



TRX420 FOURTRAX

TRX420TM₈
TRX420TM_A
TRX420FM₈
TRX420FM_A

CATÁLOGO DE PEÇAS

2

Moto Honda da Amazônia Ltda. – 2009

Catálogo de Peças
00X1B-HP4-002
Draft
15HP48B2
Setembro-2009
6HS

ÍNDICE

INSTRUÇÕES

1

GRUPO DO MOTOR

2

GRUPO DO CHASSI

3

**ÍNDICE DE NÚMERO
DE PEÇAS**

4

FOURTRAX (TRX420TM₈)



**Vermelho Patriot
R-232**



**Amarelo Burst Star
Y-151R**

Modelo 2008

30.09.09

© Moto Honda da Amazônia Ltda.
Todos os direitos reservados.

FOURTRAX (TRX420FM₈)



**Vermelho Patriot
R-232**



**Preto Chaos Metálico-R
NH-A79M-R**

Modelo 2008

30.09.09

© Moto Honda da Amazônia Ltda.
Todos os direitos reservados.

FOURTRAX (TRX420TM_A e TRX420FM_A)



**Vermelho Patriot
R-232**



**Verde Adventure
G-152**

Modelo 2010

Fotos Ilustrativas

Instruções para o Uso do Catálogo de Peças

- Este Catálogo de Peças descreve todas as peças de reposição, bem como o tempo de mão de obra (T.M.O.) para os modelos **TRX420TM_B**, **TRX420TM_A**, **TRX420FM_B** e **TRX420FM_A**.
- Este Catálogo de Peças foi elaborado com base nas últimas informações disponíveis até 30 de Setembro de 2009.
- Especifique sempre o N^o completo da peça quando for efetuar um pedido de peças.
- Verifique sempre o número, modelo, tipo, série, cor, marca, tamanho, que se fizer necessário antes de fazer o pedido de peças.
- Observe sempre que as ilustrações permitem localizar uma determinada parte do chassi ou do motor, podendo diferenciar da sua forma original.
- Informe-se sobre a versão atualizada do catálogo de peças através do site www.hondaposvenda.com.br.

Índice

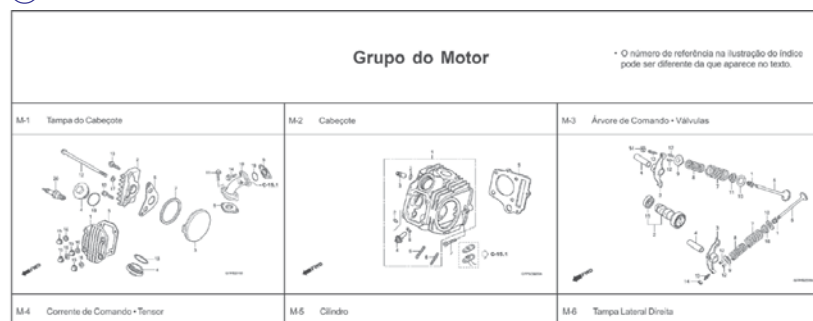
- Instruções para o Uso do Catálogo de Peças 1
- Como Localizar as Informações sobre as Peças 2
- Estrutura do Catálogo de Peças 3
- Quando Utilizar as Peças 4
- Abreviaturas Utilizadas neste Catálogo de Peças 4
- Como Localizar o Bloco de Peças e os Números de Série 5
- Modelos, Códigos de Área e Números de Série Aplicáveis 6
- Tabela de Cores 7
- Composição do Número de Identificação do Veículo (V.I.N.) 11
- Mangueiras de Combustível, Mangueiras de Aplicação Geral e Mangueira de Vinil 12
- Composição do Número de Identificação das Mangueiras 15
- Instruções para o Uso do Tempo de Mão de Obra (T.M.O.) 16
- Índice Ilustrado - Grupo do Motor 21
- Índice Ilustrado - Grupo do Chassi 23
- Índice Número de Peças 115



PROIBIDA A REPRODUÇÃO E DISTRIBUIÇÃO
1016717 - MOTO REMAZA DISTRIB. DE VEÍCULOS E PEÇAS LTDA. - Fabio Barros de Souza

Como Localizar as Informações sobre as Peças

A Referência com o Índice Ilustrado



B Referência com o Índice Número de Peças

ÍNDICE DE NÚMERO DE PEÇAS

Nº da Peça	Nº do Bloco	Nº da Peça	Nº do Bloco
06000		13000	
06420-GFP-900	C-11	13000-GFP-900	M-12
06421-GFP-900	C-11	13000-GFP-800	M-12
06430-GCE-900	C-10	13011-GFP-900	M-12
06430-GCE-900	C-8	13021-GFP-900	M-12
06440-GFP-900	C-9	13031-GFP-900	M-12
06441-GFP-900	C-9	13041-GFP-900	M-12
06530-GBG-B20	C-5	13051-GFP-900	M-12
06531-GBG-B20	C-5	13101-GFP-900	M-12
06531-GCE-F20	C-5	13102-GFP-900	M-12
		13103-GFP-900	M-12
		13104-GFP-900	M-12
		13105-GFP-900	M-12
		13111-087-000	M-12
		13115-GN5-910	M-12
11000		14000	
11100-GCE-900	M-11	14100-GFP-900	M-3
11191-GCE-900	M-11	14100-GFP-800	M-3
11200-GCE-D60	M-11	14311-KEV-900	M-12
11330-GFP-900	M-6	14321-GBG-900	M-4
11341-GFP-900	M-9	14321-GFP-800	M-4
11394-GW8-680	M-6	14401-178-003	M-4
		14431-035-020	M-3
		14451-035-000	M-3
		14500-035-020	M-4
		14502-086-000	M-4
		14531-035-000	M-4
		14541-GB4-681	M-4
		14550-GB0-911	M-4
		14566-086-030	M-4
		14610-086-010	M-4
		14615-035-010	M-4
		14670-035-030	M-4
		14675-178-000	M-4
		14711-GFP-900	M-3
		14721-GFP-900	M-3
		14751-GN5-911	M-3
12101-GFP-900	M-5		
12101-GFP-800	M-5		
12191-GFP-800	M-5		
12191-GS4-761	M-5		
12200-GFP-900	M-2		
12200-GFP-800	M-2		
12209-GB4-681	M-3		
12209-GBG-900	M-3		
12213-KRM-840	M-2		
12237-GFP-305	M-2		
12245-KEV-305	M-2		
12251-KST-941	M-2		
12301-GB6-910	M-1		
12301-GB6-911	M-1		
12331-GB0-910	M-1		
12341-GB6-910	M-1		
12361-035-000	M-1		

C-6 **Bloco No.**

Para-lama Dianteiro

Ref. No.

Ref. Nº	N.O.S.	Item de serviço	T.M.O.	Ref. Nº	Nº da peça	Descrição	Qtd. POP100	Nº de série	Tipo
							7 8 9		
1	4131B7	Para-lama, Dianteiro	0,1	1	61100-GFP-900Z	Para-lama, Dianteiro			
						"NH1" Preto	1	1	1
						61100-GFP-900ZB "PB362R" Azul Bulli-R	1	-	-
						61100-GFP-900ZC "R289R" Vermelho Caucaia	1	1	-
						61100-GFP-900ZD "Y197R" Amarelo Transcaço-R	1	1	-
						61100-GFP-900ZE "PB337R" Azul Penedo	-	1	1
						61100-GFP-900ZF "NH457R" Cinza Cluvia R	-	-	1
						61100-GFP-900ZG "R304R" Vermelho Cluvia-R	-	-	1
2	90111-162-000	Parafuso, Flange, 6mm					3	3	3

122 **Página No.**

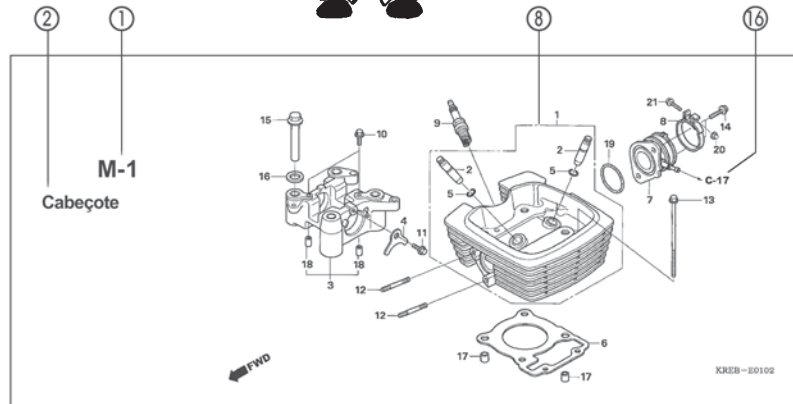
24.07.08

1

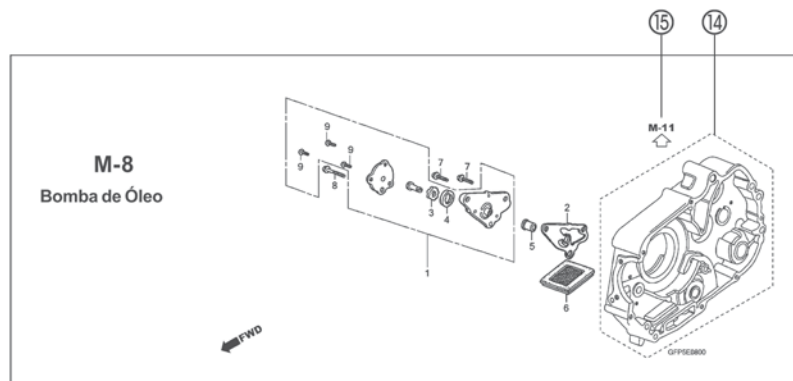
Voltar

2

Estrutura do Catálogo de Peças



Ref. Nº	N.O.S.	Item de serviço	T.M.O.	Ref. Nº	Nº da peça	Descrição	Qtd.			Nº de série	Tipo	
							POP	100	9			
4	811175	Cabo, Trava Assento	0,1	1	18327-KAE-000	Bucha, Traseira Câmara (8,5x15)	2	2	2			
5	4131E8	Trava, Assento: Lateral Traseira	0,1	2	61104-GCE-E40	Bucha, Para-lama Dianteiro	2	2	2			
6	4131E4	Assento: Duplo	0,1	3	77151-KW3-000	Mola, Trava Assento	1	-	-		BR	
13	4121K9	Tampa, Trava Assento	0,1		77151-MB1-070		1	-	-		2LA,3LA	
15	4131F2	Chave, Trava Assento	0,2				-	1	1			
				4	77156-GFP-900	Cabo, Trava Assento	1	1	1			
				5	77160-GFP-900	Suporte Comp., Trava Assento	1	1	-			
					77160-GFP-900		-	-	1			
				6	77200-GFP-900ZB	Assento Conj., Duplo						
					"NH408L"	Cinza Itaipu	1	-	-			
					77200-GFP-900ZD	"9408L"	Vermelho Litiumum	1	-	-		
					77200-GFP-910ZA	"NH1L"	Preto	-	1	1		
				7	77201-GFP-900	Suporte, Dobradiga Assento	1	1	1			
				8	94001-05070-05	Presilha, Fiação (Preto) (145mm)	1	1	1			



① Número do Bloco

- O número do bloco é oferecido (no lugar do nº de páginas) para ajudar na consulta da peça com o nº ou nome da peça.

② Nome do Bloco

③ Item de Serviço / Tempo de Mão de Obra (T.M.O.)

④ Número de Referência

- Os números de título descritos entre parênteses indicam que continua da página anterior

⑤ Número da Peça

⑥ Descrição

⑦ Código de Cores HONDA

⑧ Conjuntos

- As peças cujas figuras estejam delimitadas por linhas pontilhadas são disponíveis em conjunto completo. (As peças componentes do conjunto também são comercializadas individualmente).

⑨ Descrição de Cores

⑩ Nota

- As notas são apresentadas entre parênteses na coluna do nome da peça.

⑪ Quantidade Utilizada na Motocicleta

- Quando aparecem entre parênteses indicam peças opcionais.
- Quando indicadas com a letra "N" deve-se utilizar a quantidade que for necessária.
- Indica o número de peças utilizadas no bloco.

⑫ Número de Série

⑬ Tipo

- Quando a coluna tipo se encontra em branco significa que as peças são aplicáveis a todos os tipos.

⑭

- Peças circundadas por uma linha pontilhada estão incluídas em blocos diferentes.

⑮

- A flecha vazada indica o Nº do bloco onde a peça incluída na linha se encontra.

⑯

- A flecha sólida indica o Nº do bloco com o qual a peça em questão está conectada.

1

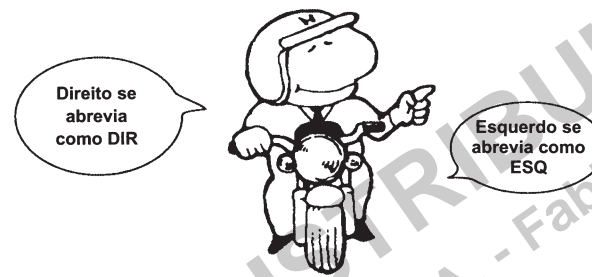


Voltar

Quando Utilizar as Peças



Abreviaturas Utilizadas neste Catálogo de Peças



1



Voltar

Ref. Nº	Nº da peça	Descrição	Qtd.					Nº de série	
			RRN	RRP	RRR	RRS	RRT		RRV
1	33101-MAE-601	Unidade Farol "NH-285" Cinza.....	-	-	1	-	-	-	2351159
			-	-	1	-	-	-	2351712
	33101-MAE-612	Unidade Farol "NH-283" Cinza (Precaução Durante a Instalação).....	-	-	1	-	-	-	2351309
			-	-	1	-	-	-	2351434
			-	-	1	-	-	-	2350300
	33101-MAE-671	Unidade Farol "NH-1" Preto.....	-	-	1	-	-	-	0M300138
			-	-	1	-	-	-	SM300356
			-	-	1	-	-	-	2351160
	33101-MAE-691	Unidade Farol.....	-	-	1	-	-	2351713	
	33101-MAE-602	Unidade Farol.....	-	-	1	-	-	2351713	
			-	-	1	1	-		

O número de Série foi utilizado desde o modelo inicial

Quando a numeração do Chassi aparece do lado esquerdo da coluna significa que a utilização da peça se aplica a partir deste número do chassi (2351160)

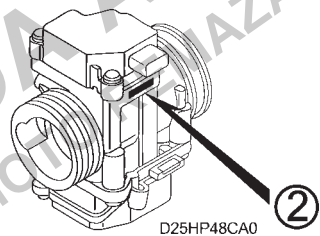
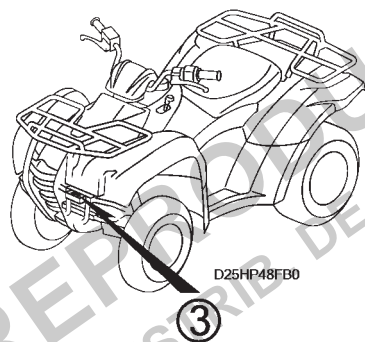
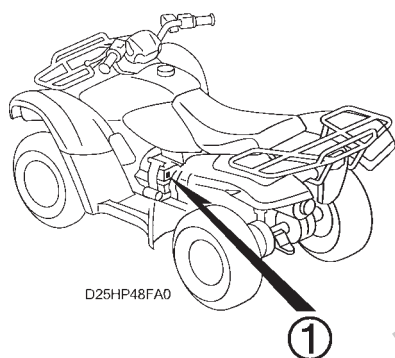
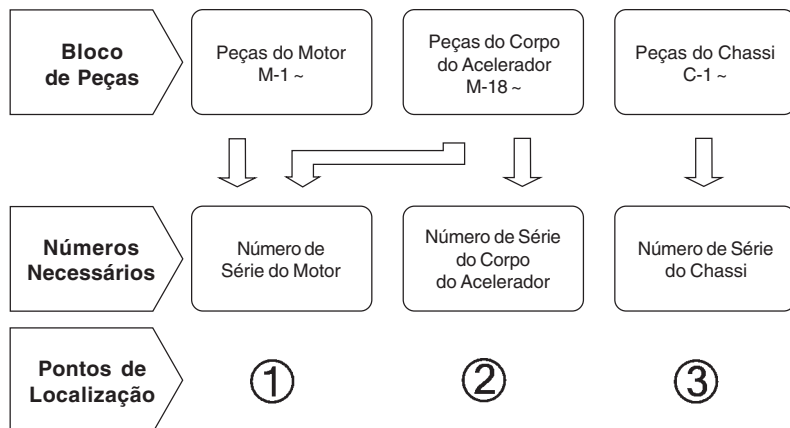
Quando a numeração do Chassi aparece do lado direito da coluna significa que a utilização da peça se aplica até este número do chassi (2351159)

* "Esq" e "Dir" na descrição de uma peça significa o lado Esquerdo e o lado Direito considerando-se que esteja sobre o assento do quadriciclo.

• No Catálogo de peças utilizam-se as seguintes abreviaturas:

Conj.	Conjunto
Comp.	Completo
Dir.	Direito
Esq.	Esquerdo
STD	Standard
mm	Milímetro
G	Gramas
D (22D)	Dente (22 dentes)
A	Ampère
V	Volt
W	Watt
C.A.	Corrente Alternada
C.C.	Corrente Contínua
ADM	Admissão
ESC	Escape
DIANT.	Dianteira
TRAS.	Traseira
SEX	Sextavado
LAT	Lateral
TRANS	Transmissão
PRIM	Primário
SEC	Secundário
MPH	Milhas por Hora
Km/h	Quilômetro por Hora
L.E.D.	Diodo Emissor de Luz
C.D.I.	Unidade Descarga Capacitiva
1LA	República Dominicana, El Salvador Venezuela, Guatemala, Guiana (Mercosul: Argentina, Paraguai, Uruguai)
MIX	Moto Mix Brasil
2LA	Colômbia, México
3LA	América Latina
AR	Argentina
M	Motor de Partida

Como Localizar o Bloco de Peças e os Números de Série



1



Voltar

Modelos, Códigos de Área e Números de Série Aplicáveis

Os Modelos, Códigos de Área, Tipos e os Números de Série Aplicáveis podem ser identificados conforme tabela abaixo.
As peças com código de área são exclusivas dos países designados.
Se os códigos de área não estiverem listados, as peças são de uso comum.

Modelo	Código de Área	Tipo	Nº de Série Aplicável do Motor	Nº de Série Aplicável do Chassi	Nº de Identificação Aplicável do Corpo do Acelerador
TRX420TM _B [FOURTRAX]	BR	Brasil	TE34E-8000001~8999999	9C2TE34008R000001~8R999999	GQB1A B
TRX420TM _A [FOURTRAX]	BR	Brasil	TE34E-A000001~	9C2TE3400AR000001~	GQB6A A
TRX420FM _B [FOURTRAX]	BR	Brasil	TE35E-8000001~8999999	9C2TE35008R000001~8R999999	GQB1A B
TRX420FM _A [FOURTRAX]	BR	Brasil	TE35E-A000001~	9C2TE3500AR000001~	GQB6A A

* Para identificação do número do carburador/corpo do acelerador, somente a parte sublinhada deverá ser usada para registro.

GQB1A B KC ア

1



Voltar

Tabela de Cores

- Ao solicitar as peças coloridas consulte a tabela abaixo, verifique a cor principal do quadriciclo e utilize o número de peça básico adicionando o código de cor relativo.

FOURTRAX (TRX420TM_g)

Nº	Modelo		TRX420TM _g			
	Cor Principal		Vermelho Patriot R-232	Amarelo Star Burst Y-151R	Nº de identificação do Bloco	Nº de ref.
	Código de Cor		R232	Y151		
	Nome das Peças Coloridas	Nº Peça Básico				
1	Capa, Tampa Dianteira	64365-040-000	ZH	ZH	C-7	6
2	Capa, Tampa Manopla	53206-HP5-000	ZA	ZA	C-4	13
3	Compartimento, Bagagem Dianteiro	81100-HP5-600	ZA	ZA	C-33	1
4	Compartimento, Bagagem Traseiro	81300-HP5-600	ZA	ZA	C-33	5
5	Tampa Jogo, Tanque	83705-HP5-A10	ZB	ZC	C-20	8
6	Tampa, Guidão	53205-HP4-000	ZA	ZA	C-4	12
7	Tampa, Lateral Esquerda	83650-HP5-600	ZC	ZD	C-20	5
8	Tampa, Lateral Esquerda Tanque	83600-HP5-600	ZA	ZA	C-20	4
9	Tampa, Lateral Direita	83550-HP5-600	ZC	ZD	C-20	2
10	Tampa, Lateral Direita Tanque	83500-HP5-600	ZA	ZA	C-20	1
11	Tampa, Para-lama Traseiro	80210-HP5-600	ZA	ZA	C-27	9
12	Emblema, Esquerdo Tampa Tanque Combustível	87122-HP5-600	ZA	ZD	C-36	2
13	Emblema, Direito Tampa Tanque Combustível	87121-HN7-A00	ZA	ZB	C-36	1
14	Para-lama, Traseiro Jogo	80110-HP5-B00	ZA	ZD	C-27	6
15	Para-lama, Dianteiro	61100-HP5-B00	ZA	ZB	C-7	1
16	Protetor, Tubo Dianteiro	81170-HP5-600	ZA	ZA	C-33	4
17	Tampa, Reservatório Radiador	61130-HP5-600	ZC	ZD	C-7	5
18	Tampa, Caixa Ferramentas	80211-HP5-600	ZA	ZA	C-27	10
19	Emblema, Para-lama Traseiro	87127-HP5-720	ZA	ZD	C-36	4
20	Defletor Lama, Central Esquerdo	80122-HP5-600	ZA	ZA	C-27	8
21	Defletor Lama, Central Direito	80121-HP5-600	ZA	ZA	C-27	7
22	Tubo Comp., Bagageiro Dianteiro	81150-HP5-600	ZA	ZA	C-33	2
23	Plugue, Tampa Tanque	83702-HP4-600	ZC	ZD	C-20	7
24	Assento Comp.	77100-HP5-B00	ZA	ZA	C-21	1

1



Voltar

Tabela de Cores

• Ao solicitar as peças coloridas consulte a tabela abaixo, verifique a cor principal do quadriciclo e utilize o número de peça básico adicionando o código de cor relativo.

FOURTRAX (TRX420TM_A)

Nº	Modelo		TRX420TM _A			
	Cor Principal		Vermelho Patriot R-232	Verde Adventure G-152	Nº de identificação do Bloco	Nº de ref.
	Código de Cor		R232	G152		
	Nome das Peças Coloridas	Nº Peça Básico				
1	Capa, Tampa Dianteira	64365-040-000	ZH	ZH	C-7	6
2	Capa, Tampa Manopla	53206-HP5-000	ZA	ZA	C-4	13
3	Compartimento, Bagagem Dianteiro	81100-HP5-600	ZA	ZA	C-33	1
4	Compartimento, Bagagem Traseiro	81300-HP5-600	ZA	ZA	C-33	5
5	Tampa Jogo, Tanque	83705-HP5-A10	ZB	ZA	C-20	8
6	Tampa, Guidão	53205-HP4-A20	ZA	ZA	C-4	12
7	Tampa, Lateral Esquerda	83650-HP5-600	ZC	ZA	C-20	5
8	Tampa, Lateral Esquerda Tanque	83600-HP5-600	ZA	ZA	C-20	4
9	Tampa, Lateral Direita	83550-HP5-600	ZC	ZA	C-20	2
10	Tampa, Lateral Direita Tanque	83500-HP5-600	ZA	ZA	C-20	1
11	Tampa, Para-lama Traseiro	80210-HP5-600	ZA	ZA	C-27	9
12	Emblema, Esquerdo Tampa Tanque Combustível	87122-HP5-600	ZA	ZB	C-36	2
13	Emblema, Direito Tampa Tanque Combustível	87121-HN7-A00	ZA	ZC	C-36	1
14	Para-lama Dianteiro, Jogo	61105-HP4-B10	ZB	ZA	C-7	4
15	Para-lama, Traseiro Jogo	80110-HP5-B10	ZB	ZA	C-27	6
16	Protetor, Tubo Dianteiro	81170-HP5-600	ZA	ZA	C-33	4
17	Tampa, Reservatório Radiador	61130-HP5-600	ZC	ZA	C-7	5
18	Tampa, Caixa Ferramentas	80211-HP5-600	ZA	ZA	C-27	10
19	Emblema, Para-lama Dianteiro	87124-HP4-U20	ZA	ZB	C-36	5
20	Emblema, Para-lama Traseiro	87127-HP5-U20	-	ZA	C-36	4
21	Emblema, Para-lama Traseiro	87127-HP5-720	ZA	-	C-36	4
22	Defletor Lama, Central Esquerdo	80122-HP5-600	ZA	ZA	C-27	8
23	Defletor Lama, Central Direito	80121-HP5-600	ZA	ZA	C-27	7
24	Tubo Comp., Bagageiro Dianteiro	81150-HP7-A00	ZA	ZA	C-33	2
25	Plugue, Tampa Tanque	83702-HP4-600	ZC	ZA	C-20	7
26	Assento Comp.	77100-HP5-B00	ZA	ZA	C-21	1

1



Voltar

Tabela de Cores

- Ao solicitar as peças coloridas consulte a tabela abaixo, verifique a cor principal do quadriciclo e utilize o número de peça básico adicionando o código de cor relativo.

FOURTRAX (TRX420FM_g)

Nº	Modelo		TRX420FM _g			
	Cor Principal		Vermelho Patriot R-232	Preto Chaos Metálico-R NH-A79M-R	Nº de identificação do Bloco	Nº de ref.
	Código de Cor		R232	NHA79		
	Nome das Peças Coloridas	Nº Peça Básico				
1	Capa, Tampa Dianteira	64365-040-000	ZH	ZH	C-7	6
2	Capa, Tampa Manopla	53206-HP5-000	ZA	ZA	C-4	13
3	Compartimento, Bagagem Dianteiro	81100-HP5-600	ZA	ZA	C-33	1
4	Compartimento, Bagagem Traseiro	81300-HP5-600	ZA	ZA	C-33	5
5	Tampa Jogo, Tanque	83705-HP5-A10	ZB	ZD	C-20	8
6	Tampa, Guidão	53205-HP5-000	ZA	ZA	C-4	12
7	Tampa, Lateral Esquerda	83650-HP5-600	ZC	ZF	C-20	5
8	Tampa, Lateral Esquerda Tanque	83600-HP5-600	ZA	ZA	C-20	4
9	Tampa, Lateral Direita	83550-HP5-600	ZC	ZF	C-20	2
10	Tampa, Lateral Direita Tanque	83500-HP5-600	ZA	ZA	C-20	1
11	Tampa, Para-lama Traseiro	80210-HP5-600	ZA	ZA	C-27	9
12	Emblema, Esquerdo Tampa Tanque Combustível	87122-HP5-A10	-	ZA	C-36	2
13	Emblema, Esquerdo Tampa Tanque Combustível	87122-HP5-600	ZA	-	C-36	2
14	Emblema, Direito Tampa Tanque Combustível	87121-HN7-A00	ZA	-	C-36	1
15	Emblema, Direito Tampa Tanque Combustível	87121-HP5-A10	-	ZA	C-36	1
16	Para-lama Dianteiro, Jogo	61105-HP5-B00	ZB	ZA	C-7	4
17	Para-lama, Traseiro Jogo	80110-HP5-B00	ZA	ZC	C-27	6
18	Protetor, Tubo Dianteiro	81170-HP5-600	ZA	ZA	C-33	4
19	Tampa, Reservatório Radiador	61130-HP5-600	ZC	ZF	C-7	5
20	Tampa, Caixa Ferramentas	80211-HP5-600	ZA	ZA	C-27	10
21	Emblema, Dianteiro	87124-HP5-A10	-	ZA	C-36	3
22	Emblema, Dianteiro	87124-HP5-600	ZA	-	C-36	3
23	Emblema, Para-lama Traseiro	87127-HP5-C00	-	ZA	C-36	4
24	Emblema, Para-lama Traseiro	87127-HP5-720	ZA	-	C-36	4
25	Defletor Lama, Central Esquerdo	80122-HP5-600	ZA	ZA	C-27	8
26	Defletor Lama, Central Direito	80121-HP5-600	ZA	ZA	C-27	7
27	Tubo Comp., Bagageiro Dianteiro	81150-HP5-600	ZA	ZA	C-33	2
28	Assento Comp.	77100-HP5-B00	ZA	ZA	C-21	1

1



Voltar

Tabela de Cores

• Ao solicitar as peças coloridas consulte a tabela abaixo, verifique a cor principal do quadriciclo e utilize o número de peça básico adicionando o código de cor relativo.

FOURTRAX (TRX420FM_A)

Nº	Modelo		TRX420FM _A			
	Cor Principal		Vermelho Patriot R-232	Verde Adventure G-152	Nº de identificação do Bloco	Nº de ref.
	Código de Cor		R232	G152		
	Nome das Peças Coloridas	Nº Peça Básico				
1	Capa, Tampa Dianteira	64365-040-000	ZH	ZH	C-7	6
2	Capa, Tampa Manopla	53206-HP5-000	ZA	ZA	C-4	13
3	Compartimento, Bagagem Dianteiro	81100-HP5-600	ZA	ZA	C-33	1
4	Compartimento, Bagagem Traseiro	81300-HP5-600	ZA	ZA	C-33	5
5	Tampa Jogo, Tanque	83705-HP5-A10	ZB	ZA	C-20	8
6	Tampa, Guidão	53205-HP5-A40	ZA	ZA	C-4	12
7	Tampa, Lateral Esquerda	83650-HP5-600	ZC	ZA	C-20	5
8	Tampa, Lateral Esquerda Tanque	83600-HP5-600	ZA	ZA	C-20	4
9	Tampa, Lateral Direita	83550-HP5-600	ZC	ZA	C-20	2
10	Tampa, Lateral Direita Tanque	83500-HP5-600	ZA	ZA	C-20	1
11	Tampa, Para-lama Traseiro	80210-HP5-600	ZA	ZA	C-27	9
12	Emblema, Esquerdo Tampa Tanque Combustível	87122-HP5-600	ZA	ZB	C-36	2
13	Emblema, Direito Tampa Tanque Combustível	87121-HN7-A00	ZA	ZC	C-36	1
14	Para-lama Dianteiro, Jogo	61105-HP5-B10	ZB	ZA	C-7	4
15	Para-lama, Traseiro Jogo	80110-HP5-B10	ZB	ZA	C-27	6
16	Protetor, Tubo Dianteiro	81170-HP5-600	ZA	ZA	C-33	4
17	Tampa, Reservatório Radiador	61130-HP5-600	ZC	ZA	C-7	5
18	Tampa, Caixa Ferramentas	80211-HP5-600	ZA	ZA	C-27	10
19	Emblema, Para-lama Dianteiro	87124-HP5-U20	ZA	ZB	C-36	6
20	Emblema, Para-lama Traseiro	87127-HP5-U20	-	ZA	C-36	4
21	Emblema, Para-lama Traseiro	87127-HP5-720	ZA	-	C-36	4
22	Defletor Lama, Central Esquerdo	80122-HP5-600	ZA	ZA	C-27	8
23	Defletor Lama, Central Direito	80121-HP5-600	ZA	ZA	C-27	7
24	Tubo Comp., Bagageiro Dianteiro	81150-HP7-A00	ZA	ZA	C-33	2
25	Assento Comp.	77100-HP5-B00	ZA	ZA	C-21	1

1



Voltar

Composição do Número de Identificação do Veículo (V.I.N.)

Exemplo: 9 C 2 J C 3 0 1 0 Y R 0 0 0 0 0 1

Número Sequencial de Produção

Código de Fábrica

A Ohio U.S.A	E Montesa Espanha	R Manaus Brasil
B Alost Bélgica	F Atessa Itália	S Susuka Japão
C Saitama Japão	K Kumamoto Japão	T Tochigi Japão
D Guadalajara México	M Hamamatsu Japão	4 Carolina do Sul U.S.A

Ano do Modelo

Exemplo: K....1989 L....1990 M....1991 N....1992 X....1999 Y....2000 (Exceto as letras I.O Q.U) 1....2001 2....2002
 3....2003 4....2004 5....2005 6....2006 7....2007 8....2008

Dígito de Controle

Código de Descrição do Veículo

Exemplo: PE04....XR600R RC30....CFR750R JC301....CG125TITAN • KS JC302....CG125TITAN • ES JC303....CG125 • CARGO

Marca e Tipo de Veículo

JH2 HONDA Motocicleta Fabricada no Japão	VTM HONDA Motocicleta Fabricada na Espanha
1HF HONDA Motocicleta Fabricada nos Estados Unidos da América	ZDC HONDA Motocicleta Fabricada na Itália
YC1 HONDA Motocicleta Fabricada na Bélgica	JH3 HONDA Motocicleta Fabricada no Japão
9C2 HONDA Motocicleta Fabricada no Brasil	478 HONDA Motocicleta Fabricada nos Estados Unidos da América
3H1 HONDA Motocicleta Fabricada no México	



Voltar

PROIBIDA A REPRODUÇÃO E DISTRIBUIÇÃO
 1016711000 REMAZA DISTRIB. DE VEÍCULOS E PEÇAS LTDA. - Fabio Barros de Souza

Mangueira de Combustível, Mangueiras de Aplicação Geral e Mangueira de Vinil

- As “mangueiras de combustível de peças padronizadas”, as “mangueiras de aplicação geral” e as “mangueiras de vinil” podem ser fornecidas sem embalagem (granel) em forma de bobinas.
- Quando necessitar efetuar o pedido destas “mangueiras”, verifique no Catálogo de Peças o código da “mangueria padrão” e em seguida coloque entre parênteses o código da “mangueria sem embalagem (granel)” relativa utilizando a tabela abaixo.
(O comprimento padrão das “mangueiras sem embalagem (granel)” é de 1 metro. As mangueiras indicadas com o símbolo < > também estão disponíveis com as medidas de 3 e 8 metros).
- Quando necessitar de troca, corte a mangueira sem embalagem (granel) na medida especificada. Esta medida pode ser verificada no nome da peça (verifique no Manual de Serviços ou nas instruções que acompanham as mangueiras sem embalagem (granel) os procedimentos para o corte e instalação).
- A relação abaixo especifica o código das mangueiras padrão e as respectivas mangueiras sem embalagem (granel) e suas medidas. Certifique-se de que estes números sejam aplicados somente para as peças de reposição relacionadas.

Mangueiras de Combustível / Tubos			
Número de Peça Padrão	Número de Peça sem Embalagem (granel)	Peça sem Embalagem (granel)	
		Diâmetro Interno (mm)	Comprimento (m)
95001-30xxx-2x	95001-30001-20M	3,0	1
95001-30xxx-3x	95001-30001-30M	3,0	1
95001-30xxx-4x	95001-30001-40M	3,0	1
95001-35xxx-2x	95001-35001-50M	3,5	1
	<95001-35003-50M>		3
95001-35xxx-3x	95001-35001-60M	3,5	1
	<95001-35003-60M>		3
95001-35xxx-4x	95001-35001-60M	3,5	1
	<95001-35003-60M>		3
95001-35xxx-5x	95001-35001-50M	3,5	1
	<95001-35003-50M>		3
95001-35xxx-6x	95001-35001-60M	3,5	1
	<95001-35003-60M>		3
95001-45xxx-2x	95001-45001-50M	4,5	1
	<95001-45003-50M>		3
95001-45xxx-3x	95001-45001-60M	4,5	1
	<95001-45003-60M>		3
95001-45xxx-4x	95001-45001-60M	4,5	1
	<95001-45003-60M>		3
95001-45xxx-5x	95001-45001-50M	4,5	1
	<95001-45003-50M>		3
95001-45xxx-6x	95001-45001-60M	4,5	1
	<95001-45003-60M>		3
95001-55xxx-2x	95001-55001-50M	5,5	1
	<95001-55003-50M>		3
	<95001-55008-50M>		8

Mangueiras de Combustível / Tubos			
Número de Peça Padrão	Número de Peça sem Embalagem (granel)	Peça sem Embalagem (granel)	
		Diâmetro Interno (mm)	Comprimento (m)
95001-55xxx-3x	95001-55001-60M	5,5	1
	<95001-55003-60M>		3
	<95001-55008-60M>		8
95001-55xxx-4x	95001-55001-60M	5,5	1
	<95001-55003-60M>		3
	<95001-55008-60M>		8
95001-55xxx-5x	95001-55001-50M	5,5	1
	<95001-55003-50M>		3
	<95001-55008-50M>		8
95001-55xxx-6x	95001-55001-60M	5,5	1
	<95001-55003-60M>		3
	<95001-55008-60M>		8
95001-75xxx-2x	95001-75001-50M	7,5	1
	<95001-75003-50M>		3
95001-75xxx-3x	95001-75001-60M	7,5	1
	<95001-75003-60M>		3
	<95001-75008-60M>		8
95001-75xxx-4x	95001-75001-60M	7,5	1
	<95001-75003-60M>		3
	<95001-75008-60M>		8
95001-75xxx-5x	95001-75001-50M	7,5	1
	<95001-75003-50M>		3
95001-75xxx-6x	95001-75001-60M	7,5	1
	<95001-75003-60M>		3
	<95001-75008-60M>		8
95001-80xxx-2x	95001-80001-50M	8,0	1
95001-80xxx-3x	95001-80001-60M	8,0	1
95001-80xxx-4x	95001-80001-60M	8,0	1
95001-80xxx-5x	95001-80001-50M	8,0	1
95001-80xxx-6x	95001-80001-60M	8,0	1

⚠ CUIDADO

É PERIGOSO confundir uma “Mangueria de Combustível” com a “Mangueria de Aplicação Geral” ou com a “Mangueria de Vinil”. Cada “Mangueria” tem sua utilização apropriada. Nunca utilize uma “Mangueria de Aplicação Geral” ou a “Mangueria de Vinil” no lugar de uma “Mangueria de Combustível” ou vice-versa.

Use sempre a mangueira sem embalagem (granel) especificada, utilizando as instruções de corte e instalação dos Manuais de Serviços e das instruções que são fornecidas juntamente com a embalagem.

1



Voltar

Mangueira de Combustível, Mangueiras de Aplicação Geral e Mangueira de Vinil

Mangueira de Vinil					Mangueira de Vinil					Mangueira de Vinil				
Número de Peça Padrão	Número de Peça sem Embalagem (granel)	Peça sem Embalagem (granel)			Número de Peça Padrão	Número de Peça sem Embalagem (granel)	Peça sem Embalagem (granel)			Número de Peça Padrão	Número de Peça sem Embalagem (granel)	Peça sem Embalagem (granel)		
		Diâmetro Interno (mm)	Diâmetro Externo (mm)	Comprimento (m)			Diâmetro Interno (mm)	Diâmetro Externo (mm)	Comprimento (m)			Diâmetro Interno (mm)	Diâmetro Externo (mm)	Comprimento (m)
95003-01xxx-3x	95003-01001-60M <95003-01003-60M>	2,9	6,8	1 3	95003-14xxx-1x	95003-14001-10M <95003-14003-10M>	6,0	9,0	1 3	95003-36xxx-1x	95003-36001-10M <95003-36003-10M> <95003-36008-10M>	11,0	13,0	1 3 8
95003-01xxx-60	95003-01001-60M <95003-01003-60M>	2,9	6,8	1 3	95003-14xxx-20	95003-14001-10M <95003-14003-10M>	6,0	9,0	1 3	95003-36xxx-20	95003-36001-10M <95003-36003-10M> <95003-36008-10M>	11,0	13,0	1 3 8
95003-03xxx-3x	95003-03001-60M <95003-03003-60M>	3,0	6,0	1 3	95003-14xxx-3x	95003-14001-60M <95003-14003-60M>	6,0	9,0	1 3	95003-37xxx-3x	95003-37001-60M <95003-37003-60M>	11,0	15,0	1 3
95003-03xxx-60	95003-03001-60M <95003-03003-60M>	3,0	6,0	1 3	95003-17xxx-1x	95003-17001-10M <95003-17003-10M>	7,0	9,0	1 3	95003-37xxx-60	95003-37001-60M <95003-37003-60M>	11,0	15,0	1 3
95003-05xxx-3x	95003-05001-60M <95003-05003-60M> <95003-05008-60M>	3,5	6,5	1 3 8	95003-19xxx-1x	95003-19001-10M <95003-19003-10M> <95003-19008-10M>	7,0	11,0	1 3 8	95003-38xxx-1x	95003-38001-10M <95003-38003-10M>	12,0	13,0	1 3
95003-05xxx-60	95003-05001-60M <95003-05003-60M> <95003-05008-60M>	3,5	6,5	1 3 8	95003-19xxx-20	95003-19001-10M <95003-19003-10M> <95003-19008-10M>	7,0	11,0	1 3 8	95003-38xxx-20	95003-38001-10M <95003-38003-10M>	12,0	13,0	1 3
95003-07xxx-1x	95003-07001-10M <95003-07003-10M> <95003-07008-10M>	4,0	7,0	1 3 8	95003-19xxx-3x	95003-19001-60M <95003-19003-60M> <95003-19008-60M>	7,0	11,0	1 3 8	95003-39xxx-1x	95003-39001-10M <95003-39003-10M>	12,0	14,0	1 3
95003-07xxx-20	95003-07001-10M <95003-07003-10M> <95003-07008-10M>	4,0	7,0	1 3 8	95003-19xxx-60	95003-19001-60M <95003-19003-60M> <95003-19008-60M>	7,0	11,0	1 3 8	95003-39xxx-20	95003-39001-10M <95003-39003-10M>	12,0	14,0	1 3
95003-07xxx-3x	95003-07001-60M <95003-07003-60M> <95003-07008-60M>	4,0	7,0	1 3 8	95003-21xxx-1x	95003-21001-10M <95003-21003-10M>	8,0	9,0	1 3	95003-40xxx-20	95003-40001-60M <95003-40003-60M>	12,0	16,0	1 3
95003-07xxx-60	95003-07001-60M <95003-07003-60M> <95003-07008-60M>	4,0	7,0	1 3 8	95003-21xxx-20	95003-21001-10M <95003-21003-10M>	8,0	9,0	1 3	95003-40xxx-3x	95003-40001-60M <95003-40003-60M>	12,0	16,0	1 3
95003-07xxx-7x	95003-07001-70M <95003-07003-70M> <95003-07008-70M>	4,0	7,0	1 3 8	95003-23xxx-1x	95003-23001-10M <95003-23003-10M>	8,0	12,0	1 3	95003-43xxx-1x	95003-43001-10M <95003-43003-10M> <95003-43008-10M>	13,0	15,0	1 3 8
95003-08xxx-1x	95003-08001-10M <95003-08003-10M> <95003-08008-10M>	4,5	6,5	1 3 8	95003-23xxx-20	95003-23001-10M <95003-23003-10M>	8,0	12,0	1 3	95003-43xxx-20	95003-43001-10M <95003-43003-10M> <95003-43008-10M>	13,0	15,0	1 3 8
95003-09xxx-3x	95003-09001-60M <95003-09003-60M>	4,5	8,0	1 3	95003-23xxx-60	95003-23001-60M <95003-23003-60M> <95003-23008-60M>	8,0	12,0	1 3 8	95003-45xxx-1x	95003-45001-10M <95003-45003-10M> <95003-45008-10M>	14,0	18,0	1 3 8
95003-09xxx-60	95003-09001-60M <95003-09003-60M>	4,5	8,0	1 3	95003-25xxx-1x	95003-25001-10M <95003-25003-10M>	9,0	11,0	1 3	95003-45xxx-20	95003-45001-10M <95003-45003-10M> <95003-45008-10M>	14,0	18,0	1 3 8
95003-10xxx-1x	95003-10001-10M <95003-10003-10M>	5,0	8,0	1 3	95003-25xxx-20	95003-25001-10M <95003-25003-10M>	9,0	11,0	1 3	95003-50xxx-1x	95003-50001-10M <95003-50003-10M>	16,0	19,0	1 3
95003-10xxx-20	95003-10001-10M <95003-10003-10M>	5,0	8,0	1 3	95003-25xxx-3x	95003-25001-60M <95003-25003-60M>	9,0	11,0	1 3	95003-50xxx-20	95003-50001-10M <95003-50003-10M>	16,0	19,0	1 3
95003-10xxx-3x	95003-10001-60M <95003-10003-60M>	5,0	8,0	1 3	95003-25xxx-7x	95003-25001-70M <95003-25003-70M>	9,0	11,0	1 3	95003-50xxx-3x	95003-50001-60M <95003-50003-60M>	16,0	19,0	1 3
95003-10xxx-60	95003-10001-60M <95003-10003-60M>	5,0	8,0	1 3	95003-27xxx-1x	95003-27001-10M <95003-27003-10M>	9,0	13,0	1 3	95003-55xxx-1x	95003-55001-10M <95003-55003-10M>	17,5	20,5	1 3
95003-11xxx-3x	95003-11001-60M <95003-11003-60M> <95003-11008-60M>	5,0	9,0	1 3 8	95003-27xxx-20	95003-27001-10M <95003-27003-10M>	9,0	13,0	1 3	95003-55xxx-20	95003-55001-10M <95003-55003-10M>	17,5	20,5	1 3
95003-11xxx-60	95003-11001-60M <95003-11003-60M> <95003-11008-60M>	5,0	9,0	1 3 8	95003-27xxx-3x	95003-27001-60M <95003-27003-60M>	9,0	13,0	1 3	95003-60xxx-1x	95003-60001-10M <95003-60003-10M>	22,0	27,0	1 3
95003-12xxx-1x	95003-12001-10M <95003-12003-10M> <95003-12008-10M>	5,0	7,0	1 3 8	95003-27xxx-60	95003-27001-60M <95003-27003-60M>	9,0	13,0	1 3	95003-60xxx-20	95003-60001-10M <95003-60003-10M>	22,0	27,0	1 3
95003-12xxx-20	95003-12001-10M <95003-12003-10M> <95003-12008-10M>	5,0	7,0	1 3 8	95003-33xxx-1x	95003-33001-10M <95003-33003-10M>	10,0	14,0	1 3	95003-60xxx-3x	95003-60001-60M <95003-60003-60M>	22,0	27,0	1 3
					95003-33xxx-20	95003-33001-10M <95003-33003-10M>	10,0	14,0	1 3	95003-60xxx-60	95003-60001-60M <95003-60003-60M>	22,0	27,0	1 3



É PERIGOSO confundir uma “Mangueira de Combustível” com a “Mangueira de Aplicação Geral” ou com a “Mangueira de Vinil”. Cada “Mangueira” tem sua utilização apropriada.

Nunca utilize uma “Mangueira de Aplicação Geral” ou a “Mangueira de Vinil” no lugar de uma “Mangueira de Combustível” ou vice-versa.

Use sempre a mangueira sem embalagem (granel) especificada, utilizando as instruções de corte e instalação dos Manuais de Serviços e das instruções que são fornecidas juntamente com a embalagem.

1



Voltar

Mangueira de Combustível, Mangueiras de Aplicação Geral e Mangueira de Vinil

Mangueiras de Aplicação Geral			
Número de Peça Padrão	Número de Peça sem Embalagem (granel)	Peça sem Embalagem (granel)	
		Diâmetro Interno (mm)	Comprimento (m)
95005-11xxx-3x	95005-11001-30M	11,0	1
95005-11xxx-5x	95005-11001-50M	11,0	1
95005-12xxx-1x	95005-12001-10M <95005-12003-10M>	12,0	1 3
95005-12xxx-2x	95005-12001-20M	12,0	1
95005-12xxx-3x	95005-12001-30M	12,0	1
95005-12xxx-5x	95005-12001-50M	12,0	1
95005-14xxx-1x	95005-14001-10M	14,0	1
95005-14xxx-2x	95005-14001-20M <95005-14003-20M>	14,0	1 3
95005-14xxx-3x	95005-14001-30M	14,0	1
95005-14xxx-5x	95005-14001-50M	14,0	1
95005-17xxx-1x	95005-17001-10M	17,0	1
95005-17xxx-2x	95005-17001-20M	17,0	1
95005-17xxx-3x	95005-17001-30M	17,0	1
95005-17xxx-5x	95005-17001-50M	17,0	1
95005-30xxx-3x	95005-30001-30M	3,0	1
95005-30xxx-5x	95005-30001-50M	3,0	1
95005-35xxx-1x	95005-35001-10M <95005-35003-10M> <95005-35008-10M>	3,5	1 3 8
95005-35xxx-2x	95005-35001-20M	3,5	1
95005-35xxx-3x	95005-35001-30M	3,5	1
95005-35xxx-4x	95005-35001-10M <95005-35003-10M> <95005-35008-10M>	3,5	1 3 8
95005-35xxx-5x	95005-35001-50M	3,5	1
95005-45xxx-1x	95005-45001-10M <95005-45003-10M> <95005-45008-10M>	4,5	1 3 8
95005-45xxx-2x	95005-45001-20M	4,5	1
95005-45xxx-3x	95005-45001-30M	4,5	1

Mangueiras de Aplicação Geral			
Número de Peça Padrão	Número de Peça sem Embalagem (granel)	Peça sem Embalagem (granel)	
		Diâmetro Interno (mm)	Comprimento (m)
95005-45xxx-4x	95005-45001-10M <95005-45003-10M> <95005-45008-10M>	4,5	1 3 8
95005-45xxx-5x	95005-45001-50M	4,5	1
95005-50xxx-3x	95005-50001-30M <95005-50003-30M>	5,0	1 3
95005-50xxx-5x	95005-50001-50M	5,0	1
95005-55xxx-1x	95005-55001-10M <95005-55003-10M> <95005-55008-10M>	5,3	1 3 8
95005-55xxx-2x	95005-55001-20M <95005-55003-20M>	5,3	1 3
95005-55xxx-4x	95005-55001-10M <95005-55003-10M> <95005-55008-10M>	5,3	1 3 8
95005-65xxx-1x	95005-65001-10M <95005-65003-10M>	6,5	1 3
95005-65xxx-2x	95005-65001-20M	6,5	1
95005-70xxx-3x	95005-70001-30M <95005-70003-30M>	7,0	1 3
95005-70xxx-5x	95005-70001-50M	7,0	1
95005-75xxx-1x	95005-75001-10M <95005-75003-10M>	7,3	1 3
95005-75xxx-2x	95005-75001-20M	7,3	1
95005-80xxx-1x	95005-80001-10M <95005-80003-10M>	8,0	1 3
95005-80xxx-2x	95005-80001-20M	8,0	1
95005-80xxx-3x	95005-80001-30M	8,0	1
95005-80xxx-5x	95005-80001-50M	8,0	1
95005-91xxx-3x	95005-91001-30M	12,0	1
95005-91xxx-5x	95005-91001-50M	12,0	1
95005-92xxx-3x	95005-92001-30M	12,0	1
95005-92xxx-5x	95005-92001-50M	12,0	1

NOTA: X é mostrado para representar os números e letras omitidas do alfabeto romano.

CUIDADO

É PERIGOSO confundir uma "Mangueira de Combustível" com a "Mangueira de Aplicação Geral" ou com a "Mangueira de Vinil". Cada "Mangueira" tem sua utilização apropriada. Nunca utilize uma "Mangueira de Aplicação Geral" ou a "Mangueira de Vinil" no lugar de uma "Mangueira de Combustível" ou vice-versa.

Use sempre a mangueira sem embalagem (granel) especificada, utilizando as instruções de corte e instalação dos Manuais de Serviços e das instruções que são fornecidas juntamente com a embalagem.

1



Voltar

Composição do Número de Identificação das Mangueiras

Exemplo: 9 5 0 0 1 - 7 5 0 0 1 - 5 0 M

Número de Peça sem Embalar: Refere-se a Peça sem Embalar

Código da Marca (Tipo de Mangueira) (Mangueira de Combustível e Mangueira de Aplicação Geral)
Código de Troca (para Mangueira Adicionada); (Mangueira de Vinil)

- Indica a marca do número ou a Sequência de Troca. O código para a peça sem embalar deve ser estritamente 0 (Zero).

Tipos de Código:

- Mangueira de Combustível

- 2: Trançada Exterior Vermelha (Somente com 3 mm de diâmetro Interno)
- 5: Trançada Interior Preta
- 3: Vermelha (Somente 3 mm de diâmetro Interno)
- 4: Cinza com faixa Vermelha (Somente com 3 mm de diâmetro Interno)
- 6: Preta

- Mangueira de Vinil

- 1: Transparente
- 2: Preta
- 3: Vermelho Claro
- 6: Vermelho Claro
- 7: Preto Pálido

- Mangueira de Aplicação Geral

- 1: Cinza
- 2: Cinza
- 3: Preta
- 5: Preta

Comprimento: 001: 1 m (Padrão)
003: 3 m
008: 8 m

Código de Diâmetro Interno (Mangueira de Combustível e Mangueira de Aplicação Geral)

- 30: 3,0 mm
- 35: 3,5 mm
- 45: 4,5 mm
- 50: 5,0 mm
- 55: 5,3 mm, 5,5 mm
- 65: 6,5 mm
- 70: 7,0 mm
- 75: 7,3 mm, 7,5 mm
- 80: 8,0 mm
- 11: 11 mm
- 91: 12 (Diâmetro Externo de 15) mm
- 92: 12 (Diâmetro Externo de 16) mm
- 12: 12 (Diâmetro Externo de 17) mm
- 14: 14 mm
- 17: 17 mm

Código de Diâmetro Externo / Interno (Mangueira de Vinil)

- 01: DI 2,9, DE 6,8 mm
- 03: DI 3,0, DE 6,0 mm
- 05: DI 3,5, DE 6,5 mm
- 07: DI 4,0, DE 7,0 mm
- 08: DI 4,5, DE 6,5 mm
- 09: DI 4,5, DE 8,0 mm
- 12: DI 5,0, DE 7,0 mm
- 10: DI 5,0, DE 8,0 mm
- 11: DI 5,0, DE 9,0 mm
- 14: DI 6,0, DE 9,0 mm
- 17: DI 7,0, DE 9,0 mm
- 19: DI 7,0, DE 11,0 mm
- 21: DI 8,0, DE 9,0 mm
- 23: DI 8,0, DE 12,0 mm
- 25: DI 9,0, DE 11,0 mm
- 27: DI 9,0, DE 13,0 mm
- 33: DI 10,0, DE 14,0 mm
- 36: DI 11,0, DE 13,0 mm
- 37: DI 11,0, DE 15,0 mm
- 38: DI 12,0, DE 13,0 mm
- 39: DI 12,0, DE 14,0 mm
- 40: DI 12,0, DE 16,0 mm
- 43: DI 13,0, DE 15,0 mm
- 45: DI 14,0, DE 18,0 mm
- 50: DI 16,0, DE 19,0 mm
- 55: DI 17,5, DE 20,5 mm
- 60: DI 22,0, DE 27,0 mm

Tipo de Mangueira:

- 1: Mangueira de Combustível
- 3: Mangueira de Vinil
- 5: Mangueira de Aplicação Geral

1

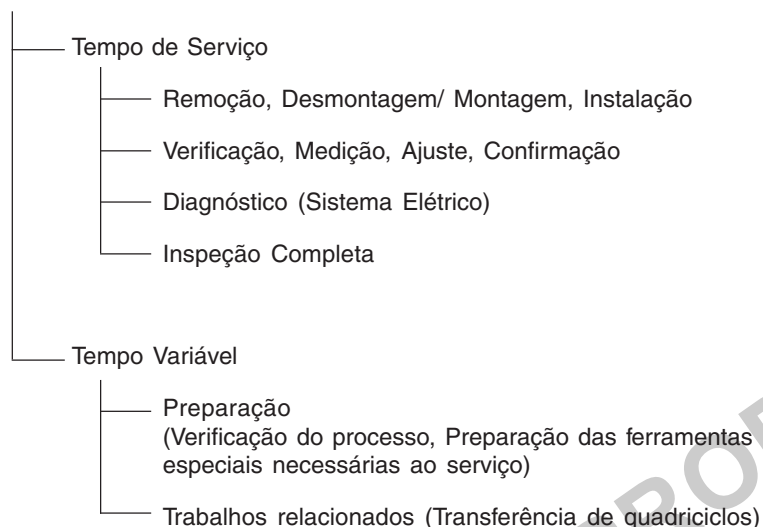


Voltar

Instruções para o Uso do Tempo de Mão de Obra (T.M.O.)

O tempo de mão de obra (T.M.O.) significa o tempo necessário para a realização de um serviço, o qual é mencionado neste catálogo para ajudar as Concessionárias a controlar o processo de trabalho real e calcular o tempo de serviço, utilizando-o como um guia.

Ajuste do Sistema T.M.O.



* O tempo variável é obtido multiplicando-se o tempo de serviço pelo coeficiente especificado.

Instruções para o Uso do Catálogo

Os itens de serviço mostrados no texto estão relacionados com o tempo de trabalho e as peças comercializadas para reparo, conforme sua especificação. Outros itens de serviço representativos, os quais não utilizam peças para reparos (remoção/ instalação, ajuste, verificação/ medição e outros) estão relacionados na introdução, classificados de acordo com o assunto.

Ajuste do T.M.O.

- O Sistema Decimal (em unidade 0,1) é utilizado para obter o T.M.O. simplificando o cálculo global.
Exemplo: (0,1) \Rightarrow 6 minutos, (0,2) \Rightarrow 12 minutos
[Custo por hora de trabalho] x [T.M.O.] = [Cálculo global]
- O T.M.O. é calculado manualmente.
- Os itens de serviço e o T.M.O. podem ser modificados dependendo do desenvolvimento de ferramentas, equipamentos de serviço e da melhoria dos procedimentos.

1



Voltar

Procedimento de Trabalho

- O procedimento de trabalho é determinado através do tempo de serviço juntamente com o método especificado no Manual de Serviço, portanto, consulte-o quando necessário.
- Os procedimentos de trabalho que permitem ser executados num tempo reduzido, preservam a segurança do trabalho e a garantia do produto dos itens não mencionados no Manual de Serviço.
- O trabalho é executado por apenas um mecânico. Quando dois ou mais mecânicos são necessários, o cálculo do tempo real é efetuado de acordo com o número de pessoas.
- Para estabelecer o nível tecnológico dos mecânicos, a HONDA utiliza como padrão, mecânicos com três anos de experiência no reparo de seus quadriciclos.
- As ferramentas especiais e os equipamentos de serviço utilizados para obter o T.M.O. estão especificados no Manual de Serviços.

Itens de Serviço que não apresentam T.M.O.

- Peças e acessórios não mencionados neste Catálogo.
 - Áreas com deterioração pelo tempo de uso ou danos (quebras, rachaduras) durante uso em condições normais.
 - Serviços que podem ser executados com apenas um ajuste.
 - Serviços raramente executados (exemplo: problemas com causas extremamente simples e frequência de uso).
- * Faça o cálculo global baseado no tempo de serviço real quando o serviço não apresenta T.M.O.

Serviços não incluídos no T.M.O.

- Óleo e drenagem de fluido, tempo de espera para desaquecimento, etc.
- Serviços adicionais que envolvam remoção/ instalação de equipamentos externos.
- Tempo de serviço utilizado com visitas ao cliente, realização de negociações e a entrega do quadriciclo.
- Tempo necessário com a requisição e a entrega de peças.
- Custos referentes à graxa, agente adesivo, etc., utilizados no serviço.



**Explicação do T.M.O. utilizando um exemplo
(O exemplo pode ser diferente dos itens apresentados)**

Ref. Nº	N.O.S.	(Nº de referência) Item de Serviço	T.M.O.
①	111118	(1, 3, 4, 7) ④	②
②		Árvore de Comando 4,5	
③	111118A	⑥ • Inclui: Ajuste da folga da válvula	
		Substituição balancim (Adicional) 1,0 ⑤	

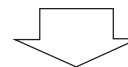
- ① O Nº de Referência da peça na ilustração indica a localização da peça a ser substituída.
- ② T.M.O. é a abreviatura de Tempo de Mão de Obra e indica o tempo de serviço padrão necessário para a execução do serviço.
- ③ N.O.S. é a abreviatura do Número de Operação de Serviço, e classifica os itens de serviço de acordo com o código de unidade de trabalho.
O mesmo código de serviço é utilizado independentemente dos modelos.
O serviço padrão é apresentado com 6 dígitos e o serviço adicional com 7 dígitos.
- ④ Indica a substituição da árvore de comando e o T.M.O. 4,5.
- ⑤ Indica T.M.O. 1,0 que será acrescentado quando um serviço adicional (substituição do balancim) é executado em conjunto com a substituição da árvore de comando.

- ⑥ Indica a descrição dos serviços incluídos no item de serviço.
- ⑦ Indica o Nº de referência cujo serviço e tempo do mesmo são iguais ao T.M.O. 4,5 para a árvore de comando.

(A aplicação da área é limitada aos itens de serviço que não possuem identificação N.O.S. dentro de um mesmo bloco.)

**Como designar o item de serviço utilizando o exemplo
(substituição da árvore de comando)**

Abra a página do bloco onde a ilustração da árvore de comando é mostrada.



Procure a árvore de comando na ilustração, o item de serviço especificado e o T.M.O. relacionado com o Nº de referência.

1



Voltar

Símbolo de indicação dos itens de serviço relacionados que continuam na página seguinte

Ref. Nº	N.O.S.	(Nº de referência) Item de Serviço	T.M.O.
2	111118	Árvore de Comando	4,5
	•	•	•
	•	•	•
+			

Símbolo de indicação na última linha

Indicação do bloco sem informação do T.M.O.

Ref. Nº	N.O.S.	(Nº de referência) Item de Serviço	T.M.O.
		Sem Informação	-

• **Código N.O.S.**

1	11	1	18	A
a	b	c	d	e

- a) Código da categoria Motor
- b) Localização/ código da função Motor superior
- c) Código de serviço Substituição
- d) Número sequencial de serviço (Código da unidade é mostrado através de letras)
..... árvore de comando (Sem regra padrão do código)
- e) Código adicional substituição do balancim (Sem regra padrão do código)

1	11	1	18	A
a		c		

a) Códigos da categoria e classificação

Código	Categoria
1	Motor
2	Transmissão
3	Combustível e Escapamento
4	Chassi e Carcaça
5	Direção/ Suspensão
6	Elétrica
7	Rodas/ Freios
8	Controles/ Instrumentos
9	-
0	-

c) Códigos de serviço e classificação

Código	Categoria de Serviço
1	Substituição, Remoção/ Instalação, Troca
2	Revisão
3	Ajuste, Balanceamento
4	(Serviços relacionados à Pintura: Camada Superior)
5	Teste, Inspeção/ Diagnóstico, Medição, Verificação
6	(Serviços relacionados à Revisão: Recondicionamento)
7	(Serviços relacionados à Revisão: Reapertos)
8	(Retífica)
9	(Serviços relacionados à Pintura: Acabamento)
0	Reparo, Limpeza, Sangria de Ar



Voltar

Principais itens de serviço sem a utilização de peças adicionais

(1) Remoção/ Instalação, (2) Ajuste, (3) Verificação/ Medição
(4) Revisão, (5) Outros Serviços

M: Motor, C: Chassi

* SERVIÇOS EXCETO SUBSTITUIÇÃO DE PEÇAS

(1) Remoção e instalação

Relacione as peças removidas do quadriciclo com a descrição

	N.O.S.	DESCRIÇÃO	T.M.O.
M	1101E5	Motor Comp. Remoção/ Instalação Inclui: Todos os ajustes necessários	2,9
	1101E5L	4WD adicionar	0,6
	1111K0	Cabeçote, Conj. Remoção/ Instalação	1,8
	3111D5	Corpo Acelerador, Conj. Remoção/ Instalação	0,6
	1101E6	Carcaça, Separação Inclui: Remoção e instalação do motor	5,8
	1101E6P	4WD adicionar	0,6
C	1151E6	Radiador Conj. Remoção/ Instalação	0,8

(2) Ajuste

	N.O.S.	DESCRIÇÃO	T.M.O.
M	6143A1	Vela de Ignição - Ajuste/ Limpeza	0,2
	1113A0	Folga das Válvulas - Ajuste Nota: Para 1 quadriciclo	0,8
C	6163A0	Farol - Alinhamento	0,1
	7113A1	Freio Traseiro - Ajuste Exclui: Ajuste da sapata do freio traseiro	0,1
	7103A3	Convergência - Ajuste	0,3
	3113A3	Acelerador - Ajuste	0,1

(3) Verificação, Medição

	N.O.S.	DESCRIÇÃO	T.M.O.
M	1115A0	Compressão, Pressão - Medição	0,2
	6145A0	Ignição - Inspeção	0,2
	1135A0	Motor - Verificação do nível de óleo Exclui: Troca de óleo	0,1
C	7115A0	Freio, Funcionamento - Teste	0,1

(5) Outros Serviços

	N.O.S.	DESCRIÇÃO	T.M.O.
M	1130A1	Filtro de Óleo - Limpeza Inclui: Remoção e instalação do motor	5,8
	1130A1G	4WD adicionar	0,6
C	3120A0	Elemento Filtro, Ar - Limpeza	0,2
	7110A0	Freio Dianteiro - Sangria Ar	0,2
	1151E7	Fluido do Radiador - Troca	0,3

1

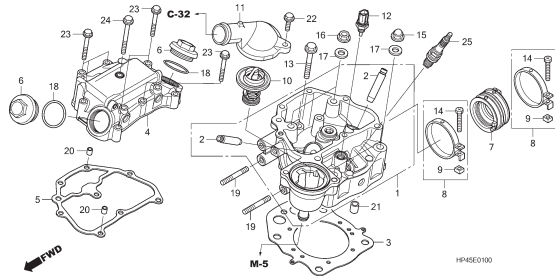


Voltar

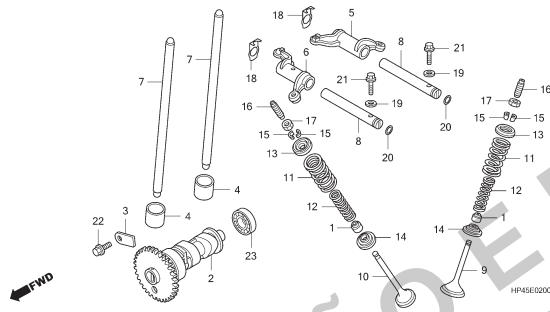
Grupo do Motor

• O número de referência na ilustração do índice pode ser diferente do que aparece no texto.

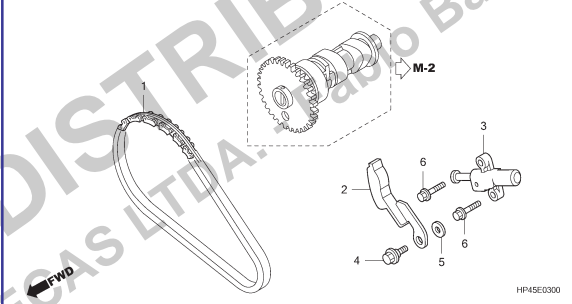
M-1 Cabeçote



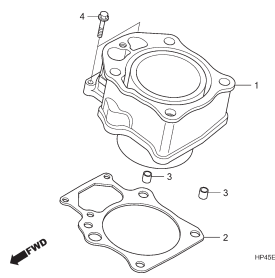
M-2 Árvore de Comando • Válvulas



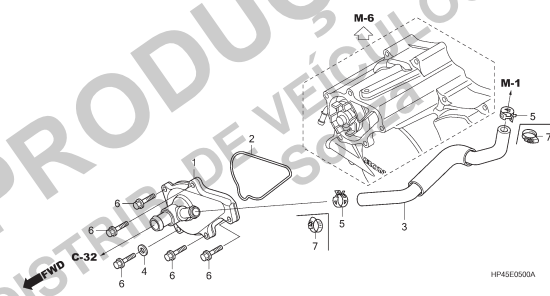
M-3 Corrente de Comando • Tensor



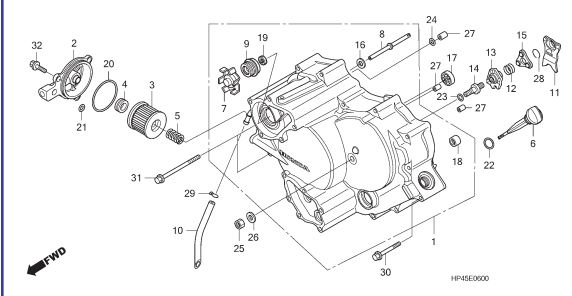
M-4 Cilindro



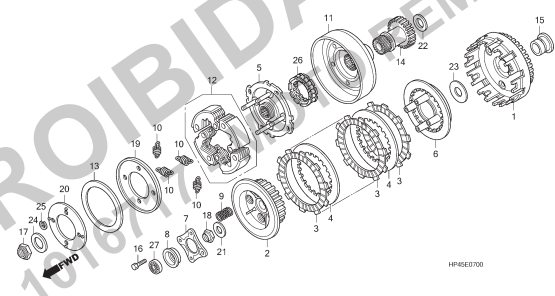
M-5 Tapa da Bomba D'Água



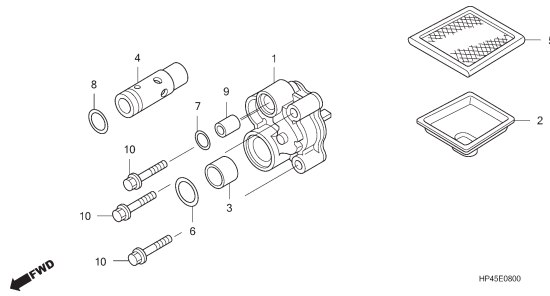
M-6 Tapa Lateral Dianteira



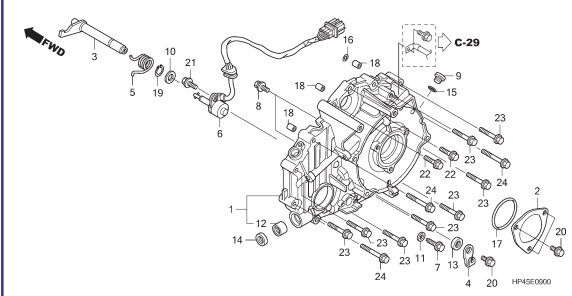
M-7 Embreagem



M-8 Bomba de Óleo



M-9 Tapa Lateral Traseira



2

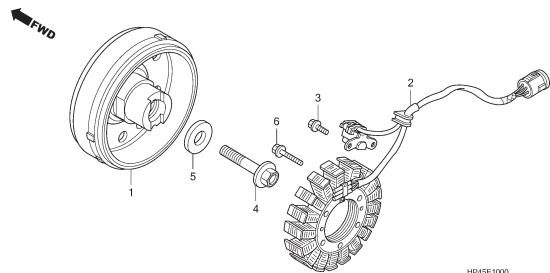


Voltar

Grupo do Motor

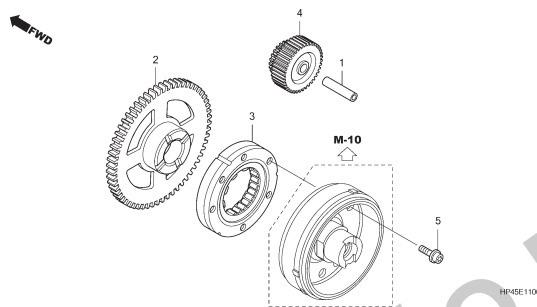
• O número de referência na ilustração do índice pode ser diferente do que aparece no texto.

M-10 Gerador



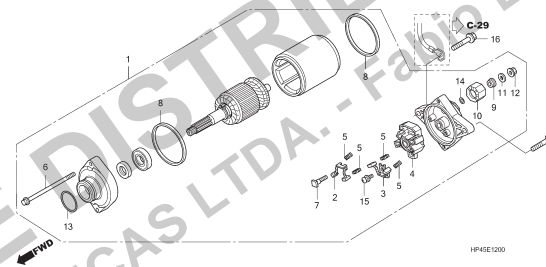
HP45E1000

M-11 Engrenagem de Partida



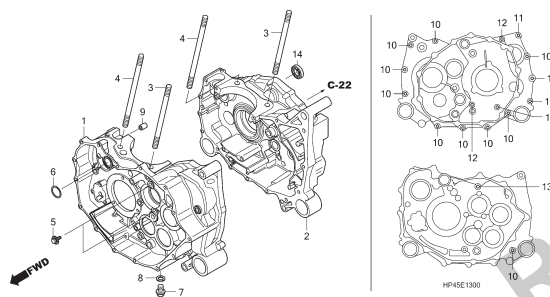
HP45E1100

M-12 Motor de Partida



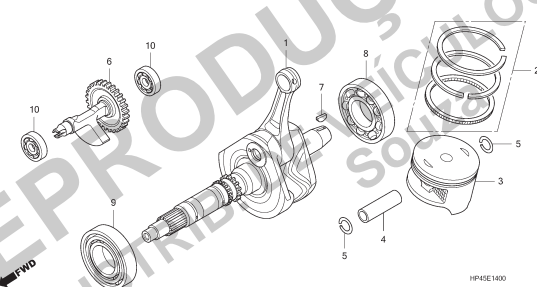
HP45E1200

M-13 Carcaça do Motor



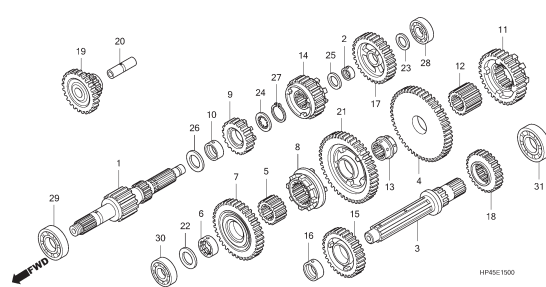
HP45E1300

M-14 Árvore de Manivelas • Pistão



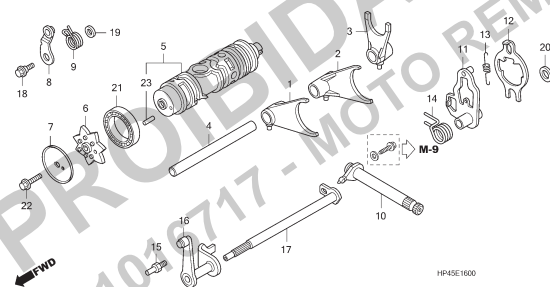
HP45E1400

M-15 Transmissão



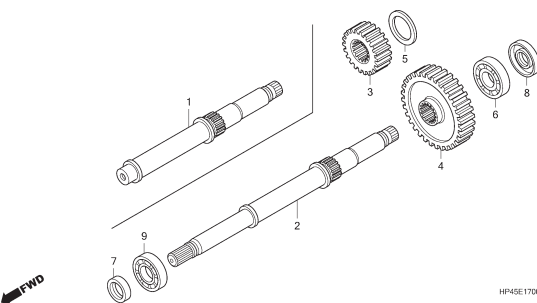
HP45E1500

M-16 Tambor Seletor de Marchas



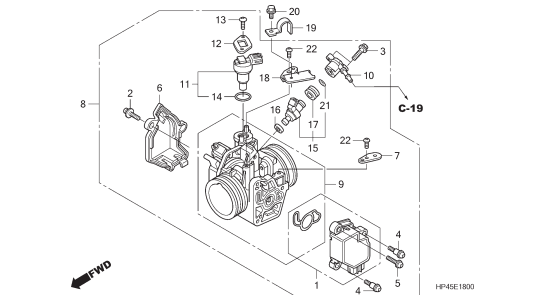
HP45E1600

M-17 Eixo da Transmissão Final



HP45E1700

M-18 Corpo do Acelerador



HP45E1800

2

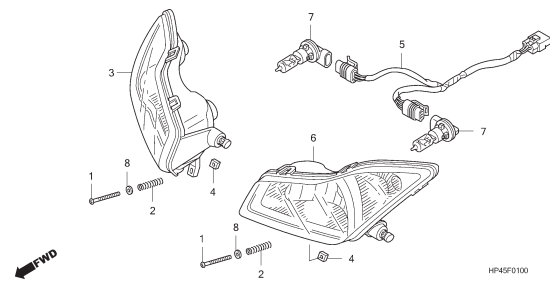


Voltar

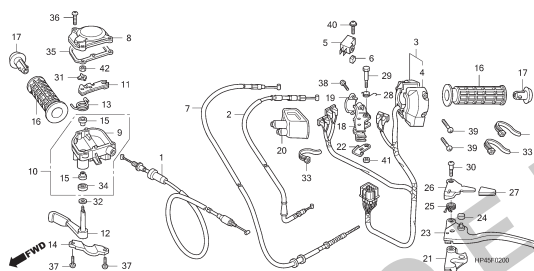
Grupo do Chassi

• O número de referência na ilustração do índice pode ser diferente do que aparece no texto.

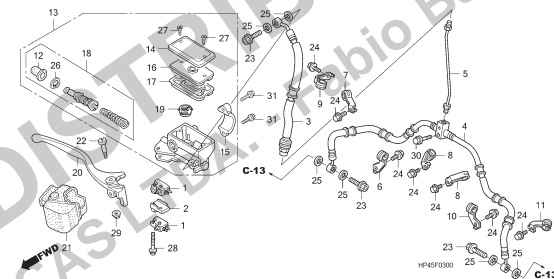
C-1 Farol



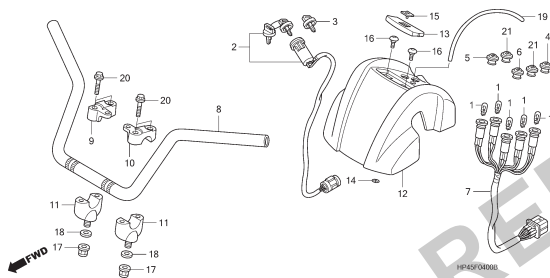
C-2 Alavancas • Interruptores • Cabos



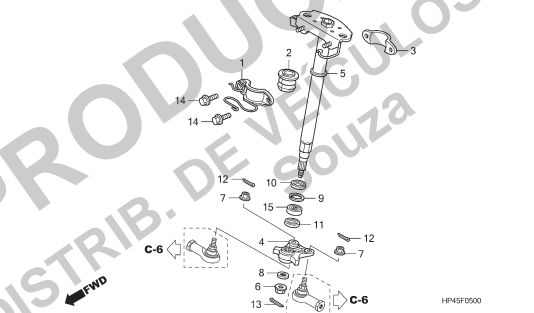
C-3 Cilindro Mestre do Freio Dianteiro



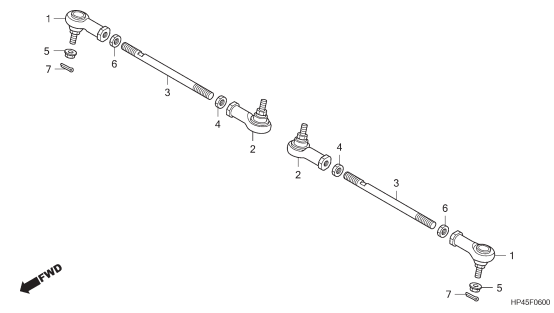
C-4 Guidão



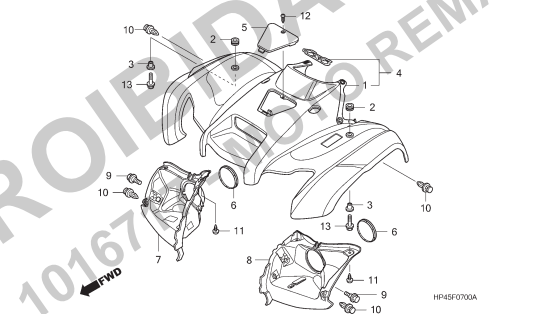
C-5 Eixo da Direção



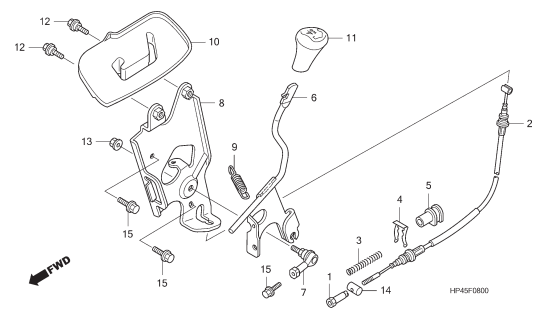
C-6 Vareta de Direção



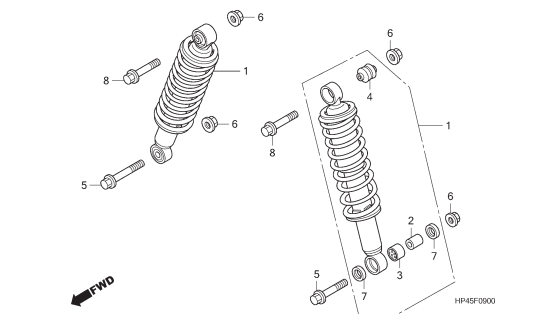
C-7 Para-lama Dianteiro



C-8 Alavanca Seletora de Marchas



C-9 Amortecedor Dianteiro



3

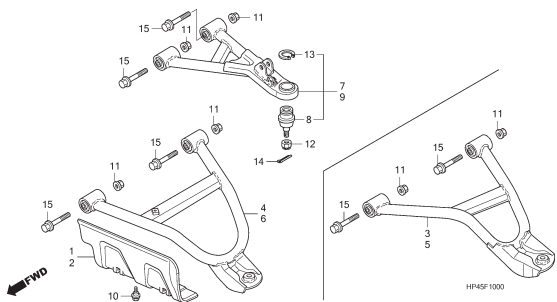


Voltar

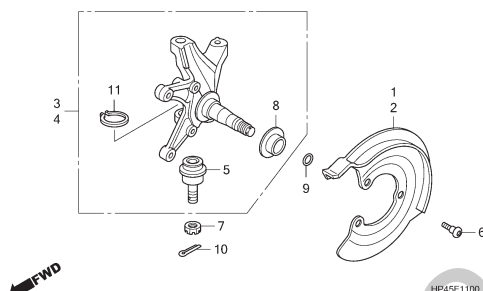
Grupo do Chassi

• O número de referência na ilustração do índice pode ser diferente do que aparece no texto.

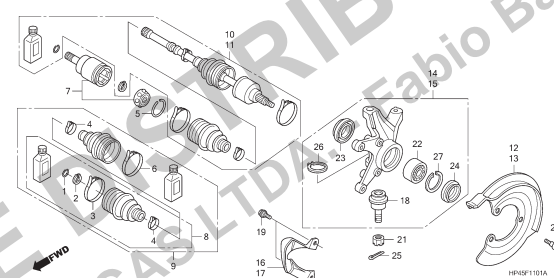
C-10 Braço Dianteiro



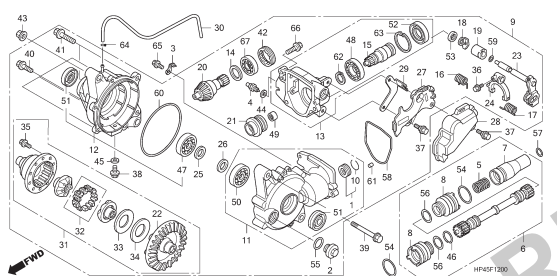
C-11 Ponta de Eixo Dianteira (2WD)



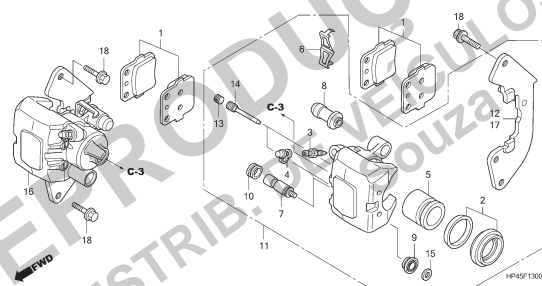
C-11.1 Ponta de Eixo Dianteira (4WD)



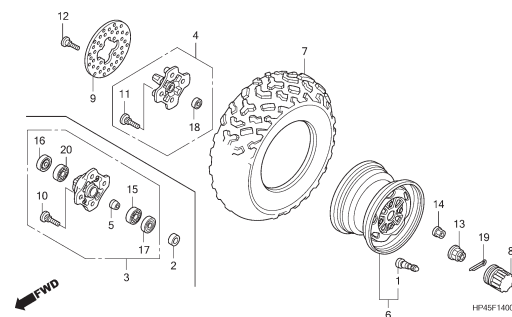
C-12 Transmissão Final Dianteira



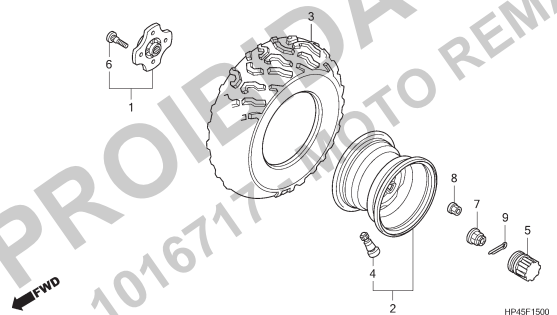
C-13 Cáliper do Freio Dianteiro



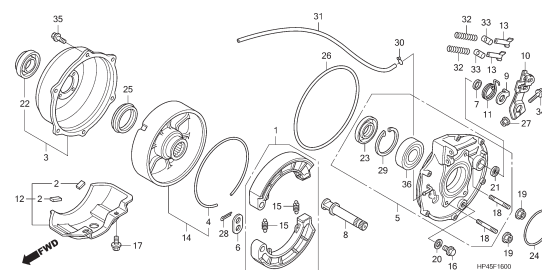
C-14 Roda Dianteira



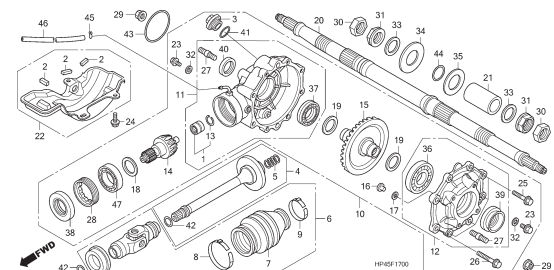
C-15 Roda Traseira



C-16 Painel do Freio Traseiro



C-17 Transmissão Final Traseira



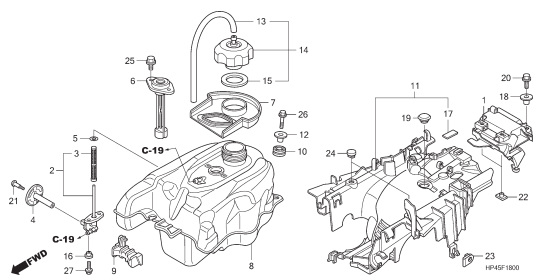
3

Voltar

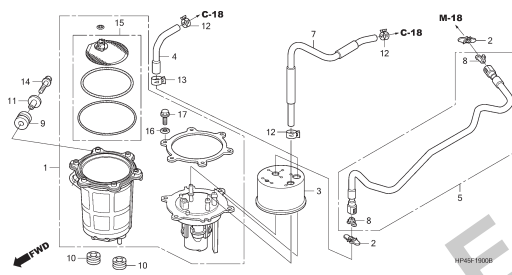
Grupo do Chassi

• O número de referência na ilustração do índice pode ser diferente do que aparece no texto.

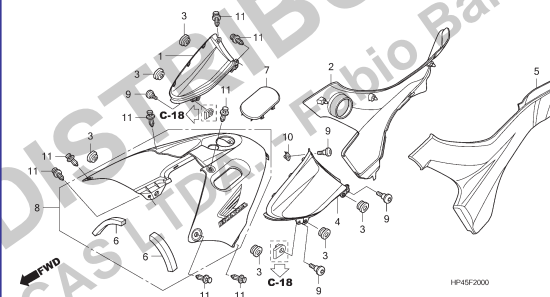
C-18 Tanque de Combustível



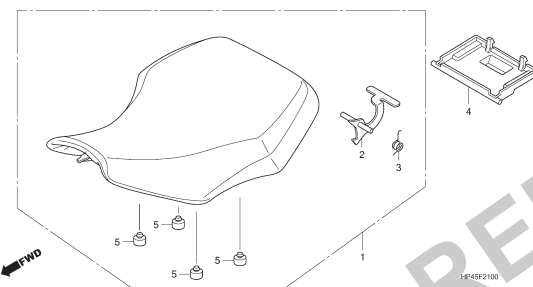
C-19 Bomba de Combustível



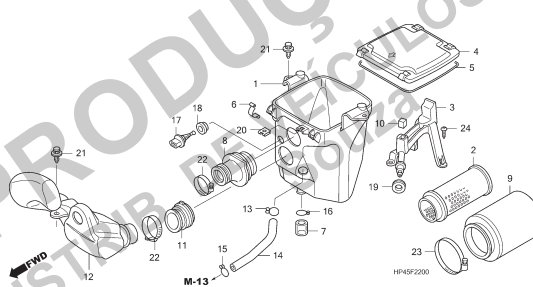
C-20 Tampa da Carcaça



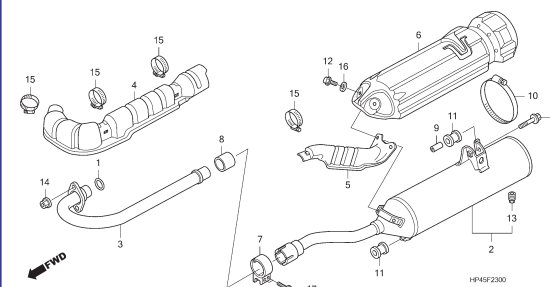
C-21 Assento



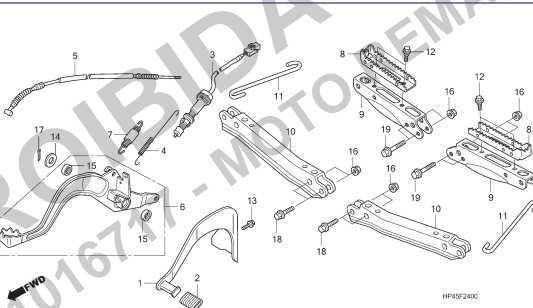
C-22 Filtro de Ar



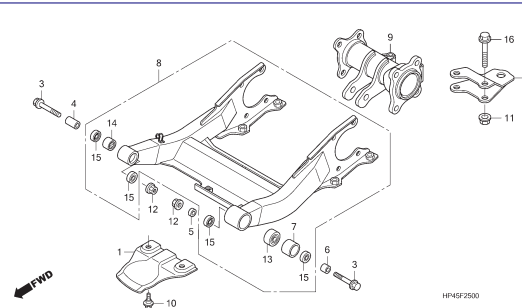
C-23 Escapamento



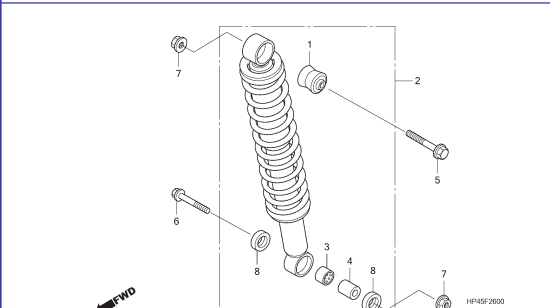
C-24 Apoio • Pedal



C-25 Garfo Traseiro



C-26 Amortecedor Traseiro



3

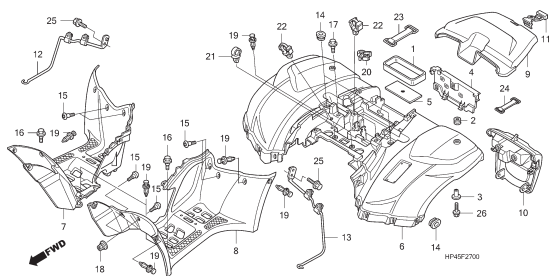


Voltar

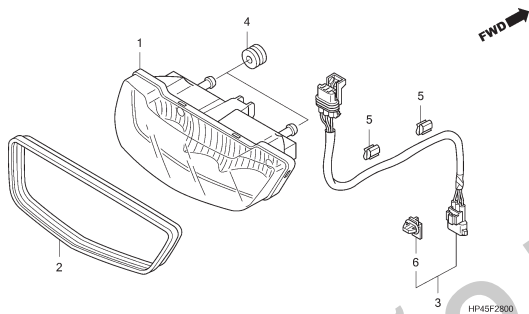
Grupo do Chassi

• O número de referência na ilustração do índice pode ser diferente do que aparece no texto.

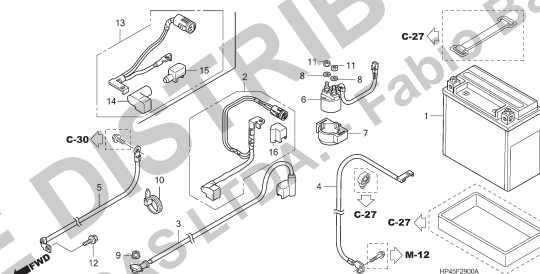
C-27 Para-lama Traseiro



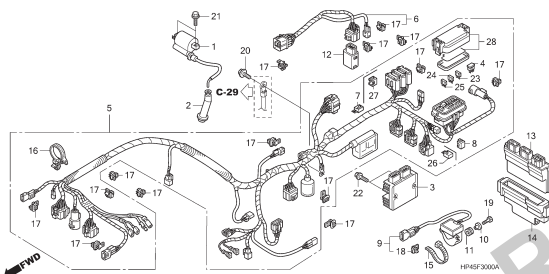
C-28 Lanterna Traseira



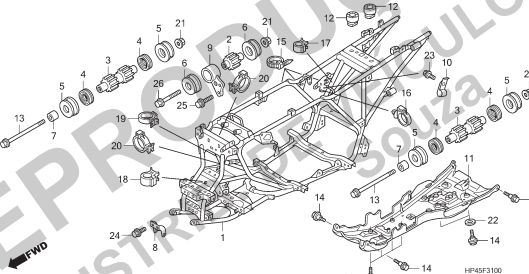
C-29 Bateria



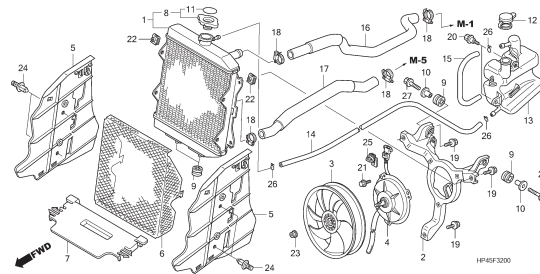
C-30 Fiação Principal



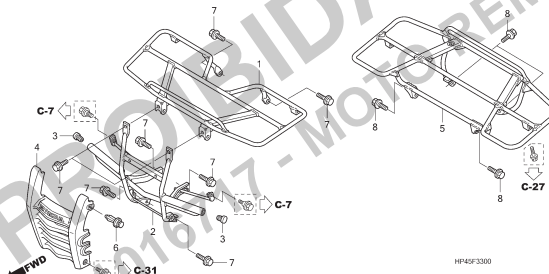
C-31 Chassi



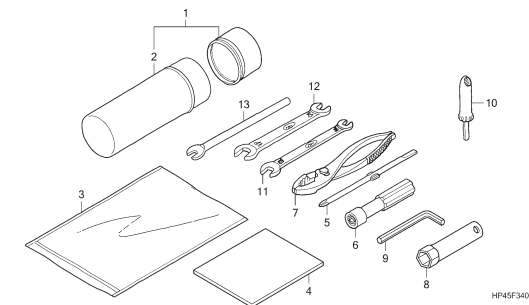
C-32 Radiador



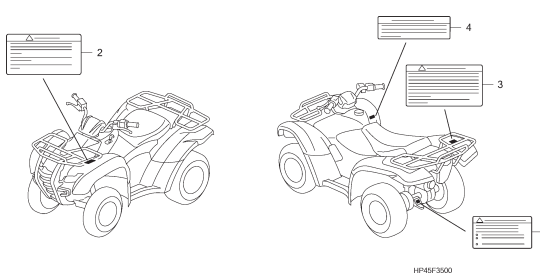
C-33 Bagageiro



C-34 Ferramentas



C-35 Etiquetas de Precaução



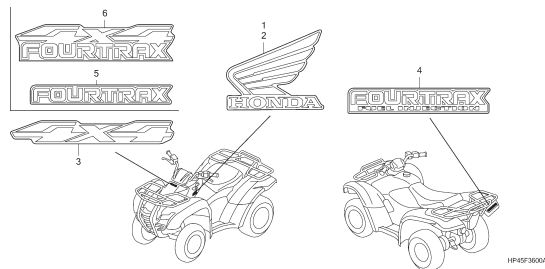
3

Voltar

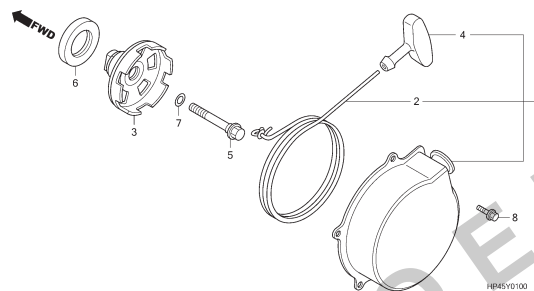
Grupo do Chassi

• O número de referência na ilustração do índice pode ser diferente do que aparece no texto.

C-36 Emblemas



COP-1 Sistema de Partida

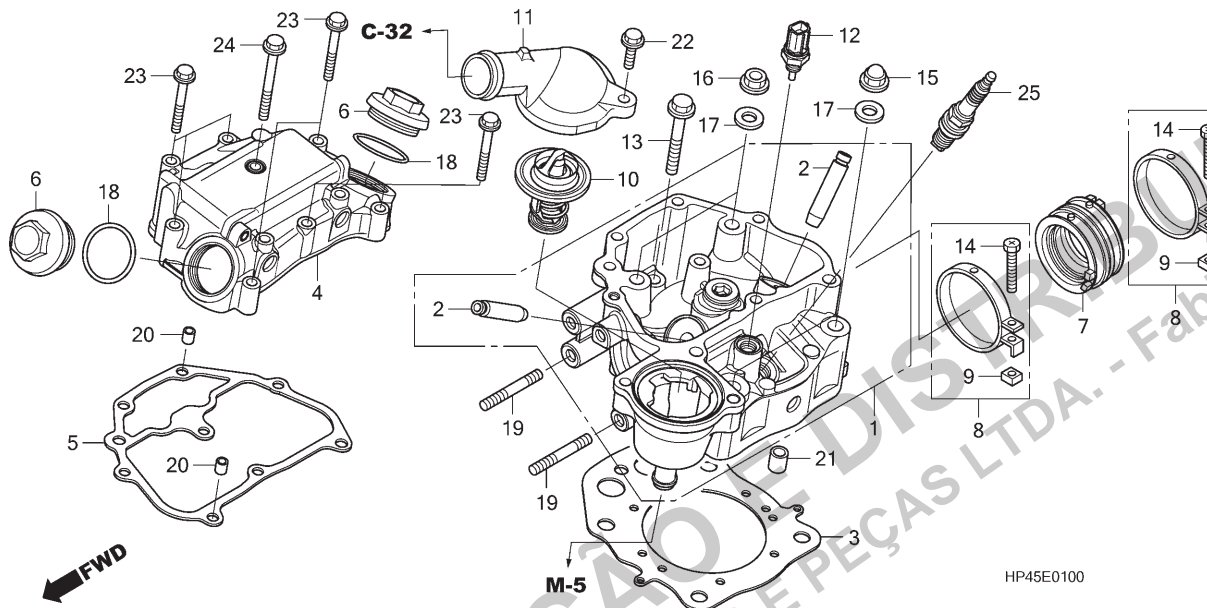


3



Voltar

M-1 Cabeçote



HP45E0100

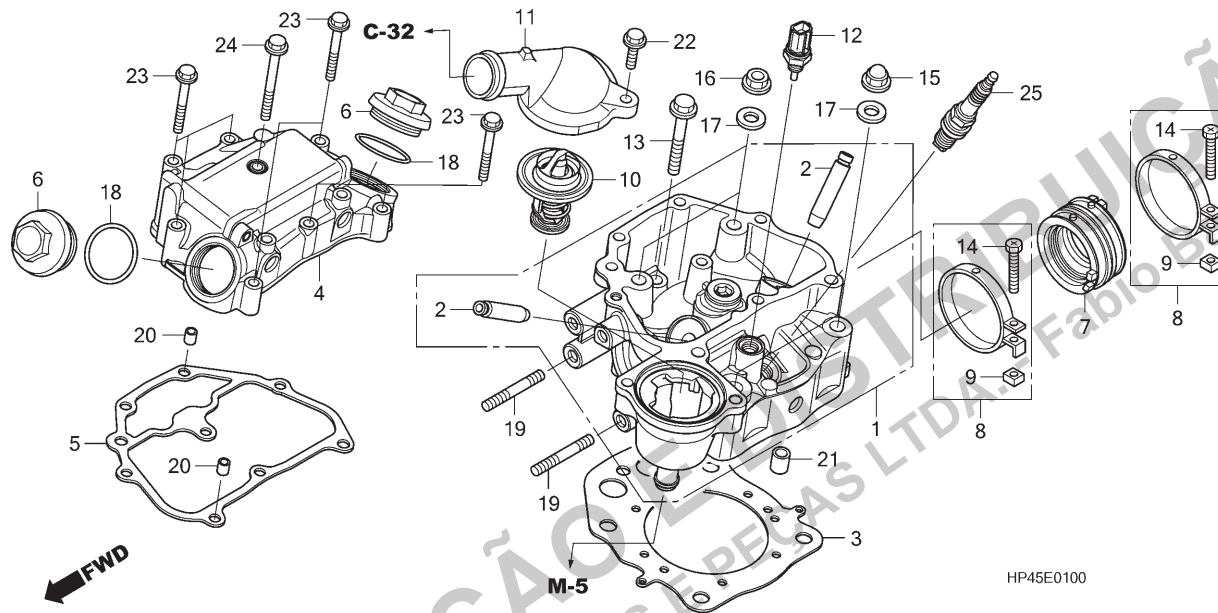
2



Voltar

Ref. Nº	N.O.S.	Item de serviço	T.M.O.	Ref. Nº	Nº da peça	Descrição	Qtd.				Nº de série	Tipo	
							TRX420TM	TRX420FM	8	A			
1	111106	Cabeçote	2,5	1	12200-HP5-600	Cabeçote	1	-	1	-			
		• Inclui: Ajuste da válvula e retifica			12200-HP7-A00	Cabeçote	-	1	-	1			
2	1111L9	Guia, Válvula Admissão (Uma)	2,6	2	12204-HP5-305	Guia, Válvula (O.S.)	2	-	2	-			
		• Inclui: Alargamento			12204-HP7-305	Guia, Válvula (O.S.)	-	2	-	2			
	1111M0	Guia, Válvula Escape (Uma)	2,6	3	12251-HP5-601	Junta, Cabeçote	1	-	1	-			
		• Inclui: Ajuste da válvula e retifica			12251-HP7-A01	Junta, Cabeçote	-	1	-	1			
		• Inclui: Alargamento			12310-HP5-600	Tampa Comp., Cabeçote	1	1	1	1			
	1111M9	Guia, Válvula: Para 1 quadriciclo	2,9	5	12315-HP5-601	Junta, Tampa Cabeçote	1	1	1	1			
		• Inclui: Alargamento											
		• Inclui: Ajuste da válvula e retifica			6	12361-HP5-600	Tampa, Ajuste	2	2	2	2		
		• Inclui: Alargamento			7	16211-HP5-600	Isolador, Corpo Acelerador	1	1	1	1		
3	111115	Junta, Cabeçote	1,8	8	16217-MBW-J20	Presilha, Isolador	2	2	2	2			
4	1111C4	Tampa, Cabeçote	1,1	9	16222-MV4-300	Porca, Quadrada, 5mm	2	2	2	2			
5	1111D2	Junta, Tampa Cabeçote	0,9	10	19300-HN8-003	Termostato, Conj.	1	1	1	1			
7	311131	Isolador, Corpo Acelerador/Carburador	0,6	11	19321-HN2-000	Tampa, Termostato	1	1	1	1			
10	114116	Termostato	0,5	12	37870-HN8-A60	Sensor Conj., Temperatura Água	1	1	1	1			
11	1141B3	Tampa, Termostato	0,4	13	90009-PNA-000	Parafuso, Flange, 8x55	1	1	1	1			
12	6171A9	Sensor, Temperatura Água	0,4	14	90023-MM5-000	Parafuso, Trava, 5x28	2	2	2	2			
25	614130	Vela, Ignição	0,2	15	90202-HA0-000	Porca, Flange Cega, 10mm	2	2	2	2			
				16	90204-634-000	Porca, Flange, 10mm	2	2	2	2			
				17	90465-MM9-000	Arruela, 10mm	4	4	4	4			
				18	91301-428-003	Anel, Vedação, 35,5X3 (NOK)	2	2	2	2			
				19	92900-08025-0B	Prisioneiro, 8x25	2	2	2	2			
				20	94301-08140	Pino, Guia, 8x14	2	2	2	2			

M-1
Cabeçote



Ref. Nº	N.O.S.	Item de serviço	T.M.O.	Ref. Nº	Nº da peça	Descrição	Qtd.				Nº de série	Tipo
							TRX420TM	TRX420FM	8	A		
21	94301-12160	Pino A, Guia, 12x16		2	2	2	2	
22	95701-06020-00	Parafuso, Flange, 6x20		2	2	2	2	
23	95701-06050-00	Parafuso, Flange, 6x50		7	7	7	7	
24	95701-06065-00	Parafuso, Flange, 6x65		1	1	1	1	
25	98079-5514E	Vela, Ignição (BKR5E-11)(NGK)		1	1	1	1	

2

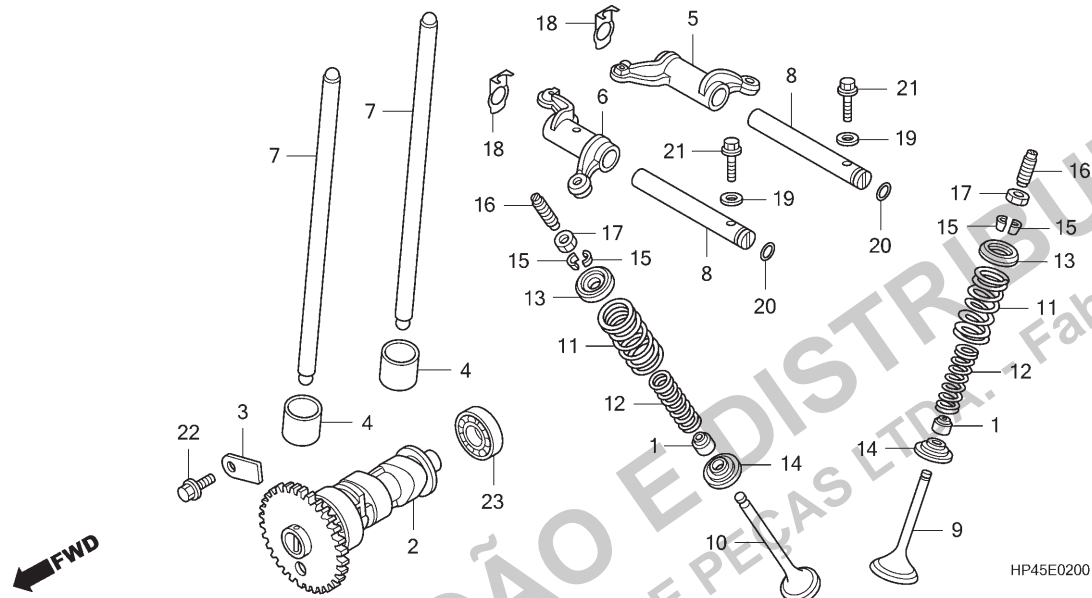


Voltar

PROIBIDA A REPRODUÇÃO DE VEÍCULOS E PEÇAS LTDA - Fabricação de Motores de Moto
1016717 - MOTO REMAZA DISTRIBUIDORA

M-2

Árvore de Comando • Válvulas



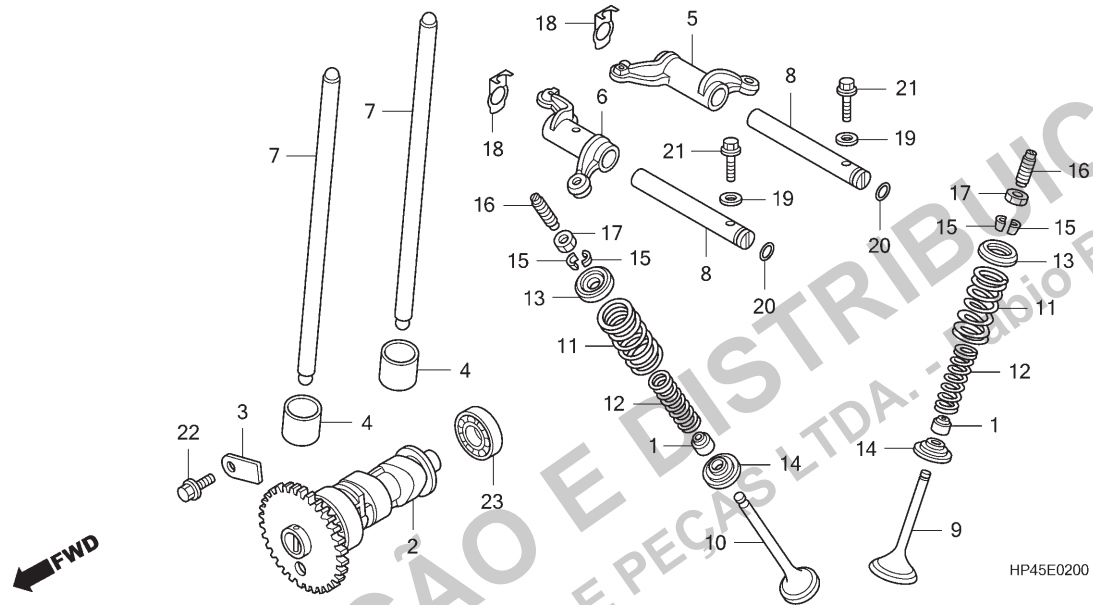
HP45E0200

Ref. Nº	N.O.S.	Item de serviço	T.M.O.	Ref. Nº	Nº da peça	Descrição	Qtd.				Nº de série	Tipo	
							TRX420TM	TRX420FM	8	A			
2	111118	Árvore Comando	4,2	1	12208-HP5-601	Retentor, Óleo Haste Válvulas	2	-	2	-			
		• Inclui: Ajuste da válvula			12208-MBB-003	Retentor, Óleo Haste Válvulas Escape	-	2	-	2			
	111118R	• 4WD adicionar	0,8	2	14100-HP5-600	Árvore Comando Comp. (38D)	1	-	1	-			
5		(8)			14100-HP5-A50	Árvore Comando Comp. (38D)	-	1	-	1			
	1111K8	Balancim, Válvula Admissão (Um)	1,0	3	14115-HP5-000	Placa, Fixação Comando	1	1	1	1			
		• Inclui: Ajuste da válvula			4	14421-HN8-000	Guia, Comando	2	2	2	2		
6		(8)			5	14431-HP5-600	Balancim, Válvula Admissão	1	1	1	1		
	1111K9	Balancim, Válvula Escape (Um)	1,0	6	14432-HP5-600	Balancim, Válvula Escape	1	1	1	1			
		• Inclui: Ajuste da válvula			7	14440-HP5-600	Haste Comp., Acionamento	2	2	2	2		
	1111L8	Balancim, Válvula:			8	14451-HN2-000	Eixo, Balancim	2	2	2	2		
		Para 1 quadriciclo	1,0		9	14711-HN7-000	Válvula, Admissão	1	-	1	-		
		• Inclui: Ajuste da válvula			10	14711-HP0-A00	Válvula, Admissão	-	1	-	1		
7		(4)			10	14721-HN7-900	Válvula, Escape	1	-	1	-		
	111165	Haste, Acionamento Válvula	1,0		10	14721-HP0-A00	Válvula, Escape	-	1	-	1		
		• Nota: Mesmo tempo para duas unidades			11	14751-HN7-000	Mola Externa, Válvula	2	-	2	-		
		• Inclui: Ajuste da válvula			11	14751-HP0-A00	Mola Externa, Válvula	-	2	-	2		
9		1111N0	2,1		12	14761-HN7-000	Mola Interna, Válvula	2	-	2	-		
		Válvula, Admissão (Uma)			12	14761-HP0-A00	Mola Interna, Válvula	-	2	-	2		
		• Inclui: Retífica			13	14771-KE5-000	Retentor, Mola Válvula	2	-	2	-		
		(Uma)	2,1		13	14771-HP0-A00	Retentor, Mola Válvula	-	2	-	2		
		• Inclui: Retífica			14	14775-HN0-670	Assento, Mola Válvula	2	-	2	-		
	1111P0	Válvula: Para 1 quadriciclo	2,3		14	14775-HP0-A00	Assento, Mola Válvula	-	2	-	2		
		• Inclui: Retífica			15	14781-HA0-770	Chaveta, Válvula	4	-	4	-		
+					15	14781-MBB-003	Chaveta, Válvula	-	4	-	4		

2

Voltar

M-2
Árvore de Comando •
Válvulas



Ref. Nº	N.O.S.	Item de serviço	T.M.O.	Ref. Nº	Nº da peça	Descrição	Qtd.				Nº de série	Tipo
							TRX420TM	TRX420FM	8	A		
12	(1,11,13,14,15)			16	90012-426-000	Parafuso, Ajuste	2	2	2	2
1111P2	Mola e/ou Retentor Haste, Válvula Admissão (Uma)	1,9		17	90206-250-000	Porca, Ajuste	2	2	2	2
1111P3	Mola e/ou Retentor Haste, Válvula Escape (Uma)	1,9		18	90403-HP5-600	Arruela, Pressão	2	2	2	2
1111Q2	Mola e/ou Retentor Haste, Válvula: Para 1 quadriciclo	2,0		19	90441-706-000	Arruela, Vedação, 6mm	2	2	2	2
23	1111Q5 Rolamento, Árvore Comando	6,0		20	91306-105-690	Anel, Vedação, 1,5x9,5	2	2	2	2
	• Inclui: Remoção e instalação do motor			21	95701-06022-00	Parafuso, Flange, 6x22	2	2	2	2
	1111Q5F • 4WD adicionar	0,6		22	95701-08016-00	Parafuso, Flange, 8x16	1	1	1	1
				23	96100-62020-00	Rolamento, Radial Esferas, 6202	1	1	1	1

2

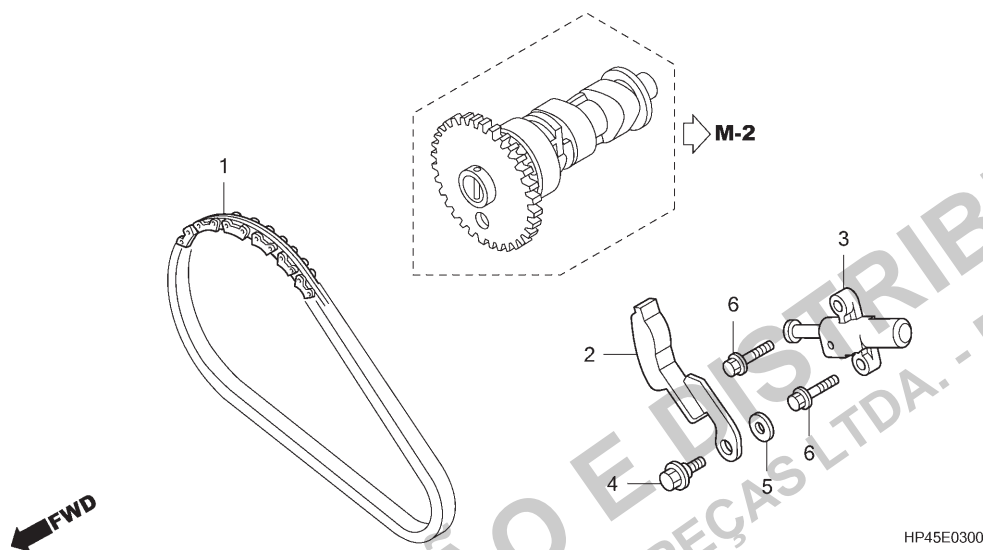


Voltar

PROIBIDA A REPRODUÇÃO E DISTRIBUIÇÃO DE VEÍCULOS E PEÇAS LTDA. - João Barros de
 1016717 - MOTO REMAZA

M-3

Corrente de Comando • Tensor



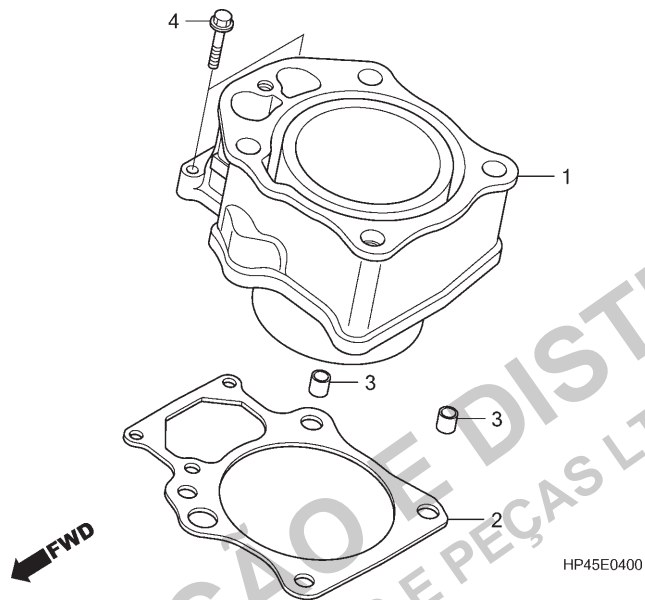
2



Voltar

Ref. Nº	N.O.S.	Item de serviço	T.M.O.	Ref. Nº	Nº da peça	Descrição	Qty.				Nº de série	Tipo
							TRX420TM	TRX420FM	8	A		
1	110140	Corrente, Comando	4,1	1	14401-HP5-601	Corrente, Comando (BORG WARNER)(60L)	1	1	1	1
	110140X	• 4WD adicionar	0,8	2	14510-HP5-600	Tensor Comp., Corrente Comando	1	1	1	1
2	111130	Tensor, Corrente Comando	2,7	3	14540-HN5-671	Ajustador, Tensor	1	1	1	1
	111130X	• 4WD adicionar	0,8	4	90023-MR5-670	Parafuso, Braço Limitador Tambor Seletor Marchas	1	1	1	1
3	111133	Acionador, Tensor	2,7	5	90417-360-000	Arruela, Posicionador Tambor	1	1	1	1
	111133K	• 4WD adicionar	0,8	6	95701-06022-08	Parafuso, Flange, 6x22	2	2	2	2

M-4
Cilindro



Ref. Nº	N.O.S.	Item de serviço	T.M.O.	Ref. Nº	Nº da peça	Descrição	Qtd.				Nº de série	Tipo
							TRX420TM	TRX420FM				
							8	A	8	A		
1	1111A5	Cilindro	2,2	1	12100-HP5-600	Cilindro Comp.	1	-	1	-
2	111102	Junta, Cilindro	2,1		12100-HP7-A00	Cilindro Comp.	-	1	-	1
				2	12191-HP5-601	Junta, Cilindro	1	1	1	1
				3	94301-12160	Pino A, Guia, 12x16	2	2	2	2
				4	95701-06032-00	Parafuso, Flange, 6x32	2	2	2	2

2

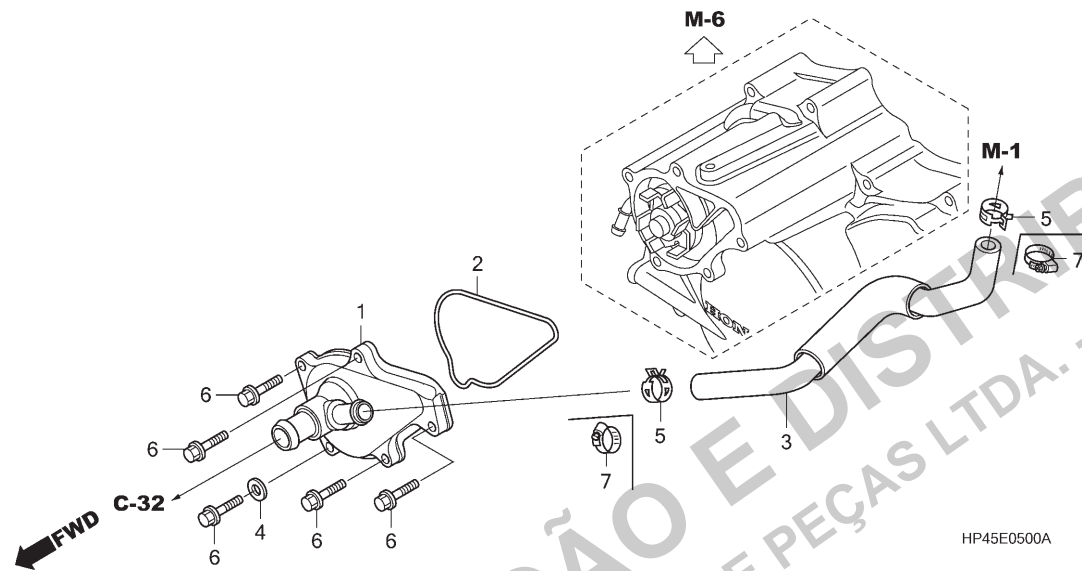


Voltar

PROIBIDA A REPRODUÇÃO DE VEÍCULOS E PEÇAS LTDA. - Fabio Barros de Souza
1016717 - MOTO REMAZA DISTRIBUIDORA

M-5

Tampa da Bomba D'Água



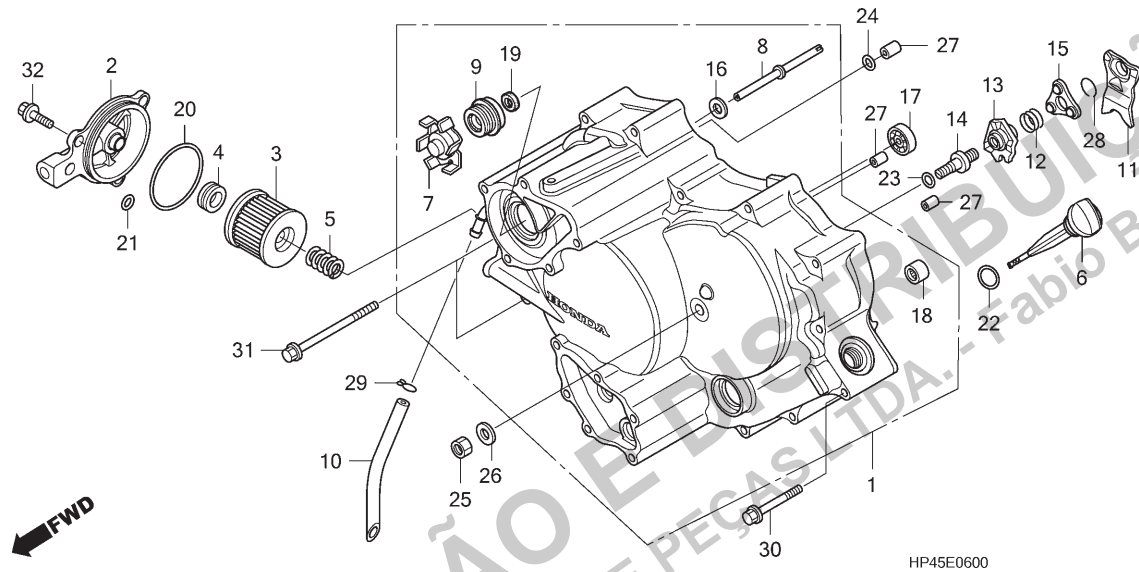
2



Voltar

Ref. Nº	N.O.S.	Item de serviço	T.M.O.	Ref. Nº	Nº da peça	Descrição	Qtd.				Nº de série	Tipo
							TRX420TM	TRX420FM	8	A		
1	1141B0	Tampa, Bomba Água	0,6	1	19221-HP5-600	Tampa, Bomba Água	1	-	1	-
2	1141B1	Junta, Tampa Bomba Água	0,5	2	19220-HP7-A00	Tampa Comp., Bomba Água	-	1	-	1
3	114131	Mangueira B, Água	0,6	2	19226-HP5-600	Junta, Tampa Bomba Água	1	1	1	1
				3	19502-HP5-600	Mangueira B, Água	1	-	1	-
					19502-HP5-A50	Mangueira B Comp., Água	-	1	-	1
				4	90441-706-000	Arruela, Vedação, 6mm	1	1	1	1
				5	90682-SB0-671	Braçadeira, Mangueira Cânister	2	-	2	-
				6	95701-06025-00	Parafuso, Flange, 6x25	5	5	5	5
				7	19507-MAT-000	Braçadeira, Mangueira Radiador	-	2	-	2

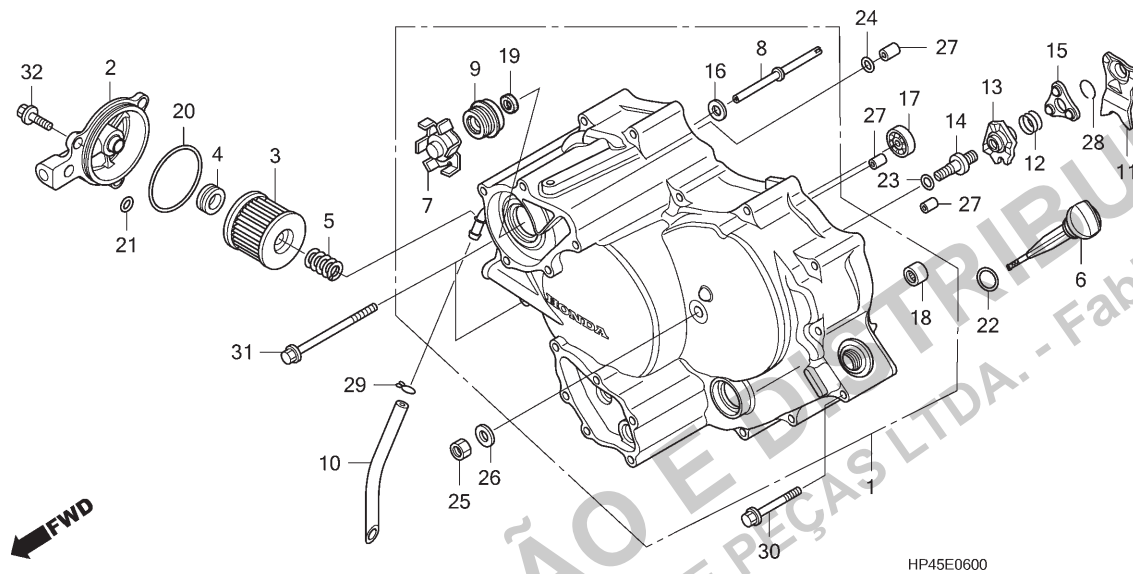
M-6
Tampa Lateral
Dianteira



Ref. Nº	N.O.S.	Item de serviço	T.M.O.	Ref. Nº	Nº da peça	Descrição	Qtd.				Nº de série	Tipo
							TRX420TM	TRX420FM	Nº de série	Tipo		
							8	A	8	A		
1	1101A7	Tampa, Lateral: Dianteira	1,8	1	11300-HP4-000	Tampa Lateral Comp., Dianteira	1	1	-	-		
	1101A7F	• 4WD adicionar	0,8		11300-HP5-000	Tampa Lateral Comp., Dianteira	-	-	1	1		
3		(2,20)		2	11333-HP0-A00	Tampa Comp., Filtro Óleo	1	1	1	1		
	113127	Elemento, Filtro Óleo	0,1	3	15412-HM5-A10	Elemento, Filtro Óleo	1	1	1	1		
7		(8)		4	15413-MC8-000	Coxim, Filtro	1	1	1	1		
	114105	Impulsor, Bomba Água	1,6	5	15414-KF0-000	Mola, Fixação Elemento Filtro Óleo	1	1	1	1		
	114105B	• 4WD adicionar	0,8									
9		(19)		6	15650-HP5-600	Medidor, Nível Óleo	1	1	1	1		
	114110	Retentor Mecânico, Bomba Água	1,7	7	19215-MEG-300	Impulsor, Bomba Água	1	1	1	1		
	114110A	• 4WD adicionar	0,8	8	19216-HP5-600	Eixo, Bomba Água	1	1	1	1		
11	2121A9	Placa, Comando Embreagem	1,5	9	19217-MAL-300	Retentor, Mecânico	1	1	1	1		
	2121A9C	• 4WD adicionar	0,8	10	19507-HP5-600	Mangueira, Drenagem	1	1	1	1		
13		(12,14,15)		11	22821-HP5-600	Placa, Comando Embreagem	1	1	1	1		
	2121A4	Placa, Acionador Embreagem	1,6	12	22825-HP5-600	Mola, Lateral Placa Comando	1	1	1	1		
	2121A4G	• 4WD adicionar	0,8	13	22830-HP5-600	Placa Comp., Acionador Embreagem	1	1	1	1		
17	110125	Rolamento, Árvore Manivelas	1,7	14	22841-HC4-000	Parafuso, Ajuste Embreagem	1	1	1	1		
	110125F	• 4WD adicionar	0,8	15	22860-HP5-600	Retentor Comp., Esferas	1	1	1	1		
				16	90599-767-C10	Arruela, Encosto, 12x23x2	1	1	1	1		
				17	91009-HF1-671	Rolamento, Radial Esferas, 15x32x9	1	1	1	1		
				18	91021-HN0-671	Rolamento, Agulhas, 10x14x10 (TORRINGTON)	1	1	1	1		
					91021-148-004	Rolamento, Agulhas, 1010 (NTN)	1	1	1	1		
				19	91201-MV4-003	Retentor, Óleo, 12x26x7 (ARAI)	1	1	1	1		
				20	91302-KF0-003	Anel, Vedação, 54X2,4 (ARAI)	1	1	1	1		



M-6
Tampa Lateral
Dianteira



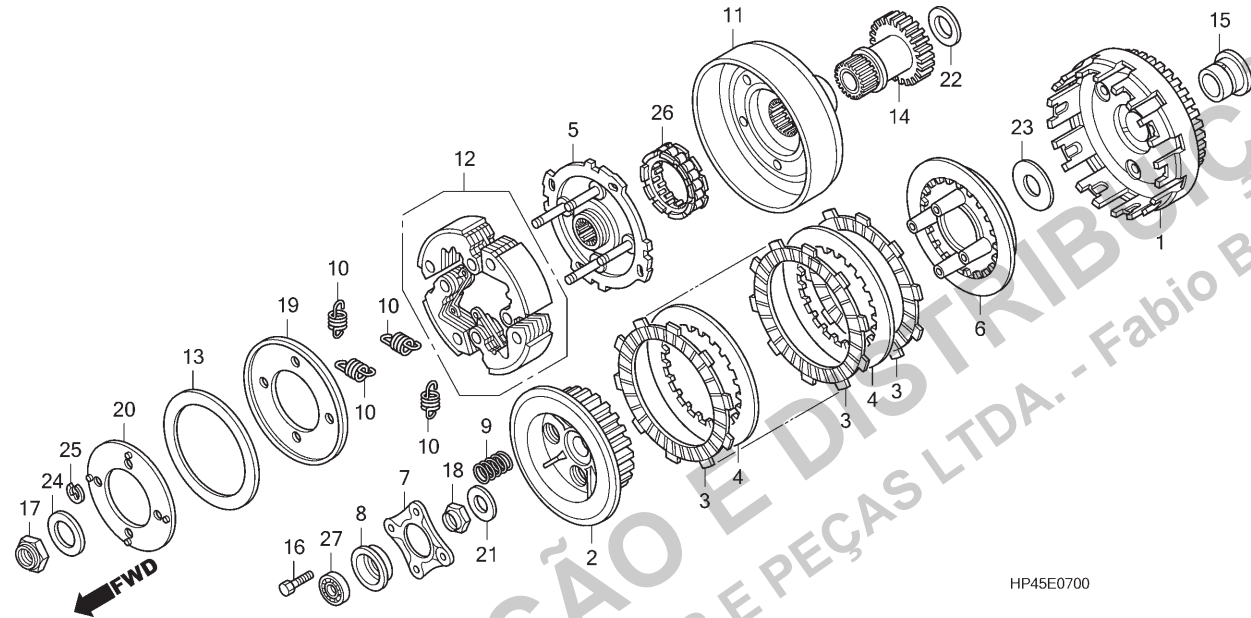
2



Voltar

Ref. Nº	N.O.S.	Item de serviço	T.M.O.	Ref. Nº	Nº da peça	Descrição	Qty.				Nº de série	Tipo
							TRX420TM	TRX420FM	8	A		
21	91303-HA0-004	Anel, Vedação, 11x1,9 (NOK)		21	91303-HA0-004	Anel, Vedação, 11x1,9 (NOK)	1	1	1	1		
22	91307-KF0-003	Anel, Vedação, 18x3 (ARAI)		22	91307-KF0-003	Anel, Vedação, 18x3 (ARAI)	1	1	1	1		
23	91308-MC7-000	Anel, Vedação, 8,2x1,5		23	91308-MC7-000	Anel, Vedação, 8,2x1,5	1	1	1	1		
24	91313-MN5-004	Anel, Vedação, 7,8x1,9 (NOK)		24	91313-MN5-004	Anel, Vedação, 7,8x1,9 (NOK)	1	1	1	1		
25	94030-08000	Porca, Sextavada, 8mm		25	94030-08000	Porca, Sextavada, 8mm	1	1	1	1		
26	94102-08800	Arruela, Lisa, 8mm		26	94102-08800	Arruela, Lisa, 8mm	1	1	1	1		
27	94301-08140	Pino, Guia, 8x14		27	94301-08140	Pino, Guia, 8x14	3	3	3	3		
28	94601-15000	Trava, Pino Pistão, 15mm		28	94601-15000	Trava, Pino Pistão, 15mm	1	1	1	1		
29	95002-02130	Presilha, Tübo (B12,5)		29	95002-02130	Presilha, Tübo (B12,5)	1	1	1	1		
30	95701-06060-00	Parafuso, Flange, 6x60		30	95701-06060-00	Parafuso, Flange, 6x60	13	13	13	13		
31	95701-06110-00	Parafuso, Flange, 6x110		31	95701-06110-00	Parafuso, Flange, 6x110	2	2	2	2		
32	96001-06018-00	Parafuso, Flange, 6x18		32	96001-06018-00	Parafuso, Flange, 6x18	3	3	3	3		

M-7 Embreagem



HP45E0700

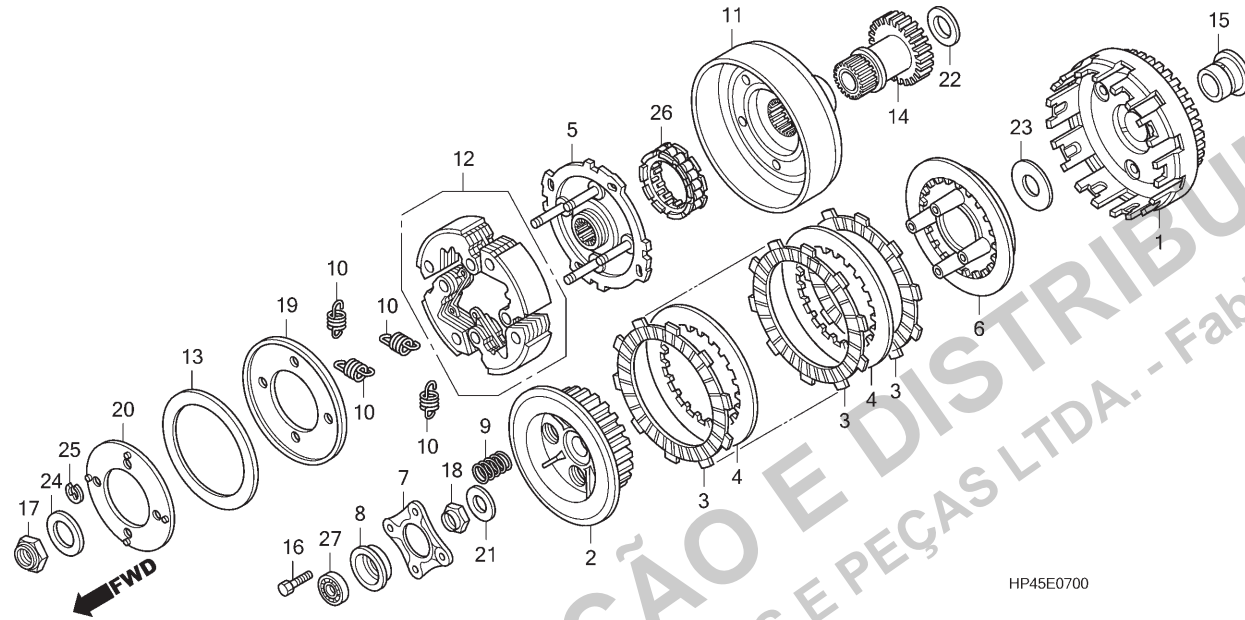
Ref. Nº	N.O.S.	Item de serviço	T.M.O.	Ref. Nº	Nº da peça	Descrição	Qtd.				Nº de série	Tipo
							TRX420TM	TRX420FM	8	A		
1	2121A0	Carcaça Externa, Embreagem	2,4	1	22100-HP0-A00	Carcaça Externa Comp., Embreagem	1	1	1	1		
	2121A0H	• 4WD adicionar	0,8	2	22121-HP0-A00	Cubo, Embreagem	1	1	1	1		
2	212112	Cubo, Embreagem	2,4	3	22201-377-000	Disco, Fricção Embreagem	7	7	7	7		
	212112K	• 4WD adicionar	0,8	4	22321-HN0-670	Placa, Embreagem	6	6	6	6		
3	2121A1	Disco, Fricção Embreagem	2,4	5	22350-HP5-600	Placa Comp., Transmissão	1	1	1	1		
		• Nota: Mesmo tempo para duas unidades ou mais		6	22351-HP0-A00	Placa, Pressão Embreagem	1	1	1	1		
	2121A1J	• 4WD adicionar	0,8	7	22366-HN0-670	Placa, Acionador Embreagem	1	1	1	1		
5	2121A2	Placa, Acionamento Embreagem	2,0	8	22367-HP5-600	Bucha, Acionador Embreagem	1	1	1	1		
	2121A2F	• 4WD adicionar	0,8	9	22401-HP5-000	Mola, Embreagem	4	4	4	4		
6	2121A3	Placa, Pressão Embreagem	2,4	10	22451-HP5-601	Mola, Embreagem	4	4	4	4		
	2121A3H	• 4WD adicionar	0,8	11	22500-HP5-600	Carcaça Externa Comp., Embreagem	1	1	1	1		
9	212107	Mola, Embreagem	1,7	12	22535-HP5-305	Contrapeso, Embreagem Jogo	1	1	1	1		
		• Nota: Mesmo tempo para duas unidades ou mais		13	22714-HP5-600	Mola, Disco Cônico	1	1	1	1		
	212107J	• 4WD adicionar	0,8	14	23120-HP0-A00	Engrenagem Comp., Motora (29D)	1	1	1	1		
11	2121E2	Carcaça Externa, Embreagem: Superior	1,9	15	23213-HP0-A00	Bucha, 22mm	1	1	1	1		
	2121E2F	• 4WD adicionar	0,8	16	90001-HM8-A40	Parafuso, Sextavado, 6x28	4	4	4	4		
12	2121A6	Contrapeso, Embreagem Jogo	2,0	17	90235-HM7-000	Porca, Trava, 20mm	1	1	1	1		
	2121A6G	• 4WD adicionar	0,8	18	90236-HN5-M00	Porca, Trava, 18mm	1	1	1	1		
		(10, 13, 19, 20)		19	90406-HP5-600	Arruela, 64x122x1,0	1	1	1	1		
				20	90407-HP5-600	Arruela, 64x105x2	1	1	1	1		
+												

2



Voltar

M-7 Embreagem



HP45E0700

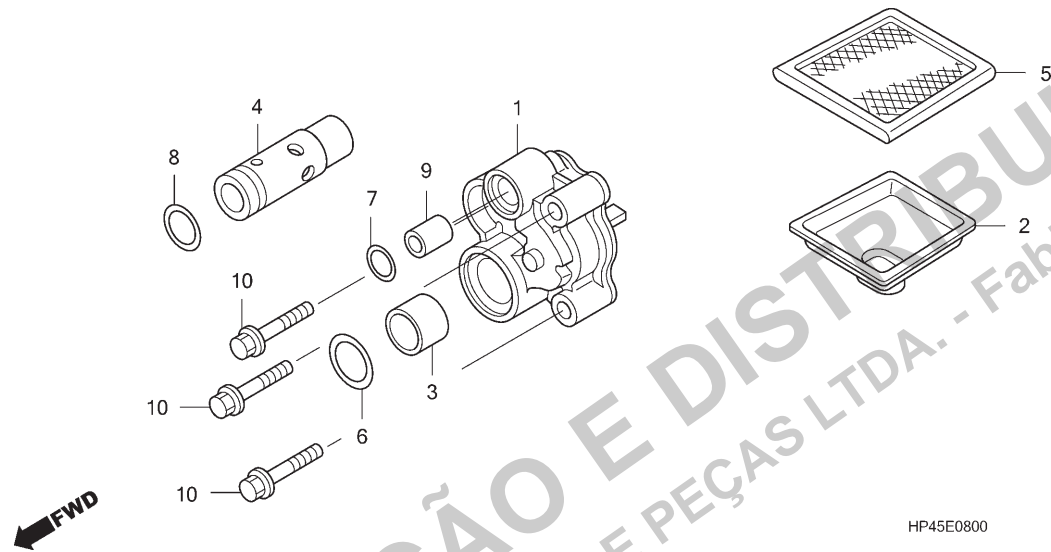
2

Ref. Nº	N.O.S.	Item de serviço	T.M.O.	Ref. Nº	Nº da peça	Descrição	Qty.				Nº de série	Tipo
							TRX420TM	TRX420FM	8	A		
14	211105	Engrenagem, Motora Primária	2,4	21	90432-HP0-A00	Arruela, Especial, 18mm	1	1	1	1
	211105F	• 4WD adicionar	0,8	22	90457-HN2-000	Arruela, Encosto, 29x40x2	1	1	1	1
26	2121C3	Embreagem, Unidirecional		23	90458-HN0-670	Arruela, Encosto, 22x45x0,8	1	1	1	1
		Acionamento	1,9	24	90459-KB4-670	Arruela, Encosto, 20mm	1	1	1	1
	2121C3F	• 4WD adicionar	0,8	25	90605-166-720	Anel Elástico, 7mm	4	4	4	4
27		(8)										
	2121B4	Rolamento, Acionador Embreagem ...	1,6	26	91101-HA0-004	Embreagem, Unidirecional	1	1	1	1
	2121B4H	• 4WD adicionar	0,8	27	96100-60030-00	Rolamento, Radial Esferas, 6003	1	1	1	1



Voltar

M-8
Bomba de Óleo



HP45E0800

Ref. Nº	N.O.S.	Item de serviço	T.M.O.	Ref. Nº	Nº da peça	Descrição	Qtd.				Nº de série	Tipo
							TRX420TM	TRX420FM	8	A		
1	113105	Bomba Óleo, Conj.	1,6	1	15100-HP5-600	Bomba Óleo, Conj.	1	1	1	1
	113105N	• 4WD adicionar	0,8	2	15153-HP5-600	Filtro, Óleo	1	1	1	1
4	(8)		3	15155-HP0-A00	Bucha, Anel Vedação	1	1	1	1
	113126	Válvula, Alívio	1,5	4	15220-HP5-600	Válvula Conj., Alívio	1	1	1	1
	113126G	• 4WD adicionar	0,8	5	15421-HC4-005	Tela, Filtro Óleo (KOYO)	1	1	1	1
5	(2)		6	91302-377-000	Anel, Vedação, 15x2,5	1	1	1	1
	1131B5	Tela, Filtro Óleo	5,8	7	91304-HA5-003	Anel, Vedação, 10x2 (ARAI)	1	1	1	1
		• Inclui: Remoção e instalação do motor		8	91313-MB0-003	Anel, Vedação, 14,7x2,2 (ARAI)	1	1	1	1
	1131B5F	• 4WD adicionar	0,8	9	94301-10160	Pino, Guia, 10x16	1	1	1	1
				10	95801-06035-00	Parafuso, Flange, 6x35	3	3	3	3

2

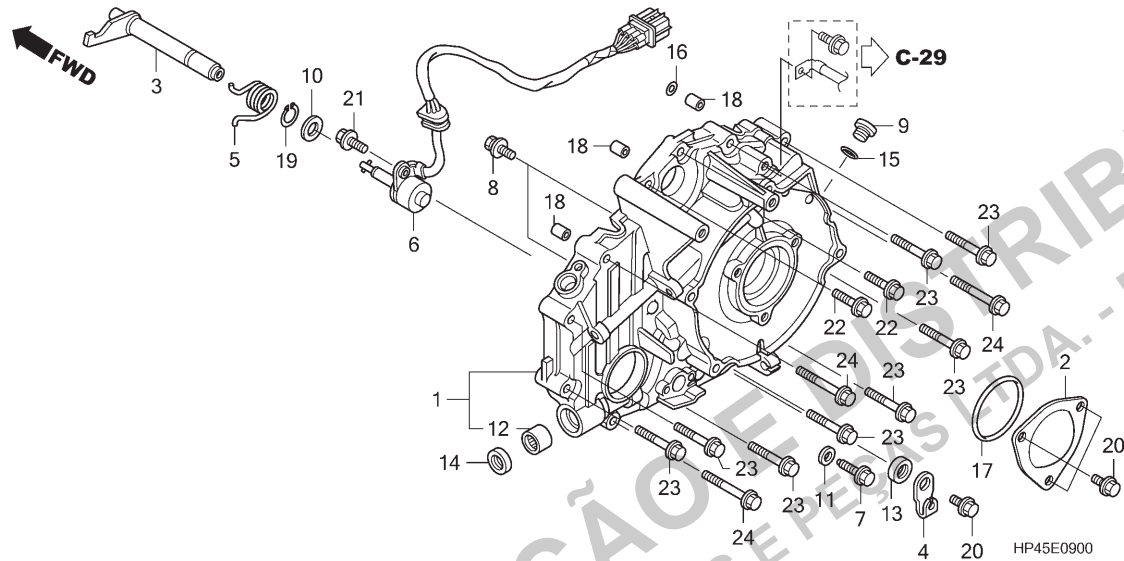


Voltar

PROIBIDA A REPRODUÇÃO DE VEÍCULOS E PEÇAS LTDA. - Fabio Barros de
1016717 - MOTO REMAZA

M-9

Tampa Lateral Traseira



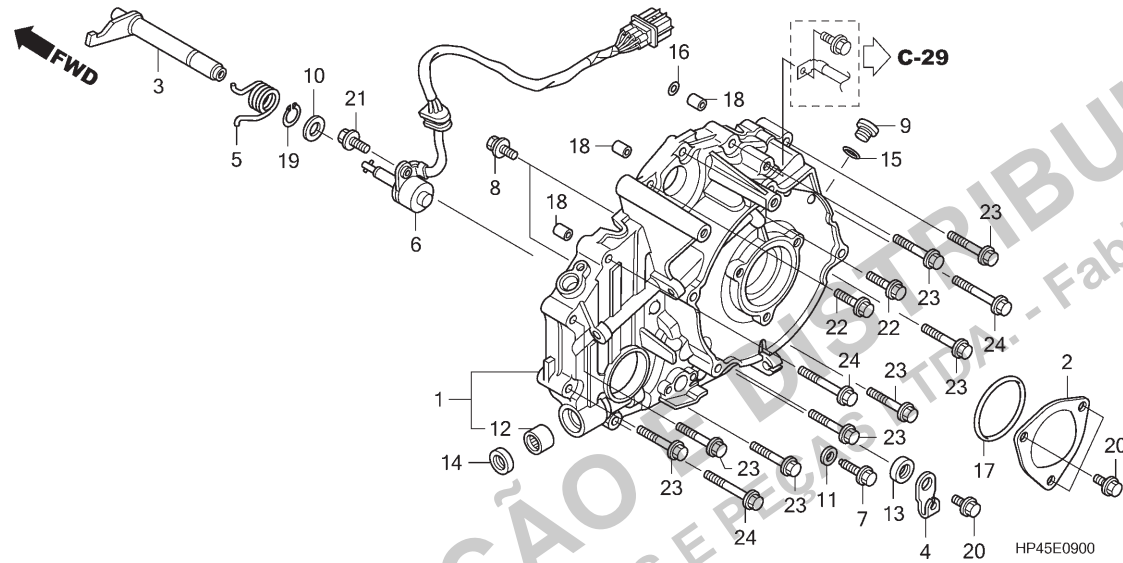
2



Voltar

Ref. Nº	N.O.S.	Item de serviço	T.M.O.	Ref. Nº	Nº da peça	Descrição	Qtd.				Nº de série	Tipo
							TRX420TM		TRX420FM			
							8	A	8	A		
1	1101A8	Tampa, Lateral: Traseira • Inclui: Remoção e instalação do motor	3,9	1	11340-HP5-000	Tampa Lateral Comp., Traseira	1	1	1	1		
				2	11342-HP5-600	Capa, Tampa Traseira	1	1	1	1		
				3	24860-HP5-000	Eixo Comp. A, Limitador Ré	1	1	1	1		
	1101A8D	• 4WD adicionar	0,6	4	24865-HP5-600	Alavanca, Limitador Ré	1	1	1	1		
3	2101E3	Eixo, Limitador Ré	3,3	5	24867-HP5-600	Mola, Limitador Ré	1	1	1	1		
		• Inclui: Remoção e instalação do motor		6	35759-HP5-600	Interruptor Conj., Câmbio	1	1	1	1		
	2101E3E	• 4WD adicionar	0,6	7	90009-HP5-000	Parafuso, Flange Especial, 8x24,5	1	1	1	1		
6	615125	Interruptor, Câmbio	3,5	8	90021-MM5-000	Parafuso-arruela, 6x12	2	2	2	2		
		• Inclui: Remoção e instalação do motor		9	90084-KY2-000	Tampa, 14mm	1	1	1	1		
	615125G	• 4WD adicionar	0,6	10	90452-166-600	Arruela, Encosto, 12mm	1	1	1	1		
12	1101E0	Rolamento, Seletor Marchas	3,5	11	90495-MN5-000	Arruela, Vedação, 8mm	1	1	1	1		
		• Inclui: Remoção e instalação do motor		12	91105-HN0-671	Rolamento, Agulhas, 14x20x12 (TORRINGTON)	1	1	1	1		
		• 4WD adicionar	0,6		91105-KN7-671	Rolamento, Agulhas, 14X20X12(NTN)	1	1	1	1		
	1101E0C			13	91201-965-000	Retentor, Óleo, 12x22x5	1	1	1	1		
				14	91202-444-015	Retentor, Óleo, 14x24x6 (NOK)	1	1	1	1		
				15	91303-377-000	Anel, Vedação, 13,8x2,5	1	1	1	1		
				16	91313-MN5-004	Anel, Vedação, 7,8x1,9 (NOK)	1	1	1	1		
				17	91351-ZV4-003	Anel, Vedação, 58x3 (ARAI)	1	1	1	1		
				18	94301-08140	Pino, Guia, 8x14	3	3	3	3		
				19	94510-12000	Anel Elástico, Externo, 12mm	1	1	1	1		
				20	95701-06012-000	Parafuso, Flange, 6x12	4	4	4	4		

M-9
Tampa Lateral
Traseira



Ref. Nº	N.O.S.	Item de serviço	T.M.O.	Ref. Nº	Nº da peça	Descrição	Qtd.				Nº de série	Tipo
							TRX420TM	TRX420FM	8	A		
				21	95701-06014-00	Parafuso, Flange, 6x14	1	1	1	1
				22	95701-06025-00	Parafuso, Flange, 6x25	2	2	2	2
				23	95701-06040-00	Parafuso, Flange, 6x40	8	8	8	8
				24	95701-06050-00	Parafuso, Flange, 6x50	3	3	3	3

2

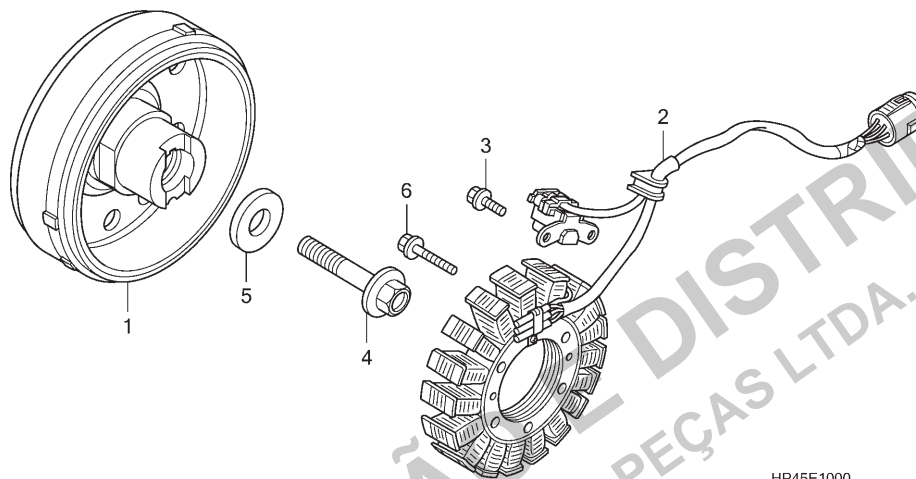


Voltar

PROIBIDA A REPRODUÇÃO E DISTRIBUIÇÃO
 1016717 - MOTO REMAZA DISTRIB. - Moto Remaza

M-10
Gerador

← FWD



HP45E1000

2

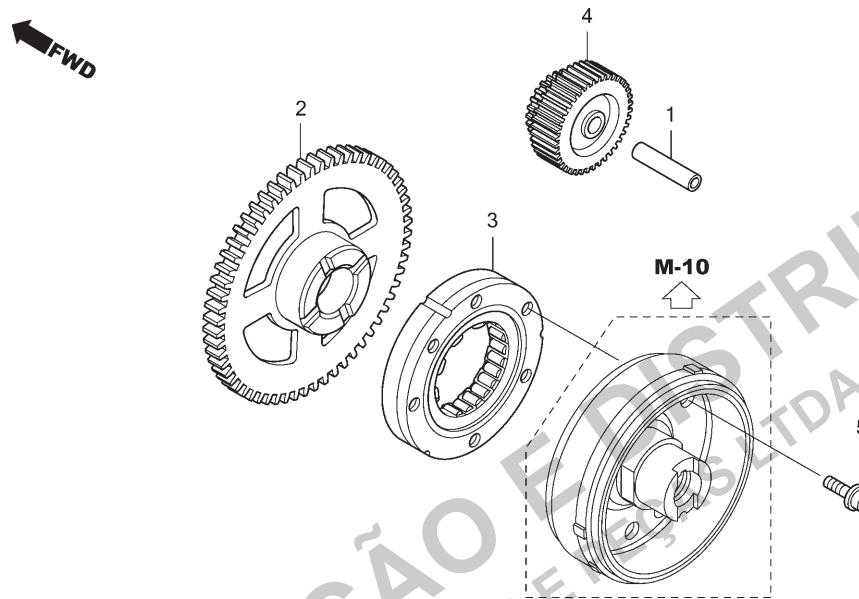


Voltar

Ref. Nº	N.O.S.	Item de serviço	T.M.O.	Ref. Nº	Nº da peça	Descrição	Qtd.				Nº de série	Tipo
							TRX420TM 8	A	TRX420FM 8	A		
1	613105	Rotor ou Volante • Inclui: Remoção e instalação do motor	3,6	1	31110-HP5-601	Volante Comp.	1	-	1	-
					31110-HP5-A51	Volante Comp.	-	1	-	1
	613105K	• 4WD adicionar	0,6	2	31120-HP5-601	Estator Comp.	1	-	1	-
2	6131A3	Estator • Inclui: Remoção e instalação do motor	3,6		31120-HP5-A51	Estator Comp.	-	1	-	1
	6131A3J	• 4WD adicionar	0,6	3	90083-GB6-911	Parafuso, Trava, 5mm	2	2	2	2
				4	90169-HP5-600	Parafuso, Flange, 12x57	1	1	1	1
				5	90402-HP5-600	Arruela, Especial, 12,5x30x6	1	1	1	1
				6	96001-06032-00	Parafuso, Flange, 6x32	4	4	4	4

M-11

Engrenagem de Partida



Ref. Nº	N.O.S.	Item de serviço	T.M.O.	Ref. Nº	Nº da peça	Descrição	Qtd.				Nº de série	Tipo
							TRX420TM	TRX420FM	8	A		
2	612120	Engrenagem, Movida Partida	3,5	1	28102-ME9-000	Pino, 10x44	1	1	1	1
		• Inclui: Remoção e instalação do motor		2	28110-HP5-600	Engrenagem Comp., Movida Partida (72D)	1	1	1	1
	612120H	• 4WD adicionar	0,6	3	28125-HP5-601	Carcaça Externa Comp., Embreagem Partida	1	1	1	1
3	6121A2	Embreagem, Unidirecional Partida	3,6	4	28130-HP5-600	Engrenagem, Redução Partida (18D/55D)	1	1	1	1
		• Inclui: Remoção e instalação do motor		5	90107-HP5-600	Parafuso Torx, Flange, 8x20	6	6	6	6
	6121A2D	• 4WD adicionar	0,6									
4	612125	Engrenagem, Redução Partida	3,3									
		• Inclui: Remoção e instalação do motor										
	612125H	• 4WD adicionar	0,6									

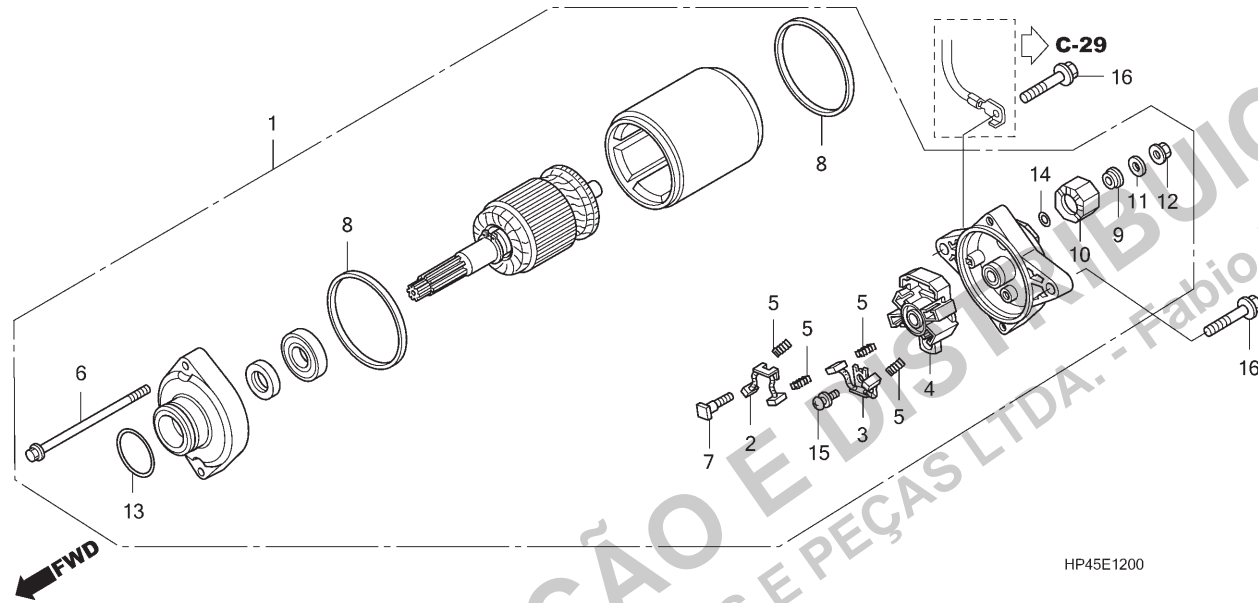
2



Voltar

M-12

Motor de Partida



2

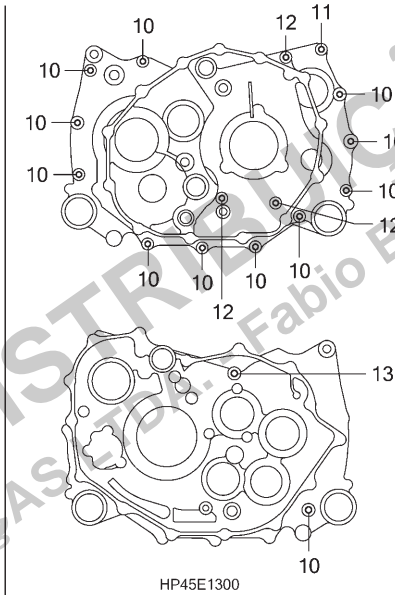
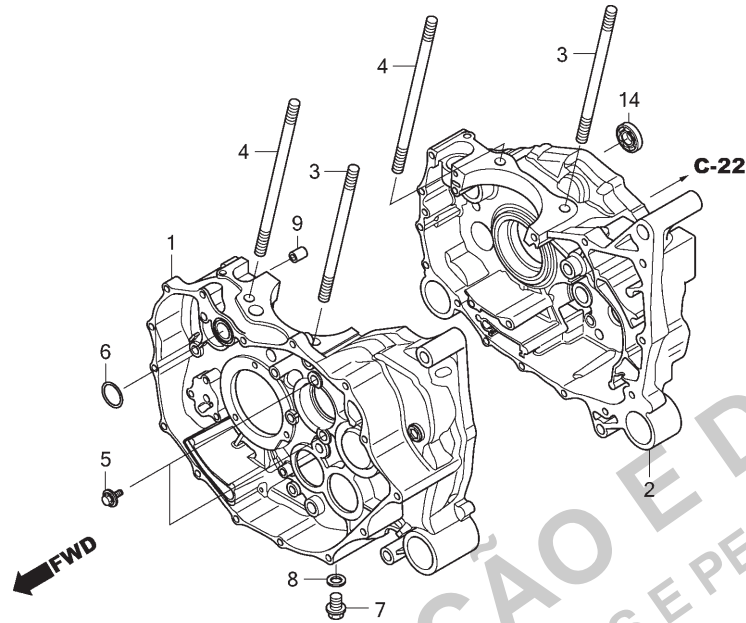


Voltar

Ref. Nº	N.O.S.	Item de serviço	T.M.O.	Ref. Nº	Nº da peça	Descrição	Qtd.				Nº de série	Tipo
							TRX420TM 8	TRX420FM A	8	A		
1	612105	Motor, Partida	0,4	1	31200-HP5-601	Motor Partida, Conj.	1	1	1	1
2	6121A4	Terminal, Escovas (Partida)	0,5	2	31201-MEW-921	Escovas A, Jogo	1	1	1	1
		Terminal, Escovas (Partida)		3	31202-MEW-921	Escovas B, Jogo	1	1	1	1
		• Nota: Mesmo tempo para duas unidades		4	31203-MEW-921	Suporte, Escovas	1	1	1	1
				5	31204-MEW-921	Mola, Escovas	4	4	4	4
				6	31205-HP5-601	Parafuso, Fixação	2	2	2	2
				7	31206-MEW-921	Parafuso, Terminal	1	1	1	1
				8	31207-HP5-601	Anel	2	2	2	2
				9	31208-MEW-921	Isolador	1	1	1	1
				10	31209-MEW-921	Limitador, Terminal	1	1	1	1
				11	31210-MEW-921	Arruela	1	1	1	1
				12	90071-MB0-000	Porca-arruela, 6mm	1	1	1	1
				13	91309-425-003	Anel, Vedação, 24,4x3,1 (ARAI)	1	1	1	1
				14	91320-MB0-000	Anel, Vedação	1	1	1	1
				15	93892-05012-08	Parafuso-arruela, 5x12	1	1	1	1
				16	95801-06025-00	Parafuso, Flange, 6x25	2	2	2	2

M-13

Carcaça do Motor

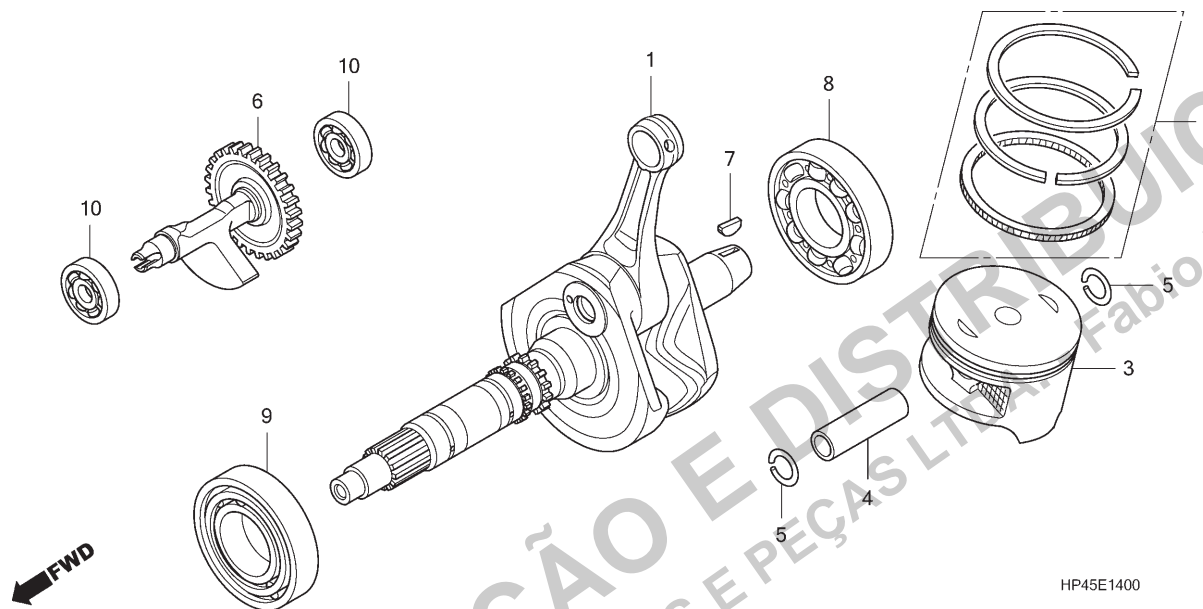


Ref. Nº	N.O.S.	Item de serviço	T.M.O.	Ref. Nº	Nº da peça	Descrição	Qtd.				Nº de série	Tipo	
							TRX420TM		TRX420FM				
							8	A	8	A			
1	1101A0	Carcaça Motor: Dianteira	6,5	1	11100-HP5-600	Carcaça Motor Comp., Dianteira	1	-	1	-			
		• Inclui: Remoção e instalação do motor			11100-HP5-A50	Carcaça Motor Comp., Dianteira	-	1	-	1			
	1101A0D	• 4WD adicionar	0,6	2	11200-HP5-600	Carcaça Motor Comp., Traseira	1	-	1	-			
2	1101A1	Carcaça Motor: Traseira	7,4	3	11200-HP5-A50	Carcaça Motor Comp., Traseira	-	1	-	1			
		• Inclui: Remoção e instalação do motor			90013-HP5-600	Prisioneiro, 10x150,5	2	-	2	-			
	1101A1D	• 4WD adicionar	0,6		90013-HP7-A00	Prisioneiro, 10x147	-	2	-	2			
	1101A2	Carcaça Motor: Ambas	7,8	4	90013-MZ8-B40	Prisioneiro, 10x177	2	2	2	2			
		• Inclui: Remoção e instalação do motor			90021-MM5-000	Parafuso-arruela, 6x12	2	2	2	2			
	1101A2H	• 4WD adicionar	0,6	6	91304-HP5-601	Anel, Vedação, 20,6x1,9	1	1	1	1			
				7	92800-12000	Parafuso, Plugue Drenagem, 12mm	1	1	1	1			
				8	94109-12000	Arruela, Plugue Drenagem, 12mm	1	1	1	1			
14	6121B4	Rolamento, Motor Partida	3,5	9	94301-08140	Pino, Guia, 8x14	3	3	3	3			
		• Inclui: Remoção e instalação do motor			10	95701-06040-00	Parafuso, Flange, 6x40	12	12	12	12		
	6121B4A	• 4WD adicionar	0,6	11	95701-06060-00	Parafuso, Flange, 6x60	1	1	1	1			
				12	95701-06070-00	Parafuso, Flange, 6x70	3	3	3	3			
				13	95701-06085-00	Parafuso, Flange, 6x85	1	1	1	1			
				14	96100-60000-00	Rolamento, Radial Esferas, 6000	1	1	1	1			

PROIBIDA A REPRODUÇÃO E DISTRIBUIÇÃO DE PEÇAS E ACESSÓRIOS PARA MOTOCICLISTAS
1016717 - MOTO REMANUSCULAÇÃO

M-14

Árvore de Manivelas • Pistão



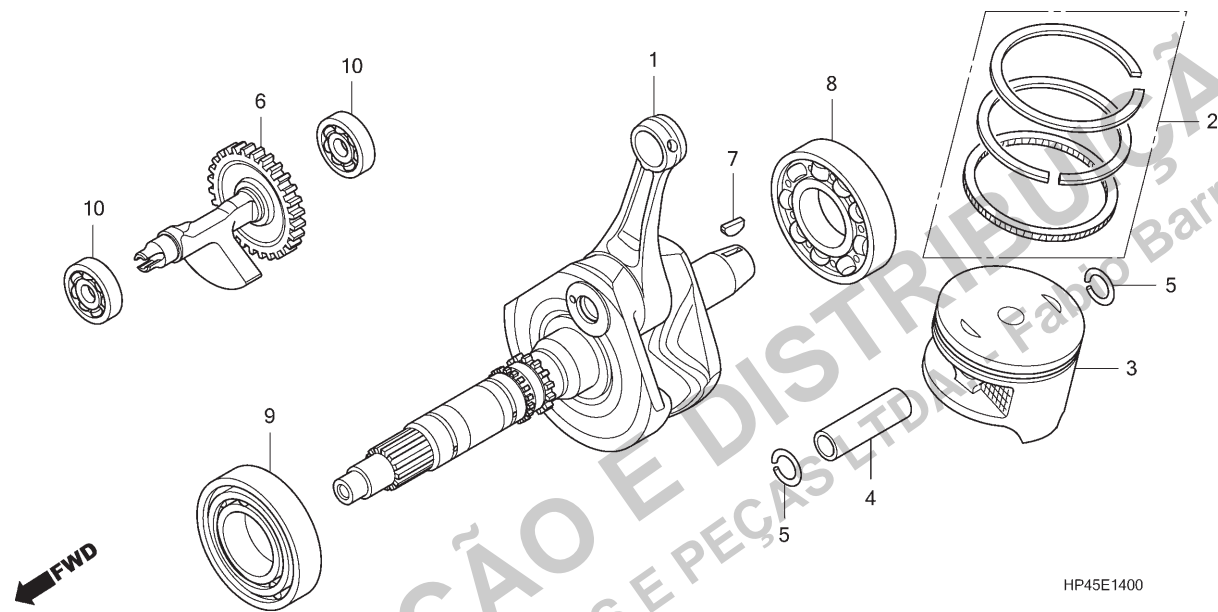
2



Voltar

Ref. Nº	N.O.S.	Item de serviço	T.M.O.	Ref. Nº	Nº da peça	Descrição	Qty.				Nº de série	Tipo
							TRX420TM	TRX420FM	8	A		
1	1101B5	Árvore de Manivelas	6,7	1	13000-HP5-600	Árvore Manivelas, Comp.	1	1	1	1		
		• Inclui: Remoção e instalação do motor		2	13010-HP5-600	Anéis Pistão, Jogo (STD.)	1	1	1	1		
					13011-HP5-600	Anéis Pistão, Jogo (0,25)	(1)	(1)	(1)	(1)		
					13012-HP5-600	Anéis Pistão, Jogo (0,50)	(1)	(1)	(1)	(1)		
3	1101B5T	• 4WD adicionar (2,4,5)	0,6	3	13101-HP5-600	Pistão (STD.)	1	1	1	1		
					13102-HP5-600	Pistão (0,25)	(1)	(1)	(1)	(1)		
					13103-HP5-600	Pistão (0,50)	(1)	(1)	(1)	(1)		
6	110185	Eixo, Balanceiro	6,6	4	13111-HP5-600	Pino, Pistão	1	1	1	1		
		• Inclui: Remoção e instalação do motor		5	13112-MAT-000	Trava, Pino Pistão, 19mm	2	2	2	2		
		• 4WD adicionar	0,6									
8	1101J3	Rolamento, Árvore Manivelas: Traseira	6,6	6	13420-HP5-600	Eixo Comp., Balanceiro (32D)	1	1	1	1		
		• Inclui: Remoção e instalação do motor		7	90741-ZE2-000	Chave, Woodruff Especial, 25x18	1	1	1	1		
				8	91001-HM7-008	Rolamento, Radial Esferas	1	1	1	1		
				9	91002-HP5-601	Rolamento, Radial Esferas, 40x85x18	1	1	1	1		
				10	96100-62033-00	Rolamento, Radial Esferas, 6203	2	2	2	2		
9	1101J3D	• 4WD adicionar	0,6									
	1101F7	Rolamento, Árvore Manivelas: Dianteira	6,0									
		• Inclui: Remoção e instalação do motor										
		• 4WD adicionar	0,6									
	1101G0	Rolamento, Árvore Manivelas: Ambas	6,8									
		• Inclui: Remoção e instalação do motor										
		• 4WD adicionar	0,6									
	1101G0E	• 4WD adicionar	0,6									

M-14
Árvore de Manivelas •
Pistão



Ref. Nº	N.O.S.	Item de serviço	T.M.O.	Ref. Nº	Nº da peça	Descrição	Qtd.		Nº de série	Tipo
							TRX420TM	TRX420FM		
10	1101J1	Rolamento, Eixo Balanceiro: Dianteiro	6,0				8	A		
		• Inclui: Remoção e instalação do motor								
	1101J1F	• 4WD adicionar	0,6							
	1101J2	Rolamento, Eixo Balanceiro: Traseiro	6,7				8	A		
		• Inclui: Remoção e instalação do motor								
	1101J2G	• 4WD adicionar	0,6							
	1101G5	Rolamento, Eixo Balanceiro: Ambos	6,9							
		• Inclui: Remoção e instalação do motor								
	1101G5E	• 4WD adicionar	0,6							

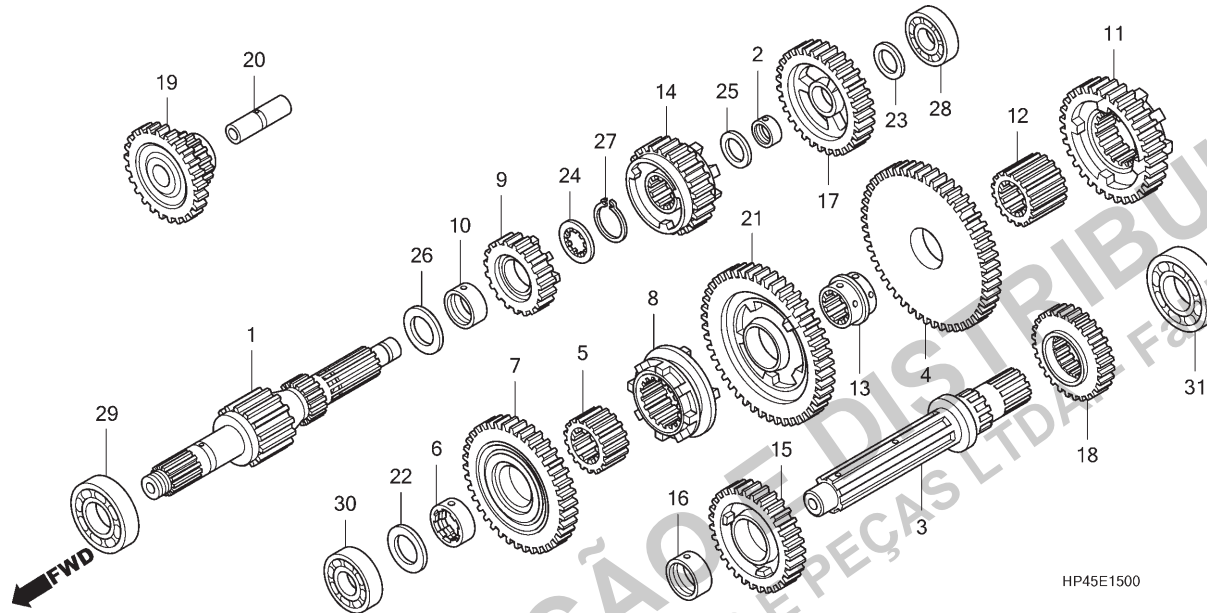
2



Voltar

PROIBIDA A REPRODUÇÃO E DISTRIBUIÇÃO DE VEÍCULOS E PEÇAS SEM A AUTORIZAÇÃO DA MOTOCICLISTAS DO BRASIL S.A. / 1016717 - MOTO REMAZA DISTRIB. DE VEÍCULOS E PEÇAS LTDA. / Souza

M-15 Transmissão



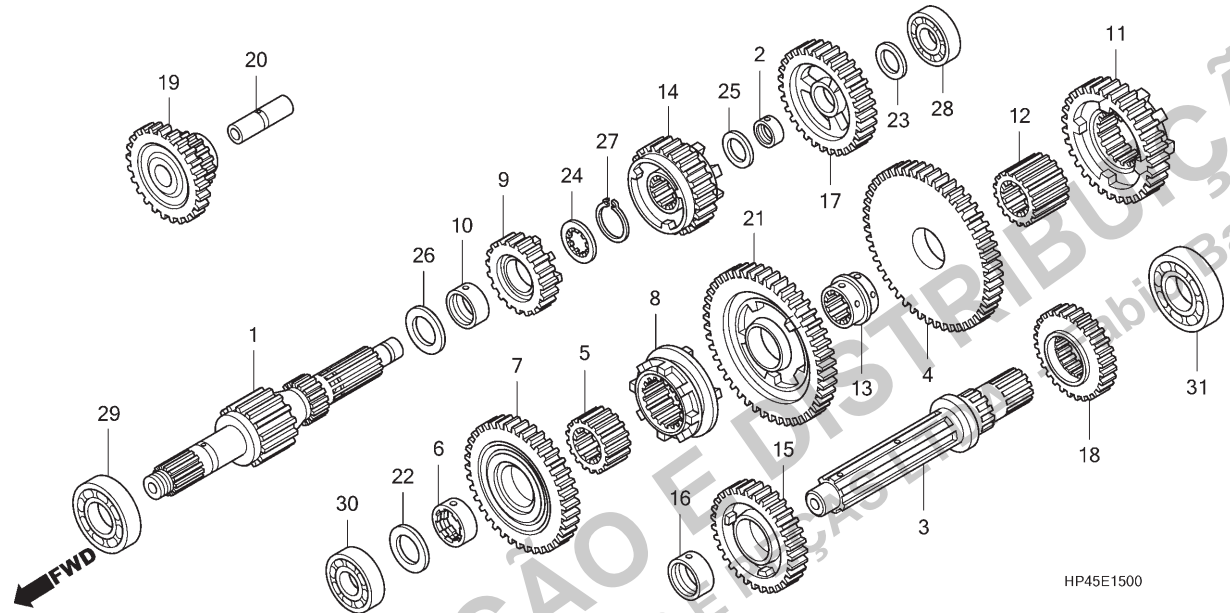
2



Voltar

Ref. Nº	N.O.S.	Item de serviço	T.M.O.	Ref. Nº	Nº da peça	Descrição	Qty.				Nº de série	Tipo
							TRX420TM		TRX420FM			
							8	A	8	A		
1	(9,14,17)	Árvore Principal, Transmissão	6,2	1	23211-HP5-600	Árvore Principal, Transmissão (14D/17D)	1	1	1	1		
210141		• Incluir: Remoção e instalação do motor		2	23212-HP0-A00	Bucha, 17mm	1	1	1	1		
210141A		• Substituição da árvore secundária adicional	0,2	3	23221-HP5-600	Árvore Secundária, Transmissão	1	1	1	1		
210141J		• 4WD adicionar	0,6	4	23411-HP5-600	Engrenagem, Secundária 1ª (54D)	1	1	1	1		
3	(4,7,11,15,18,21)	Árvore Secundária, Transmissão	6,2	5	23413-HP5-600	Bucha A, Entalhada	1	1	1	1		
210142		• Incluir: Remoção e instalação do motor		6	23414-HA0-000	Bucha, Entalhada, 25mm	1	1	1	1		
210142A		• Substituição da árvore principal adicional	0,2	7	23431-HP5-600	Engrenagem, Secundária 2ª (38D)	1	-	1	-		
210142K		• 4WD adicionar	0,6	8	23431-HP5-A50	Engrenagem, Secundária 2ª (38D)	-	1	-	1		
19	2101A7	Engrenagem, Intermediária Ré	5,9	8	23432-HP5-600	Seletor, Árvore Secundária 2a. & Ré	1	-	1	-		
		• Incluir: Remoção e instalação do motor		9	23432-HP5-A50	Seletor, Árvore Secundária 2a. & Ré	-	1	-	1		
28	2101D1	Rolamento, Árvore Principal: Traseiro	6,8	9	23441-HP5-600	Engrenagem, Principal 3ª (21D)	1	-	1	-		
		• Incluir: Remoção e instalação do motor		10	23441-HP5-A50	Engrenagem, Principal 3ª (21D)	-	1	-	1		
2101D1C		• 4WD adicionar	0,6	10	23442-HP5-600	Bucha, 22x25x10,2	1	1	1	1		
29	2101D0	Rolamento, Árvore Principal: Dianteiro	6,0	11	23451-HP5-600	Engrenagem, Secundária 3ª (33D)	1	-	1	-		
		• Incluir: Remoção e instalação do motor		11	23451-HP5-A50	Engrenagem, Secundária 3ª (33D)	-	1	-	1		
				12	23452-HP5-600	Bucha B, Entalhada	1	1	1	1		
				13	23454-HA0-000	Bucha A, Entalhada, 25mm	1	1	1	1		
				14	23461-HP5-600	Engrenagem, Principal 4ª (28D)	1	-	1	-		
				15	23461-HP5-A50	Engrenagem, Principal 4ª (28D)	-	1	-	1		
				15	23471-HP5-600	Engrenagem, Secundária 4ª (33D)	1	-	1	-		
				15	23471-HP5-A50	Engrenagem, Secundária 4ª (33D)	-	1	-	1		

M-15 Transmissão



Ref. Nº	N.O.S.	Item de serviço	T.M.O.	Ref. Nº	Nº da peça	Descrição	Qtd.				Nº de série	Tipo
							TRX420TM	TRX420FM	8	A		
+				16	23472-HP5-600	Bucha, 25x28x12,5	1	1	1	1		
29	2101D0C	• 4WD adicional	0,6	17	23481-HP5-600	Engrenagem, Principal 5ª (33D)	1	1	1	1		
	2101C6	Rolamento, Árvore Principal:		18	23491-HP5-600	Engrenagem, Secundária 5ª (28D)	1	1	1	1		
		Ambos	7,0	19	23721-HP5-600	Engrenagem, Intermediária Ré (14D/25D)	1	1	1	1		
		• Inclui: Remoção e instalação do motor		20	23731-HB3-000	Eixo, Intermediário Ré	1	1	1	1		
	2101C6G	• 4WD adicional	0,6	21	23751-HP5-600	Engrenagem, Secundária Ré (46D)	1	1	1	1		
30	2101D2	Rolamento, Árvore Secundária:		22	90401-HP0-A00	Arruela, Encosto, 20mm	1	1	1	1		
		Dianteiro	6,0	23	90403-HN8-000	Arruela, Especial, 17mm	1	1	1	1		
		• Inclui: Remoção e instalação do motor		24	90451-KY1-000	Arruela, Entalhada, 22mm	1	1	1	1		
				25	90452-GB4-770	Arruela, Encosto, 17mm	1	1	1	1		
	2101D2C	• 4WD adicional	0,6	26	90455-ML7-000	Arruela B, Encosto, 22mm (Azul)	1	1	1	1		
31	2101D3	Rolamento, Árvore Secundária:		27	90601-329-000	Anel Elástico, 22mm	1	1	1	1		
		Traseiro	6,8	28	91004-HC0-003	Rolamento, Radial Esferas, 6203	1	1	1	1		
		• Inclui: Remoção e instalação do motor		29	91005-657-008	Rolamento, Esferas, 62/22 (NTN)	1	1	1	1		
	2101D3C	• 4WD adicional	0,6	30	96100-62040-00	Rolamento, Radial Esferas, 6204	1	1	1	1		
	2101C9	Rolamento, Árvore Secundária:		31	96100-63050-00	Rolamento, Radial Esferas, 6305	1	1	1	1		
		Ambos	7,0									
		• Inclui: Remoção e instalação do motor										
	2101C9E	• 4WD adicional	0,6									
	2101D4	Rolamento, Árvore Principal e Árvore Secundária: Todos	7,2									
		• Inclui: Remoção e instalação do motor										
	2101D4G	• 4WD adicional	0,6									

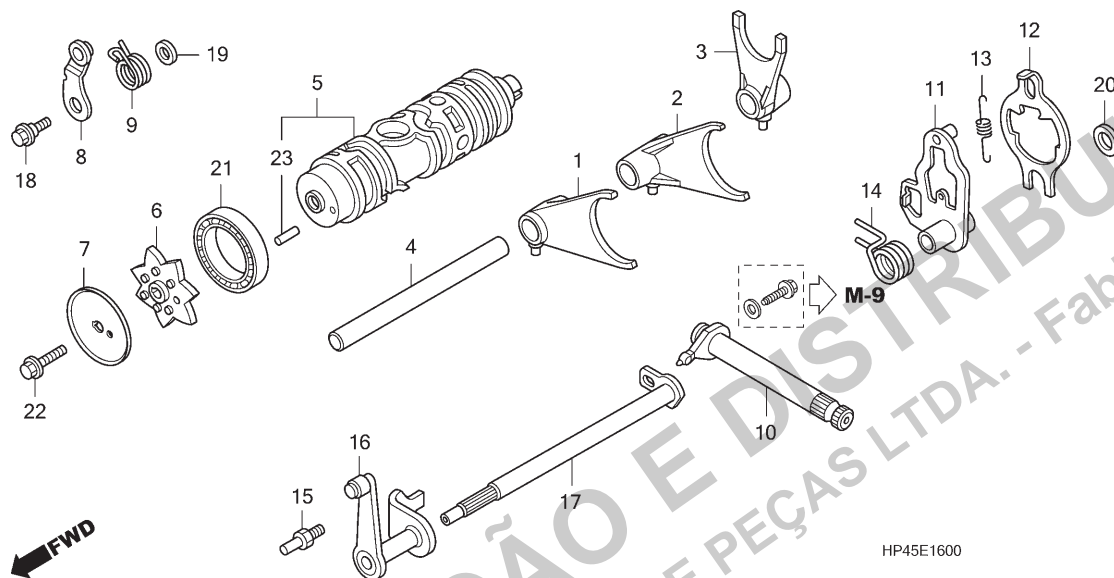
2



Voltar

M-16

Tambor Seletor de Marchas



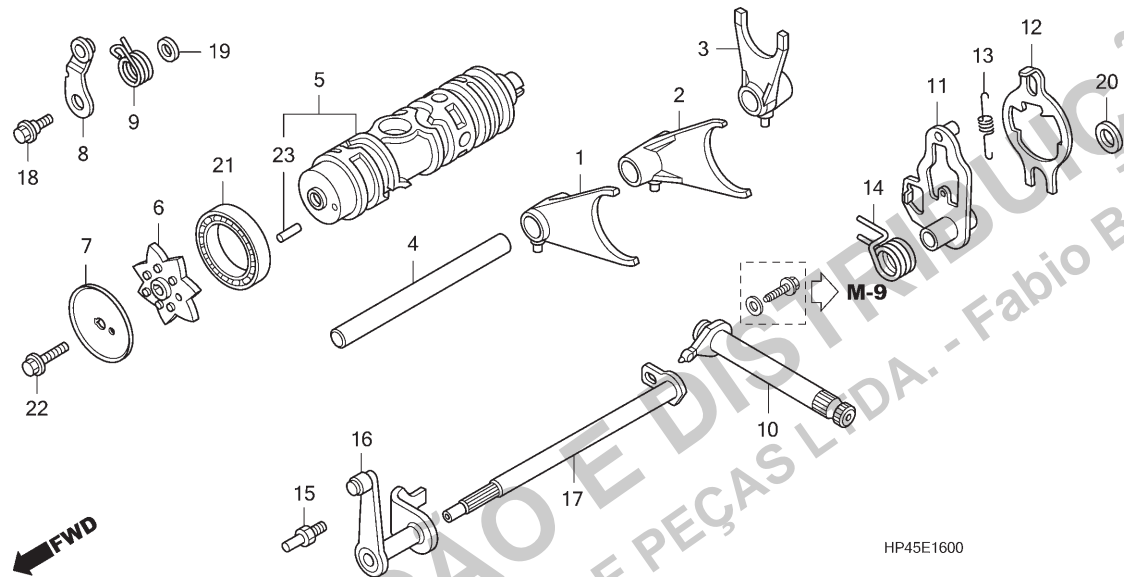
2



Voltar

Ref. Nº	N.O.S.	Item de serviço	T.M.O.	Ref. Nº	Nº da peça	Descrição	Qt.				Nº de série	Tipo
							TRX420TM		TRX420FM			
							8	A	8	A		
1	(2,3,4)			1	24211-HP5-600	Garfo, Seletor Marchas Dianteiro	1	-	1	-		
210112		Garfo, Seletor Marchas	6,2		24211-HP5-A50	Garfo, Seletor Marchas Dianteiro	-	1	-	1		
		• Inclui: Remoção e instalação do motor		2	24212-HP5-600	Garfo, Central Seletor Marchas	1	-	1	-		
		• Nota: Mesmo tempo para duas unidades ou mais			24212-HP5-A50	Garfo, Central Seletor Marchas	-	1	-	1		
210112F		• 4WD adicionar	0,6	3	24213-HP5-600	Garfo, Seletor Marchas Traseiro	1	-	1	-		
2101A9		Tambor, Seletor Marchas	6,2		24213-HP5-A50	Garfo, Seletor Marchas Traseiro	-	1	-	1		
		• Inclui: Remoção e instalação do motor		4	24241-HP0-A50	Eixo, Guia Garfo Seletor	1	1	1	1		
2101A9F		• 4WD adicionar	0,6	5	24310-HP5-600	Tambor Comp., Seletor	1	-	1	-		
2101B3		Tambor, Seletor Marchas	1,9		24310-HP5-A50	Tambor Comp., Seletor	-	1	-	1		
2101B3D		• 4WD adicionar	0,8	6	24321-HM8-B40	Tambor, Seletor	1	1	1	1		
8	(9)	Posicionador ou Mola, Tambor Seletor	1,9	7	24328-HB3-000	Placa, Guia Seletor	1	1	1	1		
		• 4WD adicionar	0,8	8	24430-HP5-600	Posicionador Comp., Tambor Seletor	1	1	1	1		
210125		Posicionador ou Mola, Tambor Seletor	1,9	9	24435-HP5-000	Mola, Posicionador Tambor Seletor	1	1	1	1		
210125H		• 4WD adicionar	0,8	10	24611-HP5-000	Eixo Comp., Seletor Marchas	1	-	1	-		
210122		Eixo, Seletor Marchas	3,3		24611-HP5-010	Eixo Comp., Seletor Marchas	-	1	-	1		
		• Inclui: Remoção e instalação do motor		11	24620-HM7-000	Braço Comp., Principal Câmbio	1	1	1	1		
210122H		• 4WD adicionar	0,6	12	24631-HM7-010	Placa, Seletor Marchas	1	1	1	1		
12	(11,14)	Placa, Seletor Marchas	1,7	13	24641-HB3-004	Mola, Braço Seletor	1	1	1	1		
2101L4		• 4WD adicionar	0,8	14	24651-HP5-000	Mola, Retorno Seletor Marchas	1	1	1	1		
2101L4A		• 4WD adicionar	0,8	15	24652-KY4-900	Pino, Mola Retorno	1	1	1	1		
				16	24670-HP5-000	Braço Comp., Eixo Seletor Marchas Secundário	1	1	1	1		
				17	24680-HP5-000	Eixo Comp., Seletor Marchas Secundário	1	1	1	1		

M-16
Tambor Seletor
de Marchas



Ref. Nº	N.O.S.	Item de serviço	T.M.O.	Ref. Nº	Nº da peça	Descrição	Qtd.				Nº de série	Tipo
							TRX420TM	TRX420FM	8	A		
17	210123	Eixo, Seletor Marchas Secundário ...	3,8	18	90023-MR5-670	Parafuso, Braço Limitador Tambor Seletor Marchas	1	1	1	1		
		• Inclui: Remoção e instalação do motor		19	90417-360-000	Arruela, Posicionador Tambor	1	1	1	1		
	210123D	• 4WD adicionar	0,6	20	90451-GF6-000	Arruela, Encosto, 12mm	1	1	1	1		
21	2101C3	Rolamento, Tambor Seletor Marchas	6,0	21	91010-HB7-003	Rolamento, Radial Esferas, 6807 (KOYO)	1	1	1	1		
		• Inclui: Remoção e instalação do motor		22	95701-06020-00	Parafuso, Flange, 6x20	1	1	1	1		
	2101C3A	• 4WD adicionar	0,6	23	96220-40138	Rolete, 4x13,8	1	1	1	1		

2

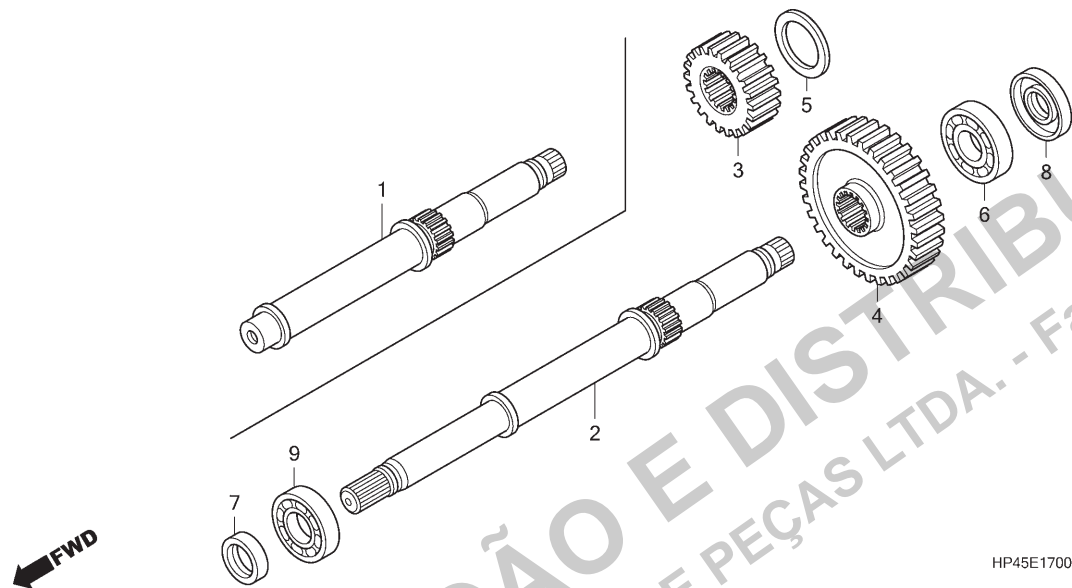


Voltar

PROIBIDA A REPRODUÇÃO E DISTRIBUIÇÃO DE VEÍCULOS E PEÇAS LÍQUIDA. - Fabio Barros de
1016717 - MOTO REMAZA DISTRIBUIDORA

M-17

Eixo da Transmissão Final



2

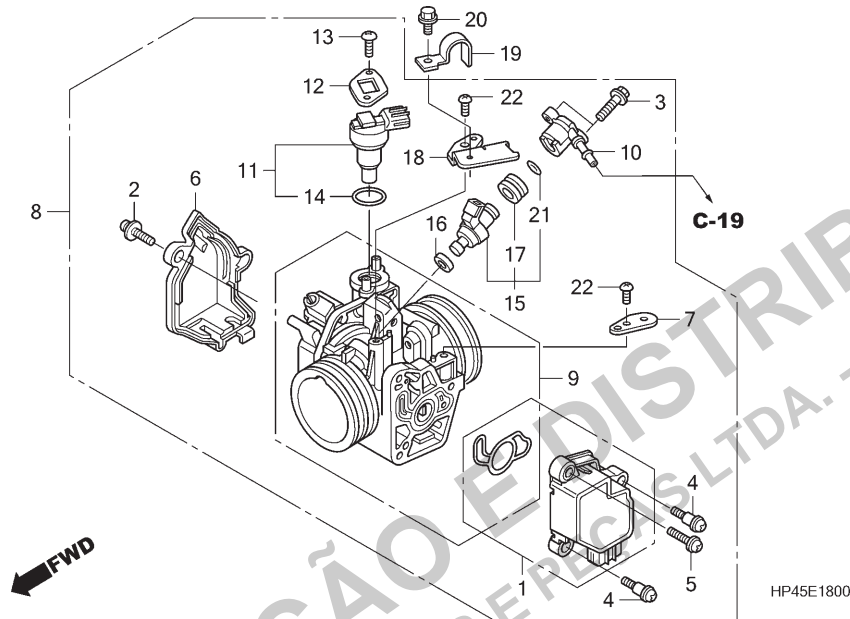


Voltar

Ref. Nº	N.O.S.	Item de serviço	T.M.O.	Ref. Nº	Nº da peça	Descrição	Qtd.				Nº de série	Tipo
							TRX420TM	TRX420FM	8	A		
1	2131H0	Eixo, Saída • Inclui: Remoção e instalação do motor	3,3	1	23611-HP4-600	Eixo, Transmissão Final	1	1	-	-
2	2131H0	Eixo, Saída • Inclui: Remoção e instalação do motor	3,9	2	23611-HP5-600	Eixo, Transmissão Final	-	-	1	1
3	2131K7	Engrenagem, Motora Eixo Tração • Inclui: Remoção e instalação do motor	3,3	3	23621-HP5-600	Engrenagem, Motora Final (22D)	1	1	1	1
4	2131H1	Engrenagem, Movida Eixo Saída • Inclui: Remoção e instalação do motor	3,3	4	23631-HP5-600	Engrenagem, Movida Final (40D)	1	1	1	1
	2131K7C	• 4WD adicionar	0,6	5	90459-357-000	Arruela C, Encosto, 25mm	1	1	1	1
6	2131H3	Rolamento, Eixo Saída: Traseiro • Inclui: Remoção e instalação do motor	3,5	6	96100-62050-00	Rolamento, Radial Esferas, 6205	1	1	1	1
	2131H3D	• 4WD adicionar	0,6	7	91202-HP5-601	Retentor, Óleo, 22x35x7	-	-	1	1
9	2131H2	Rolamento, Eixo Saída :Dianteiro • Inclui: Remoção e instalação do motor	6,0	8	91204-MG3-003	Retentor, Óleo, 25x45x7 (ARAI)	1	1	1	1
	2131H2D	• 4WD adicionar	0,6	9	91006-HP5-601	Rolamento, Radial Esferas, 22x47x14	1	1	1	1
	2131L1	Rolamento, Eixo Saída: Para 1 quadriciclo • Inclui: Remoção e instalação do motor	6,6									
	2131L1D	• 4WD adicionar	0,6									

M-18

Corpo do Acelerador

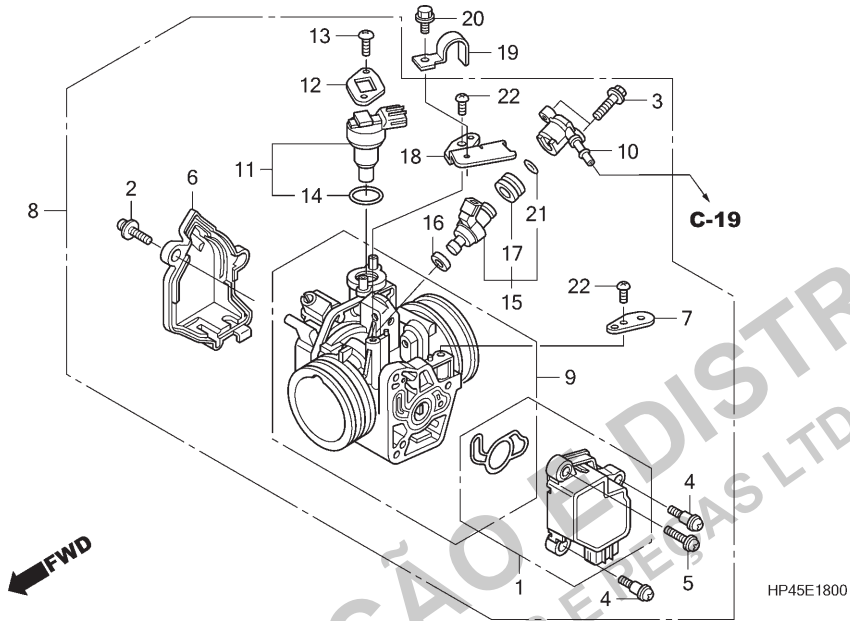


Ref. Nº	N.O.S.	Item de serviço	T.M.O.	Ref. Nº	Nº da peça	Descrição	Qtd.				Nº de série	Tipo
							TRX420TM	TRX420FM	8	A		
1	617115	Sensor, Acelerador	0,4	1	16060-HP5-601	Sensor, Jogo	1	-	1	-
8	311132	Corpo Conj., Acelerador	0,7		16060-HP6-A01	Sensor, Jogo	-	1	-	1
9	311130	Corpo, Acelerador	0,8	2	16080-HP5-601	Parafuso-arruela	1	1	1	1
11	3111N5	Válvula, Controle Ar Marcha Lenta ...	0,3	3	16080-KPH-701	Parafuso, Flange, 5x20	2	2	2	2
15	311145	Injetor, Combustível	0,4	4	16081-KPH-701	Parafuso, Torx, 5X8,7	2	2	2	2
				5	16082-KPH-701	Parafuso, Torx, 5x17	1	1	1	1
				6	16157-HN8-A61	Tampa, Carcaça	1	1	1	1
				7	16196-HP5-602	Suporte, Braçadeira Fiação	1	1	1	1
				8	16400-HP5-605	Corpo Acelerador, Conj. (GQB1A B)	1	-	1	-
					16400-HP7-A01	Corpo Acelerador, Conj. (GQB6A A)	-	1	-	1
				9	16410-HP5-602	Corpo, Conj.	1	-	1	-
					16410-HP7-A01	Corpo, Conj.	-	1	-	1
				10	16422-HP5-602	Junção, Injetor	1	1	1	1
				11	16430-HP6-A01	Válvula Jogo, Controle Ar Marcha Lenta	1	1	1	1
				12	16432-HP5-601	Placa, Válvula Controle Ar Marcha Lenta	1	1	1	1
				13	16433-HN8-A61	Parafuso, Torx	2	2	2	2
				14	16435-HN8-A61	Anel, Vedação, 17,8x1,9	1	1	1	1
				15	16450-HP5-603	Injetor Conj., Combustível	1	1	1	1
				16	16472-MCW-000	Anel, Vedação Injetor	1	1	1	1
				17	16473-P7A-004	Coxim, Injetor	1	1	1	1
				18	17567-HP5-601	Base, Braçadeira	1	1	1	1
				19	17568-HP5-600	Braçadeira, Mangueira Combustível	1	1	1	1
				20	90002-892-000	Parafuso, Flange, 5x10	1	1	1	1



M-18

Corpo do Acelerador



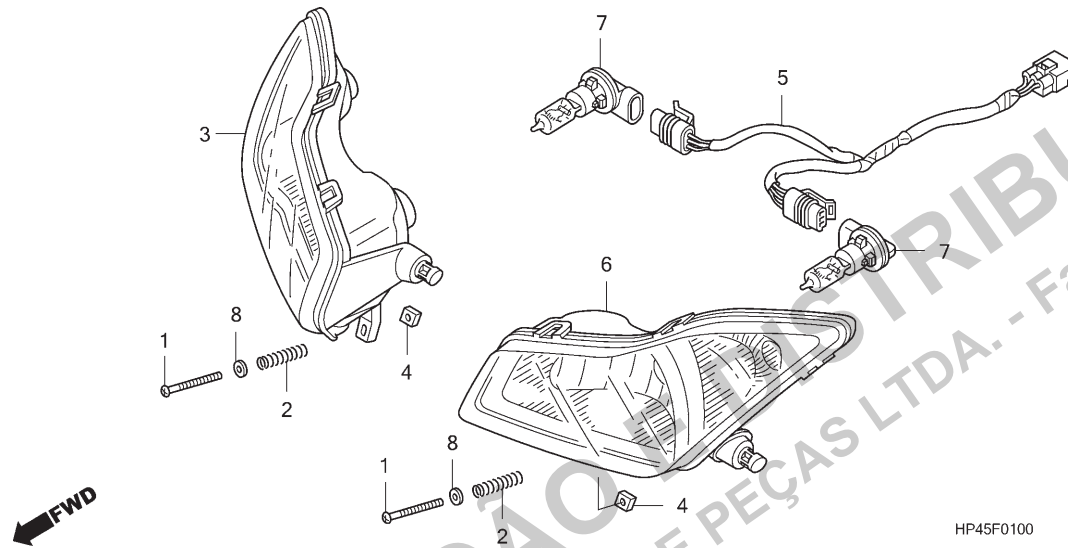
2



Voltar

Ref. Nº	N.O.S.	Item de serviço	T.M.O.	Ref. Nº	Nº da peça	Descrição	Qtd.				Nº de série	Tipo
							TRX420TM	TRX420FM	TRX420TM	TRX420FM		
							8	A	8	A		
21		91301-P7A-004				Anel, Vedação	1	1	1	1
22		93500-05010-1H				Parafuso, Phillips, 5x10	2	2	2	2

C-1
Farol



HP45F0100

Ref. Nº	N.O.S.	Item de serviço	T.M.O.	Ref. Nº	Nº da peça	Descrição	Qtd.				Nº de série	Tipo
							TRX420TM	TRX420FM	8	A		
3	6161A9	Farol: Direito	0,3	1	33103-KSC-670	Parafuso, Phillips, 4x55	2	2	2	2
5	6161B1	Soquete, Farol	0,3	2	33107-KAE-771	Mola, Ajuste Farol	2	2	2	2
6	6161A8	Farol: Esquerdo	0,3	3	33110-HP5-601	Farol Comp., Direito	1	1	1	1
	6161B0	Farol :Ambos	0,6	4	33117-KBR-730	Porca, Ajuste Farol	2	2	2	2
7	6161F7	Lâmpada, Farol: Esquerda	0,1	5	33130-HP5-600	Soquete, Comp., Farol	1	1	1	1
	6161F8	Lâmpada, Farol: Direita	0,1									
	6161H4	Lâmpada, Farol: Ambas	0,1	6	33160-HP5-601	Farol Comp., Esquerdo	1	1	1	1
				7	34901-HP5-600	Lâmpada, Farol (12V 30/30W)	2	-	2	-
					34901-HP5-601	Lâmpada, Farol (12V 30/30W)	-	2	-	2
				8	94101-04700	Arruela, Lisa, 4mm	2	2	2	2

3

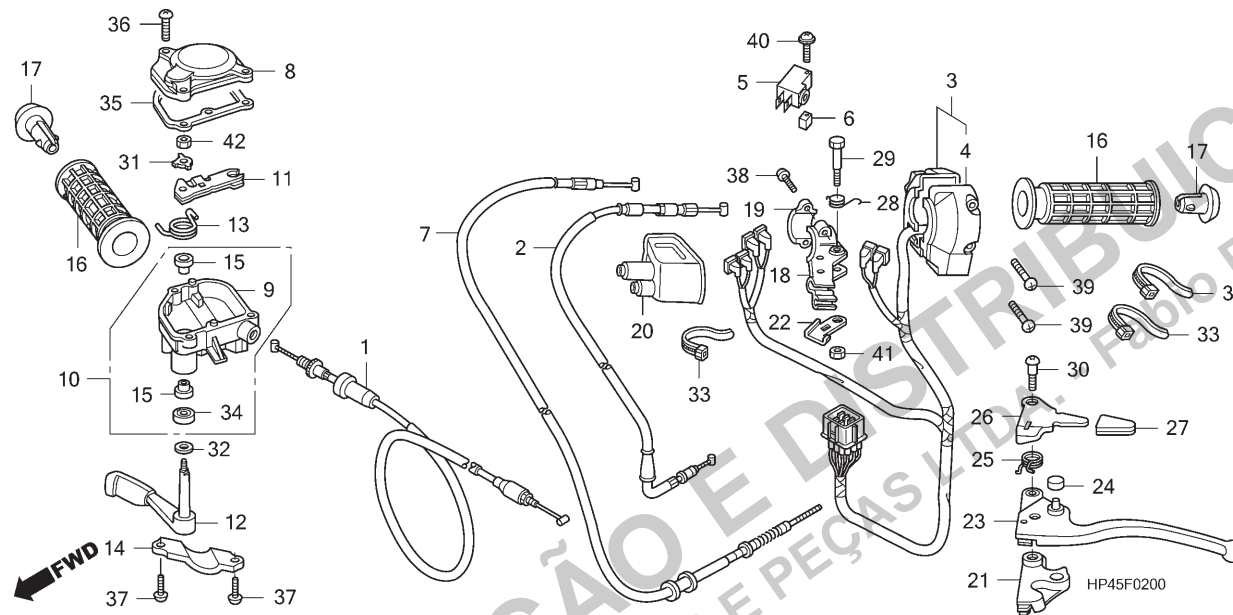


Voltar

PROIBIDA A REPRODUÇÃO DE VEÍCULOS E PEÇAS LTDA. - Fabio Barros de
1016717 - MOTO REMAZA

C-2

Alavancas • Interruptores • Cabos



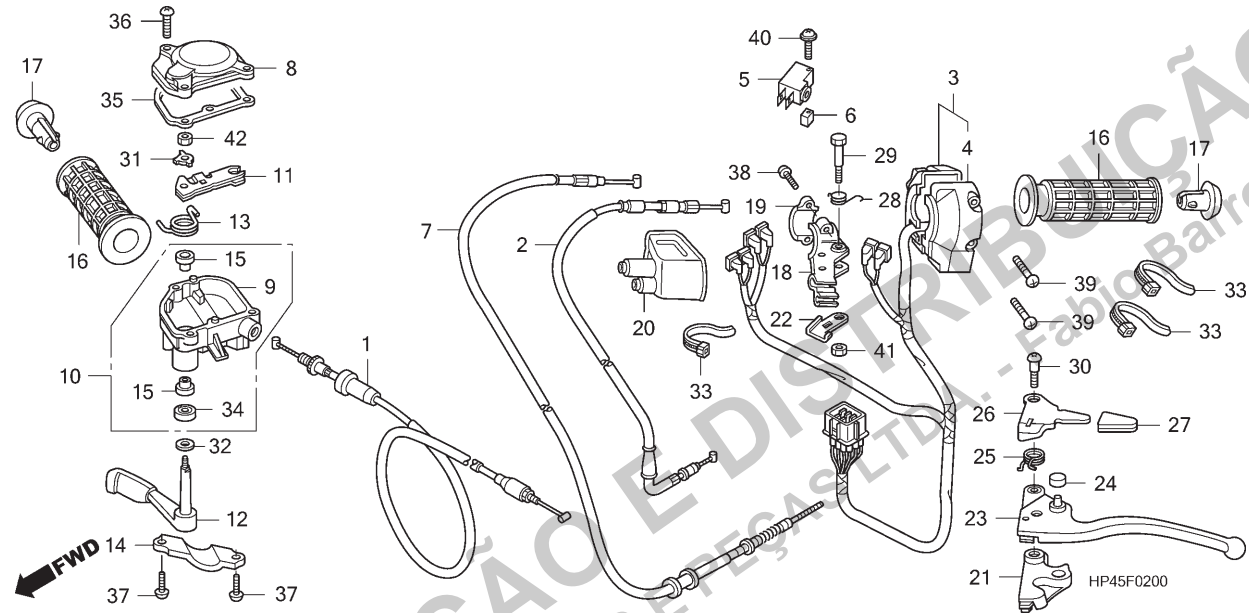
Ref. Nº	N.O.S.	Item de serviço	T.M.O.	Ref. Nº	Nº da peça	Descrição	Qtd.				Nº de série	Tipo
							TRX420TM		TRX420FM			
							8	A	8	A		
1	811100	Cabo, Acelerador	0,9	1	17910-HP5-600	Cabo Comp., Acelerador	1	1	1	1
2	811148	Cabo, Ré	0,8	2	22880-HP5-600	Cabo, Assistência Ré	1	1	1	1
3	6151C8	Interruptor, Manopla Esquerda	0,7	3	35150-HP5-A01	Interruptor Conj., Luzes & Partida	1	-	1	-
5	6151B3	Interruptor, Freio Traseiro: Alavanca Lateral	0,1	3	35150-HP5-A41	Interruptor Conj., Luzes & Partida	-	1	-	1
7	8111B1	Cabo, Freio Manual	0,8	4	35201-HB7-671	Tampa, Interruptor	1	1	1	1
8	8101C2	Tampa, Carcaça Acelerador	0,1	5	35340-ML4-005	Interruptor Conj., Freio Dianteiro (TATEISHI)	1	1	1	1
10	8101C3	Carcaça Conj., Alavanca Acelerador	0,2	6	35345-HF1-830	Bucha, Interruptor Freio	1	1	1	1
11	8101C4	Braço, Acelerador	0,2	7	43460-HP5-601	Cabo Comp., Freio Manual	1	1	1	1
12	810120	Alavanca, Acelerador	0,2	8	53141-HP1-000	Tampa, Carcaça Acelerador	1	1	1	1
16	8101C0	Manopla: Esquerda	0,1	9	53142-HC0-770	Carcaça, Alavanca Acelerador	1	1	1	1
18	8101C8	Suporte, Alavanca Manopla: Esquerda	0,2	10	53143-HM7-305	Carcaça Conj., Alavanca Acelerador	1	1	1	1
21	8101E1	Braço, Assistência Ré	0,1	11	53144-HA0-010	Braço Comp., Acelerador	1	1	1	1
23	8101C6	Alavanca, Manopla: Esquerda	0,1	12	53145-HA0-770	Alavanca, Acelerador	1	1	1	1
26	810170	Alavanca, Trava Estacionamento	0,1	13	53146-HM8-000	Mola, Retorno Acelerador	1	1	1	1
				14	53147-HM5-850	Suporte, Carcaça Acelerador	1	1	1	1
				15	53148-HA0-000	Bucha, Acelerador	2	2	2	2
				16	53165-HP5-600	Manopla	2	2	2	2
				17	53167-HP5-600	Protetor, Manopla	2	2	2	2
				18	53172-HN5-M40	Suporte, Alavanca Freio	1	1	1	1
				19	53173-376-000	Suporte, Alavanca	1	1	1	1
				20	53177-HN5-M40	Tampa, Esquerda Guidão	1	1	1	1

3



Voltar

C-2
Alavancas •
Interruptores • Cabos



Ref. Nº	N.O.S.	Item de serviço	T.M.O.	Ref. Nº	Nº da peça	Descrição	Qtd.				Nº de série	Tipo
							TRX420TM		TRX420FM			
							8	A	8	A		
21	53179-HA6-000	Braço, Assistência Ré					1	1	1	1		
22	53179-HN5-M40	Suporte, Fiação Secundária Interruptor Freio					1	1	1	1		
23	53180-HA8-770	Alavanca Comp., Freio Traseiro					1	1	1	1		
24	53187-VM6-000	Capa, Pino Ré					1	1	1	1		
25	53191-961-010	Mola, Alavanca Freio Estacionamento					1	1	1	1		
26	53192-HN0-A00	Alavanca, Trava Freio Estacionamento					1	1	1	1		
27	53193-HA0-770	Capa, Alavanca Estacionamento					1	1	1	1		
28	53193-HF1-830	Mola, Retorno Alavanca					1	1	1	1		
29	90114-HM8-000	Parafuso Pivô, Alavanca Manopla					1	1	1	1		
30	90115-HA6-000	Parafuso Pivô, Alavanca Estacionamento					1	1	1	1		
31	90501-HA0-000	Arruela, Trava, 6mm					1	1	1	1		
32	90504-HA0-000	Arruela, 9x20					1	1	1	1		
33	90651-MA6-720	Presilha, Fiação Principal					3	3	3	3		
34	91210-HA0-003	Retentor Pó, 9x16x5 (ARAI)					1	1	1	1		
34	91210-HA0-004	Retentor Pó, 9x16x5 (NOK)					1	1	1	1		
35	91532-HA0-020	Guarnição, Carcaça Acelerador					1	1	1	1		
36	93500-04016-0G	Parafuso, Phillips, 4x16					3	3	3	3		
37	93500-05014-0G	Parafuso, Phillips, 5x14					2	2	2	2		
38	93500-05018-0G	Parafuso, Phillips, 5x18					2	2	2	2		
39	93500-05025-0G	Parafuso, Phillips, 5x25					2	2	2	2		
40	93893-04020-07	Parafuso-arruela, 4x20					1	1	1	1		
41	94001-06070-0S	Porca, Sextavada, 6mm					1	1	1	1		
42	94002-06000-0S	Porca, Sextavada, 6mm					1	1	1	1		

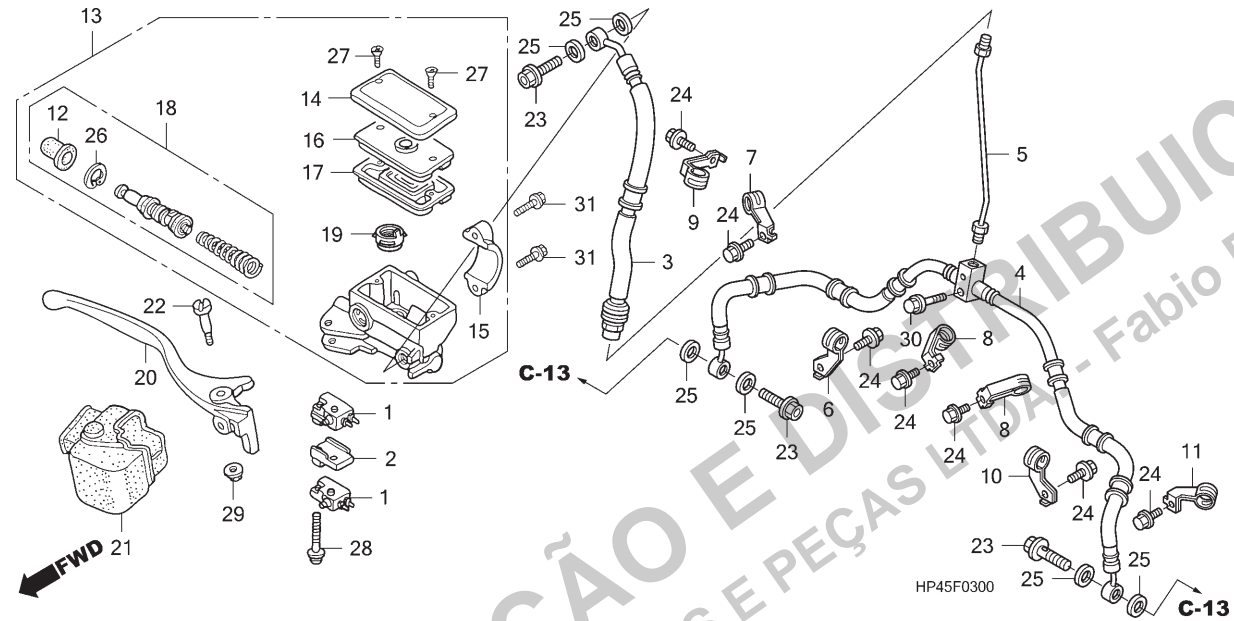
3



Voltar

C-3

Cilindro Mestre do Freio Dianteiro



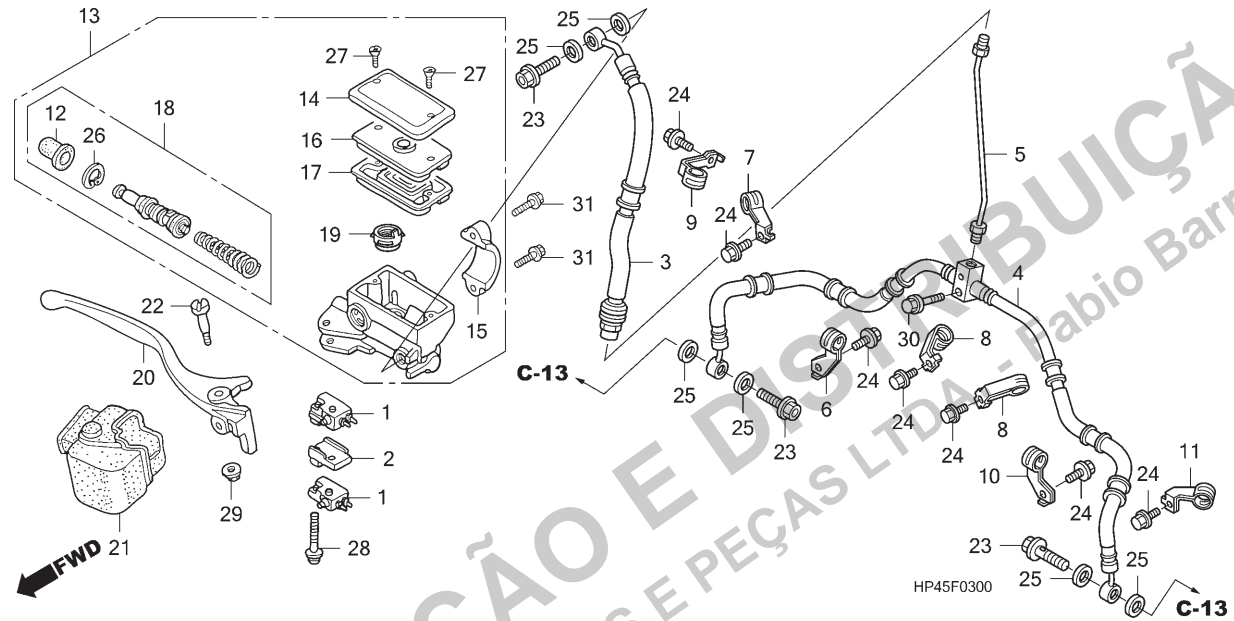
Ref. Nº	N.O.S.	Item de serviço	T.M.O.	Ref. Nº	Nº da peça	Descrição	Qt.				Nº de série	Tipo
							TRX420TM	TRX420FM	8	A		
1	6151B2	Interruptor, Freio Dianteiro	0,1	1	35340-ML4-005	Interruptor Conj., Freio Dianteiro (TATEISHI)	2	2	2	2
		• Nota: Mesmo tempo para duas unidades		2	35343-HN2-740	Espaçador, Interruptor Freio Dianteiro	1	1	1	1
3	712127	Mangueira A, Freio Dianteiro	1,0	3	45126-HP5-601	Mangueira A Comp., Freio Dianteiro	1	1	1	1
		• Inclui: Sangria dos freios		4	45127-HP5-601	Mangueira B Comp., Freio Dianteiro	1	-	1	-
4	712128	Mangueira B, Freio Dianteiro	0,9		45127-HP7-A01	Mangueira B Comp., Freio Dianteiro	-	1	-	1
		• Inclui: Sangria dos freios		5	45128-HP5-600	Tubo Comp., Freio Dianteiro	1	-	1	-
5	7121C5	Tubo, Freio Dianteiro	1,0		45128-HP7-A00	Tubo Comp., Freio Dianteiro	-	1	-	1
		• Inclui: Sangria dos freios		6	45461-HP5-600	Braçadeira A, Mangueira Freio Dianteiro Direito	1	1	1	1
13	712105	Cilindro Mestre, Freio Dianteiro	0,5	7	45462-HP5-600	Braçadeira B, Mangueira Freio Dianteiro Direito	1	1	1	1
		• Inclui: Sangria dos freios		8	45463-HP5-600	Braçadeira C, Mangueira Freio Dianteiro	2	2	2	2
17	7121G6	Diafragma, Cilindro Mestre Freio Dianteiro	0,1	9	45464-HN1-000	Braçadeira B, Mangueira Freio Dianteiro	1	1	1	1
		• Inclui: Sangria dos freios		10	45471-HP5-600	Braçadeira A, Mangueira Freio Dianteiro Esquerdo	1	1	1	1
18	7121G9	Pistão Jogo, Cilindro Mestre Freio Dianteiro	0,5	11	45472-HP5-600	Braçadeira B, Mangueira Freio Dianteiro Esquerdo	1	1	1	1
		• Inclui: Sangria dos freios		12	45504-410-003	Capa, Comp.	1	1	1	1
20	8101C7	Alavanca, Manopla: Direita	0,1	13	45510-HP0-A51	Cilindro Mestre Subconj., Freio Dianteiro (NISSIN)	1	1	1	1
	8101F5	Alavanca, Manopla: Ambas	0,2	14	45513-MB4-673	Tampa, Cilindro Mestre	1	1	1	1
				15	45517-MA5-671	Suporte, Cilindro Mestre	1	1	1	1
				16	45518-MB4-671	Placa, Diafragma	1	1	1	1
				17	45520-MA5-672	Diafragma	1	1	1	1
				18	45530-HN8-006	Cilindro Mestre, Conj.	1	1	1	1

3



Voltar

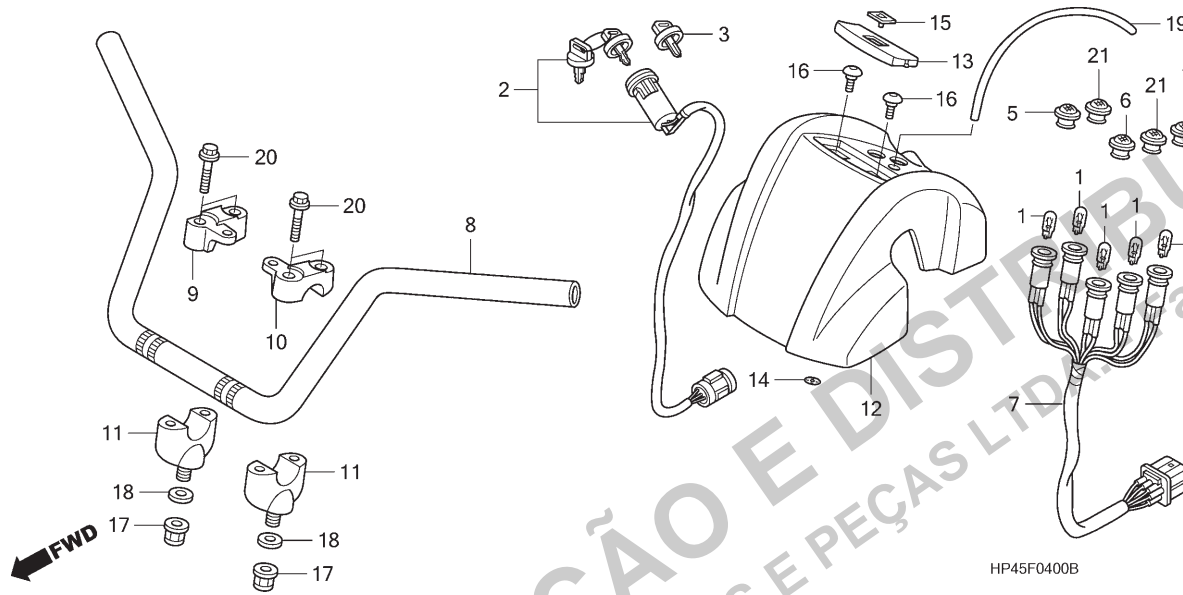
C-3
Cilindro Mestre do
Freio Dianteiro



Ref. Nº	N.O.S.	Item de serviço	T.M.O.	Ref. Nº	Nº da peça	Descrição	Qtd.				Nº de série	Tipo
							TRX420TM	TRX420FM	8	A		
				19	46666-HB9-006	Separador Comp.	1	1	1	1
				20	53175-HP0-A00	Alavanca Comp., Manopla Direita	1	1	1	1
				21	53176-HN8-000	Tampa, Direita Guidão	1	1	1	1
				22	90114-HP0-A51	Parafuso, Alavanca Manopla	1	1	1	1
				23	90145-MS9-612	Parafuso, Óleo, 10x22	3	3	3	3
				24	90181-KV3-700	Parafuso, Flange, 6x12	7	7	7	7
				25	90545-300-000	Arruela, Parafuso Óleo	6	6	6	6
				26	90651-MA5-671	Anel Elástico	1	1	1	1
				27	93600-04012-1G	Parafuso, Cabeça Chata, 4x12	2	2	2	2
				28	93893-04030-07	Parafuso-arruela, 4x30	1	1	1	1
				29	94050-06000	Porca, Flange, 6mm	1	1	1	1
				30	95701-06025-07	Parafuso, Flange, 6x25	1	1	1	1
				31	96001-06022-07	Parafuso, Flange, 6x22	2	2	2	2



C-4 Guidão



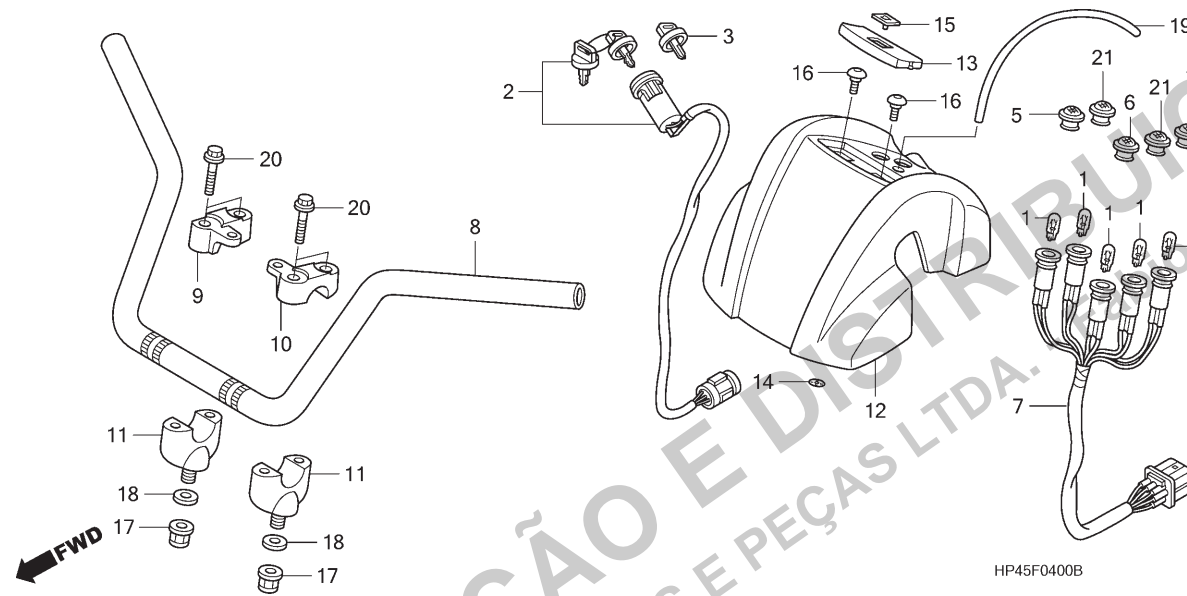
Ref. N°	N.O.S.	Item de serviço	T.M.O.	Ref. N°	N° da peça	Descrição	Qty.				N° de série	Tipo
							TRX420TM		TRX420FM			
							8	A	8	A		
2	615146	Interruptor, Ignição	0,7	1	34909-KW3-003	Lâmpada (NIPPON SEIKI)(12V 1,7W H.D)	4	4	5	5
7	8121C4	Soquete Conj., Indicador	0,7	2	35100-HP5-000	Interruptor Conj., Ignição	1	1	1	1
8	810100	Guidão	0,6	3	35121-HF1-881	Chave, Virgem (Tipo 1) (Chave N° AXX / BXX)	(1)	(1)	(1)	(1)
11	8101B9	Suporte, Manopla: Inferior	0,3	4	35122-HF1-881	Chave, Virgem (Tipo 2) (Chave N° CXX / DXX)	(1)	(1)	(1)	(1)
		• Nota: Mesmo tempo para duas unidades		4	37566-HP5-600	Lentes, Comp. (4WD)	-	-	1	1
12	413175	Tampa, Guidão	0,7	5	37602-HM5-670	Lentes, Indicador Óleo (Vermelho)	1	1	1	1
				6	37603-HM5-670	Lentes, Indicador Ponto Morto (Verde)	1	1	1	1
				7	37650-HP4-000	Soquete Comp., Indicador	1	-	-	-
					37650-HP4-A20	Soquete Comp., Indicador	-	1	-	-
					37650-HP5-000	Soquete Comp., Indicador	-	-	1	-
					37650-HP5-A40	Soquete Comp., Indicador	-	-	-	1
				8	53100-HP5-600	Guidão	1	1	1	1
				9	53111-HC3-000	Suporte, Manopla Superior Direita	1	1	1	1
				10	53121-HC3-000	Suporte, Manopla Superior Esquerda	1	1	1	1
				11	53130-HB3-770	Suporte, Inferior Manopla	2	2	2	2
				12	53205-HP4-000ZA	Tampa, Guidão				
					53205-HP4-A20ZA	*NH1*	Preto	1	-	-
					53205-HP5-000ZA	*NH1*	Preto	-	1	-
					53205-HP5-A40ZA	*NH1*	Preto	-	-	1
				13	53206-HP5-000ZA	Capa, Tampa Manopla				
						NH1	Preto	1	1	1
				14	64206-MJ0-000	Porca, Velocidade, 4mm	1	1	1	1
				15	86150-HN8-004	Emblema (UEHARA)	1	1	1	1

3



Voltar

C-4
Guidão

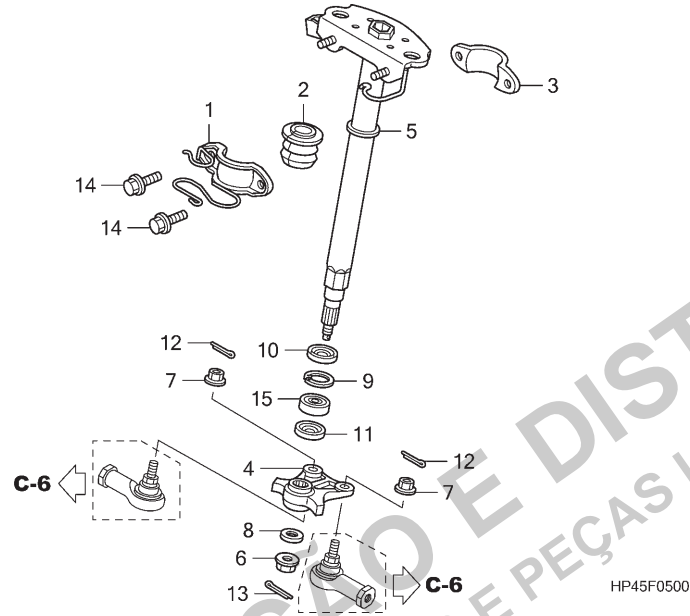


Ref. Nº	N.O.S.	Item de serviço	T.M.O.	Ref. Nº	Nº da peça	Descrição	Qtd.				Nº de série	Tipo
							TRX420TM	TRX420FM	8	A		
16				16	90102-HN5-670	Parafuso, Especial, 6x8	2	2	2	2		
17				17	90305-HC0-770	Porca, Autotravante, 10mm	2	2	2	2		
18				18	90521-427-770	Arruela, 10,3mm	2	2	2	2		
19				19	95005-12130-20	Tubo, 12x130 (95005-12001-20M)	1	1	1	1		
20				20	95701-08035-08	Parafuso, Flange, 8x35	4	4	4	4		
21				21	37602-HM5-670	Lentes, Indicador Óleo (Vermelho)	2	-	2	-		
					37604-HM8-B60	Lentes, Indicador Ré (Laranja)	-	2	-	2		



C-5

Eixo da Direção



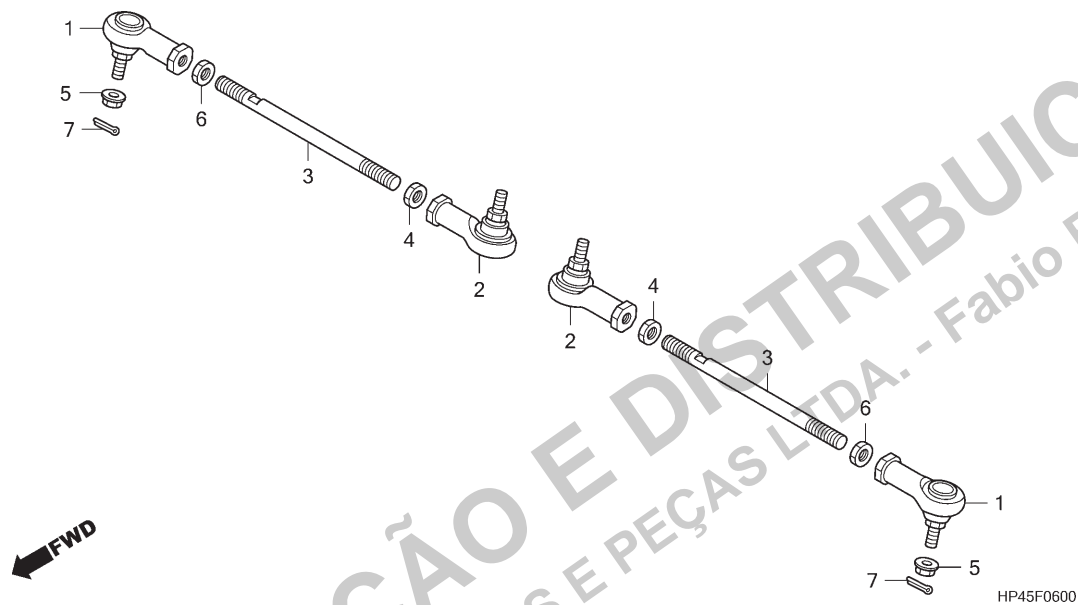
Ref. Nº	N.O.S.	Item de serviço	T.M.O.	Ref. Nº	Nº da peça	Descrição	Qty.				Nº de série	Tipo
							TRX420TM	TRX420FM	8	A		
2	5101B3	Bucha, Direção	0,5	1	53220-HP5-600	Suporte Comp., Eixo Direção	1	1	1	1
4	5101B4	Braço, Direção	0,9	2	53221-HP1-003	Bucha, Direção	1	1	1	1
5	510100	Coluna ou Eixo Conj., Direção	1,0	3	53223-HP0-A00	Suporte, Eixo Direção	1	1	1	1
10	5101C6	Retentor Pó, Eixo Direção: Superior	1,1	4	53235-HP4-600	Braço, Direção	1	1	-	-
11	5101B9	Retentor Pó, Eixo Direção: Inferior	1,1	5	53310-HP5-600	Braço, Direção	-	-	1	1
	5101D0	Retentor Pó, Eixo Direção: Ambos ...	1,2	6	90213-S73-003	Eixo Comp., Direção	1	1	1	1
15	5101B8	Rolamento, Eixo Direção	1,5	7	90305-HC4-000	Porca, Autotravante, 14mm	1	1	1	1
				8	90402-HA0-000	Porca, Autotravante, 12mm	2	2	2	2
				9	90603-HN7-000	Arruela, Encosto, 14mm	1	1	1	1
				10	91205-950-003	Anel Elástico, Interno Especial, 42mm	1	1	1	1
				11	91258-HB3-003	Retentor, Óleo, 25x42x7 (ARAI)	1	1	1	1
				12	94201-20220	Retentor Pó, 37x25x6	1	1	1	1
				13	94201-30250	Cupilha, 2,0x22	2	2	2	2
				14	95701-08050-07	Cupilha, 3,0x25	1	1	1	1
				15	96150-60041-10	Parafuso, Flange, 8x50	2	2	2	2
						Rolamento, Radial Esferas, 6004UU	1	1	1	1

3



Voltar

C-6
Vareta de Direção



Ref. Nº	N.O.S.	Item de serviço	T.M.O.	Ref. Nº	Nº da peça	Descrição	Qtd.				Nº de série	Tipo
							TRX420TM	TRX420FM				
							8	A	8	A		
1	5101C0	Terminal, Externo Vareta Direção: Esquerdo	0,5	1	53157-HP5-003	Terminal, Direita Vareta Direção (Rosca Sentido Horário)	2	2	2	2
	5101C1	Terminal, Externo Vareta Direção: Direito	0,5	2	53158-HP5-003	Terminal, Esquerdo Vareta Direção (Rosca Invertida)	2	2	2	2
	5101C2	Terminal, Externo Vareta Direção: Ambos	0,7	3	53521-HP4-600	Vareta, Direção	2	2	-	-
					53521-HP5-600	Vareta, Direção	-	-	2	2
2	5101A3	Terminal, Interno Vareta Direção: Esquerdo	0,7	4	53526-679-000	Porca, Trava Vareta Direção (Rosca Invertida)	2	2	2	2
	5101A4	Terminal, Interno Vareta Direção: Direito	0,7	5	90305-HC4-000	Porca, Autotravante, 12mm	2	2	2	2
	5101A5	Terminal, Interno Vareta Direção: Ambos	1,1	6	94031-12280	Porca, Sextavada, 12mm	2	2	2	2
				7	94201-20220	Cupilha, 2,0x22	2	2	2	2
3	5101A6	Vareta, Direção: Esquerda	0,6									
	5101A7	Vareta, Direção: Direita	0,6									
	5101A8	Vareta, Direção: Ambas	0,9									

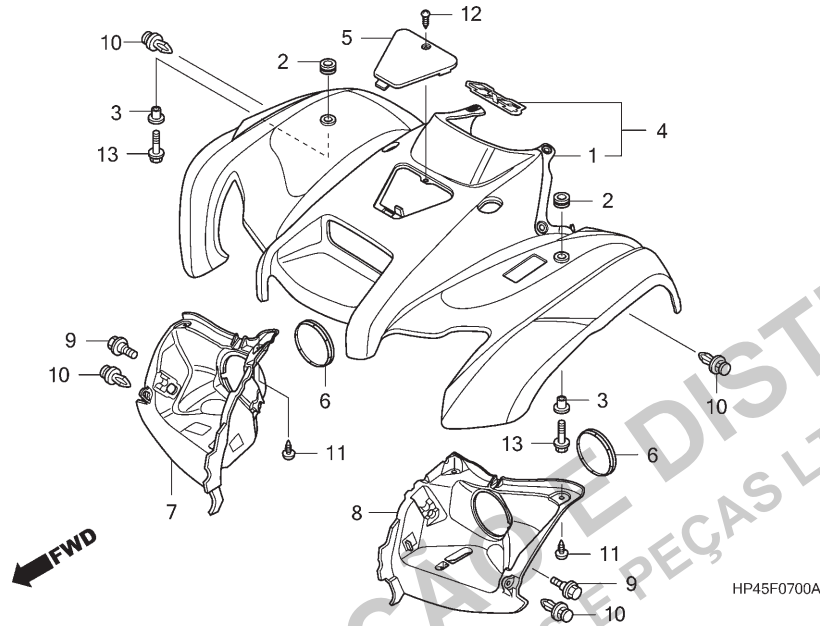
3

Voltar

PROIBIDA A REPRODUÇÃO DE VEÍCULOS E PEÇAS LTDA. - Fabio Barros de
1016717 - MOTO REMANUSCULADA

C-7

Para-lama Dianteiro



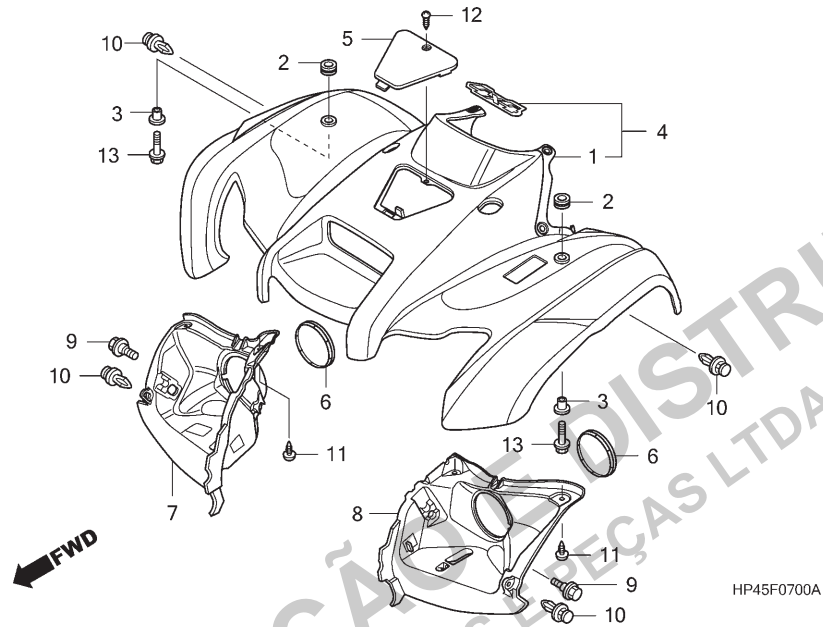
Ref. Nº	N.O.S.	Item de serviço	T.M.O.	Ref. Nº	Nº da peça	Descrição	Qt.				Nº de série	Tipo	
							TRX420TM	TRX420FM	8	A			
1	(4)			1	61100-HP5-B00ZA	Para-lama, Dianteiro							
	4131B7	Para-lama, Dianteiro	0,7			*R232*	Vermelho Patriot	1	-	-	-		
7	4131D4	Cobertura, Farol: Direita	0,3		61100-HP5-B00ZB	*Y151R*	Amarelo Star Burst	1	-	-	-		
8	4131D3	Cobertura, Farol: Esquerda	0,3	2	61103-HM5-850	Coxim, Fixação Para-lama Dianteiro		2	2	2	2		
	4131M9	Cobertura, Farol: Ambas	0,6	3	61104-357-000	Bucha, Para-lama Dianteiro		2	2	2	2		
				4	61105-HP4-B10ZA	Para-lama Dianteiro, Jogo (WL)							
						G152	Verde Adventure	-	1	-	-		
					61105-HP4-B10ZB	*R232*	Vermelho Patriot	-	1	-	-		
					61105-HP5-B00ZA	*NHA79MR*	Preto Chaos Metálico-R	-	-	1	-		
					61105-HP5-B00ZB	*R232*	Vermelho Patriot	-	-	1	-		
					61105-HP5-B10ZA	*G152*	Verde Adventure	-	-	-	1		
					61105-HP5-B10ZB	*R232*	Vermelho Patriot	-	-	-	1		
				5	61130-HP5-600ZC	Tampa, Reservatório Radiador							
						R232	Vermelho Patriot	1	1	1	1		
					61130-HP5-600ZD	*Y151R*	Amarelo Star Burst	1	-	-	-		
					61130-HP5-600ZF	*NHA79MR*	Preto Chaos Metálico-R	-	-	1	-		
					61130-HP5-600ZA	*G152*	Verde Adventure	-	1	-	1		
				6	64365-040-000ZH	Capa, Tampa Dianteira							
						NH1	Preto	2	2	2	2		
				7	66301-HP5-600	Cobertura, Direita Farol		1	1	1	1		
				8	66302-HP5-600	Cobertura, Esquerda Farol		1	1	1	1		
				9	90111-162-000	Parafuso, Flange, 6mm		2	2	2	2		
				10	90653-HC4-900	Presilha, Defletor Lama		4	4	4	4		

3



Voltar

C-7
Para-lama Dianteiro

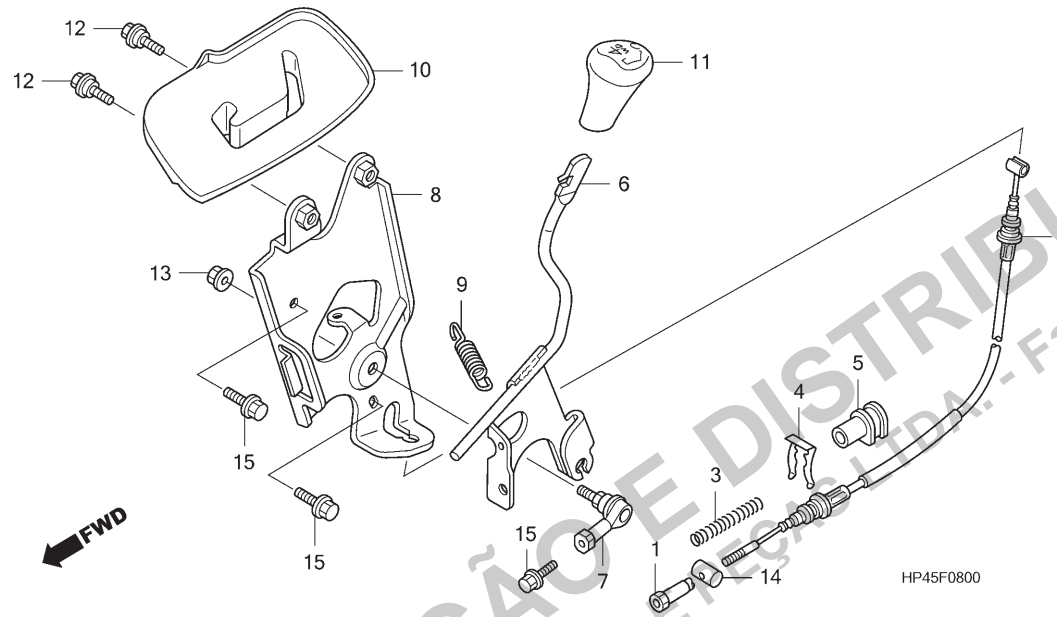


Ref. Nº	N.O.S.	Item de serviço	T.M.O.	Ref. Nº	Nº da peça	Descrição	Qtd.				Nº de série	Tipo
							TRX420TM	TRX420FM	8	A		
				11	93903-25220	Parafuso, Fixação, 5x12	4	4	4	4
				12	93903-25280	Parafuso, Fixação, 5x12	1	1	1	1
				13	95701-06022-08	Parafuso, Flange, 6x22	2	2	2	2



C-8

Alavanca Seletora de Marchas



Ref. N°	N.O.S.	Item de serviço	T.M.O.	Ref. N°	N° da peça	Descrição	Qty.				N° de série	Tipo
							TRX420TM	TRX420FM	8	A		
2	8101E8	Cabo, Controle Seletor Marchas	0,5	1	41560-HP5-600	Porca Comp., Ajuste	-	-	1	1
6	810175	Alavanca, Seletora Marchas	0,5	2	41570-HP5-600	Cabo Comp., Dianteiro Embreagem Final	-	-	1	1
7	8101E7	Braço B, Câmbio	0,3	3	41571-HP5-600	Mola, Cabo Embreagem	-	-	1	1
8	8101G1	Suporte, Alavanca Seletora	0,4	4	41573-HP5-600	Presilha, Cabo Embreagem	-	-	1	1
9	8101E9	Mola, Alavanca Seletora	0,3	5	41716-HP5-600	Bucha, Cabo Embreagem	-	-	1	1
10	8101G0	Tampa, Alavanca Seletora	0,4	6	54030-HP5-600	Alavanca, Embreagem Final Dianteira	-	-	1	1
11	8101D4	Botão, Seletor Marchas	0,1	7	54031-HP5-601	Mancal Esférico, Embreagem Final Dianteira	-	-	1	1
				8	54040-HP5-601	Suporte, Embreagem Final Dianteira	-	-	1	1
				9	54041-HP5-600	Mola, Embreagem Final Dianteira	-	-	1	1
				10	54050-HP5-600	Tampa, Embreagem Final Dianteira	-	-	1	1
				11	54321-HP5-600	Manopla, Embreagem Final Dianteira	-	-	1	1
				12	90111-162-000	Parafuso, Flange, 6mm	-	-	2	2
				13	90343-ZE6-000	Porca, Autotravante, 6mm	-	-	1	1
				14	95015-32001	Junção B, Braço Freio	-	-	1	1
				15	95701-06012-00	Parafuso, Flange, 6x12	-	-	3	3

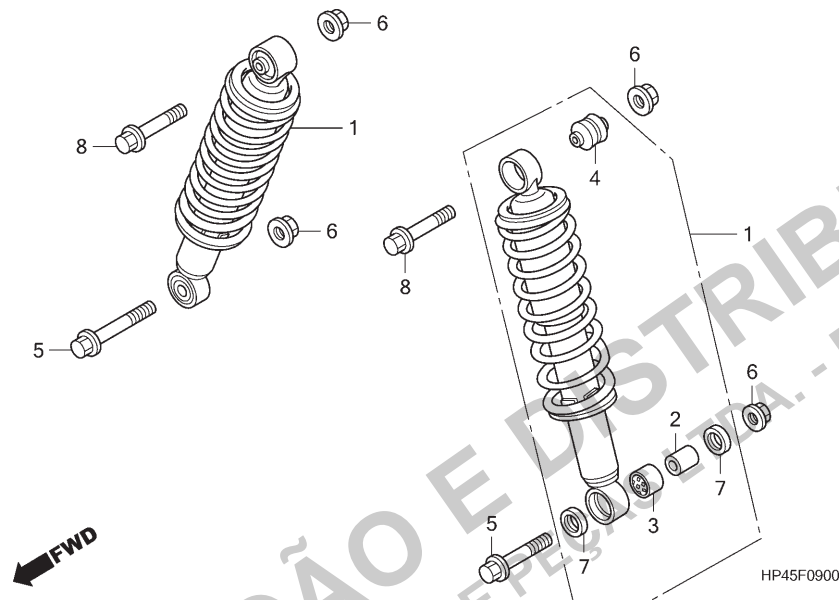
3



Voltar

C-9

Amortecedor Dianteiro



Ref. Nº	N.O.S.	Item de serviço	T.M.O.	Ref. Nº	Nº da peça	Descrição	Qtd.				Nº de série	Tipo
							TRX420TM	TRX420FM	8	A		
1	5111G7	Amortecedor Conj., Dianteiro:		1	51400-HP4-601	Amortecedor Dianteiro, Conj.	2	2	-	-		
		Esquerdo	0,2		51400-HP5-601	Amortecedor Dianteiro, Conj.	-	-	2	2		
	5111G8	Amortecedor Conj., Dianteiro:		2	51486-HN6-003	Bucha, Amortecedor	2	2	2	2		
		Direito	0,2		52452-GW6-003	Bucha, Metálica	2	2	2	2		
	5111H7	Amortecedor Conj., Dianteiro:		4	52489-HF7-003	Bucha, Amortecedor	2	2	2	2		
		Ambos	0,4		90163-SZ3-000	Parafuso, Flange, 10x45	2	2	2	2		
				6	90305-HC0-770	Porca, Autotravante, 10mm	4	4	4	4		
				7	91351-HN0-671	Retentor, Pó	4	4	4	4		
				8	96400-10040-00	Parafuso, Flange, 10x40	2	2	2	2		

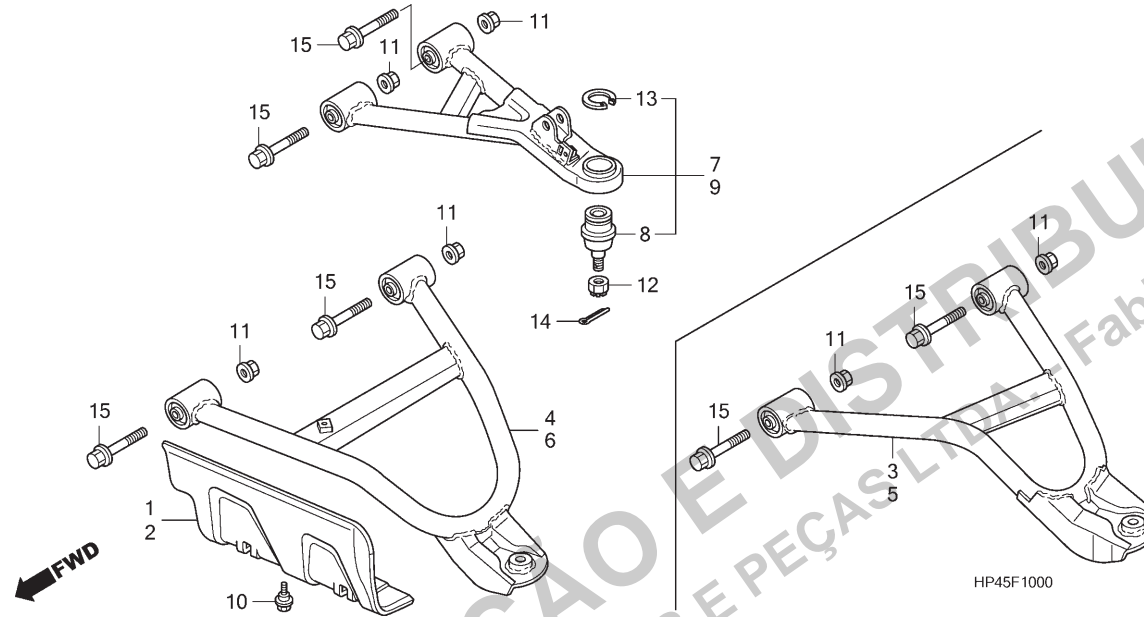
3



Voltar

C-10

Braço Dianteiro



Ref. Nº	N.O.S.	Item de serviço	T.M.O.	Ref. Nº	Nº da peça	Descrição	Qtd.				Nº de série	Tipo
							TRX420TM	TRX420FM	8	A		
1	5111A8	Protetor, Braço Inferior Dianteiro: Direito	0,1	1	51315-HP5-600	Protetor, Interno Dianteiro Direito	-	-	1	1
2	5111A7	Protetor, Braço Inferior Dianteiro: Esquerdo	0,1	2	51325-HP5-600	Protetor, Interno Dianteiro Esquerdo	-	-	1	1
3	5111J5	Protetor, Braço Inferior Dianteiro: Ambos	0,1	3	51350-HP4-600	Braço Conj., Inferior Dianteiro Direito	1	1	-	-
		(4)	0,1	4	51350-HP5-600	Braço Conj., Inferior Dianteiro Direito	-	-	1	1
5	5111B3	Braço, Inferior Dianteiro: Esquerdo ..	0,7	5	51360-HP4-600	Braço Conj., Inferior Dianteiro Esquerdo	1	1	-	-
		(4)	0,7	6	51360-HP5-600	Braço Conj., Inferior Dianteiro Esquerdo	-	-	1	1
7	5111B1	Braço, Superior Dianteiro: Direito	0,7	7	51370-HP5-600	Braço Conj., Superior Dianteiro Direito	1	1	1	1
		(6)	0,4	8	51375-HP5-601	Junção A, Esférica Braço	2	2	2	2
8	5111B6	Braço, Inferior Dianteiro: Esquerdo ..	0,4	9	51380-HP5-600	Braço Conj., Superior Dianteiro Esquerdo	1	1	1	1
		(6)	0,4	10	90111-KT1-780	Parafuso, Flange, 6mm	-	-	2	2
+	5111B7	Braço, Inferior Dianteiro: Esquerdo ..	0,7	11	90305-HC0-770	Porca, Autotravante, 10mm	8	8	8	8
		(6)	0,1	12	90310-HB9-000	Porca, Castelo, 12mm	2	2	2	2
8	5111B6B	Braço, Inferior Dianteiro: Ambos	1,2	13	90603-HP5-600	Anel Elástico, Externo Especial, 34mm	2	2	2	2
		(6)	0,4	14	94201-30180	Cupilha, 3,0x18	2	2	2	2
+	5111B7B	Braço, Superior Dianteiro: Direito	0,7	15	95801-10065-00	Parafuso, Flange, 10x65	8	8	8	8
		(6)	0,1									

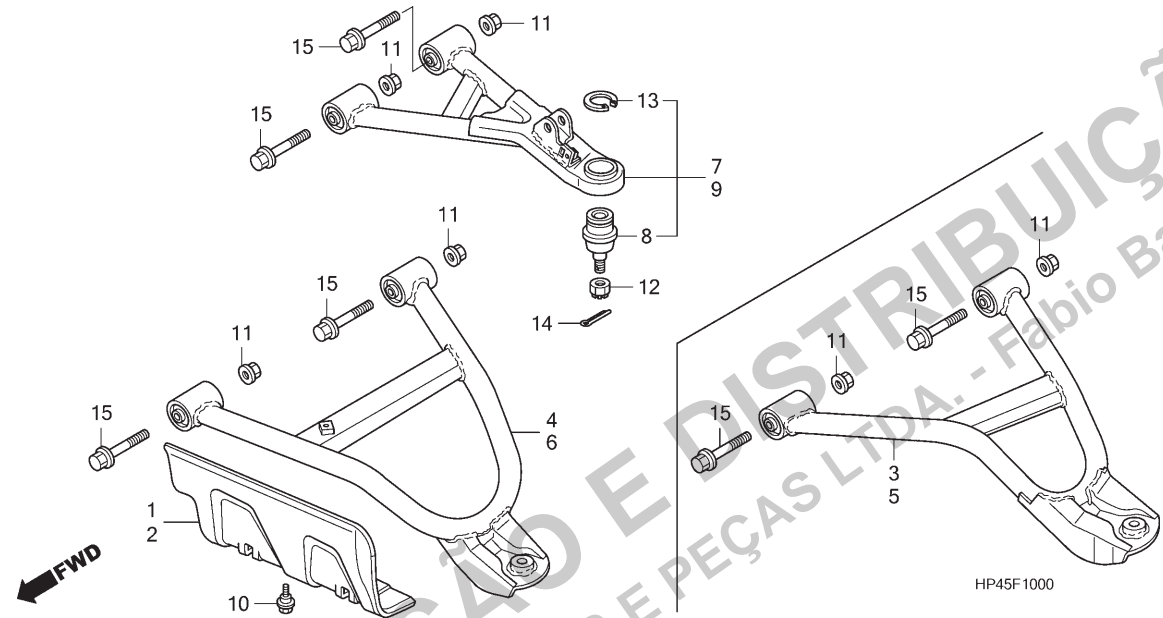
3



Voltar

C-10

Braço Dianteiro



Ref. Nº	N.O.S.	Item de serviço	T.M.O.	Ref. Nº	Nº da peça	Descrição	Qtd.		Nº de série	Tipo
							TRX420TM	TRX420FM		
							8	A	8	A
+										
8	5111B8	Junção, Esférica Braço Superior:								
		Ambas	1,6							
	5111B8A	• 4WD adicionar	0,2							
9	5111B0	Braço, Superior Dianteiro:								
		Esquerdo	0,7							
	5111B0A	• Substituição do braço inferior								
		esquerdo adicionar	0,4							
	5111B0B	• 4WD adicionar	0,1							
	5111B2	Braço, Superior Dianteiro: Ambos	1,2							
	5111B2A	• 4WD adicionar	0,2							
	5111G9	Braço, Dianteiro:								
		Para 1 quadriciclo	2,0							
	5111G9A	• 4WD adicionar	0,2							

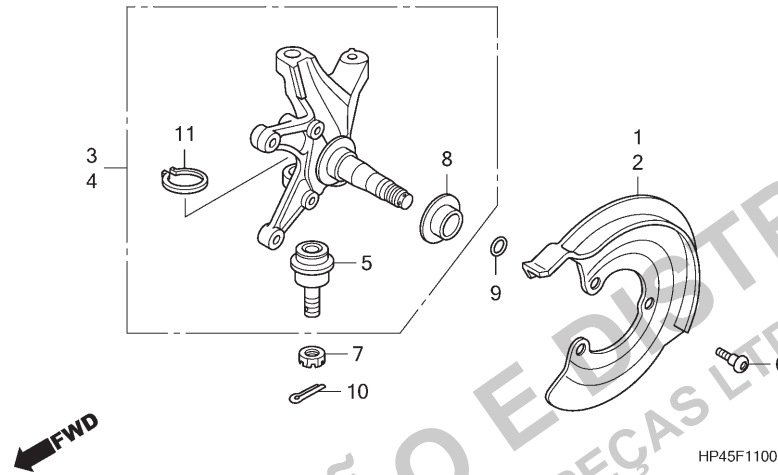
3



Voltar

C-11

Ponta de Eixo Dianteira (2WD)



HP45F1100

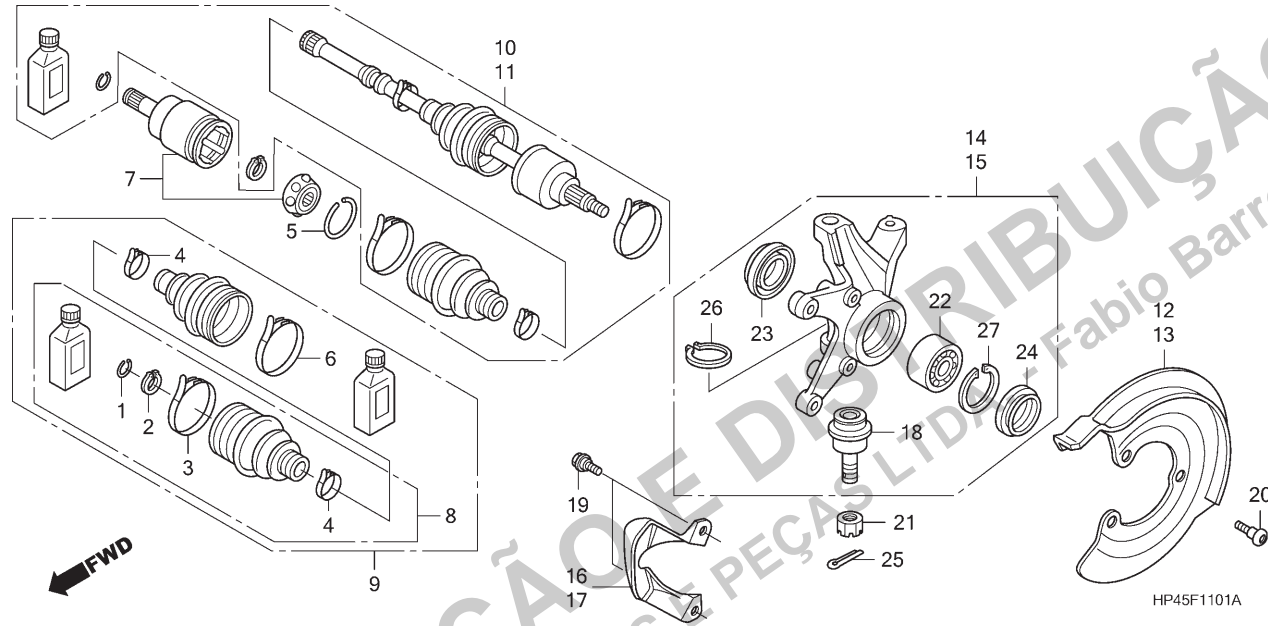
Ref. Nº	N.O.S.	Item de serviço	T.M.O.	Ref. Nº	Nº da peça	Descrição	Qtd.				Nº de série	Tipo
							TRX420TM	TRX420FM				
							8	A	8	A		
1	4131A5	Tampa, Disco Dianteiro: Direito	0,3	1	45255-HP5-600	Protetor, Borrifamento Direito	1	1	-	-
2	4131A4	Tampa, Disco Dianteiro: Esquerda	0,3	2	45256-HP5-600	Protetor, Borrifamento Esquerdo	1	1	-	-
	4131A6	Tampa, Disco Dianteiro: Ambas	0,6	3	51200-HP4-600	Ponta Eixo Conj., Direita	1	1	-	-
3	5111A2	Ponta, Eixo: Direita	0,5	4	51250-HP4-600	Ponta Eixo Conj., Esquerda	1	1	-	-
4	5111A1	Ponta, Eixo: Esquerda	0,5	5	51355-HP5-601	Junção A, Esférica Braço	2	2	-	-
	5111A3	Ponta, Eixo: Ambas	0,9									
5	5111H0	Junção, Esférica Braço Inferior:		6	90114-HP0-A00	Parafuso, Allen, 6x15	6	6	-	-
		Esquerda	0,6	7	90310-HB9-000	Poreia, Castelo, 12mm	2	2	-	-
	5111H1	Junção, Esférica Braço Inferior:		8	91258-HP0-671	Anel, Vedação Lateral	2	2	-	-
		Direita	0,6	9	91347-PY3-000	Anel, Vedação, 16,8x1,9	2	2	-	-
	5111H2	Junção, Esférica Braço Inferior:		10	94201-30180	Cupilha, 3,0x18	2	2	-	-
		Ambas	1,1									
				11	94514-32000	Anel Elástico, Externo, 32mm	2	2	-	-

3



Voltar

C-11.1
Ponta de Eixo
Dianteira (4WD)



Ref. Nº	N.O.S.	Item de serviço	T.M.O.	Ref. Nº	Nº da peça	Descrição	Qtd.				Nº de série	Tipo
							TRX420TM		TRX420FM			
							8	A	8	A		
7	2131E1	Junção, Interna Dianteira:		1	42206-HA7-671	Anel Elástico	-	-	2	2		
		Esquerda	0,9	2	42209-HC5-003	Anel Elástico	-	-	2	2		
	2131E2	Junção, Interna Dianteira: Direita	0,9	3	44205-HN8-A41	Presilha B, Interna	-	-	2	2		
	2131E3	Junção, Interna Dianteira: Ambas	1,7	4	44206-HN8-A41	Presilha A, Interna	-	-	4	4		
8	2131D5	Coifa, Interna Dianteira: Esquerda	0,9	5	44207-HN8-A41	Anel Elástico	-	-	2	2		
	2131D6	Coifa, Interna Dianteira: Direita	0,9									
	2131D7	Coifa, Interna Dianteira: Ambas	1,7	6	44208-HP5-601	Presilha, Externa	-	-	2	2		
9	2131K3	Coifa Jogo, Eixo Tração Dianteiro:		7	44220-HP5-601	Junção Comp., Interna	-	-	2	2		
		Esquerdo	1,0	8	44230-HN8-A41	Coifa Jogo, Interna	-	-	2	2		
	2131K4	Coifa Jogo, Eixo Tração Dianteiro:		9	44240-HP5-601	Coifa, Jogo	-	-	2	2		
		Direito	1,0	10	44250-HP5-601	Eixo, Tração Dianteiro Direito	-	-	1	-		
	2131K5	Coifa Jogo, Eixo Tração Dianteiro:			44250-HP7-A31	Eixo, Tração Dianteiro Direito	-	-	1	-		
		Ambos	1,9									
10	2131D9	Eixo Tração Jogo, Dianteiro: Direito	0,9	11	44350-HP5-601	Eixo, Tração Dianteiro Esquerdo	-	-	1	-		
11	2131D8	Eixo Tração Jogo, Dianteiro:			44350-HP7-A31	Eixo, Tração Dianteiro Esquerdo	-	-	1	-		
		Esquerdo	0,9	12	45255-HP5-600	Protetor, Borrifamento Direito	-	-	1	1		
	2131E0	Eixo Tração Jogo, Dianteiro:		13	45256-HP5-600	Protetor, Borrifamento Esquerdo	-	-	1	1		
		Ambos	1,7	14	51200-HP5-600	Ponta Eixo Conj., Direita	-	-	1	1		
				15	51250-HP5-600	Ponta Eixo Conj., Esquerda	-	-	1	1		
12	4131A5	Tampa, Disco Dianteiro: Direito	0,3									
13	4131A4	Tampa, Disco Dianteiro: Esquerda	0,3									
	4131A6	Tampa, Disco Dianteiro: Ambas	0,6	16	51325-HP0-A00	Protetor, Externo Dianteiro Direito	-	-	1	-		
14	5111A2	Ponta, Eixo: Direita	0,6		51325-HN2-B70	Protetor, Externo Dianteiro Direito	-	-	1	-		
15	5111A1	Ponta, Eixo: Esquerda	0,6	17	51326-HP0-A00	Protetor, Externo Dianteiro Esquerdo	-	-	1	-		
	5111A3	Ponta, Eixo: Ambas	1,1		51326-HN2-B70	Protetor, Externo Dianteiro Esquerdo	-	-	1	-		
16	5111K6	Protetor, Externo Dianteiro: Direito	0,1	18	51355-HP5-601	Junção A, Esférica Braço	-	-	2	2		
+				19	90111-KT1-780	Parafuso, Flange, 6mm	-	-	4	4		
				20	90114-HP0-A00	Parafuso, Allen, 6x15	-	-	6	6		

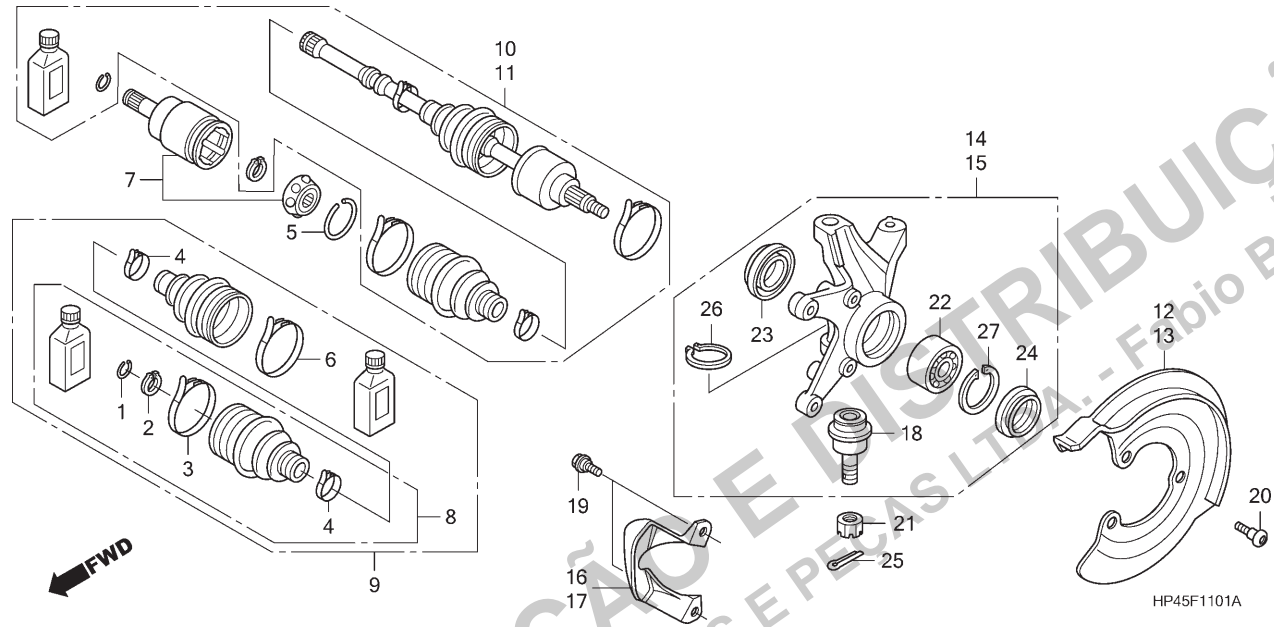
3



Voltar

C-11.1

Ponta de Eixo Dianteira (4WD)



Ref. Nº	N.O.S.	Item de serviço	T.M.O.	Ref. Nº	Nº da peça	Descrição	Qty.				Nº de série	Tipo
							TRX420TM	TRX420FM	8	A		
17	5111K5	Protetor, Externo Dianteiro:		21	90310-HB9-000	Porca, Castelo, 12mm	-	-	2	2
		Esquerdo	0,1	22	91051-HC5-003	Rolamento, Angular, 30x50x20 (TOYO)	-	-	2	2
18	5111H0	Junção, Esférica Braço Inferior:		23	91209-HN2-003	Retentor Pó, 40x58x7	-	-	2	2
		Esquerda	0,7	24	91254-HP5-601	Retentor Pó, 38x50x6	-	-	2	2
	5111H1	Junção, Esférica Braço Inferior:		25	94201-30180	Cupilha, 3,0x18	-	-	2	2
		Direita	0,7									
	5111H2	Junção, Esférica Braço Inferior:		26	94514-32000	Anel Elástico, Externo, 32mm	-	-	2	2
		Ambas	1,3	27	94520-50000	Anel Elástico, Interno, 50mm	-	-	2	2
22	5111F7	Rolamento, Ponta Eixo Dianteiro:										
		Esquerdo	0,8									
	5111F8	Rolamento, Ponta Eixo Dianteiro:										
		Direito	0,8									
	5111H8	Rolamento, Ponta Eixo Dianteiro:										
		Ambos	1,5									

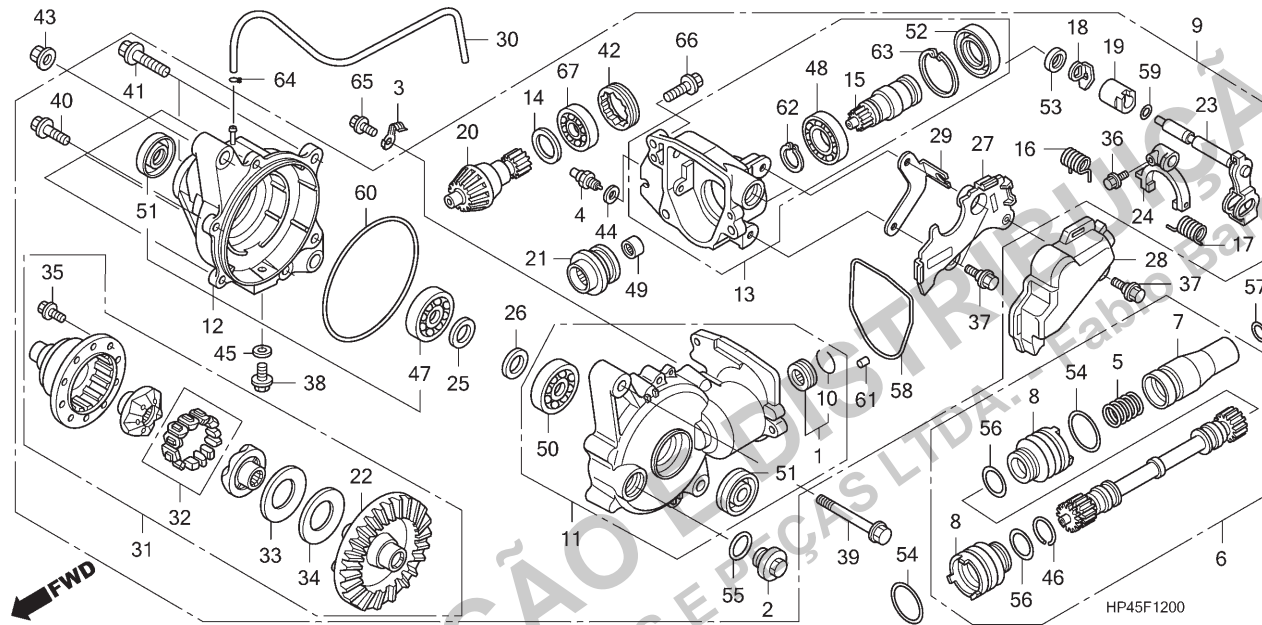
3



Voltar

C-12

Transmissão Final Dianteira



Ref. Nº	N.O.S.	Item de serviço	T.M.O.	Ref. Nº	Nº da peça	Descrição	Qtd.				Nº de série	Tipo
							TRX420TM		TRX420FM			
							8	A	8	A		
1	2131G5	Rolamento, Engrenagem Pinhão Dianteira: Dianteiro	2,9	1	06910-HP5-600	Rolamento, Agulhas Jogo	-	-	1	1
2	12361-035-000	Tampa, Ajuste		2	12361-035-000	Tampa, Ajuste	-	-	1	1
3	32921-HN5-670	Presilha, Fiação Gerador C.A.	0,1	3	32921-HN5-670	Presilha, Fiação Gerador C.A.	-	-	1	1
4	2121N2	Interruptor, Posição 2WD/4WD		4	35600-HN7-003	Interruptor Conj., Ponto Morto	-	-	1	1
6	213155	Árvore, Transmissão: Dianteira	0,8	4	35600-HN7-003	Interruptor Conj., Ponto Morto	-	-	1	1
7	2131A7	Junção, Árvore Transmissão	0,9	5	40215-HM7-000	Mola, Eixo	-	-	1	1
8	2131A8	Coifa, Árvore Transmissão Dianteira	0,9	6	40400-HP5-600	Árvore Conj., Transmissão Dianteira	-	-	1	1
		• Nota: Mesmo tempo para duas unidades		7	40402-HP5-600	Junção, Árvore Transmissão Dianteira	-	-	1	1
				8	40420-HP5-600	Coifa, Tampa Árvore Transmissão	-	-	2	2
9	2131B2	Engrenagem Conj., Movida Final: Dianteira	1,6	9	41400-HP5-600	Transmissão Conj., Final Dianteira	-	-	1	-
				10	41400-HP5-A50	Transmissão Conj., Final Dianteira	-	-	-	1
				10	41405-HA7-670	Anel, Limitador	-	-	1	1
11	2131B5	Carcaça Jogo, Engrenagem: Dianteira	3,4	11	41411-HP5-600	Carcaça Subconj., Engrenagem Dianteira	-	-	1	1
12	2131B8	Tampa Jogo, Engrenagem: Dianteira	2,4	12	41412-HP5-600	Tampa Subconj., Carcaça Engrenagem Dianteira	-	-	1	1
				13	41413-HP5-600	Carcaça Subconj., Embreagem Dianteira	-	-	1	1
13	2121F2	Carcaça Comp., Embreagem	1,8	14	41447-HM8-000	Calço A, Engrenagem Pinhão (1,64)	-	-	1	1
14	2131C3	Calço, Engrenagem Pinhão: Dianteiro	2,3		41448-HM8-000	Calço B, Engrenagem Pinhão (1,70)	-	-	1	1
					41449-HM8-000	Calço C, Engrenagem Pinhão (1,76)	-	-	1	1
					41451-HM8-000	Calço D, Engrenagem Pinhão (1,82)	-	-	1	1
15	2131N0	Junção, Embreagem Final	2,0		41452-HM8-000	Calço E, Engrenagem Pinhão (1,88)	-	-	1	1
					41453-HM8-000	Calço F, Engrenagem Pinhão (1,94)	-	-	1	1
20	2131C8	Engrenagem, Pinhão: Dianteira	2,5		41454-HM8-000	Calço G, Engrenagem Pinhão (2,00)	-	-	1	1
					41455-HM8-000	Calço H, Engrenagem Pinhão (2,06)	-	-	1	1
21	2131N1	Luva, Embreagem Final	1,6		41456-HM8-000	Calço I, Engrenagem Pinhão (2,12)	-	-	1	1
					41457-HM8-000	Calço J, Engrenagem Pinhão (2,18)	-	-	1	1
+					41458-HN0-670	Calço K, Engrenagem Pinhão (2,24)	-	-	1	1

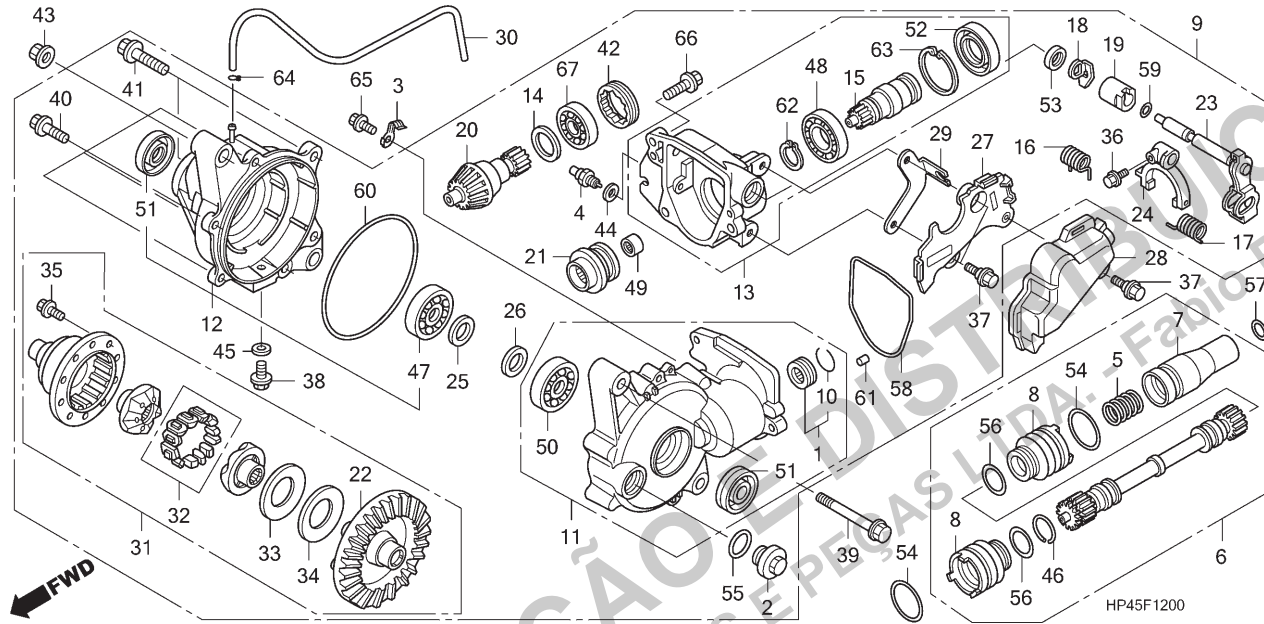
3



Voltar

C-12

Transmissão Final Dianteira



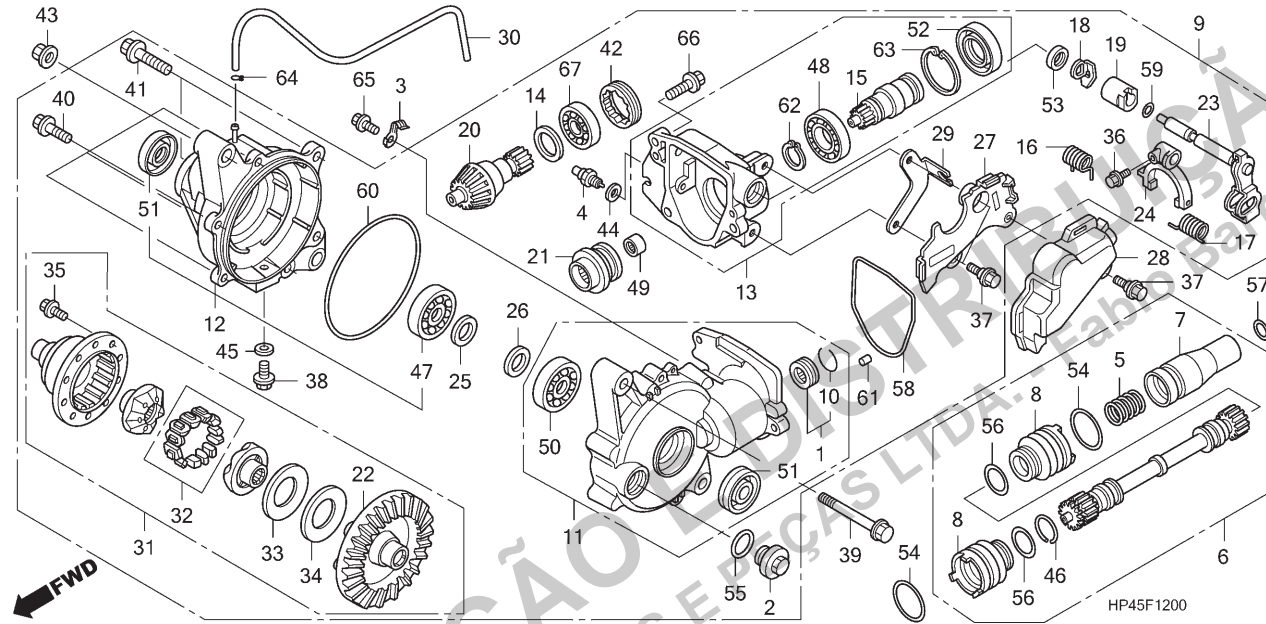
Ref. Nº	N.O.S.	Item de serviço	T.M.O.	Ref. Nº	Nº da peça	Descrição	Qty.		Nº de série	Tipo		
							TRX420TM	TRX420FM				
							8	A				
22	2131D0	Engrenagem, Coroa: Dianteira	2,6	14)	41459-HN0-670	Calço L, Engrenagem Pinhão (2,30)	-	-	1	1		
24	(16,17,18,19,23,53,59)	Garfo, Embreagem Final	1,8		41461-HN0-670	Calço M, Engrenagem Pinhão (2,36)	-	-	1	1		
25	2121F3	Garfo, Embreagem Final (26)	1,8		41462-HN0-670	Calço N, Engrenagem Pinhão (2,42)	-	-	1	1		
	2131C6	Calço, Carcaça Diferencial	2,3		41463-HN0-670	Calço O, Engrenagem Pinhão (2,48)	-	-	1	1		
31	2131E4	Diferencial	2,7	15	41502-HP5-600	Junção, Embreagem Final Dianteira	-	-	1	1		
32	2131E5	Guia Jogo, Comando	2,7	16	41503-HP5-600	Mola, Embreagem Final Dianteira	-	-	1	1		
33	2131C7	Calço, Diferencial Dianteiro	2,7	17	41504-HP5-600	Mola, Trava Embreagem Final Dianteira	-	-	1	1		
47	2131F1	Rolamento, Engrenagem Coroa Dianteira: Direito	2,6	18	41505-HP5-600	Limitador, Embreagem Final Dianteira	-	-	1	1		
50	2131F0	Rolamento, Engrenagem Coroa Dianteira: Esquerdo	2,6	19	41506-HP5-600	Bucha, Embreagem Final Dianteira	-	-	1	1		
	2131F3	Rolamento, Engrenagem Coroa Dianteira: Ambos	2,8	20	41521-HP5-600	Engrenagem, Pinhão Dianteira (13D)	-	-	1	-		
51	2131G0	Retentor Óleo, Engrenagem Dianteira: Esquerdo	0,7	21	41521-HP7-A00	Engrenagem, Pinhão Dianteira (13D)	-	-	-	1		
	2131G1	Retentor Óleo, Engrenagem Dianteira: Direito	0,7	22	41527-HP5-600	Luva, Embreagem Final Dianteira	-	-	1	1		
	2131G2	Retentor Óleo, Engrenagem Dianteira: Ambos	1,4	23	41531-HP5-600	Engrenagem, Coroa Dianteira (42D)	-	-	1	1		
67	2131G6	Rolamento, Engrenagem Pinhão Dianteira: Traseiro	2,3	24	41540-HP5-600	Eixo Comp., Embreagem Final Dianteira	-	-	1	1		
				25	41550-HP5-600	Garfo Comp., Embreagem Final Dianteira	-	-	1	1		
					41631-HC5-000	Calço A, Carcaça Diferencial (0,50)	-	-	1	1		
					41632-HC5-000	Calço B, Carcaça Diferencial (0,55)	-	-	1	1		
					41633-HC5-000	Calço C, Carcaça Diferencial (0,60)	-	-	1	1		
					41634-HC5-000	Calço D, Carcaça Diferencial (0,65)	-	-	1	1		
					41635-HC5-000	Calço E, Carcaça Diferencial (0,70)	-	-	1	1		
					41636-HC5-000	Calço F, Carcaça Diferencial (0,75)	-	-	1	1		
					41637-HC5-000	Calço G, Carcaça Diferencial (0,80)	-	-	1	1		
					41638-HC5-000	Calço G, Carcaça Diferencial (0,85)	-	-	1	1		
					41639-HC5-000	Calço I, Carcaça Diferencial (0,90)	-	-	1	1		

3



Voltar

C-12
Transmissão Final
Dianteira



Ref. Nº	N.O.S.	Item de serviço	T.M.O.	Ref. Nº	Nº da peça	Descrição	Qtd.				Nº de série	Tipo
							TRX420TM		TRX420FM			
							8	A	8	A		
				25)	41640-HC5-000	Calço J, Carcaça Diferencial (0,95)	-	-	1	1
					41641-HC5-000	Calço K, Carcaça Diferencial (1,00)	-	-	1	1
					41642-HC5-000	Calço L, Carcaça Diferencial (1,05)	-	-	1	1
					41643-HC5-000	Calço M, Carcaça Diferencial (1,10)	-	-	1	1
					41644-HC5-000	Calço N, Carcaça Diferencial (1,15)	-	-	1	1
					41645-HC5-000	Calço O, Carcaça Diferencial (1,20)	-	-	1	1
					41646-HC5-000	Calço P, Carcaça Diferencial (1,25)	-	-	1	1
					41647-HC5-000	Calço Q, Carcaça Diferencial (1,30)	-	-	1	1
					41648-HC5-000	Calço R, Carcaça Diferencial (1,35)	-	-	1	1
					41649-HC5-000	Calço S, Carcaça Diferencial (1,40)	-	-	1	1
					41650-HC5-000	Calço T, Carcaça Diferencial (1,45)	-	-	1	1
					41651-HC5-000	Calço U, Carcaça Diferencial (1,50)	-	-	1	1
					41652-HC5-000	Calço V, Carcaça Diferencial (1,55)	-	-	1	1
					41653-HC5-000	Calço W, Carcaça Diferencial (1,60)	-	-	1	1
				26	41631-HP5-600	Calço A, Engrenagem Coroa (0,50)	-	-	1	1
					41632-HP5-600	Calço B, Engrenagem Coroa (0,55)	-	-	1	1
					41633-HP5-600	Calço C, Engrenagem Coroa (0,60)	-	-	1	1
					41634-HP5-600	Calço D, Engrenagem Coroa (0,65)	-	-	1	1
					41635-HP5-600	Calço E, Engrenagem Coroa (0,70)	-	-	1	1
					41636-HP5-600	Calço F, Engrenagem Coroa (0,75)	-	-	1	1
					41637-HP5-600	Calço G, Engrenagem Coroa (0,80)	-	-	1	1
					41638-HP5-600	Calço H, Engrenagem Coroa (0,85)	-	-	1	1
					41639-HP5-600	Calço I, Engrenagem Coroa (0,90)	-	-	1	1
					41640-HP5-600	Calço J, Engrenagem Coroa (0,95)	-	-	1	1
					41641-HP5-600	Calço K, Engrenagem Coroa (1,00)	-	-	1	1

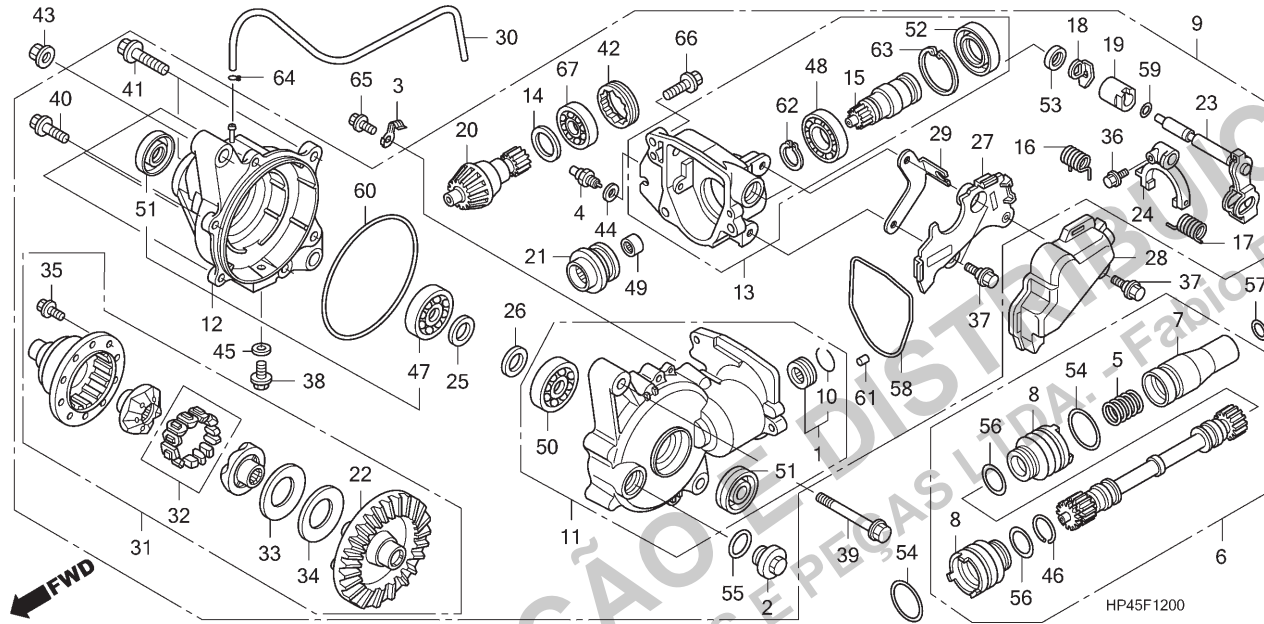
3



Voltar

C-12

Transmissão Final Dianteira



Ref. N°	N.O.S.	Item de serviço	T.M.O.	Ref. N°	N° da peça	Descrição	Qty.				N° de série	Tipo
							TRX420TM		TRX420FM			
							8	A	8	A		
26)		41642-HP5-600			Calço L, Engrenagem Coroa (1,05)		-	-	1	1		
		41643-HP5-600			Calço M, Engrenagem Coroa (1,10)		-	-	1	1		
		41644-HP5-600			Calço N, Engrenagem Coroa (1,15)		-	-	1	1		
		41645-HP5-600			Calço O, Engrenagem Coroa (1,20)		-	-	1	1		
		41646-HP5-600			Calço P, Engrenagem Coroa (1,25)		-	-	1	1		
		41647-HP5-600			Calço Q, Engrenagem Coroa (1,30)		-	-	1	1		
		41648-HP5-600			Calço R, Engrenagem Coroa (1,35)		-	-	1	1		
		41649-HP5-600			Calço S, Engrenagem Coroa (1,40)		-	-	1	1		
		41650-HP5-600			Calço T, Engrenagem Coroa (1,45)		-	-	1	1		
		41651-HP5-600			Calço U, Engrenagem Coroa (1,50)		-	-	1	1		
		41652-HP5-600			Calço V, Engrenagem Coroa (1,55)		-	-	1	1		
		41653-HP5-600			Calço W, Engrenagem Coroa (1,60)		-	-	1	1		
27		41711-HP5-600			Caraça, Braço Embreagem		-	-	1	1		
28		41712-HP5-600			Tampa, Braço Embreagem		-	-	1	1		
29		41715-HP5-600			Suporte, Cabo Embreagem		-	-	1	1		
30		41811-HP5-600			Tube, Respiro, 3,5x1090		-	-	1	1		
31		42400-HP5-601			Diferencial Conj.		-	-	1	1		
32		42440-HN5-671			Guia Jogo, Comando		-	-	1	1		
33		42451-HN7-003			Calço A (1,3)		-	-	1	1		
		42452-HN7-003			Calço B (1,4)		-	-	1	1		
		42453-HN7-003			Calço C (1,5)		-	-	1	1		
		42454-HN7-003			Calço D (1,6)		-	-	1	1		
		42455-HN7-003			Calço E (1,7)		-	-	1	1		
		42456-HN7-003			Calço F (1,8)		-	-	1	1		
		42457-HN7-003			Calço G (1,9)		-	-	1	1		

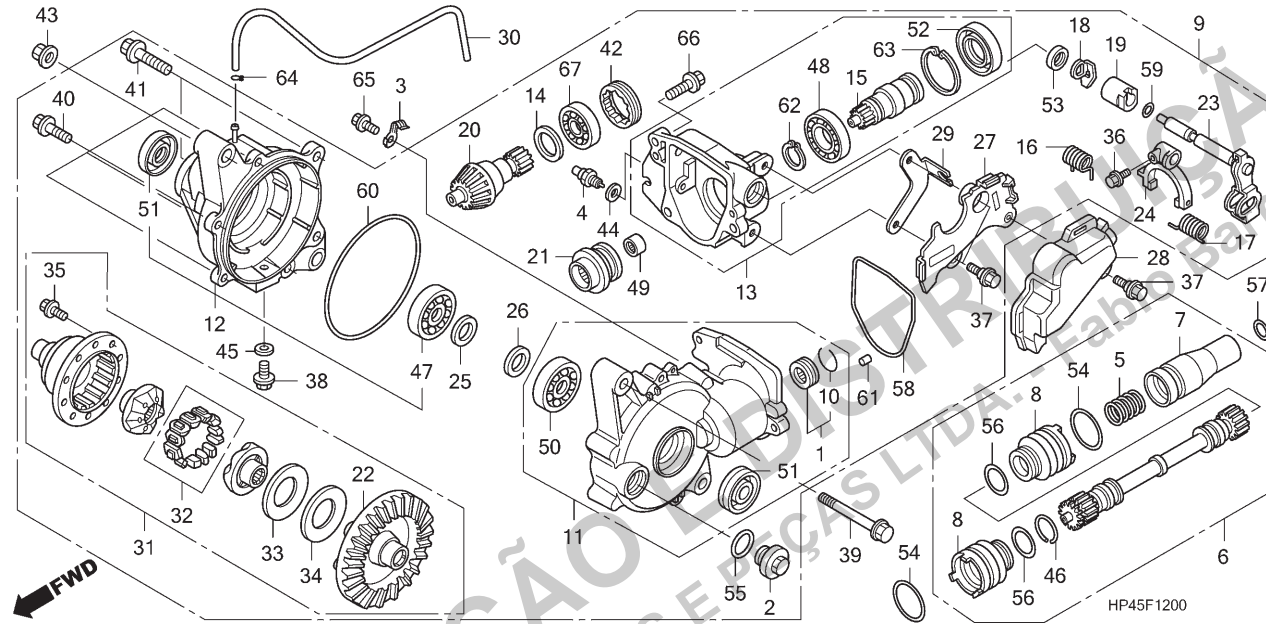
3



Voltar

C-12

Transmissão Final Dianteira



Ref. Nº	N.O.S.	Item de serviço	T.M.O.	Ref. Nº	Nº da peça	Descrição	Qtd.				Nº de série	Tipo
							TRX420TM		TRX420FM			
							8	A	8	A		
				34	42461-HN5-671	Mola, Lateral Cônica Diferencial	-	-	1	1		
				35	90101-HN8-000	Parafuso, 8x17	-	-	10	10		
				36	90101-HP5-600	Parafuso, Especial, 6mm	-	-	1	1		
				37	90106-MM9-000	Parafuso, Fixação Para-lama Dianteiro	-	-	3	3		
				38	90109-371-000	Parafuso, Vedação, 8mm	-	-	1	1		
				39	90129-KF0-000	Parafuso, Flange, 10x77	-	-	2	2		
				40	90133-HP5-600	Parafuso, Flange, 8x27	-	-	4	4		
				41	90134-HP5-600	Parafuso, Flange, 10x35	-	-	2	2		
				42	90242-MB0-000	Porca, Trava, 64mm	-	-	1	1		
				43	90305-HC0-770	Porca, Autotravante, 10mm	-	-	1	1		
				44	90443-KR0-000	Arruela, Interruptor Ponto Morto	-	-	1	1		
				45	90471-580-000	Guarnição, 8mm	-	-	1	1		
				46	91012-KF0-000	Presilha, Rolamento Encosto Agulhas, 12mm	-	-	1	1		
				47	91052-HC5-004	Rolamento, Radial Esferas, 29x52x12 (KOYO)	-	-	1	1		
				48	91055-HP5-601	Rolamento, Radial Esferas, 32x58x13	-	-	1	1		
				49	91056-HP5-601	Rolamento, Agulhas, 12x18x12	-	-	1	1		
				50	91062-HA7-672	Rolamento, Radial Esferas, 32x58x13 (KOYO)	-	-	1	1		
				51	91252-HC5-003	Retentor, Óleo, 22x48x7 (ARAI)	-	-	2	2		
				52	91252-HP5-601	Retentor, Óleo, 42x58x8	-	-	1	1		
				53	91254-KS7-831	Retentor Pó, 22x28x5	-	-	1	1		
				54	91302-HM7-A00	Presilha, Coifa (D27)	-	-	2	2		
				55	91302-001-020	Anel, Vedação, 30,8mm	-	-	1	1		

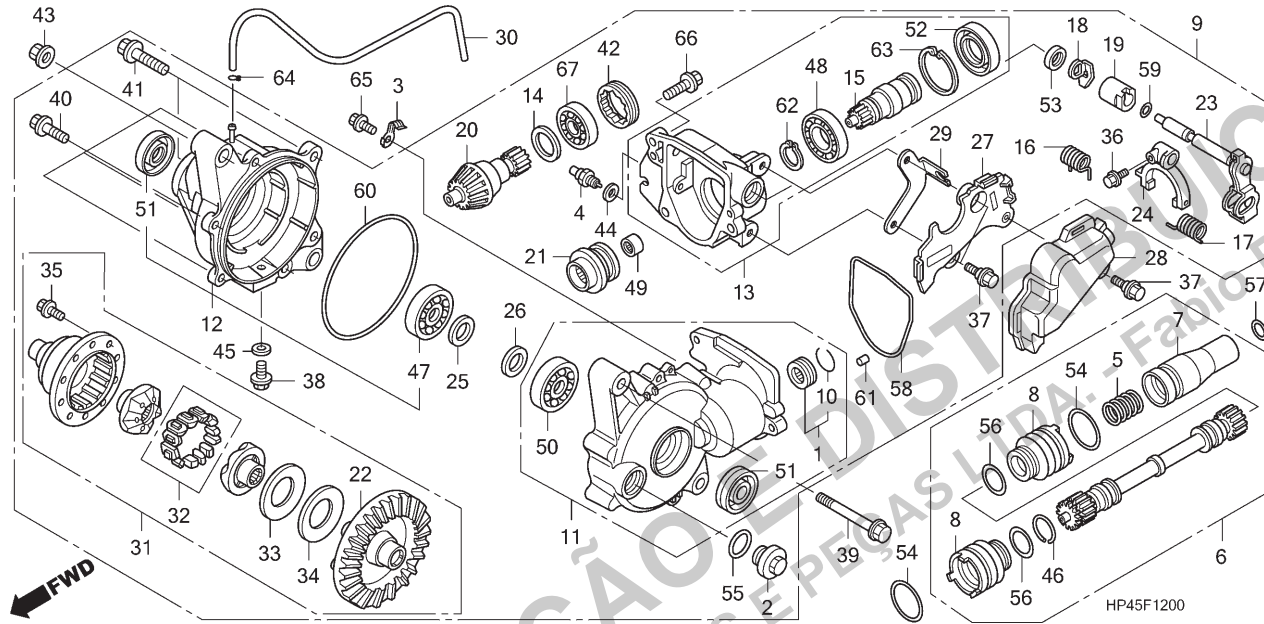
3



Voltar

C-12

Transmissão Final Dianteira



Ref. Nº	N.O.S.	Item de serviço	T.M.O.	Ref. Nº	Nº da peça	Descrição	Qtd.		Nº de série	Tipo		
							TRX420TM	TRX420FM				
							8	A				
				56	91303-HM7-A00	Presilha, Coifa (D20)	-	-	2	2
				57	91311-MB0-003	Anel, Vedação, 18,5x2,4 (ARAI)	-	-	1	1
				58	91351-HP5-601	Junta, Tampa Embreagem Final Dianteira	-	-	1	1
				59	91352-GAZ-930	Anel, Vedação, 8,5x1,5	-	-	1	1
				60	91352-HP5-601	Anel, Vedação, 136x2	-	-	1	1
				61	94301-06100	Pino, Guia, 6x10	-	-	2	2
				62	94510-32000	Anel Elástico, Externo, 32mm	-	-	1	1
				63	94520-58000	Anel Elástico, Interno, 58mm	-	-	1	1
				64	95002-35000	Presilha, Tubo (C6,5)	-	-	1	1
				65	95701-06012-00	Parafuso, Flange, 6x12	-	-	1	1
				66	95701-08025-00	Parafuso, Flange, 8x25	-	-	3	3
				67	96100-62060-00	Rolamento, Radial Esferas, 6206	-	-	1	1

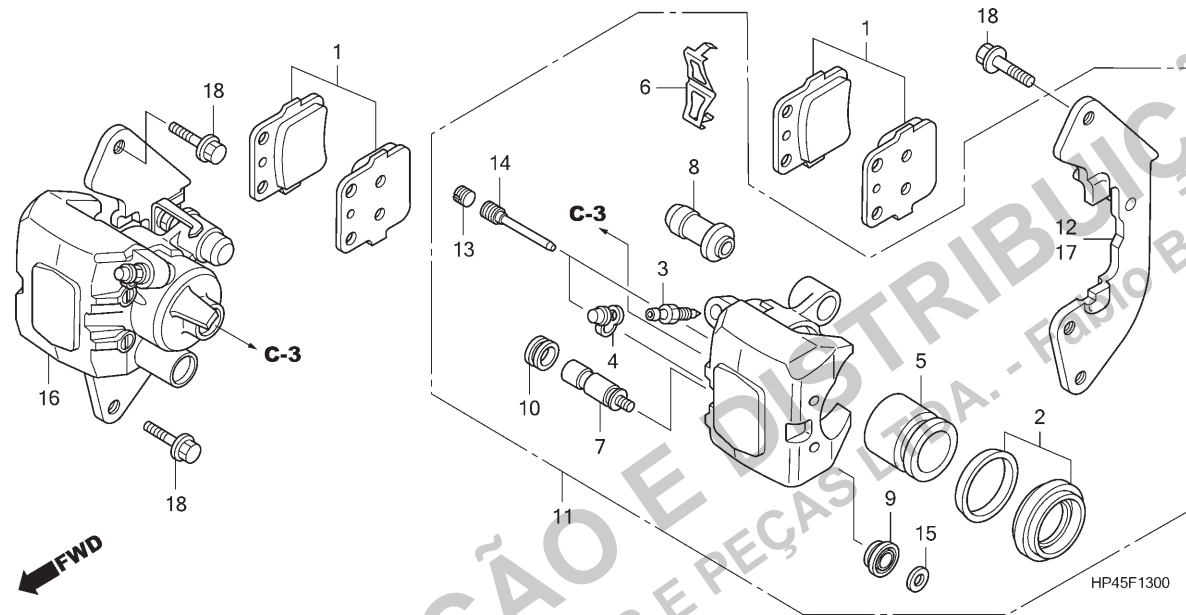
3



Voltar

C-13

Cáliper do Freio Dianteiro



Ref. Nº	N.O.S.	Item de serviço	T.M.O.	Ref. Nº	Nº da peça	Descrição	Qtd.				Nº de série	Tipo
							TRX420TM	TRX420FM	8	A		
1	7111A0	Sapata (Pastilha) Jogo, Freio: Dianteiro Esquerdo	0,3	1	06435-HP5-602	Pastilha Jogo, Freio Dianteiro	2	-	2	-
					06435-HP7-A01	Pastilha Jogo, Freio Dianteiro	-	2	-	2
	7111A1	Sapata (Pastilha) Jogo, Freio: Dianteiro Direito	0,3	2	06451-HP5-601	Retentor Jogo, Pistão	2	2	2	2
					43352-568-003	Parafuso, Sangria (NISSIN)	2	2	2	2
	7111A2	Sapata (Pastilha) Jogo, Freio: Dianteiro Ambos	0,5	4	43353-461-771	Capa, Sangria	2	2	2	2
					45107-HP5-601	Pistão, 32mm	2	2	2	2
5	7111D2	Pistão, Cáliper Freio Dianteiro: Esquerdo	0,7	6	45108-166-006	Mola, Pastilha	2	2	2	2
					45115-GE3-602	Pino, Deslizante	2	2	2	2
		• Inclui: Sangria dos freios			45132-166-016	Coifa, Pino (NISSIN)	2	2	2	2
	7111D3	Pistão, Cáliper Freio Dianteiro: Direito	0,7	9	45133-166-016	Coifa, Pino	2	2	2	2
					45134-GE3-601	Plugue	2	2	2	2
		• Inclui: Sangria dos freios										
	7111D4	Pistão, Cáliper Freio Dianteiro: Ambos	1,2	11	45150-HP5-601	Cáliper Subconj., Dianteiro Esquerdo	1	1	1	1
					45190-HP5-601	Suporte Subconj., Cáliper Dianteiro Esquerdo	1	1	1	1
		• Inclui: Sangria dos freios			45203-MG3-016	Plugue, Pino	4	4	4	4
11	7111B5	Cáliper, Freio Dianteiro: Esquerdo	0,6	14	45215-GE2-016	Pino, Suporte	4	4	4	4
		• Inclui: Sangria dos freios			45218-166-006	Arruela, Pressão Cônica	2	2	2	2
12	7111B9	Suporte, Cáliper Dianteiro: Esquerdo	0,4	16	45250-HP5-601	Cáliper Subconj., Dianteiro Direito	1	1	1	1
16	7111B6	Cáliper, Freio Dianteiro: Direito	0,6	17	45290-HP5-601	Suporte Subconj., Cáliper Dianteiro Direito	1	1	1	1
		• Inclui: Sangria dos freios			90115-HA7-670	Parafuso, Flange, 8x20	4	4	4	4
	7111B7	Cáliper, Freio Dianteiro: Ambos	1,0									
		• Inclui: Sangria dos freios										
17	7111C0	Suporte, Cáliper Dianteiro: Direito	0,4									
	7111F0	Suporte, Cáliper Dianteiro: Ambos	0,7									

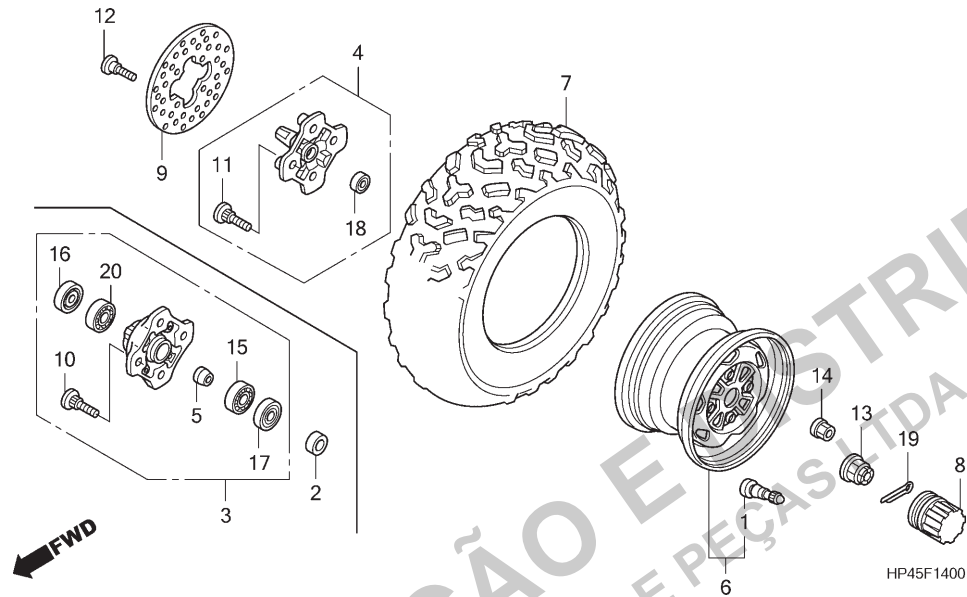
3



Voltar

C-14

Roda Dianteira



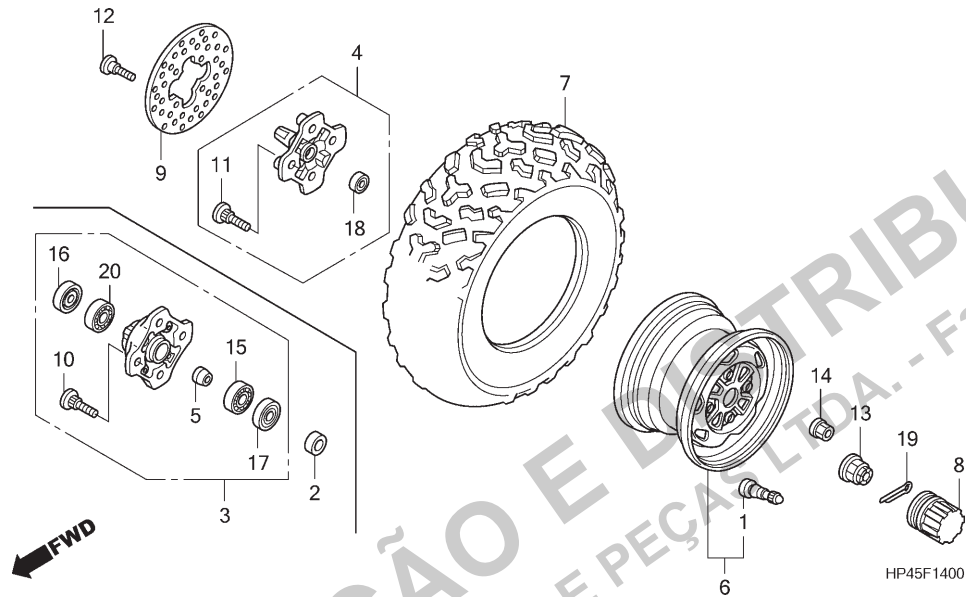
Ref. Nº	N.O.S.	Item de serviço	T.M.O.	Ref. Nº	Nº da peça	Descrição	Qty.				Nº de série	Tipo
							TRX420TM		TRX420FM			
							8	A	8	A		
3	(4)			1	42753-HF1-670	Válvula, Aro (TR412)	2	2	2	2		
	7101F0	Cubo, Roda Dianteira: Esquerdo	0,4	2	44312-HC4-840	Espaçador, Roda Dianteira	2	2	-	-		
	7101F1	Cubo, Roda Dianteira: Direito	0,4	3	44615-HP4-600	Cubo Subconj., Dianteiro	2	2	-	-		
6	7101B9	Roda Dianteira: Uma	0,8	4	44615-HP5-600	Cubo Subconj., Dianteiro	-	-	2	2		
	7101C0	Roda Dianteira: Duas	1,6	5	44620-HP0-670	Espaçador, Roda Dianteira	2	2	-	-		
7	710139	Pneu Dianteiro (Um)	0,8									
	7101A8	Pneu Dianteiro (Dois)	1,6	6	44650-HP5-B00	Roda Dianteira, Subconj.	2	2	2	2		
9	7111D7	Disco, Freio Dianteiro: Esquerdo	0,4	7	44711-HP5-601	Pneu (24x8-12)(CST)	2	2	2	2		
	7111D8	Disco, Freio Dianteiro: Direito	0,4	8	44732-HC4-010	Capa, Central Roda	2	2	2	2		
	7111D9	Disco, Freio Dianteiro: Ambos	0,8	9	45251-HP5-601	Disco, Freio Dianteiro	2	2	2	-		
15	710115	Rolamento, Roda Dianteira (Um)	0,5									
	710115G	•Substituição de 1 rolamento adicional	0,1	10	90103-HA0-300	Disco, Freio Dianteiro	-	-	-	2		
				11	90103-HB3-300	Parafuso, Roda, 10x30	-	-	8	8		
				12	90105-KL8-741	Parafuso, Disco Dianteiro 8x24 (SAGA)	8	8	8	8		
					90105-KR3-000	Parafuso, Disco Dianteiro, 8x24	8	8	8	8		
					90105-MBB-000	Parafuso, Disco Freio, 8x24	8	8	8	8		
					90105-MV9-003	Parafuso, Disco, 8x24 (TSUKIBOSHI)	8	8	8	8		
				13	90304-HM5-A80	Porca, Castelo, 18mm	2	2	-	-		
					90305-HM5-A80	Porca, Castelo, 16mm	-	-	2	2		
				14	90314-HM5-A10	Porca, Roda	8	8	8	8		
				15	91053-HC4-003	Rolamento, Radial Esferas, 6004	2	2	-	-		
				16	91257-HP0-671	Retentor Pó, 37x51x6	2	2	-	-		
				17	91257-MAY-003	Retentor Pó, 28x42x8 (NOK)	2	2	-	-		

3

Voltar

C-14

Roda Dianteira



Ref. Nº	N.O.S.	Item de serviço	T.M.O.	Ref. Nº	Nº da peça	Descrição	Qty.				Nº de série	Tipo
							TRX420TM	TRX420FM				
							8	A	8	A		
				18	91263-HA7-771	Retentor Pó, 19x22.5x10,5 (ARAI)	-	-	2	2		
				19	94201-40300	Cupilha, 4,0x30	2	2	-	-		
					94201-30250	Cupilha, 3,0x25	-	-	2	2		
				20	96150-60050-10	Rolamento, Radial Esferas, 6005UU	2	2	-	-		

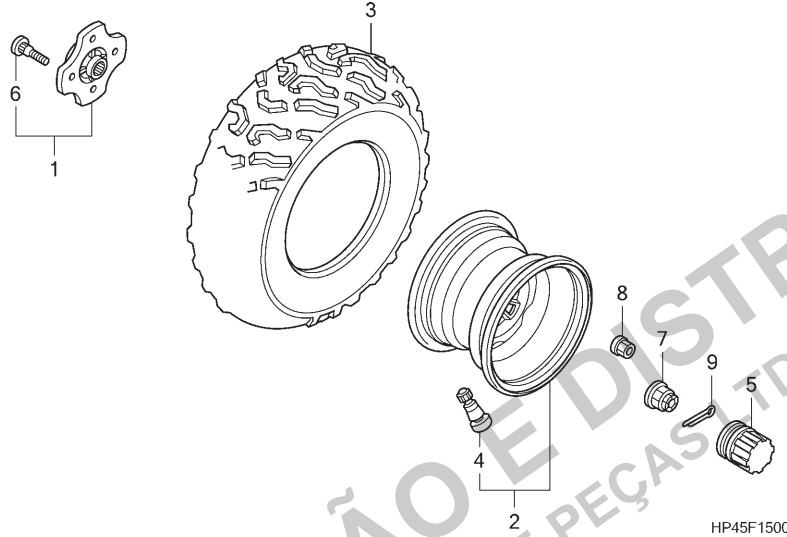
3



Voltar

C-15

Roda Traseira



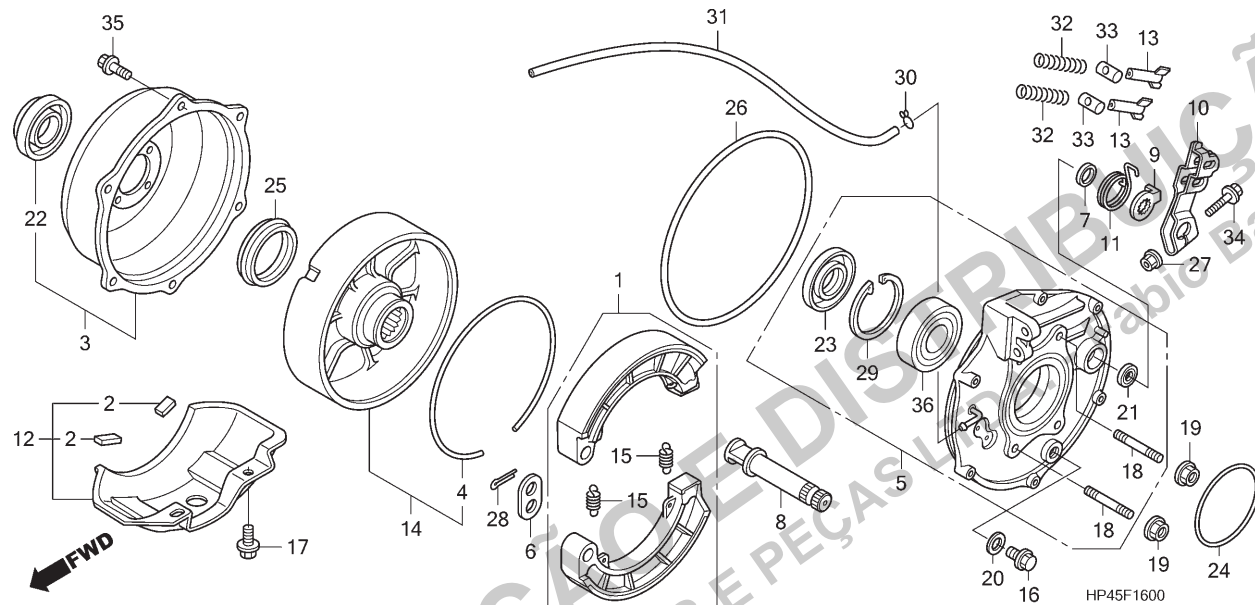
Ref. N°	N.O.S.	Item de serviço	T.M.O.	Ref. N°	N° da peça	Descrição	Qtd.				N° de série	Tipo
							TRX420TM	TRX420FM	8	A		
1	7101B5	Cubo, Roda Traseira: Direito	0,3	1	42410-HF1-A00	Cubo Comp., Roda Traseira	2	2	2	2
	7101B4	Cubo, Roda Traseira: Esquerdo	0,3	2	42650-HP5-B00	Roda Traseira, Subconj.	2	2	2	2
2	7101C1	Roda Traseira: Uma	0,8	3	42711-HP5-601	Pneu (24x10-11)(CST)	2	2	2	2
	7101C2	Roda Traseira: Duas	1,6	4	42753-HF1-670	Válvula, Aro (TR412)	2	2	2	2
3	710142	Pneu Traseiro (Um)	0,8	5	44732-HC4-010	Capa, Central Roda	2	2	2	2
	7101A9	Pneu Traseiro (Dois)	1,6	6	90103-HB3-300	Parafuso, Roda, 10x30	8	8	8	8
				7	90304-HM7-A10	Porca, Eixo, 20mm	2	2	2	2
				8	90314-HM5-A10	Porca, Roda	8	8	8	8
				9	94201-40400	Cupilha, 4,0x40	2	2	2	2

3



Voltar

C-16
Painel do
Freio Traseiro



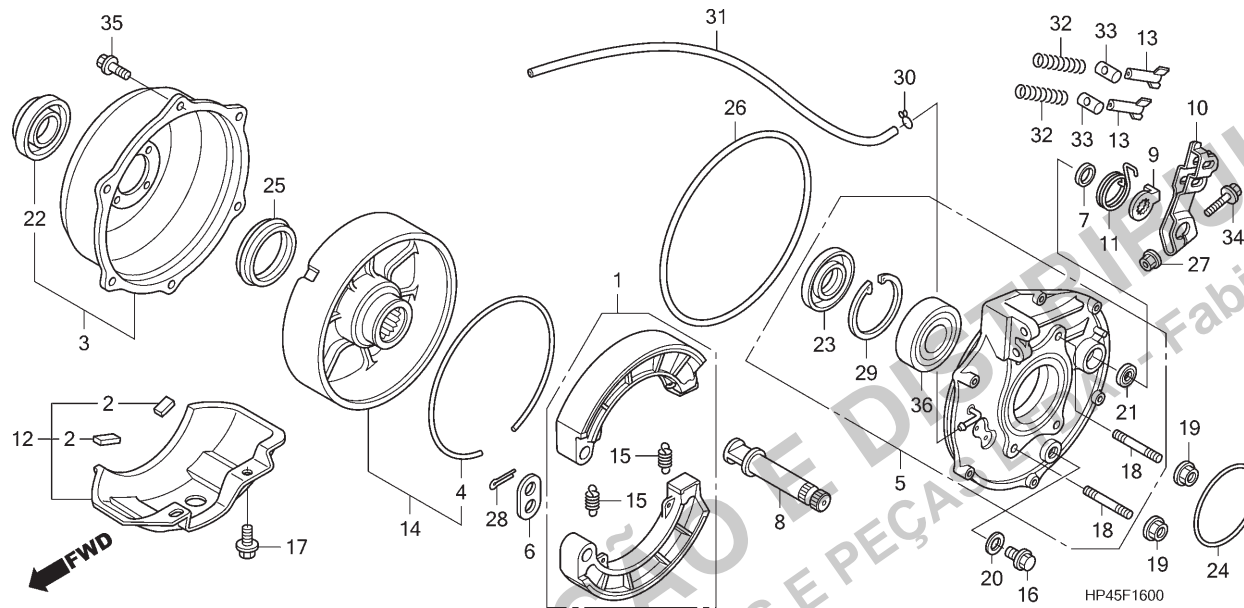
Ref. Nº	N.O.S.	Item de serviço	T.M.O.	Ref. Nº	Nº da peça	Descrição	Qtd.				Nº de série	Tipo
							TRX420TM	TRX420FM	8	A		
1	711140	Sapata (Pastilha) Jogo, Freio: Traseiro	0,8	1	06430-HN0-A20	Sapata Jogo, Freio (ASK)	1	1	1	1		
					06430-HN0-A30	Sapata Jogo, Freio (JB)	1	1	1	1		
3	711160	Tampa, Tambor Freio Traseiro	0,6	2	12342-MEG-300	Coxim Comp., Tampa	2	2	2	2		
5	7111F6	Painel Jogo, Freio Traseiro	1,0	3	40520-HP5-600	Tampa Conj., Tambor	1	1	1	1		
8	7111B4	Comando, Freio: Traseiro	0,9	4	42624-HN5-M00	Anel, Amortecedor	1	1	1	1		
10	7111C4	Braço, Freio: Traseiro	0,2	5	43010-HP5-600	Painel Jogo, Freio Traseiro	1	1	1	1		
12	7111N0	Protetor, Painel Freio: Traseiro	0,1									
14	7111C8	Tambor, Freio Traseiro	0,7	6	43102-319-000	Arruela, Pino Ancoragem	1	1	1	1		
23	7111E7	Retentor Óleo, Painel Freio Traseiro	1,0	7	43134-300-000	Retentor Pó, Comando Freio	1	1	1	1		
36	7111E4	Rolamento, Painel Freio Traseiro	1,2	8	43141-HN5-670	Comando, Freio Traseiro	1	1	1	1		
				9	43145-HN5-M00	Indicador, Freio	1	1	1	1		
				10	43410-HP5-600	Braço, Freio Traseiro	1	1	1	1		
				11	43415-HM7-000	Mola, Braço Freio Traseiro	1	1	1	1		
				12	43430-HP5-600	Protetor Conj., Painel Freio	1	1	1	1		
				13	43459-HM5-A10	Porca, Ajuste Freio	2	2	2	2		
				14	43620-HP5-600	Tambor Conj., Freio Traseiro	1	1	1	1		
				15	45133-329-000	Mola, Sapata Freio Dianteiro (Traseiro)	2	2	2	2		
				16	90109-371-000	Parafuso, Vedação, 8mm	1	1	1	1		
				17	90127-SM4-951	Parafuso, Trava Sensor (8x14)	2	2	2	2		
				18	90151-HA7-670	Prisioneiro, 10x25	4	4	4	4		
				19	90305-HC0-770	Porca, Autotravante, 10mm	4	4	4	4		
				20	90471-580-000	Guarnição, 8mm	1	1	1	1		

3



Voltar

C-16
Painel do
Freio Traseiro



Ref. N°	N.O.S.	Item de serviço	T.M.O.	Ref. N°	N° da peça	Descrição	Qtd.				N° de série	Tipo
							TRX420TM	TRX420FM	8	A		
21	91206-968-003	Retentor Pó, 17x23x3 (NOK)		21	91206-968-003	Retentor Pó, 17x23x3 (NOK)	1	1	1	1		
22	91253-HC4-003	Retentor Pó, 45x76x19		22	91253-HC4-003	Retentor Pó, 45x76x19	1	1	1	1		
23	91256-HP5-601	Retentor Pó, 44x75x9		23	91256-HP5-601	Retentor Pó, 44x75x9	1	1	1	1		
24	91320-HM7-702	Anel, Vedação, 75x3,2 (NOK)		24	91320-HM7-702	Anel, Vedação, 75x3,2 (NOK)	1	1	1	1		
25	91351-HB3-004	Anel, Vedação		25	91351-HB3-004	Anel, Vedação	1	1	1	1		
26	91355-HC4-003	Anel, Vedação, 181x3,1 (ARAI)		26	91355-HC4-003	Anel, Vedação, 181x3,1 (ARAI)	1	1	1	1		
27	94050-08000	Porca, Flange, 8mm		27	94050-08000	Porca, Flange, 8mm	1	1	1	1		
28	94201-25200	Cupilha, 2,5x20		28	94201-25200	Cupilha, 2,5x20	2	2	2	2		
29	94520-75000	Anel Elástico, Interno, 75mm		29	94520-75000	Anel Elástico, Interno, 75mm	1	1	1	1		
30	95002-35000	Presilha, Tubo (C6,5)		30	95002-35000	Presilha, Tubo (C6,5)	1	1	1	1		
31	95005-35980-30	Tubo, 3,5x980 (95005-35001-30M)		31	95005-35980-30	Tubo, 3,5x980 (95005-35001-30M)	1	1	1	1		
32	95014-73100	Mola A, Vareta Freio		32	95014-73100	Mola A, Vareta Freio	2	2	2	2		
33	95015-32001	Junção B, Braço Freio		33	95015-32001	Junção B, Braço Freio	2	2	2	2		
34	95701-08045-00	Parafuso, Flange, 8x45		34	95701-08045-00	Parafuso, Flange, 8x45	1	1	1	1		
35	96001-06016-00	Parafuso, Flange, 6x16		35	96001-06016-00	Parafuso, Flange, 6x16	6	6	6	6		
36	96150-60090-10	Rolamento, Radial Esferas, 6990UU		36	96150-60090-10	Rolamento, Radial Esferas, 6990UU	1	1	1	1		

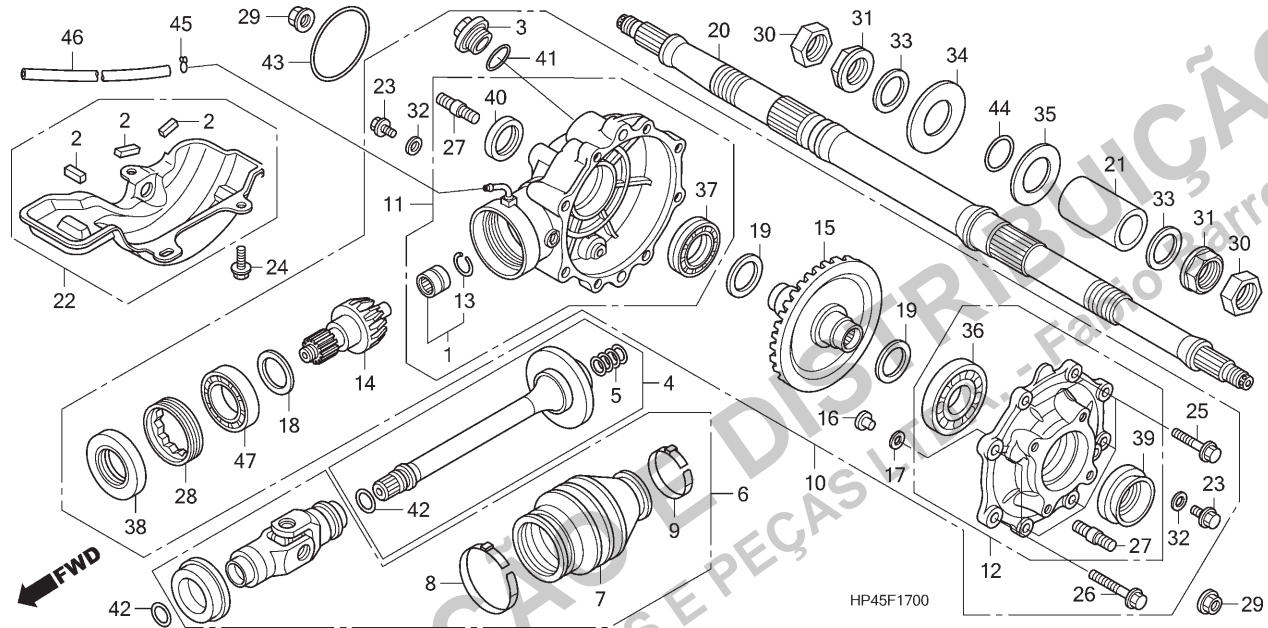
3



Voltar

C-17

Transmissão Final Traseira



Ref. Nº	N.O.S.	Item de serviço	T.M.O.	Ref. Nº	Nº da peça	Descrição	Qtd.				Nº de série	Tipo
							TRX420TM	TRX420FM	8	A		
1	2131G8	Rolamento, Engrenagem		1	06910-HP0-A00	Rolamento, Agulhas Jogo	1	1	1	1		
		Pinhão Traseira: Traseiro	2,7	2	12342-MEG-300	Coxim Comp., Tampa	3	3	3	3		
4	2131A6	Árvore, Transmissão: Traseira	0,8	3	12361-035-000	Tampa, Ajuste	1	1	1	1		
6	2131H8	Junção Conj., Garfo	0,8	4	40200-HP5-600	Árvore Comp., Transmissão Traseira	1	1	1	1		
7	2131H9	Coifa, Junção Garfo	0,9	5	40215-HN0-671	Mola, Árvore Transmissão	1	1	1	1		
10	2131B3	Engrenagem Conj., Movida Final: Traseira	1,5	6	40300-HP5-600	Junção Conj., Garfo	1	1	1	1		
11	2131B6	Carcaça Jogo, Engrenagem Final: Traseira	3,6	7	40321-HP5-600	Coifa, Junção Garfo	1	1	1	1		
12	2131B9	Tampa Jogo, Engrenagem Final: Traseira	2,1	8	40322-HN8-000	Presilha A, Coifa Junção Garfo	1	1	1	1		
				9	40323-HN8-000	Presilha B, Coifa Junção Garfo	1	1	1	1		
14	2131C9	Engrenagem, Pinhão: Traseira	2,1	10	41300-HP5-600	Transmissão Conj., Final Traseira	1	1	1	1		
15	2131D1	Engrenagem, Coroa: Traseira	2,6	11	41311-HP5-600	Carcaça Subconj., Engrenagem Final	1	1	1	1		
18	2131C2	Calço, Engrenagem Pinhão	2,1	12	41320-HP5-600	Tampa Subconj., Engrenagem Final	1	1	1	1		
19	2131C5	Calço, Engrenagem Coroa	2,6	13	41405-HA7-670	Anel, Limitador	1	1	1	1		
		• Nota: Mesmo tempo para duas unidades		14	41421-HP5-600	Engrenagem, Pinhão Traseira (20D)	1	1	1	1		
20	7101A2	Semi-eixo, Traseiro	0,9	15	41431-HP5-600	Engrenagem, Coroa Traseira (41D)	1	1	1	1		
21	7101B7	Espaçador, Eixo: Traseiro	0,4	16	41436-MB0-310	Pino, Limitador Engrenagem Coroa	1	1	1	1		
22	410135	Placa, Patinamento	0,1	17	41437-MB0-310	Calço A, Pino Limitador (0,10)	N	N	N	N		
36	2131E8	Rolamento, Engrenagem Coroa Traseira: Esquerdo	2,8		41438-MB0-310	Calço B, Pino Limitador (0,15)	N	N	N	N		
37	2131E9	Rolamento, Engrenagem Coroa Traseira: Direito	2,8	18	41540-HA0-000	Espaçador A, Engrenagem Coroa (1,82)	1	1	1	1		
					41541-HA0-000	Espaçador B, Engrenagem Coroa (1,88)	1	1	1	1		
					41542-HA0-000	Espaçador C, Engrenagem Coroa (1,94)	1	1	1	1		
	2131F2	Rolamento, Engrenagem Coroa Traseira: Ambos	2,9		41543-HA0-000	Espaçador D, Engrenagem Coroa (2,00)	1	1	1	1		
					41544-HA0-000	Espaçador E, Engrenagem Coroa (2,06)	1	1	1	1		

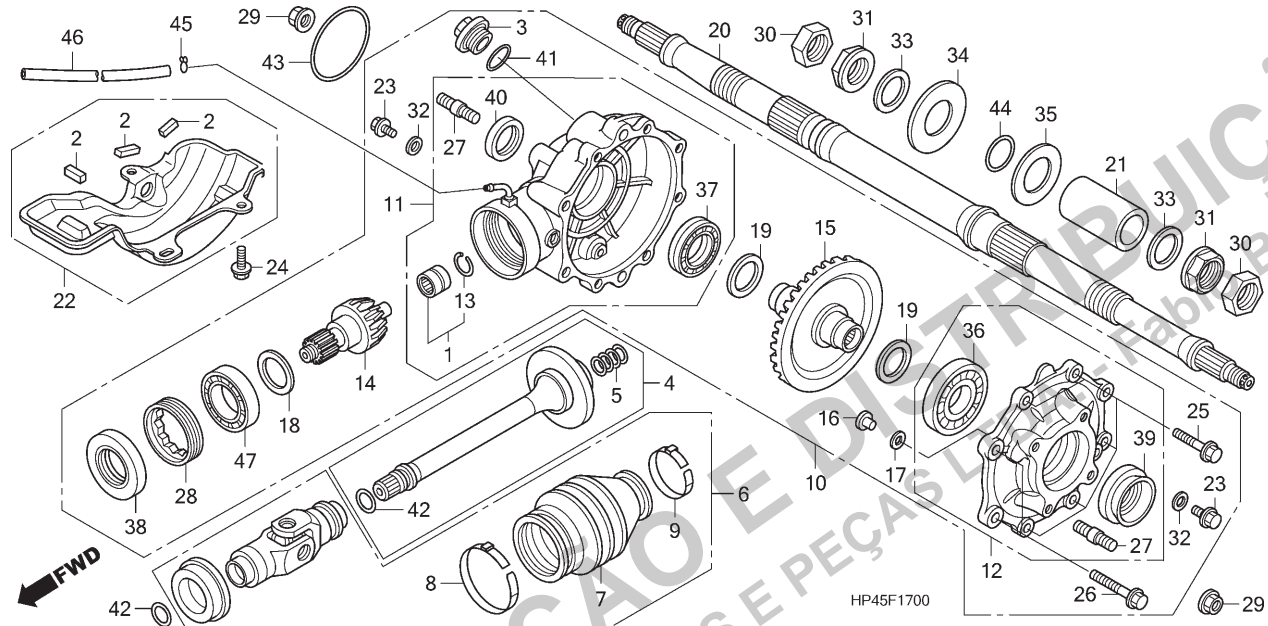
3



Voltar

C-17

Transmissão Final Traseira



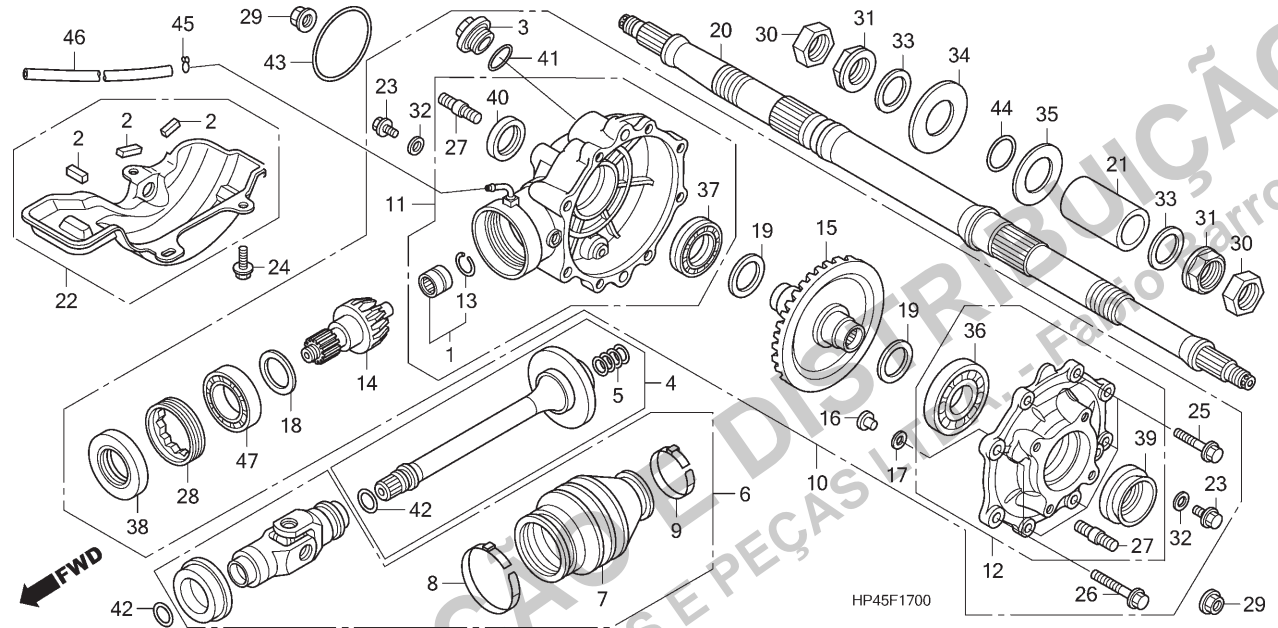
Ref. Nº	N.O.S.	Item de serviço	T.M.O.	Ref. Nº	Nº da peça	Descrição	Qtd.				Nº de série	Tipo	
							TRX420TM		TRX420FM				
							8	A	8	A			
38	2131G7	Retentor Óleo, Engrenagem Pinhão: Traseiro	1,6	18)	41545-HA0-000	Espaçador F, Engrenagem Coroa (2,12)	1	1	1	1	
					41546-HA0-000	Espaçador G, Engrenagem Coroa (2,18)	1	1	1	1	
39	2131F6	Retentor Óleo, Engrenagem Final Traseira: Esquerdo	1,7		41547-HA0-000	Espaçador H, Engrenagem Coroa (2,24)	1	1	1	1	
					41548-HA0-000	Espaçador I, Engrenagem Coroa (2,30)	1	1	1	1	
40	2131F7	Retentor Óleo, Engrenagem Final Traseira: Direito	1,7	19	41660-HP5-600	Calço A, Engrenagem Coroa (1,26)	2	2	2	2	
					41661-HP5-600	Calço B, Engrenagem Coroa (1,32)	2	2	2	2	
	2131F8	Retentor Óleo, Engrenagem Final Traseira: Ambos	1,8		41662-HP5-600	Calço C, Engrenagem Coroa (1,38)	2	2	2	2	
					41663-HP5-600	Calço D, Engrenagem Coroa (1,44)	2	2	2	2	
47	2131A1	Rolamento, Engrenagem Pinhão Traseira: Dianteiro	2,1		41664-HP5-600	Calço E, Engrenagem Coroa (1,50)	2	2	2	2	
					41665-HP5-600	Calço F, Engrenagem Coroa (1,56)	2	2	2	2	
					41666-HP5-600	Calço G, Engrenagem Coroa (1,62)	2	2	2	2	
					41667-HP5-600	Calço H, Engrenagem Coroa (1,68)	2	2	2	2	
					41668-HP5-600	Calço I, Engrenagem Coroa (1,74)	2	2	2	2	
					41669-HP5-600	Calço J, Engrenagem Coroa (1,80)	2	2	2	2	
					41670-HP5-600	Calço K, Engrenagem Coroa (1,86)	2	2	2	2	
					20	42310-HP5-600	Eixo Comp., Traseiro	1	1	1	1
					21	42317-HP5-600	Espaçador C, Eixo Traseiro	1	1	1	1
					22	50355-HP5-600	Protetor Comp., Final	1	1	1	1
					23	90109-371-000	Parafuso, Vedação, 8mm	2	2	2	2
					24	90127-SM4-951	Parafuso, Trava Sensor (8x14)	3	3	3	3
					25	90133-HP5-600	Parafuso, Flange, 8x27	6	6	6	6
					26	90134-HP5-600	Parafuso, Flange, 10x35	2	2	2	2
					27	90135-HA7-770	Prisioneiro, 10x22	8	8	8	8
					28	90242-MB0-000	Porca, Trava, 64mm	1	1	1	1

3



Voltar

C-17
Transmissão Final
Traseira



Ref. Nº	N.O.S.	Item de serviço	T.M.O.	Ref. Nº	Nº da peça	Descrição	Qtd.				Nº de série	Tipo
							TRX420TM	TRX420FM	8	A		
29	90305-HC0-770	Porca, Autotravante, 10mm		29	90305-HC0-770	Porca, Autotravante, 10mm	8	8	8	8		
30	90307-HM5-930	Porca, Eixo Traseiro		30	90307-HM5-930	Porca, Eixo Traseiro	2	2	2	2		
31	90308-HM5-930	Porca A, Eixo Traseiro		31	90308-HM5-930	Porca A, Eixo Traseiro	2	2	2	2		
32	90471-580-000	Guarnição, 8mm		32	90471-580-000	Guarnição, 8mm	2	2	2	2		
33	90481-HC4-000	Arruela		33	90481-HC4-000	Arruela	2	2	2	2		
34	90501-HB3-000	Arruela, 32x86x1,5		34	90501-HB3-000	Arruela, 32x86x1,5	1	1	1	1		
35	90501-HP5-600	Arruela, 32x67x1,5		35	90501-HP5-600	Arruela, 32x67x1,5	1	1	1	1		
36	91005-PL9-008	Rolamento, Esferas, 6009 (NTN)		36	91005-PL9-008	Rolamento, Esferas, 6009 (NTN)	1	1	1	1		
37	91051-HP5-601	Rolamento, Radial Esferas Jogo, 45x58x14		37	91051-HP5-601	Rolamento, Radial Esferas Jogo, 45x58x14	1	1	1	1		
38	91251-HP5-601	Retentor, Óleo, 39x70x11		38	91251-HP5-601	Retentor, Óleo, 39x70x11	1	1	1	1		
39	91255-HP5-601	Retentor, Óleo, 44x63x8		39	91255-HP5-601	Retentor, Óleo, 44x63x8	1	1	1	1		
40	91271-HC4-004	Retentor, Óleo, 42x51x7		40	91271-HC4-004	Retentor, Óleo, 42x51x7	1	1	1	1		
41	91302-001-020	Anel, Vedação, 30,8mm		41	91302-001-020	Anel, Vedação, 30,8mm	1	1	1	1		
42	91305-KE1-000	Anel, Vedação, 19,4x2,3		42	91305-KE1-000	Anel, Vedação, 19,4x2,3	2	2	2	2		
43	91320-HM7-702	Anel, Vedação, 75x3,2 (NOK)		43	91320-HM7-702	Anel, Vedação, 75x3,2 (NOK)	1	1	1	1		
44	91354-HC4-901	Anel, Vedação, 31,6x2,2		44	91354-HC4-901	Anel, Vedação, 31,6x2,2	1	1	1	1		
45	95002-35000	Presilha, Tubo (C6,5)		45	95002-35000	Presilha, Tubo (C6,5)	1	1	1	1		
46	95005-35980-30	Tubo, 3,5x980 (95005-35001-30M)		46	95005-35980-30	Tubo, 3,5x980 (95005-35001-30M)	1	1	1	1		
47	96100-60073-00	Rolamento, Radial Esferas, 6007		47	96100-60073-00	Rolamento, Radial Esferas, 6007	1	1	1	1		

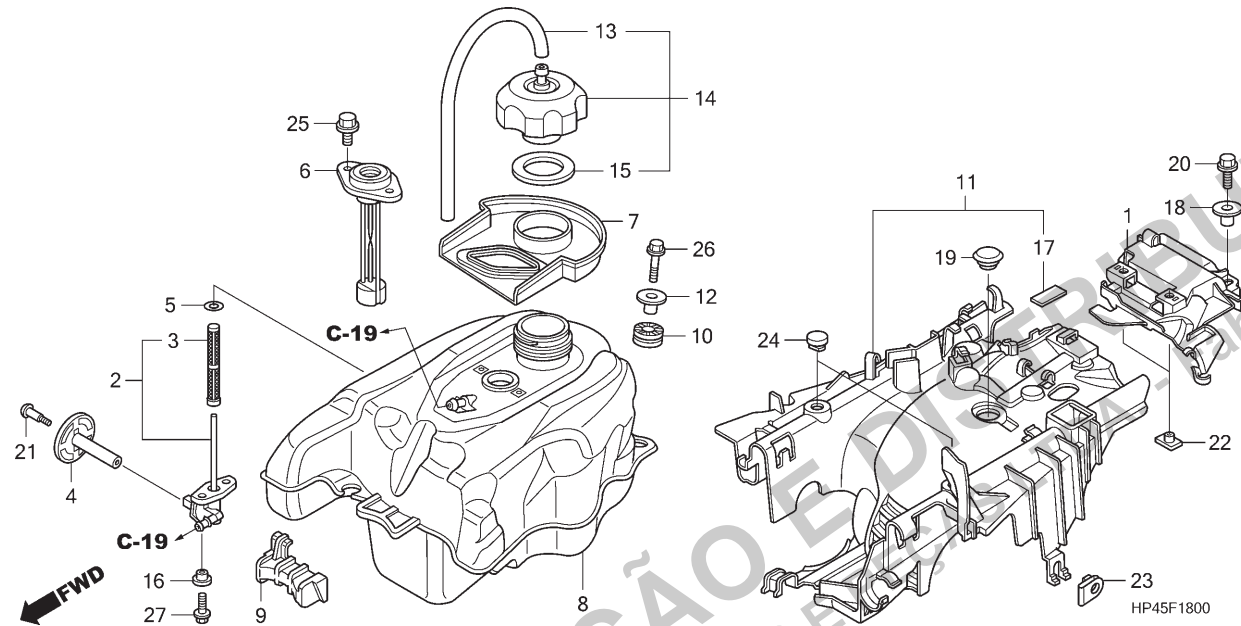
3



Voltar

C-18

Tanque de Combustível



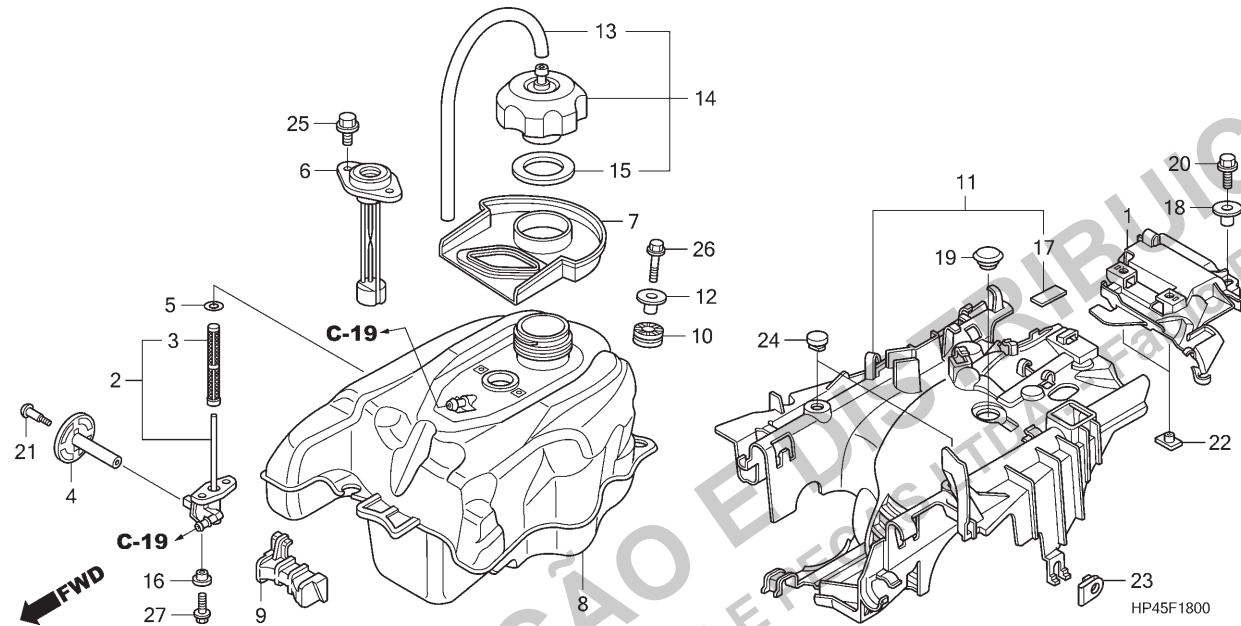
Ref. Nº	N.O.S.	Item de serviço	T.M.O.	Ref. Nº	Nº da peça	Descrição	Qty.				Nº de série	Tipo
							TRX420TM	TRX420FM	8	A		
2	310110	Registro Conj., Combustível	0,3	1	16721-HP5-600	Tampa, Corpo Acelerador	1	1	1	1		
3	310115	Tela, Filtro Combustível	0,3	2	16950-HP5-601	Registro Conj., Combustível	1	1	1	1		
4	3101A5	Alavanca, Registro Combustível	0,2	3	16952-HP5-601	Tela, Filtro Combustível, Jogo	1	1	1	1		
6	3101C0	Medidor, Combustível	0,3	4	16963-HP5-600	Alavanca, Registro Combustível	1	1	1	1		
8	310100	Tanque, Combustível	0,7	5	16997-467-000	Anel, Vedação, -11,8x3,55	1	1	1	1		
11	3101A8	Protetor, Inferior Aquecimento Tanque	0,8	6	17504-HP5-601	Medidor Conj., Combustível	1	1	1	1		
				7	17507-HP5-A10	Suporte, Tanque Combustível	1	1	1	1		
				8	17510-HP5-A10	Tanque Comp., Combustível	1	1	1	1		
				9	17511-HP5-600	Coxim, Dianteiro Fixação Tanque Combustível	1	1	1	1		
				10	17512-HP5-600	Coxim, Traseiro Fixação Tanque Combustível	2	2	2	2		
				11	17515-HP5-600	Protetor, Inferior Aquecimento Tanque	1	1	1	1		
				12	17517-HP5-600	Bucha, Tanque	2	2	2	2		
				13	17521-429-000	Tubo Respiro, Tampa Tanque	1	1	1	1		
				14	17620-HP5-600	Tampa Conj., Tanque Combustível	1	1	1	1		
				15	17624-HF7-000	Guarnição, Tampa Tanque	1	1	1	1		
				16	17626-467-000	Bucha, Fixação Tanque Combustível	2	2	2	2		
				17	19121-HP1-600	Coxim, Fixação Tanque Reserva Radiador	1	1	1	1		
				18	33731-MJ0-940	Bucha, Fixação Regulador	1	1	1	1		
				19	82871-671-000	Bucha, Orifício Drenagem, 25mm	1	1	1	1		
				20	90007-P6K-000	Parafuso, Flange, 5x16	1	1	1	1		

3



Voltar

C-18
Tanque de Combustível



Ref. Nº	N.O.S.	Item de serviço	T.M.O.	Ref. Nº	Nº da peça	Descrição	Qtd.				Nº de série	Tipo
							TRX420TM	TRX420FM	8	A		
21				90116-GF8-000	Parafuso, Esquerdo Alavanca Guidão	1	1	1	1	
22				90303-HA0-680	Porca, Especial, 6x7	2	2	2	2	
23				90323-SE0-000	Porca, Presilha, 6mm	2	2	2	2	
24				95011-63000	Coxim C, Limitador Cavalete	2	2	2	2	
25				95701-06012-00	Parafuso, Flange, 6x12	2	2	2	2	
26				95701-06030-00	Parafuso, Flange, 6x30	2	2	2	2	
27				96001-06016-00	Parafuso, Flange, 6x16	2	2	2	2	

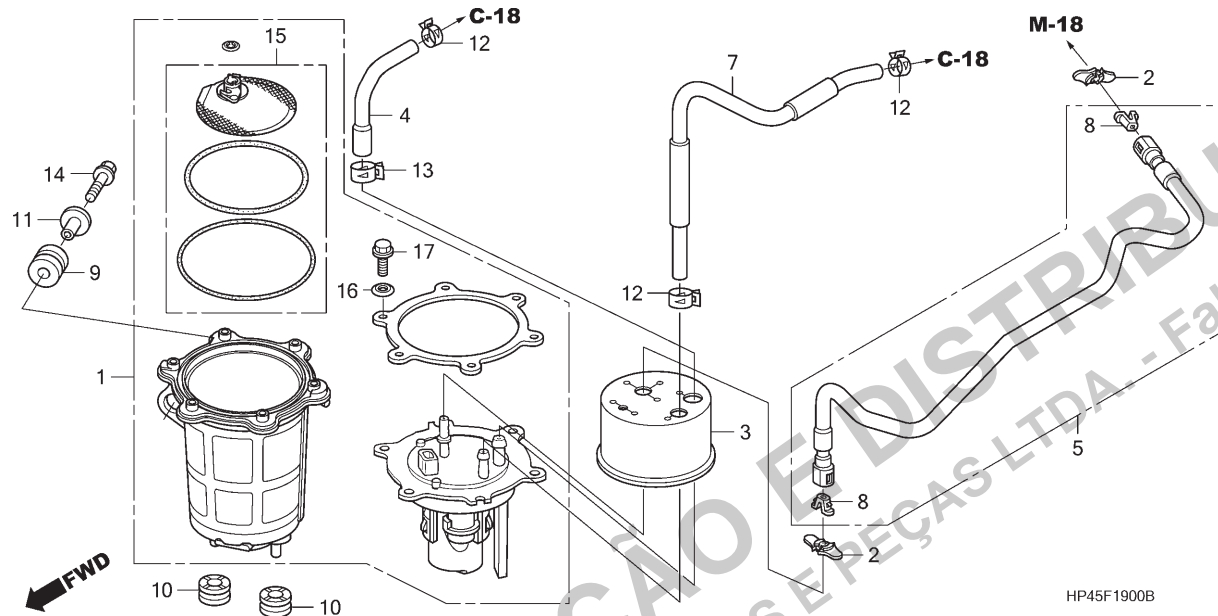
3



Voltar

C-19

Bomba de Combustível



Ref. Nº	N.O.S.	Item de serviço	T.M.O.	Ref. Nº	Nº da peça	Descrição	Qty.				Nº de série	Tipo
							TRX420TM	8	A	TRX420FM		
1	310120	Bomba Conj., Combustível	0,4	1	16700-HP5-B01	Bomba Conj., Combustível	1	1	1	1
5	310162	Mangueira, Abastecimento Combustível	0,7	2	16719-HN8-A61	Coxim, Junção Combustível	2	2	2	2
15	3101C7	Filtro, Combustível	0,5	3	16720-HN8-A60	Tampa, Bomba Combustível	1	1	1	1
				4	16955-HP5-A10	Tubo, Combustível	1	1	1	1
				5	17570-HP5-A11	Mangueira Comp., Abastecimento Combustível	1	-	1	-
					17570-HP5-B11	Mangueira Comp., Abastecimento Combustível	-	1	-	1
				6	17579-HP5-600	Coxim, Mangueira Abastecimento Combustível	1	1	1	1
				7	17683-HP5-A10	Tubo, Vapor	1	1	1	1
				8	17711-S0X-A31	Retentor (Verde)(TOKAI)	2	-	2	-
					17577-KSS-B31	Retentor (Cinza) (TOKAI)	-	2	-	2
				9	18334-KA3-830	Bucha, Antirruído	1	1	1	1
				10	19051-KA3-830	Coxim, Fixação Radiador	2	2	2	2
				11	19052-MN8-000	Bucha, Fixação Radiador	1	1	1	1
				12	90651-HN6-A51	Braçadeira, Tubo (12,0)	3	3	3	3
				13	95002-41300-05	Braçadeira, Tubo (D13)	1	1	1	1
				14	95701-06025-00	Parafuso, Flange, 6x25	1	1	1	1
				15	16706-HN8-A62	Filtro, Jogo	1	1	1	1
				16	90501-HN8-A60	Arruela, Pressão Cônica	6	6	6	6
				17	96001-06014-00	Parafuso, Flange, 6x14	6	6	6	6

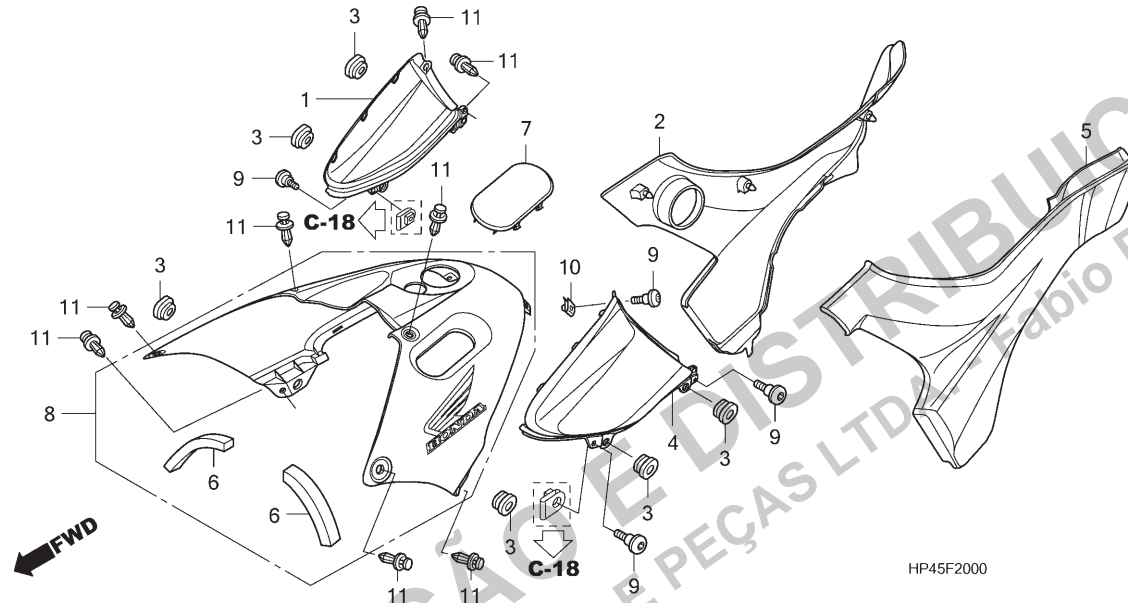
3



Voltar

C-20

Tampa da Carcaça



Ref. Nº	N.O.S.	Item de serviço	T.M.O.	Ref. Nº	Nº da peça	Descrição	Qtd.				Nº de série	Tipo
							TRX420TM		TRX420FM			
							8	A	8	A		
1	4131Q7	Tampa, Lateral Tanque: Direita	0,1	1	83500-HP5-600ZA	Tampa, Lateral Direita Tanque						
2	4111H9	Tampa, Lateral: Direita	0,1			*NH1*	Preto	1	1	1	1	
4	4131Q6	Tampa, Lateral Tanque: Esquerda	0,1	2	83550-HP5-600ZC	Tampa, Lateral Direita						
	4131Q8	Tampa, Lateral Tanque: Ambas	0,2			*R232*	Vermelho Patriot	1	1	1	1	
	4111H8	Tampa, Lateral: Esquerda	0,1			83550-HP5-600ZD	*Y151R*	Amarelo Star Burst	1	-	-	
	4111J0	Tampa, Lateral: Ambas	0,1			83550-HP5-600ZF	*NHA79MR*	Preto Chaos Metálico-R	-	-	1	
8	413121	Tampa, Superior Tanque Combustível	0,2			83550-HP5-600ZA	*G152*	Verde Adventure	-	1	-	1
				3	83551-MA6-000	Coxim, Tampa Lateral			6	6	6	6
				4	83600-HP5-600ZA	Tampa, Lateral Esquerda Tanque						
						NH1	Preto	1	1	1	1	
				5	83650-HP5-600ZC	Tampa, Lateral Esquerda						
						R232	Vermelho Patriot	1	1	1	1	
						83650-HP5-600ZD	*Y151R*	Amarelo Star Burst	1	-	-	
						83650-HP5-600ZF	*NHA79MR*	Preto Chaos Metálico-R	-	-	1	
						83650-HP5-600ZA	*G152*	Verde Adventure	-	1	-	1
				6	83701-HP5-A10	Retentor, Tampa Tanque			2	2	2	2
				7	83702-HP4-600ZC	Plugue, Tampa Tanque						
						R232	Vermelho Patriot	1	1	-	-	
						83702-HP4-600ZD	*Y151R*	Amarelo Star Burst	1	-	-	
						83702-HP4-600ZA	*G152*	Verde Adventure	-	1	-	
				8	83705-HP5-A10ZB	Tampa Jogo, Tanque (WL)						
						R232	Vermelho Patriot	1	1	1	1	
						83705-HP5-A10ZC	*Y151R*	Amarelo Star Burst	1	-	-	
						83705-HP5-A10ZD	*NHA79MR*	Preto Chaos Metálico-R	-	-	1	
						83705-HP5-A10ZA	*G152*	Verde Adventure	-	1	-	1

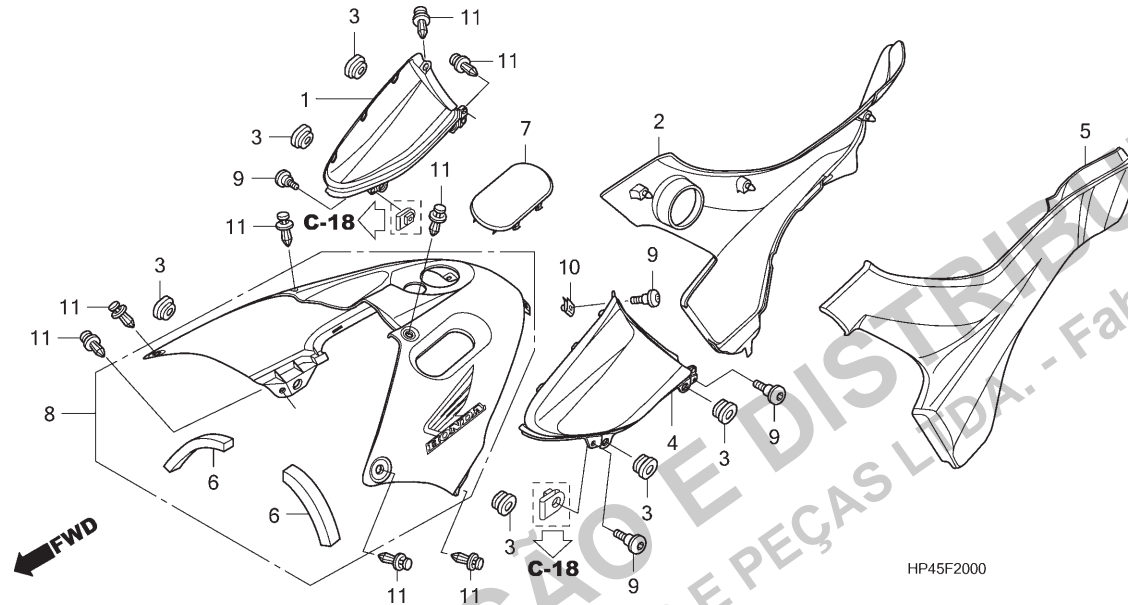
3



Voltar

C-20

Tampa da Carcaça



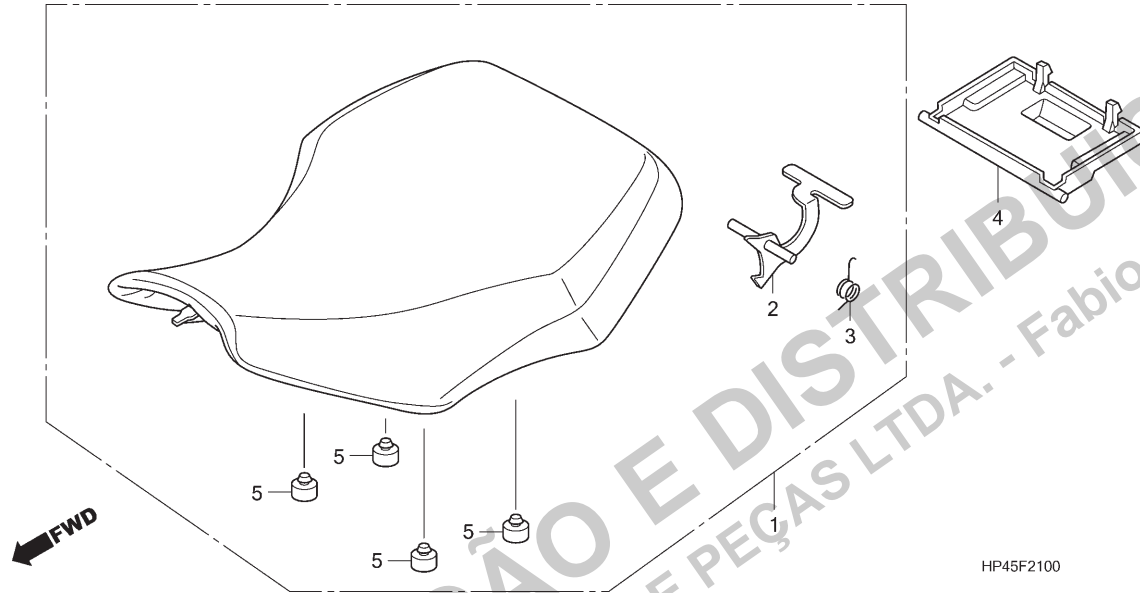
Ref. Nº	N.O.S.	Item de serviço	T.M.O.	Ref. Nº	Nº da peça	Descrição	Qty.				Nº de série	Tipo
							TRX420TM	TRX420FM	TRX420TM	TRX420FM		
							8	A	8	A		
				9	90102-HN5-670	Parafuso, Especial, 6x8	4	4	4	4
				10	90320-MM5-000	Porca, Pressão, 6mm	1	1	1	1
				11	90653-HC4-900	Presilha, Defletor Lama	8	8	8	8

3



Voltar

C-21
Assento

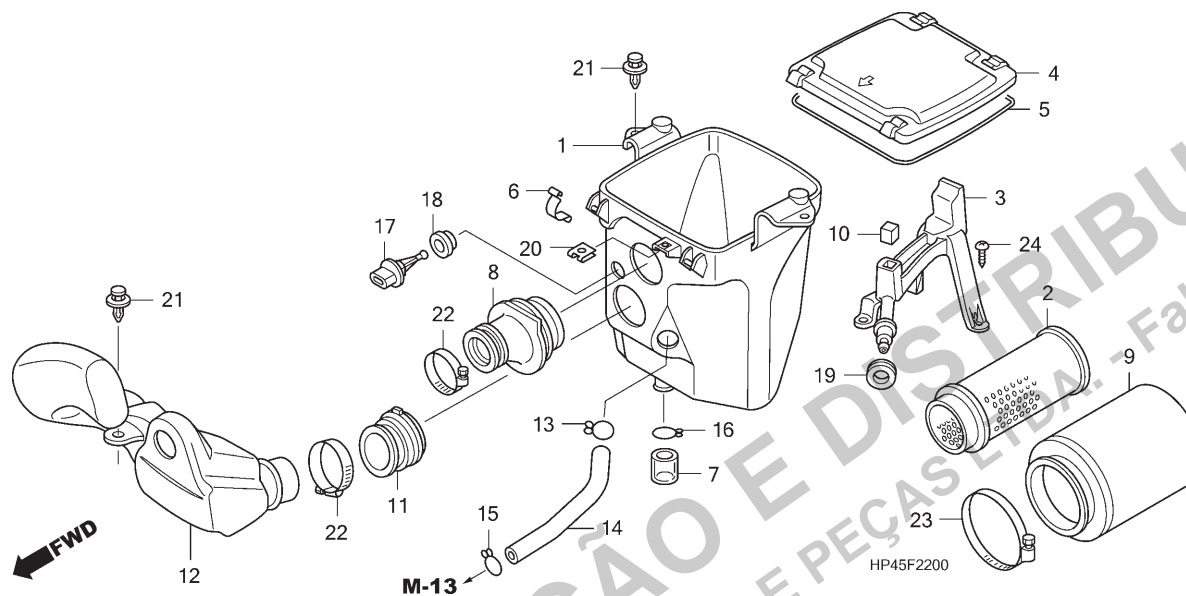


Ref. Nº	N.O.S.	Item de serviço	T.M.O.	Ref. Nº	Nº da peça	Descrição	Qtd.				Nº de série	Tipo	
							TRX420TM	TRX420FM	8	A			
1	413150	Assento	0,1	1	77100-HP5-B00ZA	Assento Comp. *NH1L*	Preto	1	1	1	1
				2	77105-HP5-601	Alavanca Comp., Trava Assento		1	1	1	1
				3	77107-HA0-000	Mola, Trava Assento		1	1	1	1
				4	77110-HP5-600	Caixa, Manual Proprietário		1	1	1	1
				5	77206-GF0-000	Coxim, Assento		4	4	4	4



C-22

Filtro de Ar



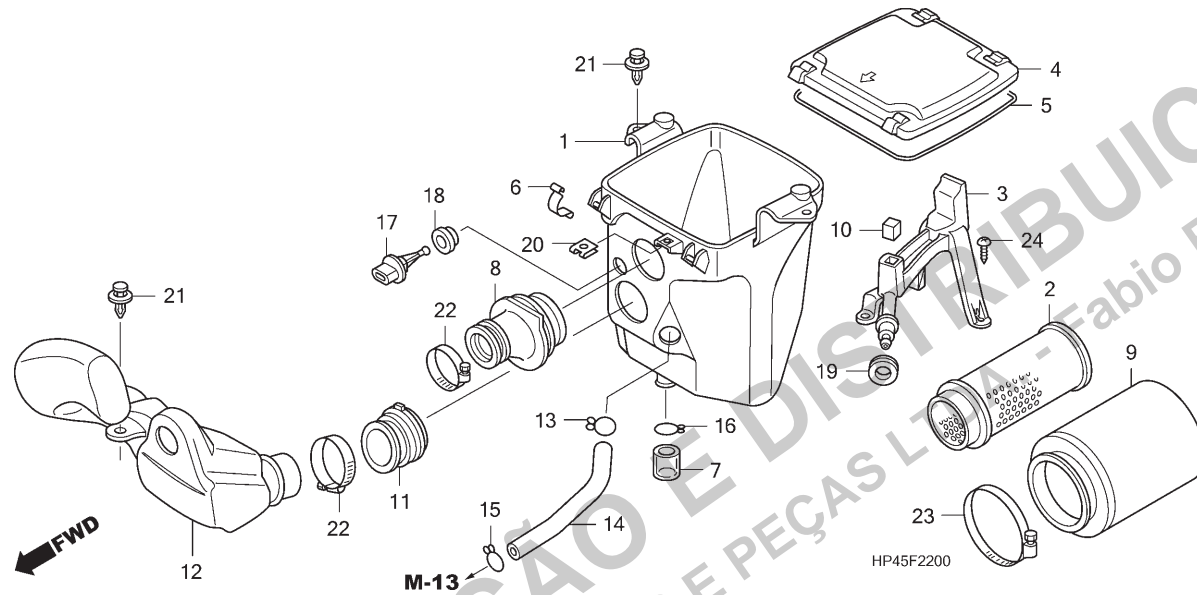
Ref. Nº	N.O.S.	Item de serviço	T.M.O.	Ref. Nº	Nº da peça	Descrição	Qtd.				Nº de série	Tipo
							TRX420TM		TRX420FM			
							8	A	8	A		
1	3121A5	Carcaça, Filtro Ar	0,5	1	17210-HP5-600	Carcaça, Filtro Ar	1	-	1	-		
2	3121D5	Carcaça, Elemento Filtro Ar	0,1		17210-HP7-A00	Carcaça, Filtro Ar	-	1	-	1		
4		(5)		2	17211-HP5-600	Carcaça Comp., Filtro Ar	1	1	1	1		
	312102	Tampa, Carcaça Filtro Ar	0,1	3	17212-HP5-600	Suporte, Elemento	1	1	1	1		
8	3121B6	Tubo, Conexão Filtro Ar	0,4	4	17217-HP5-600	Tampa, Carcaça Filtro Ar	1	1	1	1		
9	312105	Elemento, Filtro Ar	0,2	5	17219-HP5-600	Retentor, Tampa Filtro Ar	1	1	1	1		
12	3121C2	Duto, Tubo Respiro	0,4									
17	617120	Sensor, Temperatura Ar	0,4	6	17223-HM8-000	Mola, Tampa Carcaça Filtro Ar	4	4	4	4		
				7	17224-HM8-B40	Tubo, Drenagem Filtro Ar	1	1	1	1		
				8	17253-HP5-600	Tubo, Conexão Filtro Ar	1	1	1	1		
				9	17254-HP5-600	Elemento, Filtro Ar	1	1	1	1		
				10	17256-HN5-670	Tampa, Retentor Pó	1	1	1	1		
				11	17258-HP5-600	Tubo, Respiro	1	1	1	1		
				12	17259-HP5-600	Duto, Tubo Respiro	1	-	1	-		
					17259-HP7-A00	Duto, Tubo Respiro	-	1	-	1		
				13	17316-611-000	Presilha, Tubo Respiro	1	1	1	1		
				14	17366-HP5-600	Tubo, Respiro	1	-	1	-		
					17366-HP7-A00	Tubo, Respiro	-	1	-	1		
				15	17724-102-700	Presilha, Mangueira Tanque Secundário	1	1	1	1		
				16	18532-634-670	Presilha, Mangueira Ar, 21,5	1	1	1	1		
				17	37880-MCA-003	Sensor Conj., Temperatura Ar	1	1	1	1		
				18	37881-MCA-003	Bucha, Sensor TA	1	1	1	1		
				19	80102-KFJ-900	Bucha, Para-lama Traseiro	1	1	1	1		
				20	90322-MM5-000	Porca, Pressão, 5mm	1	1	1	1		

3



Voltar

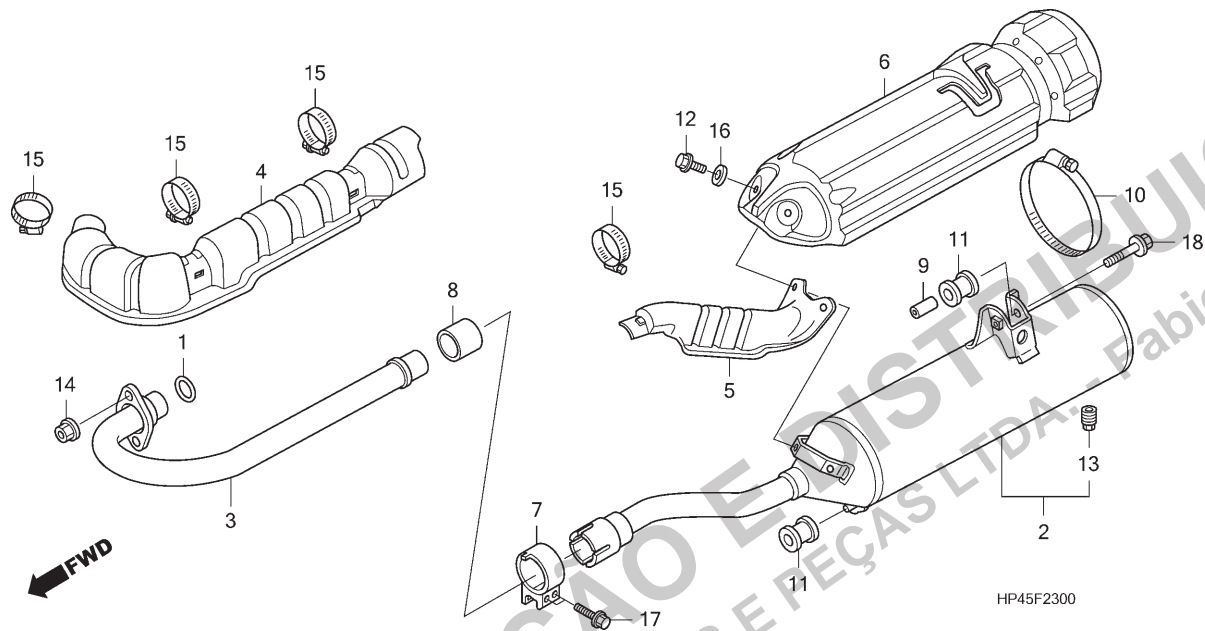
C-22
Filtro de Ar



Ref. Nº	N.O.S.	Item de serviço	T.M.O.	Ref. Nº	Nº da peça	Descrição	Qtd.				Nº de série	Tipo
							TRX420TM	TRX420FM	TRX420TM	TRX420FM		
							8	A	8	A		
				21	90653-HC4-900	Presilha, Defletor Lama	3	3	3	3
				22	90658-HP5-600	Presilha, Tubo Conexão Filtro Ar	2	2	2	2
				23	90680-HP5-600	Presilha, Elemento Filtro Ar	1	1	1	1
				24	93903-25220	Parafuso, Fixação, 5x12	2	2	2	2



C-23 Escapamento



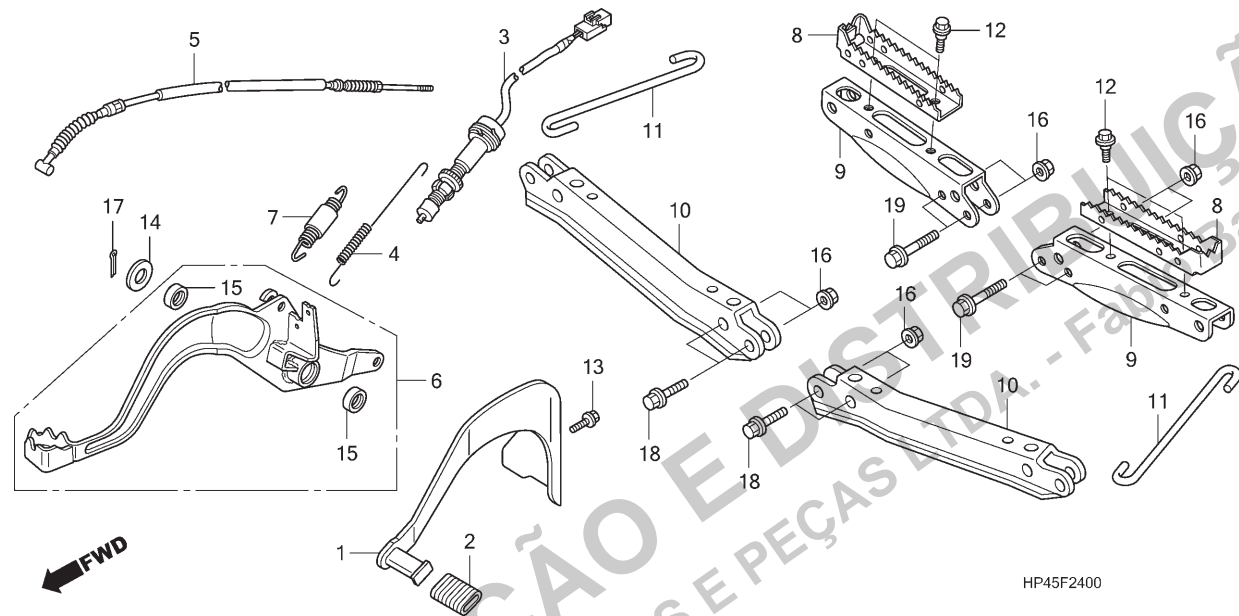
Ref. Nº	N.O.S.	Item de serviço	T.M.O.	Ref. Nº	Nº da peça	Descrição	Qtd.				Nº de série	Tipo
							TRX420TM		TRX420FM			
							8	A	8	A		
1	3131B4	Junta, Tubo Escape	0,6	1	18291-MN4-920	Junta, Tubo Escape	1	1	1	1
2	313120	Silencioso	0,7	2	18310-HP5-600	Silencioso Comp.	1	-	1	-
3	313110	Tubo, Escape	0,6		18310-HP7-A00	Silencioso Comp.	-	1	-	1
4	313125	Protetor, Tubo Escape	0,6	3	18320-HP5-600	Tubo, Escape	1	1	1	1
5	4131M4	Protetor, Aquecimento	0,6	4	18321-HP5-600	Protetor, Tubo Escape	1	1	1	1
6	411167	Tampa, Silencioso	0,6	5	18322-HP5-600	Tampa, Dianteira Silencioso	1	1	1	1
				6	18323-HP5-600	Tampa Comp., Silencioso	1	-	1	-
					18323-HP5-601	Tampa Comp., Silencioso	-	1	-	1
				7	18373-HA7-671	Presilha, Silencioso	1	1	1	1
				8	18391-HM7-A00	Guarnição, Silencioso	1	1	1	1
				9	18422-HP5-600	Bucha, Fixação Silencioso	1	1	1	1
				10	19084-HW1-671	Braçadeira, Mangueira Água, 116-140mm	1	1	1	1
				11	50608-HM7-000	Bucha, Fixação Silencioso	2	2	2	2
				12	90011-750-801	Parafuso, Flange, 6x12	2	2	2	2
				13	90183-HM5-850	Parafuso, Detentor	1	1	1	1
				14	90301-HM8-000	Porca, Flange, 8mm	2	2	2	2
				15	90638-HN7-000	Presilha, Tubo Conexão Filtro Ar (38)	4	4	4	4
				16	94103-06000	Arruela, Lisa, 6mm	2	2	2	2
				17	95701-08035-08	Parafuso, Flange, 8x35	2	2	2	2
				18	95701-08050-08	Parafuso, Flange, 8x50	1	1	1	1

3



Voltar

C-24
Apoio • Pedal



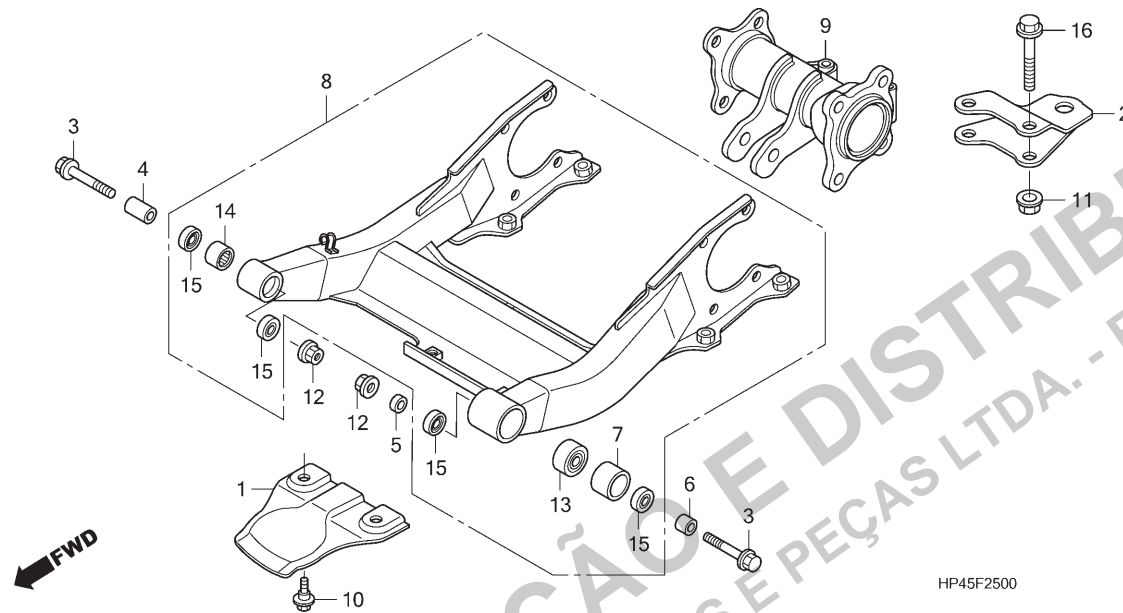
Ref. Nº	N.O.S.	Item de serviço	T.M.O.	Ref. Nº	Nº da peça	Descrição	Qtd.				Nº de série	Tipo
							TRX420TM	TRX420FM				
							8	A	8	A		
1	4101A1	Pedal, Câmbio	0,3	1	24700-HP5-000	Pedal, Câmbio	1	1	1	1
3	6151B5	Interruptor, Freio Traseiro: Pedal Lateral	0,3	2	24781-371-000	Borracha, Pedal Câmbio	1	1	1	1
				3	35350-HP5-601	Interruptor Conj., Freio Traseiro	1	-	1	-
5	811130	Cabo, Freio Traseiro	0,3		35350-HP7-A01	Interruptor Conj., Freio Traseiro	-	1	-	1
6	810160	Pedal, Freio Traseiro	0,4	4	35357-HP5-600	Mola, Interruptor Freio	1	1	1	1
7	8101A8	Mola, Pedal Freio	0,3	5	43470-HP5-601	Cabo Comp., Pedal Freio	1	1	1	1
8	4101C5	Pedal Apoio: Esquerdo	0,1							
	4101C6	Pedal Apoio: Direito	0,1	6	46510-HP5-600	Pedal Conj., Freio	1	1	1	1
	4101J1	Pedal Apoio: Ambos	0,1	7	46513-HP5-600	Mola Conj., Pedal Freio Traseiro	1	1	1	1
9	4101C3	Suporte, Pedal Apoio: Esquerdo	0,3	8	50610-HP5-000	Pedal de Apoio	2	2	2	2
	4101C4	Suporte, Pedal Apoio: Direito	0,3	9	50611-HN8-000	Suporte, Apoio	2	2	2	2
	4101N7	Suporte, Pedal Apoio: Ambos	0,6	10	50613-HP5-600	Suporte, Defletor Lama Central	2	2	2	2
10	4101M2	Suporte, Defletor Lama Central: Esquerdo	0,3	11	61107-HP5-600	Suporte, Defletor Lama Central	2	2	2	2
	4101M3	Suporte, Defletor Lama Central: Direito	0,3	12	90111-HP0-A00	Parafuso, Flange, 6mm	4	4	4	4
				13	90118-968-000	Parafuso, Flange, 6x20	1	1	1	1
				14	90512-303-000	Arruela, 17,5mm	1	1	1	1
				15	91206-968-004	Retentor Pó, 17x23x3 (ARA)	2	2	2	2
				16	94050-08000	Porca, Flange, 8mm	8	8	8	8
				17	94201-30250	Cupilha, 3,0x25	1	1	1	1
				18	95801-08030-00	Parafuso, Flange, 8x30	4	4	4	4
				19	95801-08045-00	Parafuso, Flange, 8x45	4	4	4	4

3



Voltar

C-25 Garfo Traseiro



Ref. N°	N.O.S.	Item de serviço	T.M.O.	Ref. N°	N° da peça	Descrição	Qtd.				N° de série	Tipo
							TRX420TM	TRX420FM	8	A		
1	5121K0	Protetor, Eixo Tração: Traseiro	0,1	1	50359-HP5-600	Protetor, Junção Garfo	1	1	1	1
2	4101D9	Engate, Trailer	0,1	2	50810-HN5-670	Engate Comp., Trailer	1	1	1	1
8	5121B0	Garfo Traseiro, Conj.	1,6	3	52101-HP5-600	Parafuso, Garfo Traseiro	2	2	2	2
9	5121B5	Tube, Carcaça Garfo Traseiro: Direito	1,4	4	52142-HP5-600	Bucha, Direita	1	1	1	1
13	5121C8	Rolamento, Garfo Traseiro: Esquerdo	1,8	5	52143-HP5-600	Bucha A, Esquerda	1	1	1	1
14	5121C9	Rolamento, Garfo Traseiro: Direito	1,8	6	52144-HP5-600	Bucha B, Esquerda	1	1	1	1
	5121D0	Rolamento, Garfo Traseiro: Ambos ...	1,9	7	52145-HP5-600	Bucha C, Esquerda	1	1	1	1
				8	52200-HP5-600	Garfo Traseiro, Jogo	1	1	1	1
				9	52210-HP5-600	Carcaça Comp., Eixo Traseiro	1	1	1	1
				10	90111-KT1-780	Parafuso, Flange, 6mm	2	2	2	2
				11	90305-HC0-770	Porca, Autotravante, 10mm	2	2	2	2
				12	90305-HC4-000	Porca, Autotravante, 12mm	2	2	2	2
				13	91054-HP5-601	Rolamento, Esferas Angular, 12x32x15,9	1	1	1	1
				14	91070-GC4-601	Rolamento, Agulhas, 20x26x20(NTN)	1	1	1	1
				15	91254-KS6-003	Retentor Pó, 20x26x4,5 (ARAI)	4	4	4	4
				16	95801-10065-00	Parafuso, Flange, 10x65	2	2	2	2

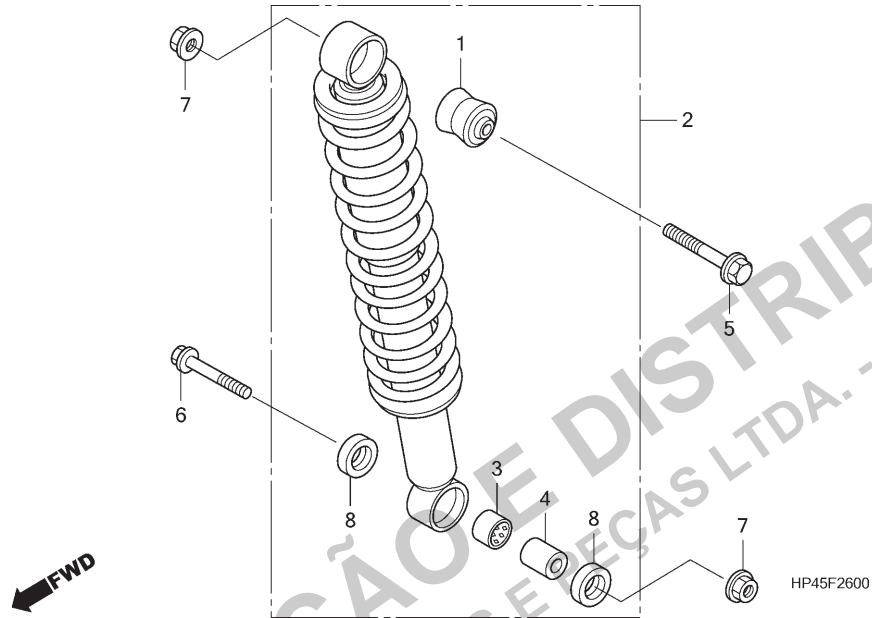
3



Voltar

C-26

Amortecedor Traseiro



Ref. Nº	N.O.S.	Item de serviço	T.M.O.	Ref. Nº	Nº da peça	Descrição	Qtd.				Nº de série	Tipo
							TRX420TM 8	TRX420FM A	TRX420TM 8	TRX420FM A		
2	512115	Amortecedor Traseiro, Conj.	0,3	1	51489-HP5-601	Bucha, Amortecedor	1	1	1	1
				2	52400-HP4-601	Amortecedor Traseiro, Conj.	1	1	-	-
					52400-HP5-601	Amortecedor Traseiro, Conj.	-	-	1	1
				3	52452-KB7-003	Bucha, Superior Amortecedor	1	1	1	1
				4	52486-HN6-003	Bucha	1	1	1	1
				5	90120-HC4-000	Parafuso, Flange, 10x50	1	1	1	1
				6	90153-KK0-000	Parafuso, Flange, 10x58	1	1	1	1
				7	90305-HC0-770	Porca, Autotravante, 10mm	2	2	2	2
				8	91351-HN0-671	Retentor, Pó	2	2	2	2

3



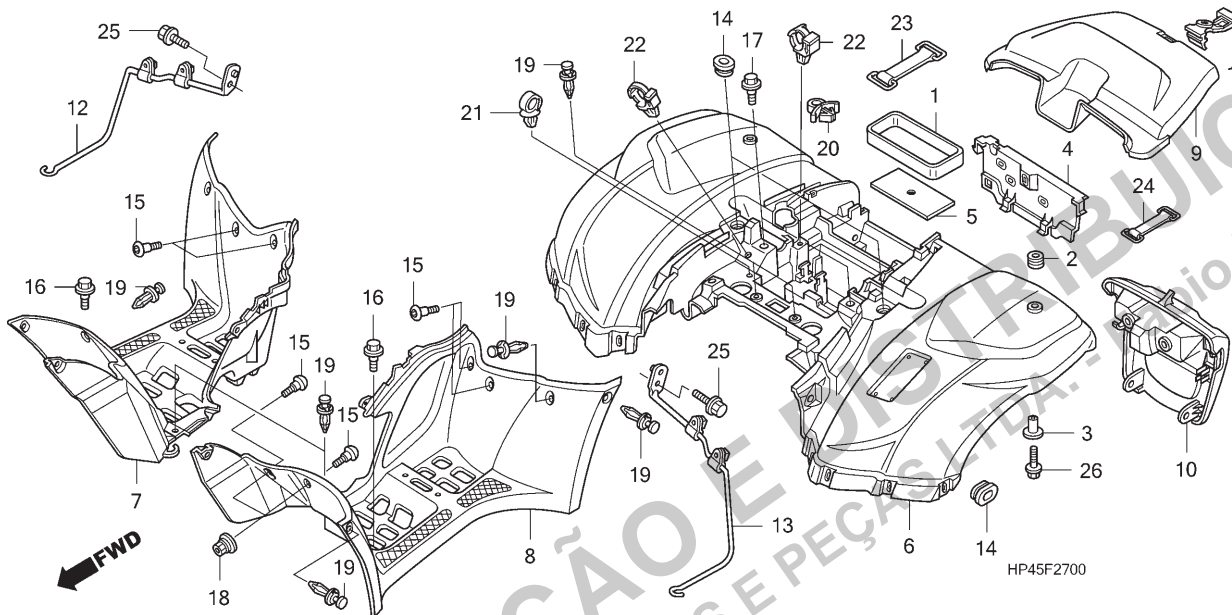
Voltar

PROIBIDA A REPRODUÇÃO DE ESTE MATERIAL SEM A PERMISSÃO DA MOTOCICLISTAS E PEÇAS LTDA. - Fabio Barros de

1016717 - MOTO REMAZA

C-27

Para-lama Traseiro



Ref. Nº	N.O.S.	Item de serviço	T.M.O.	Ref. Nº	Nº da peça	Descrição	Qtd.				Nº de série	Tipo
							TRX420TM		TRX420FM			
							8	A	8	A		
6	413102	Para-lama, Traseiro	0,8	1	50383-HF1-670	Coxim, Presilha Bateria	1	1	1	1
7	4131N2	Defletor Lama, Central: Direito	0,2	2	61103-HM5-850	Coxim, Fixação Para-lama Dianteiro	2	2	2	2
8	4131N1	Defletor Lama, Central: Esquerdo	0,2	3	61104-357-000	Bucha, Para-lama Dianteiro	2	2	2	2
9	4131J8	Tampa, Central Traseira	0,1	4	80101-HP5-600	Suporte, Adaptador	1	-	1	-
10	4101B1	Tampa, Caixa Ferramentas	0,2		80101-HP7-A00	Suporte, Adaptador	-	1	-	1
12	4131C4	Suporte, Para-lama Traseiro:		5	80104-HP5-600	Coxim, Fixação Bateria	1	1	1	1
		Direito	0,2									
13	4131C3	Suporte, Para-lama Traseiro:		6	80110-HP5-B00ZA	Para-lama Traseiro, Jogo (WL)						
		Esquerdo	0,2			*R232*	1	-	1	-
		4131L9			80110-HP5-B00ZD	*Y151R*	1	-	1	-
		Suporte, Para-lama Traseiro:			80110-HP5-B00ZC	*NHA79MR*	-	-	1	-
		Ambos	0,4		80110-HP5-B10ZA	*G152*	-	1	-	1
					80110-HP5-B10ZB	*R232*	-	1	-	1
				7	80121-HP5-600ZA	Defletor Lama, Central Direito						
						NH1	1	1	1	1
				8	80122-HP5-600ZA	Defletor Lama, Central Esquerdo						
						NH1	1	1	1	1
				9	80210-HP5-600ZA	Tampa, Para-lama Traseiro						
						NH1	1	1	1	1
				10	80211-HP5-600ZA	Tampa, Caixa Ferramentas						
						NH1	1	1	1	1
				11	80214-HM5-850	Presilha, Caixa Ferramentas	1	1	1	1
				12	80217-HP5-600	Suporte, Para-lama Traseiro Direito	1	1	1	1
				13	80218-HP5-600	Suporte, Para-lama Traseiro Esquerdo	1	1	1	1
				14	83551-MA6-000	Coxim, Tampa Lateral	4	4	4	4

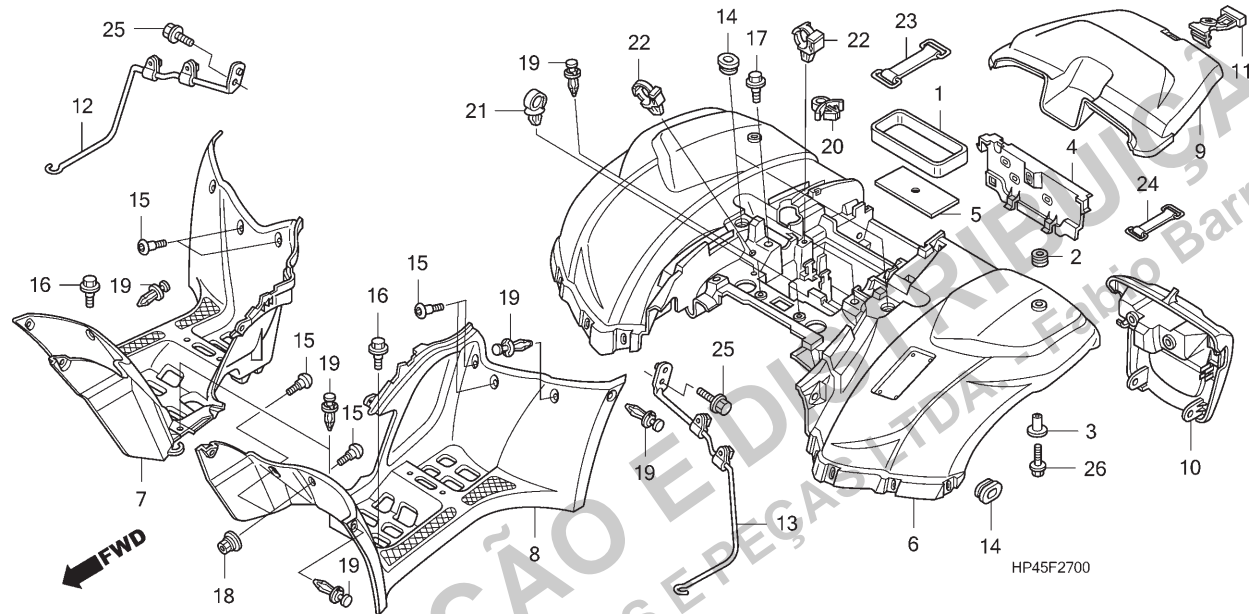
3



Voltar

C-27

Para-lama Traseiro



Ref. Nº	N.O.S.	Item de serviço	T.M.O.	Ref. Nº	Nº da peça	Descrição	Qtd.				Nº de série	Tipo
							TRX420TM	TRX420FM	8	A		
				15	90102-HN5-670	Parafuso, Especial, 6x8	8	8	8	8		
				16	90111-HP0-A00	Parafuso, Flange, 6mm	2	2	2	2		
				17	90111-197-890	Parafuso, Flange, 6mm	2	2	2	2		
				18	90302-187-000	Porca, Flange, 6mm	4	4	4	4		
				19	90653-HC4-900	Presilha, Defletor Lama	12	12	12	12		
				20	90654-SA4-003	Presilha, Fiação Principal, 6mm (Branco)	1	1	1	1		
				21	90683-SA0-003	Presilha, Fiação Principal, 25mm	1	1	1	1		
				22	91556-SK7-003	Presilha, Fiação (Preto)	2	2	2	2		
				23	95012-12001	Presilha B1, Bateria	1	1	1	1		
				24	95012-17001	Presilha F, Bateria	1	1	1	1		
				25	95701-06014-00	Parafuso, Flange, 6x14	2	2	2	2		
				26	95701-06022-08	Parafuso, Flange, 6x22	2	2	2	2		

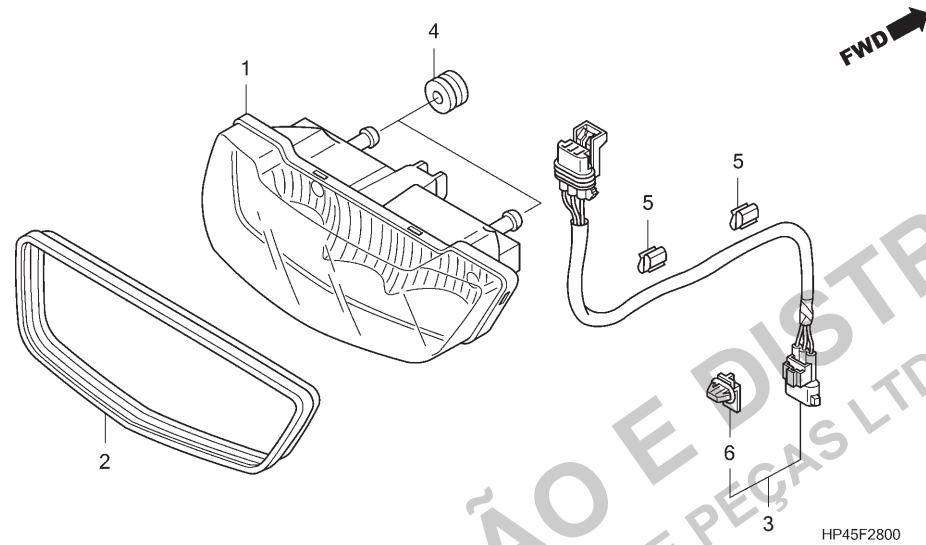
3



Voltar

C-28

Lanterna Traseira



Ref. Nº	N.O.S.	Item de serviço	T.M.O.	Ref. Nº	Nº da peça	Descrição	Qty.				Nº de série	Tipo
							TRX420TM	TRX420FM	8	A		
1	(2)			1	33700-HP5-601	Lanterna Conj., Traseira & Freio	1	-	1	-
	6161H2	Lanterna Traseira Conj.	0,2		33700-HP5-A50	Lanterna Conj., Traseira & Freio	-	1	-	1
3	6111B4	Fiação, Lanterna Traseira	0,2	2	33715-HP5-600	Coxim, Lanterna Traseira	1	1	1	1
				3	33750-HP5-600	Fiação Secundária, Lanterna Traseira & Freio	1	-	1	-
					33750-HP7-A00	Fiação Secundária, Lanterna Traseira & Freio	-	1	-	1
				4	80219-HC4-000	Coxim, Fixação Lanterna Traseira	2	2	2	2
				5	90660-SB2-000	Presilha, Fiação	2	2	2	2
				6	91565-SEL-003	Presilha, Adaptador (Preto)	1	1	1	1

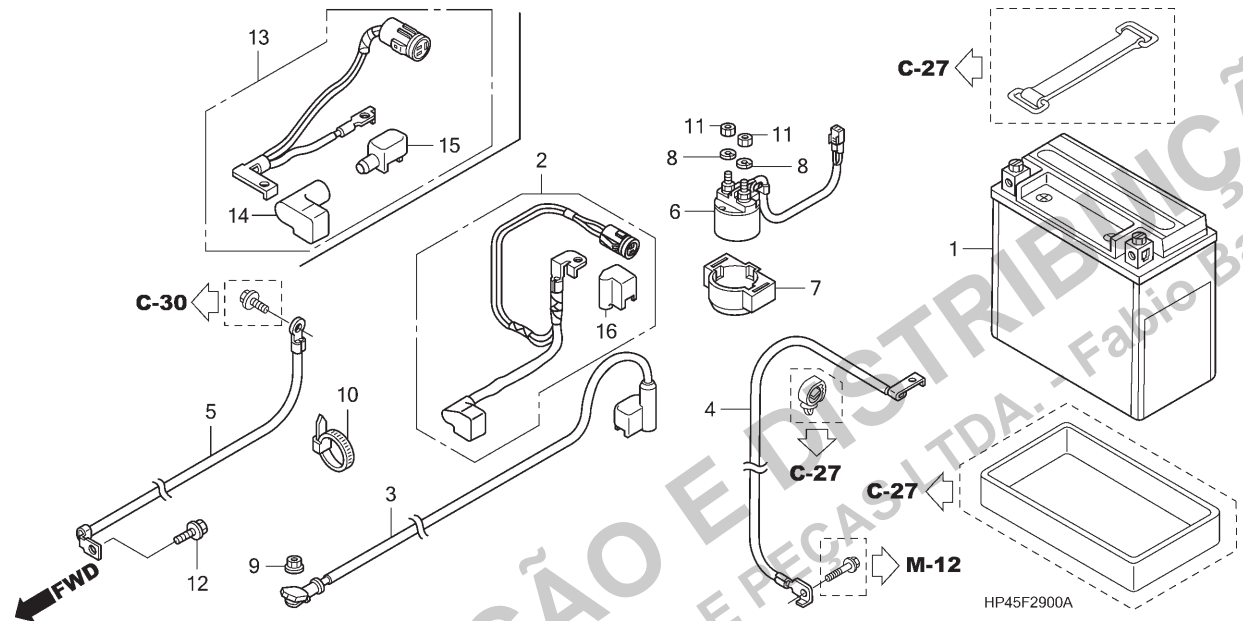
3



Voltar

C-29

Bateria



Ref. Nº	N.O.S.	Item de serviço	T.M.O.	Ref. Nº	Nº da peça	Descrição	Qtd.				Nº de série	Tipo
							TRX420TM	TRX420FM	8	A		
1	610100	Bateria	0,2	1	31500-HN5-B01	Bateria (YTX14-BS)(YUASA)	1	1	1	1
2		(13)		2	32401-HP5-000	Cabo, Relé Bateria	1	-	1	-
	610105	Cabo, Positivo Bateria	0,1	3	32405-HP5-600	Cabo, Motor Partida	1	1	1	1
	612115	Cabo, Motor Partida	0,4	4	32601-HP5-600	Cabo, Terra Bateria	1	1	1	1
	610110	Cabo, Negativo Bateria	0,4	5	32603-HP5-600	Cabo, Terra Chassi	1	1	1	1
	6111E9	Cabo, Terra	0,3	6	35850-HP5-600	Interruptor Conj., Magnético Partida	1	1	1	1
	615113	Interruptor, Magnético Partida	0,4	7	35856-HP5-600	Coxim, Magnético	1	1	1	1
				8	90052-ZA0-800	Arruela, Pressão, 6mm	2	2	2	2
				9	90071-MB0-000	Porca-arruela, 6mm	1	1	1	1
				10	90652-KT1-771	Presilha, Cabo (Preto)	1	1	1	1
				11	94002-06390-0S	Porca, Sextavada, 6mm	2	2	2	2
				12	95701-06014-00	Parafuso, Flange, 6x14	1	1	1	1
				13	32401-HP5-A40	Cabo, Relé Bateria	-	1	-	1
				14	32404-HP0-B00	Tampa, Terminal Bateria	-	1	-	1
				15	32412-HW1-670	Tampa A, Terminal	-	1	-	1
				16	32416-HN5-670	Tampa, Terminal Interruptor Magnético	1	-	1	-

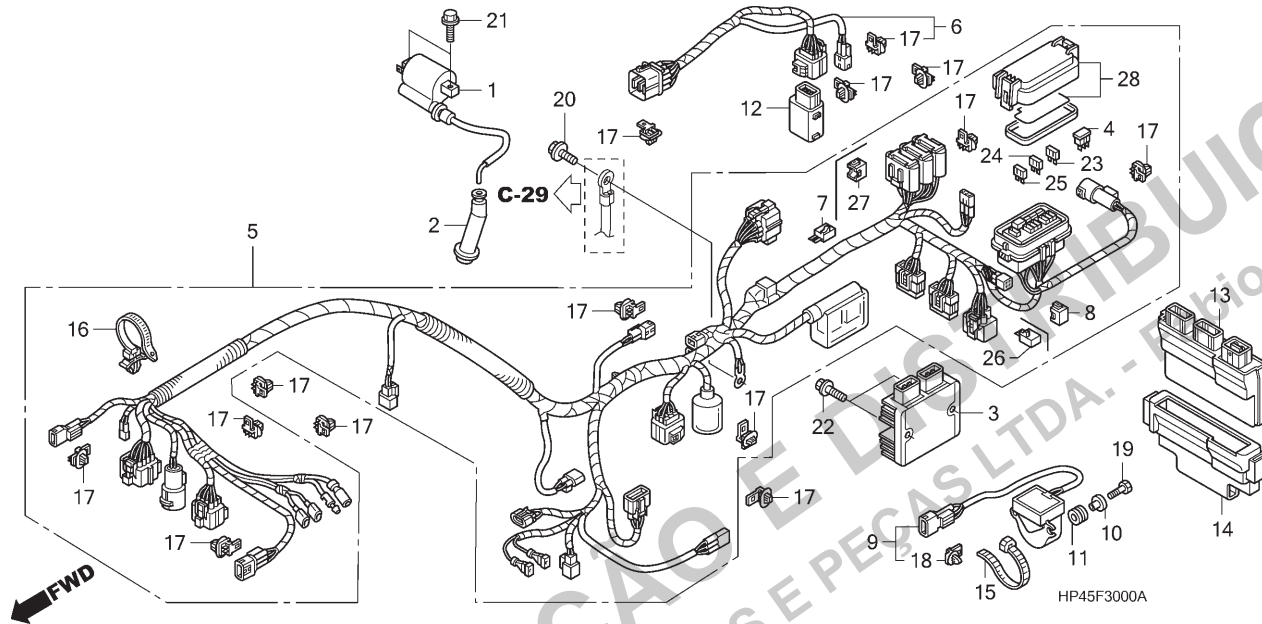
3



Voltar

C-30

Fiação Principal



Ref. N°	N.O.S.	Item de serviço	T.M.O.	Ref. N°	N° da peça	Descrição	Qt.				N° de série	Tipo
							TRX420TM		TRX420FM			
							8	A	8	A		
1	614105	Bobina, Ignição	0,4	1	30510-HP5-601	Bobina Ignição, Comp.	1	1	1	1		
3	6131B2	Regulador, Retificador	0,3	2	30700-MBN-671	Supressor Ruídos, Conj.	1	1	1	1		
4	6131B4	Diodo, Trifásico	0,2	3	31600-HP5-601	Regulador Conj., Retificador	1	1	1	1		
5	611100	Fiação, Principal	1,7	4	31730-MAS-601	Diodo Conj., Trifásico (SUMITOMO)	1	1	1	1		
6	6111F0	Fiação Secundária, Traseira	0,2	5	32100-HP4-A00	Fiação, Principal	1	-	-	-		
9	617125	Sensor, Ângulo	0,8		32100-HP4-A20	Fiação, Principal	-	1	-	-		
12	6111B6	Relé, Parada Motor	0,2		32100-HP5-A00	Fiação, Principal	-	-	1	-		
13	618135	Módulo Controle Motor (ECM)	0,4		32100-HP5-A40	Fiação, Principal	-	-	-	1		
				6	32115-HP5-600	Fiação Secundária, Para-lama Traseiro	1	1	1	1		
				7	32146-SB4-003	Conector, Diodo (2P)(3A)	1	-	1	-		
				8	32606-GEV-761	Capa (4P)(Vermelho)	1	-	1	-		
				9	35161-HP5-601	Sensor Comp., Ângulo	1	-	1	-		
				10	35161-HP7-A01	Sensor Comp., Ângulo	-	1	-	1		
				10	35162-MN5-003	Bucha	2	2	2	2		
				11	35163-MN5-003	Bucha	2	2	2	2		
				12	38580-HP5-601	Relé, Prova D'Água (15AX2)	1	1	1	1		
				13	38770-HP5-B02	Unidade PGM-FI	1	-	1	-		
					38770-HP5-B11	Unidade PGM-FI	-	1	-	1		
				14	38771-HP5-600	Coxim, Unidade PGM-FI	1	1	1	1		
				15	90652-KT1-771	Presilha, Cabo (Preto)	1	1	1	1		
				16	90672-SB2-003	Cinta, Cabo, 105mm (Preto)	1	1	1	1		
				17	91565-SEL-003	Presilha, Adaptador (Preto)	14	14	14	14		

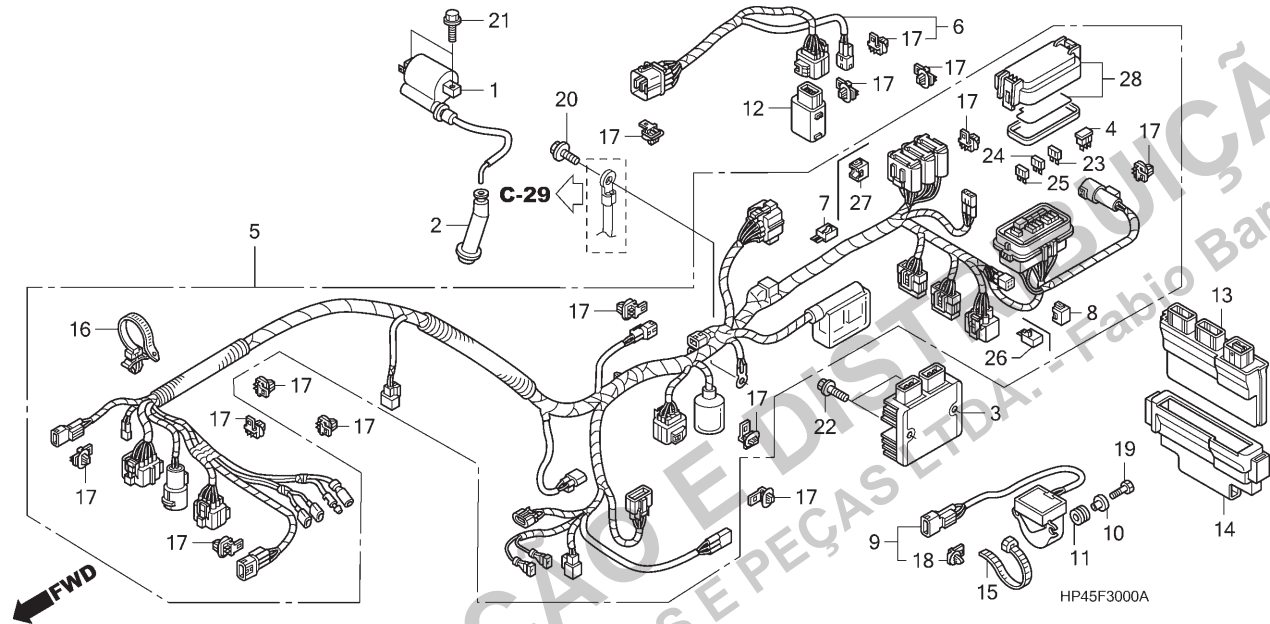
3



Voltar

C-30

Fiação Principal



Ref. Nº	N.O.S.	Item de serviço	T.M.O.	Ref. Nº	Nº da peça	Descrição	Qtd.				Nº de série	Tipo
							TRX420TM	TRX420FM	8	A		
18				18	91565-S3Y-003	Presilha, Adaptador	1	1	1	1
19				19	92101-04022-0A	Parafuso, Sextavado, 4x22	2	2	2	2
20				20	95701-06012-00	Parafuso, Flange, 6x12	1	1	1	1
21				21	95701-06018-00	Parafuso, Flange, 6x18	2	2	2	2
22				22	95701-06020-00	Parafuso, Flange, 6x20	2	2	2	2
23				23	98200-41000	Fusível (10A)	4	4	4	4
24				24	98200-41500	Fusível (15A)	2	2	2	2
25				25	98200-43000	Fusível (30A)	2	2	2	2
26				26	32146-S84-003	Conector, Diodo (2P)(3A)	-	1	-	1
27				27	32606-GEV-761	Capa (4P)(Vermelho)	-	1	-	1
28				28	38230-HP5-A40	Tampa Jogo, Fusível	-	1	-	1

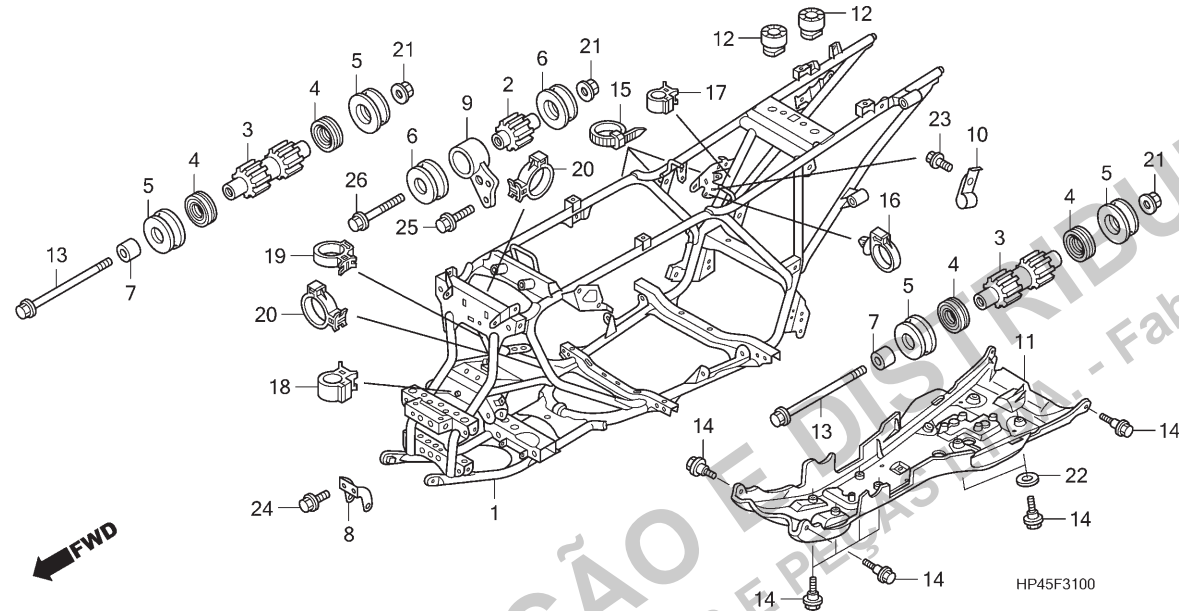
3



Voltar

C-31

Chassi



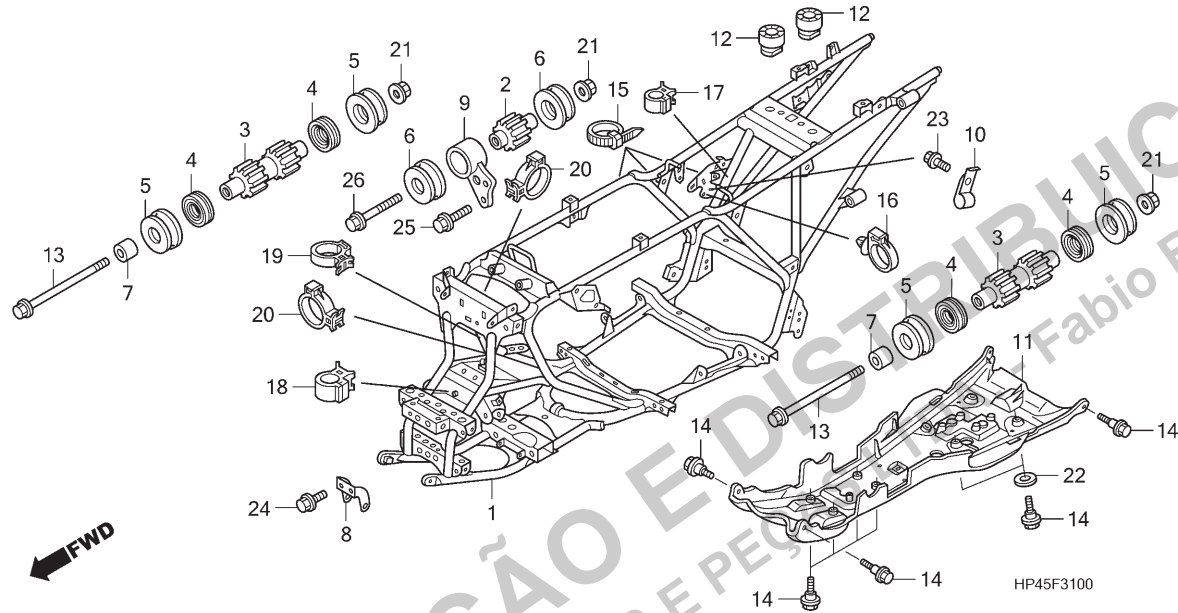
Ref. Nº	N.O.S.	Item de serviço	T.M.O.	Ref. Nº	Nº da peça	Descrição	Qtd.				Nº de série	Tipo
							TRX420TM		TRX420FM			
							8	A	8	A		
1	410100	Chassi	7,5	1	50100-HP5-B00	Chassi, Comp.	1	-	1	-		
		• Inclui: Remoção e instalação do motor			50100-HP5-B10	Chassi, Comp.	-	1	-	1		
					50201-HP5-600	Coxim, Fixação Cabeçote	1	1	1	1		
	410100M	• 4WD adicionar	0,6	3	50202-HP0-A50	Coxim, Fixação Inferior Motor	2	2	2	2		
11	4101F7	Protetor, Motor: Dianteiro	0,3	4	50203-HM7-003	Retentor Pó, Fixação Motor	4	4	4	4		
				5	50204-HM8-000	Coxim C, Fixação	4	4	4	4		
				6	50204-HP5-600	Coxim C, Fixação	2	2	2	2		
				7	50205-HM8-000	Bucha, Suporte Motor	2	2	2	2		
				8	50350-HP5-600	Suporte, Carcaça Engrenagem Dianteiro	-	-	1	1		
				9	50351-HP5-600	Suporte, Cabeçote	1	1	1	1		
				10	50352-HN2-000	Braçadeira, Cabo Freio	1	1	1	1		
				11	50360-HP5-601	Protetor, Motor	1	1	1	1		
				12	77207-HA0-000	Coxim, Fixação Assento	2	2	2	2		
				13	90103-147-000	Parafuso, Suporte Motor	2	2	2	2		
				14	90111-147-000	Parafuso, Flange, 6mm	12	12	12	12		
				15	90651-KV6-003	Presilha, Cabo, 165mm (Preto)	3	3	3	3		
				16	90652-HC4-003	Braçadeira, Fiação	1	1	1	1		
				17	90690-GHB-641	Presilha, Cabo, 10mm	1	1	1	1		
				18	90690-GHB-651	Presilha, Cabo, 15mm	-	-	1	1		
				19	90690-GHB-671	Presilha, Cabo, 25mm	1	1	1	1		
				20	90690-GHB-681	Presilha, Cabo, 30mm	2	2	2	2		

3



Voltar

C-31
Chassi



Ref. Nº	N.O.S.	Item de serviço	T.M.O.	Ref. Nº	Nº da peça	Descrição	Qtd.				Nº de série	Tipo
							TRX420TM	TRX420FM	8	A		
21	94050-10000	Porca, Flange, 10mm		21	94050-10000	Porca, Flange, 10mm	3	3	3	3		
22	94103-08800	Arruela, Lisa, 8mm		22	94103-08800	Arruela, Lisa, 8mm	4	4	4	4		
23	95701-06012-00	Parafuso, Flange, 6x12		23	95701-06012-00	Parafuso, Flange, 6x12	1	1	1	1		
24	95701-08016-07	Parafuso, Flange, 8x16		24	95701-08016-07	Parafuso, Flange, 8x16	-	-	2	2		
25	95701-08022-00	Parafuso, Flange, 8x22		25	95701-08022-00	Parafuso, Flange, 8x22	2	2	2	2		
26	95701-10060-00	Parafuso, Flange, 10x60		26	95701-10060-00	Parafuso, Flange, 10x60	1	1	1	1		

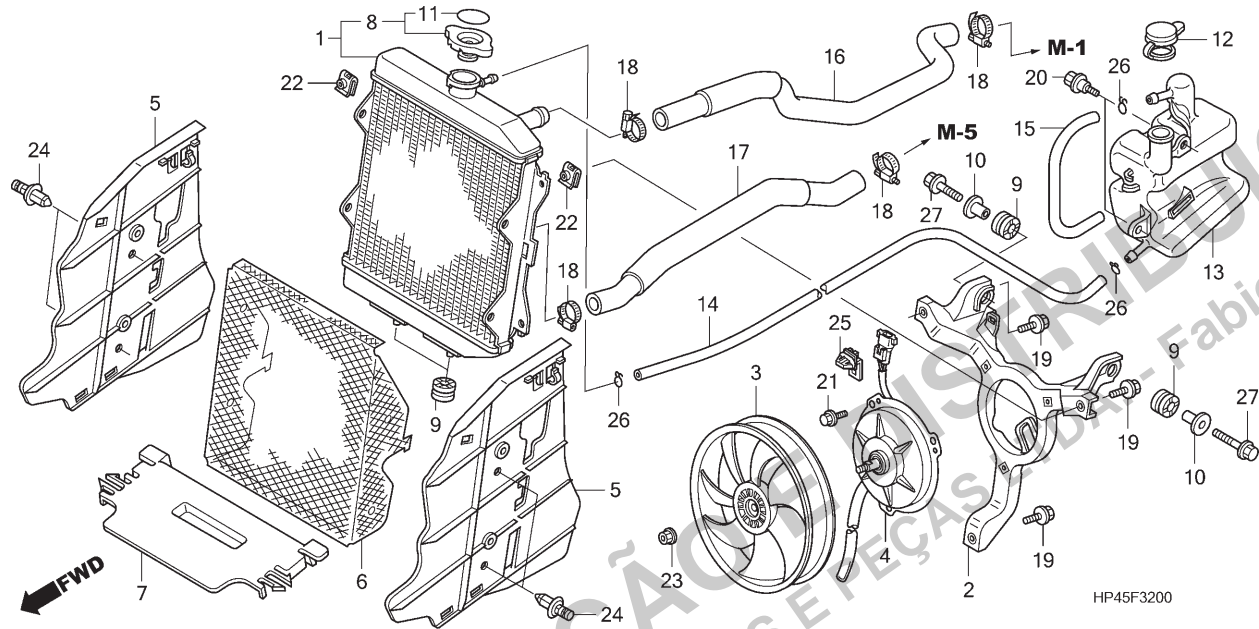
3



Voltar

PROIBIDA A REPRODUÇÃO E DISTRIBUIÇÃO DE VEÍCULOS E PEÇAS SEM A AUTORIZAÇÃO DE FABRIL
1016717 - MOTO REMAZA DISTRIBUIDORA

C-32 Radiador



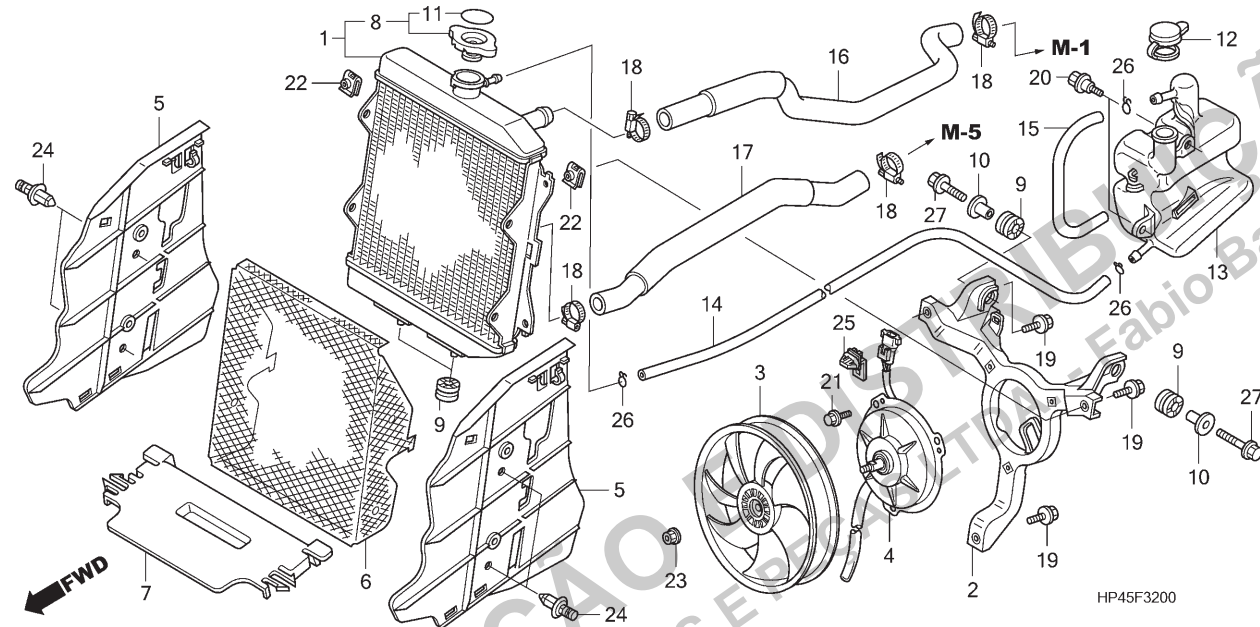
Ref. N°	N.O.S.	Item de serviço	T.M.O.	Ref. N°	N° da peça	Descrição	Qtd.				N° de série	Tipo
							TRX420TM		TRX420FM			
							8	A	8	A		
1	1151C3	Radiador	1,1	1	19010-HP5-B01	Radiador Comp.	1	1	1	1		
2	1151H9	Suporte, Ventoinha	0,9	2	19015-HP5-600	Suporte, Ventoinha	1	1	1	1		
3	1151A6	Ventoinha	0,8	3	19020-HN2-003	Ventoinha, Comp.	1	1	1	1		
4	1151A7	Motor, Ventoinha	0,9	4	19030-HP5-601	Motor Conj., Ventoinha	1	1	1	1		
5	1151G1	Tampa, Grade Radiador: Esquerda ...	0,1	5	19033-HP5-600	Tampa, Grade Radiador	2	2	2	2		
	1151G2	Tampa, Grade Radiador: Direita	0,1	6	19034-HP5-600	Placa, Grade Radiador	1	1	1	1		
	1151G8	Tampa, Grade Radiador: Ambas	0,1	7	19035-HP5-600	Tampa, Inferior Grade Radiador	1	1	1	1		
6	1151B1	Grade, Radiador	0,2	8	19037-MCA-B31	Tampa Comp., Radiador	1	1	1	1		
8	1151B8	Tampa, Radiador	0,1	9	19051-KA3-830	Coxim, Fixação Radiador	4	4	4	4		
13	115110	Tanque, Reserva Radiador	0,2	10	19052-MN8-000	Bucha, Fixação Radiador	2	2	2	2		
14	1151D6	Tubo, Reserva Radiador	0,8	11	19055-MCA-B31	Retentor, Tampa Radiador (Português)	1	1	1	1		
16	115103	Mangueira, Radiador: Superior	0,5	12	19104-MB0-700	Tampa, Tanque Reserva	1	1	1	1		
17	115104	Mangueira, Radiador: Inferior	0,5	13	19110-HP5-600	Tanque, Reserva Radiador	1	1	1	1		
				14	19111-HP5-600	Tubo, Reserva Radiador	1	1	1	1		
				15	19112-HP5-600	Tubo, Respiro Tanque Reserva	1	1	1	1		
				16	19501-HP5-600	Mangueira, Superior Água	1	1	1	1		
				17	19503-HP5-600	Mangueira, Inferior Água	1	1	1	1		
				18	19517-ML7-691	Braçadeira, Mangueira, 22-29mm	4	4	4	4		
				19	90107-HN8-000	Parafuso-arruela, 6x15	3	-	3	-		
					90107-HN8-003	Parafuso-arruela, 6x15	-	3	-	3		
				20	90111-162-000	Parafuso, Flange, 6mm	2	2	2	2		

3



Voltar

C-32
Radiador



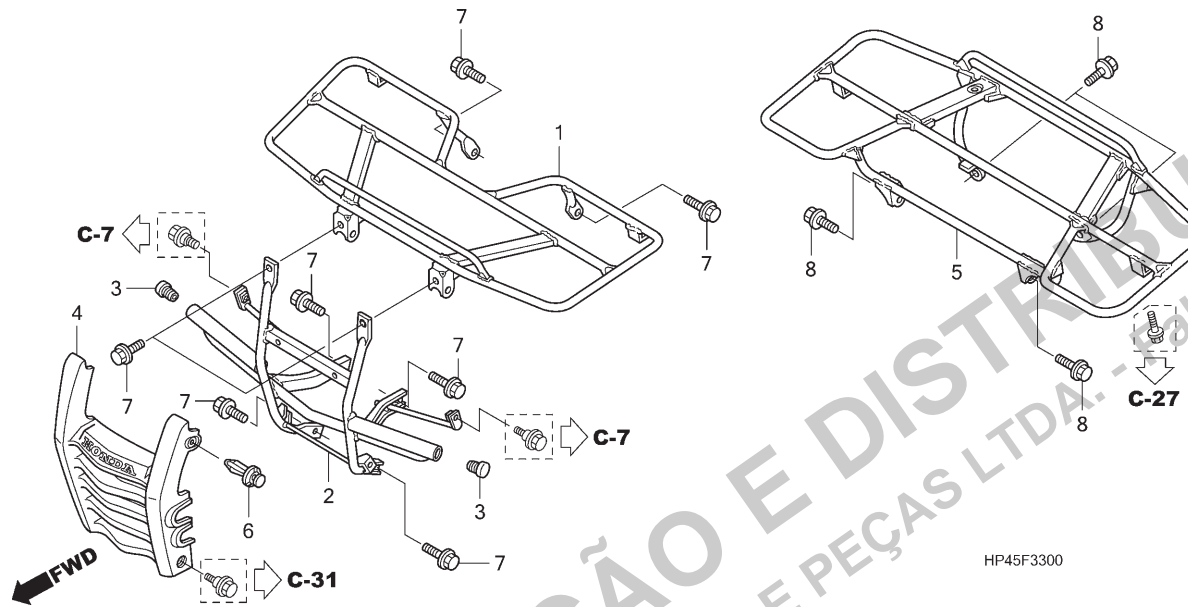
Ref. Nº	N.O.S.	Item de serviço	T.M.O.	Ref. Nº	Nº da peça	Descrição	Qtd.				Nº de série	Tipo
							TRX420TM	TRX420FM	8	A		
21	90196-MBB-003	Parafuso, Flange, 5mm		21	90196-MBB-003	Parafuso, Flange, 5mm	3	3	3	3		
22	90201-KPR-901	Porca, Presilha, 6mm		22	90201-KPR-901	Porca, Presilha, 6mm	2	2	2	2		
23	90315-MK3-003	Porca, Serrilhada, 5mm		23	90315-MK3-003	Porca, Serrilhada, 5mm	1	1	1	1		
24	91505-SL0-003	Presilha, Carenagem Superior		24	91505-SL0-003	Presilha, Carenagem Superior	4	4	4	4		
25	91565-SEL-003	Presilha, Adaptador (Preto)		25	91565-SEL-003	Presilha, Adaptador (Preto)	1	1	1	1		
26	95002-02100	Presilha, Tubo (B10)		26	95002-02100	Presilha, Tubo (B10)	3	3	3	3		
27	95701-06022-08	Parafuso, Flange, 6x22		27	95701-06022-08	Parafuso, Flange, 6x22	2	2	2	2		

3



Voltar

C-33 Bagageiro



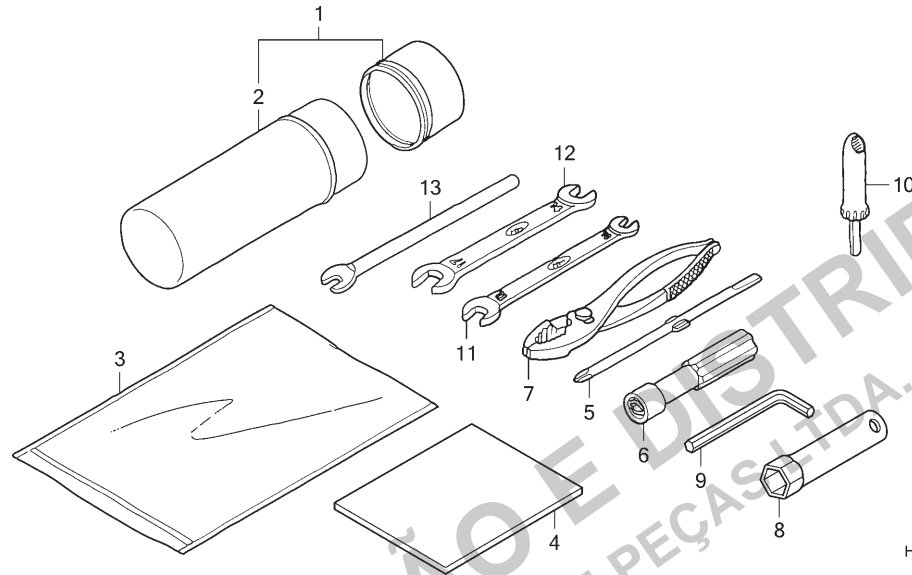
Ref. Nº	N.O.S.	Item de serviço	T.M.O.	Ref. Nº	Nº da peça	Descrição	Qty.				Nº de série	Tipo
							TRX420TM	TRX420FM	8	A		
1	4101H5	Bagageiro: Dianteiro	0,2	1	81100-HP5-600ZA	Compartimento, Bagagem Dianteiro *NH1*	1	1	1	1
2	4101H3	Tubo, Bagageiro Dianteiro	0,4	2	81150-HP5-600ZA	Tubo Comp., Bagageiro Dianteiro *NH1*	1	-	1	-
4	4101H4	Protetor, Tubo Dianteiro	0,1		81150-HP7-A00ZA	Tubo Comp., Bagageiro Dianteiro *NH1*	-	1	-	1
5	4101H6	Bagageiro: Traseiro	0,4	3	81155-HP5-600	Capa, Extremidade Tubo	2	2	2	2
				4	81170-HP5-600ZA	Protetor, Tubo Dianteiro *NH1*	1	1	1	1
				5	81300-HP5-600ZA	Compartimento, Bagagem Traseiro *NH1*	1	1	1	1
				6	90653-HC4-900	Presilha, Defletor Lama	2	2	2	2
				7	95701-08016-07	Parafuso, Flange, 8x16	8	8	8	8
				8	95701-10016-07	Parafuso, Flange, 10x16	4	4	4	4

3



Voltar

C-34
Ferramentas



HP45F3400

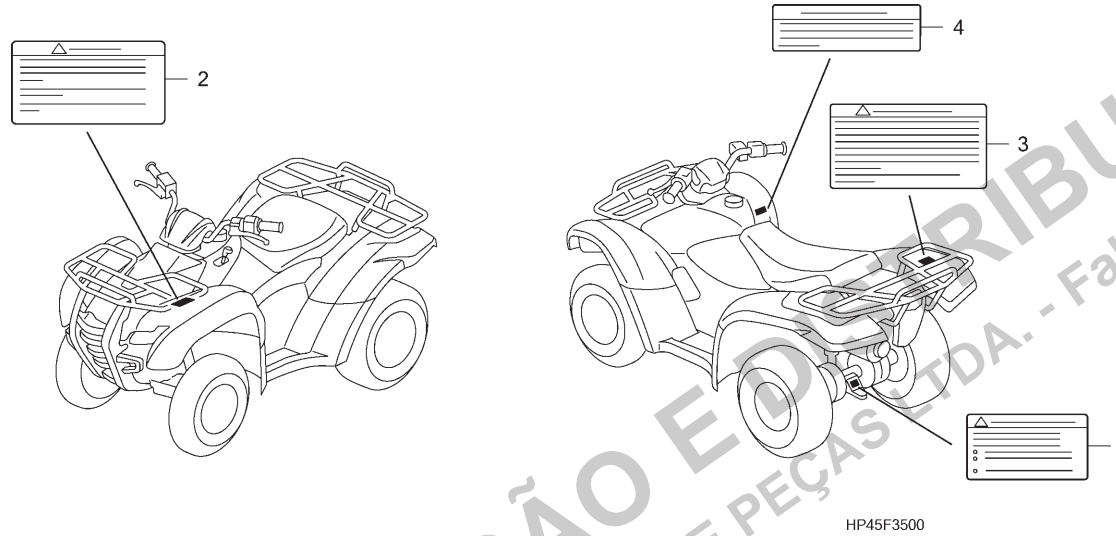
Ref. Nº	N.O.S.	Item de serviço	T.M.O.	Ref. Nº	Nº da peça	Descrição	Qtd.				Nº de série	Tipo
							TRX420TM	TRX420FM	8	A		
Sem Informação			-	1	83501-152-000	Caixa, Ferramentas	1	1	1	1		
				2	83502-152-000	Carcaça, Caixa Ferramentas	1	1	1	1		
				3	83642-HM5-A10	Bolsa, Manual Proprietário	1	1	1	1		
				4	89015-HF1-670	Espuma, Caixa Ferramentas	1	1	1	1		
				5	89102-538-000	Chave, Fenda (Nº2 + -)	1	1	1	1		
				6	89103-538-000	Cabo	1	1	1	1		
				7	89210-GBJ-J00	Alicate, 135(RIKEN)	(1)	(1)	(1)	(1)		
					89210-GBJ-J10	Alicate, 135(KOWA)	(1)	(1)	(1)	(1)		
					99002-13500	Alicate, 135	(1)	(1)	(1)	(1)		
				8	89216-MBN-670	Chave, Velas	1	1	1	1		
				9	89221-429-000	Chave, Allen, 5mm	1	1	1	1		
				10	89301-HA0-771	Calibrador, Pressão Pneu (KOWA)	1	1	1	1		
				11	99001-10120	Chave, Boca, 10x12	(1)	(1)	(1)	(1)		
				12	99001-14170	Chave, Boca, 14x17	(1)	(1)	(1)	(1)		
				13	99005-02000	Cabo B, Chave Velas	(1)	(1)	(1)	(1)		

3



Voltar

C-35
Etiquetas de
Precaução



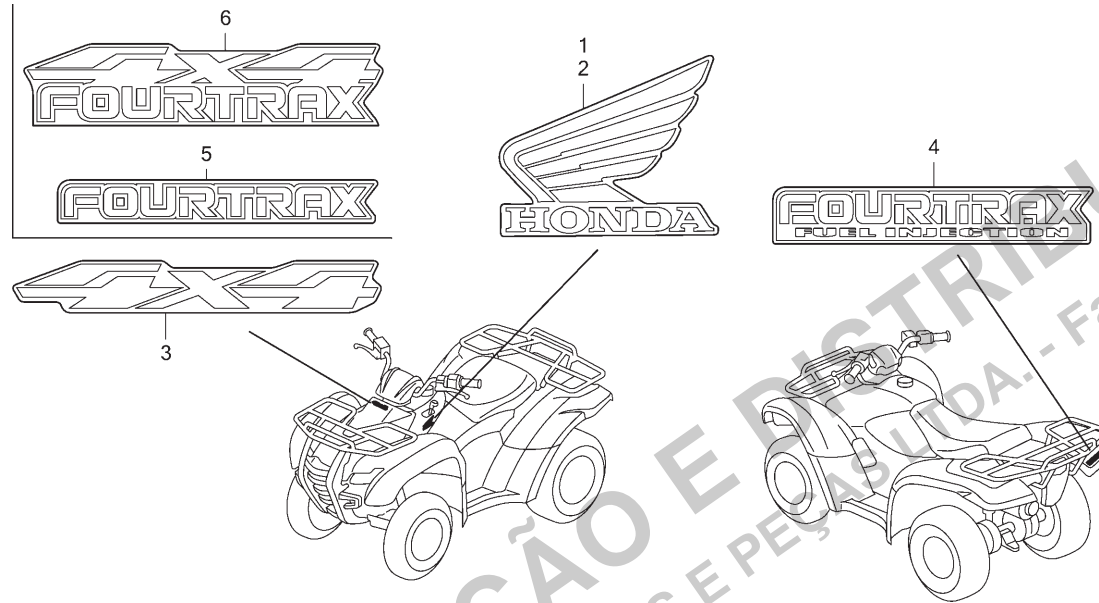
Ref. N°	N.O.S.	Item de serviço	T.M.O.	Ref. N°	N° da peça	Descrição	Qtd.				N° de série	Tipo
							TRX420TM	TRX420FM	8	A		
Sem Informação			-	1	87508-HN5-B00	Etiqueta, Engate Trailer	1	1	1	1		
				2	87511-HN5-B00	Etiqueta, Bagageiro Dianteiro	1	1	1	1		
				3	87512-HN5-B00	Etiqueta, Bagageiro Traseiro	1	1	1	1		
				4	87543-HN5-B00	Etiqueta, Informação Freio (4WD)	-	-	1	1		

3



Voltar

C-36
Emblemas



HP45F3600A

Ref. Nº	N.O.S.	Item de serviço	T.M.O.	Ref. Nº	Nº da peça	Descrição	Qtd.				Nº de série	Tipo
							TRX420TM	TRX420FM				
							8	A	8	A		
Sem Informação			-	1	87121-HN7-A00ZA	Emblema, Direito Tampa Tanque Combustível						
						R232 Vermelho Patriot	1	1	1	1		
						87121-HN7-A00ZB *Y151R* Amarelo Star Burst	1	-	-	-		
						87121-HN7-A00ZC *G152* Verde Adventure	-	1	-	1		
						87121-HP5-A10ZA *NHA79MR* Preto Chaos Metálico-R	-	-	1	-		
				2	87122-HP5-600ZA	Emblema, Esquerdo Tampa Tanque Combustível						
						R232 Vermelho Patriot	1	1	1	1		
						87122-HP5-600ZB *G152* Verde Adventure	-	1	-	1		
						87122-HP5-600ZD *Y151R* Amarelo Star Burst	1	-	-	-		
						87122-HP5-A10ZA *NHA79MR* Preto Chaos Metálico-R	-	-	1	-		
				3	87124-HP5-A10ZA	Emblema, Dianteiro (4x4)						
						NHA79MR Preto Chaos Metálico-R	-	-	1	-		
						87124-HP5-600ZA *R232* Vermelho Patriot	-	-	1	-		
				4	87127-HP5-720ZA	Emblema, Para-lama Traseiro						
						R232 Vermelho Patriot	1	1	1	1		
						87127-HP5-720ZD *Y151R* Amarelo Star Burst	1	-	-	-		
						G152 Verde Adventure	-	1	-	1		
						87127-HP5-C00ZA *NHA79MR* Preto Chaos Metálico-R	-	-	1	-		
				5	87124-HP4-U20ZA	Emblema, Para-lama Dianteiro						
						R232 Vermelho Patriot	-	1	-	-		
						87124-HP4-U20ZB *G152* Verde Adventure	-	1	-	-		
				6	87124-HP5-U20ZA	Emblema, Para-lama Dianteiro						
						R232 Vermelho Patriot	-	-	-	1		
						87124-HP5-U20ZB *G152* Verde Adventure	-	-	-	1		

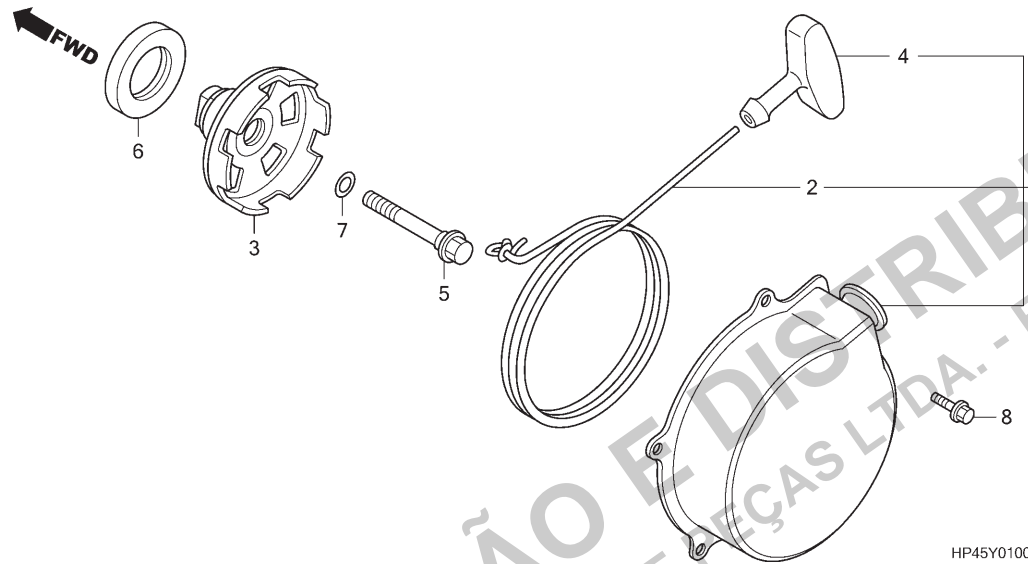
3



Voltar

COP-1

Sistema de Partida



Ref. Nº	N.O.S.	Item de serviço	T.M.O.	Ref. Nº	Nº da peça	Descrição	Qtd.				Nº de série	Tipo
							TRX420TM		TRX420FM			
							8	A	8	A		
1	112115	Sistema Partida, Conj.	0,4	1	28400-HP5-661	Sistema Partida, Conj.	1	1	1	1
2	1121A5	Corda, Sistema Partida	0,6	2	28407-HM7-A11	Corda, Sistema Partida	1	1	1	1
3	1121A7	Polia, Sistema Partida	0,6	3	28430-HP5-660	Polia Comp., Sistema Partida	1	1	1	1
				4	28461-HP5-661	Manopla Comp., Sistema Partida	1	1	1	1
				5	90081-HN5-670	Parafuso, Especial, 12mm	1	1	1	1
				6	91202-HP0-A01	Retentor, Óleo, 32x52x9 (ARAI)	1	1	1	1
				7	91303-679-003	Anel, Vedação, 11,5x2,3	1	1	1	1
				8	95701-06014-00	Parafuso, Flange, 6x14	4	4	4	4

3



Voltar

ÍNDICE DE NÚMERO DE PEÇAS

Nº da Peça	Nº do bloco	Nº da Peça	Nº do bloco	Nº da Peça	Nº do bloco	Nº da Peça	Nº do bloco	Nº da Peça	Nº do bloco	Nº da Peça	Nº do bloco
06000		13000		15000		16955-HP5-A10	C-19	18000		19321-HN2-000	M-1
06430-HN0-A20	C-16	13000-HP5-600	M-14	15100-HP5-600	M-8	16963-HP5-600	C-18	18291-MN4-920	C-23	19501-HP5-600	C-32
06430-HN0-A30	C-16	13010-HP5-600	M-14	15153-HP5-600	M-8	16997-467-000	C-18	18310-HP5-600	C-23	19502-HP5-600	M-5
06435-HP5-602	C-13	13011-HP5-600	M-14	15155-HP0-A00	M-8	17000		18310-HP7-A00	C-23	19503-HP5-A50	M-5
06435-HP7-A01	C-13	13012-HP5-600	M-14	15220-HP5-600	M-8	17210-HP5-600	C-22	18320-HP5-600	C-23	19507-HP5-600	C-32
06451-HP5-601	C-13	13101-HP5-600	M-14	15412-HM5-A10	M-6	17210-HP7-A00	C-22	18321-HP5-600	C-23	19507-MAT-000	M-5
06910-HP0-A00	C-17	13102-HP5-600	M-14	15413-MC8-000	M-6	17211-HP5-600	C-22	18322-HP5-600	C-23	19517-ML7-691	C-32
06910-HP5-600	C-12	13103-HP5-600	M-14	15414-KF0-000	M-6	17212-HP5-600	C-22	18323-HP5-601	C-23	22000	
11000		13111-HP5-600	M-14	15421-HC4-005	M-8	17217-HP5-600	C-22	18334-KA3-830	C-19		
11100-HP5-600	M-13	13112-MAT-000	M-14	15650-HP5-600	M-6	17219-HP5-600	C-22	18373-HA7-671	C-23	22100-HP0-A00	M-7
11100-HP5-A50	M-13	13420-HP5-600	M-14	16000		17223-HM8-000	C-22	18391-HM7-A00	C-23	22121-HP0-A00	M-7
11200-HP5-600	M-13			16060-HP5-601	M-18	17224-HM8-B40	C-22	18422-HP5-600	C-23	22201-377-000	M-7
11200-HP5-A50	M-13	14000		16060-HP6-A01	M-18	17254-HP5-600	C-22	18532-634-670	C-22	22321-HN0-670	M-7
11300-HP4-000	M-6	14100-HP5-600	M-2	16080-HP5-601	M-18	17256-HN5-670	C-22	19000		22350-HP5-600	M-7
11300-HP5-000	M-6	14100-HP5-A50	M-2	16080-KPH-701	M-18	17258-HP5-600	C-22	19010-HP5-B01	C-32	22351-HP0-A00	M-7
11333-HP0-A00	M-6	14115-HP5-000	M-2	16081-KPH-701	M-18	17259-HP5-600	C-22	19015-HP5-600	C-32	22366-HN0-670	M-7
11340-HP5-000	M-9	14401-HP5-601	M-3	16082-KPH-701	M-18	17259-HP7-A00	C-22	19020-HN2-003	C-32	22367-HP5-600	M-7
11342-HP5-600	M-9	14421-HN8-000	M-2	16157-HN8-A61	M-18	17316-611-000	C-22	19030-HP5-601	C-32	22401-HP5-000	M-7
		14431-HP5-600	M-2	16196-HP5-602	M-18	17366-HP5-600	C-22	19033-HP5-600	C-32	22451-HP5-601	M-7
12000		14432-HP5-600	M-2	16211-HP5-600	M-1	17366-HP7-A00	C-22	19034-HP5-600	C-32	22500-HP5-600	M-7
12100-HP5-600	M-4	14440-HP5-600	M-2	16217-MBW-J20	M-1	17504-HP5-601	C-18	19035-HP5-600	C-32	22535-HP5-305	M-7
12100-HP7-A00	M-4	14451-HN2-000	M-2	16222-MV4-300	M-1	17507-HP5-A10	C-18	19037-MCA-B31	C-32	22714-HP5-600	M-7
12191-HP5-601	M-4	14510-HP5-600	M-3	16400-HP5-605	M-18	17510-HP5-A10	C-18	19051-HP5-600	C-32	22821-HP5-600	M-6
12200-HP5-600	M-1	14540-HN5-671	M-3	16400-HP7-A01	M-18	17511-HP5-600	C-18	19051-KA3-830	C-19	22825-HP5-600	M-6
12200-HP7-A00	M-1	14711-HN7-000	M-2	16410-HP5-602	M-18	17512-HP5-600	C-18	19052-MN8-000	C-19	22830-HP5-600	M-6
12204-HP5-305	M-1	14711-HP0-A00	M-2	16410-HP7-A01	M-18	17515-HP5-600	C-18	19052-MN8-000	C-32	22841-HC4-000	M-6
12204-HP7-305	M-1	14721-HN7-900	M-2	16422-HP5-602	M-18	17517-HP5-600	C-18	19055-MCA-B31	C-32	22860-HP5-600	M-6
12208-HP5-601	M-2	14721-HP0-A00	M-2	16430-HP6-A01	M-18	17521-429-000	C-18	19084-HW1-671	C-23	22880-HP5-600	C-2
12208-MBB-003	M-2	14751-HN7-000	M-2	16432-HP5-601	M-18	17567-HP5-601	M-18	19104-MB0-700	C-32	23000	
12251-HP5-601	M-1	14751-HP0-A00	M-2	16433-HN8-A61	M-18	17568-HP5-600	M-18	19110-HP5-600	C-32	23120-HP0-A00	M-7
12251-HP7-A01	M-1	14761-HN7-000	M-2	16435-HN8-A61	M-18	17570-HP5-A11	C-19	19111-HP5-600	C-32	23121-HP5-600	M-15
12310-HP5-600	M-1	14761-HP0-A00	M-2	16450-HP5-603	M-18	17570-HP5-B11	C-19	19112-HP5-600	C-32	23212-HP0-A00	M-15
12315-HP5-601	M-1	14771-HP0-A00	M-2	16472-MCW-000	M-18	17577-KSS-B31	C-19	19121-HP1-600	C-18	23213-HP0-A00	M-7
12342-MEG-300	C-16	14771-KE5-000	M-2	16473-P7A-004	M-18	17579-HP5-600	C-19	19215-MEG-300	M-6	23221-HP5-600	M-15
12342-MEG-300	C-17	14775-HN0-670	M-2	16700-HP5-B01	C-19	17620-HP5-600	C-18	19216-HP5-600	M-6	23411-HP5-600	M-15
12361-035-000	C-12	14775-HP0-A00	M-2	16706-HN8-A62	C-19	17624-HF7-000	C-18	19217-MAL-300	M-6	23413-HP5-600	M-15
12361-035-000	C-17	14781-HA0-770	M-2	16719-HN8-A61	C-19	17626-467-000	C-18	19220-HP7-A00	M-5	23414-HA0-000	M-15
12361-HP5-600	M-1	14781-MBB-003	M-2	16720-HN8-A60	C-19	17683-HP5-A10	C-19	19221-HP5-600	M-5	23431-HP5-600	M-15
				16721-HP5-600	C-18	17711-SOX-A31	C-19	19226-HP5-600	M-5	23431-HP5-A50	M-15
				16950-HP5-601	C-18	17724-102-700	C-22	19300-HN8-003	M-1	23432-HP5-600	M-15
				16952-HP5-601	C-18	17910-HP5-600	C-2				



Voltar

ÍNDICE DE NÚMERO DE PEÇAS

Nº da Peça	Nº do bloco	Nº da Peça	Nº do bloco	Nº da Peça	Nº do bloco	Nº da Peça	Nº do bloco	Nº da Peça	Nº do bloco	Nº da Peça	Nº do bloco
23432-HP5-A50	M-15	24652-KY4-900	M-16	32000		35122-HF1-881	C-4	40000		41462-HN0-670	C-12
23441-HP5-600	M-15	24670-HP5-000	M-16			35150-HP5-A01	C-2			41463-HN0-670	C-12
23441-HP5-A50	M-15	24680-HP5-000	M-16	32100-HP4-A00	C-30	35150-HP5-A41	C-2	40200-HP5-600	C-17	41502-HP5-600	C-12
23442-HP5-600	M-15	24700-HP5-000	C-24	32100-HP4-A20	C-30	35161-HP5-601	C-30	40215-HM7-000	C-12	41503-HP5-600	C-12
23451-HP5-600	M-15	24781-371-000	C-24	32100-HP5-A00	C-30	35161-HP7-A01	C-30	40215-HN0-671	C-17	41504-HP5-600	C-12
23451-HP5-A50	M-15	24860-HP5-000	M-9	32100-HP5-A40	C-30	35162-MN5-003	C-30	40300-HP5-600	C-17	41505-HP5-600	C-12
23452-HP5-600	M-15	24865-HP5-600	M-9	32115-HP5-600	C-30	35163-MN5-003	C-30	40321-HP5-600	C-17	41506-HP5-600	C-12
23454-HA0-000	M-15	24867-HP5-600	M-9	32146-S84-003	C-30	35201-HB7-671	C-2	40322-HN8-000	C-17	41521-HP5-600	C-12
23461-HP5-600	M-15			32146-S84-003	C-30	35340-ML4-005	C-2	40323-HN8-000	C-17	41521-HP7-A00	C-12
23461-HP5-A50	M-15	28000		32401-HP5-000	C-29	35340-ML4-005	C-3	40400-HP5-600	C-12	41527-HP5-600	C-12
23471-HP5-600	M-15			32401-HP5-A40	C-29	35343-HN2-740	C-3	40402-HP5-600	C-12	41531-HP5-600	C-12
23471-HP5-A50	M-15	28102-ME9-000	M-11	32404-HP0-B00	C-29	35345-HF1-830	C-2	40420-HP5-600	C-12	41540-HA0-000	C-17
23472-HP5-600	M-15	28110-HP5-600	M-11	32405-HP5-600	C-29	35350-HP5-601	C-24	40520-HP5-600	C-16	41540-HP5-600	C-12
23481-HP5-600	M-15	28125-HP5-601	M-11	32412-HW1-670	C-29	35350-HP7-A01	C-24			41541-HA0-000	C-17
23491-HP5-600	M-15	28130-HP5-600	M-11	32416-HN5-670	C-29	35357-HP5-600	C-24	41000		41542-HA0-000	C-17
23611-HP4-600	M-17	28400-HP5-661	COP-1	32601-HP5-600	C-29	35600-HN7-003	C-12	41300-HP5-600	C-17	41543-HA0-000	C-17
23611-HP5-600	M-17	28407-HM7-A11	COP-1	32603-HP5-600	C-29	35759-HP5-600	M-9	41311-HP5-600	C-17	41544-HA0-000	C-17
23621-HP5-600	M-17	28430-HP5-660	COP-1	32606-GEV-761	C-30	35850-HP5-600	C-29	41311-HP5-600	C-17	41545-HA0-000	C-17
23631-HP5-600	M-17	28461-HP5-661	COP-1	32606-GEV-761	C-30	35856-HP5-600	C-29	41320-HP5-600	C-17	41546-HA0-000	C-17
23721-HP5-600	M-15			32921-HN5-670	C-12			41400-HP5-600	C-12	41547-HA0-000	C-17
23731-HB3-000	M-15	30000		33000		37000		41400-HP5-A50	C-12	41548-HA0-000	C-17
23751-HP5-600	M-15							41405-HA7-670	C-12	41550-HP5-600	C-12
		30510-HP5-601	C-30	33103-KSC-670	C-1	37566-HP5-600	C-4	41405-HA7-670	C-17	41560-HP5-600	C-8
		30700-MBN-671	C-30	33107-KAE-771	C-1	37602-HM5-670	C-4	41411-HP5-600	C-12	41570-HP5-600	C-8
24000				33110-HP5-601	C-1	37602-HM5-670	C-4	41412-HP5-600	C-12	41571-HP5-600	C-8
24211-HP5-600	M-16	31000		33117-KBR-730	C-1	37602-HM5-670	C-4	41413-HP5-600	C-12	41573-HP5-600	C-8
24211-HP5-A50	M-16			33130-HP5-600	C-1	37603-HM5-670	C-4	41421-HP5-600	C-17	41631-HC5-000	C-12
24212-HP5-600	M-16	31110-HP5-601	M-10	33160-HP5-601	C-1	37604-HM8-B60	C-4	41431-HP5-600	C-17	41631-HP5-600	C-12
24212-HP5-A50	M-16	31110-HP5-A51	M-10	33700-HP5-601	C-28	37650-HP4-000	C-4	41436-MB0-310	C-17	41632-HC5-000	C-12
24213-HP5-600	M-16	31120-HP5-601	M-10	33700-HP5-A50	C-28	37650-HP4-A20	C-4	41437-MB0-310	C-17	41632-HP5-600	C-12
24213-HP5-A50	M-16	31120-HP5-A51	M-10	33715-HP5-600	C-28	37650-HP5-000	C-4	41438-MB0-310	C-17	41633-HC5-000	C-12
24213-HP5-A50	M-16	31200-HP5-601	M-12	33731-MJ0-940	C-18	37650-HP5-A40	C-4	41447-HM8-000	C-12	41633-HP5-600	C-12
24241-HP0-A50	M-16	31201-MEW-921	M-12	33750-HP5-600	C-28	37870-HN8-A60	M-1	41448-HM8-000	C-12	41634-HC5-000	C-12
24310-HP5-600	M-16	31202-MEW-921	M-12	33750-HP7-A00	C-28	37880-MCA-003	C-22	41449-HM8-000	C-12	41634-HP5-600	C-12
24310-HP5-A50	M-16	31203-MEW-921	M-12			37881-MCA-003	C-22	41451-HM8-000	C-12	41635-HC5-000	C-12
24321-HM8-B40	M-16	31204-MEW-921	M-12	34000				41452-HM8-000	C-12	41635-HP5-600	C-12
24328-HB3-000	M-16	31205-HP5-601	M-12					41452-HM8-000	C-12	41635-HP5-600	C-12
24430-HP5-600	M-16	31206-MEW-921	M-12	34901-HP5-600	C-1	38000		41453-HM8-000	C-12	41636-HC5-000	C-12
24435-HP5-000	M-16	31207-HP5-601	M-12	34901-HP5-601	C-1			41454-HM8-000	C-12	41636-HP5-600	C-12
24611-HP5-000	M-16	31208-MEW-921	M-12	34909-KW3-003	C-4			41455-HM8-000	C-12	41637-HC5-000	C-12
24611-HP5-010	M-16	31209-MEW-921	M-12			38230-HP5-A40	C-30	41456-HM8-000	C-12	41637-HP5-600	C-12
24620-HM7-000	M-16	31210-MEW-921	M-12	35000		38580-HP5-601	C-30	41457-HM8-000	C-12	41638-HC5-000	C-12
24631-HM7-010	M-16	31500-HN5-B01	C-29			38770-HP5-B02	C-30	41458-HN0-670	C-12	41638-HP5-600	C-12
24641-HB3-004	M-16	31600-HP5-601	C-30	35100-HP5-000	C-4	38770-HP5-B11	C-30	41459-HN0-670	C-12	41639-HC5-000	C-12
24651-HP5-000	M-16	31730-MAS-601	C-30	35121-HF1-881	C-4	38771-HP5-600	C-30	41461-HN0-670	C-12	41639-HP5-600	C-12



Voltar

4

ÍNDICE DE NÚMERO DE PEÇAS

Nº da Peça	Nº do bloco	Nº da Peça	Nº do bloco	Nº da Peça	Nº do bloco	Nº da Peça	Nº do bloco	Nº da Peça	Nº do bloco	Nº da Peça	Nº do bloco
41640-HC5-000	C-12	42000		44207-HN8-A41	C-11.1	45290-HP5-601	C-13	51000		53121-HC3-000	C-4
41640-HP5-600	C-12			44208-HP5-601	C-11.1	45461-HP5-600	C-3			53130-HB3-770	C-4
41641-HC5-000	C-12	42206-HA7-671	C-11.1	44220-HP5-601	C-11.1	45462-HP5-600	C-3	51200-HP4-600	C-11	53141-HP1-000	C-2
41641-HP5-600	C-12	42209-HC5-003	C-11.1	44230-HN8-A41	C-11.1	45463-HP5-600	C-3	51200-HP5-600	C-11.1	53142-HC0-770	C-2
41642-HC5-000	C-12	42310-HP5-600	C-17	44240-HP5-601	C-11.1	45464-HN1-000	C-3	51250-HP4-600	C-11	53143-HM7-305	C-2
41642-HP5-600	C-12	42317-HP5-600	C-17	44250-HP5-601	C-11.1	45471-HP5-600	C-3	51250-HP5-600	C-11.1	53144-HA0-010	C-2
41643-HC5-000	C-12	42400-HP5-601	C-12	44250-HP7-A31	C-11.1	45472-HP5-600	C-3	51315-HP5-600	C-10	53145-HA0-770	C-2
41643-HP5-600	C-12	42410-HF1-A00	C-15	44312-HC4-840	C-14	45504-410-003	C-3	51325-HN2-B70	C-11.1	53146-HM8-000	C-2
41644-HC5-000	C-12	42440-HN5-671	C-12	44350-HP5-601	C-11.1	45510-HP0-A51	C-3	51325-HP0-A00	C-11.1	53147-HM5-850	C-2
41644-HP5-600	C-12	42451-HN7-003	C-12	44350-HP7-A31	C-11.1	45513-MB4-673	C-3	51325-HP5-600	C-10	53148-HA0-000	C-2
41645-HC5-000	C-12	42452-HN7-003	C-12	44615-HP4-600	C-14	45517-MA5-671	C-3	51326-HN2-B70	C-11.1	53157-HP5-003	C-6
41645-HP5-600	C-12	42453-HN7-003	C-12	44615-HP5-600	C-14	45518-MB4-671	C-3	51326-HP0-A00	C-11.1	53158-HP5-003	C-6
41646-HC5-000	C-12	42454-HN7-003	C-12	44620-HP0-670	C-14	45520-MA5-672	C-3	51350-HP4-600	C-10	53165-HP5-600	C-2
41646-HP5-600	C-12	42455-HN7-003	C-12	44650-HP5-B00	C-14	45530-HN8-006	C-3	51350-HP5-600	C-10	53167-HP5-600	C-2
41647-HC5-000	C-12	42456-HN7-003	C-12	44711-HP5-601	C-14			51355-HP5-601	C-11	53172-HN5-M40	C-2
41647-HP5-600	C-12	42457-HN7-003	C-12	44732-HC4-010	C-14	46000		51355-HP5-601	C-11.1	53173-376-000	C-2
41648-HC5-000	C-12	42461-HN5-671	C-12	44732-HC4-010	C-15			51360-HP4-600	C-10	53175-HP0-A00	C-3
41648-HP5-600	C-12	42624-HN5-M00	C-16			46510-HP5-600	C-24	51360-HP5-600	C-10	53176-HN8-000	C-3
41649-HC5-000	C-12	42650-HP5-B00	C-15	45000		46513-HP5-600	C-24	51375-HP5-601	C-10	53177-HN5-M40	C-2
41649-HP5-600	C-12	42711-HP5-601	C-15			46666-HB9-006	C-3	51380-HP5-600	C-10	53179-HA6-000	C-2
41650-HC5-000	C-12	42753-HF1-670	C-14	45107-HP5-601	C-13			51400-HP4-601	C-9	53179-HN5-M40	C-2
41650-HP5-600	C-12	42753-HF1-670	C-15	45108-166-006	C-13	50000		51400-HP5-601	C-9	53180-HA8-770	C-2
41651-HC5-000	C-12			45115-GE3-602	C-13			51486-HN6-003	C-9	53187-VM6-000	C-2
41651-HP5-600	C-12	43000		45126-HP5-601	C-3	50100-HP5-B00	C-31	51489-HP5-601	C-26	53191-961-010	C-2
41652-HC5-000	C-12			45127-HP5-601	C-3	50100-HP5-B10	C-31			53192-HN0-A00	C-2
41652-HP5-600	C-12	43010-HP5-600	C-16	45127-HP7-A01	C-3	50201-HP5-600	C-31	52000		53193-HA0-770	C-2
41653-HC5-000	C-12	43102-319-000	C-16	45128-HP5-600	C-3	50202-HP0-A50	C-31	52101-HP5-600	C-25	53193-HF1-830	C-2
41653-HP5-600	C-12	43134-300-000	C-16	45128-HP7-A00	C-3	50203-HM7-003	C-31	52142-HP5-600	C-25	53205-HP4-000ZA	C-4
41660-HP5-600	C-17	43141-HN5-670	C-16	45132-166-016	C-13	50204-HM8-000	C-31	52143-HP5-600	C-25	53205-HP4-A20ZA	C-4
41661-HP5-600	C-17	43145-HN5-M00	C-16	45133-166-016	C-13	50204-HP5-600	C-31	52144-HP5-600	C-25	53205-HP5-000ZA	C-4
41662-HP5-600	C-17	43352-568-003	C-13	45133-329-000	C-16	50205-HM8-000	C-31	52145-HP5-600	C-25	53205-HP5-A40ZA	C-4
41663-HP5-600	C-17	43353-461-771	C-13	45134-GE3-601	C-13	50350-HP5-600	C-31	52200-HP5-600	C-25	53206-HP5-000ZA	C-4
41664-HP5-600	C-17	43410-HP5-600	C-16	45150-HP5-601	C-13	50351-HP5-600	C-31	52210-HP5-600	C-25	53220-HP5-600	C-5
41665-HP5-600	C-17	43415-HM7-000	C-16	45190-HP5-601	C-13	50352-HN2-000	C-31	52400-HP4-601	C-26	53221-HP1-003	C-5
41666-HP5-600	C-17	43430-HP5-600	C-16	45203-MG3-016	C-13	50355-HP5-600	C-17	52452-GW6-003	C-9	53223-HP0-A00	C-5
41667-HP5-600	C-17	43459-HM5-A10	C-16	45215-GE2-016	C-13	50359-HP5-600	C-25	52452-KB7-003	C-26	53235-HP4-600	C-5
41668-HP5-600	C-17	43460-HP5-601	C-2	45218-166-006	C-13	50360-HP5-601	C-31	52486-HN6-003	C-26	53235-HP5-600	C-5
41669-HP5-600	C-17	43470-HP5-601	C-24	45250-HP5-601	C-13	50383-HF1-670	C-27	52489-HF7-003	C-9	53310-HP5-600	C-5
41670-HP5-600	C-17	43620-HP5-600	C-16	45251-HP5-601	C-14	50608-HM7-000	C-23			53521-HP4-600	C-6
41711-HP5-600	C-12			45251-HP5-A51	C-14	50610-HP5-000	C-24	53000		53521-HP5-600	C-6
41712-HP5-600	C-12	44000		45255-HP5-600	C-11	50611-HN8-000	C-24			53526-679-000	C-6
41715-HP5-600	C-12			45255-HP5-600	C-11.1	50613-HP5-600	C-24	53100-HP5-600	C-4		
41716-HP5-600	C-8	44205-HN8-A41	C-11.1	45256-HP5-600	C-11	50810-HN5-670	C-25	53111-HC3-000	C-4		
41811-HP5-600	C-12	44206-HN8-A41	C-11.1	45256-HP5-600	C-11.1						



Voltar

4

ÍNDICE DE NÚMERO DE PEÇAS

Nº da Peça	Nº do bloco	Nº da Peça	Nº do bloco	Nº da Peça	Nº do bloco	Nº da Peça	Nº do bloco	Nº da Peça	Nº do bloco	Nº da Peça	Nº do bloco
54000		77110-HP5-600	C-21	83550-HP5-600ZD	C-20	87511-HN5-B00	C-35	90103-HA0-300	C-14	90163-SZ3-000	C-9
		77206-GF0-000	C-21	83550-HP5-600ZF	C-20	87512-HN5-B00	C-35	90103-HB3-300	C-14	90169-HP5-600	M-10
54030-HP5-600	C-8	77207-HA0-000	C-31	83551-MA6-000	C-20	87543-HN5-B00	C-35	90103-HB3-300	C-15	90181-KV3-700	C-3
54031-HP5-601	C-8			83551-MA6-000	C-27			90105-KL8-741	C-14	90183-HM5-850	C-23
54040-HP5-601	C-8	80000		83600-HP5-600ZA	C-20	89000		90105-KR3-000	C-14	90196-MBB-003	C-32
54041-HP5-600	C-8			83642-HM5-A10	C-34			90105-MBB-000	C-14	90201-KPR-901	C-32
54050-HP5-600	C-8	80101-HP5-600	C-27	83650-HP5-600ZA	C-20	89015-HF1-670	C-34	90105-MV9-003	C-14	90202-HA0-000	M-1
54321-HP5-600	C-8	80101-HP7-A00	C-27	83650-HP5-600ZC	C-20	89102-538-000	C-34	90106-MM9-000	C-12	90204-634-000	M-1
		80102-KFJ-900	C-22	83650-HP5-600ZD	C-20	89103-538-000	C-34	90107-HN8-000	C-32	90206-250-000	M-2
		80104-HP5-600	C-27	83650-HP5-600ZF	C-20	89210-GBJ-J00	C-34	90107-HN8-003	C-32	90213-S73-003	C-5
		80110-HP5-B00ZA	C-27	83701-HP5-A10	C-20	89210-GBJ-J10	C-34	90107-HP5-600	M-11	90235-HM7-000	M-7
		80110-HP5-B00ZC	C-27	83702-HP4-600ZA	C-20	89216-MBN-670	C-34	90109-371-000	C-12	90236-HN5-M00	M-7
		80110-HP5-B00ZD	C-27	83702-HP4-600ZC	C-20	89221-429-000	C-34	90109-371-000	C-16	90242-MB0-000	C-12
		80110-HP5-B10ZA	C-27	83702-HP4-600ZD	C-20	89301-HA0-771	C-34	90109-371-000	C-17	90242-MB0-000	C-17
		80110-HP5-B10ZB	C-27	83705-HP5-A10ZA	C-20			90111-147-000	C-31	90301-HM8-000	C-23
		80104-357-000	C-27	83705-HP5-A10ZB	C-20	90000		90111-162-000	C-32	90302-187-000	C-27
		80104-357-000	C-7	83705-HP5-A10ZC	C-20	90001-HM8-A40	M-7	90111-162-000	C-8	90303-HA0-680	C-18
		80104-357-000	C-7	83705-HP5-A10ZD	C-20	90002-892-000	M-18	90111-197-890	C-27	90304-HM5-A80	C-14
		80105-HP4-B10ZA	C-7			90007-P6K-000	C-18	90111-HP0-A00	C-24	90305-HC0-770	C-10
		80105-HP4-B10ZB	C-7	86000		90009-HP5-000	M-9	90111-HP0-A00	C-27	90305-HC0-770	C-12
		80211-HP5-600ZA	C-27	86150-HN8-004	C-4	90009-PNA-000	M-1	90111-KT1-780	C-10	90305-HC0-770	C-16
		80212-HP5-600ZA	C-27			90011-750-801	C-23	90111-KT1-780	C-11.1	90305-HC0-770	C-17
		80212-HP5-600ZA	C-27	87000		90012-426-000	M-2	90111-KT1-780	C-25	90305-HC0-770	C-25
		80219-HC4-000	C-28	87121-HN7-A00ZA	C-36	90013-HP5-600	M-13	90114-HM8-000	C-2	90305-HC0-770	C-26
				87121-HN7-A00ZB	C-36	90013-HP7-A00	M-13	90114-HP0-A00	C-11	90305-HC0-770	C-4
				87121-HN7-A00ZC	C-36	90013-MZ8-B40	M-13	90114-HP0-A00	C-11.1	90305-HC0-770	C-9
				87121-HP5-A10ZA	C-36	90021-MM5-000	M-13	90114-HP0-A51	C-3	90305-HC4-000	C-25
				87122-HP5-600ZA	C-36	90021-MM5-000	M-9	90115-HA6-000	C-2	90305-HC4-000	C-5
				87122-HP5-600ZB	C-36	90023-MM5-000	M-1	90115-HA7-670	C-13	90305-HC4-000	C-6
				87122-HP5-600ZD	C-36	90023-MR5-670	M-16	90116-GF8-000	C-18	90305-HM5-A80	C-14
				87122-HP5-600ZC	C-36	90023-MR5-670	M-3	90118-968-000	C-24	90307-HM5-930	C-17
				87124-HP4-U20ZA	C-36	90052-ZA0-800	C-29	90120-HC4-000	C-26	90308-HM5-930	C-17
				87124-HP4-U20ZB	C-36	90071-MB0-000	C-29	90127-SM4-951	C-16	90310-HB9-000	C-10
				87124-HP5-600ZA	C-36	90071-MB0-000	M-12	90127-SM4-951	C-17	90310-HB9-000	C-11
				87124-HP5-600ZB	C-36	90081-HN5-670	COP-1	90129-KF0-000	C-12	90310-HB9-000	C-11.1
				87124-HP5-600ZC	C-36	90083-GB6-911	M-10	90133-HP5-600	C-12	90314-HM5-A10	C-14
				87124-HP5-600ZD	C-36	90084-KY2-000	M-9	90133-HP5-600	C-17	90314-HM5-A10	C-15
				87127-HP5-720ZA	C-36	90101-HN8-000	C-12	90134-HP5-600	C-12	90315-MK3-003	C-32
				87127-HP5-720ZD	C-36	90101-HP5-600	C-12	90134-HP5-600	C-17	90320-MM5-000	C-20
				87127-HP5-C00ZA	C-36	90102-HN5-670	C-20	90135-HA7-770	C-17	90322-MM5-000	C-22
				87127-HP5-U20ZA	C-36	90102-HN5-670	C-27	90145-MS9-612	C-3	90323-SE0-000	C-18
				87508-HN5-B00	C-35	90102-HN5-670	C-4	90151-HA7-670	C-16	90343-ZE6-000	C-8
						90103-147-000	C-31	90153-KK0-000	C-26	90401-HP0-A00	M-15



Voltar

4

ÍNDICE DE NÚMERO DE PEÇAS

Nº da Peça	Nº do bloco	Nº da Peça	Nº do bloco	Nº da Peça	Nº do bloco	Nº da Peça	Nº do bloco	Nº da Peça	Nº do bloco	Nº da Peça	Nº do bloco
90402-HA0-000	C-5	90651-MA6-720	C-2	91101-HA0-004	M-7	91306-105-690	M-2	93893-04020-07	C-2	94514-32000	C-11.1
90402-HP5-600	M-10	90652-HC4-003	C-31	91105-HN0-671	M-9	91307-KF0-003	M-6	93893-04030-07	C-3	94520-50000	C-11.1
90403-HN8-000	M-15	90652-KT1-771	C-29	91105-KN7-671	M-9	91308-MC7-000	M-6	93903-25220	C-22	94520-58000	C-12
90403-HP5-600	M-2	90652-KT1-771	C-30	91201-965-000	M-9	91309-425-003	M-12	93903-25220	C-7	94520-75000	C-16
90406-HP5-600	M-7	90653-HC4-900	C-20	91201-MV4-003	M-6	91311-MB0-003	C-12	93903-25280	C-7	94601-15000	M-6
90407-HP5-600	M-7	90653-HC4-900	C-22	91202-444-015	M-9	91313-MB0-003	M-8				
90417-360-000	M-16	90653-HC4-900	C-27	91202-HP0-A01	COP-1	91313-MN5-004	M-6	94000		95000	
90417-360-000	M-3	90653-HC4-900	C-33	91202-HP5-601	M-17	91313-MN5-004	M-9				
90432-HP0-A00	M-7	90653-HC4-900	C-7	91204-MG3-003	M-17	91320-HM7-702	C-16	94001-06070-0S	C-2	95002-02100	C-32
90441-706-000	M-2	90654-SA4-003	C-27	91205-950-003	C-5	91320-HM7-702	C-17	94002-06000-0S	C-2	95002-02130	M-6
90441-706-000	M-5	90658-HP5-600	C-22	91206-968-003	C-16	91320-MB0-000	M-12	94002-06390-0S	C-29	95002-35000	C-12
90443-KR0-000	C-12	90660-SB2-000	C-28	91206-968-004	C-24	91347-PY3-000	C-11	94030-08000	M-6	95002-35000	C-16
90451-GF6-000	M-16	90672-SB2-003	C-30	91209-HN2-003	C-11.1	91351-HB3-004	C-16	94031-12280	C-6	95002-35000	C-17
90451-KY1-000	M-15	90680-HP5-600	C-22	91210-HA0-003	C-2	91351-HN0-671	C-26	94050-06000	C-3	95002-41300-05	C-19
90452-166-600	M-9	90682-SB0-671	M-5	91210-HA0-004	C-2	91351-HN0-671	C-9	94050-08000	C-16	95005-12130-20	C-4
90452-GB4-770	M-15	90683-SAO-003	C-27	91251-HP5-601	C-17	91351-HP5-601	C-12	94050-08000	C-24	95005-35980-30	C-16
90455-ML7-000	M-15	90690-GHB-641	C-31	91252-HC5-003	C-12	91351-ZV4-003	M-9	94050-10000	C-31	95005-35980-30	C-17
90457-HN2-000	M-7	90690-GHB-651	C-31	91252-HP5-601	C-12	91352-GAZ-930	C-12	94101-04700	C-1	95011-63000	C-18
90458-HN0-670	M-7	90690-GHB-671	C-31	91253-HC4-003	C-16	91352-HP5-601	C-12	94102-08800	M-6	95012-12001	C-27
90459-357-000	M-17	90690-GHB-681	C-31	91254-HP5-601	C-11.1	91354-HC4-901	C-17	94103-06000	C-23	95012-17001	C-27
90459-KB4-670	M-7	90741-ZE2-000	M-14	91254-KS6-003	C-25	91355-HC4-003	C-16	94103-08800	C-31	95014-73100	C-16
90465-MM9-000	M-1			91254-KS7-831	C-12	91505-SL0-003	C-32	94109-12000	M-13	95015-32001	C-16
90471-580-000	C-12	91000		91255-HP5-601	C-17	91532-HA0-020	C-2	94201-20220	C-5	95015-32001	C-8
90471-580-000	C-16			91256-HP5-601	C-16	91556-SK7-003	C-27	94201-20220	C-6	95701-06012-00	C-12
90471-580-000	C-17	91001-HM7-008	M-14	91257-HP0-671	C-14	91565-S3Y003	C-30	94201-25200	C-16	95701-06012-00	C-18
90481-HC4-000	C-17	91002-HP5-601	M-14	91257-MAY-003	C-14	91565-SEL-003	C-28	94201-30180	C-10	95701-06012-00	C-30
90495-MN5-000	M-9	91004-HC0-003	M-15	91258-HB3-003	C-5	91565-SEL-003	C-30	94201-30180	C-11	95701-06012-00	C-31
90501-HA0-000	C-2	91005-657-008	M-15	91258-HP0-671	C-11	91565-SEL-003	C-32	94201-30180	C-11.1	95701-06012-00	C-8
90501-HB3-000	C-17	91005-PL9-008	C-17	91263-HA7-771	C-14			94201-30250	C-14	95701-06012-00	M-9
90501-HN8-A60	C-19	91006-HP5-601	M-17	91271-HC4-004	C-17	92000		94201-30250	C-24	95701-06014-00	C-27
90501-HP5-600	C-17	91009-HF1-671	M-6	91301-428-003	M-1			94201-30250	C-5	95701-06014-00	C-29
90504-HA0-000	C-2	91010-HB7-003	M-16	91301-P7A-004	M-18	92101-04022-0A	C-30	94201-40300	C-14	95701-06014-00	COP-1
90512-303-000	C-24	91012-KF0-000	C-12	91302-001-020	C-12	92800-12000	M-13	94201-40400	C-15	95701-06014-00	M-9
90521-427-770	C-4	91021-148-004	M-6	91302-001-020	C-17	92900-08025-0B	M-1	94301-06100	C-12	95701-06018-00	C-30
90545-300-000	C-3	91021-HN0-671	M-6	91302-377-000	M-8			94301-08140	M-1	95701-06020-00	C-30
90599-767-C10	M-6	91051-HC5-003	C-11.1	91302-HM7-A00	C-12	93000		94301-08140	M-13	95701-06020-00	M-1
90601-329-000	M-15	91051-HP5-601	C-17	91302-KF0-003	M-6			94301-08140	M-6	95701-06020-00	M-16
90603-HN7-000	C-5	91052-HC5-004	C-12	91303-377-000	M-9	93500-04016-0G	C-2	94301-08140	M-9	95701-06022-00	M-2
90603-HP5-600	C-10	91053-HC4-003	C-14	91303-679-003	COP-1	93500-05010-1H	M-18	94301-10160	M-8	95701-06022-08	C-27
90605-166-720	M-7	91054-HP5-601	C-25	91303-HA0-004	M-6	93500-05014-0G	C-2	94301-12160	M-1	95701-06022-08	C-32
90638-HN7-000	C-23	91055-HP5-601	C-12	91303-HM7-A00	C-12	93500-05018-0G	C-2	94301-12160	M-4	95701-06022-08	C-7
90651-HN6-A51	C-19	91056-HP5-601	C-12	91304-HA5-003	M-8	93500-05025-0G	C-2	94510-12000	M-9	95701-06022-08	M-3
90651-KV6-003	C-31	91062-HA7-672	C-12	91304-HP5-601	M-13	93600-04012-1G	C-3	94510-32000	C-12	95701-06025-00	C-19
90651-MA5-671	C-3	91070-GC4-601	C-25	91305-KE1-000	C-17	93892-05012-08	M-12	94514-32000	C-11	95701-06025-00	M-5



Voltar

ÍNDICE DE NÚMERO DE PEÇAS

Nº da Peça	Nº do bloco	Nº da Peça	Nº do bloco	Nº da Peça	Nº do bloco	Nº da Peça	Nº do bloco	Nº da Peça	Nº do bloco	Nº da Peça	Nº do bloco
95701-06025-00	M-9	96100-62020-00	M-2								
95701-06025-07	C-3	96100-62033-00	M-14								
95701-06030-00	C-18	96100-62040-00	M-15								
95701-06032-00	M-4	96100-62050-00	M-17								
95701-06040-00	M-13	96100-62060-00	C-12								
95701-06040-00	M-9	96100-63050-00	M-15								
95701-06050-00	M-1	96150-60041-10	C-5								
95701-06050-00	M-9	96150-60050-10	C-14								
95701-06060-00	M-13	96150-60090-10	C-16								
95701-06060-00	M-6	96220-40138	M-16								
95701-06065-00	M-1	96400-10040-00	C-9								
95701-06070-00	M-13										
95701-06085-00	M-13	98000									
95701-06110-00	M-6										
95701-08016-00	M-2	98079-5514E	M-1								
95701-08016-07	C-31	98200-41000	C-30								
95701-08016-07	C-33	98200-41500	C-30								
95701-08022-00	C-31	98200-43000	C-30								
95701-08025-00	C-12										
95701-08035-08	C-23	99000									
95701-08035-08	C-4										
95701-08045-00	C-16	99001-10120	C-34								
95701-08050-07	C-5	99001-14170	C-34								
95701-08050-08	C-23	99002-13500	C-34								
95701-10016-07	C-33	99005-02000	C-34								
95701-10060-00	C-31										
95801-06025-00	M-12										
95801-06035-00	M-8										
95801-08030-00	C-24										
95801-08045-00	C-24										
95801-10065-00	C-10										
95801-10065-00	C-25										
	96000										
96001-06014-00	C-19										
96001-06016-00	C-16										
96001-06016-00	C-18										
96001-06018-00	M-6										
96001-06022-07	C-3										
96001-06032-00	M-10										
96100-60000-00	M-13										
96100-60030-00	M-7										
96100-60073-00	C-17										



Voltar

4

HONDA

The Power of Dreams