

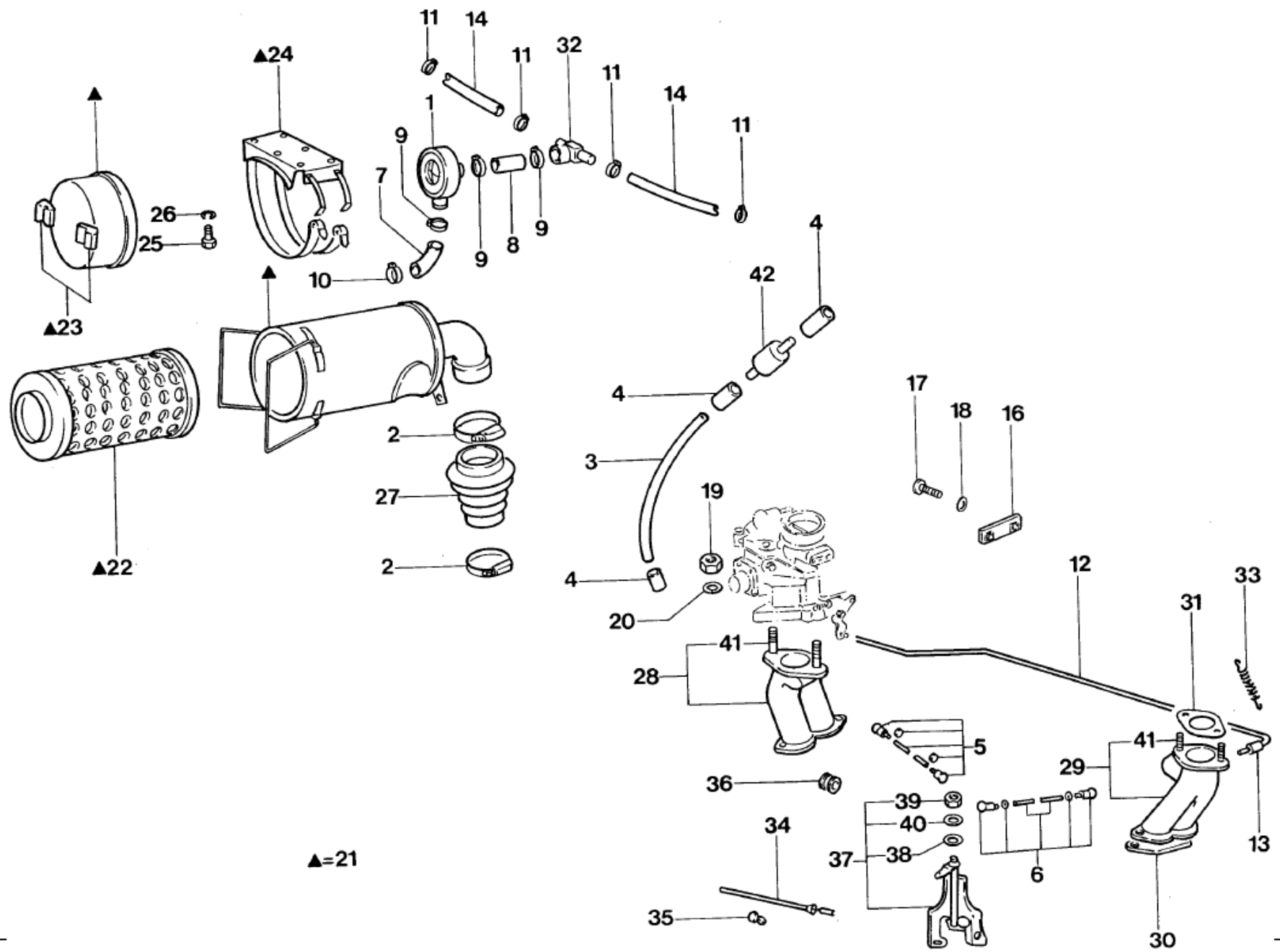
Kombi T1 129-23		SISTEMA DE ADMISSAO COM DUPLA CARBURACAO (ATE 30/12/83) - AR		
REF.	NÚMERO DA PEÇA	DENOMINAÇÃO DA PEÇA / MODELOS - ACABAMENTOS	USO	DATAS
1	040/ 129053/1 /	SUORTE INTERMEDIARIO INFERIOR LUXO 185 FURGAO 185 STANDARD 185 AMBULANCIA 185 PECA CANCELADA SEM ESTOQUE	02	01/10/75 30/12/83
2	040/ 129499/7 /	MANGUEIRA 1050 LUXO FURGAO STANDARD PICK-UP AMBULANCIA	CN	01/10/75 30/12/83
3	040/ 129521/4 /	COLETOR DE ADMISSAO LE LUXO 185 FURGAO 185 STANDARD 185 AMBULANCIA 185 PECA CANCELADA SEM ESTOQUE	01	01/10/75 30/12/83
4	040/ 129522/20/	COLETOR DE ADMISSAO LD LUXO 185 FURGAO 185 STANDARD 185 AMBULANCIA 185 PECA CANCELADA SEM ESTOQUE	01	01/03/83 31/12/83
5	N/ 014477/1 /	PRISIONEIRO BM8BX48 LUXO LUXO FURGAO STANDARD AMBULANCIA FURGAO STANDARD AMBULANCIA	04 04 04	01/10/75 30/09/86 01/10/75 30/12/83 01/10/75 31/10/97
8	040/ 129551/2 /	TUBO DE COMPENSACAO LUXO 185 FURGAO 185 STANDARD 185 AMBULANCIA 185 PECA CANCELADA SEM ESTOQUE	01	01/10/75 30/12/83
(8)	040/ 129551/7 /	TUBO DE COMPENSACAO LUXO 185 FURGAO 185 STANDARD 185 AMBULANCIA 185 PECA CANCELADA SEM ESTOQUE	01	01/03/83 31/12/83
10	040/ 129619/5 /	ELEMENTO DO FILTRO DE AR LUXO FURGAO STANDARD AMBULANCIA PECA CANCELADA SEM ESTOQUE	02	01/10/75 30/12/83
11	341/ 129621/ /	ANEL DE VEDACAO LUXO 416/ 416 FURGAO 416/ 416 STANDARD 416/ 416 AMBULANCIA 461/ 461	02	01/01/81 30/12/83
13	N/ 012226/2 /	ARRUELA MOLA B6 LUXO FURGAO AMBULANCIA	04	01/10/75 30/12/83

Kombi T1 129-23		SISTEMA DE ADMISSAO COM DUPLA CARBURACAO (ATE 30/12/83) - AR		
REF.	NÚMERO DA PEÇA	DENOMINAÇÃO DA PEÇA / MODELOS - ACABAMENTOS	USO	DATAS
14	N/ 011006/2 /	PORCA SEXTAVADA M6 FURGAO STANDARD AMBULANCIA	04	01/10/75 30/12/83
15	040/ 129707/ /	VEDACAO LUXO FURGAO STANDARD AMBULANCIA	02	01/10/75 30/12/83
15	311/ 129707/B /	VEDACAO LUXO FURGAO STANDARD AMBULANCIA PECA CANCELADA SEM ESTOQUE	02	01/10/75 30/12/83
17	N/ 011008/13/	PORCA SEXTAVADA M8 LUXO STANDARD AMBULANCIA FURGAO	04 04	01/10/75 30/12/83 01/10/75 31/12/83
18	311/ 129727/ /	MANCAL DE BORRACHA LUXO FURGAO STANDARD AMBULANCIA PECA CANCELADA SEM ESTOQUE	01	01/10/75 31/12/83
19	040/ 129751/1 /	CHAPA INFERIOR DA BRACADEIRA LUXO FURGAO STANDARD PICK-UP AMBULANCIA PECA CANCELADA SEM ESTOQUE	01	01/10/75 30/12/83
20	341/ 129759/B /	SUPORTE SUPERIOR LUXO FURGAO STANDARD AMBULANCIA PECA CANCELADA SEM ESTOQUE	01	01/10/75 30/12/83
21	311/ 127525/ /	SUPORTE LUXO 185 FURGAO 185 STANDARD 185 PICK-UP 185 AMBULANCIA 185 LUXO	01 01	01/10/75 30/12/83 01/10/75 30/09/86
23	N/ 010238/12/	PARAFUSO SEXTAVADO M8X15 FURGAO STANDARD AMBULANCIA	01	01/10/75 30/12/83
24	040/ 129795/1 /	VEDACAO LUXO 204 FURGAO 204 STANDARD 185 AMBULANCIA 185	02	01/10/75 30/12/83
25	N/ 012008/6 /	ARRUELA DE VEDACAO LUXO FURGAO STANDARD AMBULANCIA	04 04	01/10/75 30/12/83 01/10/75 31/12/83
28	N/ 010207/1 /	PARAFUSO SEXTAVADO M5X12 LUXO FURGAO STANDARD	01	01/10/75 30/12/83

Kombi T1
129-23

**SISTEMA DE ADMISSAO COM DUPLA
CARBURACAO (ATE 30/12/83) - AR**

REF.	NÚMERO DA PEÇA	DENOMINAÇÃO DA PEÇA / MODELOS - ACABAMENTOS	USO	DATAS
		AMBULANCIA		
29	341/ 129881/C /	MOLA DE TRACAO LUXO FURGAO STANDARD AMBULANCIA PECA CANCELADA SEM ESTOQUE	02	01/10/75 30/12/83
30	7X0/ 129893/ /	TUBO DE GUIA LUXO FURGAO	01	01/10/75 30/12/83
31	040/ 129955/1 /	BUCHA LUXO STANDARD AMBULANCIA FURGAO	01 01	01/10/75 30/12/83 01/10/75 31/07/97
32	040/ 129971/4 /	SUPORTE LUXO 185 FURGAO 185 STANDARD 185 AMBULANCIA 185 PECA CANCELADA SEM ESTOQUE	01	01/10/75 28/02/83
(32)	040/ 129971/7 /	SUPORTE LUXO FURGAO STANDARD AMBULANCIA	01	01/03/83 30/12/83
33	311/ 209197/ /	MANGUEIRA EM ROLOS DE 5M 'UNIDADE DE ENCOMENDA 5' LUXO FURGAO STANDARD AMBULANCIA	02	01/10/75 30/12/83
34	211/ 837663/ /	ARRUELA DE ARRASTE LUXO R41/ 421 FURGAO R41/ 421 STANDARD R41/ 421 AMBULANCIA R41/ 421 PICK-UP R41 PICK-UP 421	01 01 01 01	01/10/75 30/12/83 01/10/75 31/07/97 01/10/75 04/01/98 01/01/81 31/01/00
35	N/ 011008/13/	PORCA SEXTAVADA M8 FURGAO STANDARD AMBULANCIA	01 01	01/03/83 31/12/83 01/03/83 30/12/83
36	N/ 012229/1 /	ARRUELA MOLA A8 LUXO FURGAO STANDARD AMBULANCIA	01	01/03/83 30/12/83



Kombi T1
129-26

SISTEMA DE ADMISSAO, DUPLA
CARB.(GASOLINA A PARTIR
01/01/84) - AR 1.6L

REF.	NÚMERO DA PEÇA	DENOMINAÇÃO DA PEÇA / MODELOS - ACABAMENTOS	USO	DATAS
1	211/ 129101/ /	VALVULA DE REGULAGEM		
		LUXO 292+ 410	01	01/12/84 30/09/86
		STANDARD 292+ 410 AMBULANCIA 292+ 410	01	01/12/84 31/07/97
		PECA CANCELADA SEM ESTOQUE		
1	7X0/ 129101/ /	VALVULA DE REGULAGEM		
		LUXO 292+ 410	01	01/12/84 30/09/86
		STANDARD 292+ 410 AMBULANCIA 292+ 410	01	01/12/84 31/07/97
2	303/ 129465/1 /	BRACADEIRA DE APERTO 55X73		
		LUXO	04	01/10/75 30/09/86
		FURGAO STANDARD AMBULANCIA	04	01/10/75 31/07/97
		PICK-UP	04	01/10/75 02/11/97
		CABINE DUPLA	04	01/10/75 30/12/86
3	ZBA/ 129493/C /	MANGUEIRA 4X2X1420 BRANC		
		LUXO	CN	01/10/75 30/09/86
		FURGAO STANDARD AMBULANCIA	CN	01/08/83 31/07/97
		CABINE DUPLA	CN	01/08/83 30/12/86
4	113/ 129497/ /	MANGUEIRA DE VENTILACAO		
		LUXO	02	01/10/75 30/10/91
		FURGAO	02	01/10/75 30/10/97
		STANDARD AMBULANCIA	02	01/10/75 30/07/97
		STANDARD	10	01/10/75 30/08/87
		PICK-UP	02	01/10/75 30/10/98
		CABINE DUPLA	02	01/10/75 30/12/91
5	040/ 129531/5 /	HASTE DE COMANDO LE		
		LUXO R41/ 421	01	01/10/75 30/09/86
		FURGAO R41/ 421 STANDARD R41/ 421 AMBULANCIA R41/ 421	01	01/10/75 31/07/97
		PICK-UP R41	01	01/10/75 04/01/98
		CABINE DUPLA R41/ 421	01	01/10/75 30/12/86
6	040/ 129532/7 /	PECA CANCELADA SEM ESTOQUE		
7	211/ 129539/8 /	MANGUEIRA		
		LUXO	01	01/10/75 30/09/86
		PICK-UP	01	01/01/81 04/01/98
		PICK-UP R41	01	01/10/75 04/01/98
		CABINE DUPLA	01	01/10/75 30/12/86
		AMBULANCIA	01	01/10/75 31/07/97
8	211/ 129539/9 /	MANGUEIRA		

Kombi T1
129-26

SISTEMA DE ADMISSAO, DUPLA
CARB.(GASOLINA A PARTIR
01/01/84) - AR 1.6L

REF.	NÚMERO DA PEÇA	DENOMINAÇÃO DA PEÇA / MODELOS - ACABAMENTOS	USO	DATAS
		LUXO	01	01/01/84 30/09/86
		FURGAO STANDARD AMBULANCIA	01	01/01/84 31/07/97
		PICK-UP	01	01/01/84 04/01/98
		CABINE DUPLA	01	01/01/84 30/12/86
9	040/ 115991/1 /	BRACADEIRA 26		
		LUXO	03	01/10/75 30/09/86
		FURGAO STANDARD AMBULANCIA	03	01/10/75 31/07/97
		PICK-UP	03	01/10/75 04/01/98
		CABINE DUPLA	03	01/10/75 30/12/86
10	ZBA/ 121994/B /	CLIP 18 X 30		
		LUXO	01	01/01/84 30/09/86
		FURGAO STANDARD AMBULANCIA	01	01/01/84 31/07/97
		PICK-UP	01	01/01/84 04/01/98
		CABINE DUPLA	01	01/01/84 30/12/86
		18X30		
11	ZBA/ 121995/B /	BRACADEIRA DE APERTO 12 X 20		
		LUXO	04	01/10/75 30/09/86
		FURGAO STANDARD AMBULANCIA	04	01/10/75 31/07/97
		PICK-UP	04	01/10/75 04/01/98
		CABINE DUPLA	04	01/10/75 30/12/86
		12X20		
12	040/ 129551/10/	TUBO DE COMPENSACAO		
		LUXO	01	01/10/75 30/09/86
		FURGAO STANDARD AMBULANCIA	01	01/10/75 31/10/97
		PICK-UP	01	01/10/75 04/01/98
		CABINE DUPLA	01	01/10/75 30/12/86
13	311/ 209197/ /	MANGUEIRA EM ROLOS DE 5M 'UNIDADE DE ENCOMENDA 5'		
		LUXO	02	01/10/75 30/09/86
		FURGAO STANDARD AMBULANCIA	02	01/10/75 31/10/97
		PICK-UP	02	01/10/75 04/01/98
		CABINE DUPLA	02	01/10/75 30/12/86
14	211/ 129539/5 /	MANGUEIRA		
		LUXO FURGAO STANDARD	01	01/10/75 30/12/83
		PICK-UP CABINE DUPLA AMBULANCIA		
		PECA CANCELADA SEM ESTOQUE		
(14)	211/ 129555/1 /	MANGUEIRA 14X2,5X540		
		LUXO	CN	01/01/84 30/09/86
		FURGAO STANDARD AMBULANCIA	CN	01/01/84 31/07/97
		PICK-UP	CN	01/01/84 04/01/98
		CABINE DUPLA	CN	01/10/75 30/12/86

Kombi T1
129-26

SISTEMA DE ADMISSAO, DUPLA
CARB.(GASOLINA A PARTIR
01/01/84) - AR 1.6L

REF.	NÚMERO DA PEÇA	DENOMINAÇÃO DA PEÇA / MODELOS - ACABAMENTOS	USO	DATAS
16	040/ 119605/1 /	SUPORTE LUXO FURGAO STANDARD AMBULANCIA PICK-UP CABINE DUPLA PECA CANCELADA SEM ESTOQUE	02 02 02 02	01/01/84 30/09/86 01/01/84 31/07/97 01/01/84 04/01/98 01/01/84 30/12/86
17	N/ 010212/4 /	PARAFUSO SEXTAVADO M6X12 LUXO FURGAO STANDARD AMBULANCIA PICK-UP CABINE DUPLA	04 04 04 04	01/10/75 30/01/78 01/01/84 31/07/97 01/01/84 31/01/00 01/01/84 30/12/86
18	N/ 012226/2 /	ARRUELA MOLA B6 LUXO FURGAO STANDARD AMBULANCIA PICK-UP	04 04 04	01/01/84 30/09/86 01/01/84 31/07/97 01/01/84 31/01/00
19	040/ 129601/2 /	PORCA SEXTAVADA AUTO-TRAVANTE LUXO FURGAO STANDARD AMBULANCIA PICK-UP	04 04 04	01/10/75 30/09/86 01/10/75 31/07/97 01/10/75 31/01/00
20	N/ 012229/1 /	ARRUELA MOLA A8 LUXO FURGAO STANDARD AMBULANCIA PICK-UP 507 PICK-UP 421 PICK-UP 506 PICK-UP R41 CABINE DUPLA	04 04 02 01 02 04 04	01/10/75 30/09/86 01/10/75 31/07/97 05/01/98 31/01/00 01/01/81 15/02/99 16/02/99 31/01/00 01/10/75 04/01/98 01/10/75 30/12/86
21	211/ 129604/3 /	FILTRO DE AR SECO LD LUXO FURGAO STANDARD 421 AMBULANCIA 421 PICK-UP 421 CABINE DUPLA 421	01 01 01 01	01/01/84 30/09/86 01/01/84 31/07/97 01/01/84 04/01/98 01/01/84 30/12/86
(21)	211/ 129604/4 /	FILTRO DE AR SECO LD LUXO FURGAO STANDARD 421 AMBULANCIA 421 PICK-UP 421 CABINE DUPLA 421	01 01 01 01	01/10/75 30/09/86 01/10/75 31/07/93 01/01/81 30/11/97 01/10/75 31/12/86
(21)	211/ 129609/3 /	FILTRO DE AR LE LUXO FURGAO STANDARD AMBULANCIA PICK-UP R41 CABINE DUPLA	01 01 01 01	01/10/75 30/09/86 01/10/75 31/07/97 01/10/75 04/01/98 01/10/75 31/12/86

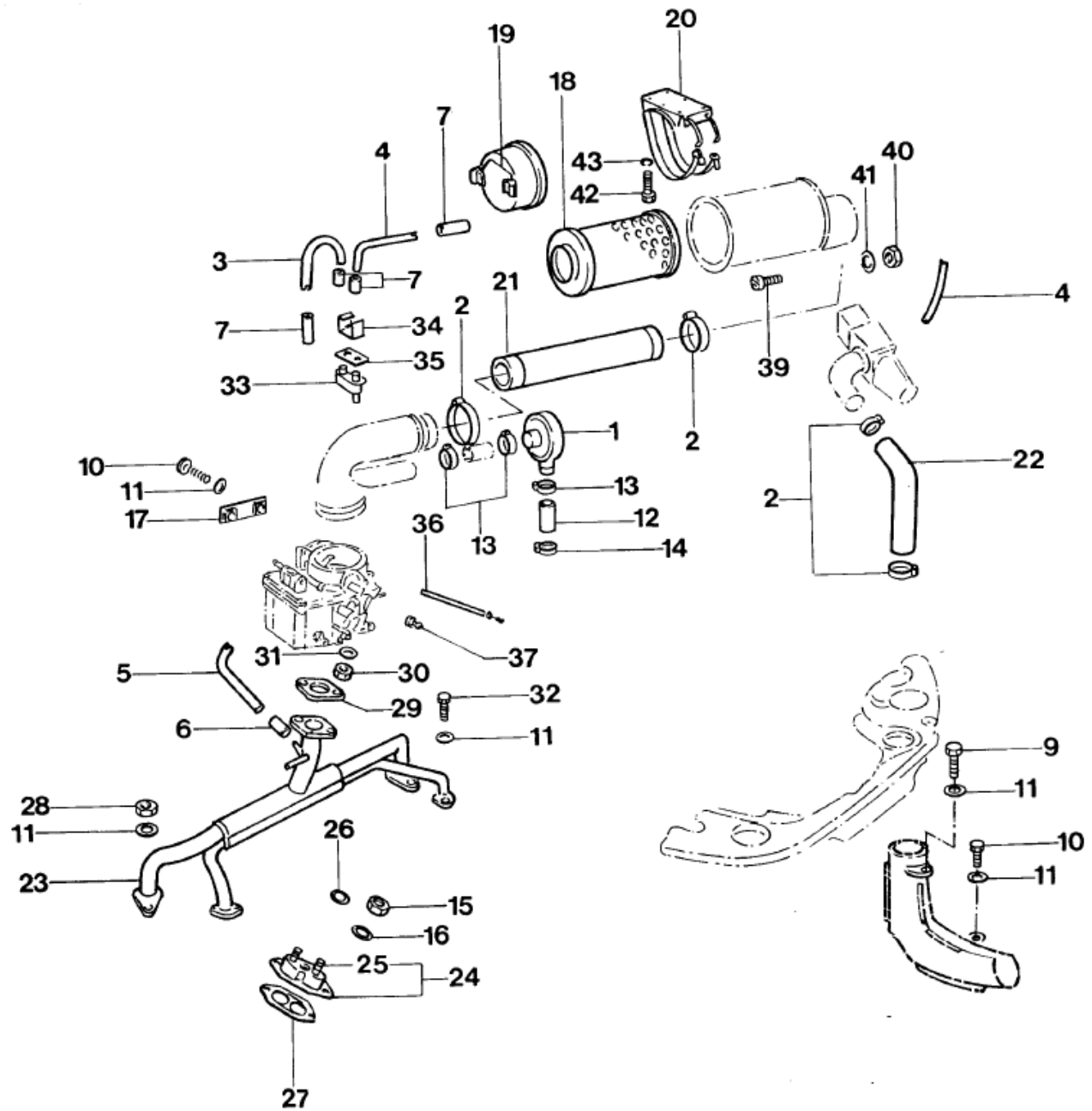
Kombi T1 129-26		SISTEMA DE ADMISSAO, DUPLA CARB.(GASOLINA A PARTIR 01/01/84) - AR 1.6L		
REF.	NÚMERO DA PEÇA	DENOMINAÇÃO DA PEÇA / MODELOS - ACABAMENTOS	USO	DATAS
(21)	211/ 129610/3 /	FILTRO DE AR LD		
		LUXO	01	01/10/75 30/09/86
		FURGAO STANDARD AMBULANCIA	01	01/10/75 31/07/97
		PICK-UP R41	01	01/10/75 04/01/98
		CABINE DUPLA	01	01/10/75 30/12/86
22	305/ 129619/1 /	ELEMENTO DO FILTRO DE AR		
		LUXO	02	01/10/75 30/09/86
		FURGAO STANDARD AMBULANCIA	02	01/10/75 31/07/97
		PICK-UP	02	01/10/75 04/01/98
		CABINE DUPLA	02	01/10/75 30/12/86
23	211/ 129637/1 /	CALCO		
		LUXO	04	01/10/75 30/09/86
		FURGAO STANDARD AMBULANCIA	04	01/10/75 31/07/97
		PICK-UP	04	01/10/75 04/01/98
		CABINE DUPLA	04	01/10/75 31/12/86
24	211/ 129649/3 /	BRACADEIRA DE APERTO		
		LUXO	02	01/10/75 30/09/86
		FURGAO STANDARD AMBULANCIA	02	01/10/75 31/07/97
		PICK-UP	02	01/10/75 04/01/98
		CABINE DUPLA	02	01/10/75 30/12/86
25	N/ 010215/13/	PARAFUSO SEXTAVADO M6X15		
		LUXO	12	01/10/75 30/09/86
		FURGAO STANDARD AMBULANCIA	12	01/10/75 31/07/97
		PICK-UP	12	01/10/75 31/01/00
		CABINE DUPLA	12	01/10/75 30/12/86
26	N/ 012006/4 /	ARRUELA DE VEDACAO B6X8,6		
		LUXO	12	01/10/75 30/09/86
		FURGAO AMBULANCIA	12	01/10/75 31/07/97
		PICK-UP	12	01/10/75 04/01/98
		CABINE DUPLA	12	01/10/75 30/12/86
27	211/ 129671/1 /	MANGUEIRA PRETA		
		LUXO	02	01/10/75 30/09/86
		FURGAO STANDARD AMBULANCIA	02	01/10/75 31/07/97
		PICK-UP	02	01/10/75 04/01/98
		CABINE DUPLA	02	01/10/75 31/12/86
28	040/ 129705/13/	COLETOR DE ADMISSAO LE		
		FURGAO R41 STANDARD R41 AMBULANCIA R41	01	01/11/89 31/07/97
		PICK-UP R41	01	01/11/89 04/01/98
		PECA CANCELADA SEM ESTOQUE		
28	040/ 129705/6 /	COLETOR DE ADMISSAO LE		

Kombi T1
129-26

**SISTEMA DE ADMISSAO, DUPLA
CARB.(GASOLINA A PARTIR
01/01/84) - AR 1.6L**

REF.	NÚMERO DA PEÇA	DENOMINAÇÃO DA PEÇA / MODELOS - ACABAMENTOS	USO	DATAS
		LUXO FURGAO STANDARD PICK-UP CABINE DUPLA AMBULANCIA PEÇA CANCELADA SEM ESTOQUE	01	01/10/75 30/10/89
29	311/ 129705/1 /	COLETOR DE ADMISSAO LD LUXO FURGAO STANDARD AMBULANCIA PICK-UP CABINE DUPLA	01 01 01 01	01/10/75 30/09/86 01/10/75 31/10/97 01/10/75 04/01/98 01/10/75 30/12/86
30	040/ 129707/ /	VEDACAO LUXO FURGAO STANDARD AMBULANCIA PICK-UP R41 PICK-UP 421 CABINE DUPLA	02 02 02 02 02	01/10/75 30/09/86 01/10/75 31/07/97 01/10/75 04/01/98 01/01/81 15/02/99 01/10/75 30/12/86
30	311/ 129707/B /	VEDACAO LUXO FURGAO STANDARD AMBULANCIA PICK-UP R41 PICK-UP 421 CABINE DUPLA PEÇA CANCELADA SEM ESTOQUE	02 02 02 02 02	01/10/75 30/09/86 01/10/75 31/07/97 01/10/75 04/01/98 01/01/81 15/02/99 01/10/75 30/12/86
31	040/ 129795/1 /	VEDACAO LUXO FURGAO STANDARD AMBULANCIA PICK-UP CABINE DUPLA	02 02 02 02	01/10/75 30/09/86 01/10/75 31/07/97 01/10/75 04/01/98 01/10/75 30/12/86
32	211/ 129815/1 /	PEÇA EM 'T' LUXO FURGAO STANDARD AMBULANCIA PICK-UP CABINE DUPLA	01 01 01 01	01/10/75 30/09/86 01/10/75 31/07/97 01/10/75 04/01/98 01/10/75 30/12/86
33	040/ 129881/7 /	MOLA LUXO FURGAO STANDARD AMBULANCIA PICK-UP CABINE DUPLA	02 02 02 02	01/10/75 30/09/86 01/10/75 31/10/97 01/10/75 04/01/98 01/10/75 30/12/86
34	7X0/ 129893/ /	TUBO DE GUIA LUXO FURGAO STANDARD AMBULANCIA PICK-UP CABINE DUPLA	01 01 01 01	01/10/75 30/09/86 01/10/75 31/07/97 01/10/75 31/01/00 01/10/75 30/12/86

Kombi T1 129-26		SISTEMA DE ADMISSAO, DUPLA CARB.(GASOLINA A PARTIR 01/01/84) - AR 1.6L		
REF.	NÚMERO DA PEÇA	DENOMINAÇÃO DA PEÇA / MODELOS - ACABAMENTOS	USO	DATAS
35	N/ 020092/1 /	BUCHA.		
		LUXO	01	01/01/84 30/09/86
		FURGAO STANDARD AMBULANCIA	01	01/01/84 31/07/97
		PICK-UP	01	01/01/84 31/01/00
		CABINE DUPLA	01	01/01/84 30/12/86
36	040/ 129955/1 /	BUCHA		
		LUXO	01	01/10/75 30/09/86
		FURGAO	01	01/10/75 31/10/97
		STANDARD AMBULANCIA	01	01/10/75 31/07/97
		PICK-UP R41	01	01/10/75 04/01/98
		PICK-UP 421	01	01/10/75 31/01/00
		CABINE DUPLA	01	01/10/75 30/12/86
37	040/ 129971/7 /	SUPORTE		
		LUXO	01	01/10/75 30/09/86
		FURGAO STANDARD AMBULANCIA	01	01/10/75 31/07/97
		PICK-UP 421	01	01/01/81 02/11/97
		PICK-UP R41	01	01/10/75 04/01/98
		CABINE DUPLA	01	01/10/75 30/12/86
38	211/ 837663/ /	ARRUELA DE ARRASTE		
		LUXO R41/ 421	01	01/10/75 30/12/83
		FURGAO R41/ 421 STANDARD R41/ 421 AMBULANCIA R41/ 421	01	01/10/75 31/07/97
		PICK-UP R41	01	01/10/75 04/01/98
		PICK-UP 421	01	01/01/81 31/01/00
39	N/ 011008/13/	PORCA SEXTAVADA M8		
		LUXO	01	01/10/75 30/09/86
		FURGAO STANDARD AMBULANCIA	01	01/10/75 31/07/97
		PICK-UP	01	01/10/75 31/01/00
		CABINE DUPLA	01	01/10/75 31/12/86
40	N/ 012229/1 /	ARRUELA MOLA A8		
		LUXO	01	01/10/75 30/09/86
		FURGAO STANDARD AMBULANCIA	01	01/10/75 31/07/97
		PICK-UP R41	01	01/10/75 04/01/98
		CABINE DUPLA	04	01/10/75 30/12/86
41	N/ 014477/1 /	PRISIONEIRO BM8BX48		
		LUXO	04	01/10/75 30/09/86
		FURGAO STANDARD AMBULANCIA	04	01/10/75 31/10/97
		PICK-UP	04	01/10/75 04/01/98
		CABINE DUPLA	04	01/10/75 30/12/86
42	055/ 131101/ /	VALVULA		
		FURGAO R41/ 421 STANDARD R41/ 421 AMBULANCIA R41/ 421	01	01/11/91 31/07/97



Kombi T1
129-27

**SISTEMA DE ADMISSAO (A PARTIR
DE 01/12/84) - AR EXPORTACAO**

REF.	NÚMERO DA PEÇA	DENOMINAÇÃO DA PEÇA / MODELOS - ACABAMENTOS	USO	DATAS
1	211/ 129101/ /	VALVULA DE REGULAGEM		
		LUXO 292+ 410	01	01/12/84 30/09/86
		FURGAO 292+ 410 STANDARD 292+ 410 AMBULANCIA 292+ 410	01	01/12/84 31/07/97
		PICK-UP 292+ 410	01	01/12/84 04/01/98
		CABINE DUPLA 292+ 410	01	01/12/84 30/12/86
		PECA CANCELADA SEM ESTOQUE		
1	7X0/ 129101/ /	VALVULA DE REGULAGEM		
		LUXO 292+ 410	01	01/12/84 30/09/86
		FURGAO 292+ 410 STANDARD 292+ 410 AMBULANCIA 292+ 410	01	01/12/84 31/07/97
		PICK-UP 292+ 410	01	01/12/84 04/01/98
		CABINE DUPLA 292+ 410	01	01/12/84 30/12/86
2	ZBA/ 129465/ /	BRACADEIRA DE APERTO 45 X 16		
		LUXO 292/ 410	04	01/12/84 30/09/86
		FURGAO 292/ 410 STANDARD 292/ 410 AMBULANCIA 292/ 410	04	01/12/84 31/07/97
		PICK-UP 292/ 410	04	01/12/84 04/01/98
		CABINE DUPLA 292/ 410	04	01/12/84 30/12/86
		45X16		
3	ZBA/ 129493/C /	MANGUEIRA 4X2X1420 BRANC		
		LUXO 292/ 410	01	01/12/84 30/09/86
		FURGAO 292/ 410 STANDARD 292/ 410 AMBULANCIA 292/ 410	01	01/12/84 31/07/97
		PICK-UP 292/ 410	01	01/12/84 04/01/98
		CABINE DUPLA 292/ 410	01	01/12/84 31/12/86
5	040/ 129493/24/	MANGUEIRA		
		LUXO 292/ 410	CN	01/12/84 30/09/86
		FURGAO 292/ 410 STANDARD 292/ 410 AMBULANCIA 292/ 410	CN	01/12/84 31/07/97
		PICK-UP 292/ 410	CN	01/12/84 04/01/98
		CABINE DUPLA 292/ 410	CN	01/12/84 30/12/86
6	113/ 129497/ /	MANGUEIRA DE VENTILACAO		
		LUXO 292/ 410	02	01/12/84 30/09/86
		FURGAO 292/ 410 STANDARD 292/ 410 AMBULANCIA 292/ 410	02	01/12/84 31/07/97
		PICK-UP 292/ 410	02	01/12/84 04/01/98
7	113/ 129497/ /	MANGUEIRA DE VENTILACAO		
		LUXO 292/ 410	04	01/12/84 30/09/86
		FURGAO 292/ 410 STANDARD 292/ 410 AMBULANCIA 292/ 410	04	01/12/84 31/07/97
		PICK-UP 292/ 410	04	01/12/84 04/01/98

**Kombi T1
129-27****SISTEMA DE ADMISSAO (A PARTIR
DE 01/12/84) - AR EXPORTACAO**

REF.	NÚMERO DA PEÇA	DENOMINAÇÃO DA PEÇA / MODELOS - ACABAMENTOS	USO	DATAS
9	N/ 010210/1 /	PARAFUSO SEXTAVADO M6X10		
		LUXO 292/ 410	01	01/12/84 30/09/86
		FURGAO 292/ 410 STANDARD 292/ 410 AMBULANCIA 292/ 410	01	01/12/84 31/07/97
		PICK-UP 292/ 410	01	01/12/84 04/01/98
10	N/ 010212/4 /	PARAFUSO SEXTAVADO M6X12		
		LUXO 292/ 410	05	01/12/84 30/09/86
		FURGAO 292/ 410 STANDARD 292/ 410 AMBULANCIA 292/ 410	05	01/12/84 31/07/97
		PICK-UP 292/ 410 CABINE DUPLA 292/ 410	05 05	01/12/84 04/01/98 01/12/84 30/12/86
11	N/ 012226/2 /	ARRUELA MOLA B6		
		LUXO 292/ 410	14	01/12/84 30/09/86
		FURGAO 292/ 410 STANDARD 292/ 410 AMBULANCIA 292/ 410	14	01/12/84 31/07/97
		PICK-UP 292/ 410 CABINE DUPLA 292/ 410	14 14	01/12/84 04/01/98 01/12/84 30/12/86
12	211/ 129539/8 /	MANGUEIRA		
		LUXO 292/ 410	01	01/12/84 30/09/86
		FURGAO 292/ 410 STANDARD 292/ 410 AMBULANCIA 292/ 410	01	01/12/84 31/07/97
		PICK-UP 292/ 410 CABINE DUPLA 292/ 410	01 01	01/12/84 04/01/98 01/12/84 30/12/86
13	040/ 115991/1 /	BRACADEIRA 26		
		LUXO 292/ 410	03	01/12/84 30/09/86
		FURGAO 292/ 410 STANDARD 292/ 410 AMBULANCIA 292/ 410	03	01/12/84 31/07/97
		PICK-UP 292/ 410 CABINE DUPLA 292/ 410	03 03	01/12/84 04/01/98 01/12/84 30/12/86
15	040/ 129601/2 /	PORCA SEXTAVADA AUTO-TRAVANTE		
		LUXO 292/ 410	04	01/12/84 30/09/86
		FURGAO 292/ 410 STANDARD 292/ 410 AMBULANCIA 292/ 410	04	01/12/84 31/07/97
		PICK-UP 292/ 410 CABINE DUPLA 292/ 410	04 04	01/12/84 04/01/98 01/12/84 30/12/86
16	N/ 012229/1 /	ARRUELA MOLA A8		
		LUXO 292/ 410	04	01/12/84 30/09/86
		FURGAO 292/ 410 STANDARD 292/ 410 AMBULANCIA 292/ 410	04	01/12/84 31/07/97
		PICK-UP 292/ 410 CABINE DUPLA 292/ 410	04 04	01/12/84 04/01/98 01/12/84 30/12/86

**Kombi T1
129-27****SISTEMA DE ADMISSAO (A PARTIR
DE 01/12/84) - AR EXPORTACAO**

REF.	NÚMERO DA PEÇA	DENOMINAÇÃO DA PEÇA / MODELOS - ACABAMENTOS	USO	DATAS
17	040/ 119605/1 /	SUPORTE		
		LUXO 292/ 410	02	01/12/84 30/09/86
		FURGAO 292/ 410 STANDARD 292/ 410 AMBULANCIA 292/ 410	02	01/12/84 31/07/97
		PICK-UP 292/ 410	02	01/12/84 04/01/98
		CABINE DUPLA 292/ 410	02	01/12/84 30/12/86
		PECA CANCELADA SEM ESTOQUE		
18	305/ 129619/1 /	ELEMENTO DO FILTRO DE AR		
		LUXO 292/ 410	01	01/01/84 30/09/86
		FURGAO 292/ 410 STANDARD 292/ 410	01	01/01/84 31/07/97
		PICK-UP 292/ 410	01	01/01/84 04/01/98
		CABINE DUPLA 292/ 410	01	01/01/84 31/12/86
		AMBULANCIA 292/ 410	01	01/10/75 31/07/97
19	211/ 129637/1 /	CALCO		
		LUXO 292/ 410	02	01/12/84 30/09/86
		FURGAO 292/ 410 STANDARD 292/ 410 AMBULANCIA 292/ 410	02	01/12/84 31/07/97
		PICK-UP 292/ 410	02	01/12/84 04/01/98
		CABINE DUPLA 292/ 410	02	01/12/84 31/12/86
20	211/ 129649/3 /	BRACADEIRA DE APERTO		
		LUXO 292/ 410	01	01/12/84 30/09/86
		FURGAO 292/ 410 STANDARD 292/ 410 AMBULANCIA 292/ 410	01	01/12/84 31/07/97
		PICK-UP 292/ 410	01	01/12/84 04/01/98
		CABINE DUPLA 292/ 410	01	01/12/84 30/12/86
21	040/ 129675/11/	MANGUEIRA 245 LD		
		FURGAO 292/ 410 STANDARD 292/ 410 AMBULANCIA 292/ 410	01	01/12/84 31/07/97
		PICK-UP 292/ 410	01	01/12/84 04/01/98
		CABINE DUPLA 292/ 410	01	01/12/84 30/12/86
22	211/ 129675/4 /	MANGUEIRA		
		LUXO 292/ 410	01	01/12/84 30/09/86
		FURGAO 292/ 410 STANDARD 292/ 410 AMBULANCIA 292/ 410	01	01/12/84 31/07/97
		PICK-UP 292/ 410	01	01/12/84 04/01/98
		CABINE DUPLA 292/ 410	01	01/12/84 30/12/86
23	040/ 129701/4 /	COLETOR DE ADMISSAO		
		LUXO 292/ 410	01	01/12/84 30/09/86
		FURGAO 292/ 410 STANDARD 292/ 410 AMBULANCIA 292/ 410	01	01/12/84 31/07/97
		PICK-UP 292/ 410	01	01/12/84 04/01/98
		PECA CANCELADA SEM ESTOQUE		

Kombi T1
129-27

**SISTEMA DE ADMISSAO (A PARTIR
DE 01/12/84) - AR EXPORTACAO**

REF.	NÚMERO DA PEÇA	DENOMINAÇÃO DA PEÇA / MODELOS - ACABAMENTOS	USO	DATAS
24	040/ 129705/1 /	FLANGE INTERMEDIARIA LE		
		LUXO 292/ 410	01	01/12/84 30/09/86
		FURGAO 292/ 410 STANDARD 292/ 410 AMBULANCIA 292/ 410	01	01/12/84 31/07/97
		PICK-UP 292/ 410	01	01/12/84 04/01/98
		CABINE DUPLA 292/ 410	01	01/12/84 30/12/86
(24)	040/ 129706/1 /	FLANGE INTERMEDIARIA LD		
		LUXO 292/ 410	01	01/12/84 30/09/86
		FURGAO 292/ 410 STANDARD 292/ 410 AMBULANCIA 292/ 410	01	01/12/84 31/07/97
		PICK-UP 292/ 410	01	01/12/84 04/01/98
		CABINE DUPLA 292/ 410	01	01/12/84 31/12/86
25	N/ 014434/1 /	PRISIONEIRO M6AX28-A		
		LUXO 292/ 410	04	01/12/84 30/09/86
		FURGAO 292/ 410 STANDARD 292/ 410 AMBULANCIA 292/ 410	04	01/12/84 31/07/97
		PICK-UP 292/ 410	04	01/12/84 04/01/98
		CABINE DUPLA 292/ 410	04	01/12/84 30/12/86
26	311/ 129707/ /	ANEL DE VEDACAO		
		LUXO 292/ 410	02	01/12/84 30/09/86
		FURGAO 292/ 410 STANDARD 292/ 410 AMBULANCIA 292/ 410	02	01/12/84 31/07/97
		PICK-UP 292/ 410	02	01/12/84 04/01/98
		CABINE DUPLA 292/ 410	02	01/12/84 30/12/86
27	040/ 129707/ /	VEDACAO		
		LUXO 292/ 410	02	01/12/84 30/09/86
		FURGAO 292/ 410 STANDARD 292/ 410 AMBULANCIA 292/ 410	02	01/12/84 31/07/97
		PICK-UP 292/ 410	02	01/12/84 04/01/98
		CABINE DUPLA 292/ 410	02	01/12/84 30/12/86
27	311/ 129707/B /	VEDACAO		
		LUXO 292/ 410	02	01/12/84 30/09/86
		FURGAO 292/ 410 STANDARD 292/ 410 AMBULANCIA 292/ 410	02	01/12/84 31/07/97
		PICK-UP 292/ 410	02	01/12/84 04/01/98
		CABINE DUPLA 292/ 410	02	01/12/84 30/12/86
		PECA CANCELADA SEM ESTOQUE		
28	N/ 011006/2 /	PORCA SEXTAVADA M6		
		LUXO	04	01/10/75 30/09/86
		FURGAO STANDARD AMBULANCIA	04	01/10/75 31/07/97
		PICK-UP	04	01/10/75 31/01/00
		CABINE DUPLA	04	01/10/75 30/12/86

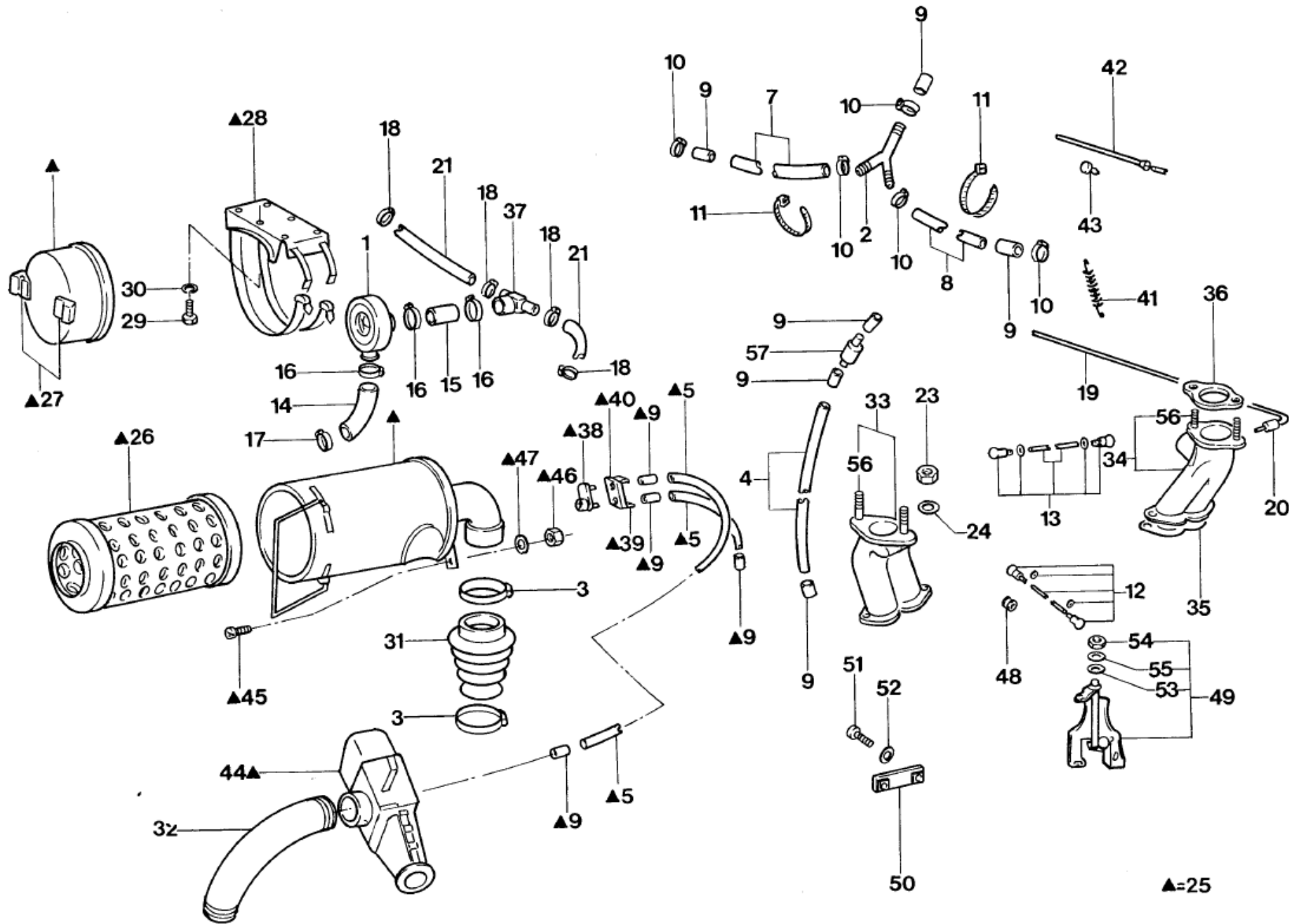
Kombi T1
129-27SISTEMA DE ADMISSAO (A PARTIR
DE 01/12/84) - AR EXPORTACAO

REF.	NÚMERO DA PEÇA	DENOMINAÇÃO DA PEÇA / MODELOS - ACABAMENTOS	USO	DATAS
29	N/ 013778/2 /	JUNTA 32		
		LUXO	01	01/10/75 30/09/86
		FURGAO STANDARD AMBULANCIA PICK-UP	01 01	01/10/75 31/07/97 01/10/75 31/01/00
30	N/ 011008/13/	PORCA SEXTAVADA M8		
		LUXO	04	01/10/75 30/09/86
		FURGAO STANDARD PICK-UP AMBULANCIA	02	01/10/75 31/10/97
32	N/ 010216/8 /	PARAFUSO SEXTAVADO M6X18 C8,8 AMBULANCIA	CN	01/10/75 31/07/97
33	113/ 129828/3 /	REGULADOR DE TEMPERATURA		
		LUXO	01	01/10/75 30/09/86
		FURGAO STANDARD AMBULANCIA PICK-UP	01 01	01/10/75 31/07/97 01/10/75 04/08/98
		CABINE DUPLA	01	01/10/75 30/12/86
35	113/ 129832/ /	VEDACAO		
		LUXO	01	01/10/75 30/09/86
		FURGAO STANDARD AMBULANCIA PICK-UP	01 01	01/10/75 31/07/97 01/10/75 04/01/98
		CABINE DUPLA	01	01/10/75 30/12/86
36	7X0/ 129893/ /	TUBO DE GUIA		
		LUXO	01	01/10/75 30/09/86
		FURGAO STANDARD AMBULANCIA PICK-UP	01 01	01/10/75 31/07/97 01/10/75 31/01/00
		CABINE DUPLA	01	01/10/75 30/12/86
37	N/ 020092/1 /	BUCHA.		
		LUXO	01	01/10/75 30/09/86
		FURGAO STANDARD AMBULANCIA PICK-UP	01 01	01/10/75 31/07/97 01/10/75 31/01/00
		CABINE DUPLA	01	01/10/75 30/12/86
39	N/ 010813/1 /	PARAFUSO LENTICULAR EMBUTIDO AM5 X 12		
		LUXO	02	01/10/75 30/09/86
		FURGAO STANDARD AMBULANCIA PICK-UP	02 02	01/10/75 31/07/97 01/10/75 04/01/98
		CABINE DUPLA AM5X12	02	01/10/75 30/12/86
40	N/ 011005/4 /	PORCA SEXTAVADA M5 CABINE DUPLA 421	02	01/10/75 30/12/86
41	N/ 012222/4 /	ARRUELA MOLA A5X10		

Kombi T1
129-27

**SISTEMA DE ADMISSAO (A PARTIR
DE 01/12/84) - AR EXPORTACAO**

REF.	NÚMERO DA PEÇA	DENOMINAÇÃO DA PEÇA / MODELOS - ACABAMENTOS	USO	DATAS
		LUXO 421	04	01/10/75 30/09/86
		FURGAO 421 STANDARD 421 AMBULANCIA	02	01/10/75 31/07/97
		PICK-UP 421	02	01/10/75 04/01/98
		CABINE DUPLA	02	01/10/75 30/12/86
42	N/ 010215/13/	PARAFUSO SEXTAVADO M6X15		
		LUXO	12	01/12/84 30/09/86
		FURGAO STANDARD AMBULANCIA	12	01/12/84 31/07/97
		PICK-UP	12	01/12/84 04/01/98
		CABINE DUPLA	12	01/12/84 30/12/86
(42)	N/ 012006/4 /	ARRUELA DE VEDACAO B6X8,6		
		LUXO	12	01/10/75 30/09/86
		FURGAO AMBULANCIA	12	01/10/75 31/07/97
		STANDARD	12	01/10/75 30/11/84
		PICK-UP	12	01/10/75 04/01/98
		CABINE DUPLA	12	01/10/75 30/12/86
43	N/ 012006/4 /	ARRUELA DE VEDACAO B6X8,6		
		LUXO	12	01/10/75 30/09/86
		FURGAO STANDARD AMBULANCIA	12	01/10/75 31/07/97
		PICK-UP	12	01/10/75 04/01/98
		CABINE DUPLA	12	01/10/75 30/12/86
-	211/ 129565/6 /	FILTRO DE AR		
		LUXO 292/ 410	01	01/12/84 30/09/86
		FURGAO 292/ 410 STANDARD 292/ 410 AMBULANCIA 292/ 410	01	01/12/84 31/07/97
		PICK-UP 292/ 410	01	01/12/84 04/01/98
		CABINE DUPLA 292/ 410	01	01/12/84 30/12/86



Kombi T1
129-28

**SISTEMA DE ADMISSAO, DUPLA
CARBURACAO (ALCOOL) - AR 1.6L**

REF.	NÚMERO DA PEÇA	DENOMINAÇÃO DA PEÇA / MODELOS - ACABAMENTOS	USO	DATAS
1	211/ 129101/ /	VALVULA DE REGULAGEM		
		LUXO	01	01/12/84 30/09/86
		FURGAO AMBULANCIA	01	01/12/84 31/07/97
		STANDARD	01	01/10/75 30/11/84
		PICK-UP	01	01/12/84 04/01/98
		CABINE DUPLA	01	01/12/84 30/12/86
		PECA CANCELADA SEM ESTOQUE		
1	7X0/ 129101/ /	VALVULA DE REGULAGEM		
		LUXO	01	01/12/84 30/09/86
		FURGAO AMBULANCIA	01	01/12/84 31/07/97
		STANDARD	01	01/10/75 30/11/84
		PICK-UP	01	01/12/84 04/01/98
		CABINE DUPLA	01	01/12/84 30/12/86
2	040/ 129367/2 /	CONECTOR		
		FURGAO STANDARD AMBULANCIA	01	01/09/87 31/10/97
		PICK-UP	01	01/09/87 04/01/98
3	303/ 129465/1 /	BRACADEIRA DE APERTO 55X73		
		LUXO	04	01/10/75 30/09/86
		FURGAO STANDARD AMBULANCIA	04	01/10/75 31/07/97
		PICK-UP	04	01/10/75 02/11/97
4	ZBA/ 129493/C /	MANGUEIRA 4X2X1420 BRANC		
		LUXO	CN	01/10/75 30/09/86
		FURGAO	CN	01/10/75 31/07/97
		STANDARD	CN	01/10/75 30/11/84
		PICK-UP	CN	01/10/75 04/01/98
5	040/ 129493/24/	MANGUEIRA		
		LUXO	CN	01/10/75 30/09/86
		FURGAO AMBULANCIA	CN	01/10/75 31/07/97
		STANDARD	CN	01/10/75 30/11/84
		PICK-UP	CN	01/10/75 04/01/98
7	040/ 129493/26/	MANGUEIRA		
		FURGAO STANDARD AMBULANCIA	01	01/09/87 31/10/97
		PICK-UP	01	01/09/87 04/01/98
8	040/ 129494/1 /	MANGUEIRA		
		FURGAO STANDARD AMBULANCIA	01	01/09/87 31/10/97
		PICK-UP	01	01/09/87 04/01/98

Kombi T1
129-28

SISTEMA DE ADMISSAO, DUPLA
CARBURACAO (ALCOOL) - AR 1.6L

REF.	NÚMERO DA PEÇA	DENOMINAÇÃO DA PEÇA / MODELOS - ACABAMENTOS	USO	DATAS
9	113/ 129497/ /	MANGUEIRA DE VENTILACAO		
		LUXO	10	01/12/84 30/09/86
		FURGAO	10	01/12/84 30/07/97
		STANDARD	10	01/10/75 30/11/84
		PICK-UP	10	01/12/84 04/01/98
		CABINE DUPLA	10	01/12/84 30/12/86
		AMBULANCIA	10	01/12/84 31/07/97
10	105/ 201193/2 /	BRACADEIRA DE APERTO		
		FURGAO STANDARD AMBULANCIA	08	01/09/87 31/10/97
		PICK-UP	09	01/09/87 31/01/00
11	ZBA/ 971457/ /	PRESILHA		
		LUXO	02	01/01/84 30/09/86
		FURGAO STANDARD AMBULANCIA	02	01/01/84 31/07/97
		PICK-UP	02	01/01/84 04/01/98
		CABINE DUPLA	02	01/09/87 31/07/97
12	040/ 129531/5 /	HASTE DE COMANDO LE		
		LUXO	01	01/10/75 30/09/86
		FURGAO STANDARD AMBULANCIA	01	01/10/75 31/07/97
		PICK-UP	01	01/10/75 04/01/98
		CABINE DUPLA	01	01/10/75 30/12/86
13	040/ 129532/7 /	PECA CANCELADA SEM ESTOQUE		
14	ZBA/ 121994/B /	CLIP 18 X 30 CABINE DUPLA 18X30	01	01/01/84 30/12/86
(14)	211/ 129539/8 /	MANGUEIRA		
		LUXO	01	01/01/84 30/09/86
		FURGAO STANDARD AMBULANCIA	01	01/01/84 31/07/97
		PICK-UP	01	01/01/84 04/01/98
		CABINE DUPLA	01	01/01/84 30/12/86
15	211/ 129539/9 /	MANGUEIRA		
		LUXO	01	01/01/84 30/09/86
		FURGAO STANDARD AMBULANCIA	01	01/01/84 31/07/97
		PICK-UP	01	01/01/84 04/01/98
		CABINE DUPLA	01	01/01/84 30/12/86
16	040/ 115991/1 /	BRACADEIRA 26		
		LUXO	03	01/10/75 30/09/86
		FURGAO STANDARD AMBULANCIA	03	01/10/75 31/07/97
		PICK-UP	03	01/10/75 04/01/98
		CABINE DUPLA	03	01/10/75 30/12/86

**Kombi T1
129-28**

**SISTEMA DE ADMISSAO, DUPLA
CARBURACAO (ALCOOL) - AR 1.6L**

REF.	NÚMERO DA PEÇA	DENOMINAÇÃO DA PEÇA / MODELOS - ACABAMENTOS	USO	DATAS
17	ZBA/ 121994/B /	CLIP 18 X 30		
		LUXO	01	01/01/84 30/09/86
		FURGAO STANDARD AMBULANCIA	01	01/01/84 31/07/97
		PICK-UP	01	01/01/84 04/01/98
		18X30		
18	ZBA/ 121995/B /	BRACADEIRA DE APERTO 12 X 20		
		LUXO	04	01/10/75 30/09/86
		FURGAO STANDARD AMBULANCIA	04	01/10/75 31/07/97
		PICK-UP	04	01/10/75 04/01/98
		CABINE DUPLA	04	01/10/75 30/12/86
		12X20		
19	040/ 129551/10/	TUBO DE COMPENSACAO		
		LUXO	01	01/10/75 30/09/86
		FURGAO STANDARD AMBULANCIA	01	01/10/75 31/10/97
		PICK-UP	01	01/10/75 04/01/98
		CABINE DUPLA	01	01/10/75 30/12/86
20	311/ 209197/ /	MANGUEIRA EM ROLOS DE 5M 'UNIDADE DE ENCOMENDA 5'		
		LUXO	02	01/10/75 30/09/86
		FURGAO STANDARD AMBULANCIA	02	01/10/75 31/10/97
		PICK-UP	02	01/10/75 04/01/98
		CABINE DUPLA	02	01/10/75 30/12/86
21	211/ 129555/1 /	MANGUEIRA 14X2,5X540		
		LUXO	CN	01/10/75 30/09/86
		FURGAO STANDARD AMBULANCIA	CN	01/10/75 31/07/97
		PICK-UP	CN	01/10/75 04/01/98
		CABINE DUPLA	CN	01/10/75 30/12/86
23	040/ 129601/2 /	PORCA SEXTAVADA AUTO-TRAVANTE		
		LUXO	04	01/10/75 30/09/86
		FURGAO STANDARD AMBULANCIA	04	01/10/75 31/07/97
		PICK-UP	04	01/10/75 31/01/00
		CABINE DUPLA	04	01/10/75 30/12/86
24	N/ 012229/1 /	ARRUELA MOLA A8		
		LUXO	04	01/10/75 30/09/86
		FURGAO STANDARD AMBULANCIA	04	01/10/75 31/07/97
		PICK-UP	04	01/10/75 04/01/98
		CABINE DUPLA	04	01/10/75 30/12/86
25	211/ 129603/3 /	FILTRO DE AR SECO LE		
		LUXO	01	01/01/84 30/09/86
		FURGAO STANDARD AMBULANCIA	01	01/01/84 31/07/97
		PICK-UP	01	01/01/84 01/02/97
		CABINE DUPLA	01	01/01/84 31/12/86

Kombi T1 129-28		SISTEMA DE ADMISSAO, DUPLA CARBURACAO (ALCOOL) - AR 1.6L		
REF.	NÚMERO DA PEÇA	DENOMINAÇÃO DA PEÇA / MODELOS - ACABAMENTOS	USO	DATAS
(25)	211/ 129603/4 /	FILTRO DE AR SECO LE		
		LUXO	01	01/01/84 30/09/86
		FURGAO STANDARD AMBULANCIA	01	01/01/84 31/07/97
		PICK-UP	01	01/01/84 01/02/97
		CABINE DUPLA	01	01/01/84 30/12/86
26	305/ 129619/1 /	ELEMENTO DO FILTRO DE AR		
		LUXO	02	01/10/75 30/09/86
		FURGAO STANDARD AMBULANCIA	02	01/10/75 31/07/97
		PICK-UP	02	01/10/75 04/01/98
27	211/ 129637/1 /	CALCO		
		LUXO	04	01/10/75 30/09/86
		CABINE DUPLA	04	01/10/75 31/12/86
28	211/ 129649/3 /	BRACADEIRA DE APERTO		
		LUXO	02	01/10/75 30/09/86
		FURGAO STANDARD AMBULANCIA	02	01/10/75 31/07/97
		PICK-UP	02	01/10/75 04/01/98
		CABINE DUPLA	02	01/10/75 30/12/86
29	N/ 010215/13/	PARAFUSO SEXTAVADO M6X15		
		LUXO	12	01/10/75 30/09/86
		FURGAO STANDARD AMBULANCIA	12	01/10/75 31/07/97
		PICK-UP	12	01/10/75 31/01/00
		CABINE DUPLA	12	01/10/75 30/12/86
30	N/ 012006/4 /	ARRUELA DE VEDACAO B6X8,6		
		LUXO	12	01/10/75 30/09/86
		FURGAO AMBULANCIA	12	01/10/75 31/07/97
		PICK-UP	12	01/10/75 04/01/98
		CABINE DUPLA	12	01/10/75 30/12/86
31	211/ 129671/1 /	MANGUEIRA PRETA		
		LUXO	02	01/10/75 30/09/86
		FURGAO STANDARD AMBULANCIA	02	01/10/75 31/07/97
		PICK-UP	02	01/10/75 04/01/98
		CABINE DUPLA	02	01/10/75 31/12/86
32	040/ 129674/3 /	MANGUEIRA 50.5X3X340		
		LUXO FURGAO STANDARD	02	01/10/75 30/05/93
		PICK-UP CABINE DUPLA AMBULANCIA		
(32)	211/ 129674/1 /	PECA CANCELADA SEM ESTOQUE		
33	040/ 129705/11/	COLETOR DE ADMISSAO LE		
		FURGAO STANDARD AMBULANCIA	01	01/09/87 31/07/97

Kombi T1 129-28		SISTEMA DE ADMISSAO, DUPLA CARBURACAO (ALCOOL) - AR 1.6L		
REF.	NÚMERO DA PEÇA	DENOMINAÇÃO DA PEÇA / MODELOS - ACABAMENTOS	USO	DATAS
		PICK-UP	01	01/09/87 01/05/98
(33)	040/ 129705/3 /	PECA CANCELADA SEM ESTOQUE		
34	040/ 129706/3 /	COLETOR DE ADMISSAO LD LUXO FURGAO STANDARD PICK-UP CABINE DUPLA AMBULANCIA PECA CANCELADA SEM ESTOQUE	01	01/10/75 30/08/87
(34)	040/ 129706/7 /	COLETOR DE ADMISSAO LD FURGAO STANDARD AMBULANCIA PICK-UP	01 01 01	01/09/87 31/10/97 01/09/87 31/07/97 01/09/87 01/05/98
35	040/ 129707/ /	VEDACAO LUXO FURGAO STANDARD AMBULANCIA PICK-UP CABINE DUPLA	02 02 02 02	01/10/75 30/09/86 01/10/75 31/07/97 01/10/75 04/01/98 01/10/75 30/12/86
35	311/ 129707/B /	VEDACAO LUXO FURGAO STANDARD AMBULANCIA PICK-UP CABINE DUPLA PECA CANCELADA SEM ESTOQUE	02 02 02 02	01/10/75 30/09/86 01/10/75 31/07/97 01/10/75 04/01/98 01/10/75 30/12/86
36	040/ 129795/1 /	VEDACAO LUXO FURGAO STANDARD AMBULANCIA PICK-UP CABINE DUPLA	02 02 02 02	01/10/75 30/09/86 01/10/75 31/07/97 01/10/75 04/01/98 01/10/75 30/12/86
37	211/ 129815/1 /	PECA EM 'T' LUXO FURGAO STANDARD AMBULANCIA PICK-UP CABINE DUPLA	01 01 01 01	01/10/75 30/09/86 01/10/75 31/07/97 01/10/75 04/01/98 01/10/75 30/12/86
38	211/ 129828/3 /	REGULADOR DE TEMPERATURA LUXO FURGAO STANDARD AMBULANCIA PICK-UP CABINE DUPLA	02 02 02 02	01/10/75 30/09/86 01/10/75 31/07/97 01/01/81 04/01/98 01/10/75 31/12/86
40	113/ 129832/ /	VEDACAO LUXO FURGAO STANDARD AMBULANCIA	02 02	01/10/75 30/09/86 01/10/75 31/07/97

Kombi T1
129-28

SISTEMA DE ADMISSAO, DUPLA
CARBURACAO (ALCOOL) - AR 1.6L

REF.	NÚMERO DA PEÇA	DENOMINAÇÃO DA PEÇA / MODELOS - ACABAMENTOS	USO	DATAS
		PICK-UP	02	01/10/75 04/01/98
		CABINE DUPLA	02	01/10/75 30/12/86
41	040/ 129881/7 /	MOLA		
		LUXO	02	01/10/75 30/09/86
		FURGAO STANDARD AMBULANCIA	02	01/10/75 31/10/97
		PICK-UP	02	01/10/75 04/01/98
		CABINE DUPLA	02	01/10/75 30/12/86
42	7X0/ 129893/ /	TUBO DE GUIA		
		LUXO	01	01/10/75 30/09/86
		FURGAO STANDARD AMBULANCIA	01	01/10/75 31/07/97
		PICK-UP	01	01/10/75 31/01/00
		CABINE DUPLA	01	01/10/75 30/12/86
43	N/ 020092/1 /	BUCHA.		
		LUXO	01	01/10/75 30/09/86
		FURGAO STANDARD AMBULANCIA	01	01/10/75 31/07/97
		PICK-UP	01	01/10/75 31/01/00
		CABINE DUPLA	01	01/10/75 30/12/86
44	211/ 129905/1 /	BOCAL LE		
		LUXO	01	01/12/81 30/09/86
		FURGAO STANDARD AMBULANCIA	01	01/12/81 31/07/97
		PICK-UP	01	01/12/81 04/01/98
		CABINE DUPLA	01	01/12/81 31/12/86
(44)	211/ 129906/2 /	BOCAL LD		
		LUXO	01	01/10/75 30/09/86
		FURGAO STANDARD AMBULANCIA	01	01/10/75 31/07/97
		PICK-UP	01	01/10/75 31/01/00
		CABINE DUPLA	01	01/10/75 30/12/86
45	N/ 010813/1 /	PARAFUSO LENTICULAR EMBUTIDO AM5 X 12		
		LUXO	04	01/10/75 30/09/86
		FURGAO STANDARD AMBULANCIA	04	01/10/75 31/07/97
		PICK-UP	04	01/10/75 04/01/98
		CABINE DUPLA	04	01/10/75 30/12/86
		AM5X12		
46	N/ 011005/2 /	PORCA SEXTAVADA M5		
		FURGAO STANDARD AMBULANCIA	04	01/10/75 31/07/97
		PICK-UP	04	01/10/75 31/01/00
47	N/ 012222/4 /	ARRUELA MOLA A5X10		
		LUXO	04	01/10/75 30/09/86
		FURGAO STANDARD AMBULANCIA	04	01/10/75 31/07/97
		PICK-UP	04	01/10/75 04/01/98
		CABINE DUPLA	04	01/10/75 30/12/86

Kombi T1
129-28

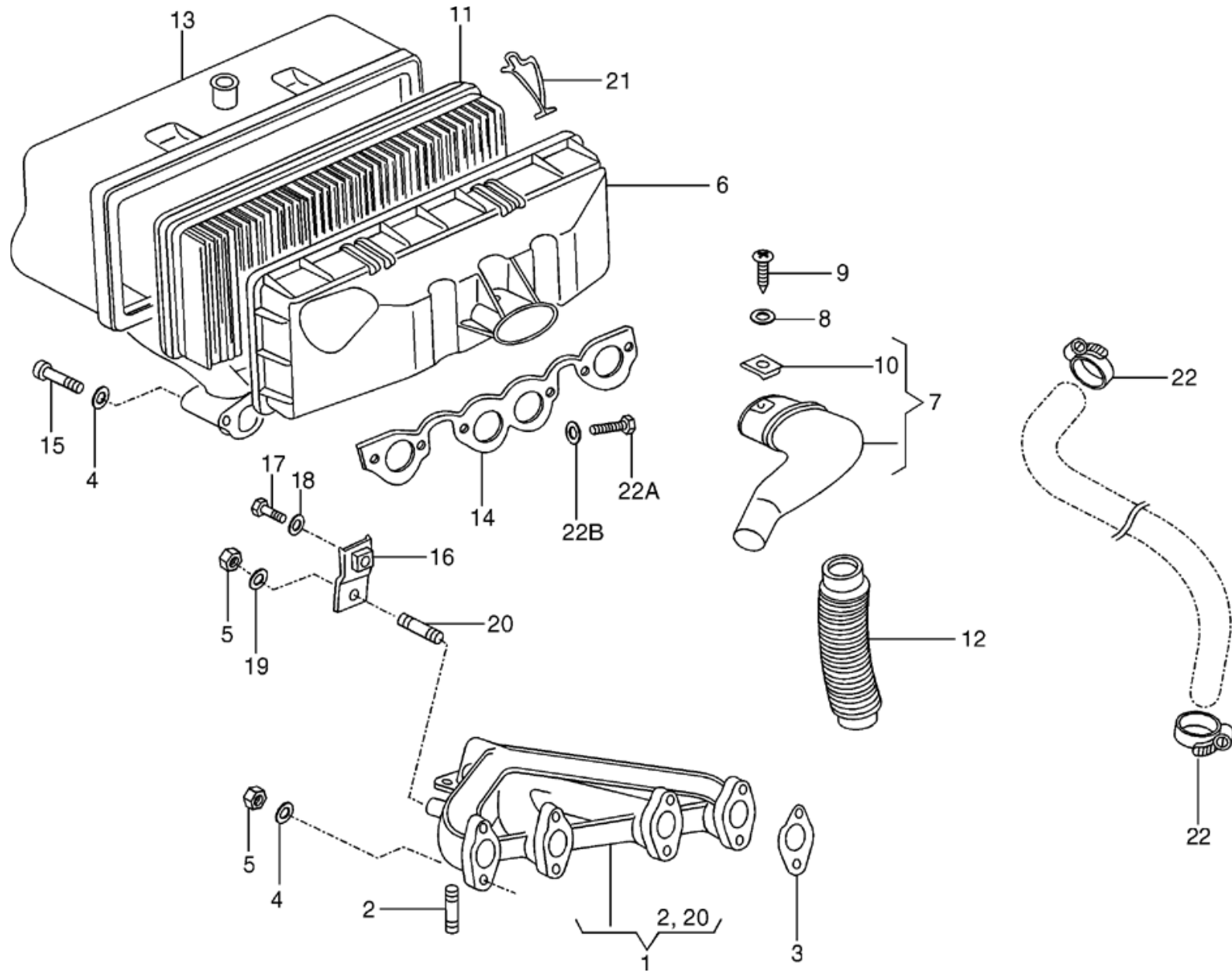
SISTEMA DE ADMISSAO, DUPLA
CARBURACAO (ALCOOL) - AR 1.6L

REF.	NÚMERO DA PEÇA	DENOMINAÇÃO DA PEÇA / MODELOS - ACABAMENTOS	USO	DATAS
48	040/ 129955/1 /	BUCHA		
		LUXO	01	01/10/75 30/09/86
		FURGAO	01	01/10/75 31/10/97
		STANDARD AMBULANCIA	01	01/10/75 31/07/97
		PICK-UP	01	01/10/75 31/01/00
		CABINE DUPLA	01	01/10/75 30/12/86
49	040/ 129971/7 /	SUPORTE		
		LUXO	01	01/10/75 30/09/86
		FURGAO AMBULANCIA	01	01/10/75 31/07/97
		STANDARD	01	01/10/75 02/11/97
		PICK-UP	01	01/10/75 04/01/98
		CABINE DUPLA	01	01/10/75 30/12/86
50	040/ 119605/1 /	SUPORTE		
		LUXO	02	01/10/75 30/09/86
		FURGAO STANDARD AMBULANCIA	02	01/10/75 31/07/97
		PICK-UP	02	01/10/75 04/01/98
		CABINE DUPLA	02	01/10/75 30/12/86
		PECA CANCELADA SEM ESTOQUE		
51	N/ 010212/4 /	PARAFUSO SEXTAVADO M6X12		
		LUXO	01	01/01/84 30/09/86
		FURGAO STANDARD AMBULANCIA	01	01/01/84 31/07/97
		PICK-UP	01	01/01/84 31/01/00
52	N/ 012226/2 /	ARRUELA MOLA B6		
		LUXO	04	01/01/84 30/09/86
		FURGAO STANDARD AMBULANCIA	04	01/01/84 31/07/97
		PICK-UP	04	01/01/84 31/01/00
		CABINE DUPLA	04	01/01/84 30/12/86
53	211/ 837663/ /	ARRUELA DE ARRASTE		
		LUXO	01	01/10/75 30/12/83
		FURGAO STANDARD AMBULANCIA	01	01/10/75 31/07/97
		PICK-UP	01	01/10/75 04/01/98
		CABINE DUPLA	01	01/10/75 30/12/86
54	N/ 011008/5 /	PORCA SEXTAVADA M8		
		LUXO	01	01/10/75 30/09/86
		FURGAO STANDARD AMBULANCIA	01	01/10/75 31/07/97
		PICK-UP	01	01/10/75 31/01/00
		CABINE DUPLA	01	01/10/75 30/12/86
55	N/ 012229/1 /	ARRUELA MOLA A8		
		LUXO	01	01/10/75 30/09/86
		FURGAO STANDARD AMBULANCIA	01	01/10/75 31/07/97
		PICK-UP	01	01/10/75 04/01/98

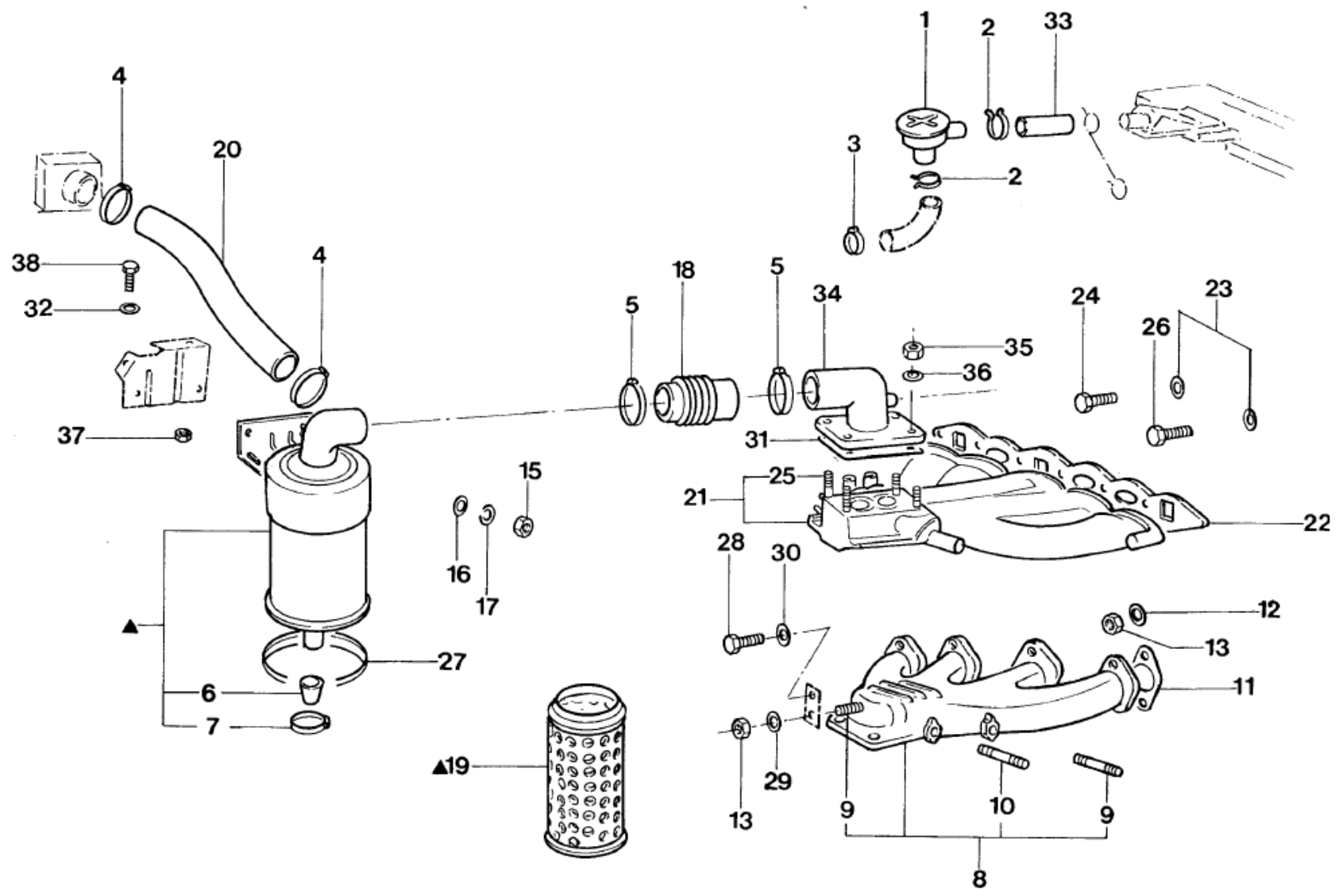
Kombi T1
129-28

SISTEMA DE ADMISSAO, DUPLA
CARBURACAO (ALCOOL) - AR 1.6L

REF.	NÚMERO DA PEÇA	DENOMINAÇÃO DA PEÇA / MODELOS - ACABAMENTOS	USO	DATAS
		CABINE DUPLA	01	01/10/75 30/12/86
56	N/ 014477/1 /	PRISIONEIRO BM8BX48		
		LUXO	04	01/10/75 30/09/86
		FURGAO STANDARD AMBULANCIA	04	01/10/75 31/10/97
		PICK-UP	04	01/10/75 04/01/98
		CABINE DUPLA	04	01/10/75 30/12/86
57	055/ 131101/ /	VALVULA		
		FURGAO STANDARD AMBULANCIA	01	01/11/91 31/07/97
		PICK-UP	01	01/11/91 04/01/98
		PICK-UP	01	01/11/91 26/02/98
-	040/ 129532/5 /	HASTE DE COMANDO LD		
		LUXO	01	01/10/75 30/09/86
		FURGAO STANDARD AMBULANCIA	01	01/10/75 31/07/97
		PICK-UP	01	01/10/75 04/01/98
		CABINE DUPLA	01	01/10/75 30/12/86

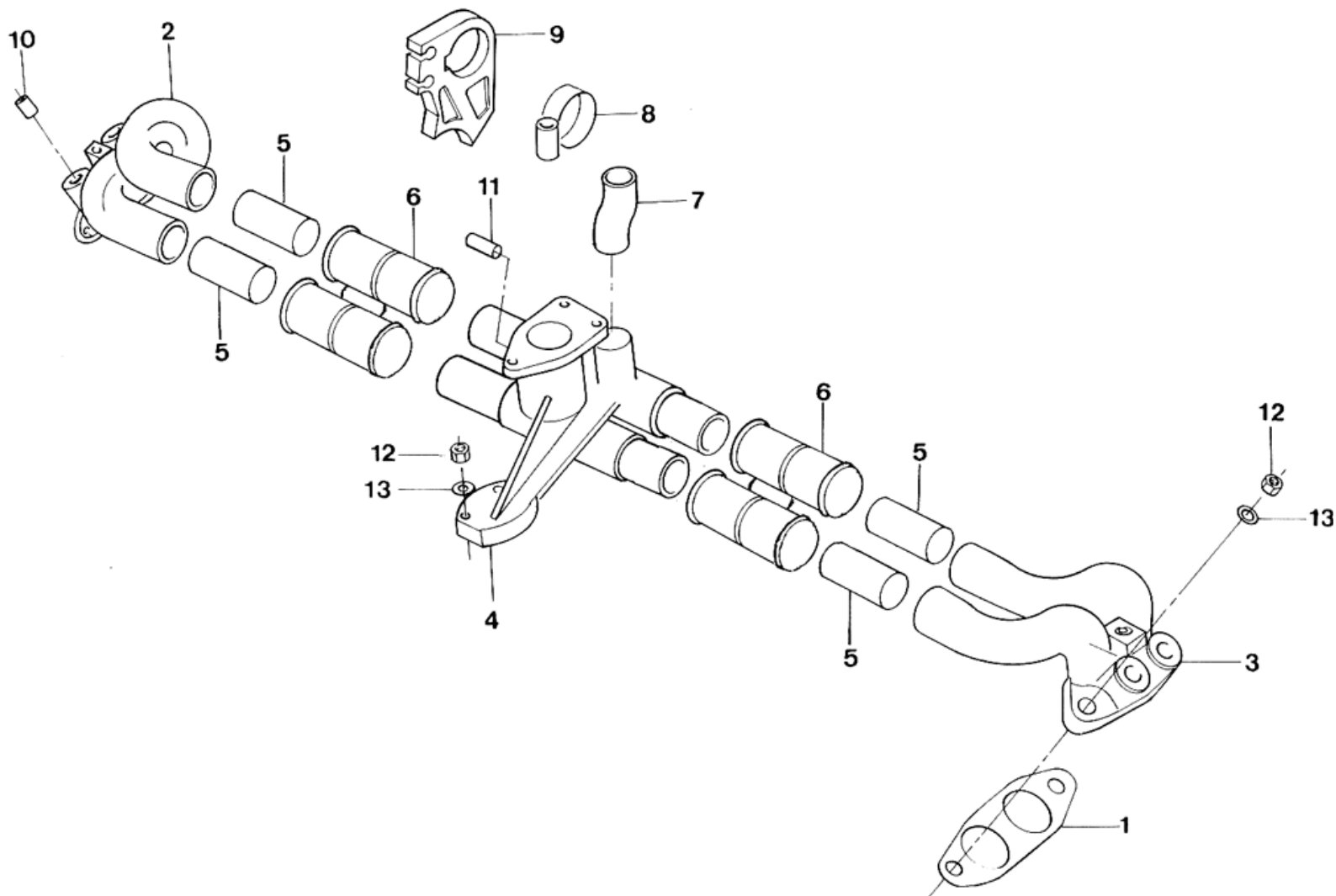


Kombi T1 129-30		FILTRO DE AR, COLETORES DE ADMISSAO E ESCAPE (ATE 30/07/82) - DIESEL		
REF.	NÚMERO DA PEÇA	DENOMINAÇÃO DA PEÇA / MODELOS - ACABAMENTOS	USO	DATAS
1	ZBA/ 129587/ /	COLETOR DO GAS DE ESCAPE FURGAO 222 PICK-UP 222 CABINE DUPLA 222	01	01/02/81 30/07/82
2	N/ 044514/2 /	PRISIONEIRO M8X25 FURGAO 222 PICK-UP 222 CABINE DUPLA 222	04 04	01/02/81 30/08/82 01/02/81 30/07/82
3	056/ 129589/ /	VEDACAO FURGAO 222 PICK-UP 222 CABINE DUPLA 222 PECA CANCELADA SEM ESTOQUE	04	01/02/81 31/07/82
(3)	056/ 129589/D /	VEDACAO FURGAO 222 PICK-UP 222 CABINE DUPLA 222	04	01/02/81 31/07/82
4	N/ 011558/2 /	ARRUELA 8,4 FURGAO 222 PICK-UP 222 CABINE DUPLA 222	CN	01/02/81 30/07/82
5	059/ 129601/ /	PORCA SEXTAVADA AUTO-TRAVANTE M8 FURGAO 222 PICK-UP 222 CABINE DUPLA 222	09	01/02/81 30/07/82
6	068/ 129613/A /	TAMPA DO FILTRO FURGAO 222 PICK-UP 222 CABINE DUPLA 222	01 01	01/02/81 31/07/82 01/05/81 31/07/82
8	N/ 011523/7 /	ARRUELA A5,3X10X1 FURGAO 222 PICK-UP 222 CABINE DUPLA 222	01	01/02/81 30/07/82
9	N/ 013964/1 /	PARAFUSO LENTICULAR PARA CHAPA B4,2X16 FURGAO 222 PICK-UP 222 CABINE DUPLA 222	01	01/02/81 30/07/82
10	N/ 015448/1 /	PORCA RAPIDA ST4,2X16,3X11 FURGAO 222 PICK-UP 222 CABINE DUPLA 222	01	01/02/81 30/07/82
11	069/ 129620/ /	ELEMENTO DO FILTRO DE AR FURGAO 222 PICK-UP 222 CABINE DUPLA 222	01	01/02/81 30/07/82
13	068/ 129713/A /	COLETOR DE ADMISSAO FURGAO 222 PICK-UP 222 CABINE DUPLA 222 PECA CANCELADA SEM ESTOQUE	01	01/02/81 30/07/82
14#	056/ 129717/ /	VEDACAO FURGAO 222 PICK-UP 222 CABINE DUPLA 222	01	01/02/81 30/07/82
16	068/ 129721/1 /	SUPORTE FURGAO 222 PICK-UP 222 CABINE DUPLA 222	01	01/02/81 30/07/82
17	N/ 010233/6 /	PARAFUSO SEXTAVADO M8X28 FURGAO 222 PICK-UP 222 CABINE DUPLA 222	01	01/02/81 30/07/82



Kombi T1 129-31		FILTRO DE AR, COLETORES DE ADMISSAO E ESCAPE (A PARTIR 08/82) - DIESEL		
REF.	NÚMERO DA PEÇA	DENOMINAÇÃO DA PEÇA / MODELOS - ACABAMENTOS	USO	DATAS
1#	211/ 129101/ /	VALVULA DE REGULAGEM FURGAO 222 PICK-UP 222 CABINE DUPLA 222 PECA CANCELADA SEM ESTOQUE	01	01/08/82 31/12/86
1#	7X0/ 129101/ /	VALVULA DE REGULAGEM FURGAO 222 PICK-UP 222 CABINE DUPLA 222	01	01/08/82 31/12/86
2	040/ 115991/1 /	BRACADEIRA 26 FURGAO 222 PICK-UP 222 CABINE DUPLA 222	02 02	01/08/82 30/12/86 01/02/81 30/12/86
3	ZBA/ 121994/B /	CLIP 18 X 30 FURGAO 222 PICK-UP 222 CABINE DUPLA 222 18X30	01	01/08/82 30/12/86
4	ZBA/ 129465/ /	BRACADEIRA DE APERTO 45 X 16 FURGAO 222 PICK-UP 222 CABINE DUPLA 222 45X16	02	01/02/81 30/07/84
4	303/ 129465/1 /	BRACADEIRA DE APERTO 55X73 FURGAO 222 PICK-UP 222 CABINE DUPLA 222	02	01/08/84 30/12/86
5#	303/ 129465/1 /	BRACADEIRA DE APERTO 55X73 FURGAO 222 PICK-UP 222 CABINE DUPLA 222	02	01/08/84 30/12/86
6	068/ 129573/1 /	VALVULA DE DESCARGA FURGAO 222 PICK-UP 222 CABINE DUPLA 222 PECA CANCELADA SEM ESTOQUE	01	01/08/82 31/12/86
7	ZBA/ 121992/B /	BRACADEIRA DE APERTO 30 X 45 FURGAO 222 PICK-UP 222 CABINE DUPLA 222 30X45	01	01/08/82 31/12/86
8	ZBA/ 129587/ /	COLETOR DO GAS DE ESCAPE FURGAO 222 PICK-UP 222 CABINE DUPLA 222	01	01/08/82 30/12/86
9	N/ 044511/1 /	PRISIONEIRO M8X18 FURGAO 222 PICK-UP 222 CABINE DUPLA 222	01	01/08/82 30/12/86
10	N/ 044514/2 /	PRISIONEIRO M8X25 FURGAO 222 PICK-UP 222 CABINE DUPLA 222	04	01/08/82 30/12/86
11	056/ 129589/ /	VEDACAO FURGAO 222 PICK-UP 222 CABINE DUPLA 222 PECA CANCELADA SEM ESTOQUE	04	01/08/82 31/12/86
(11)	056/ 129589/D /	VEDACAO FURGAO 222 PICK-UP 222 CABINE DUPLA 222	04	01/08/82 31/12/86

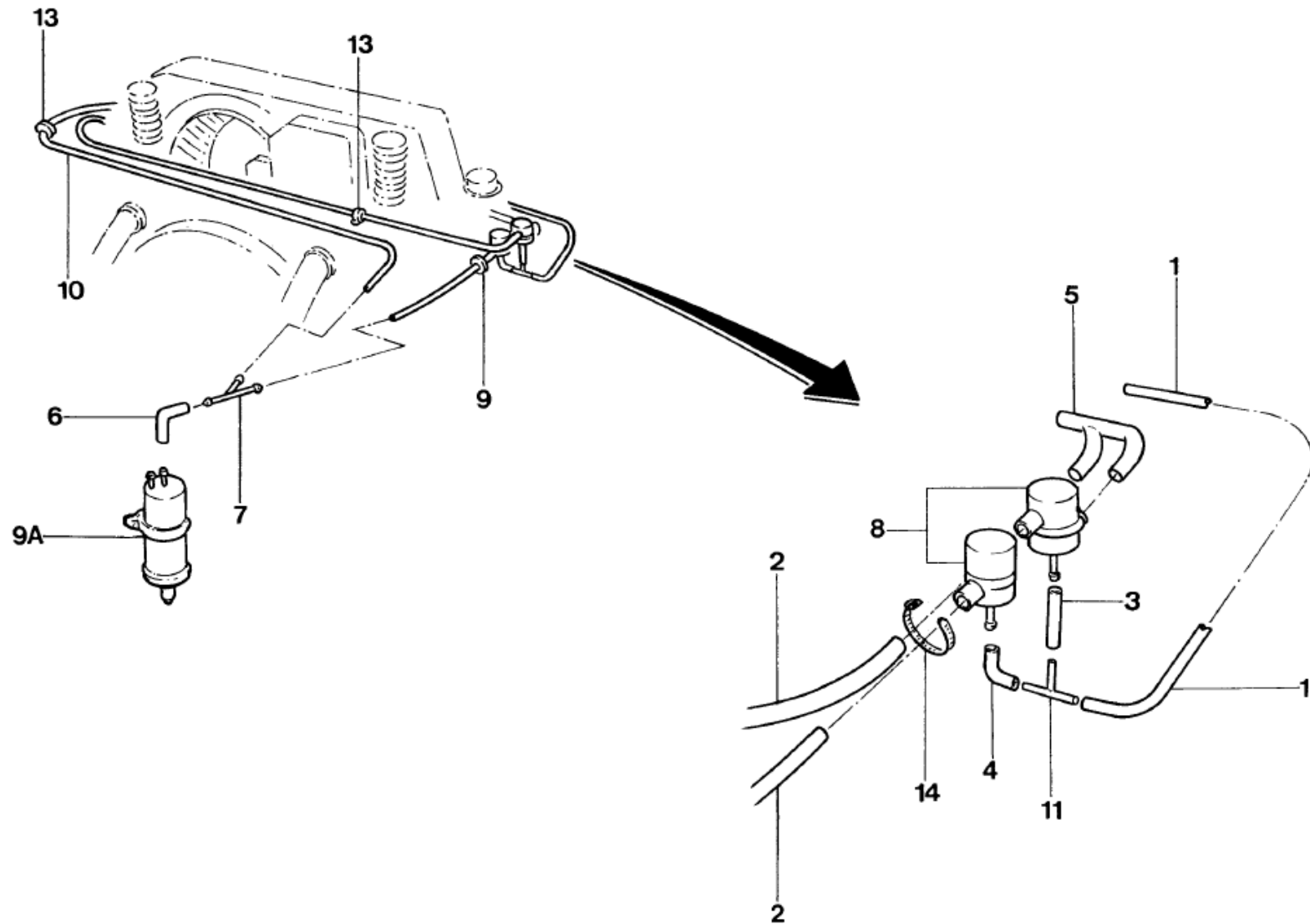
Kombi T1 129-31		FILTRO DE AR, COLETORES DE ADMISSAO E ESCAPE (A PARTIR 08/82) - DIESEL		
REF.	NÚMERO DA PEÇA	DENOMINAÇÃO DA PEÇA / MODELOS - ACABAMENTOS	USO	DATAS
12	N/ 011558/2 /	ARRUELA 8,4 FURGAO 222 PICK-UP 222 CABINE DUPLA 222	08	01/08/82 30/12/86
13	059/ 129601/ /	PORCA SEXTAVADA AUTO-TRAVANTE M8 FURGAO 222 PICK-UP 222 CABINE DUPLA 222	09	01/08/82 30/12/86
14	231/ 129611/3 /	FILTRO DE AR FURGAO 222 PICK-UP 222 CABINE DUPLA 222 PECA CANCELADA SEM ESTOQUE	01	01/08/84 30/12/86
15	N/ 011008/13/	PORCA SEXTAVADA M8 FURGAO 222 PICK-UP 222 CABINE DUPLA 222	02	01/02/81 31/12/86
16	N/ 011525/8 /	ARRUELA A8,4 FURGAO 222 PICK-UP 222 CABINE DUPLA 222	02	01/02/81 31/12/86
17	N/ 012008/6 /	ARRUELA DE VEDACAO FURGAO 222 PICK-UP 222 CABINE DUPLA 222	02	01/02/81 31/12/86
18#	068/ 129617/4 /	FUNIL DE AR FURGAO 222 PICK-UP 222 CABINE DUPLA 222 PECA CANCELADA SEM ESTOQUE	01	01/02/81 30/07/84
19	303/ 129620/1 /	ELEMENTO DO FILTRO DE AR FURGAO 222 PICK-UP 222 CABINE DUPLA 222 PECA CANCELADA SEM ESTOQUE	01	01/02/81 30/12/86
21	068/ 129713/2 /	COLETOR DE ADMISSAO FURGAO 222 PICK-UP 222 CABINE DUPLA 222 PECA CANCELADA SEM ESTOQUE	01	01/08/84 30/12/86
22#	056/ 129717/ /	VEDACAO FURGAO 222 PICK-UP 222 CABINE DUPLA 222	01	01/02/81 30/12/86
23	N/ 011558/2 /	ARRUELA 8,4 FURGAO 222 PICK-UP 222 CABINE DUPLA 222	06	01/02/81 30/12/86
24	N/ 014751/2 /	PARAFUSO CILINDRICO M8X50 FURGAO 222 PICK-UP 222 CABINE DUPLA 222	04	01/02/81 30/12/86
25	N/ 044408/6 /	PRISIONEIRO FURGAO 222 PICK-UP 222 CABINE DUPLA 222	04	01/02/81 31/12/86
26	N/ 044714/1 /	PARAFUSO CILINDRICO SEXTAVADO INTERNO M8X80 FURGAO 222 PICK-UP 222 CABINE DUPLA 222	02	01/02/81 30/12/86
27#	068/ 129947/1 /	JUNTA		



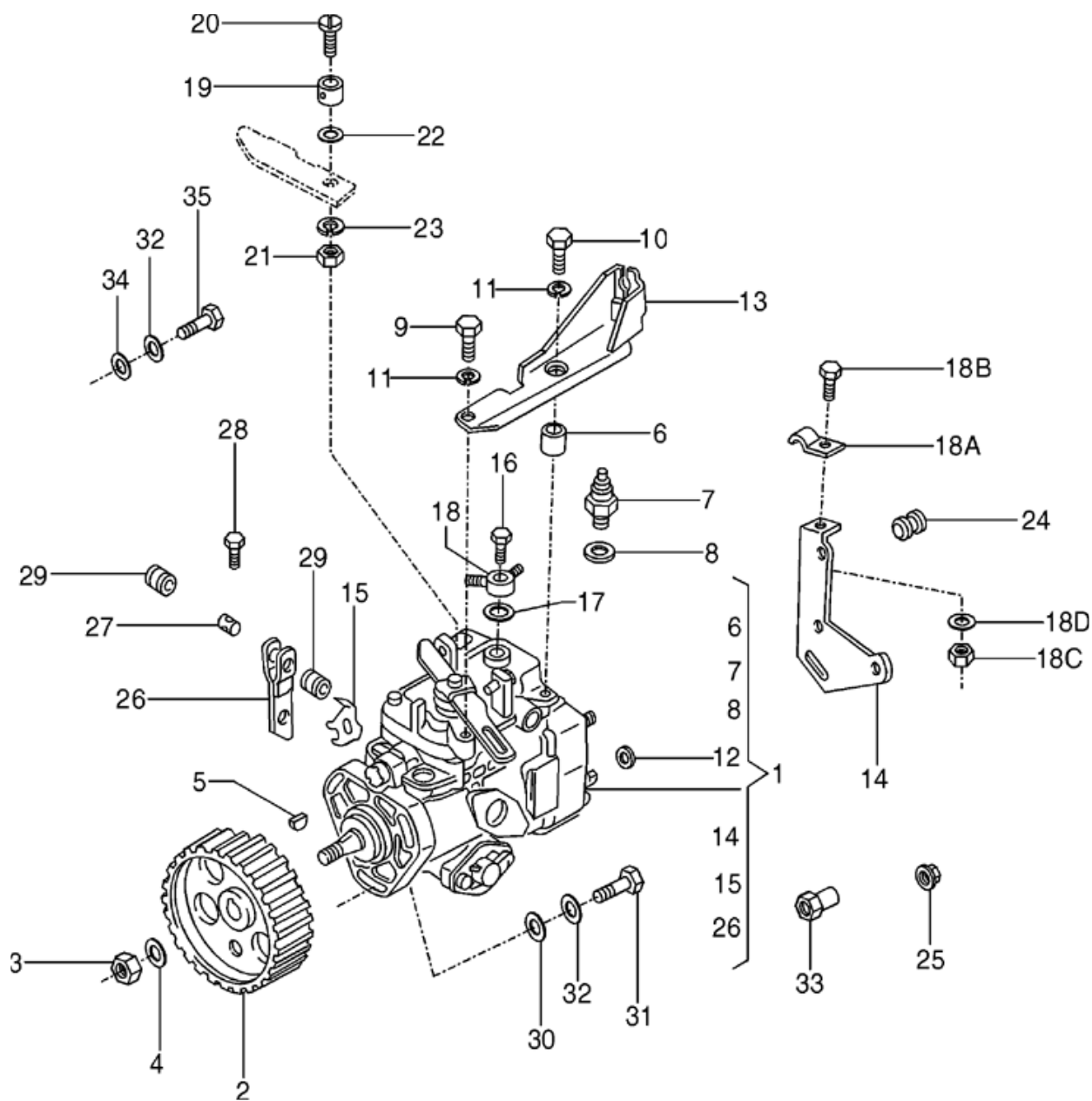
Kombi T1
129-43

COLETOR DE ADMISSAO - AR EFI

REF.	NÚMERO DA PEÇA	DENOMINAÇÃO DA PEÇA / MODELOS - ACABAMENTOS	USO	DATAS
1	040/ 129707/ /	VEDACAO PICK-UP 507	02	05/01/98 31/01/00
1	311/ 129707/B /	VEDACAO PICK-UP 507 PECA CANCELADA SEM ESTOQUE	02	05/01/98 31/01/00
2	BAA/ 129709/1 /	COLETOR DE ADMISSAO LE PICK-UP 507	01	05/01/98 31/01/00
3	BAA/ 129710/1 /	COLETOR DE ADMISSAO LD PICK-UP 507	01	05/01/98 31/01/00
4	BAA/ 129711/1 /	COLETOR DE ADMISSAO CENTRAL PICK-UP 507	01	05/01/98 31/01/00
5	BAA/ 129718/ /	DUTO DE ASPIRACAO PICK-UP 507	04	05/01/98 31/01/00
6	BAA/ 129729/A /	GUARNICAO. PICK-UP 507	02	05/01/98 31/01/00
7	BAA/ 133374/A /	MANGUEIRA DE LIGACAO PICK-UP 507	01	05/01/98 31/01/00
(7)	237/ 133374/2 /	MANGUEIRA FLEXIVEL PICK-UP 507	01	05/01/98 31/01/00
8	237/ 133459/1 /	SUPORTE DA VALVULA LFR PICK-UP 507	01	05/01/98 31/01/00
9	040/ 133519/1 /	SUPORTE AKF PICK-UP 507	01	05/01/98 31/01/00
10	1HM/ 133555/ /	ANEL DE VEDACAO PICK-UP 507	04	05/01/98 31/01/00
12	040/ 129601/2 /	PORCA SEXTAVADA AUTO-TRAVANTE PICK-UP 507	04	05/01/98 31/01/00
13	N/ 012229/1 /	ARRUELA MOLA A8 PICK-UP 507	04	05/01/98 31/01/00



Kombi T1 129-50		SISTEMA DE CONTROLE DE EMISSOES EVAPORATIVAS - AR			USO	DATAS
REF.	NÚMERO DA PEÇA	DENOMINAÇÃO DA PEÇA / MODELOS - ACABAMENTOS				
1	113/ 201910/A /	MANGUEIRA 3,5 X 2 X 1300 LUXO 416 FURGAO 416 STANDARD 416 PICK-UP 416 AMBULANCIA 416 3,5X2X130			CN	01/01/81 30/12/83
2	211/ 129809/2 /	MANGUEIRA FURGAO STANDARD AMBULANCIA PICK-UP			CN CN	01/11/89 31/07/97 01/11/89 04/01/98
3	N/ 900121/05/	MANGUEIRA 3,5X2X130 FURGAO STANDARD PICK-UP AMBULANCIA			CN	01/11/89 31/12/93
4	305/ 129811/1 /	MANGUEIRA FURGAO STANDARD PICK-UP AMBULANCIA			01	01/11/89 31/08/96
5	211/ 129813/1 /	MANGUEIRA Y FURGAO STANDARD AMBULANCIA PICK-UP PECA CANCELADA SEM ESTOQUE			01 01	01/11/89 31/10/97 01/11/89 04/01/98
6	211/ 129814/1 /	MANGUEIRA FURGAO STANDARD AMBULANCIA PICK-UP			01 01	01/11/89 31/07/97 01/11/89 04/01/98
7	305/ 129814/1 /	PECA "Y" FURGAO STANDARD AMBULANCIA PICK-UP			01 01	01/11/89 31/10/97 01/11/89 04/01/98
8	035/ 133517/2 /	VALVULA DE VENTILACAO FURGAO STANDARD AMBULANCIA PICK-UP			02 02	21/01/91 31/10/97 21/01/91 04/01/98
9	113/ 142357/ /	BUCHA. FURGAO STANDARD AMBULANCIA PICK-UP			01 01	01/11/89 31/07/97 01/11/89 04/01/98
10	211/ 129815/2 /	MANGUEIRA FURGAO STANDARD PICK-UP AMBULANCIA			01	02/12/91 31/08/94
11	113/ 201943/B /	PECA EM 'T' FURGAO STANDARD AMBULANCIA PICK-UP			01 01	01/11/89 31/07/97 01/11/89 31/01/00
12	321/ 971847/A /	CLIP FURGAO STANDARD AMBULANCIA			02	01/11/89 31/07/97

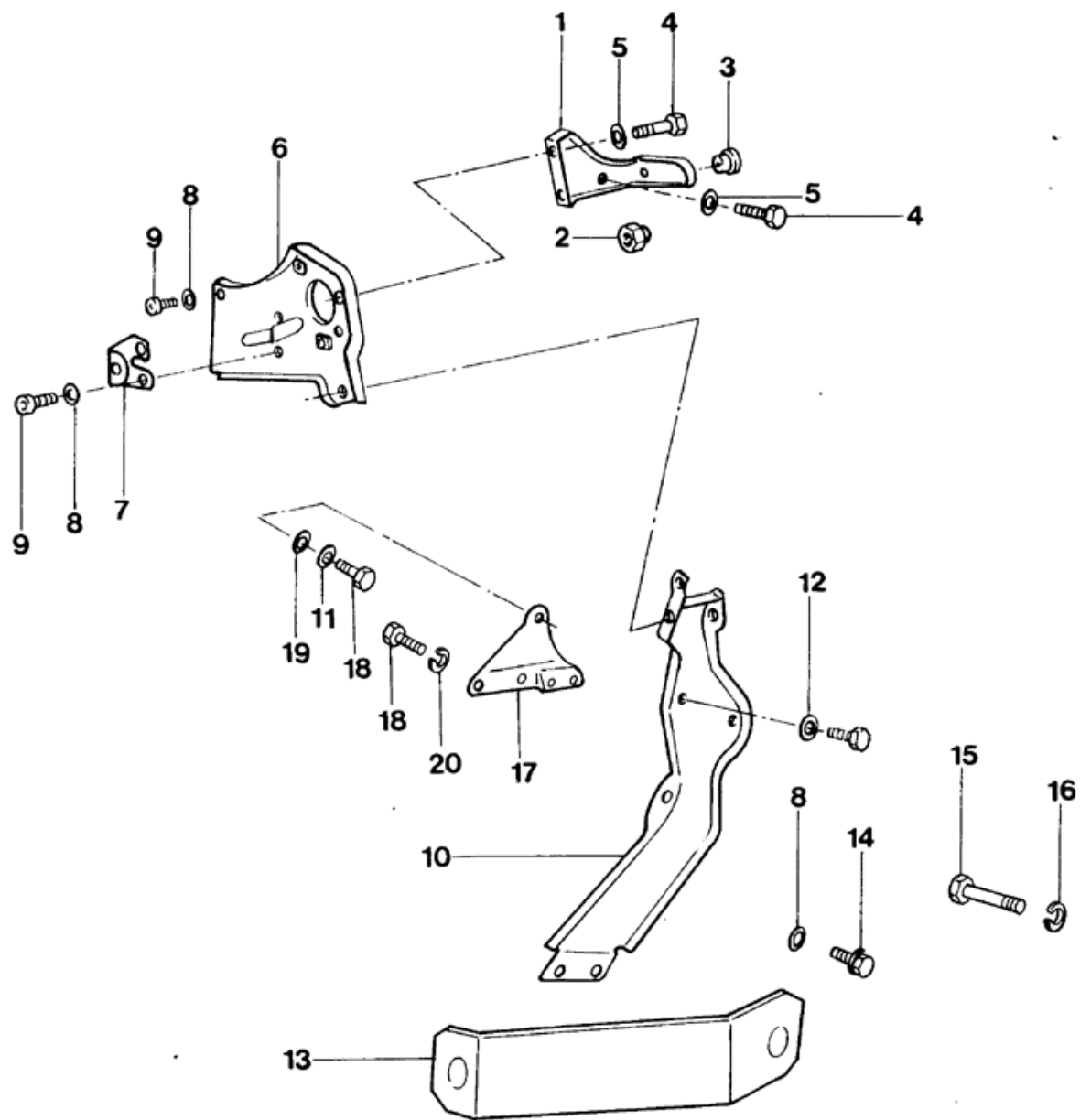


**Kombi T1
130-10****BOMBA INJETORA - DIESEL**

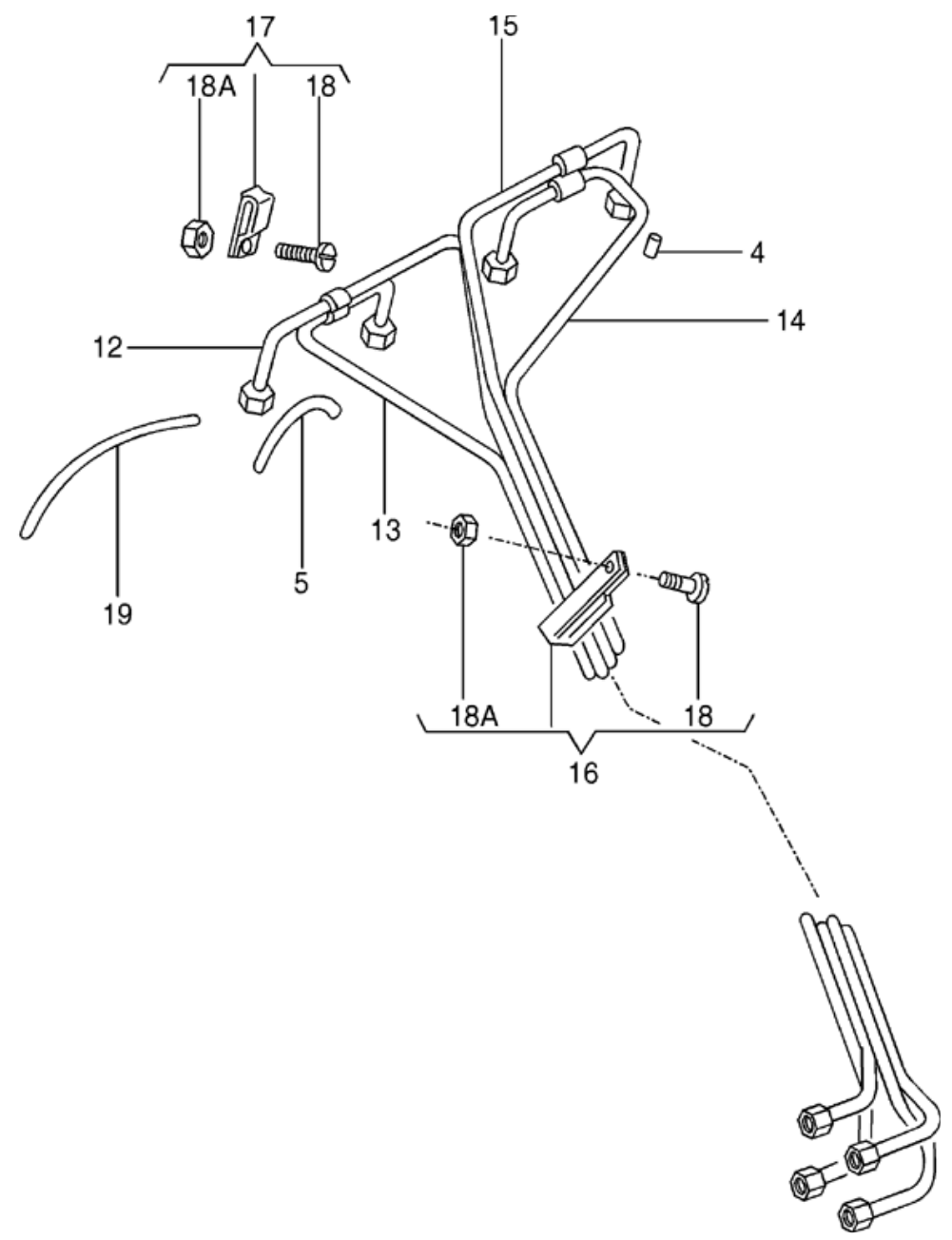
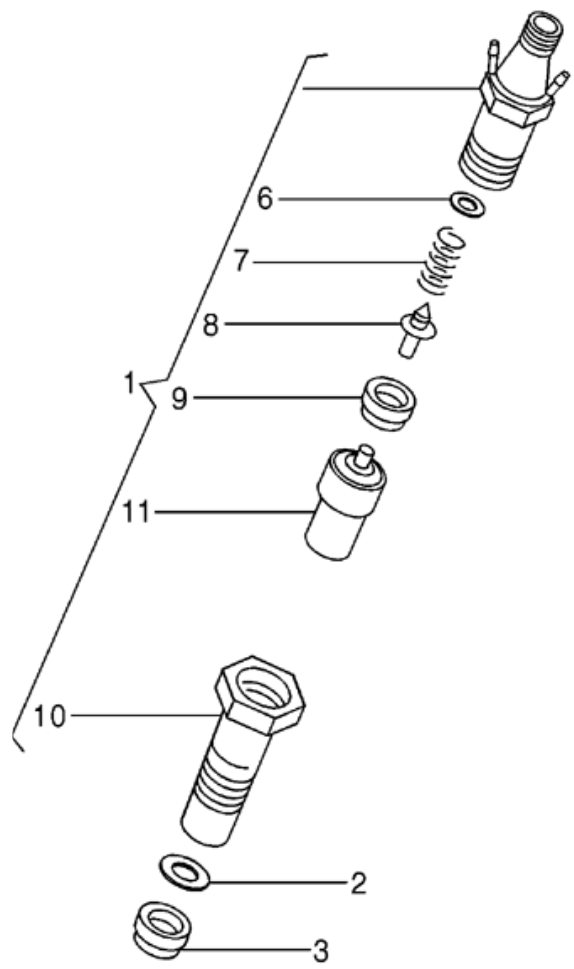
REF.	NÚMERO DA PEÇA	DENOMINAÇÃO DA PEÇA / MODELOS - ACABAMENTOS	USO	DATAS
1	068/ 130109/1 /	BOMBA INJETORA FURGAO 222 PICK-UP 222 CABINE DUPLA 222 PECA CANCELADA SEM ESTOQUE	01	01/02/81 30/12/86
2	068/ 130111/1 /	POLIA DENTADA FURGAO 222 PICK-UP 222 CABINE DUPLA 222	01	01/02/81 30/12/86
3	N/ 011030/1 /	PORCA SEXTAVADA FURGAO 222 PICK-UP 222 CABINE DUPLA 222	01	01/02/81 30/12/86
4	N/ 012232/1 /	ARRUELA MOLA FURGAO 222 PICK-UP 222 CABINE DUPLA 222	01	01/02/81 30/12/86
5	N/ 012706/1 /	CHAVETA FURGAO 222 PICK-UP 222 CABINE DUPLA 222	01	01/02/81 30/12/86
6	052/ 109135/ /	CASQUILHO DISTANCIADOR FURGAO 222 PICK-UP 222 CABINE DUPLA 222	01	01/02/81 30/12/86
7	028/ 130135/B /	DESCONECTOR ELETROMAGNETICO FURGAO 222 PICK-UP 222 CABINE DUPLA 222	01	01/02/81 30/12/86
8	068/ 130139/ /	ANEL DE VEDACAO P/DISPOSITIVO DE PARAGEM ELETRO-MAGNETICO FURGAO 222 PICK-UP 222 CABINE DUPLA 222	01	01/02/81 30/12/86
9	N/ 010215/13/	PARAFUSO SEXTAVADO M6X15 FURGAO 222 PICK-UP 222 CABINE DUPLA 222	01	01/02/81 30/12/86
(9)	N/ 010215/9 /	PARAFUSO SEXTAVADO M6X15 FURGAO 222 PICK-UP 222 CABINE DUPLA 222	01	01/02/81 30/12/86
10	N/ 010222/8 /	PARAFUSO SEXTAVADO M6X22 FURGAO 222 PICK-UP 222 CABINE DUPLA 222	01	01/02/81 30/12/86
11	N/ 012227/2 /	ARRUELA MOLA A6 FURGAO 222 PICK-UP 222 CABINE DUPLA 222	02	01/02/81 31/12/86
12	068/ 130141/1 /	ANEL DE VEDACAO FURGAO 222 PICK-UP 222 CABINE DUPLA 222	01	01/02/81 30/12/86
13	068/ 130147/1 /	SUPORTE FURGAO 222 PICK-UP 222 CABINE DUPLA 222 PECA CANCELADA SEM ESTOQUE	01	01/02/81 30/12/86
14	068/ 130149/1 /	APOIO FURGAO 222 PICK-UP 222 CABINE DUPLA 222 PECA CANCELADA SEM ESTOQUE	01	01/02/81 30/12/86
15	068/ 130153/ /	BATENTE P/ ACELERADOR DE PARTIDA A FRIO		

**Kombi T1
130-10****BOMBA INJETORA - DIESEL**

REF.	NÚMERO DA PEÇA	DENOMINAÇÃO DA PEÇA / MODELOS - ACABAMENTOS	USO	DATAS
		FURGAO 222 PICK-UP 222 CABINE DUPLA 222	01	01/02/81 30/12/86
16	068/ 130157/ /	PARAFUSO-FEMEA COM RESTRITOR FURGAO 222 PICK-UP 222 CABINE DUPLA 222	01	01/02/81 30/12/86
17	N/ 013812/2 /	ANEL DE VEDACAO A12X15,5X1,5 FURGAO 222 PICK-UP 222 CABINE DUPLA 222	02	01/02/81 30/12/86
18	N/ 900134/01/	BOCAL ANULAR FURGAO 222 PICK-UP 222 CABINE DUPLA 222	01	01/02/81 30/12/86
18A	068/ 130161/1 /	BRACADEIRA DE APERTO FURGAO 222 PICK-UP 222 CABINE DUPLA 222 PECA CANCELADA SEM ESTOQUE	01	01/02/81 30/12/86
18B	N/ 010215/13/	PARAFUSO SEXTAVADO M6X15 FURGAO 222 PICK-UP 222 CABINE DUPLA 222	01	01/02/81 30/12/86
(18B)	N/ 010215/9 /	PARAFUSO SEXTAVADO M6X15 FURGAO 222 PICK-UP 222 CABINE DUPLA 222	01	01/02/81 30/12/86
18C	N/ 011006/2 /	PORCA SEXTAVADA M6 FURGAO 222 PICK-UP 222 CABINE DUPLA 222	01	01/02/81 30/09/86
18D	N/ 011524/4 /	ARRUELA A6,4 FURGAO 222 PICK-UP 222 CABINE DUPLA 222	01	01/02/81 30/12/86
19	068/ 130165/1 /	BUCHA ROSCADA FURGAO 222 PICK-UP 222 CABINE DUPLA 222	01	01/02/81 30/12/86
20	068/ 130167/1 /	PINO ROSCADO FURGAO 222 PICK-UP 222 CABINE DUPLA 222	01	01/02/81 30/12/86
21	N/ 011005/4 /	PORCA SEXTAVADA M5 FURGAO 222 CABINE DUPLA 222	01	01/02/81 30/12/86
22	N/ 011523/7 /	ARRUELA A5,3X10X1 FURGAO 222 PICK-UP 222 CABINE DUPLA 222	01	01/02/81 30/12/86
23	N/ 012005/1 /	ARRUELA DE VEDACAO FURGAO 222 PICK-UP 222 CABINE DUPLA 222	01	01/02/81 31/12/86
26	068/ 130331/ /	ALAVANCA PARA PARTIDA RAPIDA A FRIO FURGAO 222 PICK-UP 222 CABINE DUPLA 222	01	01/02/81 30/12/86
27	068/ 130335/ /	PINO DE SUPORTE FURGAO 222 PICK-UP 222 CABINE DUPLA 222	01	01/02/81 30/12/86
28	N/ 010261/3 /	PARAFUSO SEXTAVADO M4X15 FURGAO 222 PICK-UP 222 CABINE DUPLA 222	01	01/02/81 30/12/86



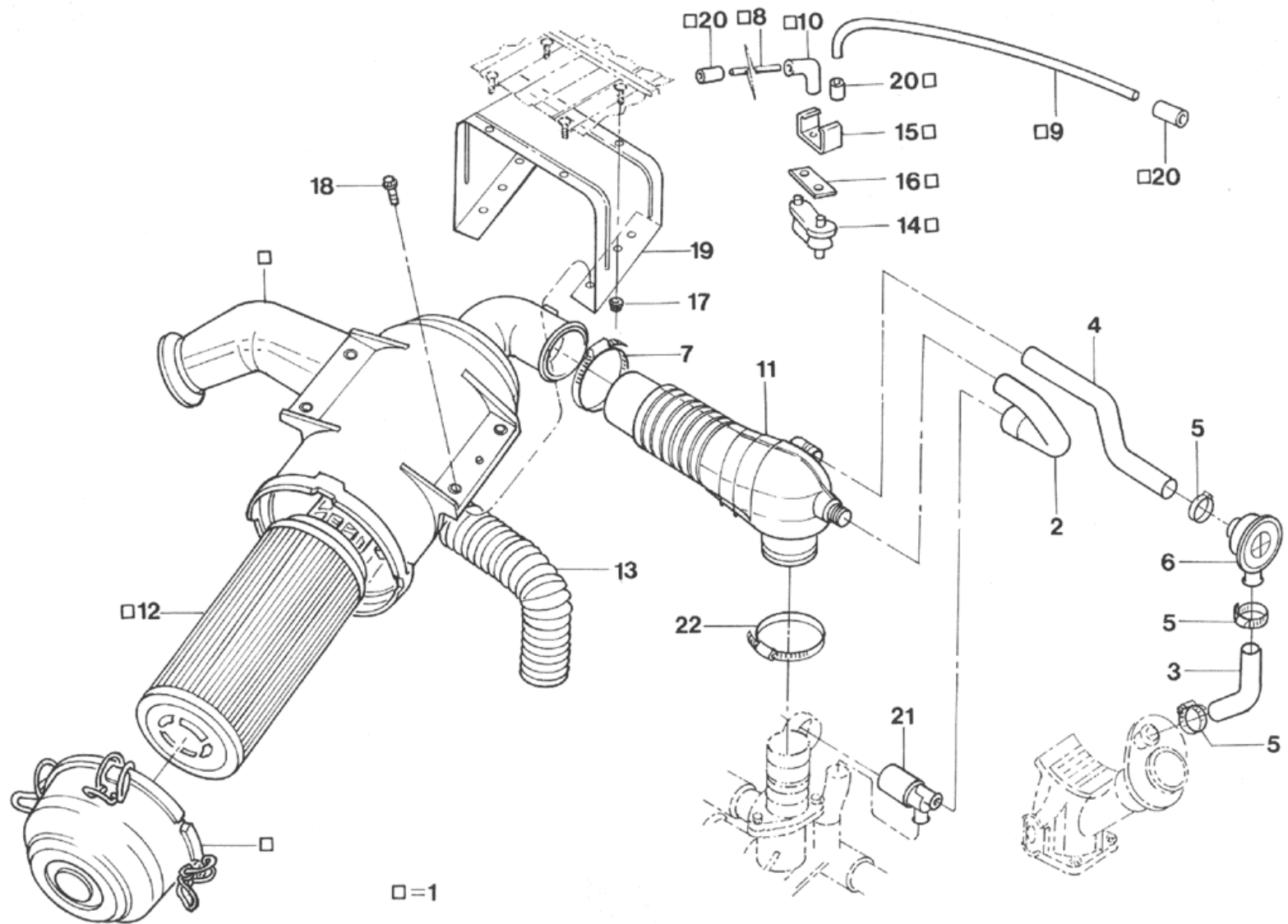
Kombi T1 130-30		SUPORTE DO MOTOR E DO SILENCIOSO - DIESEL		
REF.	NÚMERO DA PEÇA	DENOMINAÇÃO DA PEÇA / MODELOS - ACABAMENTOS	USO	DATAS
1	068/ 130143/1 /	APOIO FURGAO 222 PICK-UP 222 CABINE DUPLA 222 PECA CANCELADA SEM ESTOQUE	01	01/02/81 30/12/86
2	068/ 130197/ /	PORCA CONICA FURGAO 222 PICK-UP 222 CABINE DUPLA 222	01	01/02/81 30/12/86
3	068/ 130199/ /	CASQUILHO FURGAO 222 PICK-UP 222 CABINE DUPLA 222	01	01/02/81 30/12/86
4	N/ 010293/3 /	PARAFUSO SEXTAVADO M8X16 FURGAO 222 PICK-UP 222 CABINE DUPLA 222	04	01/02/81 30/12/86
6	068/ 199293/1 /	SUPORTE DE FIXACAO FURGAO 222 PICK-UP 222 CABINE DUPLA 222 PECA CANCELADA SEM ESTOQUE	01	01/02/81 30/12/86
7	068/ 109179/1 /	SUPORTE FURGAO 222 PICK-UP 222 CABINE DUPLA 222	01	01/02/81 30/12/86
9	N/ 014709/1 /	PARAFUSO CILINDRICO SEXTAVADO INTERNO FURGAO 222 PICK-UP 222 CABINE DUPLA 222	04	01/02/81 30/12/86
10	068/ 199349/2 /	SUPORTE DE FIXACAO DIREITO FURGAO 222 PICK-UP 222 CABINE DUPLA 222 PECA CANCELADA SEM ESTOQUE	01	01/02/81 30/12/86
11	N/ 012229/1 /	ARRUELA MOLA A8 FURGAO 222 PICK-UP 222 CABINE DUPLA 222	01	01/02/81 30/12/86
13	068/ 199355/1 /	GALAO FURGAO 222 PICK-UP 222 CABINE DUPLA 222 PECA CANCELADA SEM ESTOQUE	01	01/02/81 30/12/86
14	N/ 014709/1 /	PARAFUSO CILINDRICO SEXTAVADO INTERNO PICK-UP 222 CABINE DUPLA 222	01	01/02/81 30/12/86
15	N/ 010242/12/	PARAFUSO SEXTAVADO M8X25 FURGAO 222 PICK-UP 222 CABINE DUPLA 222	01 01	01/02/81 30/12/86 01/10/82 30/12/86
16	N/ 012008/6 /	ARRUELA DE VEDACAO FURGAO 222 PICK-UP 222 CABINE DUPLA 222	01 01	01/02/81 31/12/86 01/02/81 30/12/86
17	068/ 253647/3 /	SUPORTE LE FURGAO 222 PICK-UP 222 CABINE DUPLA 222 PECA CANCELADA SEM ESTOQUE	01	01/02/81 30/12/86



**Kombi T1
130-40****INJETOR DE COMBUSTIVEL -
DIESEL**

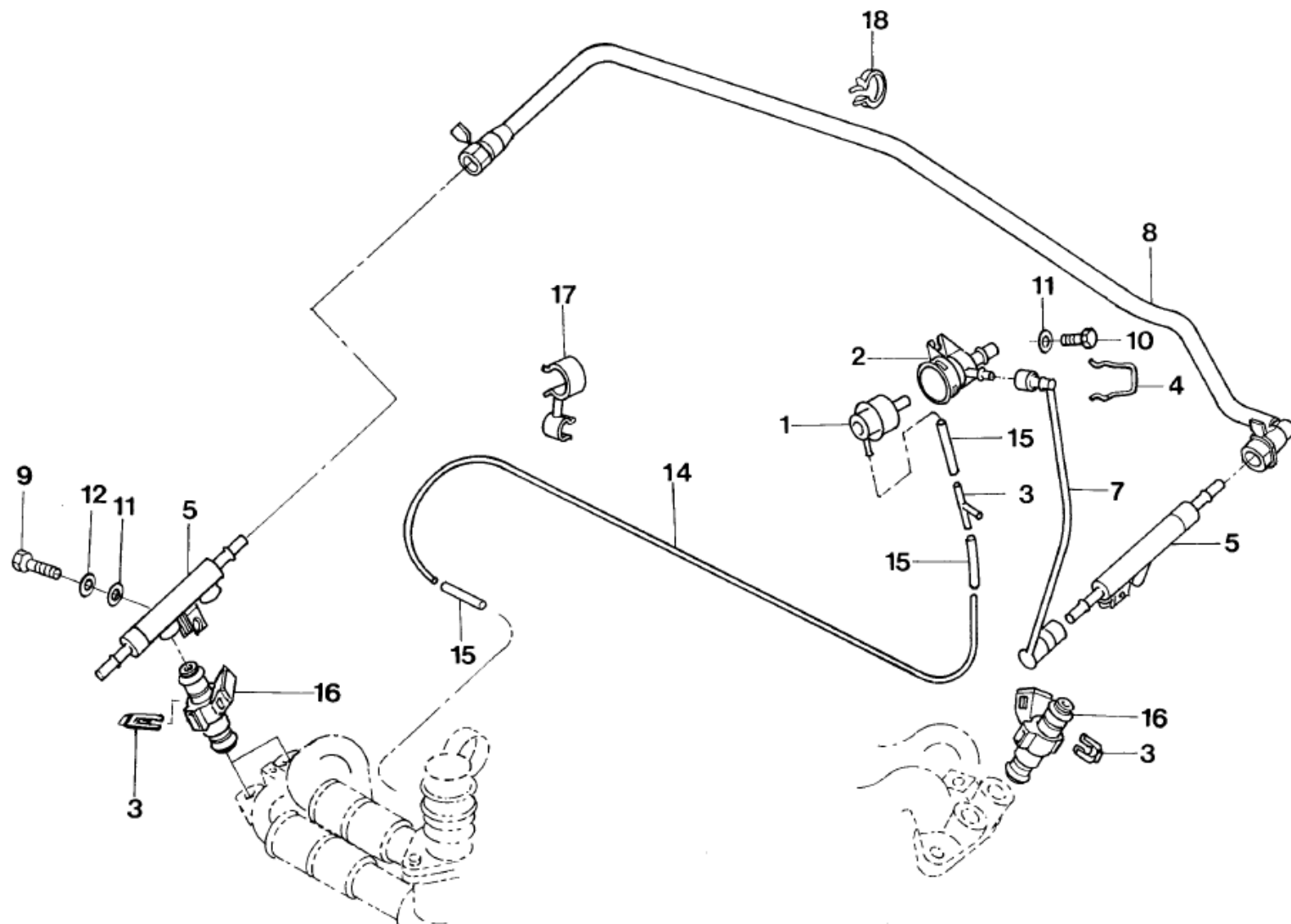
REF.	NÚMERO DA PEÇA	DENOMINAÇÃO DA PEÇA / MODELOS - ACABAMENTOS	USO	DATAS
1	068/ 130201/E /	BICO INJETOR COMPLETO FURGAO 222 PICK-UP 222 CABINE DUPLA 222	04	01/02/81 30/12/86
2	068/ 130211/1 /	ANEL DE VEDACAO FURGAO 222 PICK-UP 222 CABINE DUPLA 222	04	01/04/84 30/12/86
3	068/ 130219/ /	ARRUELA VEDACAO FURGAO 222 PICK-UP 222 CABINE DUPLA 222	04	01/02/81 30/12/86
4	068/ 130229/ /	CAPA DE COBERTURA FURGAO 222 PICK-UP 222 CABINE DUPLA 222	01	01/02/81 31/12/86
5	N/ 900121/05/	MANGUEIRA 3,5X2X130 FURGAO 222 PICK-UP 222 CABINE DUPLA 222	CN	01/02/81 31/12/86
6	068/ 130251/ /	ARRUELA DE MONTAGEM 1 FURGAO 222 PICK-UP 222 CABINE DUPLA 222	CN	01/02/81 30/12/86
(6)	068/ 130252/ /	ARRUELA DE MONTAGEM 1,04 FURGAO 222 PICK-UP 222 CABINE DUPLA 222	CN	01/02/81 30/12/86
(6)	068/ 130253/ /	ARRUELA DE MONTAGEM 1,1 FURGAO 222 PICK-UP 222 CABINE DUPLA 222	CN	01/02/81 30/12/86
(6)	068/ 130254/ /	ARRUELA DE MONTAGEM 1,14 FURGAO 222 PICK-UP 222 CABINE DUPLA 222	CN	01/02/81 30/12/86
(6)	068/ 130255/ /	ARRUELA DE MONTAGEM 1,2 FURGAO 222 PICK-UP 222 CABINE DUPLA 222	CN	01/02/81 30/12/86
(6)	068/ 130256/ /	ARRUELA DE MONTAGEM 1,24 FURGAO 222 PICK-UP 222 CABINE DUPLA 222	CN	01/02/81 30/12/86
(6)	068/ 130257/ /	ARRUELA DE MONTAGEM 1,3 FURGAO 222 PICK-UP 222 CABINE DUPLA 222	CN	01/02/81 30/12/86
(6)	068/ 130258/ /	ARRUELA DE MONTAGEM 1,34 FURGAO 222 PICK-UP 222 CABINE DUPLA 222	CN	01/02/81 30/12/86
(6)	068/ 130259/ /	ARRUELA DE MONTAGEM 1,4 FURGAO 222 PICK-UP 222 CABINE DUPLA 222	CN	01/02/81 30/12/86
(6)	068/ 130260/ /	ARRUELA DE MONTAGEM 1,44 FURGAO 222 PICK-UP 222 CABINE DUPLA 222	CN	01/02/81 30/12/86
(6)	068/ 130261/ /	ARRUELA DE MONTAGEM 1,5 FURGAO 222 PICK-UP 222 CABINE DUPLA 222	CN	01/02/81 30/12/86

Kombi T1 130-40		INJETOR DE COMBUSTIVEL - DIESEL		
REF.	NÚMERO DA PEÇA	DENOMINAÇÃO DA PEÇA / MODELOS - ACABAMENTOS	USO	DATAS
(6)	068/ 130262/ /	ARRUELA DE MONTAGEM 1,54 FURGAO 222 PICK-UP 222 CABINE DUPLA 222	CN	01/02/81 30/12/86
(6)	068/ 130263/ /	ARRUELA DE MONTAGEM 1,6 FURGAO 222 PICK-UP 222 CABINE DUPLA 222	CN	01/02/81 30/12/86
(6)	068/ 130264/ /	ARRUELA DE MONTAGEM 1,64 FURGAO 222 PICK-UP 222 CABINE DUPLA 222	CN	01/02/81 30/12/86
(6)	068/ 130265/ /	ARRUELA DE MONTAGEM 1,7 FURGAO 222 PICK-UP 222 CABINE DUPLA 222	CN	01/02/81 30/12/86
(6)	068/ 130266/ /	ARRUELA DE MONTAGEM 1,74 FURGAO 222 PICK-UP 222 CABINE DUPLA 222	CN	01/02/81 30/12/86
(6)	068/ 130267/ /	ARRUELA DE MONTAGEM 1,8 FURGAO 222 PICK-UP 222 CABINE DUPLA 222	CN	01/02/81 30/12/86
(6)	068/ 130268/ /	ARRUELA DE MONTAGEM 1,84 FURGAO 222 PICK-UP 222 CABINE DUPLA 222	CN	01/02/81 30/12/86
(6)	068/ 130269/ /	ARRUELA DE MONTAGEM 1,9 FURGAO 222 PICK-UP 222 CABINE DUPLA 222	CN	01/02/81 30/12/86
(6)	068/ 130270/ /	ARRUELA DE MONTAGEM 1,94 FURGAO 222 PICK-UP 222 CABINE DUPLA 222	CN	01/02/81 30/12/86
7	068/ 130271/1 /	MOLA DE PRESSAO FURGAO 222 PICK-UP 222 CABINE DUPLA 222	04	01/04/84 30/12/86
8	068/ 130273/2 /	PINO DE PRESSAO FURGAO 222 PICK-UP 222 CABINE DUPLA 222	04	01/04/84 30/12/86
9	068/ 130275/1 /	ASSENTO DE MOLA FURGAO 222 PICK-UP 222 CABINE DUPLA 222	04	01/04/84 30/12/86
10	068/ 130277/ /	CORPO INJETOR COM AGULHA FURGAO 222 PICK-UP 222 CABINE DUPLA 222	04	01/02/81 30/12/86
11	068/ 130283/1 /	BICO INJETOR. FURGAO 222 PICK-UP 222 CABINE DUPLA 222	04	01/02/81 30/12/86
12	068/ 130301/1 /	TUBO DE PRESSAO CILINDRO 1 FURGAO 222 PICK-UP 222 CABINE DUPLA 222	01	01/02/81 30/12/86
13	068/ 130302/1 /	TUBO DE PRESSAO CILINDRO 2 FURGAO 222 PICK-UP 222 CABINE DUPLA 222	01	01/02/81 30/12/86
14	068/ 130303/1 /	TUBO DE PRESSAO CILINDRO 3		



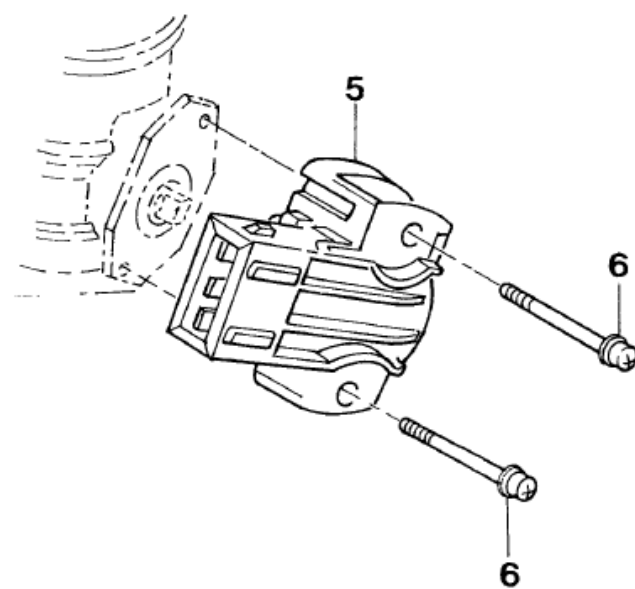
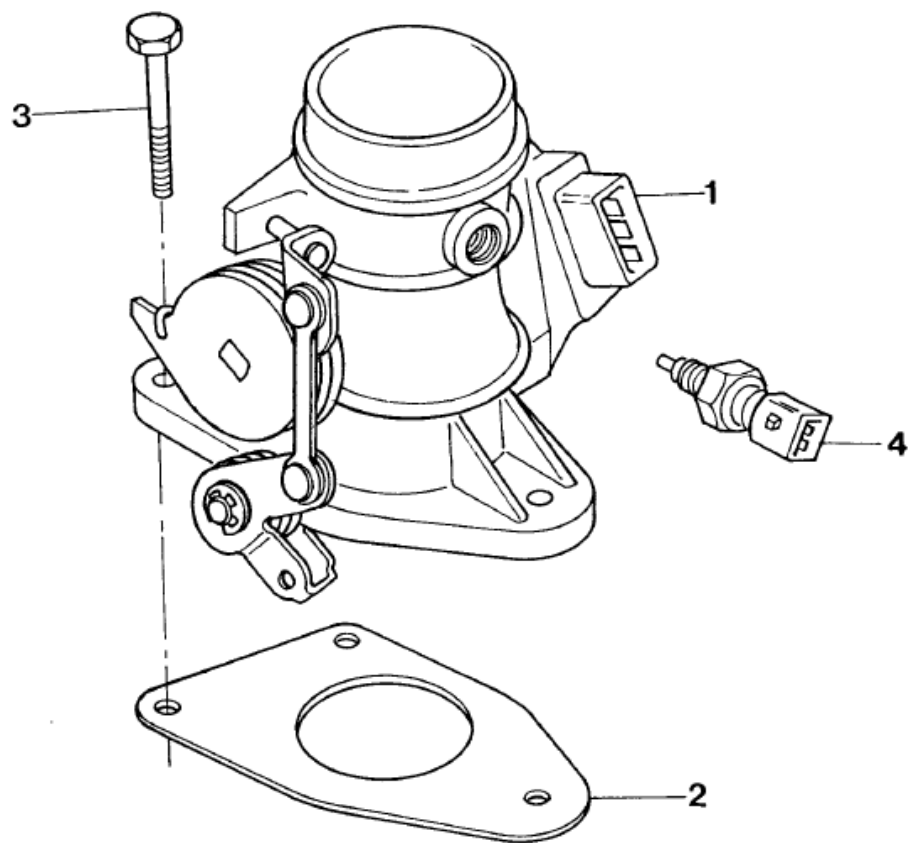
**Kombi T1
133-20****FILTRO DE AR - AR EFI**

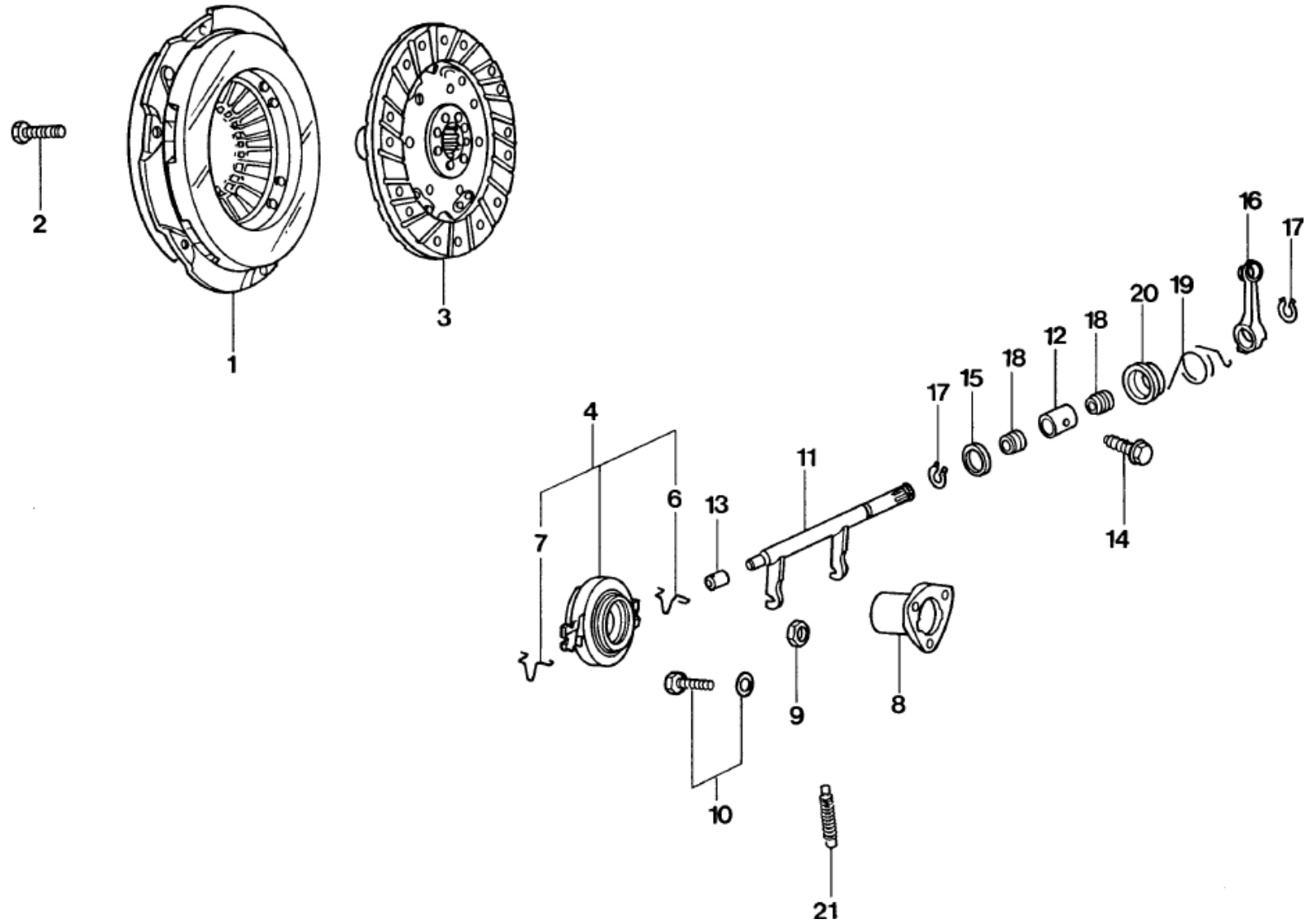
REF.	NÚMERO DA PEÇA	DENOMINAÇÃO DA PEÇA / MODELOS - ACABAMENTOS	USO	DATAS
1	217/ 133607/3 /	FILTRO DE AR COMPLETO PICK-UP 507	01	05/01/98 31/01/00
2	237/ 133374/1 /	MANGUEIRA DE LIGACAO PICK-UP 507	01	05/01/98 31/01/00
3	211/ 103493/1 /	MANGUEIRA DE LIGACAO PICK-UP 507	01	05/01/98 31/01/00
4	211/ 103493/2 /	MANGUEIRA PICK-UP 507	01	05/01/98 31/01/00
5	ZBA/ 121994/A /	BRACADEIRA DE APERTO 19 X 27 PICK-UP 507 19X27	03	05/01/98 31/01/00
6	211/ 129101/ /	VALVULA DE REGULAGEM PICK-UP 507 PECA CANCELADA SEM ESTOQUE	01	05/01/98 30/11/99
6	7X0/ 129101/ /	VALVULA DE REGULAGEM PICK-UP 507	01	05/01/98 30/11/99
7	261/ 133996/1 /	ESTRIBO DE RETENCAO PICK-UP 506 PICK-UP 507	02 02	16/02/99 31/01/00 05/01/98 31/01/00
8	113/ 129493/15/	MANGUEIRA PICK-UP 506	01	05/01/98 31/01/00
11	261/ 129614/1 /	MANGUEIRA DE LIGACAO DO CORPO BORBOLETA AO FILTRO DE AR PICK-UP 507	01	05/01/98 31/01/00
11	261/ 129614/2 /	MANGUEIRA DE LIGACAO DO CORPO BORBOLETA AO FILTRO DE AR PICK-UP 506	01	16/02/99 31/01/00
12	217/ 129620/1 /	ELEMENTO FILTRANTE PICK-UP 507	01	05/01/98 31/01/00
13	261/ 129627/4 /	MANGUEIRA ENTRE O FILTRO DE AR E O CAPTADOR DE AR QUENTE PICK-UP 506 PECA CANCELADA SEM ESTOQUE	01	01/04/98 31/01/00
17	N/ 021176/1 /	PORCA SEXTAVADA M6 PICK-UP 507	CN	05/01/98 31/01/00
18	N/ 090226/2 /	PARAFUSO LENTICULAR M6X18		



**Kombi T1
133-50****SISTEMA DE INJECAO ELETRONICA
DE COMBUSTIVEL - AR EFI**

REF.	NÚMERO DA PEÇA	DENOMINAÇÃO DA PEÇA / MODELOS - ACABAMENTOS	USO	DATAS
1	040/ 133035/2 /	REGULADOR PRESSAO PICK-UP 507	01	05/01/98 31/01/00
2	040/ 133036/1 /	ALOJAMENTO PICK-UP 507	01	05/01/98 31/01/00
3	030/ 133047/C /	TRAVA PICK-UP 507	04	05/01/98 31/01/00
4	040/ 133047/3 /	ANEL DE RETENCAO BOSCH PICK-UP 507 TRAVA	01	05/01/98 31/01/00
5	040/ 133317/2 /	DISTRIBUIDOR DE COMBUSTIVEL PICK-UP 507	02	05/01/98 31/01/00
7	040/ 133987/1 /	MANGUEIRA DE LIGACAO PICK-UP 507	01	05/01/98 31/01/00
8	040/ 133987/2 /	MANGUEIRA DE LIGACAO PICK-UP 507	01	05/01/98 31/01/00
10	N/ 010216/8 /	PARAFUSO SEXTAVADO M6X18 C8,8 PICK-UP 507 PICK-UP 506	02 02	05/01/98 31/01/00 16/02/99 31/01/00
11	N/ 011547/1 /	ARRUELA A6,5X14X1,6 PICK-UP 507	02	05/01/98 31/01/00
12	111/ 119331/ /	ARRUELA 6,1X13 PICK-UP 506 PICK-UP 507	02 02	16/02/99 31/01/00 05/01/98 31/01/00
14	040/ 129493/7 /	MANGUEIRA PICK-UP 507	01	05/01/98 31/01/00
15	113/ 129497/ /	MANGUEIRA DE VENTILACAO PICK-UP 507	03	05/01/98 31/01/00
16	040/ 906031/4 /	VALVULA INJETORA PICK-UP 506	04	05/01/98 31/01/00
(16)	040/ 906031/5 /	VALVULA INJETORA PICK-UP 507	04	05/01/98 31/01/00
17	325/ 906969/3 /	PRESILHA PICK-UP 507	01	05/01/98 31/01/00





Kombi T1
141-00

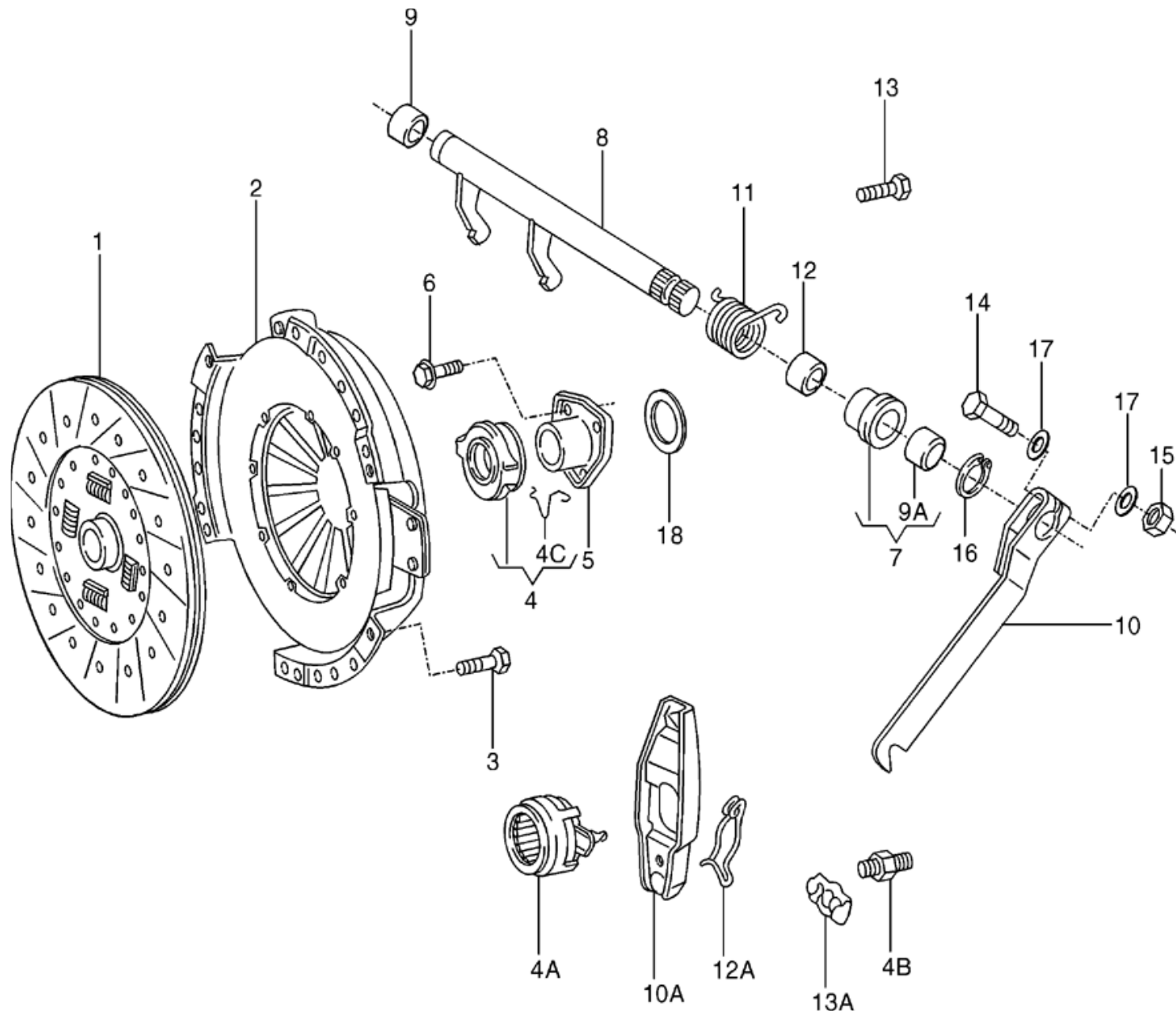
EMBREAGEM - AR

REF.	NÚMERO DA PEÇA	DENOMINAÇÃO DA PEÇA / MODELOS - ACABAMENTOS	USO	DATAS
1	113/ 141025/4 /	PLATO DA EMBREAGEM 200 - SACHS		
		LUXO CABINE DUPLA	01	01/10/75 01/09/86
		FURGAO STANDARD AMBULANCIA	01	01/10/75 31/07/97
		PICK-UP	01	01/10/75 31/01/00
		USAR COM 211/141031/11/		
(1)	311/ 141025/1 /	PLATO DA EMBREAGEM 200 - LUK		
		LUXO CABINE DUPLA	01	01/10/75 01/09/86
		FURGAO STANDARD AMBULANCIA	01	01/10/75 31/07/97
		PICK-UP	01	01/10/75 31/01/00
		USAR COM:211/141031/11/		
1A	7X0/ 198141/ /	JOGO PECAS DE EMBREAGEM		
		LUXO CABINE DUPLA	01	01/10/75 01/09/86
		FURGAO STANDARD AMBULANCIA	01	01/10/75 31/07/97
		PICK-UP	01	01/10/75 31/01/00
		USAR COM:211/141031/11/		
		PECA CANCELADA SEM ESTOQUE		
2	N/ 010293/3 /	PARAFUSO SEXTAVADO M8X16		
		LUXO	06	01/10/75 30/09/86
		FURGAO STANDARD AMBULANCIA	06	01/10/75 31/07/97
		PICK-UP	06	01/02/81 30/12/86
		PICK-UP	06	01/10/75 31/01/00
		CABINE DUPLA	06	01/10/75 30/12/86
3	211/ 141031/11/	DISCO DE EMBREAGEM 200 SACHS		
		LUXO CABINE DUPLA	01	01/10/75 30/09/86
		FURGAO STANDARD AMBULANCIA	01	01/10/75 31/07/97
		PICK-UP	01	01/10/75 31/01/00
		USAR COM: 113/141025/4/		
(3)	211/ 141031/5 /	DISCO DE EMBREAGEM 200 LUK		
		LUXO CABINE DUPLA	01	01/10/75 30/09/86
		FURGAO STANDARD AMBULANCIA	01	01/10/75 31/07/97
		PICK-UP	01	01/10/75 31/01/00
		USAR COM: 311/141025/1/		
4	088/ 141165/B /	ROLAMENTO DA EMBREAGEM		
		LUXO	01	01/10/75 30/09/86
		FURGAO STANDARD AMBULANCIA	01	01/10/75 31/07/97
		PICK-UP	01	01/10/75 31/01/00
		CABINE DUPLA	01	01/10/75 30/12/86
6	113/ 141177/C /	MOLA DE RETENCAO		
		LUXO	01	01/10/75 30/09/86
		FURGAO STANDARD PICK-UP	01	01/10/75 30/05/94
		AMBULANCIA		
		CABINE DUPLA	01	01/10/75 30/12/86

Kombi T1 141-00		EMBREAGEM - AR		
REF.	NÚMERO DA PEÇA	DENOMINAÇÃO DA PEÇA / MODELOS - ACABAMENTOS	USO	DATAS
7	113/ 141178/C /	MOLA DE RETENCAO		
		LUXO	01	01/10/75 30/09/86
		FURGAO STANDARD PICK-UP	01	01/10/75 30/05/94
		AMBULANCIA CABINE DUPLA	01	01/10/75 30/12/86
8	013/ 141181/1 /	FLANGE		
		LUXO	01	01/10/75 30/09/86
		FURGAO PICK-UP CABINE DUPLA	01	01/02/81 30/12/86
		FURGAO STANDARD AMBULANCIA	01	01/10/75 31/07/97
		PICK-UP CABINE DUPLA	01	01/10/75 31/01/00
			01	01/10/75 30/12/86
9	N/ 011007/1 /	PORCA SEXTAVADA M7		
		LUXO FURGAO STANDARD	03	01/10/75 30/03/78
		PICK-UP AMBULANCIA		
10	N/ 040203/3 /	PARAFUSO SEXTAVADO M7X15		
		LUXO	03	01/10/75 30/09/86
		FURGAO STANDARD AMBULANCIA	03	01/10/75 31/07/97
		PICK-UP CABINE DUPLA	03	01/10/75 31/01/00
			03	01/10/75 30/12/86
11	080/ 141701/1 /	EIXO DE DESENGATE		
		LUXO	01	01/10/75 30/09/86
		FURGAO STANDARD AMBULANCIA	01	01/10/75 31/07/97
		PICK-UP CABINE DUPLA	01	01/10/75 31/01/00
			01	01/10/75 30/12/86
12	080/ 141707/1 /	BUCHA LE		
		LUXO	01	01/10/75 30/09/86
		FURGAO STANDARD AMBULANCIA	01	01/10/75 31/07/97
		PICK-UP CABINE DUPLA	01	01/10/75 31/01/00
			01	01/10/75 30/12/86
13	080/ 141711/1 /	BUCHA LD		
		LUXO	01	01/10/75 30/09/86
		FURGAO STANDARD AMBULANCIA	01	01/10/75 31/07/97
		PICK-UP CABINE DUPLA	01	01/10/75 31/01/00
			01	01/10/75 30/12/86
14	080/ 311141/1 /	PARAFUSO DE SEGURANCA		
		LUXO	01	01/10/75 30/09/86
		FURGAO STANDARD	01	01/10/75 31/07/97
			01	01/10/75 31/01/00
15	113/ 141717/ /	ARRUELA		
		LUXO	01	01/10/75 30/09/86
		FURGAO STANDARD AMBULANCIA	01	01/10/75 31/07/97
		PICK-UP CABINE DUPLA	01	01/10/75 31/01/00
			01	01/10/75 30/12/86

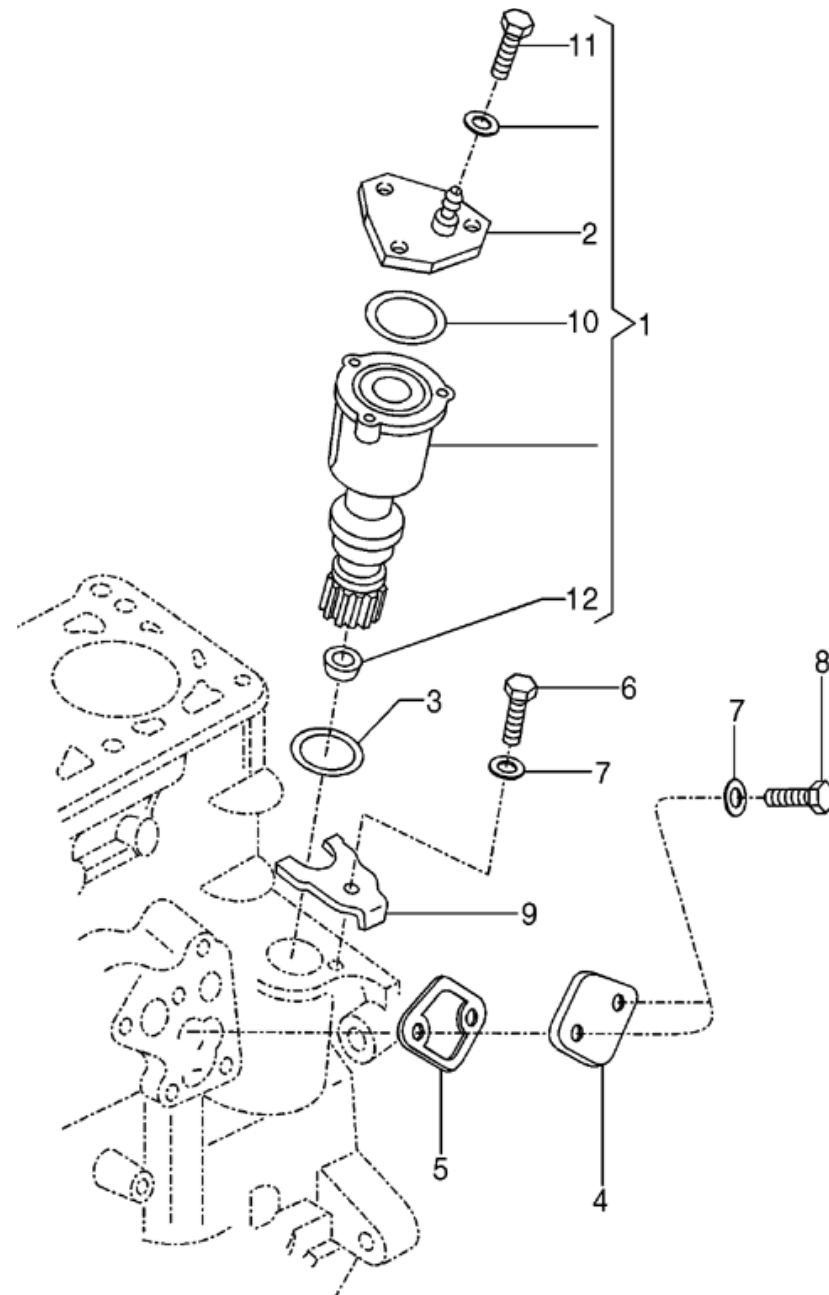
**Kombi T1
141-00****EMBREAGEM - AR**

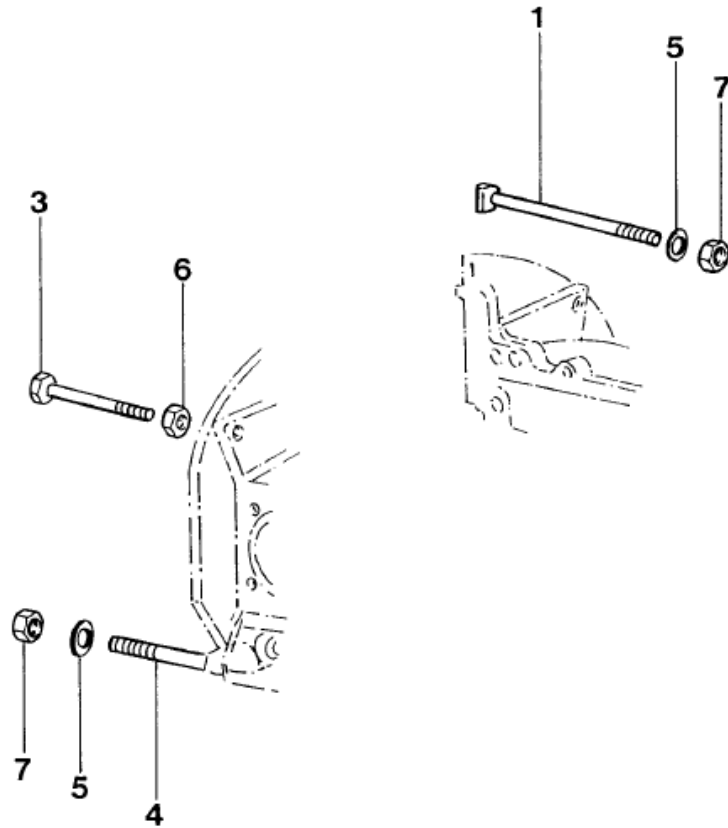
REF.	NÚMERO DA PEÇA	DENOMINAÇÃO DA PEÇA / MODELOS - ACABAMENTOS	USO	DATAS
16	080/ 141719/1 /	ALAVANCA ACIONAMENTO EMBREAGEM FURGAO STANDARD AMBULANCIA PICK-UP	01 01	09/09/96 31/07/97 09/09/96 30/04/98
(16)	080/ 141719/2 /	ALAVANCA ACIONAMENTO EMBREAGEM PICK-UP	01	01/05/98 31/01/00
(16)	113/ 141719/1 /	ALAVANCA ACIONAMENTO EMBREAGEM LUXO FURGAO STANDARD PICK-UP AMBULANCIA CABINE DUPLA	01 01 01	01/10/75 30/09/86 01/10/75 08/09/96 01/10/75 30/12/86
17	N/ 012416/1 /	ANEL DE SEGURANCA 16X1 LUXO FURGAO STANDARD AMBULANCIA PICK-UP CABINE DUPLA	02 02 02 02	01/10/75 30/09/86 01/10/75 31/07/97 01/10/75 31/01/00 01/10/75 30/12/86
18	113/ 141721/ /	BUCHA DE BORRACHA LUXO FURGAO STANDARD AMBULANCIA PICK-UP CABINE DUPLA	02 02 02 02	01/10/75 30/09/86 01/10/75 31/07/97 01/10/75 31/01/00 01/10/75 30/12/86
19	080/ 141723/1 /	MOLA PICK-UP	01	01/05/98 31/01/00
(19)	113/ 141723/1 /	MOLA DE TRACAO LUXO FURGAO STANDARD AMBULANCIA PICK-UP CABINE DUPLA	01 01 01 01	01/10/75 30/09/86 01/10/75 31/07/97 01/10/75 30/04/98 01/10/75 30/12/86
20	080/ 141727/1 /	PANELA DE GUIA LUXO FURGAO STANDARD AMBULANCIA PICK-UP CABINE DUPLA	01 01 01 01	01/10/75 30/09/86 01/10/75 31/07/97 01/10/75 31/01/00 01/10/75 30/12/86
21	823/ 721561/C /	MOLA DE TRACAO LUXO FURGAO STANDARD PICK-UP AMBULANCIA CABINE DUPLA	01 01 01	01/10/75 30/09/86 01/10/75 31/12/91 01/10/75 30/12/86



**Kombi T1
141-20****EMBREAGEM - DIESEL**

REF.	NÚMERO DA PEÇA	DENOMINAÇÃO DA PEÇA / MODELOS - ACABAMENTOS	USO	DATAS
1	026/ 141033/T /	DISCO DE EMBREAGEM 210 MM LUK FURGAO 222 PICK-UP 222 CABINE DUPLA 222	01	01/02/81 30/12/86
2	026/ 141117/8 /	PLATO DA EMBREAGEM 210 MM LUK FURGAO 222 PICK-UP 222 CABINE DUPLA 222	01	01/02/81 30/12/86
3	N/ 010293/3 /	PARAFUSO SEXTAVADO M8X16 FURGAO 222 CABINE DUPLA 222	06 06	01/02/81 30/12/86 01/10/75 30/12/86
4	088/ 141165/B /	ROLAMENTO DA EMBREAGEM FURGAO 222 PICK-UP 222 CABINE DUPLA 222	01	01/02/81 30/12/86
4C	113/ 141177/C /	MOLA DE RETENCAO FURGAO 222 PICK-UP 222 CABINE DUPLA 222	01	01/02/81 30/12/86
(4C)	113/ 141178/C /	MOLA DE RETENCAO FURGAO 222 PICK-UP 222 CABINE DUPLA 222	01	01/02/81 30/12/86
5	013/ 141181/1 /	FLANGE FURGAO 222 PICK-UP 222 CABINE DUPLA 222	01	01/02/81 30/12/86
6	N/ 040203/3 /	PARAFUSO SEXTAVADO M7X15 FURGAO 222 PICK-UP 222 CABINE DUPLA 222	03	01/02/81 30/12/86
9	080/ 141711/1 /	BUCHA LD FURGAO 222 PICK-UP 222 CABINE DUPLA 222	01	01/02/81 30/12/86
9A	014/ 141713/B /	BUCHA DO MANCAL FURGAO 222 PICK-UP 222 CABINE DUPLA 222	01	01/02/81 30/12/86
10	081/ 141719/3 /	ALAVANCA ACIONAMENTO EMBREAGEM FURGAO 222 PICK-UP 222 CABINE DUPLA 222 PECA CANCELADA SEM ESTOQUE	01	01/02/81 30/12/86
11	081/ 141723/2 /	MOLA DE TORCAO FURGAO 222 PICK-UP 222 CABINE DUPLA 222 PECA CANCELADA SEM ESTOQUE	01	01/02/81 30/12/86
12	014/ 141733/ /	ANEL DE BORRACHA FURGAO 222 PICK-UP 222 CABINE DUPLA 222	01	01/02/81 30/12/86
14	N/ 010350/6 /	PARAFUSO SEXTAVADO M8X50 FURGAO 222 PICK-UP 222 CABINE DUPLA 222	01	01/02/81 30/12/86
15	N/ 011008/13/	PORCA SEXTAVADA M8 FURGAO 222 PICK-UP 222 CABINE DUPLA 222	01	01/02/81 31/12/86
16	N/ 012621/1 /	ANEL DE SEGURANCA 18X1,75 FURGAO 222 PICK-UP 222 CABINE DUPLA 222	01	01/02/81 30/12/86

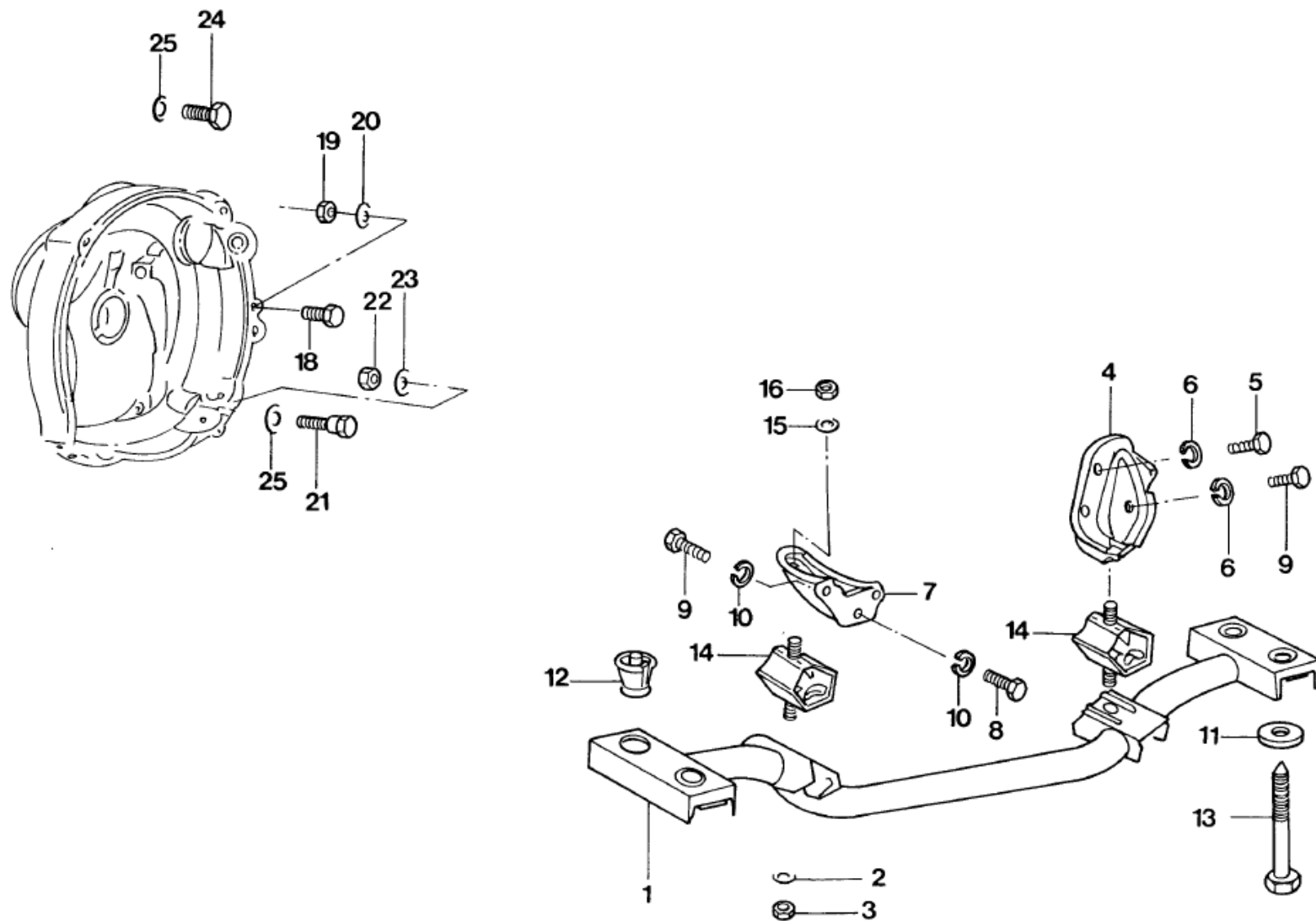




Kombi T1
199-00

FIXACAO DO MOTOR NA CAIXA DE
MUDANCAS - AR

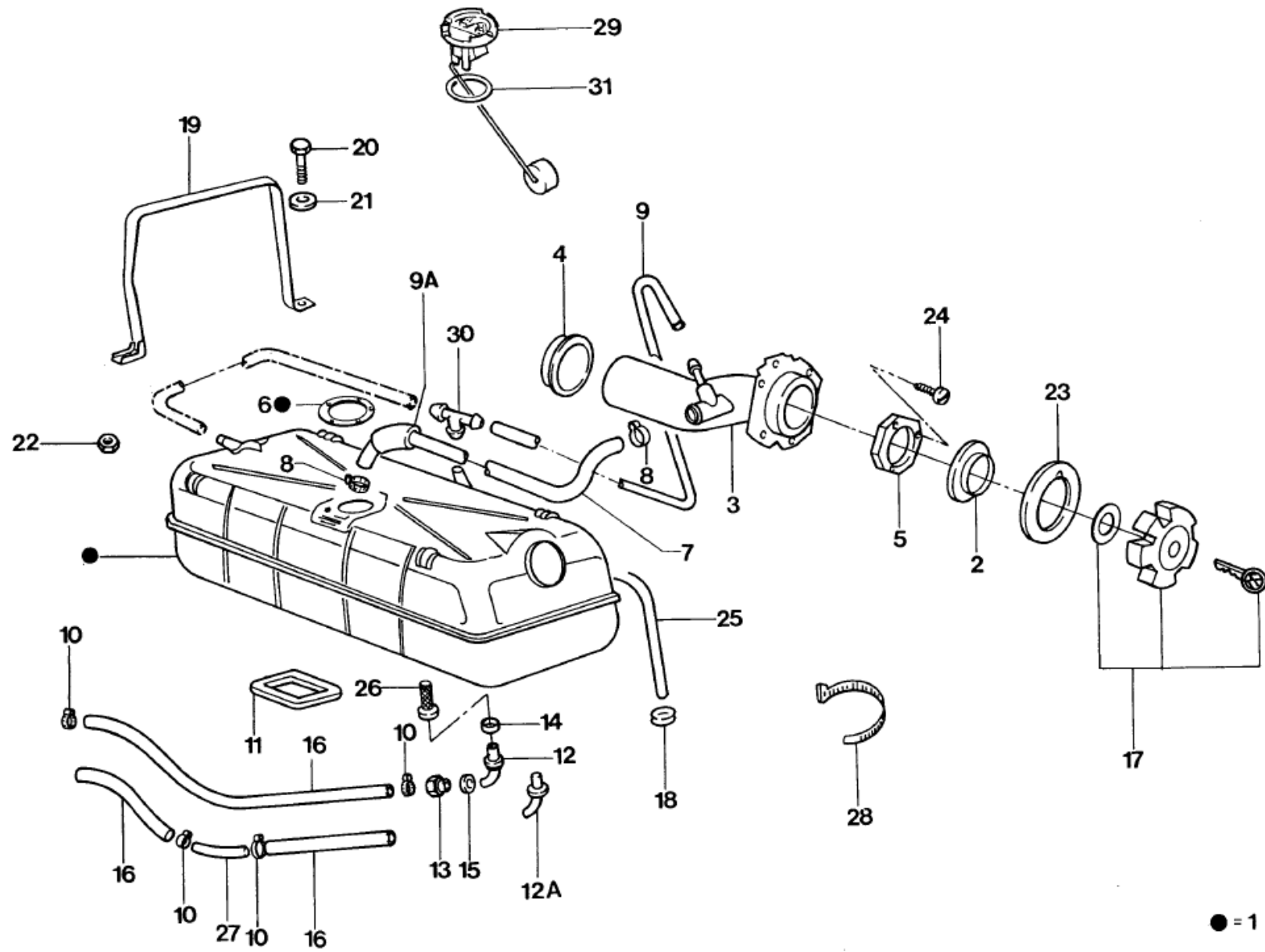
REF.	NÚMERO DA PEÇA	DENOMINAÇÃO DA PEÇA / MODELOS - ACABAMENTOS	USO	DATAS
1	111/ 199101/ /	PARAFUSO DE CABECA RETANGULAR		
		LUXO	01	01/10/75 30/09/86
		FURGAO STANDARD AMBULANCIA	01	01/10/75 31/07/97
		PICK-UP	01	01/10/75 31/01/00
		CABINE DUPLA	01	01/10/75 30/12/86
3	N/ 010470/4 /	PARAFUSO SEXTAVADO M10X70		
		LUXO	01	01/03/83 30/09/86
		FURGAO STANDARD AMBULANCIA	01	01/10/75 31/07/97
		PICK-UP	01	01/10/75 31/01/00
		CABINE DUPLA	01	01/10/75 30/12/86
4	N/ 014411/1 /	PRISIONEIRO M10AX82-A		
		LUXO	02	01/10/75 30/09/86
		FURGAO STANDARD AMBULANCIA	02	01/10/75 31/07/97
		PICK-UP	02	01/10/75 31/01/00
		CABINE DUPLA	02	01/10/75 30/12/86
5	N/ 012230/2 /	ARRUELA MOLA B10		
		LUXO	04	01/10/75 30/09/86
		FURGAO STANDARD AMBULANCIA	04	01/10/75 31/07/97
		PICK-UP	04	01/10/75 31/01/00
		CABINE DUPLA	04	01/10/75 30/12/86
6	111/ 101135/ /	PORCA COM COLAR		
		LUXO	01	01/03/83 30/09/86
		FURGAO STANDARD AMBULANCIA	01	01/03/83 31/07/97
		PICK-UP	01	01/03/83 31/01/00
		CABINE DUPLA	01	01/03/83 30/12/86
7	N/ 011010/7 /	PORCA SEXTAVADA M10		
		LUXO FURGAO STANDARD	03	01/10/75 28/02/83
		PICK-UP AMBULANCIA		
		CABINE DUPLA	03	01/10/75 30/12/86



Kombi T1 199-20		SUPORTES DO MOTOR, COXINS E FIXACOES - DIESEL		
REF.	NÚMERO DA PEÇA	DENOMINAÇÃO DA PEÇA / MODELOS - ACABAMENTOS	USO	DATAS
1	211/ 199305/1 /	SUPORTE DO MOTOR FURGAO 222 PICK-UP 222 CABINE DUPLA 222 PECA CANCELADA SEM ESTOQUE	01	01/02/81 30/12/86
2	N/ 011672/1 /	ARRUELA B10,5 FURGAO 222 PICK-UP 222 CABINE DUPLA 222	02	01/02/81 30/12/86
3	N/ 021130/2 /	PORCA SEXTAVADA AUTO-TRAVANTE M10 FURGAO 222 PICK-UP 222 CABINE DUPLA 222	02	01/02/81 30/12/86
4	303/ 199307/1 /	PECA CANCELADA SEM ESTOQUE		
5	N/ 010251/7 /	PARAFUSO SEXTAVADO M10X18 FURGAO 222 PICK-UP 222 CABINE DUPLA 222	03	01/02/81 30/12/86
6	N/ 012010/4 /	ARRUELA DE PRESSAO B10X18,1X22 FURGAO 222 PICK-UP 222 CABINE DUPLA 222	CN	01/02/81 30/12/86
7	211/ 199308/1 /	SUPORTE DO MOTOR LD FURGAO 222 PICK-UP 222 CABINE DUPLA 222	01	01/02/81 30/12/86
8	N/ 010230/4 /	PARAFUSO SEXTAVADO M10X30 FURGAO 222 PICK-UP 222 CABINE DUPLA 222	01	01/02/81 30/12/86
9	N/ 010254/4 /	PARAFUSO SEXTAVADO M10X25 FURGAO 222 PICK-UP 222 CABINE DUPLA 222	02	01/05/82 30/12/86
10	N/ 012010/4 /	ARRUELA DE PRESSAO B10X18,1X22 FURGAO 222 CABINE DUPLA 222	CN	01/02/81 30/12/86
11	307/ 199347/A /	ARRUELA FURGAO 222 PICK-UP 222 CABINE DUPLA 222	04	01/02/81 30/12/86
12	823/ 199415/B /	MANCAL DE BORRACHA/METAL DIANTEIRO FURGAO 222 PICK-UP 222 CABINE DUPLA 222	04	01/02/81 30/12/86
13	307/ 199441/5 /	PARAFUSO SEXTAVADO DUPLO BM10X75 FURGAO 222 PICK-UP 222 CABINE DUPLA 222	04	01/02/81 30/12/86
15	N/ 011527/2 /	ARRUELA A10,5 FURGAO 222 PICK-UP 222 CABINE DUPLA 222	04	01/02/81 30/12/86
16	N/ 021130/2 /	PORCA SEXTAVADA AUTO-TRAVANTE M10 FURGAO 222 PICK-UP 222 CABINE DUPLA 222	04	01/02/81 30/12/86
18	N/ 010361/3 /	PARAFUSO SEXTAVADO M8X65 FURGAO 222 PICK-UP 222 CABINE DUPLA 222	02	01/02/81 30/12/86

Kombi T1 201-00		RESERVATORIO DE COMBUSTIVEL (ATE 30/08/81)		
REF.	NÚMERO DA PEÇA	DENOMINAÇÃO DA PEÇA / MODELOS - ACABAMENTOS	USO	DATAS
2	271/ 919051/1 /	SENSOR DO NIVEL LUXO FURGAO STANDARD	01	01/10/75 30/08/81
		PICK-UP CABINE DUPLA AMBULANCIA FURGAO 222 PICK-UP 222 CABINE DUPLA 222	01	01/02/82 30/08/81
		PECA CANCELADA SEM ESTOQUE		
3	211/ 201145/1 /	ANEL LUXO FURGAO STANDARD	01	01/10/75 30/08/81
		PICK-UP CABINE DUPLA AMBULANCIA FURGAO 222 PICK-UP 222 CABINE DUPLA 222	01	01/02/82 30/08/81
4	211/ 201195/Z /	COIFA DE VEDACAO LUXO FURGAO STANDARD	01	01/10/75 30/08/81
		PICK-UP CABINE DUPLA AMBULANCIA FURGAO 222 PICK-UP 222 CABINE DUPLA 222	01	01/02/82 30/08/81
5	211/ 201221/1 /	PONTEIRA DO ESCAPAMENTO LUXO FURGAO STANDARD	01	01/10/75 30/08/81
		PICK-UP CABINE DUPLA AMBULANCIA FURGAO 222 PICK-UP 222 CABINE DUPLA 222	01	01/02/81 30/08/81
6	131/ 201231/Z /	PORCA LUXO FURGAO STANDARD	01	01/10/75 30/08/81
		PICK-UP CABINE DUPLA AMBULANCIA FURGAO 222 PICK-UP 222 CABINE DUPLA 222	01	01/02/81 30/08/81
7	311/ 201235/ /	VEDACAO LUXO FURGAO STANDARD	01	01/10/75 30/08/81
		PICK-UP CABINE DUPLA AMBULANCIA		
8	N/ 020315/1 /01	MANGUEIRA (AZUL 5X2,5 - PVC) LUXO FURGAO STANDARD	CN	01/10/75 30/08/81
		PICK-UP CABINE DUPLA AMBULANCIA		
9	N/ 023558/1 /	BRACADEIRA A9X10ZY LUXO FURGAO STANDARD	02	01/10/75 30/08/81
		CABINE DUPLA AMBULANCIA		
10	211/ 201255/ /	ANEL DE VEDACAO LUXO FURGAO STANDARD	01	01/10/75 30/08/81
		PICK-UP CABINE DUPLA AMBULANCIA FURGAO 222 PICK-UP 222 CABINE DUPLA 222	01	01/02/81 30/08/81
		PECA CANCELADA SEM ESTOQUE		
11	231/ 201551/1 /	CAPA DE COBERTURA LUXO FURGAO STANDARD	01	01/10/75 30/08/81
		PICK-UP CABINE DUPLA AMBULANCIA FURGAO 222 PICK-UP 222 CABINE DUPLA 222	01	01/02/81 30/08/81

Kombi T1 201-00		RESERVATORIO DE COMBUSTIVEL (ATE 30/08/81)		
REF.	NÚMERO DA PEÇA	DENOMINAÇÃO DA PEÇA / MODELOS - ACABAMENTOS	USO	DATAS
		PECA CANCELADA SEM ESTOQUE		
12	211/ 201557/B /	COIFA DE VEDACAO CORTICA LUXO FURGAO STANDARD PICK-UP CABINE DUPLA AMBULANCIA FURGAO 222 PICK-UP 222 CABINE DUPLA 222	01 01	01/10/75 30/08/81 01/02/81 30/08/81
		PECA CANCELADA SEM ESTOQUE		
13	211/ 201651/2 /	CINTA TENSORA LUXO FURGAO STANDARD PICK-UP CABINE DUPLA AMBULANCIA FURGAO 222 PICK-UP 222 CABINE DUPLA 222	02 02	01/10/75 30/08/81 01/02/81 30/08/81
		PECA CANCELADA SEM ESTOQUE		
14	131/ 209147/1 /	FILTRO LUXO FURGAO STANDARD PICK-UP CABINE DUPLA AMBULANCIA	01	01/10/75 30/08/81
15	N/ 011558/2 /	ARRUELA 8,4 LUXO FURGAO STANDARD PICK-UP CABINE DUPLA AMBULANCIA FURGAO 222 PICK-UP 222 CABINE DUPLA 222	01 02	01/10/75 30/08/81 01/02/81 30/08/81
16	N/ 010247/3 /	PARAFUSO SEXTAVADO M8X35 LUXO FURGAO STANDARD PICK-UP CABINE DUPLA AMBULANCIA FURGAO 222 PICK-UP 222 CABINE DUPLA 222	02 02	01/10/75 30/08/81 01/02/81 30/08/81
17	261/ 209225/A /	TUBO INTERMEDIARIO PICK-UP CABINE DUPLA	01	01/10/75 31/08/81
18	ZBA/ 905459/ /	BRACADEIRA. LUXO 416 FURGAO 416 STANDARD 416 PICK-UP 416 AMBULANCIA 416	04	01/10/75 30/08/81
19	N/ 013802/1 /	ANEL DE VEDACAO LUXO FURGAO FURGAO STANDARD PICK-UP CABINE DUPLA AMBULANCIA	05 05 05 05	01/10/75 30/09/86 01/10/75 31/07/97 01/02/81 30/08/81 01/10/75 30/08/81
20	N/ 010207/1 /	PARAFUSO SEXTAVADO M5X12 LUXO FURGAO PICK-UP CABINE DUPLA AMBULANCIA	05	01/10/75 30/08/81
-	113/ 201635/ /	PLACA SUPLEMENTAR CABINE DUPLA 222 CABINE DUPLA 222	02 02	01/02/81 30/08/81 01/10/75 30/08/81



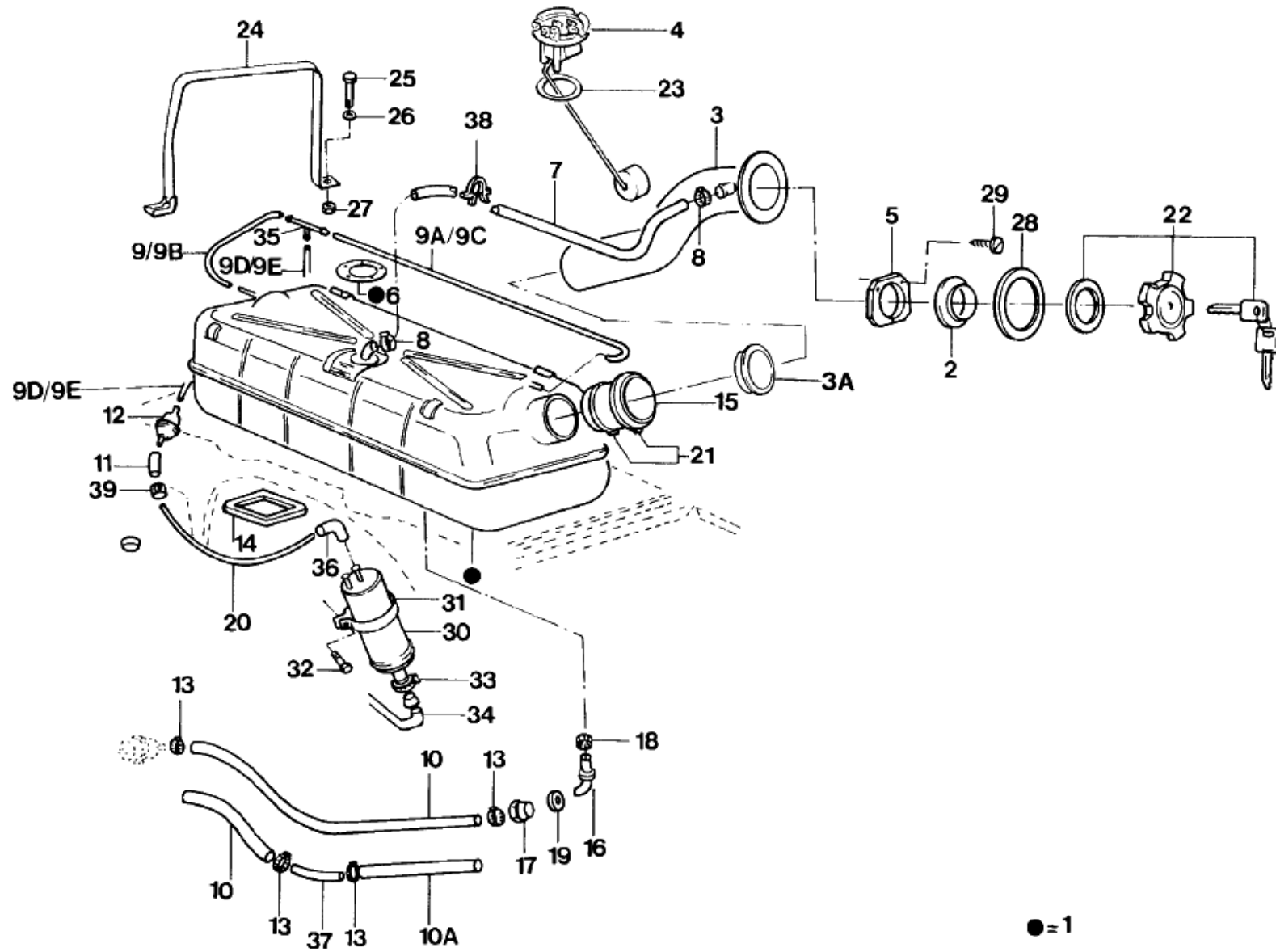
Kombi T1 201-01		RESERVATORIO DE COMBUSTIVEL - DE 01/09/81 ATE 31/10/89		
REF.	NÚMERO DA PEÇA	DENOMINAÇÃO DA PEÇA / MODELOS - ACABAMENTOS	USO	DATAS
1	261/ 201021/16/	RESERVATORIO DE COMBUSTIVEL PICK-UP	01	01/04/83 04/01/89
(1)	211/ 201075/6 /	RESERVATORIO DE COMBUSTIVEL 50L LUXO	01	01/04/83 30/09/86
		FURGAO STANDARD PICK-UP	01	01/04/83 31/10/89
		AMBULANCIA		
		FURGAO 222 PICK-UP 222	01	01/04/83 30/12/86
		CABINE DUPLA	01	01/04/83 31/12/86
		PECA CANCELADA SEM ESTOQUE		
(1)	261/ 201075/3 /	RESERVATORIO DE COMBUSTIVEL 50L LUXO FURGAO 222 STANDARD PICK-UP 222 CABINE DUPLA AMBULANCIA	01	01/09/81 30/03/83
		PECA CANCELADA SEM ESTOQUE		
2	305/ 201119/1 /	PECA CANCELADA SEM ESTOQUE		
3	211/ 201129/8 /CTR	TUBO ENCHIMENTO DE COMBUSTIVEL MARCADO: >>		
		LUXO	01	01/09/81 30/09/86
		FURGAO STANDARD PICK-UP	01	01/09/81 31/10/89
		AMBULANCIA		
		CABINE DUPLA	01	01/09/81 30/12/86
		PECA CANCELADA SEM ESTOQUE		
4	305/ 201139/2 /	ANEL DE VEDACAO LUXO	01	01/09/81 30/09/86
		FURGAO STANDARD PICK-UP	01	01/09/81 30/10/89
		AMBULANCIA		
		CABINE DUPLA	01	01/09/81 30/12/86
5	305/ 201141/1 /	ANEL DISTANCIADOR LUXO	01	01/09/81 30/09/86
		FURGAO STANDARD PICK-UP	01	01/09/81 30/10/89
		AMBULANCIA		
		FURGAO 222 PICK-UP 222	01	01/09/81 30/12/86
6	211/ 201145/1 /	ANEL LUXO	01	01/09/81 30/09/86
		FURGAO 222 PICK-UP 222 CABINE DUPLA 222	01	01/09/81 30/04/83
		FURGAO STANDARD PICK-UP	01	01/09/81 31/10/89
		AMBULANCIA		
		CABINE DUPLA	01	01/09/81 30/12/86
7	211/ 201163/7 /	MANGUEIRA 14X20X1120 LUXO	01	01/09/81 30/09/86

Kombi T1 201-01		RESERVATORIO DE COMBUSTIVEL - DE 01/09/81 ATE 31/10/89		
REF.	NÚMERO DA PEÇA	DENOMINAÇÃO DA PEÇA / MODELOS - ACABAMENTOS	USO	DATAS
		FURGAO STANDARD PICK-UP	01	01/09/81 31/10/89
		AMBULANCIA		
		CABINE DUPLA	01	01/09/81 30/12/86
8	ZBA/ 121995/B /	BRACADEIRA DE APERTO 12 X 20		
		LUXO	02	01/09/81 30/09/86
		FURGAO 222 PICK-UP 222 CABINE DUPLA	02	01/09/81 30/12/86
		FURGAO STANDARD PICK-UP	02	01/09/81 31/10/89
		AMBULANCIA		
		12X20		
9	301/ 201171/2 /	MANGUEIRA 4X1,75X1700		
		LUXO	CN	01/09/81 30/09/86
		FURGAO 222 PICK-UP 222 CABINE DUPLA	CN	01/09/81 30/12/86
		FURGAO STANDARD PICK-UP	CN	01/09/81 31/10/89
		AMBULANCIA		
9A	ZBC/ 201183/ /	TUBO DE VENTILACAO		
		FURGAO STANDARD PICK-UP	01	01/12/87 31/10/89
		AMBULANCIA		
10	ZBA/ 201193/A /	BRACADEIRA DE APERTO		
		LUXO	06	01/09/81 30/09/86
		FURGAO STANDARD PICK-UP	06	01/09/81 31/10/89
		AMBULANCIA		
		FURGAO 222 PICK-UP 222 CABINE DUPLA 222	01	01/09/81 30/12/86
		CABINE DUPLA	06	01/09/81 30/12/86
11	211/ 201195/Z /	COIFA DE VEDACAO		
		LUXO	01	01/09/81 30/09/86
		FURGAO STANDARD PICK-UP	01	01/09/81 31/10/89
		AMBULANCIA		
		FURGAO 222 PICK-UP 222 CABINE DUPLA	01	01/09/81 30/12/86
12A	211/ 201221/1 /	PONTEIRA DO ESCAPAMENTO		
		LUXO FURGAO STANDARD	01	01/09/81 30/12/81
		PICK-UP CABINE DUPLA AMBULANCIA		
		CABINE DUPLA 421/ 222	01	01/09/81 30/12/86
(12A)	211/ 201221/2 /	PONTEIRA DO ESCAPAMENTO		
		LUXO	01	01/01/82 30/09/86
		FURGAO STANDARD PICK-UP	01	01/01/82 31/10/89
		AMBULANCIA		
		CABINE DUPLA	01	01/01/82 30/12/86
13	131/ 201231/Z /	PORCA		
		LUXO	01	01/09/81 30/09/86
		FURGAO 222 CABINE DUPLA	01	01/09/81 30/12/86
		FURGAO STANDARD PICK-UP	01	01/09/81 31/10/89

Kombi T1 201-01		RESERVATORIO DE COMBUSTIVEL - DE 01/09/81 ATE 31/10/89		
REF.	NÚMERO DA PEÇA	DENOMINAÇÃO DA PEÇA / MODELOS - ACABAMENTOS	USO	DATAS
		AMBULANCIA		
14	211/ 201235/1 /	PECA CANCELADA SEM ESTOQUE		
15	311/ 201235/ /	VEDACAO LUXO FURGAO 222 PICK-UP 222 CABINE DUPLA FURGAO STANDARD PICK-UP AMBULANCIA	01 01 01	01/09/81 30/09/86 01/09/81 30/12/86 01/09/81 31/10/89
16	N/ 020315/1 /01	MANGUEIRA (AZUL 5X2,5 - PVC) LUXO FURGAO STANDARD PICK-UP AMBULANCIA CABINE DUPLA	CN CN CN	01/09/81 30/09/86 01/09/81 31/10/89 01/09/81 30/12/86
(16)	261/ 201234/1 /	MANGUEIRA DE COMBUSTIVEL 8 X 1 X 1235 FURGAO 222 PICK-UP 222 CABINE DUPLA 222 PECA CANCELADA SEM ESTOQUE	CN	01/09/81 30/12/86
17	305/ 201551/1 /	TAMPA DO RESERVATORIO DE COMBUSTIVEL COM CHAVE LUXO FURGAO STANDARD PICK-UP CABINE DUPLA AMBULANCIA PICK-UP PECA CANCELADA SEM ESTOQUE	01	01/09/81 30/09/84
(17)	305/ 201551/10/	TAMPA DO RESERVATORIO DE COMBUSTIVEL COM CHAVE LUXO 032 FURGAO 032/ 222 STANDARD 032 PICK-UP 032/ 222 CABINE DUPLA 032/ 222 AMBULANCIA 032	01 01	01/12/84 30/10/89 01/12/84 30/08/87
(17)	305/ 201551/11/	TAMPA DO RESERVATORIO DE COMBUSTIVEL COM CHAVE LUXO 032/ 421 FURGAO 032/ 421 STANDARD 032/ 421 PICK-UP 032/ 421 AMBULANCIA 032/ 421 CABINE DUPLA 032/ 421	01 01 01	01/12/84 30/09/86 01/12/84 31/10/89 01/12/84 30/12/86
(17)	305/ 201551/2 /	TAMPA DO RESERVATORIO DE COMBUSTIVEL COM CHAVE LUXO 032 FURGAO 032 STANDARD 032 PICK-UP 032 CABINE DUPLA 032 AMBULANCIA 032 FURGAO 222+ 032 PICK-UP 222+	01 01	01/10/84 30/11/84 01/09/81 30/11/84

Kombi T1 201-01		RESERVATORIO DE COMBUSTIVEL - DE 01/09/81 ATE 31/10/89		
REF.	NÚMERO DA PEÇA	DENOMINAÇÃO DA PEÇA / MODELOS - ACABAMENTOS	USO	DATAS
		032 CABINE DUPLA 222+ 032 PEÇA CANCELADA SEM ESTOQUE		
(17)	305/ 201551/9 /	TAMPA DO RESERVATORIO DE COMBUSTIVEL COM CHAVE LUXO 032/ 421 FURGAO 032/ 421 STANDARD 032/ 421 PICK-UP 032/ 421 CABINE DUPLA 032/ 421 AMBULANCIA 032/ 421 PEÇA CANCELADA SEM ESTOQUE	01	01/09/81 30/11/84
18	111/ 971911/2 /	BUCHA. LUXO FURGAO STANDARD PICK-UP AMBULANCIA FURGAO 222 PICK-UP 222 CABINE DUPLA	01 01 01	01/09/81 30/09/86 01/09/81 31/10/89 01/09/81 30/12/86
19	211/ 201651/2 /	CINTA TENSORA LUXO FURGAO STANDARD PICK-UP AMBULANCIA FURGAO 222 PICK-UP 222 CABINE DUPLA PEÇA CANCELADA SEM ESTOQUE	02 02 02	01/09/81 30/09/86 01/09/81 30/10/89 01/09/81 30/12/86
20	N/ 010247/3 /	PARAFUSO SEXTAVADO M8X35 LUXO FURGAO 222 PICK-UP 222 CABINE DUPLA FURGAO STANDARD PICK-UP AMBULANCIA	02 02 02 02	01/09/81 30/09/86 01/09/81 30/12/86 01/10/75 31/07/97 01/09/81 31/10/89
21	N/ 011525/8 /	ARRUELA A8,4 LUXO FURGAO 222 PICK-UP 222 CABINE DUPLA FURGAO STANDARD AMBULANCIA PICK-UP	02 02 02 02	01/09/81 30/09/86 01/09/81 31/12/86 01/09/81 31/10/89 01/10/75 31/10/89
22	N/ 011008/13/	PORCA SEXTAVADA M8 PICK-UP 222 PICK-UP CABINE DUPLA	02 02 02	01/09/81 31/12/86 01/09/81 31/10/89 01/09/81 30/12/86
23	305/ 201681/1 /	ANEL LUXO FURGAO STANDARD PICK-UP AMBULANCIA FURGAO 222 PICK-UP 222 CABINE DUPLA PEÇA CANCELADA SEM ESTOQUE	01 01 01	01/09/81 30/09/86 01/09/81 31/10/89 01/09/81 30/12/86
24	N/ 013998/2 /	PARAFUSO DE CHAPA LENTICULAR ST4,2X16-C		

Kombi T1 201-01		RESERVATORIO DE COMBUSTIVEL - DE 01/09/81 ATE 31/10/89		
REF.	NÚMERO DA PEÇA	DENOMINAÇÃO DA PEÇA / MODELOS - ACABAMENTOS	USO	DATAS
		LUXO	03	01/09/81 30/09/86
		FURGAO 222 PICK-UP 222 CABINE DUPLA	03	01/09/81 30/12/86
		FURGAO STANDARD PICK-UP	03	01/09/81 31/10/89
		AMBULANCIA		
25	301/ 201171/2 /	MANGUEIRA 4X1,75X1700		
		LUXO	CN	01/09/81 30/06/96
		FURGAO STANDARD PICK-UP	CN	01/09/81 31/10/89
		AMBULANCIA		
		CABINE DUPLA	CN	01/09/81 30/12/86
26	131/ 209147/1 /	FILTRO		
		LUXO 421	01	01/04/83 30/09/86
		FURGAO 421 STANDARD 421 PICK-UP 421	01	01/04/83 31/10/89
		AMBULANCIA 421		
		CABINE DUPLA 421	01	01/04/83 30/12/86
27	261/ 209225/A /	TUBO INTERMEDIARIO		
		PICK-UP	01	01/09/81 31/10/89
		CABINE DUPLA	01	01/09/81 31/12/86
(27)	261/ 209225/1 /	TUBO INTERMEDIARIO		
		LUXO 421	01	01/09/81 30/09/86
		FURGAO 421 STANDARD 421 PICK-UP 421	01	01/09/81 31/10/89
		AMBULANCIA 421		
		CABINE DUPLA 421	01	01/09/81 30/12/86
28	ZBA/ 905459/ /	BRCADEIRA.		
		LUXO 421	01	01/09/81 30/09/86
		FURGAO 421 STANDARD 421 AMBULANCIA 421	01	01/09/81 31/10/89
		PICK-UP 421	01	01/09/81 31/01/00
		CABINE DUPLA 421	01	01/09/81 30/12/86
29	231/ 919051/13/	SENSOR DO NIVEL		
		LUXO	01	01/04/83 30/09/86
		FURGAO STANDARD PICK-UP	01	01/04/83 31/10/89
		AMBULANCIA		
		FURGAO 222 PICK-UP 222 CABINE DUPLA	01	01/04/83 30/12/86
(29)	231/ 919051/2 /	SENSOR DO NIVEL		
		LUXO 421	01	01/04/83 30/09/86
		FURGAO 421 STANDARD 421 PICK-UP 421	01	01/04/83 31/10/89
		AMBULANCIA 421		
		CABINE DUPLA 421	01	01/04/83 30/12/86
30	211/ 955975/1 /	PECA EM 'T'		
		LUXO	01	01/09/81 30/09/86
		FURGAO 222 PICK-UP 222 CABINE DUPLA	01	01/09/81 30/12/86
		FURGAO STANDARD PICK-UP	01	01/09/81 31/10/89

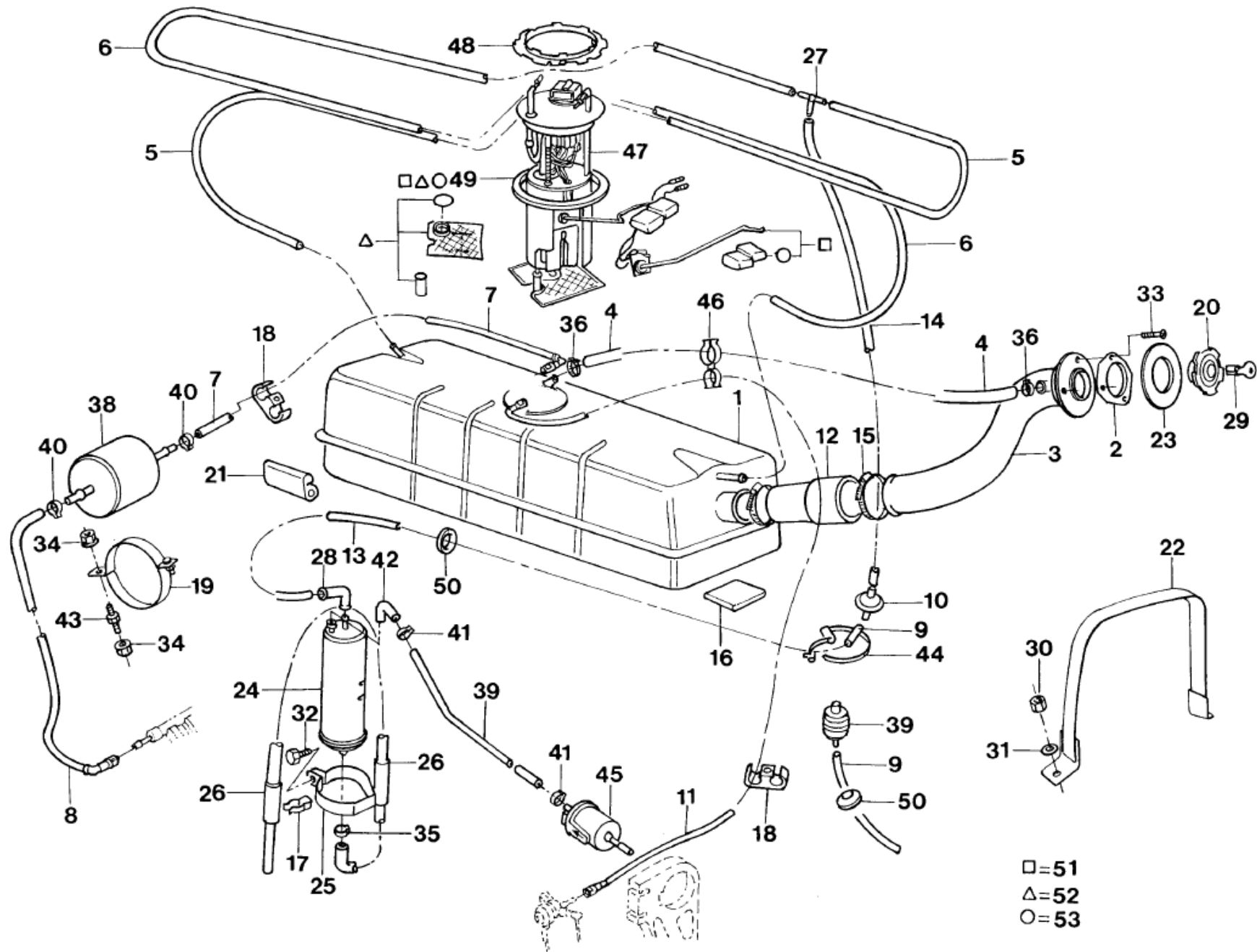


Kombi T1 201-02		RESERVATORIO DE COMBUSTIVEL -DE 01/11/89 ATE 04/01/98		
REF.	NÚMERO DA PEÇA	DENOMINAÇÃO DA PEÇA / MODELOS - ACABAMENTOS	USO	DATAS
1	211/ 201075/9 /	RESERVATORIO DE COMBUSTIVEL		
		FURGAO STANDARD AMBULANCIA PICK-UP	01 01	01/11/89 31/07/97 01/11/89 17/12/96
(1)	237/ 201075/1 /	RESERVATORIO DE COMBUSTIVEL PICK-UP	01	18/12/96 04/01/98
2	307/ 201119/1 /	ARRUELA VEDACAO		
		FURGAO STANDARD AMBULANCIA PICK-UP	01 01	01/11/89 31/07/97 01/11/89 31/01/00
3	211/ 201129/12/	TUBO ENCHIMENTO DE COMBUSTIVEL		
		FURGAO STANDARD AMBULANCIA PICK-UP	01 01	01/11/89 31/07/97 01/11/89 27/02/98
3A	309/ 201139/2 /	ANEL DE VEDACAO PICK-UP	01	04/01/98 31/01/00
4	231/ 919051/13/	SENSOR DO NIVEL		
		FURGAO STANDARD AMBULANCIA PICK-UP	01 01	01/11/89 31/07/97 01/11/89 31/01/00
(4)	231/ 919051/2 /	SENSOR DO NIVEL		
		FURGAO 421 STANDARD 421 AMBULANCIA 421 PICK-UP 421	01 01	01/11/89 31/07/97 01/11/89 31/01/00
5	305/ 201141/1 /	ANEL DISTANCIADOR		
		FURGAO STANDARD PICK-UP AMBULANCIA CABINE DUPLA	01 01	01/11/89 31/07/97 01/09/81 30/12/86
6	211/ 201145/1 /	ANEL		
		FURGAO	01	01/11/89 28/02/97
		STANDARD	01	01/11/89 31/07/97
		PICK-UP	01	01/11/89 26/02/98
		AMBULANCIA	01	01/10/75 31/07/97
8	ZBA/ 121995/B /	BRACADEIRA DE APERTO 12 X 20		
		FURGAO STANDARD AMBULANCIA PICK-UP	02 02	01/11/89 31/07/97 01/11/89 04/01/98
9	211/ 201171/9 /	MANGUEIRA DE RESPIRO COM MOLA 4X2X3160 FURGAO STANDARD AMBULANCIA	CN	01/11/89 31/07/97
9A	211/ 201171/9 /	MANGUEIRA DE RESPIRO COM MOLA 4X2X3160 FURGAO STANDARD AMBULANCIA	CN	01/11/89 31/07/97
9B	211/ 201171/9 /	MANGUEIRA DE RESPIRO COM MOLA 4X2X3160		

Kombi T1 201-02		RESERVATORIO DE COMBUSTIVEL -DE 01/11/89 ATE 04/01/98		
REF.	NÚMERO DA PEÇA	DENOMINAÇÃO DA PEÇA / MODELOS - ACABAMENTOS	USO	DATAS
		PICK-UP	CN	01/11/89 31/01/00
9C	211/ 201171/9 /	MANGUEIRA DE RESPIRO COM MOLA 4X2X3160 PICK-UP	CN	01/11/89 31/01/00
9D	211/ 201171/9 /	MANGUEIRA DE RESPIRO COM MOLA 4X2X3160 FURGAO STANDARD AMBULANCIA	CN	01/11/89 31/07/97
9E	211/ 201171/9 /	MANGUEIRA DE RESPIRO COM MOLA 4X2X3160 PICK-UP	CN	01/11/89 31/01/00
10	305/ 201179/3 /	MANGUEIRA 5X2,5X1300 PICK-UP	02	01/11/89 31/07/97
10A	305/ 201179/3 /	MANGUEIRA 5X2,5X1300 FURGAO STANDARD AMBULANCIA	01	01/11/89 31/07/97
11	305/ 201179/7 /	MANGUEIRA FURGAO STANDARD AMBULANCIA PICK-UP	01 01	01/11/89 31/07/97 01/11/89 04/01/98
12	325/ 201186/1 /	VALVULA DE RETENCAO FURGAO STANDARD AMBULANCIA PICK-UP	01 01	01/11/89 31/07/97 01/11/89 31/01/00
13	ZBA/ 201193/A /	BRACADEIRA DE APERTO FURGAO STANDARD AMBULANCIA PICK-UP	02 04	01/11/89 31/07/97 01/11/89 04/01/98
14	211/ 201195/Z /	COIFA DE VEDACAO FURGAO STANDARD AMBULANCIA PICK-UP	01 01	01/11/89 31/07/97 01/11/89 31/01/00
15	305/ 201219/2 /	MANGUEIRA FURGAO STANDARD AMBULANCIA PICK-UP	01 01	01/11/89 31/07/97 01/11/89 31/01/00
16	211/ 201221/1 /	PONTEIRA DO ESCAPAMENTO LUXO 421 FURGAO 421 STANDARD 421 AMBULANCIA 421 PICK-UP 421	01 01 01	01/09/81 30/09/86 01/09/81 31/10/97 01/08/91 31/10/97
(16)	211/ 201221/2 /	PONTEIRA DO ESCAPAMENTO FURGAO R41 STANDARD R41 PICK-UP R41 AMBULANCIA R41	01	01/11/89 31/10/97
17	131/ 201231/Z /	PORCA FURGAO STANDARD AMBULANCIA PICK-UP	01 01	01/11/89 31/07/97 01/11/89 31/01/00

Kombi T1 201-02		RESERVATORIO DE COMBUSTIVEL -DE 01/11/89 ATE 04/01/98			USO	DATAS
REF.	NÚMERO DA PEÇA	DENOMINAÇÃO DA PEÇA / MODELOS - ACABAMENTOS				
18	211/ 201235/1 /	PECA CANCELADA SEM ESTOQUE				
19	311/ 201235/ /	VEDACAO FURGAO STANDARD AMBULANCIA PICK-UP			01 01	01/11/89 31/07/97 01/11/89 31/01/00
20	211/ 201236/1 /	MANGUEIRA FURGAO STANDARD AMBULANCIA			01	01/11/89 31/07/97
(20)	261/ 201236/1 /	MANGUEIRA PICK-UP			01	01/11/89 31/01/00
21	102/ 201281/1 /	BRACADEIRA P/MANGUEIRA FURGAO STANDARD AMBULANCIA PICK-UP			02 02	01/11/89 31/07/97 01/11/89 31/01/00
22	305/ 201551/15/	TAMPA DO RESERVATORIO DE COMBUSTIVEL COM CHAVE FURGAO 032 STANDARD 032 AMBULANCIA 032 PICK-UP 032			01 01	01/11/89 31/07/97 01/11/89 03/01/98
(22)	305/ 201551/17/	TAMPA DO RESERVATORIO DE COMBUSTIVEL COM CHAVE FURGAO 421 STANDARD 421 AMBULANCIA 421 PICK-UP 421			01 01	01/11/89 31/07/97 01/11/89 26/06/98
23	ZBA/ 919131/A /	ANEL DE VEDACAO FURGAO STANDARD AMBULANCIA PICK-UP			01 01	01/11/89 31/07/97 01/11/89 31/01/00
24	211/ 201651/5 /	CINTA TENSORA FURGAO STANDARD AMBULANCIA PICK-UP			02 02	01/11/89 31/07/97 01/11/89 30/12/90
(24)	261/ 201651/1 /	CINTA TENSORA PICK-UP			02	01/01/91 31/01/00
(24)	ZBA/ 905455/ /	CINTA DE FIXACAO PICK-UP 222 CABINE DUPLA 222			01	01/02/81 30/12/86
25	N/ 010247/7 /	PARAFUSO SEXTAVADO M8 X 35 FURGAO STANDARD AMBULANCIA PICK-UP M8X35			02 02	01/11/89 31/07/97 01/11/89 31/01/00
26	N/ 011525/8 /	ARRUELA A8,4 FURGAO STANDARD AMBULANCIA			02	01/11/89 31/07/97

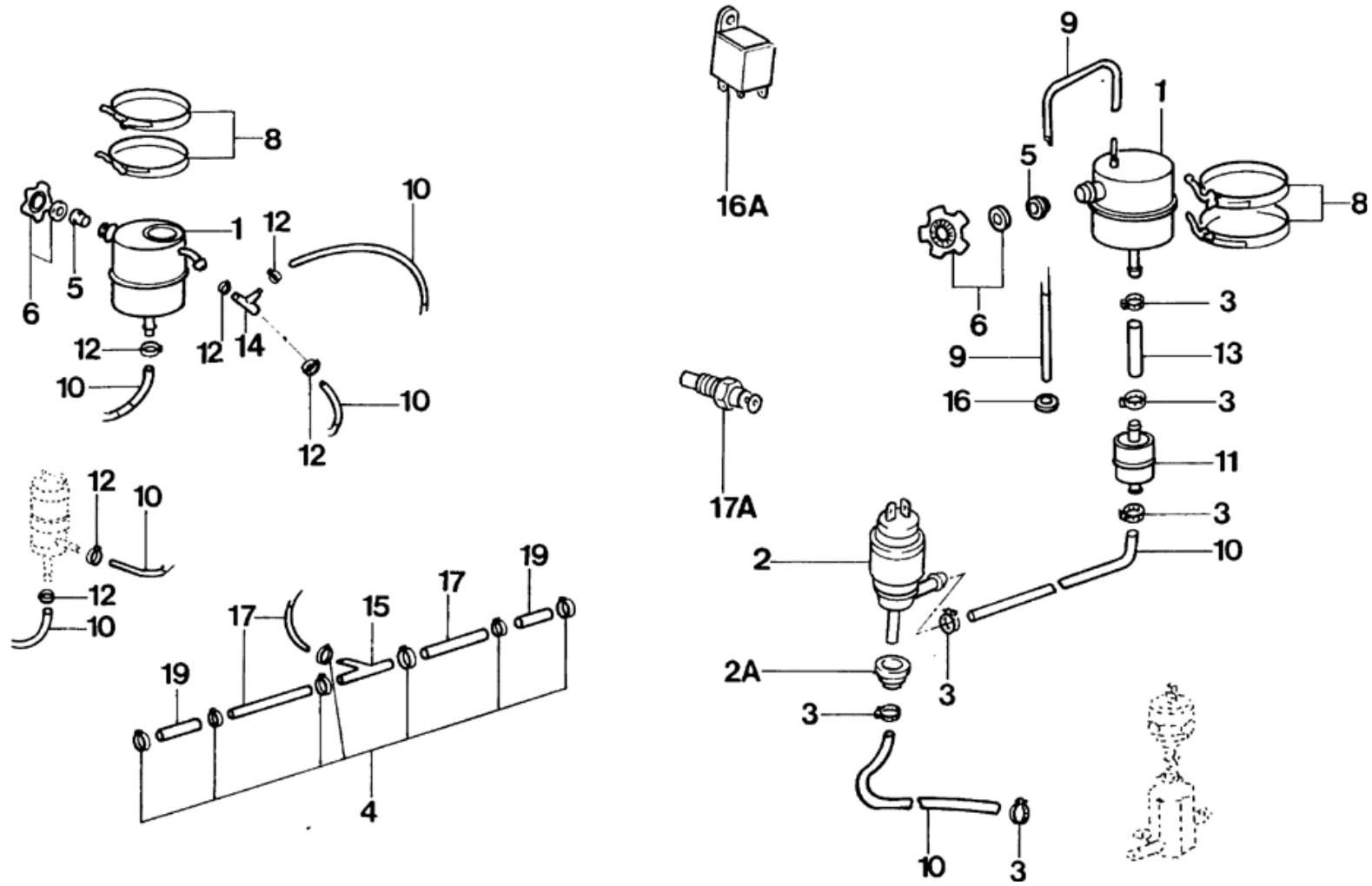
Kombi T1 201-02		RESERVATORIO DE COMBUSTIVEL -DE 01/11/89 ATE 04/01/98		
REF.	NÚMERO DA PEÇA	DENOMINAÇÃO DA PEÇA / MODELOS - ACABAMENTOS	USO	DATAS
		PICK-UP	02	01/11/89 31/01/00
28	305/ 201681/2 /	ANEL DE COBERTURA PARA BOCAL DE ENCHIMENTO FURGAO STANDARD AMBULANCIA PICK-UP	01 01	01/11/89 31/07/97 01/11/89 31/01/00
29	N/ 013998/2 /	PARAFUSO DE CHAPA LENTICULAR ST4,2X16-C FURGAO STANDARD AMBULANCIA PICK-UP	03 03	01/11/89 31/07/97 01/11/89 31/01/00
30	377/ 201801/ /	RESERVATORIO DE CARVAO ATIVADO FURGAO STANDARD PICK-UP AMBULANCIA	01	01/12/93 31/07/97
(30)	377/ 201801/A /	RESERVATORIO DE CARVAO ATIVADO FURGAO STANDARD PICK-UP AMBULANCIA PECA CANCELADA SEM ESTOQUE	01	01/11/89 30/11/93
31	325/ 201809/1 /	CINTA TENSORA FURGAO STANDARD PICK-UP AMBULANCIA	01	01/11/89 30/11/93
32	N/ 013885/1 /	PARAFUSO DE CHAPA SEXTAVADO FURGAO STANDARD PICK-UP AMBULANCIA	01	01/11/89 30/11/93
(32)	NF/ 804540/B /	PARAFUSO. M8 FURGAO STANDARD AMBULANCIA PICK-UP	01 01	01/12/93 31/07/97 01/12/93 31/01/00
33	N/ 024509/4 /	BRACADEIRA FURGAO STANDARD PICK-UP AMBULANCIA	01	01/11/89 30/11/93
34	211/ 201817/1 /	MANGUEIRA FURGAO STANDARD PICK-UP AMBULANCIA	01	01/11/89 30/11/93
35	113/ 201943/B /	PECA EM 'T' FURGAO STANDARD AMBULANCIA PICK-UP	01 01	01/11/89 31/07/97 01/11/89 31/01/00
36	ZBC/ 201947/ /	COTOVELO FURGAO STANDARD PICK-UP AMBULANCIA	01	01/10/75 30/11/93
37	261/ 209225/1 /	TUBO INTERMEDIARIO FURGAO STANDARD PICK-UP	01	01/11/89 31/07/97



Kombi T1 201-03		RESERVATORIO DE COMBUSTIVEL - A PARTIR DE 05/01/98		
REF.	NÚMERO DA PEÇA	DENOMINAÇÃO DA PEÇA / MODELOS - ACABAMENTOS	USO	DATAS
1	237/ 201075/2 /	RESERVATORIO DE COMBUSTIVEL PICK-UP 507	01	05/01/98 31/01/00
(1)	261/ 201021/18/	RESERVATORIO DE COMBUSTIVEL PICK-UP 507 PECA CANCELADA SEM ESTOQUE	01	05/01/98 31/01/00
2	307/ 201119/1 /	ARRUELA VEDACAO PICK-UP	01	01/11/89 31/01/00
3	211/ 201129/12/	TUBO ENCHIMENTO DE COMBUSTIVEL PICK-UP	01	01/11/89 27/02/98
4	211/ 201163/7 /	MANGUEIRA 14X20X1120 PICK-UP	CN	01/11/89 31/01/00
5	237/ 201171/8 /	MANGUEIRA PICK-UP 506	01	01/12/98 31/01/00
6	261/ 201171/5 /	MANGUEIRA PICK-UP 507	01	05/01/98 31/01/00
7	261/ 201177/6 /	MANGUEIRA DE COMBUSTIVEL PICK-UP 507	01	05/01/98 31/01/00
8	261/ 201177/7 /	MANGUEIRA DE COMBUSTIVEL PICK-UP 507	01	05/01/98 31/01/00
9	305/ 201179/7 /	MANGUEIRA PICK-UP 507	01	05/01/98 31/01/00
10	325/ 201186/1 /	VALVULA DE RETENCAO PICK-UP	01	01/11/89 31/01/00
11	261/ 201197/2 /	MANGUEIRA DE RETORNO PICK-UP 507	01	05/01/98 31/01/00
12	305/ 201219/2 /	MANGUEIRA PICK-UP	01	01/11/89 31/01/00
13	261/ 201236/1 /	MANGUEIRA PICK-UP	01	01/11/89 31/01/00
14	261/ 201236/2 /	MANGUEIRA PICK-UP 507	01	05/01/98 31/01/00
15	102/ 201281/1 /	BRACADEIRA P/MANGUEIRA PICK-UP	02	01/11/89 31/01/00

Kombi T1 201-03		RESERVATORIO DE COMBUSTIVEL - A PARTIR DE 05/01/98		
REF.	NÚMERO DA PEÇA	DENOMINAÇÃO DA PEÇA / MODELOS - ACABAMENTOS	USO	DATAS
16	ZBC/ 201295/C /	CALCO PICK-UP	04	05/01/98 31/01/00
17	261/ 201449/1 /	PRESILHA PICK-UP 507	02	05/01/98 31/01/00
18	307/ 201449/9 /	GRAMPO PICK-UP	03	05/01/98 31/01/00
19	377/ 201511/ /	BRACADEIRA DE APERTO PICK-UP 507	02	05/01/98 31/01/00
20	237/ 201551/1 /	TAMPA DE FECHO PARA RESERVATORIO DE COMBUSTIVEL PICK-UP 507	01	04/01/98 31/01/00
21	305/ 201647/3 /	CALCO PICK-UP	04	05/01/98 31/01/00
22	261/ 201651/1 /	CINTA TENSORA PICK-UP	02	01/01/91 31/01/00
23	305/ 201681/2 /	ANEL DE COBERTURA PARA BOCAL DE ENCHIMENTO PICK-UP	01	01/11/89 31/01/00
24	377/ 201801/A /	RESERVATORIO DE CARVAO ATIVADO PICK-UP 507 PECA CANCELADA SEM ESTOQUE	01	05/01/98 31/01/00
25	325/ 201809/1 /	CINTA TENSORA PICK-UP 507	01	05/01/98 31/01/00
26	261/ 201817/1 /	MANGUEIRA PICK-UP	01	05/01/98 31/01/00
27	113/ 201943/B /	PECA EM 'T' PICK-UP	01	01/11/89 31/01/00
28	ZBC/ 201947/ /	COTOVELO PICK-UP 507	01	05/01/98 31/01/00
29	237/ 298594/1 /	JOGO DE CILINDROS DE FECHADURA P/MACANETA DA PORTA, TAMPA TRASEIRA, CHAVE DE IGNICAO, PICK-UP	01	04/01/98 31/01/00
30	N/ 011008/13/	PORCA SEXTAVADA M8 PICK-UP	02	05/01/98 31/01/00

Kombi T1 201-03		RESERVATORIO DE COMBUSTIVEL - A PARTIR DE 05/01/98		
REF.	NÚMERO DA PEÇA	DENOMINAÇÃO DA PEÇA / MODELOS - ACABAMENTOS	USO	DATAS
(30)	N/ 011008/30/	PORCA SEXTAVADA M8 LUXO FURGAO STANDARD PICK-UP CABINE DUPLA AMBULANCIA PICK-UP	02	05/01/98 31/01/00
31	N/ 011525/8 /	ARRUELA A8,4 PICK-UP	02	01/11/89 31/01/00
32	N/ 013885/2 /	PARAFUSO. BZ4,8X25 PICK-UP 507	01	05/01/98 31/01/00
33	N/ 013998/2 /	PARAFUSO DE CHAPA LENTICULAR ST4,2X16-C PICK-UP	03	01/11/89 31/01/00
34	N/ 021176/1 /	PORCA SEXTAVADA M6 PICK-UP 507	CN	05/01/98 31/01/00
35	N/ 024509/4 /	BRACADEIRA PICK-UP 507	01	05/01/98 31/12/99
36	ZBA/ 121995/B /	BRACADEIRA DE APERTO 12 X 20 PICK-UP 12X20	02	01/11/89 04/01/98
37	211/ 127573/1 /	MANGUEIRA PICK-UP 507	01	05/01/98 31/01/00
38	377/ 133511/A /	FILTRO DE COMBUSTIVEL PICK-UP 507	01	05/01/98 31/01/00
43	305/ 419815/1 /	PINO ROSCADO PICK-UP 507	02	05/01/98 31/01/00
44	ZBA/ 820559/ /	BRACADEIRA. PICK-UP 507	01	05/01/98 31/01/00
45	377/ 906291/ /	VALVULA PICK-UP 507	01	05/01/98 31/01/00
46	325/ 906969/1 /	PRESILHA PICK-UP	01	05/01/98 31/01/00
47	237/ 919051/11/	UNIDADE DE ALIM. DE COMBUSTI- VEL E TRANSM. P/INDICADOR DA RESERVA DE COMBUSTIVEL LUXO FURGAO STANDARD PICK-UP CABINE DUPLA AMBULANCIA PICK-UP 507	CN	05/01/98 31/01/00



Kombi T1
201-70

SISTEMA DE PARTIDA A FRIO -
CARBURADO

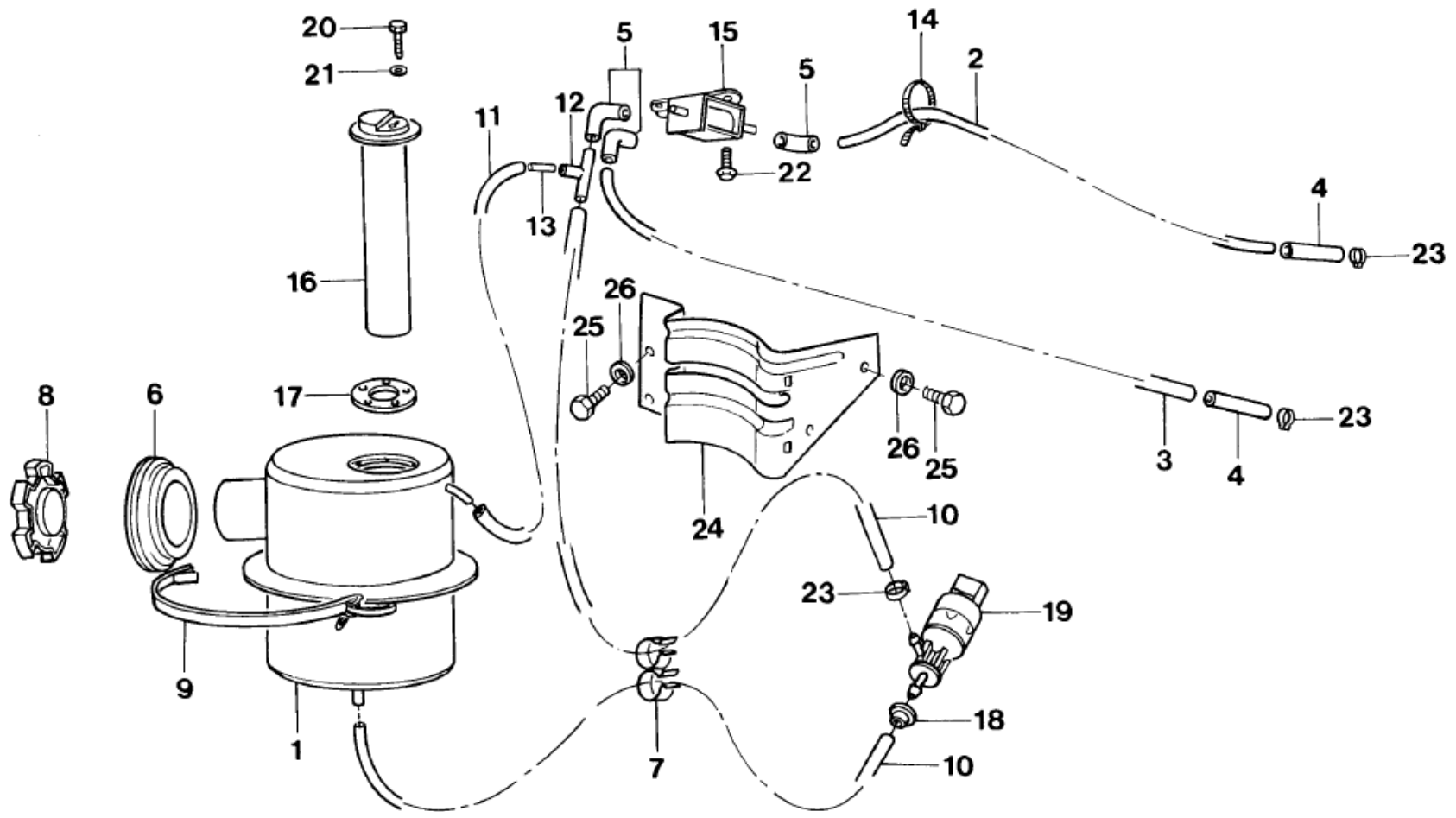
REF.	NÚMERO DA PEÇA	DENOMINAÇÃO DA PEÇA / MODELOS - ACABAMENTOS	USO	DATAS
1	211/ 201085/2 /	RESERVATORIO DE COMBUSTIVEL		
		LUXO	01	01/08/83 30/09/86
		FURGAO STANDARD AMBULANCIA	01	01/08/83 31/07/97
		PICK-UP	01	01/08/83 26/02/98
		CABINE DUPLA	01	01/08/83 30/12/86
2	305/ 955651/1 /	BOMBA COMBUSTIVEL		
		LUXO	01	01/10/75 30/09/86
		FURGAO STANDARD AMBULANCIA	01	01/10/75 31/07/97
		PICK-UP	01	01/10/75 26/02/98
		CABINE DUPLA	01	01/10/75 30/12/86
		ALTERNADA: 305/955651/3 /		
2A	305/ 955465/A /	MANCAL DE BORRACHA		
		FURGAO 421 STANDARD 421 CABINE DUPLA 421 AMBULANCIA 421 PICK-UP 421	01	01/09/91 31/07/97
			01	01/09/91 26/02/98
(2A)	305/ 955465/1 /	BUCHA. 12X6,5		
		LUXO	01	01/10/75 30/09/86
		FURGAO STANDARD AMBULANCIA	01	01/10/75 31/07/97
		PICK-UP	01	01/10/75 26/02/98
		CABINE DUPLA	01	01/10/75 30/12/86
3	ZBA/ 201193/A /	BRACADEIRA DE APERTO		
		LUXO FURGAO STANDARD PICK-UP CABINE DUPLA AMBULANCIA	10	01/10/75 30/07/83
4	105/ 201193/2 /	BRACADEIRA DE APERTO		
		LUXO	07	01/08/83 30/09/86
		FURGAO STANDARD AMBULANCIA	07	01/08/83 31/07/97
		PICK-UP 421	06	01/08/83 26/02/98
		CABINE DUPLA	07	01/08/83 30/12/86
5	211/ 201255/1 /	CAPA PROTETORA		
		LUXO	01	01/10/75 30/09/86
		FURGAO STANDARD AMBULANCIA	01	01/10/75 31/07/97
		PICK-UP	01	01/10/75 26/02/98
		CABINE DUPLA	01	01/10/75 30/12/86
6	305/ 201551/4 /	PECA CANCELADA SEM ESTOQUE		
8	211/ 201651/1 /	CINTA TENSORA		
		LUXO	02	01/10/75 30/09/86
		FURGAO STANDARD AMBULANCIA	02	01/10/75 31/07/97
		PICK-UP	02	01/10/75 26/02/98
		CABINE DUPLA	02	01/10/75 30/12/86

Kombi T1 201-70		SISTEMA DE PARTIDA A FRIO - CARBURADO		
REF.	NÚMERO DA PEÇA	DENOMINAÇÃO DA PEÇA / MODELOS - ACABAMENTOS	USO	DATAS
9	301/ 201171/2 /	MANGUEIRA 4X1,75X1700 LUXO FURGAO STANDARD PICK-UP CABINE DUPLA AMBULANCIA	CN	01/10/75 30/07/83
10	056/ 129491/A /	MANGUEIRA 5X2.5X510 LUXO FURGAO STANDARD AMBULANCIA PICK-UP CABINE DUPLA	CN CN CN CN	01/08/83 30/09/86 01/08/83 31/07/97 01/08/83 31/01/00 01/08/83 30/12/86
11	ZBA/ 261275/ /	FILTRO DE COMBUSTIVEL LUXO FURGAO STANDARD PICK-UP CABINE DUPLA AMBULANCIA	01	01/10/75 30/07/83
12	111/ 127537/A /	TERMINAL BRACADEIRA LUXO FURGAO STANDARD AMBULANCIA PICK-UP CABINE DUPLA	07 07 07 07	01/08/83 30/09/86 01/08/83 31/07/97 01/08/83 31/01/00 01/08/83 30/12/86
13	311/ 127517/ /	MANGUEIRA EM ROLOS DE 5M 'UNIDADE DE ENCOMENDA 5' LUXO FURGAO STANDARD PICK-UP CABINE DUPLA AMBULANCIA	CN	01/10/75 30/07/83
(13)	040/ 127673/1 /	MANGUEIRA 5.5X2.75X700 LUXO FURGAO STANDARD PICK-UP CABINE DUPLA AMBULANCIA	CN	01/10/75 30/07/83
14	041/ 127561/2 /	PECA EM 'T' LUXO FURGAO STANDARD PICK-UP AMBULANCIA CABINE DUPLA	01 01 01	01/08/83 30/09/86 01/08/83 31/07/97 01/08/83 30/12/86
15	040/ 129367/2 /	CONECTOR LUXO AMBULANCIA FURGAO STANDARD PICK-UP CABINE DUPLA	01 01 01 01	01/08/83 30/09/86 01/08/83 31/07/97 01/08/83 04/01/98 01/08/83 30/12/86
16	211/ 611751/ /	BUCHA. LUXO FURGAO STANDARD PICK-UP CABINE DUPLA AMBULANCIA	01	01/10/75 30/07/83
(16)	111/ 971911/2 /	BUCHA. LUXO FURGAO STANDARD PICK-UP CABINE DUPLA AMBULANCIA	01	01/10/75 30/07/83

Kombi T1
201-70

SISTEMA DE PARTIDA A FRIO -
CARBURADO

REF.	NÚMERO DA PEÇA	DENOMINAÇÃO DA PEÇA / MODELOS - ACABAMENTOS	USO	DATAS
17	ZBA/ 129493/C /	MANGUEIRA 4X2X1420 BRANC LUXO	CN	01/08/83 30/09/86
		FURGAO STANDARD AMBULANCIA	CN	01/08/83 31/07/97
		PICK-UP	CN	01/08/83 31/01/00
		CABINE DUPLA	CN	01/08/83 30/12/86
17A	026/ 919501/1 /	SENSOR DE TEMPERATURA LUXO 421	01	01/08/83 30/09/86
		FURGAO 421 STANDARD 421 AMBULANCIA 421	01	01/08/83 31/07/97
		PICK-UP 421	01	01/08/83 26/02/98
		CABINE DUPLA 421	01	01/08/83 30/12/86
19	113/ 129497/ /	MANGUEIRA DE VENTILACAO LUXO	02	01/08/83 30/09/86
		FURGAO STANDARD AMBULANCIA	02	01/08/83 31/07/97
		PICK-UP	02	01/08/83 04/01/98
		CABINE DUPLA	02	01/08/83 30/12/86
-	102/ 951623/3 /	LUZ DE ADVERTENCIA LUXO	01	01/10/75 30/09/86
		FURGAO STANDARD AMBULANCIA	01	01/10/75 31/07/97
		PICK-UP	01	01/10/75 31/01/00
		CABINE DUPLA	01	01/10/75 30/12/86

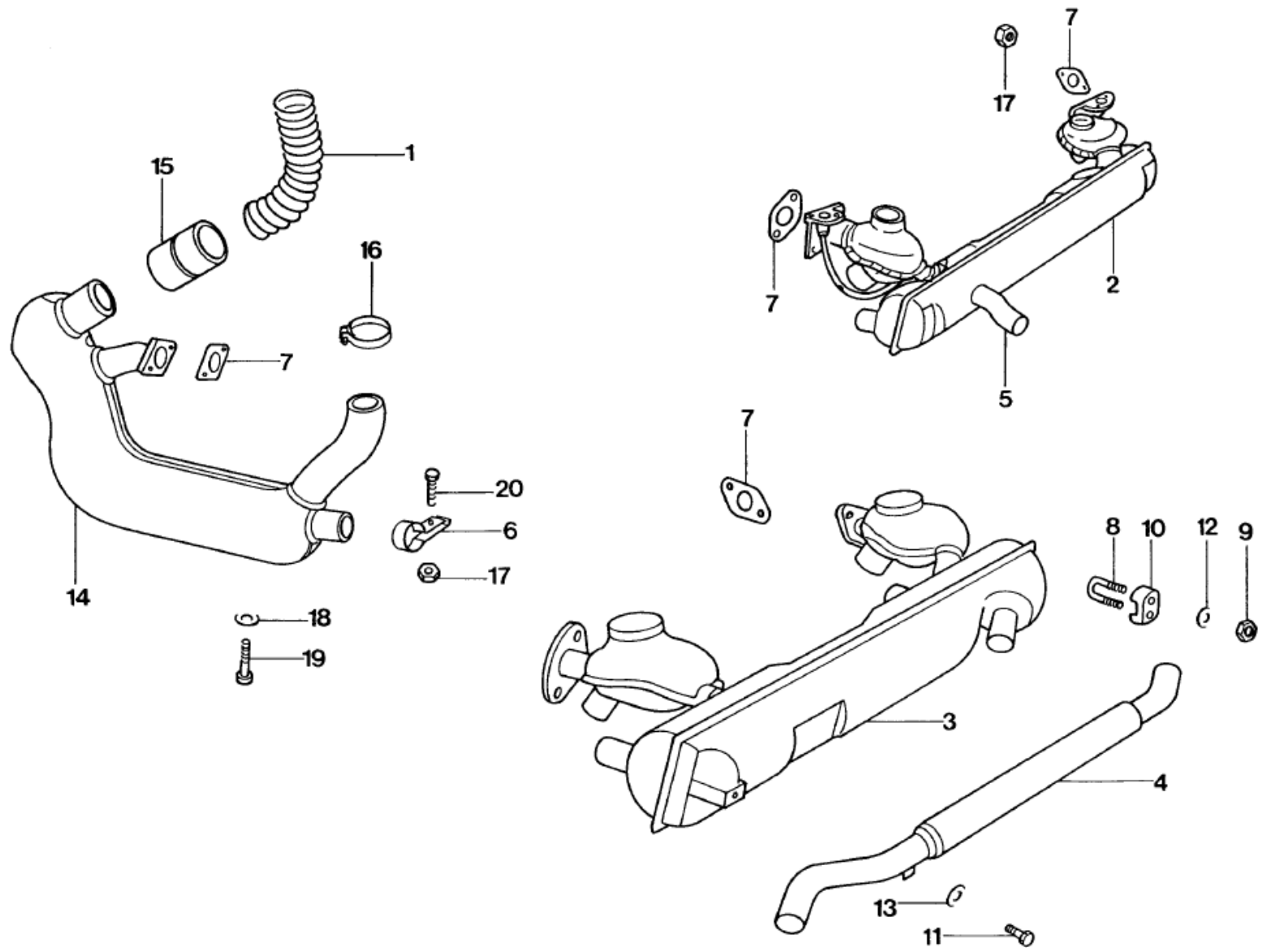


**Kombi T1
201-75****SISTEMA DE PARTIDA A FRIO -
EFI**

REF.	NÚMERO DA PEÇA	DENOMINAÇÃO DA PEÇA / MODELOS - ACABAMENTOS	USO	DATAS
1	211/ 201085/2 /	RESERVATORIO DE COMBUSTIVEL PICK-UP 506	01	27/02/98 31/01/00
2	237/ 201171/4 /	TUBO DE COMBUSTIVEL PARTIDA A FRIO PICK-UP 506	01	27/02/98 02/05/99
(2)	237/ 201171/8 /	MANGUEIRA PICK-UP 506	01	27/02/98 31/01/00
3	237/ 201171/5 /	TUBO DE COMBUSTIVEL PARTIDA A FRIO PICK-UP 506	01	27/02/98 31/01/00
4	377/ 201171/L /	MANGUEIRA PICK-UP 506	01	27/02/98 31/01/00
5	237/ 201179/1 /	COTOVELO PICK-UP 506	01	27/02/98 31/01/00
6	211/ 201255/1 /	CAPA PROTETORA PICK-UP 506	01	27/02/98 31/01/00
7	325/ 201449/5 /	CLIP PICK-UP 506	01	27/02/98 31/01/00
8	237/ 201551/4 /	TAMPA PICK-UP 506	01	27/02/98 31/01/00
9	211/ 201651/1 /	CINTA TENSORA PICK-UP 506	01	27/02/98 31/01/00
10	237/ 201751/1 /	MANGUEIRA DE COMBUSTIVEL PARTIDA A FRIO PICK-UP 506	01	27/02/98 31/01/00
11	237/ 201751/2 /	MANGUEIRA DE COMBUSTIVEL PARTIDA FRIO PICK-UP 506	01	27/02/98 31/01/00
12	113/ 201943/B /	PECA EM 'T' PICK-UP 506	01	27/02/98 31/01/00
13	237/ 201979/1 /	REDUTOR PICK-UP 506	01	27/02/98 31/01/00
14	ZBA/ 820559/ /	BRACADEIRA. PICK-UP 506	01	27/02/98 31/01/00
15	327/ 906283/1 /	VALVULA DE PARTIDA A FRIO PICK-UP 506	01	27/02/98 31/01/00

**Kombi T1
201-75****SISTEMA DE PARTIDA A FRIO -
EFI**

REF.	NÚMERO DA PEÇA	DENOMINAÇÃO DA PEÇA / MODELOS - ACABAMENTOS	USO	DATAS
16	231/ 919051/2 /	SENSOR DO NIVEL PICK-UP 506	01	27/02/98 31/01/00
17	271/ 919125/1 /	ANEL DE VEDACAO PICK-UP 506	01	27/02/98 31/01/00
18	305/ 955465/A /	MANCAL DE BORRACHA PICK-UP 506	01	27/02/98 30/09/98
(18)	377/ 955465/ /	BUCHA DE VEDACAO PICK-UP 506	01	01/10/98 31/01/00
19	325/ 955651/2 /	BOMBA DE COMBUSTIVEL PICK-UP 506	01	27/02/98 30/09/98
(19)	377/ 955651/B /	BOMBA DE COMBUSTIVEL PICK-UP 506	01	01/10/98 31/01/00
20	N/ 010207/1 /	PARAFUSO SEXTAVADO M5X12 PICK-UP 506	02	27/02/98 31/01/00
(20)	N/ 010207/6 /	PARAFUSO SEXTAVADO M5X12 PICK-UP 506	02	27/02/98 31/01/00
21	N/ 013802/1 /	ANEL DE VEDACAO PICK-UP 506 M5X10	02	27/02/98 31/01/00
22	N/ 104672/01/	PARAFUSO SEXTAVADO (COMBINADO) M5X10 PICK-UP 506	02	27/02/98 31/01/00
23	111/ 127537/A /	TERMINAL BRACADEIRA PICK-UP 506	02	27/02/98 31/01/00
24	237/ 813061/2 /	SUPORTE P/RESERVATORIO DE COMBUSTIVEL LUXO 506 FURGAO 506 STANDARD 506 PICK-UP 506 CABINE DUPLA 506 AMBULANCIA 506 M5X10 PICK-IP	02	27/02/98 31/01/00
25	N/ 010212/14/	PARAFUSO SEXTAVADO M6X12 PICK-UP 506	02	27/02/98 31/01/00
26	111/ 837669/Z /	MOLA DE DISCO PICK-UP 506	02	27/02/98 31/01/00



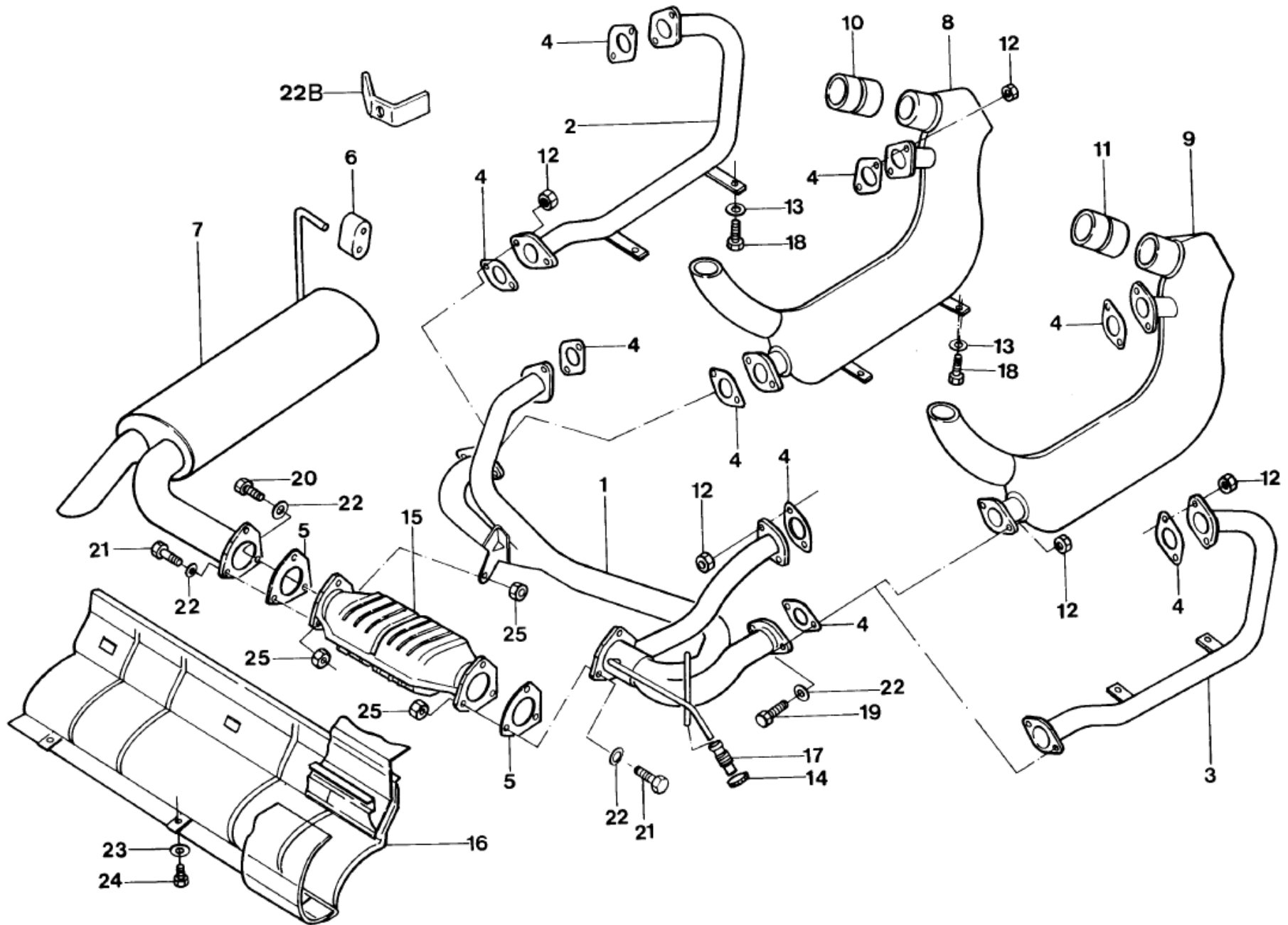
Kombi T1 251-50		SISTEMA DE ESCAPAMENTO (ALCOOL) - SEM CATALISADOR ATE 301091		
REF.	NÚMERO DA PEÇA	DENOMINAÇÃO DA PEÇA / MODELOS - ACABAMENTOS	USO	DATAS
1	040/ 129675/11/	MANGUEIRA 245 LD		
		LUXO 416/ 421	02	01/01/81 30/09/86
		FURGAO 416/ 421 STANDARD 416/ 421 PICK-UP 416/ 421	02	01/01/81 30/10/91
		AMBULANCIA 416/ 421		
(1)	040/ 129675/14/	MANGUEIRA 50.5X3X220 LE		
		LUXO 421	01	01/01/81 30/09/86
		FURGAO 421 STANDARD 421 AMBULANCIA 416/ 421	01	01/01/81 31/07/97
		PICK-UP 506	01	27/02/98 31/01/00
		PICK-UP 421	01	01/01/81 26/02/98
CABINE DUPLA 421	01	01/01/81 30/12/86		
2	040/ 251053/16/	SILENCIOSO		
		LUXO 416/ 421	01	01/10/75 30/09/86
		FURGAO 416/ 421 STANDARD 416/ 421 PICK-UP 416/ 421	01	01/10/75 30/08/87
		AMBULANCIA 416/ 421 CABINE DUPLA 416/ 421	01	01/10/75 30/12/86
		PECA CANCELADA SEM ESTOQUE		
3	040/ 251053/34/	SILENCIOSO		
		FURGAO 416/ 421 STANDARD 416/ 421 PICK-UP 416/ 421	01	01/09/87 31/10/91
		AMBULANCIA 416/ 421		
4	211/ 251153/2 /	TUBO CURVO DE JUNCAO		
		FURGAO 416/ 421 STANDARD 416/ 421 PICK-UP 416/ 421	01	01/09/87 30/10/91
		AMBULANCIA 416/ 421		
6	113/ 251225/Z /	ESTRIBO DE RETENCAO		
		LUXO 416/ 421	02	01/10/75 30/09/86
		FURGAO 416/ 421 STANDARD 416/ 421 PICK-UP 416/ 421	02	01/10/75 30/10/91
		AMBULANCIA 416/ 421 CABINE DUPLA 416/ 421	02	01/10/75 30/12/86
7	111/ 251261/B /	VEDACAO P/TUBO DE GAS ESCAPE		
		LUXO 416/ 421	04	01/10/75 30/09/86
		FURGAO 416/ 421 STANDARD 416/ 421 PICK-UP 416/ 421	04	01/10/75 30/10/91
		AMBULANCIA 416/ 421 CABINE DUPLA 416/ 421	04	01/10/75 30/12/86
		PECA CANCELADA SEM ESTOQUE		
(7)	7X0/ 251261/A /	VEDACAO P/TUBO DE GAS ESCAPE LD		

Kombi T1 251-50		SISTEMA DE ESCAPAMENTO (ALCOOL) - SEM CATALISADOR ATE 301091		
REF.	NÚMERO DA PEÇA	DENOMINAÇÃO DA PEÇA / MODELOS - ACABAMENTOS	USO	DATAS
		LUXO 416/ 421	04	01/10/75 30/09/86
		FURGAO 416/ 421 STANDARD 416/ 421 PICK-UP 416/ 421	04	01/10/75 30/10/91
		AMBULANCIA 416/ 421		
		CABINE DUPLA 416/ 421	04	01/10/75 30/12/86
8	040/ 251271/1 /	BRACADEIRA FURGAO 416/ 421 STANDARD 416/ 421 PICK-UP 416/ 421 AMBULANCIA 416/ 421	01	01/09/87 30/10/91
9	113/ 251273/ /	PORCA SEXTAVADA AUTO-TRAVANTE FURGAO 416/ 421 STANDARD 416/ 421 PICK-UP 416/ 421 AMBULANCIA 416/ 421	02	01/09/87 30/10/91
10	040/ 251279/1 /	SUPORTE. FURGAO 416/ 421 STANDARD 416/ 421 PICK-UP 416/ 421 AMBULANCIA 416/ 421	01	01/09/87 30/10/91
11	N/ 010238/12/	PARAFUSO SEXTAVADO M8X15 FURGAO 416/ 421 STANDARD 416/ 421 PICK-UP 416/ 421 AMBULANCIA 416/ 421	01	01/09/87 30/10/91
12	N/ 011524/4 /	ARRUELA A6,4 FURGAO 416/ 421 STANDARD 416/ 421 PICK-UP 416/ 421 AMBULANCIA 416/ 421	02	01/09/87 30/10/91
14	040/ 255105/6 /	PERMUTADOR DE CALOR LE LUXO 416/ 421 FURGAO 416/ 421 STANDARD 416/ 421 PICK-UP 416/ 421 AMBULANCIA 416/ 421 CABINE DUPLA 416/ 421 PECA CANCELADA SEM ESTOQUE	01 01 01	01/10/75 30/09/86 01/10/75 30/10/91 01/10/75 30/12/86
(14)	040/ 255106/6 /	PERMUTADOR DE CALOR LD LUXO 416/ 421 FURGAO 416/ 421 STANDARD 416/ 421 PICK-UP 416/ 421 AMBULANCIA 416/ 421 CABINE DUPLA 416/ 421 PECA CANCELADA SEM ESTOQUE	01 01 01	01/10/75 30/09/86 01/10/75 30/10/91 01/10/75 30/12/86
15	040/ 255123/1 /	TUBO DE AR LE LUXO 416	01	01/10/75 30/09/86

Kombi T1
251-50

**SISTEMA DE ESCAPAMENTO
(ALCOOL) - SEM CATALISADOR ATE
301091**

REF.	NÚMERO DA PEÇA	DENOMINAÇÃO DA PEÇA / MODELOS - ACABAMENTOS	USO	DATAS
		FURGAO 416 STANDARD 416 PICK-UP 416 AMBULANCIA 416	01	01/10/75 30/10/91
(15)	040/ 255123/2 /	TUBO DE AR LE LUXO 421 FURGAO 421 STANDARD 421 PICK-UP 421 AMBULANCIA 421 CABINE DUPLA 421	01 01	01/10/75 30/09/86 01/10/75 30/10/91
(15)	040/ 255124/1 /	TUBO DE AR LD LUXO 416 FURGAO 416 STANDARD 416 PICK-UP 416 AMBULANCIA 416	01 01	01/10/75 30/09/86 01/10/75 30/10/91
(15)	040/ 255124/2 /	TUBO DE AR LD LUXO 421 FURGAO 421 STANDARD 421 PICK-UP 421 AMBULANCIA 421 CABINE DUPLA 421	01 01	01/10/75 30/09/86 01/10/75 31/10/91
16	311/ 255351/ /	BRACADEIRA LUXO 416/ 421 FURGAO 416/ 421 STANDARD 416/ 421 PICK-UP 416/ 421 AMBULANCIA 416/ 421 CABINE DUPLA 416/ 421	06 06	01/01/81 30/09/86 01/01/81 30/10/91
17	311/ 101463/ /	PORCA SEXTAVADA AUTO-TRAVANTE M8 LUXO 416/ 421 FURGAO 416/ 421 PICK-UP 416/ 421 AMBULANCIA 416/ 421 CABINE DUPLA 416/ 421	10 10	01/10/75 30/09/86 01/10/75 30/10/91
18	111/ 119331/ /	ARRUELA 6,1X13 LUXO 416/ 421 FURGAO 416/ 421 STANDARD 416/ 421 PICK-UP 416/ 421 AMBULANCIA 416/ 421 CABINE DUPLA 416/ 421	04 04	01/10/75 30/09/86 01/10/75 30/10/91
19	N/ 010212/2 /	PARAFUSO SEXTAVADO M6X12 LUXO 416/ 421 FURGAO 416/ 421 STANDARD 416/ 421 PICK-UP 416/ 421 AMBULANCIA 416/ 421 CABINE DUPLA 416/ 421 AMBULANCIA 416/ 421	04 04	01/10/75 30/09/86 01/10/75 30/10/91
20	N/ 010240/7 /	PARAFUSO SEXTAVADO M8X20	04 04	01/10/75 30/12/86 01/10/75 31/07/97



Kombi T1 251-55		SISTEMA DE ESCAPAMENTO E CATALISADOR - CARBURADO		
REF.	NÚMERO DA PEÇA	DENOMINAÇÃO DA PEÇA / MODELOS - ACABAMENTOS	USO	DATAS
1	040/ 251101/26/	TUBO DE ESCAPAMENTO FURGAO R41/ 421 STANDARD R41/ 421 AMBULANCIA R41/ 421 PICK-UP R41/ 421	01	16/08/93 31/07/97
		PECA CANCELADA SEM ESTOQUE	01	16/08/93 04/01/98
2	040/ 251241/4 /	TUBO DE ESCAPAMENTO LE FURGAO R41 STANDARD R41 PICK-UP R41 AMBULANCIA R41	01	01/11/91 15/08/93
(2)	040/ 251241/5 /	PECA CANCELADA SEM ESTOQUE		
3	040/ 251242/4 /	TUBO DE ESCAPAMENTO LD FURGAO R41 STANDARD R41 PICK-UP R41 AMBULANCIA R41	01	01/11/91 15/08/93
(3)	040/ 251242/5 /	TUBO DE ESCAPAMENTO LD FURGAO R41 STANDARD R41 PICK-UP R41 AMBULANCIA R41	01	16/08/93 30/11/96
4	111/ 251261/B /	VEDACAO P/TUBO DE GAS ESCAPE FURGAO STANDARD AMBULANCIA PICK-UP R41	04	01/11/91 31/07/97
		PECA CANCELADA SEM ESTOQUE	04	01/11/91 04/01/98
(4)	7X0/ 251261/A /	VEDACAO P/TUBO DE GAS ESCAPE LD FURGAO STANDARD AMBULANCIA PICK-UP R41	04	01/11/91 31/07/97
			04	01/11/91 04/01/98
5	2RE/ 121255/ /	BRACADEIRA 13 - 19 FURGAO STANDARD AMBULANCIA PICK-UP	02	01/09/94 31/07/97
			02	01/09/94 05/01/99
5	5X0/ 251509/ /	VEDACAO FURGAO STANDARD AMBULANCIA PICK-UP R41	02	01/11/91 31/07/97
		PICK-UP 421	02	01/11/91 04/01/98
			02	01/11/91 15/02/99
(5)	NF/ 863084/KA/	BRACADEIRA FURGAO STANDARD AMBULANCIA PICK-UP	02	01/09/94 31/07/97
		PECA CANCELADA SEM ESTOQUE	02	01/09/94 05/01/99
6	542/ 253147/ /	COXIM DE BORRACHA FURGAO R41/ 421 STANDARD R41/ 421 AMBULANCIA R41/ 421 PICK-UP 421	01	01/11/91 31/07/97
			01	01/11/91 31/01/00

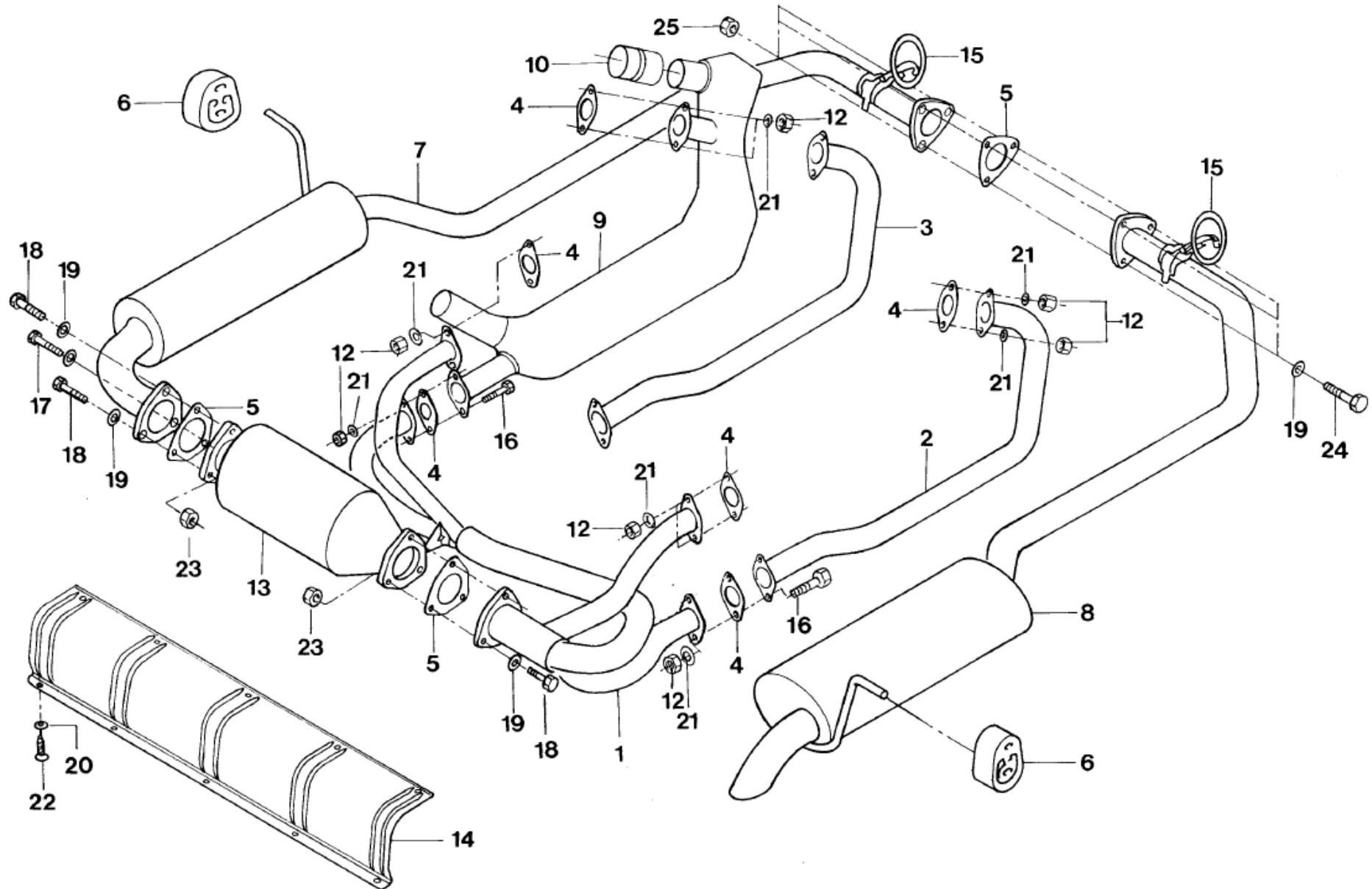
Kombi T1 251-55		SISTEMA DE ESCAPAMENTO E CATALISADOR - CARBURADO		
REF.	NÚMERO DA PEÇA	DENOMINAÇÃO DA PEÇA / MODELOS - ACABAMENTOS	USO	DATAS
		PICK-UP R41	01	01/11/91 04/01/98
7	040/ 253609/1 /	SILENCIOSO FURGAO STANDARD PICK-UP AMBULANCIA PECA CANCELADA SEM ESTOQUE	01	01/11/91 30/11/96
8	040/ 255105/12/	PERMUTADOR DE CALOR LE FURGAO 421 STANDARD 421 PICK-UP 421 AMBULANCIA 421	01	01/11/91 15/08/93
(8)	040/ 255105/16/	PERMUTADOR DE CALOR LE FURGAO 421 STANDARD 421 PICK-UP 421 AMBULANCIA 421	01	16/08/93 01/06/96
(8)	040/ 255105/17/	PERMUTADOR DE CALOR LE FURGAO 421 STANDARD 421 AMBULANCIA 421 PICK-UP 421	01 01	02/06/96 31/07/97 02/06/96 31/01/00
9	040/ 255106/12/	PERMUTADOR DE CALOR LD FURGAO 421 STANDARD 421 PICK-UP 421 AMBULANCIA 421	01	01/11/91 15/08/93
(9)	040/ 255106/15/	PERMUTADOR DE CALOR LD FURGAO 421 STANDARD 421 AMBULANCIA 421 PICK-UP 421	01 01	16/08/93 31/10/97 16/08/93 04/01/98
10	040/ 255123/2 /	TUBO DE AR LE FURGAO 421 STANDARD 421 AMBULANCIA 421 PICK-UP 421	01 01	01/11/91 31/07/97 01/11/91 31/01/00
11	040/ 255124/2 /	TUBO DE AR LD FURGAO 421 STANDARD 421 AMBULANCIA 421 PICK-UP 421	01 01 01	01/11/91 02/11/97 01/11/91 31/07/97 01/11/91 04/01/98
12	311/ 101463/ /	PORCA SEXTAVADA AUTO-TRAVANTE M8 FURGAO STANDARD AMBULANCIA PICK-UP 421 PICK-UP R41 PICK-UP 507	12 12 12 20	01/11/91 31/07/97 01/11/91 31/01/00 01/11/91 04/01/98 05/01/98 31/01/00
13	111/ 119331/ /	ARRUELA 6,1X13 FURGAO STANDARD AMBULANCIA PICK-UP	04 04	01/11/91 31/07/97 01/11/91 31/01/00
14	305/ 121991/1 /	GRAMPO FURGAO STANDARD PICK-UP AMBULANCIA	02	01/11/91 31/08/94

Kombi T1 251-55		SISTEMA DE ESCAPAMENTO E CATALISADOR - CARBURADO		
REF.	NÚMERO DA PEÇA	DENOMINAÇÃO DA PEÇA / MODELOS - ACABAMENTOS	USO	DATAS
15	547/ 131701/ /	CATALISADOR		
		FURGAO R41 STANDARD R41 PICK-UP R41 AMBULANCIA R41	01	01/11/91 30/11/96
		FURGAO 785 STANDARD 785 AMBULANCIA 785 PICK-UP 785	01 01	01/12/96 31/07/97 01/12/96 04/01/98
(15)	547/ 131701/A /	CATALISADOR		
		FURGAO 786 STANDARD 786 AMBULANCIA 786 FURGAO 421 STANDARD 421 PICK-UP 421 AMBULANCIA 421	01 01	01/12/96 31/07/97 01/11/91 30/11/96
		PICK-UP 786	01	01/12/96 15/02/99
16	211/ 131801/1 /	DEFLETOR		
		FURGAO R41/ 421 STANDARD R41/ 421 AMBULANCIA R41/ 421	01	01/12/96 31/07/97
		FURGAO STANDARD PICK-UP AMBULANCIA	01	01/11/91 30/11/96
		PICK-UP 421 PICK-UP R41	01 01	01/12/96 15/02/99 01/12/96 04/01/98
17	030/ 133335/ /	TAMPA DE FECHO		
		FURGAO STANDARD AMBULANCIA PICK-UP R41/ 421	02 02	01/11/91 31/07/97 01/11/91 04/01/98
18	N/ 010212/2 /	PARAFUSO SEXTAVADO M6X12		
		FURGAO STANDARD AMBULANCIA PICK-UP	04 04	01/11/91 31/07/97 01/11/91 31/01/00
19	N/ 010240/7 /	PARAFUSO SEXTAVADO M8X20		
		FURGAO STANDARD AMBULANCIA PICK-UP	04 04	01/11/91 31/07/97 01/11/91 31/01/00
(19)	N/ 010244/6 /	PARAFUSO SEXTAVADO M8X30		
		PICK-UP 421 PICK-UP R41	04 04	01/11/91 31/01/00 01/11/91 04/01/98
20	N/ 010247/3 /	PARAFUSO SEXTAVADO M8X35		
		FURGAO STANDARD AMBULANCIA PICK-UP	01 01	01/11/91 31/07/97 01/11/91 31/01/00
21	N/ 010332/2 /	PARAFUSO SEXTAVADO M8X32		
		FURGAO STANDARD AMBULANCIA PICK-UP R41	05 05	01/11/91 31/07/97 01/11/91 04/01/98
		PICK-UP 421	05	01/11/91 31/01/00
22	N/ 011525/8 /	ARRUELA A8,4		
		FURGAO STANDARD AMBULANCIA PICK-UP 421	10 10	01/11/91 31/07/97 01/11/91 31/01/00

Kombi T1
251-55

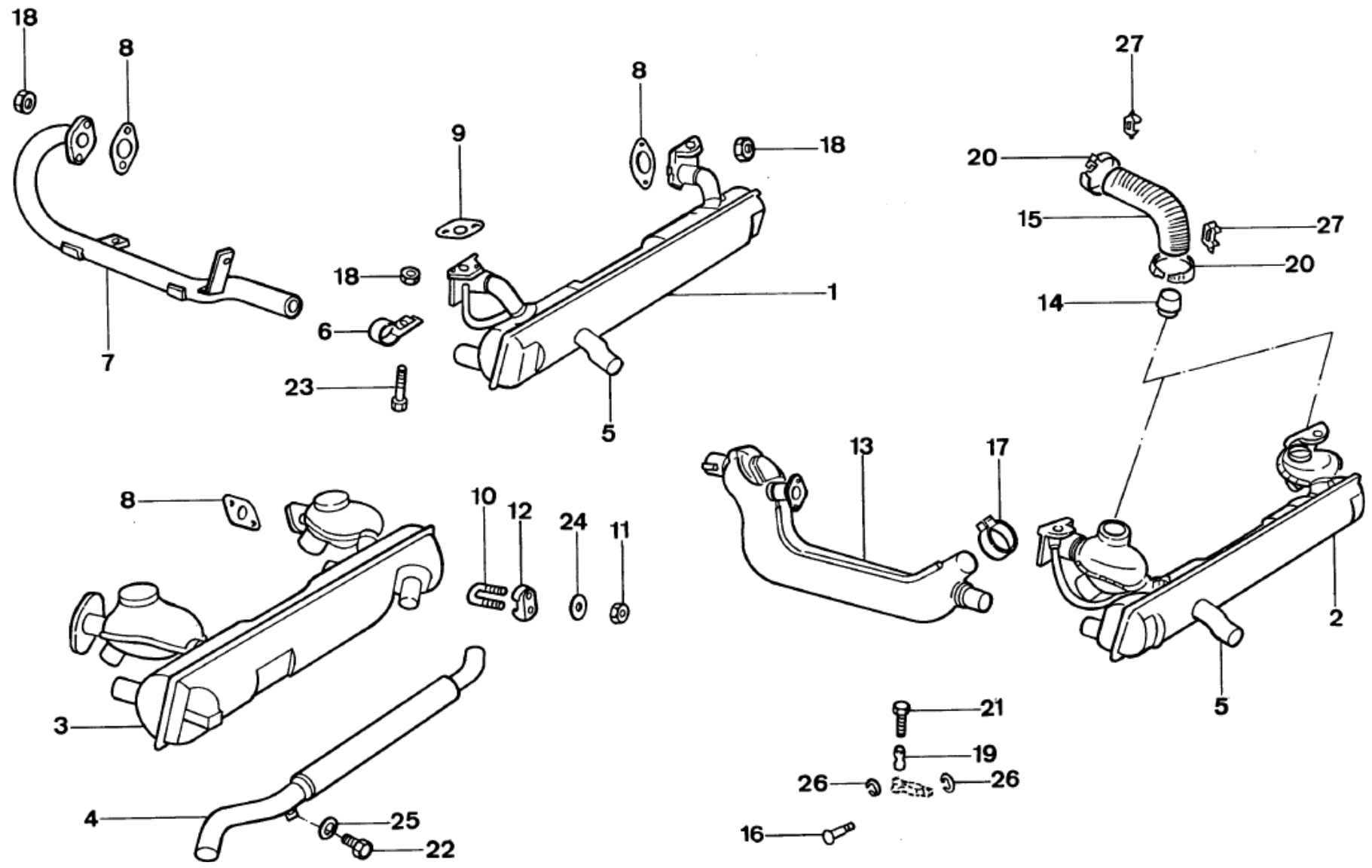
**SISTEMA DE ESCAPAMENTO E
CATALISADOR - CARBURADO**

REF.	NÚMERO DA PEÇA	DENOMINAÇÃO DA PEÇA / MODELOS - ACABAMENTOS	USO	DATAS
		PICK-UP R41	10	01/11/91 04/01/98
23	N/ 011664/5 /	ARRUELA B4,3X12X1 FURGAO STANDARD PICK-UP R41 PICK-UP 421 AMBULANCIA PECA CANCELADA SEM ESTOQUE	06 06 06 06	01/11/91 31/07/97 01/11/91 04/01/98 01/11/91 15/02/99 11/11/91 31/07/97
24	N/ 013960/3 /	PARAFUSO DE CHAPA LENTICULAR B3,9X9,5 FURGAO STANDARD AMBULANCIA PICK-UP 421 PICK-UP R41	06 06 06	01/11/91 31/07/97 01/11/91 15/02/99 01/11/91 04/01/98
25	N/ 022146/1 /	PORCA SEXTAVADA AUTO-TRAVANTE M8 FURGAO STANDARD AMBULANCIA PICK-UP 421 PICK-UP R41	06 06 06	01/11/91 31/07/97 01/11/91 31/01/00 01/11/91 04/01/98
-	307/ 253147/3 /	ANEL DE RETENCAO. FURGAO 785/ 786 STANDARD 785/ 786 AMBULANCIA 785/ 786 PICK-UP 785 PICK-UP 786	01 01 01	01/12/96 31/07/97 01/12/96 04/01/98 01/12/96 31/01/00
-	040/ 253609/2 /	SILENCIOSO LE FURGAO 785/ 786 STANDARD 785/ 786 AMBULANCIA 785/ 786 PICK-UP R41 PICK-UP 421	01 01 01	01/12/96 31/07/97 01/12/96 04/01/98 01/12/96 15/02/99
-	040/ 253610/1 /	SILENCIOSO LD FURGAO 785/ 786 STANDARD 785/ 786 AMBULANCIA 785/ 786 PICK-UP 421 PICK-UP R41	01 01 01	01/12/96 31/07/97 01/12/96 31/01/00 01/12/96 04/01/98



**Kombi T1
251-60****SISTEMA DE ESCAPAMENTO E
CATALISADOR - EFI**

REF.	NÚMERO DA PEÇA	DENOMINAÇÃO DA PEÇA / MODELOS - ACABAMENTOS	USO	DATAS
1	040/ 251101/27/	TUBO DE ESCAPAMENTO PICK-UP 507	01	05/01/98 31/01/00
2	040/ 251172/12/	TUBO DE ESCAPAMENTO LD PICK-UP 507	01	05/01/98 31/01/00
3	040/ 251171/12/	TUBO DE ESCAPAMENTO LE PICK-UP 507	01	05/01/98 31/01/00
4	111/ 251261/B /	VEDACAO P/TUBO DE GAS ESCAPE PICK-UP 507 PECA CANCELADA SEM ESTOQUE	06	05/01/98 30/12/99
(4)	7X0/ 251261/A /	VEDACAO P/TUBO DE GAS ESCAPE LD PICK-UP 507	06	05/01/98 30/12/99
5	5X0/ 251509/ /	VEDACAO PICK-UP 507	03	05/01/98 31/01/00
6	542/ 253147/ /	COXIM DE BORRACHA PICK-UP 507	02	05/01/98 31/01/00
7	217/ 253609/2 /	SILENCIOSO LE PICK-UP 507	01	05/01/98 31/01/00
8	040/ 253610/1 /	SILENCIOSO LD PICK-UP 507	01	05/01/98 31/01/00
12	7X0/ 253111/ /	PORCA SEXTAVADA M8 PICK-UP 507	08	05/01/98 31/01/00
12	803/ 253111/ /	PORCA SEXTAVADA PICK-UP 507 PECA CANCELADA SEM ESTOQUE	08	05/01/98 31/01/00
13	377/ 131701/B /	CATALISADOR PICK-UP 507	01	05/01/98 31/01/00
14	217/ 131801/1 /	DEFLETOR PICK-UP 506 PICK-UP 507	01 01	16/02/99 31/01/00 05/01/98 31/01/00
15	307/ 253147/3 /	ANEL DE RETENCAO. PICK-UP 507	02	05/01/98 31/01/00
16	N/ 010244/6 /	PARAFUSO SEXTAVADO M8X30 PICK-UP 507	04	05/01/98 31/01/00



Kombi T1 251-65		SISTEMA DE ESCAPAMENTO (GASOLINA) - SEM CATALISADOR		
REF.	NÚMERO DA PEÇA	DENOMINAÇÃO DA PEÇA / MODELOS - ACABAMENTOS	USO	DATAS
1	040/ 251053/15/	SILENCIOSO		
		LUXO 185+ R41	01	01/10/75 30/09/86
		FURGAO 185+ R41 STANDARD 185+ R41 PICK-UP 185+ R41	01	01/10/75 30/08/87
		AMBULANCIA 185+ R41 CABINE DUPLA 185+ R41	01	01/10/75 30/12/86
		PEÇA CANCELADA SEM ESTOQUE		
(1)	211/ 251053/1 /	SILENCIOSO		
		LUXO R41	01	01/10/75 30/09/86
		FURGAO R41 STANDARD R41 PICK-UP R41 AMBULANCIA R41	01	01/10/75 30/08/87
		CABINE DUPLA R41	01	01/10/75 30/12/86
		PEÇA CANCELADA SEM ESTOQUE		
2	040/ 251053/16/	SILENCIOSO		
		LUXO 175+ 185+ R41	01	01/10/75 30/09/86
		FURGAO 175+ 185+ R41 STANDARD 175+ 185+ R41 PICK-UP 175+ 185+ R41	01	01/10/75 30/08/87
		AMBULANCIA 175+ 185+ R41 CABINE DUPLA 175+ 185+ R41	01	01/10/75 30/12/86
		PEÇA CANCELADA SEM ESTOQUE		
3	040/ 251053/34/	SILENCIOSO		
		FURGAO 175+ R41 STANDARD 175+ R41 PICK-UP 175+ R41	01	01/09/87 31/10/91
		AMBULANCIA 175+ R41		
(3)	040/ 251053/37/	SILENCIOSO		
		FURGAO 410+ 175 STANDARD 410+ 175 PICK-UP 410+ 175	01	01/09/87 31/10/91
		AMBULANCIA 410+ 175		
4	211/ 251153/2 /	TUBO CURVO DE JUNCAO		
		FURGAO R41+ 323 STANDARD R41+ 323 AMBULANCIA R41+ 323	01	01/11/91 31/07/97
		FURGAO R41 STANDARD R41 AMBULANCIA R41 PICK-UP R41	01	01/09/87 30/10/91
		PICK-UP R41+ 323	01	01/09/87 02/11/97
			01	01/11/91 02/11/97
5	040/ 251187/1 /	TUBO CURVO DE JUNCAO		
		LUXO R41	01	01/10/75 30/09/86
		FURGAO R41 STANDARD R41 PICK-UP R41 AMBULANCIA R41	01	01/10/75 31/08/87
		CABINE DUPLA R41	01	01/10/75 31/12/86
		PEÇA CANCELADA SEM ESTOQUE		

Kombi T1 251-65		SISTEMA DE ESCAPAMENTO (GASOLINA) - SEM CATALISADOR		
REF.	NÚMERO DA PEÇA	DENOMINAÇÃO DA PEÇA / MODELOS - ACABAMENTOS	USO	DATAS
6	113/ 251225/Z /	ESTRIBO DE RETENCAO		
		LUXO R41	02	01/10/75 30/09/86
		FURGAO R41+ 323 STANDARD R41+	02	01/11/91 31/07/97
		323 PICK-UP R41+ 323		
		AMBULANCIA R41+ 323		
		FURGAO R41 STANDARD R41 PICK-UP R41	02	01/10/75 30/10/91
7	040/ 251241/1 /	TUBO LE		
		LUXO R41	01	01/10/75 30/09/86
		FURGAO R41+ 323 STANDARD R41+	01	01/11/91 31/07/97
		323 AMBULANCIA R41+ 323		
		FURGAO R41 STANDARD R41 PICK-UP R41	01	01/10/75 30/10/91
		AMBULANCIA R41		
(7)	040/ 251242/1 /	TUBO LD		
		LUXO R41	01	01/10/75 30/09/86
		FURGAO R41 STANDARD R41 PICK-UP R41	01	01/10/75 30/10/91
		AMBULANCIA R41		
		FURGAO R41+ 323 STANDARD R41+	01	01/11/91 31/07/97
		323 AMBULANCIA R41+ 323		
8	111/ 251261/B /	VEDACAO P/TUBO DE GAS ESCAPE		
		LUXO R41	01	01/10/75 30/09/86
		FURGAO R41+ 323 STANDARD R41+	01	01/11/91 31/07/97
		323 AMBULANCIA R41+ 323		
		FURGAO R41 STANDARD R41 PICK-UP R41	01	01/10/75 30/10/91
		AMBULANCIA R41		
(8)	7X0/ 251261/A /	VEDACAO P/TUBO DE GAS ESCAPE LD		
		LUXO R41	01	01/10/75 30/09/86
		FURGAO R41 STANDARD R41 PICK-UP R41	01	01/10/75 30/10/91
		AMBULANCIA R41		
		FURGAO R41+ 323 STANDARD R41+	01	01/11/91 31/07/97
		323 AMBULANCIA R41+ 323		
9	113/ 251263/ /	VEDACAO		
		LUXO R41	02	01/10/75 30/09/86
		FURGAO R41+ 323 STANDARD R41+	02	01/11/91 31/07/97

Kombi T1 251-65		SISTEMA DE ESCAPAMENTO (GASOLINA) - SEM CATALISADOR		
REF.	NÚMERO DA PEÇA	DENOMINAÇÃO DA PEÇA / MODELOS - ACABAMENTOS	USO	DATAS
		323 AMBULANCIA R41+ 323 FURGAO R41 STANDARD R41 PICK-UP R41 AMBULANCIA R41	02	01/10/75 30/10/91
		PICK-UP R41+ 323 CABINE DUPLA R41	02	01/11/91 04/01/98
			02	01/10/75 30/12/86
10	040/ 251271/1 /	BRACADEIRA FURGAO R41 STANDARD R41 PICK-UP R41 AMBULANCIA R41	01	01/09/87 30/10/91
		FURGAO R41+ 323 STANDARD R41+ 323 AMBULANCIA R41+ 323	01	01/11/91 31/07/97
		PICK-UP R41+ 323	01	01/11/91 04/01/98
11	113/ 251273/ /	PORCA SEXTAVADA AUTO-TRAVANTE FURGAO R41+ 323 STANDARD R41+ 323 AMBULANCIA R41+ 323	02	01/11/91 31/07/97
		FURGAO R41 STANDARD R41 PICK-UP R41 AMBULANCIA R41	02	01/09/87 30/10/91
		PICK-UP R41+ 323	02	01/11/91 05/01/99
12	040/ 251279/1 /	SUPORTE. FURGAO R41 STANDARD R41 PICK-UP R41 AMBULANCIA R41	01	01/09/87 30/10/91
		FURGAO R41+ 323 STANDARD R41+ 323 AMBULANCIA R41+ 323	01	01/11/91 31/07/97
		PICK-UP R41+ 323	01	01/11/91 04/01/98
13	040/ 255105/7 /	PERMUTADOR DE CALOR LE LUXO R41+ 175 FURGAO R41+ 175 STANDARD R41+ 175 PICK-UP R41+ 175	01 01	01/10/75 30/09/86 01/10/75 30/10/91
		AMBULANCIA R41+ 175 FURGAO R41+ 175+ 323 STANDARD R41+ 175+ 323 AMBULANCIA R41+ 175+ 323	01	01/11/91 31/07/97
		PICK-UP R41+ 175+ 323 CABINE DUPLA R41+ 175	01 01	01/11/91 31/01/00 01/10/75 30/12/86
(13)	040/ 255106/7 /	PERMUTADOR DE CALOR LD LUXO R41+ 175 FURGAO R41+ 175+ 323 STANDARD R41+ 175+ 323 AMBULANCIA R41+ 175+ 323	01 01	01/10/75 30/09/86 01/11/91 31/07/97
		FURGAO R41+ 175 STANDARD R41+ 175 PICK-UP R41+ 175 AMBULANCIA R41+ 175	01	01/10/75 30/10/91
		PICK-UP R41+ 175+ 323 CABINE DUPLA R41+ 175	01 01	01/11/91 31/01/00 01/10/75 30/12/86

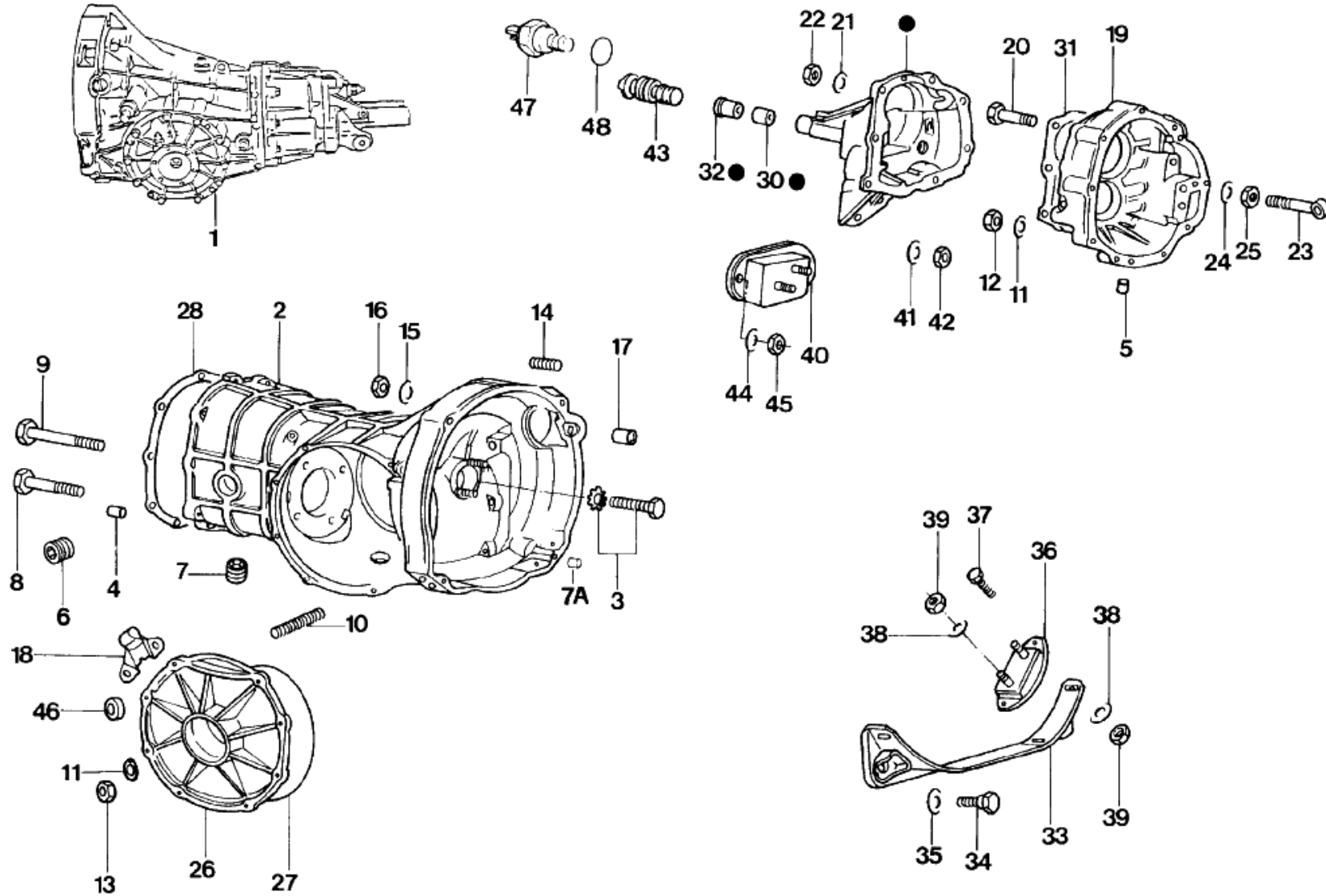
Kombi T1 251-65		SISTEMA DE ESCAPAMENTO (GASOLINA) - SEM CATALISADOR		
REF.	NÚMERO DA PEÇA	DENOMINAÇÃO DA PEÇA / MODELOS - ACABAMENTOS	USO	DATAS
14	113/ 255165/ /	TUBO DE UNIAO		
		LUXO R41+ 175	02	01/10/75 30/09/86
		FURGAO R41+ 175+ 323 STANDARD R41+ 175+ 323 AMBULANCIA R41+ 175+ 323	02	01/11/91 31/07/97
		FURGAO R41+ 175 STANDARD R41+ 175 PICK-UP R41+ 175	02	01/10/75 30/10/91
		AMBULANCIA R41+ 175		
		PICK-UP R41+ 175+ 323	02	01/11/91 31/01/00
		CABINE DUPLA R41+ 175	02	01/10/75 30/12/86
15	113/ 255292/1 /	MANGUEIRA		
		LUXO R41+ 175	02	01/10/75 30/09/86
		FURGAO R41+ 175+ 323 STANDARD R41+ 175+ 323 PICK-UP R41+ 175+ 323	02	01/11/91 31/07/97
		AMBULANCIA R41+ 175+ 323		
		FURGAO R41+ 175	02	01/10/75 30/11/91
		STANDARD R41+ 175 PICK-UP R41+ 175 AMBULANCIA R41+ 175	02	01/10/75 30/10/91
		CABINE DUPLA R41+ 175	02	01/10/75 30/12/86
		PECA CANCELADA SEM ESTOQUE		
16	040/ 255311/1 /	PINO		
		LUXO R41+ 175	02	01/10/75 30/09/86
		FURGAO R41+ 175 STANDARD R41+ 175 PICK-UP R41+ 175	02	01/10/75 30/10/91
		AMBULANCIA R41+ 175		
		FURGAO R41+ 175+ 323 STANDARD R41+ 175+ 323 AMBULANCIA R41+ 175+ 323	02	01/11/91 31/07/97
		PICK-UP R41+ 175+ 323	02	01/11/91 31/01/00
		CABINE DUPLA R41+ 175	02	01/10/75 30/12/86
17	113/ 255341/A /	BRACADEIRA 51X23MM		
		LUXO R41+ 175	02	01/10/75 30/09/86
		FURGAO R41+ 175+ 323 STANDARD R41+ 175+ 323 PICK-UP R41+ 175+ 323	02	01/11/91 31/07/97
		AMBULANCIA R41+ 175+ 323		
		FURGAO R41+ 175 STANDARD R41+ 175 PICK-UP R41+ 175	02	01/10/75 30/10/91
		AMBULANCIA R41+ 175		
		CABINE DUPLA R41+ 175	02	01/10/75 30/12/86
18	311/ 101463/ /	PORCA SEXTAVADA AUTO-TRAVANTE M8		
		LUXO R41	10	01/10/75 30/09/86
		FURGAO R41+ 323 STANDARD R41+ 323 AMBULANCIA R41+ 323	10	01/11/91 31/07/97
		FURGAO R41 STANDARD R41 PICK-UP R41 AMBULANCIA R41	10	01/10/75 30/10/91

Kombi T1 251-65		SISTEMA DE ESCAPAMENTO (GASOLINA) - SEM CATALISADOR		
REF.	NÚMERO DA PEÇA	DENOMINAÇÃO DA PEÇA / MODELOS - ACABAMENTOS	USO	DATAS
		PICK-UP R41+ 323	10	01/11/91 31/01/00
		CABINE DUPLA R41	10	01/10/75 30/12/86
19	040/ 129777/1 /	BUCHA ROSCADA		
		LUXO R41+ 175	02	01/10/75 30/09/86
		FURGAO R41+ 175 STANDARD R41+	02	01/10/75 30/10/91
		175 PICK-UP R41+ 175		
		AMBULANCIA R41+ 175		
		FURGAO R41+ 175+ 323 STANDARD R41+	02	01/11/91 31/07/97
		175+ 323 AMBULANCIA R41+ 175+		
		323		
		PICK-UP R41+ 175+ 323	02	01/11/91 31/01/00
		CABINE DUPLA R41+ 175	02	01/10/75 30/12/86
20	111/ 501157/1 /	CINTA FIXACAO C9X1200		
		LUXO R41+ 175 FURGAO R41+ 175	04	01/10/75 30/12/84
		STANDARD R41+ 175		
		PICK-UP R41+ 175 CABINE DUPLA		
		R41+ 175 AMBULANCIA R41+ 175		
(20)	111/ 501159/C /	BRACADEIRA P/MANGUEIRA		
		LUXO R41+ 175	04	01/01/85 30/09/86
		FURGAO R41+ 175+ 323 STANDARD R41+	04	01/11/91 31/07/97
		175+ 323 PICK-UP R41+ 175+ 323		
		AMBULANCIA R41+ 175+ 323		
		FURGAO R41+ 175 STANDARD R41+	04	01/01/85 30/10/91
		175 PICK-UP R41+ 175		
		AMBULANCIA R41+ 175		
		CABINE DUPLA R41+ 175	04	01/01/85 30/12/86
21	N/ 010207/1 /	PARAFUSO SEXTAVADO M5X12		
		LUXO R41+ 175	02	01/10/75 30/09/86
		FURGAO R41+ 175 STANDARD R41+	02	01/10/75 30/10/91
		175 PICK-UP R41+ 175		
		AMBULANCIA R41+ 175		
		FURGAO R41+ 175+ 323 STANDARD R41+	02	01/11/91 31/07/97
		175+ 323 AMBULANCIA R41+ 175+		
		323		
		PICK-UP R41+ 175+ 323	02	01/11/91 31/01/00
		CABINE DUPLA R41+ 175	02	01/10/75 30/12/86
22	N/ 010238/12/	PARAFUSO SEXTAVADO M8X15		
		FURGAO R41+ 323 STANDARD R41+	01	01/11/91 31/07/97
		323 AMBULANCIA R41+ 323		
		FURGAO R41 STANDARD R41 PICK-UP R41	01	01/09/87 30/10/91
		AMBULANCIA R41		
		PICK-UP R41+ 323	01	01/11/91 31/01/00
23	N/ 010240/7 /	PARAFUSO SEXTAVADO M8X20		

Kombi T1
251-65

**SISTEMA DE ESCAPAMENTO
(GASOLINA) - SEM CATALISADOR**

REF.	NÚMERO DA PEÇA	DENOMINAÇÃO DA PEÇA / MODELOS - ACABAMENTOS	USO	DATAS
		LUXO R41	02	01/10/75 30/09/86
		FURGAO R41+ 323 STANDARD R41+	02	01/11/91 31/07/97
		323 AMBULANCIA R41+ 323		
		FURGAO R41 STANDARD R41 PICK-UP R41	02	01/10/75 30/10/91
		AMBULANCIA R41		
		PICK-UP R41+ 323	02	01/11/91 31/01/00
		CABINE DUPLA R41	02	01/10/75 30/12/86
24	N/ 011524/4 /	ARRUELA A6,4		
		FURGAO R41 STANDARD R41 PICK-UP R41	02	01/09/87 30/10/91
		FURGAO R41+ 323 STANDARD R41+	02	01/11/91 31/07/97
		323		
		PICK-UP R41+ 323	02	01/11/91 31/01/00
26	N/ 012434/2 /	ARRUELA DE SEGURANCA		
		LUXO R41+ 175	04	01/10/75 30/09/86
		FURGAO R41+ 175 STANDARD R41+	04	01/10/75 30/10/91
		175 PICK-UP R41+ 175		
		AMBULANCIA R41+ 175		
		FURGAO R41+ 175+ 323 STANDARD R41+	04	01/11/91 31/07/97
		175+ 323 AMBULANCIA R41+ 175+		
		323		
		PICK-UP R41+ 175+ 323	04	01/11/91 31/01/00
		CABINE DUPLA	04	01/10/75 30/12/86
27	N/ 014059/1 /	FECHO P/BRACAD. DE MANGUEIRA		
		LUXO R41+ 175	04	01/10/75 30/09/86
		FURGAO R41+ 175 STANDARD R41+	04	01/10/75 30/10/91
		175 PICK-UP R41+ 175		
		AMBULANCIA R41+ 175		
		FURGAO R41+ 175+ 323 STANDARD R41+	04	01/11/91 31/07/97
		175+ 323 AMBULANCIA R41+ 175+		
		323		
		PICK-UP R41+ 175+ 323	04	01/11/91 31/01/00
		CABINE DUPLA R41+ 175	04	01/10/75 30/12/86



Kombi T1
300-00

CAIXA DE MUDANCAS E CARCACA

REF.	NÚMERO DA PEÇA	DENOMINAÇÃO DA PEÇA / MODELOS - ACABAMENTOS	USO	DATAS
1	081/ 300041/4 /	CAIXA DE MUDANCAS MANUAL DE 4 VELOCIDADES		
		36:7		
		LUXO	01	01/02/78 30/09/86
		FURGAO STANDARD AMBULANCIA	01	01/02/78 31/07/97
		PICK-UP	01	01/02/78 31/01/00
		CABINE DUPLA	01	01/02/78 30/12/86
2	080/ 301051/1 /	CORPO DA CAIXA DE MUDANCAS		
		LUXO FURGAO STANDARD PICK-UP CABINE DUPLA AMBULANCIA	01	01/10/75 30/01/78
(2)	081/ 301051/2 /	CORPO DA CAIXA DE MUDANCAS FURGAO 222 PICK-UP 222 CABINE DUPLA 222 PECA CANCELADA SEM ESTOQUE	01	01/02/81 30/12/86
(2)	081/ 301051/3 /	CARCACA DA CAIXA DE MUDANCAS		
		LUXO	01	01/02/78 30/09/86
		FURGAO STANDARD AMBULANCIA	01	01/02/78 31/07/97
		PICK-UP	01	01/02/78 31/01/00
		CABINE DUPLA	01	01/02/78 30/12/86
3	N/ 010238/0 /	PARAFUSO SEXTAVADO M8X15		
		LUXO	03	01/02/78 30/09/86
		FURGAO 222 PICK-UP 222 CABINE DUPLA 222	03	01/02/81 30/12/86
		FURGAO STANDARD AMBULANCIA	03	01/02/78 31/07/97
		PICK-UP	03	01/02/78 31/01/00
		CABINE DUPLA	03	01/02/78 30/12/86
4	080/ 301113/1 /	PINO AJUSTE		
		LUXO	02	01/10/75 30/09/86
		FURGAO 222 PICK-UP 222 CABINE DUPLA 222	02	01/02/81 30/12/86
		FURGAO STANDARD AMBULANCIA	02	01/10/75 31/07/97
		PICK-UP	02	01/10/75 31/01/00
		CABINE DUPLA	02	01/10/75 30/12/86
5	111/ 301115/Z /	TAMPAO		
		LUXO	01	01/10/75 30/09/86
		FURGAO 222 PICK-UP 222 CABINE DUPLA 222	01	01/02/81 30/12/86
		FURGAO STANDARD AMBULANCIA	01	01/10/75 31/07/97
		PICK-UP	01	01/10/75 31/01/00
		CABINE DUPLA	01	01/10/75 30/12/86
6	080/ 301127/3 /	BUJAO ROSCADO		
		LUXO	01	01/10/75 30/09/86
		FURGAO STANDARD AMBULANCIA	01	01/10/75 31/07/97
		FURGAO 222 PICK-UP 222 CABINE DUPLA 222	01	01/02/81 30/12/86
		PICK-UP	01	01/10/75 31/01/00
		CABINE DUPLA	01	01/10/75 30/12/86
7	080/ 301141/2 /	TAMPAO M24X1.5 MAGNETICO		

Kombi T1
300-00

CAIXA DE MUDANCAS E CARCACA

REF.	NÚMERO DA PEÇA	DENOMINAÇÃO DA PEÇA / MODELOS - ACABAMENTOS	USO	DATAS
		LUXO	01	01/10/75 30/09/86
		FURGAO 222 PICK-UP 222 CABINE DUPLA 222	01	01/02/81 30/12/86
		FURGAO STANDARD AMBULANCIA	01	01/10/75 31/07/97
		PICK-UP	01	01/10/75 31/01/00
		CABINE DUPLA	01	01/10/75 30/12/86
7A	014/ 301153/ /	BUCHA AJUSTE 16X12,8 FURGAO 222 PICK-UP 222 CABINE DUPLA 222	02	01/02/81 30/12/86
8	N/ 010340/6 /NAC	PARAFUSO SEXTAVADO (MARCADO: >>) M8X40 LUXO	04	01/01/84 30/09/86
		FURGAO STANDARD AMBULANCIA	04	01/01/84 31/07/97
		FURGAO 222 PICK-UP 222 CABINE DUPLA	04	01/01/84 30/12/86
		PICK-UP	04	01/01/84 31/01/00
(8)	N/ 014428/5 /	PRISIONEIRO LUXO STANDARD	04	01/10/75 31/12/83
		FURGAO PICK-UP CABINE DUPLA	04	01/10/75 30/12/83
		FURGAO 222 AMBULANCIA	04	01/02/81 31/12/83
		PICK-UP 222	04	01/02/81 30/12/86
		CABINE DUPLA 222	04	01/02/81 30/12/83
		PECA CANCELADA SEM ESTOQUE		
9	N/ 010352/1 /	PARAFUSO SEXTAVADO M8X55 LUXO	05	01/01/84 30/09/86
		FURGAO 222 PICK-UP 222 CABINE DUPLA	05	01/01/84 30/12/86
		FURGAO STANDARD AMBULANCIA	05	01/01/84 31/07/97
		PICK-UP	05	01/01/84 31/01/00
(9)	N/ 014407/3 /	PRISIONEIRO AM8AX62 LUXO FURGAO PICK-UP	05	01/10/75 31/12/83
		AMBULANCIA		
		LUXO	02	01/10/75 30/09/86
		FURGAO	02	01/10/75 31/07/97
		FURGAO 222 STANDARD PICK-UP 222	05	01/02/81 31/12/83
		CABINE DUPLA 222		
10	N/ 014395/A /	PRISIONEIRO AM8 A1X42 LUXO FURGAO STANDARD	16	01/10/75 30/01/78
		PICK-UP CABINE DUPLA AMBULANCIA		
(10)	N/ 014428/9 /	PRISIONEIRO AM8AX48 LUXO	16	01/02/78 30/09/86
		FURGAO STANDARD AMBULANCIA	16	01/02/78 31/07/97
		FURGAO 222 PICK-UP 222 CABINE DUPLA 222	16	01/02/78 30/12/86
		PICK-UP	16	01/02/78 31/01/00
12	N/ 011008/13/	PORCA SEXTAVADA M8 LUXO FURGAO 222 STANDARD	09	01/10/75 31/12/83
		PICK-UP 222 CABINE DUPLA 222		
		AMBULANCIA		

Kombi T1
300-00

CAIXA DE MUDANCAS E CARCACA

REF.	NÚMERO DA PEÇA	DENOMINAÇÃO DA PEÇA / MODELOS - ACABAMENTOS	USO	DATAS
13	311/ 101463/ /	PORCA SEXTAVADA AUTO-TRAVANTE M8		
		LUXO	16	01/10/75 30/09/86
		FURGAO STANDARD AMBULANCIA	16	01/10/75 31/07/97
		FURGAO 222 PICK-UP 222 CABINE DUPLA 222	16	01/02/81 30/12/86
		PICK-UP	16	01/10/75 31/01/00
		CABINE DUPLA	16	01/10/75 30/12/86
14	113/ 301979/2 /	PRISIONEIRO		
		LUXO	01	01/10/75 30/09/86
		FURGAO STANDARD AMBULANCIA	01	01/10/75 31/07/97
		FURGAO 222 PICK-UP 222 CABINE DUPLA 222	01	01/02/81 30/12/86
		PICK-UP	01	01/10/75 31/01/00
		CABINE DUPLA	01	01/10/75 30/12/86
15	N/ 012230/2 /	ARRUELA MOLA B10		
		LUXO	01	01/10/75 30/09/86
		FURGAO 222 PICK-UP 222 CABINE DUPLA 222	01	01/02/81 30/12/86
		FURGAO AMBULANCIA	01	01/10/75 31/07/97
		PICK-UP	01	01/10/75 31/01/00
		CABINE DUPLA	01	01/10/75 30/12/86
16	N/ 011010/7 /	PORCA SEXTAVADA M10		
		LUXO	01	01/10/75 30/09/86
		FURGAO 222 PICK-UP 222 CABINE DUPLA 222	01	01/02/81 30/12/86
		CABINE DUPLA	01	01/10/75 30/12/86
		AMBULANCIA	01	01/10/75 31/07/97
17	080/ 301155/1 /	BUCHA		
		LUXO	01	01/10/75 30/09/86
		FURGAO 222 PICK-UP 222 CABINE DUPLA 222	01	01/02/81 30/12/86
		FURGAO STANDARD AMBULANCIA	01	01/10/75 31/07/97
		PICK-UP	01	01/10/75 31/01/00
		CABINE DUPLA	01	01/10/75 30/12/86
18	080/ 301165/1 /	SUPORTE DE GUIA		
		FURGAO STANDARD AMBULANCIA	01	15/08/96 31/07/97
		PICK-UP	01	15/08/96 31/01/00
(18)	113/ 301165/1 /	CANTONEIRA P/ APOIO DO CABO DA EMBREAGEM		
		LUXO	01	01/10/75 30/09/86
		FURGAO 222 PICK-UP 222 CABINE DUPLA 222	01	01/02/81 30/12/86
		FURGAO STANDARD PICK-UP	01	01/10/75 14/08/96
		AMBULANCIA		
		CABINE DUPLA	01	01/10/75 30/12/86
19	113/ 301173/1 /	CHAPA DO ROLAMENTO MANCAL		
		LUXO	01	01/10/75 30/09/86
		FURGAO 222 PICK-UP 222 CABINE DUPLA 222	01	01/02/81 30/12/86
		FURGAO STANDARD AMBULANCIA	01	01/10/75 31/07/97
		PICK-UP	01	01/10/75 31/01/00

Kombi T1
300-00

CAIXA DE MUDANCAS E CARCACA

REF.	NÚMERO DA PEÇA	DENOMINAÇÃO DA PEÇA / MODELOS - ACABAMENTOS	USO	DATAS
		CABINE DUPLA	01	01/10/75 30/12/86
20	N/ 014449/1 /	PRISIONEIRO LUXO FURGAO PICK-UP CABINE DUPLA 222 FURGAO 222 STANDARD PICK-UP 222 AMBULANCIA PECA CANCELADA SEM ESTOQUE	07	01/10/75 30/12/83
			07	01/02/81 30/12/83
(20)	N/ 040210/1 /	PARAFUSO SEXTAVADO M7X28 LUXO FURGAO STANDARD AMBULANCIA FURGAO 222 STANDARD 222 PICK-UP 222 CABINE DUPLA PICK-UP	07	01/01/84 30/09/86
			07	01/01/84 31/07/97
			07	01/01/84 30/12/86
			07	01/01/84 31/01/00
21	N/ 012234/1 /	ARRUELA MOLA B7 LUXO FURGAO STANDARD AMBULANCIA FURGAO 222 PICK-UP 222 CABINE DUPLA 222 PICK-UP CABINE DUPLA	07	01/10/75 30/09/86
			07	01/10/75 31/07/97
			07	01/02/81 30/12/86
			07	01/10/75 31/01/00
			07	01/10/75 30/12/86
22	N/ 011007/1 /	PORCA SEXTAVADA M7 LUXO FURGAO STANDARD 222 PICK-UP 222 CABINE DUPLA 222 AMBULANCIA	07	01/10/75 30/12/83
			07	01/02/81 30/12/83
23	113/ 301177/ /	APOIO P/ALAVANCA REVERSORA LUXO FURGAO 222 PICK-UP 222 CABINE DUPLA 222 FURGAO STANDARD AMBULANCIA PICK-UP CABINE DUPLA	01	01/10/75 30/09/86
			01	01/02/81 30/12/86
			01	01/10/75 31/07/97
			01	01/10/75 31/01/00
			01	01/10/75 30/12/86
24	N/ 012242/4 /	ARRUELA MOLA B10X18 LUXO FURGAO 222 PICK-UP 222 CABINE DUPLA 222 FURGAO STANDARD AMBULANCIA PICK-UP CABINE DUPLA	01	01/10/75 30/09/86
			01	01/02/81 30/12/86
			01	01/10/75 31/07/97
			01	01/10/75 31/01/00
			01	01/10/75 30/12/86
25	N/ 011134/2 /	PORCA SEXTAVADA M10 LUXO FURGAO STANDARD AMBULANCIA FURGAO 222 STANDARD 222 PICK-UP 222 CABINE DUPLA 222 PICK-UP CABINE DUPLA	01	01/10/75 30/09/86
			01	01/10/75 31/07/97
			01	01/02/81 30/12/86
			01	01/10/75 31/01/00
			01	01/10/75 30/12/86
26	081/ 301183/3 /	TAMPA DIFERENCIAL		

Kombi T1
300-00

CAIXA DE MUDANCAS E CARCACA

REF.	NÚMERO DA PEÇA	DENOMINAÇÃO DA PEÇA / MODELOS - ACABAMENTOS	USO	DATAS
		LUXO	02	01/02/78 30/09/86
		FURGAO 222 PICK-UP 222 CABINE DUPLA 222	02	01/02/81 30/12/86
		FURGAO STANDARD AMBULANCIA	02	01/02/78 31/07/97
		PICK-UP	02	01/02/78 31/01/00
		CABINE DUPLA	02	01/10/75 30/12/86
(26)	113/ 301183/5 /	TAMPA DO DIFERENCIAL LUXO FURGAO STANDARD PICK-UP AMBULANCIA PECA CANCELADA SEM ESTOQUE	02	01/10/75 30/01/78
27	113/ 301185/1 /	VEDACAO LUXO FURGAO 222 PICK-UP 222 CABINE DUPLA 222 FURGAO STANDARD AMBULANCIA PICK-UP CABINE DUPLA	02 02 02 02 02	01/10/75 30/09/86 01/02/81 30/12/86 01/10/75 31/07/97 01/10/75 31/01/00 01/10/75 30/12/86
28	113/ 301191/ /	VEDACAO LUXO FURGAO 222 PICK-UP 222 CABINE DUPLA 222 FURGAO STANDARD AMBULANCIA PICK-UP CABINE DUPLA	01 01 01 01 01	01/10/75 30/09/86 01/02/81 30/12/86 01/10/75 31/07/97 01/10/75 31/01/00 01/10/75 30/12/86
29	211/ 301205/3 /	TAMPA LUXO FURGAO STANDARD AMBULANCIA FURGAO 222 PICK-UP 222 CABINE DUPLA 222 PICK-UP CABINE DUPLA	01 01 01 01 01	01/02/78 30/09/86 01/02/78 31/07/97 01/02/81 30/12/86 01/02/78 31/01/00 01/10/75 30/12/86
30	111/ 301207/1 /	CASQUILHO LUXO FURGAO 222 PICK-UP 222 CABINE DUPLA 222 FURGAO STANDARD AMBULANCIA PICK-UP CABINE DUPLA	02 02 02 02 02	01/10/75 30/09/86 01/02/81 30/12/86 01/10/75 31/07/97 01/10/75 31/01/00 01/10/75 30/12/86
31#	211/ 301215/ /	VEDACAO LUXO FURGAO 222 PICK-UP 222 CABINE DUPLA 222 FURGAO STANDARD AMBULANCIA PICK-UP CABINE DUPLA	01 01 01 01 01	01/10/75 30/09/86 01/02/81 30/12/86 01/10/75 31/07/97 01/10/75 31/01/00 01/10/75 30/12/86
32	080/ 301225/1 /	ANEL DE VEDACAO LUXO FURGAO STANDARD PICK-UP CABINE DUPLA AMBULANCIA FURGAO 222 PICK-UP 222 CABINE DUPLA 222 PECA CANCELADA SEM ESTOQUE	01 01	01/10/75 30/09/82 01/02/81 30/09/82

**Kombi T1
300-00****CAIXA DE MUDANCAS E CARCACA**

REF.	NÚMERO DA PEÇA	DENOMINAÇÃO DA PEÇA / MODELOS - ACABAMENTOS	USO	DATAS
(32)	080/ 301225/2 /	ANEL DE VEDACAO LUXO FURGAO 222 PICK-UP 222 CABINE DUPLA FURGAO STANDARD AMBULANCIA PICK-UP	01 01 01 01	01/10/82 30/09/86 01/10/82 30/12/86 01/10/82 31/07/97 01/10/82 31/01/00
33	111/ 301255/1 /	SUPORTE DA CAIXA DE MUDANCAS LUXO FURGAO STANDARD AMBULANCIA PICK-UP CABINE DUPLA	01 01 01 01	01/10/75 30/09/86 01/10/75 31/07/97 01/10/75 31/01/00 01/10/75 30/12/86
34	113/ 301257/1 /	PARAFUSO SEXTAVADO LUXO FURGAO STANDARD AMBULANCIA PICK-UP CABINE DUPLA	02 02 02 02	01/10/75 30/09/86 01/10/75 31/07/97 01/10/75 31/01/00 01/10/75 30/12/86
35	N/ 012240/1 /	ARRUELA MOLA B20 LUXO FURGAO STANDARD AMBULANCIA PICK-UP CABINE DUPLA	02 02 02 02	01/10/75 30/09/86 01/10/75 31/07/97 01/10/75 31/01/00 01/10/75 30/12/86
36	211/ 301263/2 /	MANCAL DE BORRACHA/METAL TRASEIRO LUXO FURGAO STANDARD AMBULANCIA PICK-UP CABINE DUPLA	02 02 02 02	01/10/75 30/09/86 01/10/75 31/07/97 01/10/75 31/01/00 01/10/75 30/12/86
37	N/ 010240/7 /	PARAFUSO SEXTAVADO M8X20 LUXO FURGAO STANDARD AMBULANCIA PICK-UP CABINE DUPLA	04 04 04 04	01/10/75 30/09/86 01/10/75 31/07/97 01/10/75 31/01/00 01/10/75 30/12/86
38	N/ 011670/1 /	ARRUELA B8,1 LUXO FURGAO STANDARD AMBULANCIA PICK-UP CABINE DUPLA	03 03 03 03	01/10/75 30/09/86 01/10/75 31/07/97 01/10/75 31/01/00 01/10/75 30/12/86
39	N/ 011008/5 /	PORCA SEXTAVADA M8 LUXO FURGAO STANDARD AMBULANCIA PICK-UP CABINE DUPLA	05 05 05 05	01/10/75 30/09/86 01/10/75 31/07/97 01/10/75 31/01/00 01/10/75 30/12/86
(39)	N/ 021129/2 /	PORCA SEXTAVADA AUTO-TRAVANTE M8 LUXO	03	01/10/75 30/09/86

Kombi T1
300-00

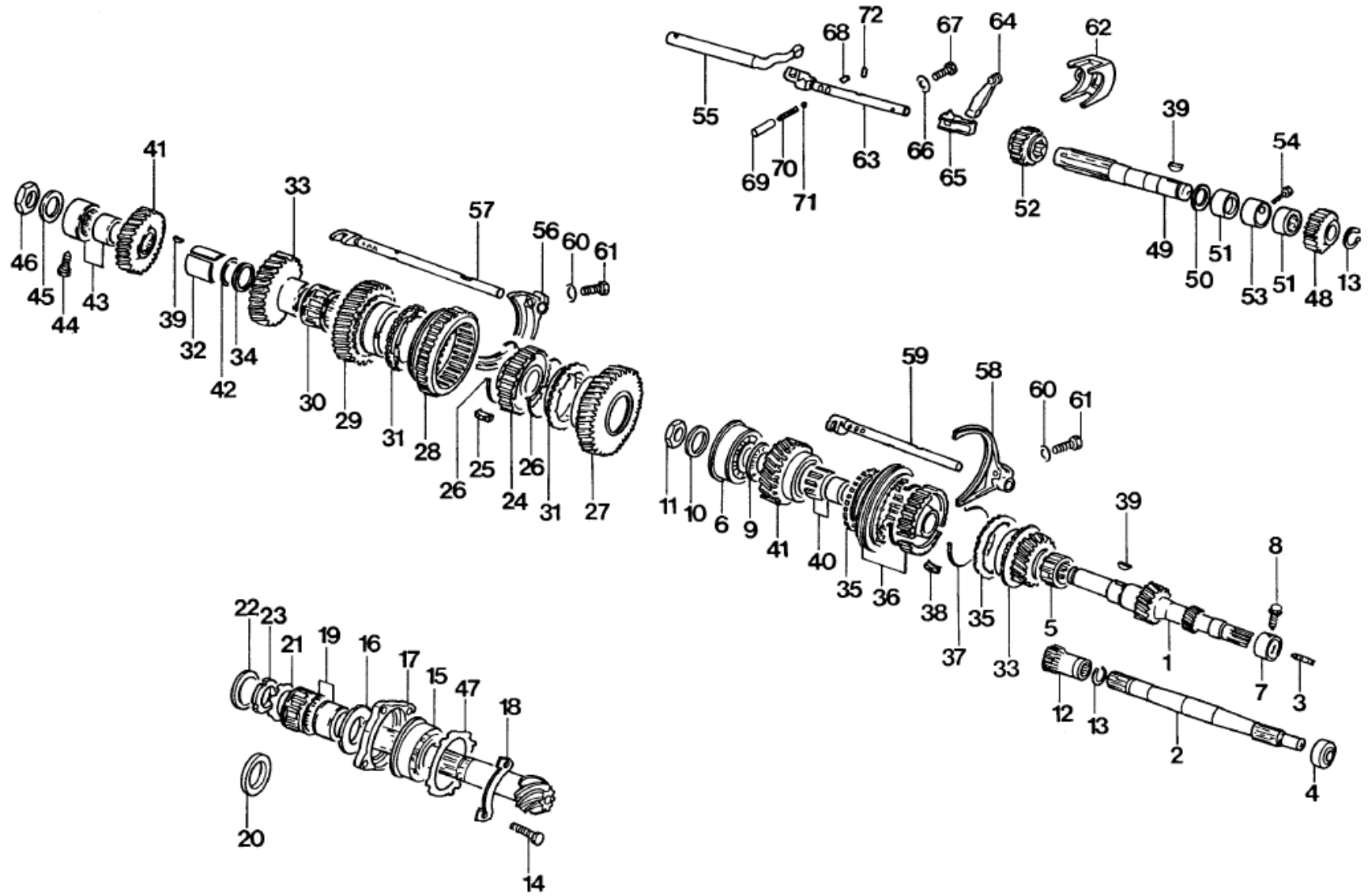
CAIXA DE MUDANCAS E CARCACA

REF.	NÚMERO DA PEÇA	DENOMINAÇÃO DA PEÇA / MODELOS - ACABAMENTOS	USO	DATAS
		FURGAO STANDARD AMBULANCIA	03	01/10/75 31/07/97
		PICK-UP	03	01/10/75 31/01/00
		CABINE DUPLA	03	01/10/75 30/12/86
40	211/ 301265/1 /	MANCAL DE BORRACHA/METAL DIANTEIRO		
		LUXO	01	01/10/75 30/09/86
		FURGAO STANDARD AMBULANCIA	01	01/10/75 31/07/97
		FURGAO 222 PICK-UP 222 CABINE DUPLA 222	01	01/02/81 30/12/86
		PICK-UP	01	01/10/75 31/01/00
		CABINE DUPLA	01	01/10/75 30/12/86
41	N/ 012242/4 /	ARRUELA MOLA B10X18		
		LUXO	02	01/10/75 30/09/86
		FURGAO STANDARD AMBULANCIA	02	01/10/75 31/07/97
		FURGAO 222 PICK-UP 222 CABINE DUPLA 222	02	01/02/81 30/12/86
		PICK-UP	02	01/10/75 31/01/00
		CABINE DUPLA	02	01/10/75 30/12/86
42	N/ 011134/2 /	PORCA SEXTAVADA M10		
		LUXO	02	01/10/75 30/09/86
		FURGAO STANDARD AMBULANCIA	02	01/10/75 31/07/97
		FURGAO 222 PICK-UP 222 CABINE DUPLA 222	02	01/02/81 30/12/86
		PICK-UP	02	01/10/75 31/01/00
		CABINE DUPLA	02	01/10/75 30/12/86
43	305/ 301289/1 /	VEDACAO TAMPA		
		LUXO	01	01/10/75 30/09/86
		FURGAO 222 PICK-UP 222 CABINE DUPLA 222	01	01/02/81 30/12/86
		FURGAO STANDARD AMBULANCIA	01	01/10/75 31/07/97
		PICK-UP	01	01/10/75 31/01/00
		CABINE DUPLA	01	01/10/75 30/12/86
44	N/ 012230/2 /	ARRUELA MOLA B10		
		LUXO	02	01/10/75 30/09/86
		FURGAO 222 PICK-UP 222 CABINE DUPLA 222	02	01/02/81 30/12/86
		FURGAO STANDARD AMBULANCIA	02	01/10/75 31/07/97
		PICK-UP	02	01/10/75 31/01/00
45	N/ 011010/7 /	PORCA SEXTAVADA M10		
		LUXO	02	01/10/75 30/09/86
		FURGAO STANDARD 222 AMBULANCIA	02	01/10/75 31/07/97
		PICK-UP	02	01/10/75 31/01/00
		PICK-UP 222 CABINE DUPLA 222	02	01/02/81 30/12/86
		CABINE DUPLA	02	01/10/75 30/12/86
46	N/ 011558/2 /	ARRUELA 8,4		
		LUXO	14	01/10/75 30/09/86
		FURGAO STANDARD AMBULANCIA	14	01/10/75 31/07/97
		FURGAO 222 PICK-UP 222 CABINE DUPLA 222	14	01/02/81 30/12/86
		PICK-UP	14	01/10/75 31/01/00
		CABINE DUPLA	14	01/10/75 30/12/86

Kombi T1
300-00

CAIXA DE MUDANCAS E CARCACA

REF.	NÚMERO DA PEÇA	DENOMINAÇÃO DA PEÇA / MODELOS - ACABAMENTOS	USO	DATAS
47	111/ 941521/2 /	INTERRUPTOR MARCHA A RE . LUXO FURGAO STANDARD PICK-UP CABINE DUPLA AMBULANCIA	01	01/10/75 31/01/00
		LUXO FURGAO STANDARD AMBULANCIA CABINE DUPLA PICK-UP	01 01 01	01/10/75 30/09/86 01/10/75 31/07/97 01/10/75 30/12/86
48	N/ 013816/1 /	ANEL DE VEDACAO LUXO FURGAO STANDARD AMBULANCIA PICK-UP CABINE DUPLA	01 01 01 01	01/10/75 30/09/86 01/10/75 31/07/97 01/10/75 31/01/00 01/10/75 30/12/86
-	N/ 014420/4 /	PRISIONEIRO AM10 BX32 LUXO FURGAO STANDARD AMBULANCIA PICK-UP CABINE DUPLA	02 02 02 02	01/10/75 30/09/86 01/10/75 31/07/97 01/10/75 31/01/00 01/10/75 30/12/86



Kombi T1
311-00

ENGRENAGENS E EIXOS

REF.	NÚMERO DA PEÇA	DENOMINAÇÃO DA PEÇA / MODELOS - ACABAMENTOS	USO	DATAS
1	113/ 311101/1 /	EIXO DE ACIONAMENTO LUXO FURGAO STANDARD PICK-UP AMBULANCIA	01	01/10/75 30/01/78
(1)	211/ 311101/1 /	EIXO DE ACIONAMENTO DIANTEIRO LUXO FURGAO 222 PICK-UP 222 CABINE DUPLA 222 FURGAO STANDARD AMBULANCIA PICK-UP CABINE DUPLA	01 01 01 01 01	01/02/78 30/09/86 01/02/81 30/12/86 01/02/78 31/07/97 01/02/78 31/01/00 01/10/75 30/12/86
2	080/ 311105/1 /	EIXO DE ACIONAMENTO LUXO FURGAO STANDARD PICK-UP AMBULANCIA	01	01/10/75 30/01/78
(2)	211/ 311105/1 /	EIXO DE ACIONAMENTO TRASEIRO LUXO FURGAO 222 PICK-UP 222 CABINE DUPLA 222 FURGAO STANDARD AMBULANCIA PICK-UP CABINE DUPLA	01 01 01 01 01	01/02/78 30/09/86 01/02/81 30/12/86 01/02/78 31/07/97 01/02/78 31/01/00 01/10/75 30/12/86
3	113/ 311109/ /	PINO ROSCADO LUXO FURGAO 222 PICK-UP 222 CABINE DUPLA 222 FURGAO STANDARD AMBULANCIA PICK-UP	01 01 01 01	01/10/75 30/09/86 01/02/81 30/12/86 01/10/75 31/07/97 01/10/75 31/01/00
4	113/ 311113/D /	ANEL DE VEDACAO LUXO FURGAO STANDARD AMBULANCIA FURGAO 222 PICK-UP 222 CABINE DUPLA 222 PICK-UP CABINE DUPLA	01 01 01 01 01	01/10/75 30/09/86 01/10/75 31/07/97 01/02/81 30/12/86 01/10/75 31/01/00 01/10/75 30/12/86
5	113/ 311115/1 /	ROLAMENTO DE AGULHAS LUXO FURGAO STANDARD AMBULANCIA FURGAO 222 PICK-UP 222 CABINE DUPLA 222 PICK-UP CABINE DUPLA	01 01 01 01 01	01/10/75 30/09/86 01/10/75 31/07/97 01/02/81 30/12/86 01/10/75 31/01/00 01/10/75 30/12/86
6	080/ 311123/1 /	ROLAMENTO ESFERAS ACANALADO LUXO FURGAO 222 PICK-UP 222 CABINE DUPLA 222 FURGAO STANDARD AMBULANCIA PICK-UP CABINE DUPLA	01 01 01 01 01	01/10/75 30/09/86 01/02/81 30/12/86 01/10/75 31/07/97 01/10/75 31/01/00 01/10/75 30/12/86
7	080/ 311125/2 /	ROLAMENTO DE AGULHAS		

Kombi T1
311-00

ENGRENAGENS E EIXOS

REF.	NÚMERO DA PEÇA	DENOMINAÇÃO DA PEÇA / MODELOS - ACABAMENTOS	USO	DATAS
		LUXO	01	01/10/75 30/09/86
		FURGAO STANDARD AMBULANCIA	01	01/10/75 31/07/97
		FURGAO 222 PICK-UP 222 CABINE DUPLA 222	01	01/02/81 30/12/86
		PICK-UP	01	01/10/75 31/01/00
		CABINE DUPLA	01	01/10/75 30/12/86
8	080/ 311141/1 /	PARAFUSO DE SEGURANCA		
		LUXO	01	01/10/75 30/09/86
		FURGAO 222 PICK-UP 222 CABINE DUPLA 222	01	01/02/81 30/12/86
		FURGAO STANDARD AMBULANCIA	01	01/10/75 31/07/97
		PICK-UP	01	01/10/75 31/01/00
		CABINE DUPLA	01	01/10/75 30/12/86
9	080/ 311151/1 /	ARRUELA DE AJUSTE		
		LUXO	01	01/10/75 30/09/86
		FURGAO 222 PICK-UP 222 CABINE DUPLA 222	01	01/02/81 30/12/86
		FURGAO STANDARD AMBULANCIA	01	01/10/75 31/07/97
		PICK-UP	01	01/10/75 31/01/00
		CABINE DUPLA	01	01/10/75 30/12/86
10	113/ 309381/A /	CHAPA DE SEGURANCA		
		LUXO	01	01/10/75 30/09/86
		FURGAO 222 PICK-UP 222 CABINE DUPLA 222	01	01/02/81 30/12/86
		FURGAO STANDARD AMBULANCIA	01	01/10/75 31/07/97
		PICK-UP	01	01/10/75 31/01/00
		CABINE DUPLA	01	01/10/75 30/12/86
11	080/ 309385/1 /	PORCA SEXTAVADA		
		LUXO	CN	01/10/75 30/09/86
		FURGAO STANDARD AMBULANCIA	CN	01/10/75 31/07/97
		FURGAO 222 PICK-UP 222 CABINE DUPLA 222	CN	01/02/81 30/12/86
		PICK-UP	CN	01/10/75 31/01/00
		CABINE DUPLA	CN	01/10/75 30/12/86
12	113/ 311161/1 /	RODA DE REVERSAO		
		LUXO FURGAO STANDARD	01	01/10/75 30/01/78
		PICK-UP AMBULANCIA		
(12)	211/ 311161/1 /	RODA MUDANCA P/MARCA-RE		
		LUXO	01	01/02/78 30/09/86
		FURGAO STANDARD AMBULANCIA	01	01/02/78 31/07/97
		FURGAO 222 PICK-UP 222 CABINE DUPLA 222	01	01/02/81 30/12/86
		PICK-UP	01	01/02/78 31/01/00
		CABINE DUPLA	01	01/10/75 30/12/86
13	N/ 012419/1 /	ANEL DE SEGURANCA 19X1,2		
		LUXO	02	01/10/75 30/09/86
		FURGAO STANDARD AMBULANCIA	02	01/10/75 31/07/97
		FURGAO 222 PICK-UP 222 CABINE DUPLA 222	02	01/02/81 30/12/86
		PICK-UP	02	01/10/75 31/01/00
		CABINE DUPLA	02	01/10/75 30/12/86

Kombi T1
311-00

ENGRENAGENS E EIXOS

REF.	NÚMERO DA PEÇA	DENOMINAÇÃO DA PEÇA / MODELOS - ACABAMENTOS	USO	DATAS
14	113/ 311215/1 /	PARAFUSO SEXTAVADO		
		LUXO	04	01/10/75 30/09/86
		FURGAO STANDARD AMBULANCIA	04	01/10/75 31/07/97
		FURGAO 222 PICK-UP 222 CABINE DUPLA 222	04	01/02/81 30/12/86
		PICK-UP	04	01/10/75 31/01/00
		CABINE DUPLA	04	01/10/75 30/12/86
15	113/ 311219/1 /	ROLAMENTO DE ROLO CON. DUPLO		
		LUXO FURGAO STANDARD PICK-UP CABINE DUPLA AMBULANCIA	01	01/10/75 30/01/78
(15)	211/ 311219/1 /	ROLAMENTO DE ROLO CONICO		
		LUXO	01	31/01/78 30/09/86
		FURGAO 222 PICK-UP 222 CABINE DUPLA 222	01	01/02/81 30/12/86
		FURGAO STANDARD AMBULANCIA	01	31/01/78 31/07/97
		PICK-UP	01	31/01/78 31/01/00
		CABINE DUPLA	01	31/01/78 30/12/86
16	113/ 311221/1 /	ARRUELA DE AJUSTE		
		LUXO	01	01/10/75 30/09/86
		FURGAO STANDARD AMBULANCIA	01	01/10/75 31/07/97
		FURGAO 222 PICK-UP 222 CABINE DUPLA 222	01	01/02/81 30/12/86
		PICK-UP	01	01/10/75 31/08/98
		CABINE DUPLA	01	01/10/75 30/12/86
17	211/ 311223/2 /	FLANGE		
		LUXO	01	01/10/75 30/09/86
		FURGAO STANDARD AMBULANCIA	01	01/10/75 31/07/97
		FURGAO 222 PICK-UP 222 CABINE DUPLA 222	01	01/02/81 30/12/86
		PICK-UP	01	01/10/75 31/01/00
		CABINE DUPLA	01	01/10/75 30/12/86
18	113/ 311225/ /	CHAPA DE SEGURANCA		
		LUXO	02	01/10/75 30/09/86
		FURGAO STANDARD AMBULANCIA	02	01/10/75 31/07/97
		FURGAO 222 PICK-UP 222 CABINE DUPLA 222	02	01/02/81 30/12/86
		PICK-UP	02	01/10/75 31/01/00
		CABINE DUPLA	02	01/10/75 30/12/86
19	113/ 311227/1 /	ROLAMENTO DE AGULHAS		
		LUXO	01	01/10/75 30/09/86
		FURGAO 222 PICK-UP 222 CABINE DUPLA 222	01	01/02/81 30/12/86
		FURGAO STANDARD AMBULANCIA	01	01/10/75 31/07/97
		PICK-UP	01	01/10/75 31/01/00
		CABINE DUPLA	01	01/10/75 30/12/86
20	113/ 311229/ /	ARRUELA DE AJUSTE		
		LUXO FURGAO STANDARD	01	01/10/75 30/01/86
		PICK-UP CABINE DUPLA AMBULANCIA		
		FURGAO 222 PICK-UP 222 CABINE DUPLA 222	01	01/02/81 30/01/86

Kombi T1
311-00

ENGRENAGENS E EIXOS

REF.	NÚMERO DA PEÇA	DENOMINAÇÃO DA PEÇA / MODELOS - ACABAMENTOS	USO	DATAS
		PEÇA CANCELADA SEM ESTOQUE		
21	080/ 311229/1 /	ARRUELA DE AJUSTE LUXO FURGAO STANDARD AMBULANCIA FURGAO 222 PICK-UP 222 CABINE DUPLA PICK-UP	01 01 01 01	01/02/86 30/09/86 01/02/86 31/07/97 01/02/86 30/12/86 01/02/86 31/01/00
22	113/ 311230/1 /	ARRUELA DE COMPENSACAO 0.45 LUXO FURGAO 222 PICK-UP 222 CABINE DUPLA 222 FURGAO STANDARD AMBULANCIA PICK-UP CABINE DUPLA	CN CN CN CN CN	01/10/75 30/09/86 01/02/81 30/12/86 01/10/75 31/07/97 01/10/75 31/01/00 01/10/75 30/12/86
(22)	113/ 311231/1 /	ARRUELA DE COMPENSACAO 0.50 LUXO FURGAO STANDARD PICK-UP AMBULANCIA FURGAO 222 PICK-UP 222 CABINE DUPLA 222 CABINE DUPLA	CN CN CN CN	01/10/75 30/09/86 01/10/75 21/09/96 01/02/81 30/12/86 01/10/75 30/12/86
(22)	113/ 311232/1 /	ARRUELA DE COMPENSACAO 0.55 LUXO FURGAO STANDARD PICK-UP AMBULANCIA FURGAO 222 PICK-UP 222 CABINE DUPLA 222 CABINE DUPLA	CN CN CN CN	01/10/75 30/09/86 01/10/75 21/09/96 01/02/81 30/12/86 01/10/75 30/12/86
(22)	113/ 311233/1 /	ARRUELA DE COMPENSACAO 0.60 LUXO FURGAO 222 PICK-UP 222 CABINE DUPLA 222 FURGAO STANDARD PICK-UP AMBULANCIA CABINE DUPLA	CN CN CN CN	01/10/75 30/09/86 01/02/81 30/12/86 01/10/75 21/09/96 01/10/75 30/12/86
(22)	113/ 311234/1 /	ARRUELA DE COMPENSACAO 0.65 LUXO FURGAO 222 PICK-UP 222 CABINE DUPLA 222 FURGAO STANDARD AMBULANCIA PICK-UP CABINE DUPLA	CN CN CN CN CN	01/10/75 30/09/86 01/02/81 30/12/86 01/10/75 31/07/97 01/10/75 31/01/00 01/10/75 30/12/86
(22)	113/ 311235/1 /	ARRUELA DE COMPENSACAO 0.70 LUXO FURGAO STANDARD AMBULANCIA FURGAO 222 PICK-UP 222 CABINE DUPLA 222 PICK-UP CABINE DUPLA	CN CN CN CN CN	01/10/75 30/09/86 01/10/75 31/07/97 01/02/81 30/12/86 01/10/75 31/01/00 01/10/75 30/12/86
(22)	113/ 311236/1 /	ARRUELA DE COMPENSACAO 0.80		

Kombi T1
311-00

ENGRENAGENS E EIXOS

REF.	NÚMERO DA PEÇA	DENOMINAÇÃO DA PEÇA / MODELOS - ACABAMENTOS	USO	DATAS
		LUXO	CN	01/10/75 30/09/86
		FURGAO 222 PICK-UP 222 CABINE DUPLA 222	CN	01/02/81 30/12/86
		FURGAO STANDARD PICK-UP	CN	01/10/75 21/09/96
		AMBULANCIA		
		CABINE DUPLA	CN	01/10/75 30/12/86
(22)	113/ 311238/1 /	ARRUELA DE COMPENSACAO 0.75		
		LUXO	CN	01/10/75 30/09/86
		FURGAO 222 PICK-UP 222 CABINE DUPLA 222	CN	01/02/81 30/12/86
		FURGAO	CN	01/10/75 21/09/96
		STANDARD PICK-UP AMBULANCIA	CN	01/10/75 23/09/96
		CABINE DUPLA	CN	01/10/75 30/12/86
(22)	113/ 311239/1 /	ARRUELA DE COMPENSACAO 0.85		
		LUXO	CN	01/10/75 30/09/86
		FURGAO 222 PICK-UP 222 CABINE DUPLA 222	CN	01/02/81 30/12/86
		FURGAO STANDARD AMBULANCIA	CN	01/10/75 31/07/97
		PICK-UP	CN	01/10/75 31/01/00
		CABINE DUPLA	CN	01/10/75 30/12/86
23	113/ 311237/ /	PORCA		
		LUXO	CN	01/10/75 30/09/86
		FURGAO 222 PICK-UP 222 CABINE DUPLA 222	CN	01/02/81 30/12/86
		FURGAO STANDARD AMBULANCIA	CN	01/10/75 31/07/97
		PICK-UP	CN	01/10/75 31/01/00
		CABINE DUPLA	CN	01/10/75 30/12/86
24	080/ 311243/1 /	CORPO SINCRONIZADOR 1./2. VELOCID.		
		LUXO	01	01/10/75 30/09/86
		FURGAO STANDARD AMBULANCIA	01	01/10/75 31/07/97
		FURGAO 222 PICK-UP 222 CABINE DUPLA 222	01	01/02/81 30/12/86
		PICK-UP	01	01/10/75 31/01/00
		CABINE DUPLA	01	01/10/75 30/12/86
25	080/ 311245/1 /	PECA DE BLOQUEIO		
		LUXO	03	01/10/75 30/09/86
		FURGAO 222 PICK-UP 222 CABINE DUPLA 222	03	01/02/81 30/12/86
		FURGAO STANDARD AMBULANCIA	03	01/10/75 31/07/97
		PICK-UP	03	01/10/75 31/01/00
		CABINE DUPLA	03	01/10/75 30/12/86
		ALTERNADA 113 311 245 A		
		PECA CANCELADA SEM ESTOQUE		
(25)	113/ 311245/A /	PECA DE BLOQUEIO		
		LUXO	03	01/10/75 30/09/86
		FURGAO 222 PICK-UP 222 CABINE DUPLA 222	03	01/02/81 30/12/86
		FURGAO STANDARD AMBULANCIA	03	01/10/75 31/07/97
		PICK-UP	03	01/10/75 31/01/00
		CABINE DUPLA	03	01/10/75 30/12/86
		ALTERNADA 080 311 245 1		

**Kombi T1
311-00**

ENGRENAGENS E EIXOS

REF.	NÚMERO DA PEÇA	DENOMINAÇÃO DA PEÇA / MODELOS - ACABAMENTOS	USO	DATAS
26	080/ 311249/1 /	MOLA		
		LUXO	02	01/10/75 30/09/86
		FURGAO STANDARD AMBULANCIA	02	01/10/75 31/07/97
		FURGAO 222 PICK-UP 222 CABINE DUPLA 222	02	01/02/81 30/12/86
		PICK-UP CABINE DUPLA	02 02	01/10/75 31/01/00 01/10/75 30/12/86
27	211/ 311251/1 /	ENGRENAGEM 1. VELOCIDADE		
		LUXO	01	01/10/75 30/09/86
		FURGAO 222 PICK-UP 222 CABINE DUPLA 222	01	01/02/81 30/12/86
		FURGAO STANDARD AMBULANCIA	01	01/10/75 31/07/97
		PICK-UP CABINE DUPLA	01 01	01/10/75 31/01/00 01/10/75 30/12/86
28	081/ 311255/1 /	LUVA CORREDICA		
		LUXO	01	01/10/75 30/09/86
		FURGAO 222 PICK-UP 222 CABINE DUPLA 222	01	01/02/81 30/12/86
		FURGAO STANDARD AMBULANCIA	01	01/10/75 31/07/97
		PICK-UP CABINE DUPLA	01 01	01/10/75 31/01/00 01/10/75 30/12/86
29	081/ 311261/4 /	ENGRENAGEM 2. VELOCIDADE		
		LUXO	01	01/10/75 30/09/86
		FURGAO 222 PICK-UP 222 CABINE DUPLA 222	01	01/02/81 30/12/86
		FURGAO STANDARD AMBULANCIA	01	01/10/75 31/07/97
		PICK-UP CABINE DUPLA	01 01	01/10/75 31/01/00 01/10/75 30/12/86
30	113/ 311265/G /	ROLAMENTO DE AGULHAS		
		LUXO	01	01/10/75 30/09/86
		FURGAO 222 PICK-UP 222 CABINE DUPLA 222	01	01/02/81 30/12/86
		FURGAO STANDARD AMBULANCIA	01	01/10/75 31/07/97
		PICK-UP CABINE DUPLA	01 01	01/10/75 31/01/00 01/10/75 30/12/86
		ALTERNADA: 113/311265/1 /		
(30)	113/ 311265/1 /	ROLAMENTO DE AGULHAS		
		LUXO	01	01/10/75 30/09/86
		FURGAO 222 PICK-UP 222 CABINE DUPLA 222	01	01/02/81 30/12/86
		FURGAO STANDARD AMBULANCIA	01	01/10/75 31/07/97
		PICK-UP CABINE DUPLA	01 01	01/10/75 31/01/00 01/10/75 30/12/86
		ALTERNADA: 113/311265/G /		
31	113/ 311269/1 /	ANEL SINCRONIZADOR 1./2. VELOCID.		
		LUXO	02	01/10/75 30/09/86
		FURGAO STANDARD AMBULANCIA	02	01/10/75 31/07/97
		FURGAO 222 PICK-UP 222 CABINE DUPLA 222	02	01/02/81 30/12/86
		PICK-UP CABINE DUPLA	02 02	01/10/75 31/01/00 01/10/75 30/12/86

Kombi T1
311-00

ENGRENAGENS E EIXOS

REF.	NÚMERO DA PEÇA	DENOMINAÇÃO DA PEÇA / MODELOS - ACABAMENTOS	USO	DATAS
32	113/ 311271/Z /	BUCHA DISTANCIADORA		
		LUXO	01	01/10/75 30/09/86
		FURGAO 222 PICK-UP 222 CABINE DUPLA 222	01	01/02/81 30/12/86
		FURGAO STANDARD AMBULANCIA	01	01/10/75 31/07/97
		PICK-UP CABINE DUPLA	01 01	01/10/75 31/01/00 01/10/75 30/12/86
33	080/ 311275/1 /	PAR DE RODAS DENTADA 3. VELOCIDADE		
		LUXO	01	01/02/84 30/09/86
		FURGAO STANDARD AMBULANCIA	01	01/02/84 31/07/97
		FURGAO 222 PICK-UP 222 CABINE DUPLA PICK-UP	01 01	01/02/84 30/12/86 01/02/84 31/01/00
(33)	113/ 311275/2 /	PAR DE RODAS DENTADA 3. VELOCIDADE		
		LUXO FURGAO STANDARD PICK-UP CABINE DUPLA AMBULANCIA	01	01/10/75 30/01/84
		FURGAO 222 PICK-UP 222 CABINE DUPLA 222 PECA CANCELADA SEM ESTOQUE	01	01/02/81 30/01/84
34	113/ 311281/1 /	MOLA DE DISCO		
		LUXO	01	01/10/75 30/09/86
		FURGAO 222 PICK-UP 222 CABINE DUPLA 222	01	01/02/81 30/12/86
		FURGAO STANDARD AMBULANCIA	01	01/10/75 31/07/97
		PICK-UP CABINE DUPLA	01 01	01/10/75 31/01/00 01/10/75 30/12/86
35	113/ 311295/1 /	ANEL SINCRONIZADOR		
		LUXO	02	01/10/75 30/09/86
		FURGAO 222 PICK-UP 222 CABINE DUPLA 222	02	01/02/81 30/12/86
		FURGAO STANDARD AMBULANCIA	02	01/10/75 31/07/97
		PICK-UP CABINE DUPLA	02 02	01/10/75 31/01/00 01/10/75 30/12/86
36	080/ 311307/ /	CORPO SINCRONIZADOR COM LUVA CORREDICA 3. /4. VELOCID.		
		LUXO	01	01/02/84 30/09/86
		FURGAO 222 PICK-UP 222 CABINE DUPLA	01	01/02/84 30/12/86
		FURGAO STANDARD AMBULANCIA PICK-UP	01 01	01/02/84 31/07/97 01/02/84 31/01/00
37	113/ 309311/1 /	ANEL DE SEGURANCA		
		LUXO	02	01/10/75 30/09/86
		FURGAO 222 PICK-UP 222 CABINE DUPLA 222	02	01/02/81 30/12/86
		FURGAO STANDARD AMBULANCIA	02	01/10/75 31/07/97
		PICK-UP CABINE DUPLA	02 02	01/10/75 31/01/00 01/10/75 30/12/86
38	113/ 309313/ /	PECA DE BLOQUEIO		
		LUXO	03	01/10/75 30/09/86
		FURGAO STANDARD AMBULANCIA FURGAO 222 PICK-UP 222 CABINE DUPLA 222	03 03	01/10/75 31/07/97 01/02/81 30/12/86

Kombi T1
311-00

ENGRENAGENS E EIXOS

REF.	NÚMERO DA PEÇA	DENOMINAÇÃO DA PEÇA / MODELOS - ACABAMENTOS	USO	DATAS
		PICK-UP	03	01/10/75 31/01/00
		CABINE DUPLA	03	01/10/75 30/12/86
39	113/ 311321/ /	CHAVETA		
		LUXO FURGAO STANDARD	CN	01/10/75 30/11/83
		PICK-UP CABINE DUPLA AMBULANCIA		
		FURGAO 222 PICK-UP 222 CABINE DUPLA 222	CN	01/02/81 30/11/83
40	113/ 311325/B /	ROLAMENTO DE AGULHAS		
		LUXO	01	01/10/75 30/09/86
		FURGAO STANDARD PICK-UP	01	01/10/75 10/03/97
		AMBULANCIA		
		FURGAO 222 PICK-UP 222 CABINE DUPLA 222	01	01/02/81 30/12/86
		CABINE DUPLA	01	01/10/75 30/12/86
		ALTERNADA: 113/311325/1 /		
		PEÇA CANCELADA SEM ESTOQUE		
(40)	113/ 311325/1 /	ROLAMENTO DE AGULHAS		
		LUXO	01	01/10/75 30/09/86
		FURGAO 222 PICK-UP 222 CABINE DUPLA 222	01	01/02/81 30/12/86
		FURGAO STANDARD AMBULANCIA	01	01/10/75 31/07/97
		PICK-UP	01	01/10/75 31/01/00
		CABINE DUPLA	01	01/10/75 30/12/86
		ALTERNADA: 113/311325/B /		
41	080/ 311341/2 /	PAR DE RODAS DENTADA 4A.MARCHA		
		LUXO	01	01/02/84 30/09/86
		FURGAO 222 PICK-UP 222 CABINE DUPLA	01	01/02/84 30/12/86
		FURGAO STANDARD PICK-UP	01	01/02/84 28/03/96
		AMBULANCIA		
(41)	080/ 311341/3 /	PAR DE RODAS DENTADA 4A.MARCHA		
		FURGAO STANDARD AMBULANCIA	01	29/03/96 31/07/97
		PICK-UP	01	29/03/96 31/01/00
42	113/ 311361/ /	ARRUELA DE COMPENSACAO 0.15		
		LUXO	CN	01/10/75 30/09/86
		FURGAO 222 PICK-UP 222 CABINE DUPLA 222	CN	01/02/81 30/12/86
		FURGAO STANDARD AMBULANCIA	CN	01/10/75 31/07/97
		PICK-UP	CN	01/10/75 31/01/00
		CABINE DUPLA	CN	01/10/75 30/12/86
(42)	113/ 311362/ /	ARRUELA DE COMPENSACAO 0.20		
		LUXO	CN	01/10/75 30/09/86
		FURGAO STANDARD AMBULANCIA	CN	01/10/75 31/07/97
		FURGAO 222 PICK-UP 222 CABINE DUPLA 222	CN	01/02/81 30/12/86
		PICK-UP	CN	01/10/75 31/01/00
		CABINE DUPLA	CN	01/10/75 30/12/86
(42)	113/ 311363/ /	ARRUELA DE COMPENSACAO 0.25		
		LUXO	CN	01/10/75 30/09/86

Kombi T1
311-00

ENGRENAGENS E EIXOS

REF.	NÚMERO DA PEÇA	DENOMINAÇÃO DA PEÇA / MODELOS - ACABAMENTOS	USO	DATAS
		FURGAO 222 PICK-UP 222 CABINE DUPLA 222	CN	01/02/81 30/12/86
		FURGAO STANDARD AMBULANCIA	CN	01/10/75 31/07/97
		PICK-UP	CN	01/10/75 31/01/00
		CABINE DUPLA	CN	01/10/75 30/12/86
(42)	113/ 311364/ /	ARRUELA DE COMPENSACAO 0.30		
		LUXO	CN	01/10/75 30/09/86
		FURGAO 222 PICK-UP 222 CABINE DUPLA 222	CN	01/02/81 30/12/86
		FURGAO STANDARD AMBULANCIA	CN	01/10/75 31/07/97
		PICK-UP	CN	01/10/75 31/01/00
		CABINE DUPLA	CN	01/10/75 30/12/86
(42)	113/ 311365/ /	ARRUELA DE COMPENSACAO 0.40		
		LUXO	CN	01/10/75 30/09/86
		FURGAO STANDARD AMBULANCIA	CN	01/10/75 31/07/97
		FURGAO 222 PICK-UP 222 CABINE DUPLA 222	CN	01/02/81 30/12/86
		PICK-UP	CN	01/10/75 31/01/00
		CABINE DUPLA	CN	01/10/75 30/12/86
(42)	113/ 311366/ /	ARRUELA DE COMPENSACAO 0.60		
		LUXO	CN	01/10/75 30/09/86
		FURGAO 222 PICK-UP 222 CABINE DUPLA 222	CN	01/02/81 30/12/86
		FURGAO STANDARD AMBULANCIA	CN	01/10/75 31/07/97
		PICK-UP	CN	01/10/75 31/01/00
		CABINE DUPLA	CN	01/10/75 30/12/86
(42)	113/ 311367/ /	ARRUELA DE COMPENSACAO 0.80		
		LUXO	CN	01/10/75 30/09/86
		FURGAO 222 PICK-UP 222 CABINE DUPLA 222	CN	01/02/81 30/12/86
		FURGAO STANDARD AMBULANCIA	CN	01/10/75 31/07/97
		PICK-UP	CN	01/10/75 31/01/00
		CABINE DUPLA	CN	01/10/75 30/12/86
(42)	113/ 311368/ /	ARRUELA DE COMPENSACAO 1.00		
		LUXO	CN	01/10/75 30/09/86
		FURGAO 222 PICK-UP 222 CABINE DUPLA 222	CN	01/02/81 30/12/86
		FURGAO STANDARD AMBULANCIA	CN	01/10/75 31/07/97
		PICK-UP	CN	01/10/75 31/01/00
		CABINE DUPLA	CN	01/10/75 30/12/86
(42)	113/ 311369/ /	ARRUELA DE COMPENSACAO 1.20		
		LUXO	CN	01/10/75 30/09/86
		FURGAO STANDARD AMBULANCIA	CN	01/10/75 31/07/97
		FURGAO 222 PICK-UP 222 CABINE DUPLA 222	CN	01/02/81 30/12/86
		PICK-UP	CN	01/10/75 31/01/00
		CABINE DUPLA	CN	01/10/75 30/12/86
43	113/ 311375/2 /	ROLAMENTO DE AGULHAS		
		LUXO	01	01/10/75 30/09/86
		FURGAO 222 PICK-UP 222 CABINE DUPLA 222	01	01/02/81 30/12/86
		FURGAO STANDARD AMBULANCIA	01	01/10/75 31/07/97

Kombi T1
311-00

ENGRENAGENS E EIXOS

REF.	NÚMERO DA PEÇA	DENOMINAÇÃO DA PEÇA / MODELOS - ACABAMENTOS	USO	DATAS
		PICK-UP	01	01/10/75 31/01/00
		CABINE DUPLA	01	01/10/75 30/12/86
44	080/ 311141/1 /	PARAFUSO DE SEGURANCA		
		LUXO	01	01/10/75 30/09/86
		FURGAO STANDARD AMBULANCIA	01	01/10/75 31/07/97
		FURGAO 222 PICK-UP 222	01	01/02/81 30/12/86
		PICK-UP	01	01/10/75 31/01/00
		CABINE DUPLA 222	01	01/10/75 30/12/86
45	113/ 309381/A /	CHAPA DE SEGURANCA		
		LUXO	01	01/10/75 30/09/86
		FURGAO STANDARD AMBULANCIA	01	01/10/75 31/07/97
		FURGAO 222 PICK-UP 222 CABINE DUPLA 222	01	01/02/81 30/12/86
		PICK-UP	01	01/10/75 31/01/00
		CABINE DUPLA	01	01/10/75 30/12/86
46	080/ 309385/1 /	PORCA SEXTAVADA		
		LUXO	CN	01/10/75 30/09/86
		FURGAO 222 PICK-UP 222 CABINE DUPLA 222	CN	01/02/81 30/12/86
		FURGAO STANDARD AMBULANCIA	CN	01/10/75 31/07/97
		PICK-UP	CN	01/10/75 31/01/00
		CABINE DUPLA	CN	01/10/75 30/12/86
47	080/ 311391/1 /	ARRUELA DE MONTAGEM 0.15		
		LUXO	CN	01/10/75 30/09/86
		FURGAO STANDARD AMBULANCIA	CN	01/10/75 31/07/97
		FURGAO 222 PICK-UP 222 CABINE DUPLA 222	CN	01/02/81 30/12/86
		PICK-UP	CN	01/10/75 31/01/00
		CABINE DUPLA	CN	01/10/75 30/12/86
(47)	080/ 311392/1 /	ARRUELA DE MONTAGEM 0.20		
		LUXO	CN	01/10/75 30/09/86
		FURGAO 222 PICK-UP 222 CABINE DUPLA 222	CN	01/02/81 30/12/86
		FURGAO STANDARD PICK-UP	CN	01/10/75 21/09/96
		AMBULANCIA		
		CABINE DUPLA	CN	01/10/75 30/12/86
(47)	080/ 311393/1 /	ARRUELA DE MONTAGEM 0.30		
		LUXO	CN	01/10/75 30/09/86
		FURGAO 222 PICK-UP 222 CABINE DUPLA 222	CN	01/02/81 30/12/86
		FURGAO STANDARD AMBULANCIA	CN	01/10/75 31/07/97
		PICK-UP	CN	01/10/75 31/01/00
		CABINE DUPLA	CN	01/10/75 30/12/86
(47)	080/ 311394/1 /	ARRUELA DE MONTAGEM 0.40		
		LUXO	CN	01/10/75 30/09/86
		FURGAO 222 PICK-UP 222 CABINE DUPLA 222	CN	01/02/81 30/12/86
		FURGAO STANDARD AMBULANCIA	CN	01/10/75 31/07/97
		PICK-UP	CN	01/10/75 31/01/00
		CABINE DUPLA	CN	01/10/75 30/12/86

**Kombi T1
311-00****ENGRENAGENS E EIXOS**

REF.	NÚMERO DA PEÇA	DENOMINAÇÃO DA PEÇA / MODELOS - ACABAMENTOS	USO	DATAS
(47)	080/ 311395/1 /	ARRUELA DE MONTAGEM 0.50		
		LUXO	CN	01/10/75 30/09/86
		FURGAO STANDARD AMBULANCIA	CN	01/10/75 31/07/97
		FURGAO 222 PICK-UP 222 CABINE DUPLA 222	CN	01/02/81 30/12/86
		PICK-UP	CN	01/10/75 31/01/00
CABINE DUPLA	CN	01/10/75 30/12/86		
(47)	080/ 311396/1 /	ARRUELA DE MONTAGEM 0.60		
		LUXO	CN	01/10/75 30/09/86
		FURGAO STANDARD AMBULANCIA	CN	01/10/75 31/07/97
		FURGAO 222 PICK-UP 222 CABINE DUPLA 222	CN	01/02/81 30/12/86
		PICK-UP	CN	01/10/75 31/01/00
CABINE DUPLA	CN	01/10/75 30/12/86		
(47)	080/ 311397/1 /	ARRUELA DE MONTAGEM 0.70		
		LUXO	CN	01/10/75 30/09/86
		FURGAO 222 PICK-UP 222 CABINE DUPLA 222	CN	01/02/81 30/12/86
		FURGAO STANDARD AMBULANCIA	CN	01/10/75 31/07/97
		PICK-UP	CN	01/10/75 31/01/00
CABINE DUPLA	CN	01/10/75 30/12/86		
(47)	080/ 311398/1 /	ARRUELA DE MONTAGEM 0.80		
		LUXO	CN	01/10/75 30/09/86
		FURGAO 222 PICK-UP 222 CABINE DUPLA 222	CN	01/02/81 30/12/86
		FURGAO STANDARD AMBULANCIA	CN	01/10/75 31/07/97
		PICK-UP	CN	01/10/75 31/01/00
CABINE DUPLA	CN	01/10/75 30/12/86		
(47)	080/ 311399/1 /	ARRUELA DE MONTAGEM 0.90		
		LUXO	CN	01/10/75 30/09/86
		FURGAO STANDARD AMBULANCIA	CN	01/10/75 31/07/97
		FURGAO 222 PICK-UP 222 CABINE DUPLA 222	CN	01/02/81 30/12/86
		PICK-UP	CN	01/10/75 31/01/00
CABINE DUPLA	CN	01/10/75 30/12/86		
(47)	080/ 311400/1 /	ARRUELA DE MONTAGEM 1.00		
		LUXO	CN	01/10/75 30/09/86
		FURGAO 222 PICK-UP 222 CABINE DUPLA 222	CN	01/02/81 30/12/86
		FURGAO STANDARD PICK-UP	CN	01/10/75 21/09/96
		AMBULANCIA		
CABINE DUPLA	CN	01/10/75 30/12/86		
(47)	080/ 311401/1 /	ARRUELA DE MONTAGEM 1.20		
		LUXO	CN	01/10/75 30/09/86
		FURGAO 222 PICK-UP 222 CABINE DUPLA 222	CN	01/02/81 30/12/86
		FURGAO STANDARD AMBULANCIA	CN	01/10/75 31/07/97
		PICK-UP	CN	01/10/75 31/01/00
CABINE DUPLA	CN	01/10/75 30/12/86		
48	080/ 311507/1 /	ENGRENAGEM DE ACIONAMENTO PARA EIXO DE		

Kombi T1
311-00

ENGRENAGENS E EIXOS

REF.	NÚMERO DA PEÇA	DENOMINAÇÃO DA PEÇA / MODELOS - ACABAMENTOS	USO	DATAS
		REVERSAO		
		LUXO	01	01/12/83 30/09/86
		FURGAO 222 PICK-UP 222 CABINE DUPLA	01	01/12/83 30/12/86
		FURGAO STANDARD AMBULANCIA	01	01/12/83 31/07/97
		PICK-UP	01	01/12/83 31/01/00
(48)	113/ 311507/1 /	ENGRENAGEM DE ACIONAMENTO PARA EIXO DE REVERSAO		
		LUXO FURGAO STANDARD	01	01/10/75 30/11/83
		PICK-UP CABINE DUPLA AMBULANCIA		
		FURGAO 222 PICK-UP 222 CABINE DUPLA 222	01	01/02/81 30/11/83
		PECA CANCELADA SEM ESTOQUE		
49	080/ 311515/2 /	EIXO DA MARCHA-RE		
		LUXO	01	01/12/83 30/09/86
		FURGAO 222 PICK-UP 222 CABINE DUPLA	01	01/12/83 30/12/86
		FURGAO STANDARD AMBULANCIA	01	01/12/83 31/07/97
		PICK-UP	01	01/12/83 31/01/00
50	113/ 311517/ /	ARRUELA DE AJUSTE		
		LUXO	01	01/10/75 30/09/86
		FURGAO 222 PICK-UP 222 CABINE DUPLA 222	01	01/02/81 30/12/86
		FURGAO STANDARD AMBULANCIA	01	01/10/75 31/07/97
		PICK-UP	01	01/10/75 31/01/00
		CABINE DUPLA	01	01/10/75 30/12/86
51	113/ 311523/ /	ROLAMENTO DE AGULHAS		
		LUXO	02	01/10/75 30/09/86
		FURGAO 222 PICK-UP 222 CABINE DUPLA 222	02	01/02/81 30/12/86
		FURGAO STANDARD AMBULANCIA	02	01/10/75 31/07/97
		PICK-UP	02	01/10/75 31/01/00
		CABINE DUPLA	02	01/10/75 30/12/86
52	113/ 311531/1 /	RODA DE MUDANCA		
		LUXO	01	01/10/75 30/09/86
		FURGAO STANDARD AMBULANCIA	01	01/10/75 31/07/97
		FURGAO 222 PICK-UP 222 CABINE DUPLA 222	01	01/02/81 30/12/86
		PICK-UP	01	01/10/75 31/01/00
		CABINE DUPLA	01	01/10/75 30/12/86
53	113/ 311537/ /	BUCHA DISTANCIADORA		
		LUXO	01	01/10/75 30/09/86
		FURGAO STANDARD AMBULANCIA	01	01/10/75 31/07/97
		FURGAO 222 PICK-UP 222 CABINE DUPLA 222	01	01/02/81 30/12/86
		PICK-UP	01	01/10/75 31/01/00
		CABINE DUPLA	01	01/10/75 30/12/86
54	080/ 311141/1 /	PARAFUSO DE SEGURANCA		
		LUXO	01	01/10/75 30/09/86
		FURGAO 222 PICK-UP 222 CABINE DUPLA 222	01	01/02/81 30/12/86
		FURGAO STANDARD AMBULANCIA	01	01/10/75 31/07/97

Kombi T1
311-00

ENGRENAGENS E EIXOS

REF.	NÚMERO DA PEÇA	DENOMINAÇÃO DA PEÇA / MODELOS - ACABAMENTOS	USO	DATAS
		PICK-UP	01	01/10/75 31/01/00
		CABINE DUPLA	01	01/10/75 30/12/86
55	211/ 311541/1 /	ALAVANCA SELETORA		
		LUXO	01	01/02/78 30/09/86
		FURGAO STANDARD AMBULANCIA	01	01/02/78 31/07/97
		FURGAO 222 PICK-UP 222 CABINE DUPLA 222	01	01/02/81 30/12/86
		PICK-UP	01	01/02/78 31/01/00
		CABINE DUPLA	01	01/10/75 30/12/86
(55)	211/ 311541/2 /	ALAVANCA SELETORA		
		LUXO FURGAO STANDARD	01	01/10/75 30/01/78
		PICK-UP AMBULANCIA		
		PECA CANCELADA SEM ESTOQUE		
56	113/ 311551/2 /	GARFO DA CAIXA DE MUDANCAS 1./2. VELOCID.		
		LUXO	01	01/10/75 30/09/86
		FURGAO 222 PICK-UP 222 CABINE DUPLA 222	01	01/02/81 30/12/86
		FURGAO STANDARD AMBULANCIA	01	01/10/75 31/07/97
		PICK-UP	01	01/10/75 31/01/00
		CABINE DUPLA	01	01/10/75 30/12/86
57	080/ 311557/1 /	HASTE DE MUDANCAS 1./2. VELOCID.		
		LUXO	01	01/02/84 30/09/86
		FURGAO STANDARD AMBULANCIA	01	01/02/84 31/07/97
		FURGAO 222 PICK-UP 222 CABINE DUPLA	01	01/02/84 30/12/86
		PICK-UP	01	01/02/84 31/01/00
(57)	113/ 311557/1 /	HASTE DE MUDANCAS 1./2. VELOCID.		
		LUXO FURGAO STANDARD	01	01/10/75 30/01/84
		PICK-UP CABINE DUPLA AMBULANCIA		
		FURGAO 222 PICK-UP 222 CABINE DUPLA 222	01	01/02/81 30/01/84
		PECA CANCELADA SEM ESTOQUE		
58	080/ 311561/1 /	GARFO DA CAIXA DE MUDANCAS 3./4. VELOCID.		
		LUXO	01	01/10/75 30/09/86
		FURGAO STANDARD AMBULANCIA	01	01/10/75 31/07/97
		FURGAO 222 PICK-UP 222 CABINE DUPLA 222	01	01/02/81 30/12/86
		PICK-UP	01	01/10/75 31/01/00
		CABINE DUPLA	01	01/10/75 30/12/86
59	080/ 311567/2 /	HASTE DE MUDANCAS 3./4. VELOCID.		
		LUXO	01	01/02/84 30/09/86
		FURGAO 222 PICK-UP 222 CABINE DUPLA	01	01/02/84 30/12/86
		FURGAO STANDARD AMBULANCIA	01	01/02/84 31/07/97
		PICK-UP	01	01/02/84 31/01/00
61	080/ 309595/1 /	PORCA SEXTAVADA		
		LUXO	01	01/03/84 30/09/86
		FURGAO STANDARD AMBULANCIA	01	01/03/84 31/07/97
		FURGAO 222 PICK-UP 222 CABINE DUPLA	01	01/03/84 30/12/86

Kombi T1
311-00

ENGRENAGENS E EIXOS

REF.	NÚMERO DA PEÇA	DENOMINAÇÃO DA PEÇA / MODELOS - ACABAMENTOS	USO	DATAS
		PICK-UP	01	01/03/84 31/01/00
62	113/ 311571/1 /	SEGMENTO DA ALAVANCA MUDANCAS MARCHA A RE		
		LUXO	01	01/10/75 30/09/86
		FURGAO 222 PICK-UP 222 CABINE DUPLA 222	01	01/02/81 30/12/86
		FURGAO STANDARD AMBULANCIA	01	01/10/75 31/07/97
		PICK-UP	01	01/10/75 31/01/00
		CABINE DUPLA	01	01/10/75 30/12/86
		MARCHA-A-RE		
63	080/ 311577/1 /	HASTE DE MUDANCAS MARCHA A RE .		
		LUXO	01	01/10/75 30/09/86
		FURGAO 222 PICK-UP 222 CABINE DUPLA 222	01	01/02/81 30/12/86
		FURGAO STANDARD AMBULANCIA	01	01/10/75 31/07/97
		PICK-UP	01	01/10/75 31/01/00
		CABINE DUPLA	01	01/10/75 30/12/86
		MARCHA-A-RE		
64	113/ 311581/1 /	ALAVANCA REVERSORA		
		LUXO	01	01/10/75 30/09/86
		FURGAO STANDARD AMBULANCIA	01	01/10/75 31/07/97
		FURGAO 222 PICK-UP 222 CABINE DUPLA 222	01	01/02/81 30/12/86
		PICK-UP	01	01/10/75 31/01/00
		CABINE DUPLA	01	01/10/75 30/12/86
65	080/ 311585/1 /	GUIA		
		LUXO	01	01/10/75 30/09/86
		FURGAO 222 PICK-UP 222 CABINE DUPLA 222	01	01/02/81 30/12/86
		FURGAO STANDARD AMBULANCIA	01	01/10/75 31/07/97
		PICK-UP	01	01/10/75 31/01/00
		CABINE DUPLA	01	01/10/75 30/12/86
66	N/ 012234/1 /	ARRUELA MOLA B7		
		LUXO	01	01/10/75 30/09/86
		FURGAO 222 PICK-UP 222 CABINE DUPLA 222	01	01/02/81 30/12/86
		FURGAO STANDARD AMBULANCIA	01	01/10/75 31/07/97
		PICK-UP	01	01/10/75 31/01/00
		CABINE DUPLA	01	01/10/75 30/12/86
67	N/ 010277/1 /	PARAFUSO SEXTAVADO M7X22		
		LUXO	01	01/10/75 30/09/86
		FURGAO 222 PICK-UP 222 CABINE DUPLA 222	01	01/02/81 30/12/86
		FURGAO STANDARD AMBULANCIA	01	01/10/75 31/07/97
		PICK-UP	01	01/10/75 31/01/00
		CABINE DUPLA	01	01/10/75 30/12/86
68	080/ 311599/2 /	TAMPAO		
		LUXO	03	01/10/75 30/09/86
		FURGAO STANDARD AMBULANCIA	03	01/10/75 31/07/97
		FURGAO 222 PICK-UP 222 CABINE DUPLA 222	03	01/02/81 30/12/86

Kombi T1
311-00

ENGRENAGENS E EIXOS

REF.	NÚMERO DA PEÇA	DENOMINAÇÃO DA PEÇA / MODELOS - ACABAMENTOS	USO	DATAS
		PICK-UP	03	01/10/75 31/01/00
		CABINE DUPLA	03	01/10/75 30/12/86
69	080/ 307621/1 /	BUCHA P/SEGURANCA DE COMUTACAO		
		LUXO	03	01/10/75 30/09/86
		FURGAO 222 PICK-UP 222 CABINE DUPLA 222	03	01/02/81 30/12/86
		FURGAO STANDARD AMBULANCIA	03	01/10/75 31/07/97
		PICK-UP	03	01/10/75 31/01/00
		CABINE DUPLA	03	01/10/75 30/12/86
70	080/ 307625/1 /	BUCHA P/SEGURANCA DE COMUTACAO		
		LUXO	03	01/10/75 30/09/86
		FURGAO STANDARD AMBULANCIA	03	01/10/75 31/07/97
		FURGAO 222 PICK-UP 222 CABINE DUPLA 222	03	01/02/81 30/12/86
		PICK-UP	03	01/10/75 31/01/00
		CABINE DUPLA	03	01/10/75 30/12/86
(70)	080/ 307625/2 /	MOLA DE TRAVA P/SEGURANCA DE MUDANCAS		
		LUXO	03	01/10/75 30/09/86
		FURGAO 222 PICK-UP 222 CABINE DUPLA 222	03	01/02/81 30/12/86
		FURGAO STANDARD AMBULANCIA	03	01/10/75 31/07/97
		PICK-UP	03	01/10/75 31/01/00
		CABINE DUPLA	03	01/10/75 30/12/86
71	N/ 025667/2 /	ESFERA		
		LUXO	03	01/10/75 30/09/86
		FURGAO 222 PICK-UP 222 CABINE DUPLA 222	03	01/02/81 30/12/86
		FURGAO STANDARD AMBULANCIA	03	01/10/75 31/07/97
		PICK-UP	03	01/10/75 31/01/00
		CABINE DUPLA	03	01/10/75 30/12/86
72	113/ 307629/1 /	TRAVA P/BLOQUEIO DA VELOCIDADE		
		LUXO	02	01/10/75 30/09/86
		FURGAO STANDARD AMBULANCIA	02	01/10/75 31/07/97
		FURGAO 222 PICK-UP 222 CABINE DUPLA 222	02	01/02/81 30/12/86
		PICK-UP	02	01/10/75 31/01/00
		CABINE DUPLA	02	01/10/75 30/12/86
73	211/ 398003/1 /	JOGO DE JUNTAS		
		LUXO	01	01/10/75 30/09/86
		FURGAO STANDARD AMBULANCIA	01	01/10/75 31/07/97
		FURGAO 222 PICK-UP 222 CABINE DUPLA 222	01	01/02/81 30/12/86
		PICK-UP	01	01/10/75 31/01/00
		CABINE DUPLA	01	01/10/75 30/12/86
		PECA CANCELADA SEM ESTOQUE		