

## ANEXO 1

### INSTALAÇÃO DE DISPOSITIVOS DE ILUMINAÇÃO E SINALIZAÇÃO LUMINOSA

#### 1. Objetivo

Estabelecer as características e especificações técnicas dos sistemas de sinalização, iluminação e seus dispositivos aplicáveis a automóveis, camionetas, utilitários, caminhonetes, caminhões, caminhões tratores, ônibus, micro-ônibus, reboques e semirreboques, novos saídos de fábrica, nacionais ou importados.

#### 2. Definições e Conceitos

Para os efeitos desta Resolução, ficam adotadas as seguintes definições e conceitos:

**2.1. “Homologação de um veículo”** significa a obtenção do Certificado de Adequação à Legislação de Trânsito (CAT) e do código marca-modelo-versão do RENAVAM;

**2.2. Novos modelos**, no que diz respeito à instalação de dispositivos de iluminação e de sinalização luminosa, são aqueles que apresentam modificação no dispositivo, na quantidade, posicionamento e visibilidade geométrica das lanternas e da inclinação do fecho do farol baixo para o modelo de veículo em questão;

**2.3. “Plano transversal”** significa um plano perpendicular ao plano longitudinal, mediano ao veículo;

**2.4. “Veículo sem carga”** ou **“Em ordem de Marcha”** significa um veículo sem o motorista, passageiros e carga, mas com o tanque de combustível abastecido, no mínimo, com 90% da capacidade especificada pelo fabricante, reservatórios do líquido de arrefecimento, lubrificantes e lavador (para-brisa) abastecidos conforme prescrição do fabricante, pneu sobressalente e as ferramentas de uso normal, se aplicável;

**2.5. “Veículo carregado”** significa um veículo carregado à máxima carga tecnicamente permitida, conforme estabelecido pelo fabricante;

**2.6. “Dispositivo”** é um elemento ou conjunto de elementos usados para realizar uma ou mais funções;

**2.6.1. “Função de iluminação”** significa uma luz emitida por um dispositivo para iluminar a via e objetos na direção do movimento do veículo.

**2.6.2. “Função de sinalização luminosa”** significa uma luz emitida ou refletida por um dispositivo para dar aos outros usuários da via a informação visual sobre a presença, identificação, e/ou a movimentação do veículo.

**2.7. “Dispositivo luminoso”** é um dispositivo projetado para iluminar a via ou emitir um sinal luminoso para os outros usuários da via. Dispositivos de iluminação da placa de identificação veicular traseira e retrorefletores devem também ser entendidos como dispositivos luminosos. Conforme sua utilização, o DISPOSITIVO LUMINOSO será denominado FAROL ou LANTERNA; Para o entendimento desta resolução, lanterna de trabalho conforme definido em 2.7.34 não será considerada dispositivo luminoso.

## 2.7.1. "Fonte luminosa"<sup>1</sup>

**2.7.1.1. "Fonte luminosa"** significa um ou mais elementos que emita radiação visível, que pode ser montado com uma ou mais lentes transparentes e com uma base para conexão mecânica e/ou elétrica.

**2.7.1.1.1 "Fonte luminosa substituível"** significa uma fonte luminosa projetada para ser inserida e removida do suporte de seu dispositivo luminoso sem auxílio de ferramentas;

**2.7.1.1.2. "Fonte luminosa não-substituível"** significa uma fonte luminosa que pode ser substituída apenas pela substituição do dispositivo a que esta fonte luminosa é fixada;

(a) No caso de um módulo de fonte de luz: a fonte de luz que pode apenas ser substituída em conjunto com o módulo de fonte de luz para o qual essa fonte de luz é fixada;

(b) No caso do sistema de ajuste automático de iluminação: a fonte de luz que pode apenas ser substituída em conjunto com a unidade de iluminação para o qual essa fonte de luz é fixada.

**2.7.1.1.3. "Módulo de fonte luminosa"** significa uma peça ótica de um dispositivo que seja específico a esse dispositivo, que contenha uma ou mais fonte luminosa não-substituível, e que opcionalmente pode conter uma ou mais fixações para fontes luminosas substituíveis;

**2.7.1.1.4. "Fonte luminosa relativa a lâmpadas de filamento"** é uma fonte luminosa a qual o elemento de radiação visível é constituído de um ou mais filamentos produzindo radiação térmica;

**2.7.1.1.5. "Fonte luminosa de descarga de gás"** uma fonte luminosa onde o elemento para a radiação visível é um arco da descarga produzindo eletroluminescência/fluorescência;

**2.7.1.1.6. "Diodo emissor de luz (LED)"** significa uma fonte luminosa onde o elemento para a radiação visível seja uma ou mais junções do estado sólido produzindo injeção-luminescente/fluorescente;

**2.7.1.1.7. "Módulo de LED"** significa um módulo de fonte de luz, composto apenas por LEDs. No entanto, pode conter, opcionalmente, um ou mais suportes para fontes luminosas substituíveis.

**2.7.1.2. "Equipamento eletrônico de controle"** significa um ou mais componentes entre a fonte de energia e a fonte luminosa, integradas ou não com a fonte luminosa ou dispositivo aplicado, para controlar a tensão e/ou a corrente elétrica da fonte luminosa;

**2.7.1.2.1. "Reator"** significa um equipamento eletrônico de controle da fonte luminosa situada entre a fonte de energia e a fonte luminosa, integradas ou não com a fonte luminosa ou dispositivo aplicado, para estabilizar a corrente elétrica de uma fonte luminosa de descarga de gás;

**2.7.1.2.2. "Disparador"** significa um equipamento eletrônico do controle da fonte luminosa que dispara o "arco" de uma fonte luminosa de descarga de gás.

---

<sup>1</sup> No caso de dispositivos de iluminação para a **placa de identificação veicular** traseira e os indicadores direcionais (categorias 5 e 6), substituir por "superfície emissora de luz" quando da ausência de uma superfície iluminante.

**2.7.1.3. "Controle de intensidade variável"** significa um dispositivo que controla automaticamente os dispositivos luminosos de sinalização traseira, produzindo intensidades luminosas variáveis para garantir a percepção invariável de seus sinais. O controle de intensidade variável faz parte da lanterna, ou do veículo, ou dividido entre a lanterna e o veículo.

**2.7.2. "Dispositivos equivalentes"** são dispositivos com a mesma função. Tais dispositivos podem possuir características distintas daqueles dispositivos instalados no veículo no momento da homologação, desde que satisfaçam os requisitos desta Resolução;

**2.7.3. "Dispositivos independentes"** são dispositivos que possuem superfícies iluminantes distintas<sup>1</sup>, fontes luminosas distintas e carcaças distintas;

**2.7.3.1. "Lanterna de Manobra"** é a lanterna utilizada para fornecer iluminação suplementar para o lado do veículo para auxiliar nas manobras lentas.

**2.7.4. "Dispositivos agrupados"** são dispositivos que possuem superfícies iluminantes distintas<sup>1</sup> e fontes luminosas distintas, porém uma carcaça comum;

**2.7.5. "Dispositivos combinados"** são dispositivos que possuem superfícies iluminantes distintas mas uma fonte luminosa comum e uma carcaça comum;

**2.7.6. "Dispositivos reciprocamente incorporados"** são dispositivos que possuem fontes luminosas distintas ou uma única fonte luminosa operando sob diferentes condições (ex.: diferenças óticas, mecânicas, elétricas), superfícies iluminantes total ou parcialmente comuns (1) e uma carcaça comum;

**2.7.7. "Dispositivo de função única"** é uma parte de um dispositivo que desempenha uma função única de iluminação ou de sinalização;

**2.7.8. "Dispositivo ocultável"** é um dispositivo que pode tornar-se parcial ou totalmente oculto enquanto não estiver sendo utilizado. Esta condição pode ser conseguida através de uma tampa móvel, pelo deslocamento do dispositivo ou através de qualquer outro meio adequado. O termo "retrátil" é usado mais adequadamente para descrever um dispositivo ocultável, através de seu deslocamento, que o permite inserir-se dentro da carroceria;

**2.7.9. "Dispositivo automático de sinalização de parada"** é o dispositivo que ativa automaticamente as luzes de freio de um veículo quando este passa da condição de movimento para parado.

**2.7.10. "Farol de luz alta"** é o farol utilizado para iluminar a via a uma longa distância à frente do veículo. O Farol de longo alcance, destinado a auxiliar a iluminação à distancia a frente do veículo, deve ser considerado farol de luz alta;

**2.7.11. "Farol de luz baixa"** é um farol utilizado para iluminar a via, à frente do veículo, sem causar ofuscamento ou desconforto aos motoristas que se aproximam em sentido contrário e nem a outros usuários da via.

**2.7.11.1. "Farol de luz baixa principal"**, é um farol de luz baixa produzido sem a contribuição de emissor infravermelho (IR) e / ou fontes de luz adicionais para iluminação de curvas.

**2.7.12. “Lanterna indicadora de direção”** é a lanterna utilizada para indicar a outros usuários da via que o motorista tem a intenção de mudar a direção do veículo para a direita ou para a esquerda;

**2.7.13. “Lanterna de freio”** é a lanterna que indica a quem estiver atrás do veículo que o mesmo está sendo freado;

**2.7.14. “Lanterna de iluminação da placa de identificação veicular traseira”** é o dispositivo utilizado para iluminar o espaço reservado para a placa de identificação veicular traseira; tal dispositivo pode ser constituído de vários componentes óticos;

**2.7.15. “Lanterna de posição dianteira”** é a lanterna utilizada para indicar a presença e a largura do veículo, quando visto frontalmente;

**2.7.16. “Lanterna de posição traseira”** é a lanterna utilizada para indicar a presença e a largura do veículo, quando visto pela traseira;

**2.7.17. “Retrorrefletor”** é o dispositivo usado para indicar a presença de um veículo pela reflexão da luz procedente de uma fonte luminosa não originada neste veículo, situando-se o observador próximo à fonte luminosa;

Para efeito desta Resolução, não são considerados retrorrefletores:

**2.7.17.1.** placa de identificação veicular refletiva;

**2.7.17.2.** placas e sinais refletivos que devem ser utilizados para atender requisitos nacionais legais, para certas categorias de veículos ou certos métodos de operação de veículos;

**2.7.18. “Marcação retrorrefletora”** significa uma marcação adicional da característica forma e/ou do padrão objetivando aumentar a visibilidade e a fácil identificação de determinadas categorias de veículos e de seus reboques pela reflexão da luz que emana de uma fonte luminosa não conectada ao veículo, estando o observador localizado perto da fonte.

**2.7.18.1. “Marcação do contorno”** significa uma marcação visível destinada a indicar as dimensões horizontais e verticais (comprimento, largura e altura) de um veículo.

**2.7.18.1.1. “Marcação completa do contorno”** significa uma marcação do contorno que indica o contorno do veículo por uma linha contínua.

**2.7.18.1.2. “Marcação parcial do contorno”** significa uma marcação do contorno que indica a dimensão horizontal do veículo por uma linha contínua, e a dimensão vertical através da marcação dos cantos superiores.

**2.7.18.2. “Linha de marcação”** significa uma marcação visível destinada a indicar as dimensões horizontais (comprimento e largura) de um veículo por meio de uma linha contínua

**2.7.19. “Lanterna intermitente de advertência”** significa a operação simultânea de todas as lanternas indicadoras de direção do veículo, para indicar que o veículo constitui, temporariamente, um risco especial para todos os outros usuários da via;

**2.7.20. “Farol de neblina dianteiro”** é o farol utilizado para melhorar a iluminação da via em caso de neblina, nevasca, tempestade ou nuvem de poeira;

**2.7.21. “Lanterna de neblina traseira”** é uma lanterna utilizada para tornar o veículo mais facilmente visível, pela traseira, em caso de neblina densa;

**2.7.22. “Lanterna de marcha-a-ré”** é uma lanterna utilizada para iluminar a via atrás do veículo, e para alertar outros usuários da via que o veículo está em marcha-a-ré ou a ponto de fazê-lo;

**2.7.23. “Lanterna de estacionamento”** é a lanterna utilizada para indicar a presença de um veículo estacionado em uma área urbana. Nesta circunstância ela substitui as lanternas de posição dianteira e traseira;

**2.7.24. “Lanterna delimitadora”** é uma lanterna fixada próxima à extremidade lateral e o mais perto possível da altura máxima do veículo, cujo propósito é sinalizar claramente a largura e a altura do veículo. O propósito desta lanterna é, para certos veículos da categoria M, N e O, complementar as lanternas de posição dianteira e traseira do veículo, chamando particularmente a atenção sobre suas dimensões;

**2.7.25. “Lanterna de posição lateral”** é uma lanterna utilizada para indicar a presença do veículo, quando visto lateralmente;

**2.7.26. “Farol de rodagem diurna”** é um fecho de luz voltado para a frente do veículo, utilizada para tornar o veículo mais facilmente visível, quando de rodagem diurna.<sup>2</sup>;

**2.7.27. “Farol Angular”** (Farol de curva) é o farol usado para complementar a iluminação da parte da via, à frente do veículo, do lado esquerdo ou direito quando o veículo muda de direção.

**2.7.28. “Fluxo luminoso objetivo”** significa um valor de projeto do fluxo luminoso de uma fonte luminosa substituível. Será conseguido, dentro das tolerâncias especificadas, quando a fonte luminosa substituível é energizada pela fonte de alimentação na tensão especificada do teste, como indicado na folha de dados da fonte luminosa. Ou no caso de um módulo de LED, o valor do fluxo luminoso objetivo, tal como indicado na folha de dados apresentada com o módulo de LED para a aprovação da lanterna no qual faz parte.

**2.7.29. “Sistema de lanterna Interdependente”** significa um conjunto de duas ou três lâmpadas interdependentes que desempenham a mesma função.

**2.7.29.1. “Lanterna Interdependente”** significa um dispositivo funcionando como parte de um sistema de lanternas interdependentes. Lanternas interdependentes operam em conjunto, quando ativadas, tem diferentes superfícies aparentes na direção do eixo de referência e invólucros separados, e podem ter fonte de luz distintas.

**2.7.30. “Sistema de ajuste automático de iluminação”** significa um dispositivo de iluminação, fornecendo feixes com diferentes características para adaptação automática a diversas condições de uso do farol baixo e, se aplicável, do farol alto.

**2.7.30.1. “Unidade de iluminação”** significa um componente emissor de luz concebido para fornecer ou contribuir para uma ou mais funções de iluminação dianteira, fornecidos pelo sistema automático de iluminação.

---

<sup>2</sup> Requisitos governamentais nacionais podem permitir a utilização de outros dispositivos que cumpram a mesma

**2.7.30.2. "Unidade de instalação"** significa uma caixa indivisível (corpo da lanterna), que contém uma ou mais unidade de iluminação (s).

**2.7.30.3. "Modo de Iluminação" ou "modo"** significa um estado de uma função de iluminação dianteira fornecida pelo sistema automático de iluminação, tal como especificado pelo fabricante, e destina-se a adaptação para um veículo específico e às condições ambientes.

**2.7.30.4. "O controle do sistema"** significa a parte do sistema automático de iluminação que recebe o controle dos sinais deste sistema do veículo e controla a operação das unidades de iluminação automaticamente.

**2.7.30.5. "Sinal de controle do sistema automático de iluminação"** (Classes V, E, W, T) é a entrada para o sistema de ajuste automático de iluminação de acordo com o parágrafo 4.22.7.4. do presente regulamento.

**2.7.30.6. "Estado neutro"** significa o estado do sistema automático de iluminação quando um modo definido do farol baixo de classe C ou do farol alto na condição de ativação máxima, se houver, é produzido, e nenhum sinal de controle do sistema automático de iluminação se aplica.

**2.7.30.7. "Farol alto adaptável"** significa um farol alto que adapta o seu padrão de luz para a presença no sentido contrario de veículos, a fim de melhorar a visibilidade de longo alcance para o motorista sem causar distração, desconforto ou brilho para os outros usuários da via.

**2.7.31. "Lanterna externa de cortesia"** significa uma lanterna utilizada para disponibilizar iluminação suplementar para auxiliar a entrada e saída do motorista e/ou passageiro ou carregamento do veículo.

**2.7.32. "Lanterna de manobra"** significa uma lâmpada utilizada para disponibilizar iluminação suplementar para a lateral do veículo com a finalidade de auxiliar manobras em baixa velocidade.

**2.7.33. "Lanterna tipo "D"** significa lâmpada independente, aprovada como um dispositivo separado de uma maneira que são autorizadas para serem utilizadas seja independentemente ou em uma montagem de duas lâmpadas a serem consideradas como "Lanterna de função única".

**2.7.34. "Lanterna de trabalho"** dispositivo utilizado para iluminar área adjacente ao veículo com o objetivo de prover auxílio na realização de pequenas manobras e no trabalho de um operador na parte externa de um veículo.

**2.7.35. "Lanterna de identificação"** são dispositivos utilizados para auxiliar na identificação de veículos, conforme indicado no item 4.26 do Anexo I.

**2.8. "Superfície emissora de luz"** de um "dispositivo de iluminação", de um "dispositivo de sinalização luminosa" ou de um "retrorefletor" é toda ou parte da superfície externa do material transparente, conforme indicado em desenho do fabricante do dispositivo (ver APÊNDICE 1);

Este deve ser definido de acordo com uma das seguintes condições:

(a) No caso em que a lente externa é texturizada, a superfície emissora de luz deve ser declarada a sua totalidade ou uma parte da superfície exterior da lente externa;

(b) No caso onde a lente externa não é texturizada esta pode ser desconsiderada e a superfície emissora de luz deve ser conforme declarada no desenho.

**2.8.1. "Lente externa Texturizada" ou "área externa da lente Texturizada"** significa toda ou parte de uma lente externa, projetada para modificar ou influenciar a propagação da luz a partir da fonte de luz (es), de tal forma que os raios de luz são significativamente desviados do seu sentido original .

**2.9. "Superfície iluminante"** (ver APÊNDICE 1);

**2.9.1. "Superfície iluminante de um dispositivo de iluminação"** (parágrafos 2.7.10, 2.7.11, 2.7.20, 2.7.22 e 2.7.27.) é a projeção ortogonal sobre um plano transversal da abertura total do refletor, ou da lente no caso de faróis com um refletor elipsoidal. Se o dispositivo de iluminação não possui refletor, a definição do parágrafo 2.9.2. deve ser aplicada. Se a superfície emissora de luz estende-se sobre somente parte da abertura total do refletor, então somente a projeção daquela parte é considerada; No caso de um farol baixo, a superfície iluminante é limitada pela projeção da linha de corte aparente sobre a lente. Se o refletor e a lente são ajustáveis relativamente um ao outro, a regulação média deve ser utilizada;

No caso da instalação do sistema automático de iluminação: onde a função de iluminação é produzido por duas ou mais unidades de iluminação, operando simultaneamente, em um dado lado do veículo, as superfícies individuais iluminantes, tomados em conjunto, constituem a superfície de iluminação a ser considerada (exemplo, na figura do parágrafo 4.22.4. , as superfícies individuais iluminantes das unidades de iluminação 8, 9 e 11, consideradas em conjunto, e tendo em conta a sua respectiva localização, constituem a superfície de iluminação a ser considerado para o lado direito do veículo).

**2.9.2. "Superfície iluminante de um dispositivo sinalizador distinto de um retrorrefletor"**

(parágrafos 2.7.12. até 2.7.16., 2.7.19., 2.7.21., 2.7.23, 2.7.26.) é a projeção ortogonal da luz em um plano perpendicular ao seu eixo de referência e em contato com a superfície emissora de luz exterior da lanterna, esta projeção sendo delimitada pelas bordas de filtros situados neste plano, cada um permitindo a passagem de somente 98% da intensidade luminosa da luz na direção do eixo de referência.

Para determinar os limites inferior, superior e laterais da superfície iluminante, somente filtros com bordas horizontais ou verticais devem ser utilizados para verificar a distância das bordas extremas do veículo e da altura do solo.

Para outras aplicações de superfície iluminante, por exemplo, distância entre duas lanternas ou funções, o formato da periferia desta superfície iluminante deve ser usado. O filtro deve permanecer paralelo, mas outras orientações são permitidas.

No caso de sinalização luminosa cuja superfície iluminante englobe totalmente ou parcialmente a superfície iluminante de outra função ou englobe uma superfície não iluminada, a superfície iluminante pode ser considerada como a própria superfície emissora de luz.

**2.9.3. "Superfície iluminante de um retrorrefletor"** (parágrafo 2.7.17.) é a projeção ortogonal de um retrorrefletor em um plano perpendicular ao seu eixo de referência e delimitado por planos contíguos às bordas mais externas do sistema ótico do retrorrefletor e paralelos àquele eixo. Para efeito de determinação das bordas inferiores, superiores e laterais do dispositivo, devem ser considerados somente planos horizontais e verticais;

**2.10.** A “**superfície aparente**” em uma determinada direção de observação é, por solicitação do fabricante ou de seu representante legal, a projeção ortogonal, do limite da superfície iluminante projetado sobre a superfície exterior da lente (a-b), ou da superfície emissora de luz (c-d), em um plano perpendicular à direção de observação e tangente ao ponto mais externo da lente (ver APÊNDICE 1 deste Anexo);

Ou a superfície emissora de luz;

Apenas no caso de um dispositivo de sinalização luminosa produzindo intensidades luminosas variáveis, a sua superfície aparente que pode ser variável, tal como especificado no parágrafo 2.7.1.3. deve ser considerado em todas as condições permitidas pelo controle de intensidade variável, se este for o caso.

Num plano perpendicular à direção de observação e tangente ao ponto mais exterior da lente.

Diferentes exemplos de aplicação da superfície aparente podem ser encontrado no APÊNDICE 1 deste Anexo.

**2.11. “Eixo de referência”** é o eixo característico de um dispositivo, determinado pelo fabricante (do dispositivo) para uso como direção de referência ( $H=0^\circ$ ,  $V=0^\circ$ ) para ângulos do campo das medições fotométricas e para instalação da lanterna no veículo;

**2.12. “Centro de referência”** é a interseção do eixo de referência com a superfície exterior emissora de luz ; ele é especificado pelo fabricante do dispositivo;

**2.13. “Ângulos de visibilidade geométrica”** são ângulos que determinam o campo do ângulo sólido mínimo no qual a superfície aparente da lanterna deve ser visível. Este campo do ângulo sólido é determinado pelos segmentos de uma esfera, cujo centro coincide com o centro de referência do dispositivo e o equador é paralelo ao solo. Estes segmentos são determinados em relação ao eixo de referência. Os ângulos horizontais  $\beta$  correspondem à longitude e os ângulos verticais  $\alpha$  à latitude.

**2.14. “Borda extrema externa”** em cada lado do veículo, é o plano paralelo ao plano longitudinal mediano do veículo que toca sua borda lateral externa, não considerando as saliências:

**2.14.1.** Dos pneus, próximo ao ponto de contato destes com o solo e das conexões para medidores de pressão dos mesmos;

**2.14.2.** De qualquer dispositivo antideslizante instalado nos pneus;

**2.14.3.** Dos espelhos retrovisores;

**2.14.4.** Das lanternas indicadoras de direção laterais, lanternas delimitadoras, lanternas de posição dianteiras e traseiras, lanternas de estacionamento, retrorrefletores e lanternas de posição laterais;

**2.15. “Largura total”** é a distância entre os dois planos verticais definidos no parágrafo 2.14;

**2.16.** Os seguintes itens são considerados como:

**2.16.1. “Lanterna de função única”** significa:



(a) um dispositivo ou parte de um dispositivo que tem uma função de iluminação ou sinalização iluminada, uma ou mais fonte luminosa e uma superfície aparente na direção do eixo de referência, o qual pode ser uma superfície contínua ou composta por duas ou mais peças distintas; ou

(b) Qualquer conjunto de duas lanternas tipo “D”, idênticas ou não, com a mesma função; ou

(c) Qualquer conjunto de dois retro-refletores independentes, idênticas ou não, que tenham sido aprovadas separadamente; ou

(d) Qualquer sistema de lanternas interdependentes composto por dois ou três lanternas interdependentes tipo “Y” proporcionando a mesma função e aprovadas em conjunto.

**2.16.2. “Duas lanternas” ou “um número par de lanternas”** na forma de tira ou faixa, significa duas lanternas com uma única superfície emissora de luz, proporcionando tal tira ou faixa posicionada simetricamente em relação ao plano longitudinal mediano do veículo.

**2.17. “Distância entre duas lanternas”** orientadas no mesmo sentido é a menor distância entre as duas superfícies aparentes no sentido do eixo de referência. Quando a distância entre as lanternas atende claramente os requisitos deste Regulamento, não será necessário determinar as bordas exatas das superfícies aparentes;

**2.18. “Indicador de funcionamento”** é um sinal visual (ou de outro tipo) que indica que um dispositivo foi acionado e está operando corretamente ou não;

**2.19. “Identificação de acionamento”** é um sinal visual (ou de outro tipo) que indica que um dispositivo foi acionado, mas não indica se ele está operando corretamente ou não;

**2.20. “Lanterna opcional”** é uma lanterna, cuja instalação é deixada a critério do fabricante do veículo;

**2.21. “Solo”** é a superfície sobre a qual o veículo se assenta e que deve ser substancialmente horizontal;

**2.22. “Componentes móveis”** do veículo são aqueles painéis da carroçaria ou outras partes do veículo cujas posições podem ser mudadas através da inclinação, rotação ou deslizamento, sem o uso de ferramentas. Não são incluídas nesta categoria as cabinas basculantes de motorista de caminhão;

**2.23. “Posição normal de uso de um componente móvel”** é (são) a(s) posição(ões) de um componente móvel especificada(s) pelo fabricante do veículo, estando o componente em posição normal de uso com o veículo parado;

**2.24. “Condição normal de uso do veículo”** é:

**2.24.1.** Para um veículo motorizado, quando o veículo está pronto para se mover, com seu motor funcionando e seus componentes móveis na(s) posição (ões) normal (is), conforme definido no parágrafo 2.23;

**2.24.2.** Para um veículo da categoria O, quando o veículo da categoria O está conectado ao veículo motorizado de tração, nas condições descritas no parágrafo 2.24.1, e seus componentes móveis estão na(s) posição (ões) normal (is), conforme definido no parágrafo 2.23.

**2.25. “Condição veículo parado” é:**

**2.25.1.** Para um veículo motorizado, quando o veículo está imóvel e seu motor desligado e seus componentes móveis estão na(s) posição (ões) normal (is), conforme descrito no parágrafo 2.23;

**2.25.2.** Para um veículo da categoria O, quando o veículo da categoria O está conectado ao veículo motorizado de tração nas condições descritas no parágrafo 2.25.1 e seus componentes móveis estão na(s) posição (ões) normal (is), conforme definido no parágrafo 2.23.

**2.26. “Iluminação de curva” é a luz que fornece uma iluminação extra nas curvas;**

**2.27. Classificação veicular por categoria:**

**M<sub>1</sub>** – veículo automotor destinado ao transporte de passageiros, com capacidade para até oito pessoas, exclusive o condutor;

**M<sub>2</sub>** – veículo automotor destinado ao transporte de passageiros, com mais de oito pessoas, exclusive o condutor, e peso bruto total não superior a 5 toneladas;

**M<sub>3</sub>** – veículo automotor destinado ao transporte de passageiros, com mais de oito pessoas, exclusive o condutor, e peso bruto total superior a 5 toneladas;

**N<sub>1</sub>** – veículo automotor para o transporte de carga, tendo peso bruto total não superior a 3,5 toneladas;

**N<sub>2</sub>** – veículo automotor para o transporte de carga, tendo peso bruto total superior a 3,5 toneladas e inferior ou igual a 12 toneladas;

**N<sub>3</sub>** – veículo automotor para o transporte de carga, tendo peso bruto total superior a 12 toneladas;

**N<sub>3</sub>G** – veículo da categoria N3 para uso fora de estrada;

**O<sub>1</sub>** – reboque ou semirreboque com peso bruto total não superior a 0,75 toneladas;

**O<sub>2</sub>** – reboque ou semirreboque com peso bruto total superior a 0,75 toneladas e inferior ou igual a 3,5 toneladas;

**O<sub>3</sub>** – reboque ou semirreboque com peso bruto total superior a 3,5 toneladas e inferior ou igual a 10 toneladas;

**O<sub>4</sub>** – reboque ou semirreboque com peso bruto total superior a 10 toneladas.

**2.28. “Retardador” é o Dispositivo de absorção de energia normalmente utilizado para controlar a velocidade do veículo durante a operação nas superfícies em declive;**

**2.29. “Sinal lógico de frenagem da emergência” é o sinal que indica uma frenagem de emergência, conforme especificação do parágrafo 4.21.7.4;**

**2.30. “Dispositivo automático de regulagem de farol” é aquele que a regulagem é efetuada de modo autônomo, através de sensores e/ou outros meios, sem a intervenção do condutor;**

**2.31. “Dispositivo de sinalização de frenagem de emergência”** é o dispositivo que emite um sinal luminoso para indicar aos usuários da via situados atrás do veículo, que uma força elevada de frenagem foi aplicada no mesmo.

**2.32 . “Alerta de colisão traseira”** é um sinal automático dado pelo veículo da frente ao veículo de trás com a finalidade de evitar a colisão.

**2.33. "Par"** significa o conjunto de faróis de mesma função do lado esquerdo e do lado direito do veículo.

**2.33.1. "Par combinado"** significa o conjunto de faróis de mesma função do lado esquerdo e do lado direito do veículo, o qual, como um par, estão em conformidade com os requisitos fotométricos.

**2.34 "Sistema goniofotómetro (salvo disposição em contrário num regulamento particular)"**, um sistema usado para as medições fotométricas especificadas pelas coordenadas angulares em graus em uma esfera com um eixo polar vertical de acordo com a publicação CIE No. 70, Viena 1987, ou seja, correspondentes para um sistema com um goniofotómetro ("elevação") com um eixo horizontal fixo ao solo e uma segunda, móvel ("rotação") de eixo perpendicular ao eixo horizontal fixo (ver APÊNDICE 9 da presente Resolução). Nota: A publicação CIE acima mencionada especifica um processo para corrigir as coordenadas angulares no caso em que um sistema de medição goniométrico alternativo (foto) é usado.

**2.35. "Plano H"**, o plano horizontal que contém o centro de referência da luz.

**2.36. “Ativação sequencial”** significa uma conexão elétrica onde a fonte luminosa individual de uma lanterna esta conectada de tal modo que é ativada numa sequencia pré determinada.

**2.37. Cor da luz emitida pelo dispositivo:**

**2.37.1. “Branca”**, significa as coordenadas de cromaticidade (x, y) da luz emitida pelas luzes que estão dentro das zonas de cromaticidade definidas pelos seguintes limites

W12	limite verde:	$y = 0,150 + 0,640 x$
W23	limite verde-amarelado:	$y = 0,440$
W34	limite amarelo:	$x = 0,500$
W45	limite púrpura-avermelhado:	$y = 0,382$
W56	limite púrpura:	$y = 0,050 + 0,750 x$
W61	limite azul:	$x = 0,310$

Com os seguintes pontos de intersecção:

	x	y
W1	0,310	0,348
W2	0,453	0,440
W3	0,500	0,440
W4	0,500	0,382
W5	0,443	0,382
W6	0,310	0,283

**2.37.2. “Amarelo seletivo”**, significa as coordenadas de cromaticidade (x, y) da luz emitida pelas luzes que estão dentro das zonas de cromaticidade definidas pelos seguintes limites:

SY 12	limite verde:	$y = 1,290 x - 0,100$
SY 23	local espectral	
SY 34	limite vermelho:	$y = 0,138 + 0,580 x$
SY 45	limite branco-amarelado:	$y = 0,440$
SY 51	limite branco:	$y = 0,940 - x$

Com os seguintes pontos de intersecção:

	x	y
SY1	0,454	0,486
SY2	0,480	0,519
SY3	0,545	0,454
SY4	0,521	0,440
SY5	0,500	0,440

**2.37.3. “Âmbar”**, as coordenadas de cromaticidade (x, y) da luz emitida pelas luzes que estão dentro das zonas de cromaticidade definidas pelos seguintes limites:

A12	limite verde	$y = x - 0,120$
A23	local espectral	
A34	limite vermelho	$y = 0,390$
A41	limite branco	$y = 0,790 - 0,670 x$

Com os seguintes pontos de intersecção:

	x	y
A1	0,545	0,425
A2	0,560	0,440
A3	0,609	0,390
A4	0,597	0,390

**2.37.4. “Vermelho”**, significa as coordenadas de cromaticidade (x, y) da luz emitida pelas luzes que estão dentro das zonas de cromaticidade definidas pelos seguintes limites:

R12	limite amarelo	$y = 0,335$
R23	local espectral	
R34	a linha púrpura	(Sua extensão linear em toda gama de cores púrpura entre o vermelho e as extremidades do azul do local espectral)
R41	o limite purpura	$y = 0,980 - x$

Com os seguintes pontos de intersecção:

	x	y
R1	0,645	0,335
R2	0,665	0,335
R3	0,735	0,265
R4	0,721	0,259

### 2.38. Cor noturna da luz retrorrefletida de um dispositivo excluindo faixas-retrorefletivas:

**2.38.1. “Branco”**, significa as coordenadas de cromaticidade (x, y) da luz refletida pelas luzes que estão dentro das zonas de cromaticidade definidas pelos seguintes limites:

W12	limite azul	$y = 0,843 - 1,182 x$
W23	limite violeta	$y = 0,489 x + 0,146$
W34	limite amarelo	$y = 0,968 - 1,010 x$
W41	limite verde	$y = 1,442 x - 0,136$

Com os seguintes pontos de intersecção:

	x	y
W1	0,373	0,402
W2	0,417	0,350
W3	0,548	0,414
W4	0,450	0,513

**2.38.2. “Amarelo”**, significa as coordenadas de cromaticidade (x, y) da luz refletida pelas luzes que estão dentro das zonas de cromaticidade definidas pelos seguintes limites:

Y12	limite verde	$y = x - 0,040$
Y23	local espectral	
Y34	limite vermelho	$y = 0,200x + 0,268$
Y41	limite branco	$y = 0,970 - x$

Com os seguintes pontos de intersecção:

	x	y
Y1	0,505	0,465
Y2	0,520	0,480
Y3	0,610	0,390
Y4	0,585	0,385

**2.38.3. “Âmbar”**, significa as coordenadas de cromaticidade (x, y) da luz refletida pelas luzes que estão dentro das zonas de cromaticidade definidas pelos seguintes limites:

A12	limite verde	$y = 1,417x - 0,347$
A23	local espectral	
A34	limite vermelho	$y = 0,390$
A41	limite branco	$y = 0,790 - 0,670$

Com os seguintes pontos de intersecção:

	x	y
A1	0,545	0,425
A2	0,557	0,442
A3	0,609	0,390
A4	0,597	0,390

**2.38.4. “Vermelho”**, significa as coordenadas de cromaticidade (x, y) da luz refletida pelas luzes que estão dentro das zonas de cromaticidade definidas pelos seguintes limites:

R12	limite amarelo	$y = 0,335$
R23	local spectral	
R34	linha purpura	
R41	limite purpura	$y = 0,978 - x$

Com os seguintes pontos de intersecção:

	x	y
R1	0,643	0,335
R2	0,665	0,335
R3	0,735	0,265
R4	0,720	0,258

**2.39. Cor diurna da luz refletida de um dispositivo:**

**2.39.1. “Branco”**, significa as coordenadas de cromaticidade (x, y) da luz refletida pelas luzes que estão dentro das zonas de cromaticidade definidas pelos seguintes limites:

W12	limite violeta	$y = x - 0,030$
W23	limite amarelo	$y = 0,740 - x$
W34	limite verde	$y = x + 0,050$
W41	limite azul	$y = 0,570 - x$

Com os seguintes pontos de intersecção:

	x	y
W1	0,300	0,270
W2	0,385	0,355
W3	0,345	0,395
W4	0,260	0,310

**2.39.2. “Amarelo”**, significa as coordenadas de cromaticidade (x, y) da luz refletida pelas luzes que estão dentro das zonas de cromaticidade definidas pelos seguintes limites:

Y12	limite vermelho	$y = 0,534 x + 0,163$
Y23	local branco	$y = 0,910 - x$
Y34	limite verde	$y = 1,342 x - 0,090$
Y41	local spectral	

Com os seguintes pontos de intersecção:

	x	y
Y1	0,545	0,454
Y2	0,487	0,423
Y3	0,427	0,483
Y4	0,465	0,534

**2.39.3. “Vermelho”**, significa as coordenadas de cromaticidade (x, y) da luz refletida pelas luzes que estão dentro das zonas de cromaticidade definidas pelos seguintes limites:

R12	limite vermelho	$y = 0,346 - 0,053 x$
R23	limite púrpura	$y = 0,910 - x$
R34	limite amarelo	$y = 0,350$
R41	local espectral	

Com os seguintes pontos de intersecção:

	x	y
R1	0,690	0,310
R2	0,595	0,315
R3	0,560	0,350
R4	0,650	0,350

### 2.40. Cor diurna da luz fluorescente emitida pelo dispositivo:

**2.40.1. “Vermelho”**, significa as coordenadas de cromaticidade (x, y) da luz refletida pelas luzes que estão dentro das zonas de cromaticidade definidas pelos seguintes limites:

FR12	limite vermelho	$y = 0,346 - 0,053 x$
FR23	limite púrpura	$y = 0,910 - x$
FR34	limite amarelo	$y = 0,315 + 0,047 x$
FR41	local espectral	

Com os seguintes pontos de intersecção:

	x	y
FR1	0,690	0,310
FR2	0,595	0,315
FR3	0,569	0,341
FR4	0,655	0,345

## 3. Especificações gerais

**3.1.** Os dispositivos de iluminação e sinalizador luminoso devem ser fixados de maneira que sob condições normais de utilização, conforme definido nos parágrafos 2.24, 2.24.1 e 2.24.2 e independentemente de quaisquer vibrações às quais eles possam estar sujeitos, retenham as

características prescritas por este Anexo e possibilitem o veículo atender aos requisitos deste Anexo. Em particular, não deve ser possível que as luzes sejam inadvertidamente desajustadas.

**3.2.** Os faróis descritos nos parágrafos 2.7.10, 2.7.11 e 2.7.20 devem ser instalados de maneira que a correta ajustagem de sua orientação possa ser efetuada facilmente.

**3.3.** Para todos os dispositivos sinalizadores luminosos, inclusive aqueles fixados aos painéis laterais, o eixo de referência da lanterna, quando esta está fixada ao veículo, deve ser paralelo ao plano de rolamento do veículo sobre a pista; adicionalmente, o eixo de referência da lanterna deve ser perpendicular ao plano mediano longitudinal do veículo em caso de retrorrefletores e lanternas delimitadoras laterais, e paralelo àquele plano no caso dos demais dispositivos sinalizadores. É permissível uma tolerância de  $\pm 3^\circ$  em cada direção.

Adicionalmente, quaisquer instruções específicas relativas a ajustagens estipuladas pelo fabricante devem ser atendidas.

**3.4.** Na ausência de instruções específicas, a altura e a orientação das luzes devem ser verificadas com o veículo descarregado e posicionado sobre uma superfície horizontal plana, na condição definida nos parágrafos 2.24, 2.24.1 e 2.24.2. e no caso onde o sistema de ajuste automático de iluminação está instalado, com o sistema em seu estado neutro.

**3.5.** Na ausência de instruções específicas, as luzes que constituem pares devem:

**3.5.1.** Ser fixadas simetricamente ao veículo em relação ao plano longitudinal mediano (esta estimativa deve ser baseada na forma geométrica exterior da lanterna e não na borda de suas superfícies iluminantes referidas no parágrafo 2.9.);

**3.5.2.** Ser simétricas uma à outra em relação ao plano longitudinal mediano; este requisito não é válido no que diz respeito à estrutura interior da lanterna;

**3.5.3.** Satisfazer os mesmos requisitos colorimétricos; e

**3.5.4.** Possuir características fotométricas substancialmente idênticas.

**3.6.** Em veículos cuja forma exterior é assimétrica, os requisitos acima devem ser atendidos tanto quanto possível;

**3.7.** Luzes agrupadas, combinadas ou reciprocamente incorporadas ou lanterna de função única;

**3.7.1.** As luzes podem ser agrupadas, combinadas ou reciprocamente incorporadas, com a condição de que cada uma delas atenda a todos os requisitos relativos à fotometria, cor, posição, orientação, visibilidade geométrica, conexões elétricas e a todos outros requisitos aplicáveis;

**3.7.1.1.** Os requisitos fotométricos e colorimétricos dos faróis devem ser cumpridos quando todas as outras funções com os quais estes faróis estão agrupados, combinados ou incorporados são desligadas.

No entanto, quando as luzes de posição frontal e traseira estiverem incorporadas mutuamente com uma ou mais funções, que podem ser ativadas em conjunto, as exigências relativas à cor de cada uma destas outras funções devem ser cumpridas quando as funções incorporadas mutuamente (s) e as luzes de posição frontais ou traseiras estão ligadas.



**3.7.1.2.** Lanterna de freio e lanterna indicadora de direção não estão autorizados a ser incorporada mutuamente.

**3.7.1.3.** Quando a lanterna de freio e a lanterna indicadora de direção são agrupadas, as seguintes condições devem ser atendidas:

**3.7.1.3.1.** Qualquer linha horizontal ou vertical, em linha reta passando através das projeções das superfícies aparentes destas funções sobre um plano perpendicular ao eixo de referência, não deve haver intersecção com mais de duas linhas de borda de separação de zonas adjacentes de cores diferentes;

**3.7.1.3.2.** As suas superfícies aparentes na direção do eixo de referência, com base em zonas delimitadas pelo contorno das suas superfícies de emissão de luz, não se sobreponham.

### **3.7.2. Lanternas de função única**

**3.7.2.1** Lanternas de função única conforme definidas no subparágrafo (a) do parágrafo, 2.16.1, composta por duas ou mais peças distintas, devem ser instaladas de uma maneira que:

(a) Tanto a área total da projeção das partes distintas num plano tangente à superfície exterior da lente exterior e perpendicular ao eixo de referência devem ocupar pelo menos 60 por cento do menor quadrilátero que circunscreve a referida projeção; ou

(b) a distância mínima entre as extremidades opostas de duas partes distintas adjacentes/tangenciais não devem exceder 75 mm, quando medida perpendicularmente ao eixo de referência.

Esta exigência não se aplica ao retrorefletor.

**3.7.2.2.** Lanternas de função única conforme definidas nos subparágrafos (b) e (c) do parágrafo, 2.16.1, composta por duas lanternas tipo “D” ou dois retro-refletores independentes, devem ser instaladas de uma maneira que:

(a) Tanto a projeção das superfícies aparentes em direção ao eixo de referencia de duas lanternas ou retro-refletores ocupem não menos que 60 por cento do menor quadrilátero que circunscreve a referida projeção na direção do eixo de referencia; ou

(b) a distância entre as extremidades opostas das superfícies aparentes em direção ao eixo de referencia de duas lanternas ou dois retro-refletores independentes não excedam 75 mm, quando medido perpendicularmente ao eixo de referência.

**3.7.2.3.** Lanterna de função única conforme definido no parágrafo 2.16.1, subparágrafo (d) devem atender os requisitos do parágrafo 3.7.2.1.

Quando duas ou mais lanternas e/ou duas ou mais superfícies aparentemente separadas são incluídas na mesma carcaça e/ou possuem lentes externas em comum, elas não devem ser consideradas como um sistema de iluminação independente.

**3.7.2.4.** Duas lanternas ou um número par de lanternas no formato de uma faixa ou tira devem ser posicionadas simetricamente em relação ao plano longitudinal médio do veículo, se estendendo para ambos os lados dentro de, pelo menos, 0,4m da extremidade externa do veículo, e não estejam com menos de 0,8m de comprimento; a iluminação dessa superfície deve ser

assegurada por pelo menos duas fontes luminosas posicionadas o mais perto possível das extremidades; a superfície de emissão de luz pode ser constituída por um número de elementos justapostos com a condição de que essas superfícies individuais de emissão de luz, quando projetadas em um plano transversal, cumpram os requisitos do parágrafo 3.7.2.1.

**3.8.** A altura máxima em relação ao solo deve ser medida do ponto mais alto e a altura mínima do ponto mais baixo da superfície aparente na direção do eixo de referência.

Quando a altura (máxima e mínima) acima do solo atende claramente aos requisitos deste Anexo, não é necessário delimitar com exatidão a superfície aparente.

**3.8.1.** Para os efeitos da redução dos ângulos de visibilidade geométrica, a posição de uma lanterna em relação a altura acima do solo, deve ser medida a partir do plano H.

**3.8.2.** No caso de farol baixo, a altura mínima em relação ao solo é medida desde o ponto mais baixo da saída efetiva do sistema ótico (ex: refletor, lente, lente de projeção), independentemente de sua utilização.

**3.8.3.** A posição, relativamente à largura, será determinada a partir da borda da superfície aparente na direção do eixo de referência que é a mais distante do plano longitudinal mediano do veículo quando se refere à largura total, e a partir da borda interna da superfície aparente na direção do eixo de referência quando se refere à distância entre as lanternas.

Quando a posição, referente à largura, claramente atende aos requisitos deste Anexo, não é necessário delimitar com exatidão as bordas de cada superfície.

**3.9.** Na ausência de instruções específicas, as características fotométricas (por exemplo, intensidade, cor, superfície aparente, etc) de um dispositivo de iluminação não pode variar intencionalmente durante o período de ativação do mesmo.

**3.9.1.** Lanterna indicadora de direção, lanterna intermitente de advertência, lanternas de posição lateral âmbar de acordo com o parágrafo 4.18.7, e o sinal de parada de emergência podem ser intermitentes.

**3.9.2.** As características fotométricas de um dispositivo de iluminação podem variar:

(a) Em relação à luz ambiente;

(b) Como consequência da ativação de outro dispositivo de iluminação, ou

(c) Quando o dispositivo de iluminação está sendo utilizado para fornecer uma outra função de iluminação;

desde que qualquer variação nas características fotométricas esteja em conformidade com os requisitos técnicos da função em questão.

**3.9.3.** As características fotométricas de uma lanterna indicadora de direção das categorias 1, 1a, 1b, 2a ou 2b podem variar durante o lampejo pela ativação sequencial de fontes luminosas conforme parágrafo 5.6 do Anexo 5 ou da Regulamentação ECE-R 6.

Essa disposição não se aplica quando a lanterna indicadora de direção das categorias 2a e 2b são operadas como sinal de frenagem de emergência de acordo com parágrafo 4.21 do Anexo I desta Resolução.

**3.10.** Nenhuma luz vermelha, que possa ser causa de confusão, deve ser emitida para a frente por uma luz conforme definido no parágrafo 2.7, e nenhuma luz branca, que possa ser causa de confusão, exceto luz de ré, a de iluminação da placa de identificação veicular traseira e lanterna de trabalho, deve ser emitida para trás, com o veículo em movimento, por um dispositivo luminoso conforme definido no parágrafo 2.7. Nenhuma consideração deve ser feita sobre dispositivos de iluminação fixados no interior do veículo. Em caso de dúvidas, este requisito deve ser verificado como segue:

**3.10.1.** para a visibilidade de luz vermelha para frente, com exceção da lanterna de posição lateral, não deve existir visibilidade direta da superfície emissora de luz de uma lanterna vermelha para a vista de um observador movendo-se dentro da Zona 1 conforme APÊNDICE 2;

**3.10.2.** para a visibilidade de luz branca para trás, com exceção da luz de ré, faixa refletiva e luz de trabalho<sup>3</sup> fixados no veículo, não deve existir visibilidade direta de uma superfície emissora de luz de uma lanterna branca, se vista por um observador movendo-se dentro da Zona 2 de um plano transversal situado a 25 metros atrás de um veículo (ver APÊNDICE 2);

**3.10.3.** Em seus respectivos planos, as Zonas 1 e 2 exploradas pelo olhar de um observador são limitados:

**3.10.3.1.** Na altura, por dois planos horizontais respectivamente a 1,0 metro e 2,2 metros acima do solo;

**3.10.3.2.** Na largura, por dois planos verticais que formam respectivamente para frente e para trás, um ângulo de 15°, para fora do plano longitudinal mediano do veículo e que passa no ponto ou nos pontos de contato dos planos verticais, paralelos ao plano longitudinal mediano do veículo, delimitadores da largura total do veículo. Se existirem vários pontos de contato, o mais adiante corresponde ao plano dianteiro e o mais atrás ao plano traseiro.

**3.11.** As conexões elétricas devem ser tais que as lanternas de posição dianteiras e traseiras, as lanternas delimitadoras (se existentes), as lanternas delimitadoras laterais (se existentes), e a lanterna da placa de identificação veicular traseira somente devem ser ligadas e desligadas simultaneamente.

**3.11.1.** Esta condição não se aplica:

**3.11.1.1.** Quando o sistema de sinalização luminosa operar de acordo com 4.19 quando as lanternas de posição dianteiras e traseiras, assim como as lanternas de posição laterais, estão combinadas ou reciprocamente incorporadas com as lanternas de posição laterais e traseiras, e são utilizadas como lanternas de estacionamento; ou

---

<sup>3</sup> Esta resolução em nenhum momento autoriza que se transite em vias públicas emitindo luz branca, ou seja, ligada para a traseira do veículo, mas autoriza que este dispositivo esteja instalado na traseira do veículo para situações de trabalho e manobra dos veículos; Por exemplo, a luz de trabalho deve ser acionada e utilizada para o condutor de um caminhão trator acoplar o veículo da categoria O e suas conexões.

**3.11.1.2.** Quando as lanternas de posição laterais lampejam em conjunto com as luzes de indicação de direção; ou

**3.11.1.3.** Quando o sistema de iluminação opera conforme 4.2.7.6.2. ;

**3.11.2.** No caso de um sistema de iluminação interdependentes, todas as fontes de luz devem ser ligadas e desligadas simultaneamente.

**3.12.** As conexões elétricas devem ser tais que os faróis alto, os faróis baixo e os faróis de neblina dianteiros não podem estar ligados a menos que as lanternas referidas no parágrafo 3.11 estejam também ligadas.

Esta condição não se aplica, entretanto, ao farol alto ou ao farol baixo quando seus alertas luminosos consistirem de lampejamento intermitente, a intervalos curtos, do farol baixo ou do farol alto, ou no acendimento alternado, a intervalos curtos, do farol alto e do farol baixo.

**3.12.1.** Os faróis baixos e / ou os faróis altos e / ou os faróis de neblina dianteiros podem substituir a função das lanternas de posição dianteira, desde que:

**3.12.1.1.** Suas conexões elétricas sejam definidas de tal forma que em caso de falha de qualquer um desses dispositivos de iluminação as lanternas de posição dianteira são automaticamente reativadas, e

**3.12.1.2.** A luz/função substituta deve atender, para a lanterna de posição, os requisitos abaixo:

(a) A visibilidade geométrica prescritos para as lanternas de posição dianteiras em 4.9.5; e

(b) Os valores mínimos fotométricos de acordo com os ângulos de distribuição de luz.

### **3.13. Indicadores luminosos**

Quando um indicador de acionamento é prescrito neste Anexo, ele pode ser substituído por um indicador de funcionamento.

### **3.14. Luzes ocultáveis**

**3.14.1.** A ocultação de luzes é proibida, com exceção dos faróis alto, dos faróis baixo e dos faróis de neblina, que podem ser ocultados quando eles não estão em uso.

**3.14.2.** No caso de falha do(s) mecanismo(s) de ocultação, os faróis devem permanecer na posição de uso, se anteriormente estavam funcionando, ou devem se mover para a posição de uso sem o auxílio de ferramentas.

**3.14.3.** Deve ser possível mover os faróis para a posição de uso e ligá-los através de um único controle, sem excluir a possibilidade de movê-los para a posição de uso sem ligá-los . Entretanto, no caso de faróis alto e de faróis baixo agrupados, o controle em questão, deve ativar somente os faróis de fecho baixo.

**3.14.4.** Não deve ser possível, deliberadamente e do assento do motorista, parar o movimento de atuação dos faróis antes destes atingirem a posição de uso. Se existir risco de ofuscamento de outros usuários através do movimento dos faróis, eles devem ser ligados somente quando atingirem sua posição final.

**3.14.5.** Quando o mecanismo de ocultação está a uma temperatura compreendida entre -30°C e +50°C, os faróis devem atingir a posição final de uso dentro de três segundos contados a partir do acionamento do controle.

**3.15.** As cores das luzes emitidas pelos dispositivos de iluminação são as seguintes:

Farol de luz alta:	branca;
Farol de luz baixa:	branca;
Farol de neblina dianteiro:	branca ou amarela;
Lanterna de marcha-a-ré:	branca;
Lanterna indicadora de direção:	âmbar;
Sinalização de advertência:	âmbar;
Lanterna de freio:	vermelha;
Dispositivo de sinalização de frenagem de emergência:	âmbar ou vermelha;
Alerta de colisão traseira:	âmbar;
Lanterna da placa de identificação veicular traseira:	branca;
Lanterna de posição dianteira:	branca;
Lanterna de posição traseira:	vermelha;
Lanterna de neblina traseira:	vermelha;
Lanterna de estacionamento:	branca na dianteira, vermelha na traseira, âmbar se reciprocamente incorporada nas lanternas indicadoras de direção ou lanternas delimitadoras;
Lanterna de posição lateral:	âmbar; entretanto a lanterna de posição lateral traseira pode ser vermelha se ela for agrupada, combinada ou reciprocamente incorporada com a lanterna de posição traseira, a lanterna delimitadora traseira, a lanterna de neblina traseira, a lanterna de freio ou for agrupada ou possui parte da superfície emissora de luz em comum com o retrorefletor

	traseiro;
Lanterna delimitadora:	branca na dianteira, vermelha na traseira;
Farol de rodagem diurna:	branca;
Retrorrefletor traseiro, não triangular:	vermelha;
Retrorrefletor traseiro, triangular:	vermelha;
Retrorrefletor dianteiro, não triangular:	idêntica à luz incidente; <sup>4</sup>
Retrorrefletor lateral, não triangular:	âmbar; entretanto o retrorefletor lateral traseiro pode ser vermelho se ele for agrupado ou tiver parte da superfície emissora de luz em comum com a lanterna de posição traseira, a lanterna delimitadora traseira, a lanterna de neblina traseira, a lanterna de freio ou a lanterna de posição lateral traseira vermelha, ou que as suas superfícies emisoras de luzes estejam sobrepostas.
Farol angular:	branca;
Marcação retrorefletora:	branca para a frente, branca ou amarela para a lateral, e vermelha ou amarela para a traseira;
Sistema de ajuste automático de iluminação:	branca;
Lanterna externa de cortesia:	branca;
Lanterna de manobra:	branca;
Lanterna de identificação:	branca, âmbar, verde para a frente e vermelha para trás;
Lanterna de trabalho:	branca, âmbar ou amarela

### 3.16. Quantidade de dispositivos luminosos

A quantidade de dispositivos luminosos montados no veículo deve ser igual ao número indicado nas especificações individuais deste anexo;

---

<sup>4</sup> Também conhecido como retrorefletor branco ou incolor

**3.17.** Qualquer dispositivo luminoso pode ser instalado em elementos móveis, desde que as condições especificadas nos parágrafos 3.18, 3.19 e 3.21 sejam cumpridas;

**3.18.** As lanternas de posição traseira, os indicadores de direção traseiros e os retrorrefletores traseiros, triangulares ou não, podem ser instalados em elementos móveis apenas:

**3.18.1.** Se em todas as posições fixas destes elementos, os dispositivos luminosos nos elementos móveis atendam a todos os requisitos relativos à sua localização, sua visibilidade geométrica e suas características fotométricas.

**3.18.2.** Se as funções acima são obtidas por um conjunto de duas lanternas do tipo “D” (ver parágrafo 2.16.1.), apenas uma das lanternas devem cumprir com os requisitos de posição, visibilidade geométrica e fotométrica, aplicadas as lanternas instaladas em componentes móveis ou

**3.18.3.** Quando as lanternas adicionais para as funções acima estiverem instaladas e ativadas e quando o componente móvel estiver em qualquer posição aberta, estas lanternas adicionais satisfaçam todos os requisitos de posição, visibilidade geométrica e requisitos fotométricos aplicáveis às luzes instaladas no componente móvel.

**3.18.4.** No caso em que as funções referidas no parágrafo 3.18. são obtidas por um sistema de lanternas interdependentes, uma das seguintes condições se aplicam:

(a) No caso de o sistema de lanterna interdependente completa ser instalado no componente móvel, os requisitos do ponto 3.18.1. devem ser cumpridos. No entanto, as lanternas adicionais para as funções acima podem ser ativadas, quando o componente móvel estiver em qualquer posição aberta, desde que estas lanternas adicionais cumpram com todas as posições, visibilidade geométrica, requisitos colorimétricos e fotométricos aplicáveis às lanternas instaladas no componente móvel. ou

(b) Se o sistema de lanternas interdependentes for parcialmente instalado no componente fixo e parcialmente em um componente móvel, a lanterna interdependente (s) deve atender com todas as posições, visibilidade geométrica, requisitos colorimétricos e fotométricos para essas lanternas, em todas as posições fixas do componente móvel (s). O requisito de visibilidade geométrico interno(s) é (são) considerado em conformidade se esta lanterna interdependente (s) ainda estiver em conformidade (s) para os valores fotométricos, em todas as posições fixas do componente móvel (s).

O(s) requisito(s) de visibilidade geométrica para dentro é (são) considerado(s) satisfeito(s) se esta(s) lanternas(s) interdependente(s) ainda estiver(em) em conformidade com os valores fotométricos especificados no campo da distribuição da luz, em todas as posições fixas do(s) componente(s) móvel(eis).

Para as luzes indicadoras de direção, a(s) lanterna(s) interdependente(s) especificada(s) pelo requerente durante o procedimento de aprovação do dispositivo deve atender toda a posição, visibilidade geométrica, fotométrica e requisitos colorimétricos em todas as posições fixas do(s) componente(s) móvel(eis). Isto não se aplica quando, para cumprir ou completar o ângulo de visibilidade geométrica, lanternas adicionais são ativadas quando o componente móvel estiver em qualquer posição fixa aberto, desde que estas luzes adicionais satisfaçam toda a posição, fotométrica e requisitos colorimétricos aplicáveis às lanternas indicadoras instalados no componente móvel.

**3.19.** Nenhum elemento móvel, com ou sem dispositivo sinalizador luminoso, deve, em qualquer posição fixa, ocultar mais do que 50% da superfície aparente das lanternas de posição dianteiras ou traseiras, das lanternas indicadoras de direção dianteiras ou traseiras e dos retrorrefletores, quando vistos na direção do eixo de referência do dispositivo em questão.

Posição fixa de um elemento móvel significa a posição estável e natural de descanso de um elemento móvel conforme especificação do fabricante do veículo, quer estejam travadas ou não.

Se isto não for possível:

**3.19.1.** Dispositivos de iluminação adicionais satisfazendo os requisitos de localização, visibilidade geométrica, colorimetria e fotometria para os dispositivos acima indicados, devem ser ativados quando a superfície aparente na direção do eixo de referência está oculta mais de 50% pelo elemento móvel; ou

**3.19.2.** O fabricante deve informar o órgão máximo executivo de trânsito da União que mais de 50% da superfície aparente, na direção do eixo de referência, pode ser encoberta pelos elementos móveis; e neste caso, uma indicação no veículo deve informar ao usuário em que posição (ões) dos elementos móveis se produz o encobrimento.

Os outros usuários da via devem ser alertados da presença do veículo na pista, por exemplo, através de um dispositivo de sinalização luminosa de emergência ou outros dispositivos de acordo com requisitos nacionais, para uso na via.

**3.19.3.** O Parágrafo 3.21.2 não se aplica para retrorrefletores.

**3.20.** Quando os elementos móveis estão em uma posição outra que não a “posição normal” conforme definido no parágrafo 2.23., os dispositivos neles instalados não devem causar desconforto aos outros usuários da via.

**3.21.** Quando um dispositivo luminoso é instalado sobre um elemento móvel e o elemento móvel está na(s) posição(s) normal(s) de uso (ver parágrafo 2.23.), o dispositivo luminoso deve sempre retornar para a posição(s) especificada pelo fabricante, de acordo com este Anexo. No caso de faróis baixo e faróis de neblina dianteiros, este requisito deve ser considerado atendido se, quando os elementos móveis são movidos e retornados para a posição normal 10 vezes consecutivas, nenhum valor de inclinação angular destes faróis, relativamente aos seus suportes, medidos após cada deslocamento do elemento móvel, difere por mais de 0,15% da média dos 10 valores medidos.

Se este valor é excedido, cada limite especificado no parágrafo 4.2.6.1.1 deve ser modificado pelo valor excedente para diminuir a inclinação permitida antes da verificação do veículo de acordo com o APÊNDICE 4.

**3.22.1.** Com exceção dos retrorrefletores, um dispositivo luminoso não pode ser considerado como presente se não puder ser acionado pela simples instalação de uma fonte de luz e/ou fusível.

**3.23.** Lâmpadas de filamento, exceto quando estas lâmpadas são usadas como Fonte luminosa não-substituível, conforme definido no item 2.7.1.1.2, devem ser fixadas no veículo de tal modo que possam ser substituídas de acordo com as informações constantes no manual do proprietário; caso seja necessária a utilização de ferramentas fora de padrão ou não disponíveis no mercado (ferramentas especiais), estas deverão ser fornecidas pelo fabricante com o veículo.



**3.23.1.** Nos casos onde um módulo de fonte luminosa incluir um suporte para uma fonte luminosa substituível com lâmpada de filamento, esta fonte luminosa deve ser substituível conforme requerido no item 3.23 acima.

**3.24.** Qualquer dispositivo luminoso substituto temporário de segurança de uma lanterna traseira é permitido, desde que a função substituta, no caso da falha, seja similar à função que tornou-se inoperante em cor, intensidade e posição e, desde que este dispositivo luminoso substituto seja operacional em sua função de segurança. Durante a substituição, um indicador no painel (ver parágrafo 2.18. deste Anexo), deve indicar a ocorrência de uma substituição temporária e necessidade de reparo.

**3.25.** Quando um sistema de ajuste automático de iluminação está instalado, deve ser considerado equivalente a um par de farol baixo, se ele fornece a função de farol alto, deve ser considerado equivalente a um par de farol alto.

**3.26.** Indicador de direção traseira, lanterna de posição traseira, lanterna de freio (exceto lanterna de freio da categoria S4) e luzes de neblina traseira com controle de intensidade luminosa variável são permitidos, desde que respondam simultaneamente ao menos uma das seguintes influências externas: Iluminação ambiente, neblina, neve, nuvem de poeira, contaminação da superfície emissora de luz, chuva, desde que a sua relação de intensidade prescrita seja mantida durante todas as transições de variação. Nenhuma variação brusca da intensidade deve ser observada durante a transição. Lanternas de freio da categoria S4 podem produzir intensidade variável de iluminação independente das outras luzes. Pode ser possível para o condutor definir as funções acima para intensidades luminosas constantes e retorna-las a sua condição automática variável.

**3.27.** Um módulo de fonte de luz deve ser apenas removível do seu dispositivo, com a utilização de ferramentas.

**3.27.1.** Um módulo de LED não precisa ser substituível.

**3.28.** Para informações gerais e em particular a respeito da presença, quantidade, cor e indicador de acionamento, consulte a tabela do APÊNDICE 7

**3.29.** Requisitos gerais relacionados a visibilidade geométrica

**3.29.1.** No interior dos ângulos de visibilidade geométrica, não deve existir obstáculos para a propagação de luz a partir de qualquer parte da superfície aparente do dispositivo, observando-se do infinito. No interior dos ângulos de visibilidade geométrica não considerar os obstáculos que foram apresentados quando da aprovação do dispositivo.

**3.29.2.** Se as medições são efetuadas próximo da luz, a direção de observação deve ser deslocada paralelamente para obter a mesma precisão.

**3.29.3** Se, quando o dispositivo é instalado, qualquer parte da superfície aparente desta é encoberta por qualquer outra peça do veículo, prova deve ser fornecida de que a parte do dispositivo não encoberta pelos obstáculos ainda está em conformidade com os valores fotométricos prescrito para a aprovação do dispositivo como uma unidade ótica, quando o ângulo vertical de visibilidade geométrica abaixo da horizontal puder ser reduzido para 5° (dispositivos a menos de 750 mm do solo) o campo fotométrico de medição da unidade ótica instalada pode ser reduzido para 5°, abaixo da horizontal.

**3.29.4.** No caso de dispositivos de iluminação interdependentes, os requisitos de visibilidade geométrica devem ser cumpridos quando todos os dispositivos de iluminação estiverem operando em conjunto.

#### **4. Especificações individuais**

##### **4.1. Farol de luz alta**

###### **4.1.1. Presença**

Obrigatória em veículos automotores. Proibida em veículos da categoria O.

###### **4.1.2. Quantidade**

Dois ou quatro.

Para veículos da categoria N3 podem ser instalados dois faróis extras.

Quando um veículo é equipado com quatro faróis ocultáveis, a instalação de outros dois faróis adicionais deve ser autorizada somente com o propósito de um sinalizador luminoso, consistindo de iluminação intermitente, em intervalos curtos (ver parágrafo 3.12.) durante a rodagem diurna.

###### **4.1.3. Esquema de montagem**

Nenhuma especificação particular.

###### **4.1.4. Posicionamento**

**4.1.4.1.** Na largura: nenhuma especificação particular.

**4.1.4.2.** Na altura: nenhuma especificação particular.

**4.1.4.3.** No comprimento: na dianteira do veículo e instalado de maneira tal que o sinal luminoso emitido não cause desconforto ao motorista, nem diretamente ou indiretamente através dos espelhos retrovisores e/ou de outras superfícies refletivas do veículo.

###### **4.1.5. Visibilidade geométrica**

A visibilidade da superfície iluminante, incluindo as áreas que não aparecem iluminadas na direção da observação considerada, deve ser garantida dentro de um espaço divergente definido pelas geratrizes que passam pelo perímetro da superfície iluminante e que formam um ângulo mínimo de 5° com relação ao eixo de referência do farol. Como origem dos ângulos de visibilidade geométrica se toma o perímetro da projeção da superfície iluminante sobre um plano transversal tangente à parte mais externa da lente do farol.

###### **4.1.6. Orientação**

Em direção à frente.

Não mais de um farol alto de cada lado pode girar para produzir a iluminação de curva.

###### **4.1.7. Conexões elétricas**

**4.1.7.1.** Exceto quando são utilizados para dar avisos luminosos intermitentes em intervalos curtos o farol alto só pode ser ligado quando o interruptor de luz principal está na posição “ON” (ligado) ou na posição "AUTO" (automática) e existem condições para ativação automática do farol baixo. Neste último caso, o farol alto deve ser desligado automaticamente quando as condições para ativação automática do farol baixo deixarem de existir.

**4.1.7.2.** O controle do farol alto pode ter a sua ativação e desativação automática, sendo o sinal produzido por um sistema de sensores capazes de detectar e reagir a cada uma das seguintes condições:

(A) as condições de iluminação do ambiente;

(B) A luz emitida pelos dispositivos de iluminação frontal e pelo dispositivo de sinalização luminosa frontal de veículos no sentido contrário;

(C) A luz emitida pelos dispositivos de sinalização luminosa traseira dos veículos a frente.

Funções de sensores adicionais para melhorar o desempenho são permitidos.

Relacionado a este parágrafo, "veículos", significam os veículos das categorias L, M, N, O, equipados com retro-refletores, com iluminação e dispositivos de sinalização luminosa, ligados.

**4.1.7.3.** Deve ser sempre possível ligar e desligar o farol alto manualmente bem como desligar manualmente o controle automático do farol alto.

**4.1.7.4.** Os faróis de luz alta podem ser ligados simultaneamente ou em pares. No caso de dois faróis extras instalados, conforme permitido no parágrafo 4.1.2 para veículos da categoria N3 somente dois pares podem ser simultaneamente ligados. Ao passar de luz baixa para luz alta, pelo menos um par de faróis alto deverá ser ligado. Ao passar de luz alta para luz baixa, todos os faróis altos devem ser desligados simultaneamente.

**4.1.7.5.** Os faróis de luz baixa podem permanecer ligados simultaneamente com os faróis de luz alta.

**4.1.7.6.** Onde quatro faróis ocultáveis são instalados, deve-se impedir que, em sua posição de utilização, funcionem outros faróis adicionais destinados a emitir sinais luminosos intermitentes a curtos intervalos (ver parágrafo 3.12.) em rodagem diurna.

#### **4.1.8. Identificação de acionamento**

Obrigatória.

**4.1.8.1.** Se o controle do farol alto for automático, como descrito no parágrafo 4.1.7.1 , uma indicação deve ser fornecida ao condutor que o controle automático está ativado. Esta informação deve permanecer exibida enquanto a função automática estiver ativada.

#### **4.1.9. Outros requisitos**

**4.1.9.1.** A intensidade máxima do conjunto de faróis de luz alta passíveis de serem ligadas simultaneamente, não deve exceder 430.000 cd, que corresponde a um valor de referência de 100.

**4.1.9.2.** Esta intensidade máxima se obtém adicionando-se os valores de referência gravados em cada um dos faróis. Um valor de referência de 10 será atribuído aos faróis da categoria “R” ou “CR”.

**4.1.9.3.** Ativação e desativação automática do farol alto:

**4.1.9.3.1.** Sistema de sensor utilizado para controlar a ativação e desativação automática do farol alto, como descrito no parágrafo 4.1.7.1, deve cumprir com os seguintes requisitos:

**4.1.9.3.1.1.** Os limites das áreas mínimas no qual o sensor é capaz de detectar a luz emitida ou refletida por outros veículos, definidos no parágrafo 4.1.7.1, são definidos pelos ângulos indicados abaixo.

**4.1.9.3.1.1.1.** Ângulo horizontal: 15 ° para a esquerda e 15 ° para a direita.

Ângulos verticais:

Ângulo para cima	5°		
Altura de montagem do sensor (centro da abertura do sensor acima do solo)	Menos de 2m	Entre 1,5m e 2,5m	Acima de 2 m
Ângulo para baixo	2°	2° para 5°	5°

Estes ângulos são medidos a partir do centro da abertura do sensor em relação a linha horizontal que passa pelo seu centro e paralelo ao plano médio longitudinal do veículo.

**4.1.9.3.1.2.** O sistema de sensor deve ser capaz de detectar em uma via plana reta:

(a) Um veículo, que se aproxima, a uma distância de pelo menos 400 m;

(b) Um veículo ou reboque a frente na mesma direção, a uma distância de pelo menos 100 m;

**4.1.9.3.2.** A transição de farol alto para baixo ou vice-versa de acordo com as condições do parágrafo 4.1.7.1. pode ser executada automaticamente e não deve provocar distrações, desconforto ou ofuscamento.

**4.1.9.3.3.** O controle das luzes de faróis podem ser tal que o farol alto seja ligado automaticamente somente quando:

(a) Nenhum veículo, conforme mencionado no parágrafo 4.1.7.1., é detectado dentro dos campos e distâncias descritos nos parágrafos 4.1.9.3.1.1. e 4.1.9.3.1.2, e

(b) Os níveis de iluminação de ambiente detectados são como descritos no parágrafo 4.1.9.3.4.

**4.1.9.3.4.** No caso do acionamento automático do farol alto, este deve ser desligado automaticamente quando um veículo se aproxima ou é detectado a frente, como mencionado no parágrafo 4.1.7.1, são detectados dentro dos campos e distâncias de acordo com os parágrafos 4.1.9.3.1.1. e 4.1.9.3.1.2.

Além disso, devem ser desligados automaticamente quando a iluminação produzida por condições de iluminação ambiente exceda 7000 lx.

#### **4.1.10 Requisitos técnicos específicos para o farol de luz alta**

Aplica-se o Anexo 2, 10 ou 11 desta Resolução ou Regulamento n° 98 e 112 das Nações Unidas.

### **4.2. Farol de Luz Baixa**

#### **4.2.1. Presença**

Obrigatória em veículos automotores. Proibida em veículos da categoria O.

#### **4.2.2. Quantidade**

Dois.

#### **4.2.3. Esquema de montagem**

Nenhuma especificação particular.

#### **4.2.4. Posicionamento**

**4.2.4.1.** Na largura: a borda da superfície aparente, na direção do eixo de referência, mais distante do plano longitudinal mediano do veículo, não deve estar a mais de 400 mm da extremidade externa do veículo.

As bordas internas das superfícies aparentes, na direção do eixo de referência, devem estar afastadas no mínimo 600 mm. Isso não se aplica, no entanto, para veículos das categorias  $M_1$  e  $N_1$  e para todas as outras categorias esta distância pode ser reduzida para 400 mm quando a largura total do veículo for inferior a 1300 mm.

**4.2.4.2.** Na altura: mínimo 500 mm, máximo 1200 mm acima do solo. Para a categoria  $N_3G$  (*off-road*) de veículos a altura máxima pode ser aumentada para 1.500 mm.

**4.2.4.3.** No comprimento: na dianteira do veículo e instalado de maneira tal que a luz emitida não cause desconforto ao motorista, diretamente nem indiretamente através dos espelhos retrovisores e/ou de outras superfícies refletivas do veículo.

#### **4.2.5. Visibilidade geométrica**

Definida pelos ângulos  $\alpha$  e  $\beta$  conforme especificado no parágrafo 2.13.

$\alpha$  = 15° para cima e 10° para baixo,

$\beta$  = 45° para fora e 10° para dentro.

A presença de anteparos ou outros equipamentos próximos aos faróis não devem provocar efeitos secundários que possam causar desconforto a outros usuários da via.

#### **4.2.6. Orientação**

Em direção à frente do veículo.

##### **4.2.6.1. Orientação vertical**

**4.2.6.1.1.** A posição inicial da linha de corte do farol baixo, com o veículo no estado sem carga e com uma pessoa no assento do motorista, deverá ser especificada pelo fabricante do veículo com uma precisão de 0,1 % e indicada de maneira claramente legível e indelével, em cada veículo, próximo aos faróis ou na plaqueta do fabricante, pelo símbolo mostrado no APÊNDICE 5. O valor desta inclinação para baixo deverá ser definido conforme parágrafo 4.2.6.1.2.

**4.2.6.1.2.** Dependendo da altura de montagem (h), em metros, da borda inferior da superfície aparente, na direção do eixo de referência do farol baixo, medida com o veículo sem carga, a inclinação vertical da linha de corte do farol baixo deverá, sob todas as condições estáticas estabelecidas no APÊNDICE 3 deste anexo, permanecer dentro dos seguintes limites:

$h < 0,8$

limites: entre -0,5% e -2,5%

regulagem inicial: entre -1,0% e -1,5%

$0,8 \leq h \leq 1,0$

limites: entre -0,5% e -2,5%

regulagem inicial: entre -1,0% e -1,5%

ou, a critério do fabricante,

limites: entre -1,0% e -3,0%

regulagem inicial: entre -1,5% e -2,0%

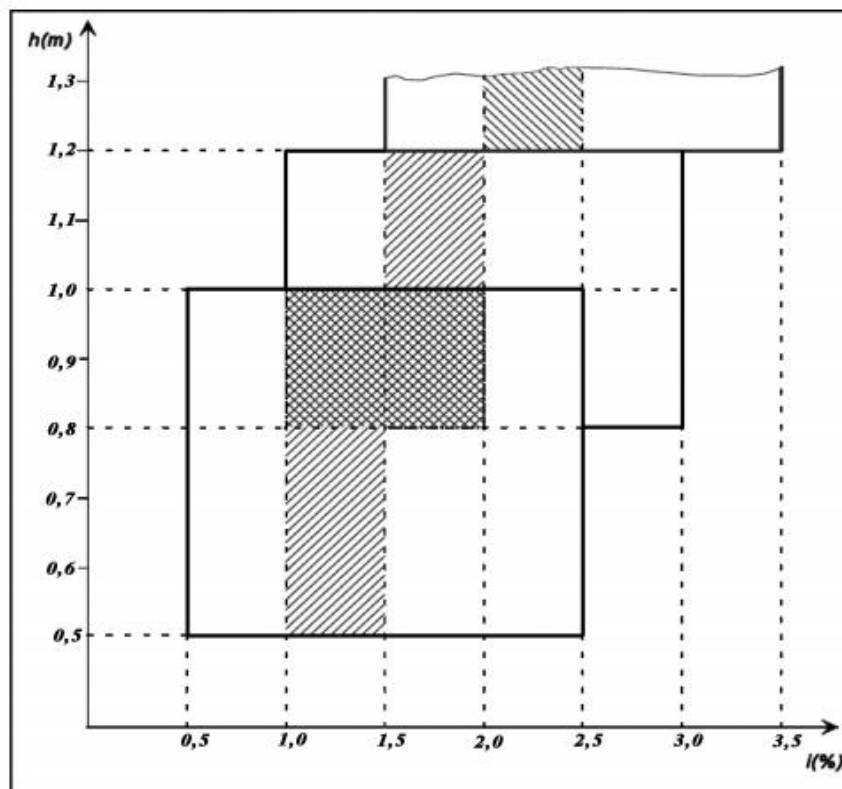
$h > 1,0$

limites: entre -1,0% e -3,0%

regulagem inicial: entre -1,5% e -2,0%

Os limites acima e os valores de regulagem inicial estão sumarizados no diagrama a seguir.

Para os veículos cuja altura dos faróis principais excede a altura de 1200 mm, os limites para a inclinação vertical da linha de corte deverão estar entre -1,5% e -3,5%. A regulagem inicial deverá estar entre -2% e -2,5%.



#### 4.2.6.2. Dispositivos de regulagem do farol

**4.2.6.2.1.** No caso em que um dispositivo de regulagem de farol for aplicado, este deve ser automático e deve satisfazer os requisitos dos parágrafos 4.2.6.1.1 e 4.2.6.1.2

**4.2.6.2.2.** Os dispositivos de regulagem manual do tipo contínuo ou gradual, podem ser permitidos desde que tenham uma posição de repouso que permita que os faróis possam retornar à inclinação vertical inicial indicada no parágrafo 4.2.6.1.1, através dos parafusos de regulagem ou outros meios similares.

**4.2.6.2.3.** Estes dispositivos de regulagem manual podem ser acionados do lugar do condutor.

**4.2.6.2.4.** Os dispositivos de regulagem do tipo contínuo devem ter pontos de referência que indiquem os estados de carga que requerem uma regulagem do farol baixo.

**4.2.6.2.5.** O número de posições dos dispositivos de regulagem não contínua deve ser tal que possa garantir o respeito da gama de valores previstos no parágrafo 4.2.6.1.2 para todas as condições de carga definidas.

**4.2.6.2.6.** No caso de falha dos dispositivos descritos nos parágrafos 4.2.6.2.1 e 4.2.6.2.2, o farol baixo não deve assumir uma posição em que a inclinação seja inferior à existente na ocasião em que ocorreu a falha do dispositivo.

#### 4.2.6.3. Procedimento de medição

**4.2.6.3.1.** Após a regulagem da inclinação inicial, a inclinação vertical do farol baixo, expressa em porcentagem (%), deve ser medida em condições estáticas sob todas as condições de carga definidas no APÊNDICE 3.

**4.2.6.3.2.** A variação da inclinação da linha de corte do farol baixo, em função da carga, deve ser medida conforme procedimento do APÊNDICE 4.

#### **4.2.6.4. Orientação Horizontal**

A iluminação do farol angular pode ser obtida por meio da modificação da orientação horizontal de um ou de dois faróis de luz baixa desde que em caso de deslocamento total do farol ou do cotovelo da linha de corte, este último não corte o eixo de trajetória do centro de gravidade do veículo numa distância em relação à frente do veículo que seja superior a 100 vezes a altura de montagem do farol de luz baixa considerado.

#### **4.2.7. Conexões elétricas**

**4.2.7.1.** Quando se passa para o farol baixo, automaticamente todos os faróis altos devem ser desligados simultaneamente.

**4.2.7.2.** Os faróis baixos podem permanecer ligados juntamente com os faróis alto.

**4.2.7.3.** No caso de faróis de luz baixa, as fontes luminosas de descarga de gás devem permanecer ligadas durante a operação do farol alto.

**4.2.7.4.** A iluminação do farol angular pode ser produzida através de uma fonte luminosa suplementar situada no interior do farol de luz baixa ou dentro de um farol (exceto farol de luz alta) agrupado ou mutuamente incorporado ao referido farol de luz baixa, desde que o raio de curvatura horizontal da trajetória do centro de gravidade do veículo não ultrapasse 500 metros.

**4.2.7.5.** Os faróis de luz baixa podem ser ligados e desligados automaticamente. Todavia deve sempre ser possível liga-los e desliga-los manualmente, exceto se o veículo cumprir com os requisitos do item 4.2.7.6.1

**4.2.7.6.** Se o veículo for equipado com farol de rodagem diurna operando conforme o item 4.19 então:

**4.2.7.6.1.** O farol de luz baixa deve acender-se e apagar-se automaticamente com relação às condições de iluminação do ambiente (por exemplo: ligar-se durante a noite, dentro de tuneis, etc.) de acordo com APÊNDICE 8 desta Resolução, ou

**4.2.7.6.2.** O farol de rodagem diurna deve operar em conjunto com as luzes de posição descritas no item 3.11 onde, como requisito mínimo, ao menos a luz de posição traseira deve ser ativada. Ou

**4.2.7.6.3.** Diferentes meios são fornecidos para informar ao condutor que os faróis, as luzes de posição, a lanterna delimitadora e a lanterna de posição lateral, não estão acesas, esses meios são:

**4.2.7.6.3.1.** Dois níveis de intensidade luminosa diferentes no painel de instrumentos, um durante o dia e o outro durante a noite indicando ao condutor que o farol baixo deve ser aceso; ou

**4.2.7.6.3.2.** Indicadores não-iluminados e identificação de comandos manuais que são exigidas pela Resolução CONTRAN n° 225/07 e atualizações, a ser iluminado quando os faróis baixos são ativados; ou



**4.2.7.6.3.3.** Um indicador visual, sonoro ou ambos, deve ser ativado somente quando houver redução da iluminação ambiente, conforme APÊNDICE 8, para informar o condutor que o farol baixo deve ser aceso. Uma vez que o indicador estiver ativado ele deverá ser desativado somente quando o farol baixo for aceso ou quando o motor do veículo for desligado.

**4.2.7.7.** Sem que haja interferência no que está especificado no parágrafo 4.2.7.6.1 o farol baixo pode ligar e desligar automaticamente com relação à outros fatores como tempo ou condições ambientais (por exemplo: hora do dia, localização do veículo, chuva, neblina, etc.)

#### **4.2.8. Indicador de acionamento**

Opcional.

Todavia se a iluminação do farol angular é obtida através de um deslocamento juntamente com o farol ou o cotovelo da linha de corte, ou se um ou mais módulos de LED são utilizados para o farol baixo principal, a presença de um indicador de funcionamento, intermitente ou não, torna-se obrigatória; o indicador de funcionamento deve piscar em caso de deslocamento incorreto do cotovelo da linha de corte, ou em caso de falha de qualquer um dos módulos de LED utilizados para o farol baixo principal.

Deve continuar ativado enquanto a falha estiver presente. Ele pode ser cancelado temporariamente, mas deve ser repetido sempre que o dispositivo, que inicia e interrompe o funcionamento do motor, é ligado e desligado.

#### **4.2.9. Outros requisitos**

Os requisitos do parágrafo 3.5.2 não se aplicam aos faróis baixos.

Faróis baixos com uma fonte luminosa ou modulo de LED tendo um fluxo luminoso objetivo que exceda a 2.000 lumens devem ser instalados somente conjuntamente com a instalação do(s) dispositivo(s) da limpeza do farol<sup>5</sup>. Adicionalmente, quanto à inclinação vertical, devem ser instalados dispositivos automáticos de regulagem de farol onde se aplicam as prescrições do parágrafo 4.2.6.2.1.

No que diz respeito à inclinação vertical, o disposto no parágrafo. 4.2.6.2.2 não é aplicável aos faróis de luz baixa com uma fonte de luz que produz o feixe de farol baixo e fluxo luminoso que excede 2 000 lúmens.

Somente o farol baixo pode ser utilizado pra produzir iluminação de curva.

Se a iluminação de farol angular (de curva) é obtida por um movimento horizontal do farol completo ou do ponto de junção da linha de corte (do defletor), ela poderá funcionar somente se o veículo estiver sendo conduzido para frente; isto não se aplica se a iluminação angular for obtida para um esterçamento à direita em tráfego do lado direito.

#### **4.2.10. Requisitos técnicos específicos para o farol de luz baixa**

Aplica-se o Anexo 2, 10 ou 11 desta Resolução ou Regulamento nº 98 e 112 das Nações Unidas.

---

<sup>5</sup> Nada impede que uma das partes contratantes sujeita à regulamentação, proíba o uso de sistemas de limpeza mecânicos de faróis com lente em plástico e marcado “PL”.

### **4.3. Farol de Neblina Dianteiro**

#### **4.3.1. Presença**

Opcional em veículos automotores. Proibida para veículos da categoria O.

#### **4.3.2. Quantidade**

Dois

#### **4.3.3. Esquema de montagem**

Nenhuma especificação particular.

#### **4.3.4. Posicionamento**

**4.3.4.1.** Na largura, o ponto da superfície aparente, na direção do eixo de referência, mais afastado do plano longitudinal mediano do veículo, não deve estar a mais de 400 mm do extremo da largura total do veículo.

**4.3.4.2.** Na altura: não inferior a 250 mm acima do solo e para veículos das categorias M<sub>1</sub> e N<sub>1</sub> não superior a 800 mm acima do solo;

Para todas as outras categorias, exceto N<sub>3</sub>G (*off-road*): Não superior a 1200 mm acima do solo.

Para os veículos da Categoria N<sub>3</sub>G, o limite de altura máxima pode ser elevado para 1500 mm.

Entretanto, nenhum ponto da superfície aparente, na direção do eixo de referência, deve estar mais alto do que o ponto mais alto na superfície aparente, na direção do eixo de referência, do farol baixo.

**4.3.4.3.** No comprimento: na dianteira do veículo e instalado de maneira tal que a luz emitida não cause desconforto ao motorista, diretamente nem indiretamente através dos espelhos retrovisores e/ou de outras superfícies refletivas do veículo.

#### **4.3.5. Visibilidade geométrica**

Definida pelos ângulos  $\alpha$  e  $\beta$  conforme especificado no parágrafo 2.13.

$\alpha = 5^\circ$  para cima e para baixo,

$\beta = 45^\circ$  para fora e  $10^\circ$  para dentro.

A presença de anteparos ou outros equipamentos nos arredores do farol de neblina dianteiro não devem gerar efeitos secundários que causem desconforto para os outros usuários da via .

#### **4.3.6. Orientação**

Para a frente do veículo.

##### **4.3.6.1. Orientação Vertical**

**4.3.6.1.1** No caso de faróis de neblina classe “B” a inclinação vertical da linha de corte do veículo descarregado, com uma pessoa no assento do condutor deve ser -1,5 % ou menor.

**4.3.6.1.2.** No caso dos faróis de neblina dianteiros da classe "F3":

**4.3.6.1.2.1.** Quando o fluxo objetivo luminoso total da fonte de luz não exceder 2000 lúmens:

**4.3.6.1.2.1.1.** A inclinação vertical da linha de corte a ser definido com veículo descarregado e com uma pessoa no assento do condutor deve ser - 1,0 % ou menor.

**4.3.6.1.2.2.** Quando o fluxo objetivo luminoso total da fonte de luz exceder 2000 lúmens:

**4.3.6.1.2.2.1.** Dependendo da altura de montagem em metros (h) da aresta inferior da superfície aparente na direção do eixo de referência do farol de neblina dianteiro, medido no veículo sem carga, a inclinação vertical da linha de corte deve, sob todas as condições estáticas definidas no APÊNDICE 3, automaticamente permanecer entre os seguintes valores:

$h \leq 0,8$

limites: entre -1,0 % e -3,0 %

regulagem inicial: entre -1,5 % e -2,0 %

$h > 0,8$

limites: entre -1,5 % e -3,5 %

regulagem inicial: entre -2,0 % e -2,5 %

**4.3.6.1.2.2.2.** A inclinação inicial para baixo da linha de corte a ser definido no veículo sem carga com uma pessoa no lugar do condutor, deve ser especificada dentro de uma precisão de uma casa decimal pelo fabricante e estar indicada de maneira legível e indelével em cada veículo próximo aos faróis de neblina dianteiro ou em uma plaqueta do fabricante ou em combinação com a indicação referida no parágrafo 4.2.6.1.1. pelo símbolo apresentado neste anexo (APÊNDICE 5) . O valor desta inclinação para baixo é definido de acordo com o parágrafo 4.3.6.1.2.2.1.

**4.3.6.2.** Dispositivo de regulagem de inclinação do farol de neblina

**4.3.6.2.1.** Sempre que o veículo tiver um dispositivo de regulagem de inclinação para o farol de neblina dianteiro, independentes ou agrupados com outros dispositivos de iluminação e de sinalização frontal, deve ser tal que a inclinação vertical, sob todas as condições de carga estática do APÊNDICE 3, devem permanecer entre os limites prescritos no parágrafo 4.3.6.1.2.2.1.

**4.3.6.2.2.** No caso em que o farol de neblina dianteiro da categoria "F3" fizer parte do farol baixo ou de um sistema de ajuste automático de iluminação, os requisitos do parágrafo 4.2.6. devem ser aplicados durante a utilização do farol de neblina dianteiro, como parte do farol baixo.

Neste caso, os limites de nivelamento definidos no parágrafo 4.2.6. podem também ser aplicados quando o farol de neblina dianteiro é usado como tal.

**4.3.6.2.3.** O dispositivo de regulagem de inclinação pode também ser usado para adaptar automaticamente a inclinação do feixe do farol de neblina dianteiro, em relação às condições do ambiente, desde que os limites para a inclinação para baixo especificados no parágrafo 4.3.6.1.2.2.1. não sejam excedidos.

**4.3.6.2.4.** No caso de uma falha do dispositivo de regulagem de inclinação, o feixe do farol de neblina dianteiro não deve assumir uma posição na qual a linha de corte é menos inclinada do que no momento de sua falha.

#### **4.3.7. Conexões elétricas**

Deve ser possível ligar e desligar os faróis de neblina dianteiros independentemente dos faróis alto, dos faróis baixo ou qualquer combinação de faróis alto e baixo, a menos que os faróis de neblina dianteiros sejam utilizados como parte de uma outra função de iluminação em um sistema de ajuste automático do farol alto, no entanto, a comutação de acionamento do farol de neblina dianteiro terá prioridade sobre a função para a qual os faróis de neblina são utilizados como uma parte.

#### **4.3.8. Indicador de acionamento**

Obrigatório. Uma luz de alerta não intermitente, independente.

#### **4.3.9. Outros requisitos**

No caso em que exista um sistema que possibilite a variação de intensidade luminosa, o alinhamento e intensidade luminosa do feixe do farol de neblina dianteiro "F3" podem ser automaticamente adaptados em relação às condições ambientais prevalentes. Quaisquer variações das intensidades luminosas ou alinhamento devem ser executadas automaticamente e de modo tal que nenhum desconforto, nem para o condutor ou para outros usuários da via, seja causado.

#### **4.3.10. Requisitos técnicos específicos para o farol de neblina dianteiro**

Aplica-se o Anexo 3 desta Resolução ou Regulamento nº19 das Nações Unidas.

### **4.4. Lanterna de Marcha-a-Ré**

#### **4.4.1. Presença**

Obrigatória em veículos automotores e veículos das categorias O<sub>2</sub>, O<sub>3</sub> e O<sub>4</sub>. Opcional em veículos da categoria O<sub>1</sub>.

#### **4.4.2. Quantidade**

**4.4.2.1.** Um dispositivo obrigatório e o segundo opcional em veículos automotores da categoria M<sub>1</sub> e todos outros veículos com comprimento não superior a 6.000 mm.

**4.4.2.2.** Dois dispositivos obrigatórios e dois opcionais em todos os veículos com comprimento superior a 6.000 mm exceto para veículos da categoria M<sub>1</sub>.

#### **4.4.3. Esquema de montagem**

Nenhuma especificação particular.

#### **4.4.4. Posicionamento**

**4.4.4.1.** Na largura: nenhuma especificação particular.

**4.4.4.2.** Na altura: não inferior a 250 mm, nem superior a 1500 mm acima do solo (no caso dos tanques rodoviários até 2100 mm devido as suas características construtivas).

**4.4.4.3.** No comprimento: na traseira do veículo. Entretanto, se instalada, as duas lanternas opcionais mencionadas no parágrafo 4.4.2.2 devem ser instaladas na lateral ou traseira do veículo em conformidade com os requisitos dos parágrafos 4.4.5 e 4.4.6.

#### **4.4.5. Visibilidade geométrica**

**4.4.5.1.** Lanternas instaladas na traseira do veículo:

Definida pelos ângulos  $\alpha$  e  $\beta$ , conforme especificado no parágrafo 2.13.

$\alpha = 15^\circ$  para cima e  $5^\circ$  para baixo.

$\beta = 45^\circ$  para a direita e para a esquerda em caso de somente uma lanterna;  $45^\circ$  para fora e  $30^\circ$  para dentro em caso de duas lanternas.

#### **4.4.5.2. Lanternas opcionais instaladas na lateral do veículo:**

A visibilidade geométrica é considerada atendida se o eixo de referência de cada lanterna é orientado para fora segundo um ângulo  $\beta$  que não ultrapasse  $15^\circ$  em relação ao plano longitudinal mediano do veículo. A regulagem vertical do feixe de luz das duas lanternas facultativas pode ser orientada para baixo.

#### **4.4.6. Orientação**

Para trás.

Adicionalmente, se os dois dispositivos opcionais mencionados no parágrafo 4.4.2.2 estão instalados na lateral do veículo, os requisitos do parágrafo 4.4.5.2 se aplicam.

#### **4.4.7. Conexão elétrica**

**4.4.7.1.** Deve ser tal que a lanterna de ré somente pode ser ligada se a marcha-a-ré for engatada e se a chave de ignição do motor estiver em uma posição tal que seja possível o funcionamento do motor. Ela não deve ser ligada ou mesmo permanecer ligada se as condições acima não forem satisfeitas.

**4.4.7.2.** Além do mais, as conexões elétricas dos dois dispositivos opcionais mencionados no parágrafo 4.4.2.2 não podem funcionar a menos que as lanternas referidas no parágrafo 3.11 estejam funcionando.

Os dispositivos montados lateralmente no veículo podem ser ligados para manobras lentas com o veículo se movimentando para a frente em uma velocidade máxima de 10 km/h, desde que estejam reunidas as seguintes condições:

a) os dispositivos devem ser ativados e desativados manualmente por meio de um interruptor separado;

b) se ativados desta forma, podem permanecer iluminados depois de a marcha à ré ter sido desengatada;

c) devem ser automaticamente desligados se a velocidade do veículo para a frente exceder 10 km/h, independentemente da posição do interruptor separado; neste caso devem permanecer desligados até serem deliberadamente ligados outra vez.

#### **4.4.8. Indicador de acionamento**

Opcional.

#### **4.4.9. Outros requisitos**

Nenhum

#### **4.4.10. Requisitos técnicos específicos para a lanterna de marcha-à-ré**

Aplica-se o Anexo 4 desta Resolução ou o Regulamento n°23 das Nações Unidas.

### **4.5. Lanterna Indicadora de Direção**

#### **4.5.1. Presença (ver figuras 1 e 2)**

Obrigatória conforme as Disposições “A” ou “B” do item 4.5.3. Tipos de lanternas indicadoras de direção estão divididos em Categorias (1, 1a, 1b, 2a, 2b, 5 e 6), cuja instalação em um mesmo veículo constitui uma disposição de montagem (“A” e “B”).

Disposição “A” aplica-se aos veículos automotores.

Disposição “B” aplica-se somente aos veículos da categoria O.

#### **4.5.2. Quantidade**

De acordo com a disposição de montagem.

#### **4.5.3. Esquema de montagem**

**Disposição A:** duas lanternas indicadoras de direção dianteiras das seguintes categorias:

**Categoria 1** ou **1a** ou **1b**, se a distância entre as bordas das superfícies aparente na direção do eixo de referência das lanternas indicadoras de direção e dos faróis baixo e/ou do farol de neblina dianteiro, se existente, for de pelo menos 40 mm;

Será admitida duas lanternas opcionais (**Categoria 1**) posicionadas nos espelhos retrovisores com orientação voltada para a frente para todos os veículos categorias M<sub>2</sub> e M<sub>3</sub>.

**Categoria 1a** ou **1b**, se a distância entre as bordas das superfícies aparente na direção do eixo de referência das lanternas indicadoras de direção e dos faróis baixo e/ou do farol de neblina dianteiro, se existente, for superior a 20 mm e inferior a 40 mm;

**Categoria 1b**, se a distância entre as bordas das superfícies aparente na direção do eixo de referência das lanternas indicadoras de direção e dos faróis baixo e/ou do farol de neblina dianteiro, se existente, for inferior ou igual a 20 mm;

- duas lanternas indicadoras de direção traseiras (**Categoria 2a** ou **2b**);

- duas lanternas opcionais (**Categorias 2a** ou **2b**) em todos os veículos das Categorias M<sub>2</sub>, M<sub>3</sub>, N<sub>2</sub> e N<sub>3</sub>.

- duas lanternas indicadoras de direção laterais das **Categorias 5** ou **6** (requisitos mínimos):

**Categoria 5**, obrigatória para os veículos da categoria M<sub>1</sub> e para os veículos das categorias N<sub>1</sub>, M<sub>2</sub> e M<sub>3</sub> que não excedam 6 metros de comprimento.

**Categoria 6**, obrigatória para os veículos das categorias N<sub>2</sub> e N<sub>3</sub>; Para veículos N<sub>1</sub>, M<sub>2</sub> e M<sub>3</sub> com mais de 6 metros de comprimento.

Em todos os casos, é permitido substituir as lanternas indicadoras de direção lateral Categoria 5 pelas da Categoria 6.

Quando são instaladas lanternas que combinam as funções de lanternas indicadoras de direção dianteira (Categorias 1, 1a, 1b) e lanternas indicadoras de direção lateral (Categorias 5 ou 6), podem ser instaladas duas outras lanternas indicadoras de direção lateral (Categorias 5 ou 6) para atender os requisitos de visibilidade do parágrafo 4.5.5.

Máximo de três dispositivos opcionais da Categoria 5 ou um opcional da Categoria 6 por lado dos veículos das categorias M<sub>2</sub>, M<sub>3</sub>, N<sub>2</sub> e N<sub>3</sub> superiores a 9 m de comprimento.

**Disposição B:** duas lanternas indicadoras de direção traseiras (Categorias 2a ou 2b) Duas lanternas opcionais (Categorias 2a ou 2b) em todos os veículos das Categorias O<sub>2</sub>, O<sub>3</sub> e O<sub>4</sub>.

Máximo de três dispositivos da Categoria 5 ou um Categoria 6 em cada lado dos veículos das categorias O<sub>2</sub>, O<sub>3</sub>, e O<sub>4</sub> superiores a 9m de comprimento.

Quando um sistema de ajuste automático de iluminação estiver presente, a distância a ser considerada para a escolha da categoria é a distância entre a lanterna indicadora de direção dianteira e o dispositivo de iluminação mais próximo que esteja contribuindo ou desempenhando a função de farol baixo.

#### **4.5.4. Posicionamento**

**4.5.4.1.** Na largura, a borda da superfície aparente, na direção do eixo de referência, mais afastada do plano longitudinal mediano do veículo não deve ser superior a 400 mm da borda externa extrema do veículo; esta condição não se aplica às lanternas traseiras opcionais.

A distância entre as bordas internas de duas superfícies aparentes, na direção dos eixos de referência, não deve ser inferior a 600 mm.

Esta distância pode ser reduzida para 400 mm quando a largura máxima do veículo for inferior a 1300 mm.

**4.5.4.2.** Na altura, acima do solo.

**4.5.4.2.1.** A altura da superfície emissora de luz das lanternas indicadoras de direção lateral das categorias 5 ou 6 não deve ser inferior a 350 mm para os veículos das categorias M1 e N1, e a 500 mm para as outras categorias de veículos, ambos medidos a partir do ponto mais baixo, nem superior a 1500 mm medidos a partir do ponto mais alto.

**4.5.4.2.2.** A altura das lanternas indicadoras de direção das categorias 1, 1a, 1b, 2a e 2b, medida de acordo com o parágrafo 3.8, não deve ser inferior a 350 mm e nem superior a 1500 mm.

**4.5.4.2.3.** Se a estrutura do veículo não permitir respeitar os limites máximos indicados acima, estes limites podem ser aumentados para 2300 mm para as lanternas indicadoras de direção das categorias 5 e 6, e para 2100 mm para as lanternas indicadoras de direção das categorias 1, 1a, 1b, 2a e 2b.

**4.5.4.2.4.** Se as lanternas traseiras opcionais estiverem presentes, estas devem ser colocadas a uma altura compatível com os requisitos aplicáveis ao parágrafo 4.5.4.1., à simetria das luzes e o mais distante verticalmente que a forma da carroçaria torna possível, mas não inferior a 600 mm acima das lanternas obrigatórias.

#### **4.5.4.3. No comprimento (ver figuras 1 e 2)**

A distância entre a superfície emissora de luz das lanternas indicadoras de direção laterais (Categorias 5 e 6) e o plano transversal que limita a parte dianteira do comprimento total do veículo, não deve exceder 1800 mm. Se a estrutura do veículo não permitir atender aos ângulos mínimos de visibilidade, esta distância pode ser aumentada para 2500 mm.

(a) para as categorias M<sub>1</sub> e N<sub>1</sub>;

(b) para todas as outras categorias de veículos, caso a estrutura do veículo torne impossível respeitar os ângulos mínimos de visibilidade.

Indicadores de direção lateral opcionais da categoria 5, devem ser instalados, a uma distância uniforme, ao longo do comprimento o veículo.

Indicadores de direção lateral opcionais da categoria 6, devem ser instalados na área entre o primeiro e o último quartil do comprimento de um veículo da categoria O.

#### **4.5.5. Visibilidade geométrica**

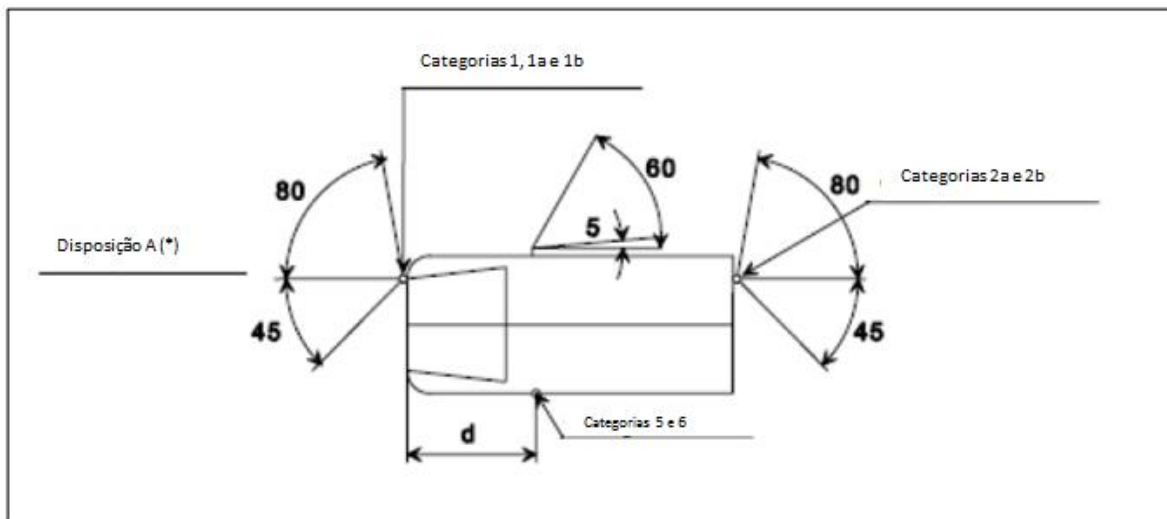
**4.5.5.1.** Ângulos horizontais: ver figuras 1 e 2.

Ângulos verticais: 15° acima e abaixo da horizontal para lanternas indicadoras de direção das categorias 1, 1a, 1b, 2a, 2b e 5. O ângulo vertical abaixo do horizonte pode ser reduzido para 5° se as lanternas estiverem a menos de 750 mm acima do solo (medição conforme item 3.8.1); 30° acima e 5° abaixo da horizontal para lanternas indicadoras da categoria 6. O ângulo vertical acima da horizontal pode ser reduzido a 5° se as lanternas opcionais estiverem não menos que 2100 mm acima do solo;



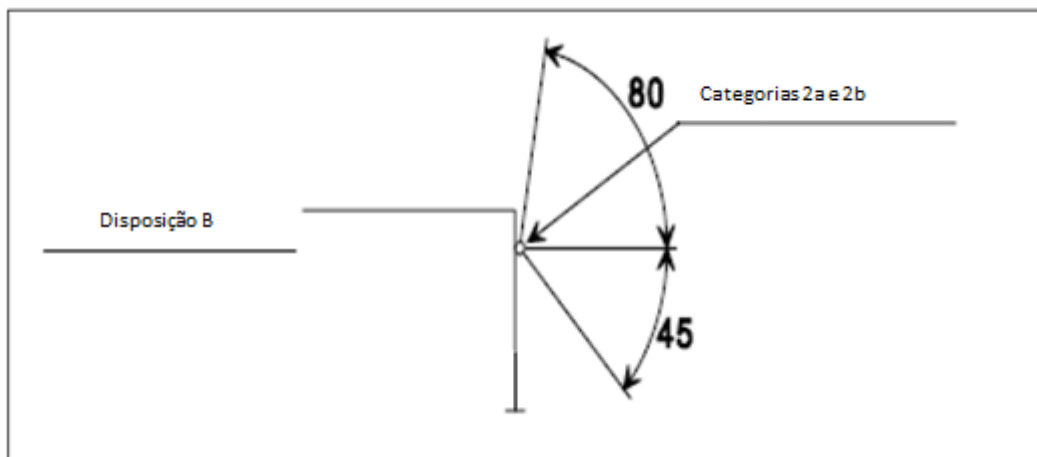
**FIGURA 1**

**LANTERNAS INDICADORAS DE DIREÇÃO VISIBILIDADE GEOMÉTRICA**



(\*) O valor de 5° dado para o ângulo morto de visibilidade traseira da lanterna indicadora de direção lateral tem um limite superior;  $d \leq 1,80\text{m}$  (para os veículos das categorias  $M_1$  e  $N_1$ ,  $d \leq 2,50\text{m}$ )

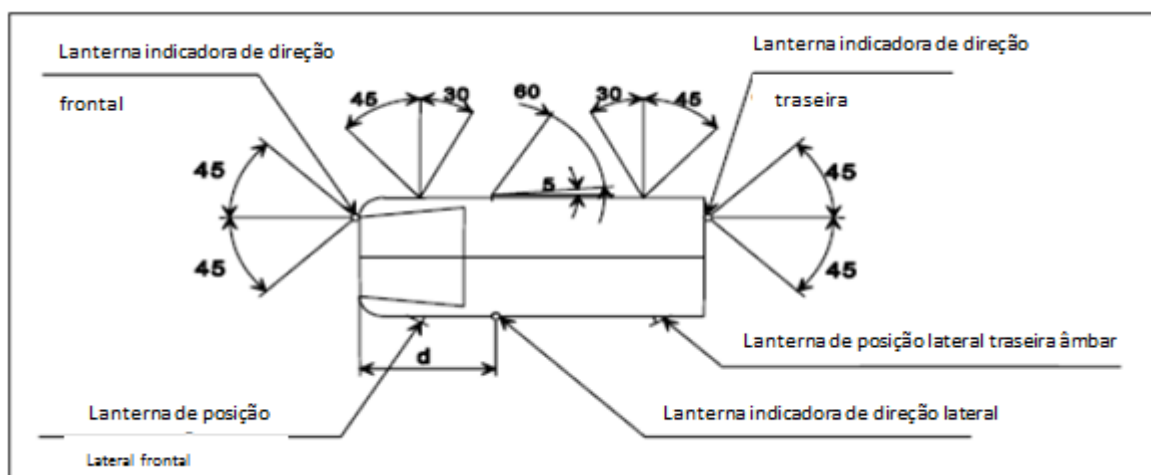
Para as lanternas indicadoras de direção das categorias 1, 1a, 1b, 2a e 2b montadas abaixo de 750 mm acima do solo (medição conforme item 3.8.1), o ângulo de 45° para dentro pode ser reduzido para 20° abaixo do plano H.



**4.5.5.2.** Ou, a critério do fabricante, para os veículos das categorias  $M_1$  e  $N_1$ : Lanternas indicadoras de direção dianteira e traseira, assim como das lanternas delimitadoras laterais (\*\*).

Para ângulos horizontais: ver figura 2.

**FIGURA 2**



(\*\*) O valor de 5° dado para o ângulo morto de visibilidade traseira da lanterna indicadora de direção lateral tem um limite superior;  $d \leq 2,50\text{m}$

O valor de 45° para dentro para as lanternas indicadoras de direção das categorias 1, 1a, 1b, 2a e 2b montadas abaixo de 750 mm acima do solo (medição conforme item 3.8.1) pode ser reduzido para 20° abaixo do plano H.

Ângulos verticais: 15° acima e abaixo da horizontal; o ângulo vertical abaixo da horizontal pode ser reduzido a 5° se as lanternas estiverem montadas abaixo de 750 mm acima do solo (medição conforme item 3.8.1).

Para ser considerada visível, a lanterna deve proporcionar uma visão livre da superfície aparente de no mínimo 12,5 centímetros quadrados, exceto para as lanternas indicadoras de direção laterais das categorias 5 e 6. A superfície iluminante de qualquer retrorrefletor que não transmita luz deverá ser excluída.

#### **4.5.6. Orientação**

De acordo com as especificações para instalação prevista pelo fabricante, se existentes.

#### **4.5.7. Conexões elétricas**

Lanternas indicadoras de direção devem ser ligadas independentemente das outras lanternas; todas as lanternas indicadoras de direção em um mesmo lado do veículo devem ser ligadas e desligadas através de um único controle e devem lampear de forma sincronizada; nos veículos  $M_1$  e  $N_1$  com comprimento menor que 6 m, com disposições atendendo o parágrafo 4.5.5.2 acima, a lanterna delimitadora lateral âmbar, quando existente, deve também lampear com a mesma frequência (em fase) com as lanternas indicadoras de direção.

#### **4.5.8. Indicador de acionamento**

Obrigatório para as lanternas indicadoras de direção das categorias 1, 1a, 1b, 2a e 2b. Ele pode ser visual ou sonoro ou ambos. Se for visual, ele deve possuir uma luz intermitente que, na

eventualidade de um mau funcionamento de quaisquer das lanternas indicadoras de direção, é extinta ou permanece acesa sem lampejar, ou mostra uma alteração notável da frequência de lampejamento. Se o indicador é exclusivamente sonoro ele deve ser claramente audível e deve mostrar uma alteração notável da frequência, na eventualidade de um mau funcionamento de quaisquer das lanternas indicadoras de direção.

O indicador de acionamento pode ser ativado pelo sinal produzido de acordo com o parágrafo 6.2.2 do Regulamento nº6 das Nações Unidas ou de outra maneira a critério do fabricante.

#### **4.5.9. Outros requisitos**

A luz deve ser intermitente, lampejando  $90 \pm 30$  vezes por minuto;

O acionamento do controle da luz indicadora deve ser seguido pela emissão de luz em um intervalo inferior a um segundo e pela primeira extinção da luz em um intervalo inferior a 1,5 segundos;

Se um veículo automotor é equipado para tracionar um veículo da categoria O, o controle das lanternas indicadoras de direção no veículo trator deve acionar também as lanternas indicadoras do veículo da categoria O.

Na eventualidade de uma falha, outra que não um curto circuito, de uma das lanternas indicadoras de direção, as outras devem permanecer intermitentes, mas a frequência nesta condição pode ser diferente da frequência prescrita.

#### **4.5.10. Requisitos técnicos específicos para a lanterna indicadora de direção**

Aplica-se o Anexo 5 desta Resolução ou o Regulamento nº6 das Nações Unidas.

### **4.6. Lanternas Intermitentes de Advertência**

#### **4.6.1. Presença**

Obrigatória.

Sinal obtido pela operação simultânea das lanternas indicadoras de direção de acordo com os requisitos do parágrafo 4.5 anterior.

#### **4.6.2. Quantidade**

Conforme especificado no parágrafo 4.5.2.

#### **4.6.3. Esquema de montagem**

Conforme especificado no parágrafo 4.5.3.

#### **4.6.4. Posicionamento**

**4.6.4.1.** Largura, conforme especificado no parágrafo 4.5.4.1.

**4.6.4.2.** Altura, conforme especificado no parágrafo 4.5.4.2.

**4.6.4.3.** Comprimento, conforme especificado no parágrafo 4.5.4.3.

#### **4.6.5. Visibilidade geométrica**

Conforme especificado no parágrafo 4.5.5.

#### **4.6.6. Orientação**

Conforme especificado no parágrafo 4.5.6.

#### **4.6.7. Conexões elétricas**

O sinal deve ser operado através de um controle separado que permita que todas as lanternas indicadoras de direção lampejem em fase.

O sinal de emergência pode ser ativado automaticamente, no caso de um veículo ser envolvido em uma colisão ou após a desativação do sinal de frenagem de emergência, conforme especificado no ponto 4.21. Em tais casos, pode ser "desligado" manualmente.

Adicionalmente, o sinal de emergência pode ser acionado automaticamente para indicar aos outros condutores da via o risco de perigo iminente, conforme definido pela legislação; neste caso, o sinal deve permanecer acionado até que seja manualmente ou automaticamente desligado.

Nos veículos  $M_1$  e  $N_1$  com comprimento menor que 6 m, com disposições atendendo o parágrafo anterior 4.5.5.2, a lanterna delimitadora lateral âmbar, quando existente, deve também lampejar com a mesma frequência (em fase) com as lanternas indicadoras de direção.

#### **4.6.8. Indicador de acionamento**

Obrigatório indicador de acionamento intermitente.

#### **4.6.9. Outros requisitos**

Conforme especificado no parágrafo 4.5.9. Se um veículo motorizado for equipado para tracionar um veículo da categoria O, o controle da luz de advertência deve ser capacitado para acionar também as lanternas indicadoras de direção do veículo da categoria O. O sinal de alerta de risco deve ser capacitado a funcionar mesmo se o dispositivo que liga ou desliga o motor está em uma posição que torna impossível ligar o motor.

### **4.7. Lanterna de Freio**

#### **4.7.1. Presença**

Dispositivos das categorias S1 ou S2 – Lanternas de freios instaladas em pares na parte traseira do veículo: obrigatória para todas as categorias de veículos;

Dispositivos das categorias S3 ou S4 - Lanterna de freio elevada: obrigatória para veículos das categorias  $M_1$  e  $N_1$ , exceto para veículos inacabados e veículos da categoria  $N_1$  com compartimento de carga aberto. Opcional para as demais categorias de veículos.

#### **4.7.2. Quantidade**

Dois dispositivos das categorias S1 ou S2 e um dispositivo da categoria S3 ou S4 em todas as categorias de veículos.

4.7.2.1. Exceto quando um dispositivo da categoria S3 ou S4 for instalado, dois dispositivos da categoria S1 ou S2 podem ser instalados em veículos das categorias M<sub>2</sub>, M<sub>3</sub>, N<sub>2</sub>, N<sub>3</sub>, O<sub>2</sub>, O<sub>3</sub>, e O<sub>4</sub>.

4.7.2.2. Somente quando o plano longitudinal médio do veículo não estiver localizado sobre um painel fixo da carroçaria, mas separar uma ou duas partes móveis do veículo (ex: portas), e não houver espaço suficiente para instalar um único dispositivo da categoria S3 ou S4 no plano longitudinal médio sobre estas partes móveis, podem ser instalados:

- Dois dispositivos da categoria S3 ou S4 do tipo “D”; ou
- Um dispositivo da categoria S3 ou S4 deslocado para a esquerda ou para a direita do plano longitudinal médio; ou

Um sistema de lanternas interdependentes da categoria S3 ou S4.

### **4.7.3. Esquema de montagem**

Nenhuma exigência específica.

### **4.7.4. Posicionamento**

#### **4.7.4.1. Na largura:**

##### **Para veículos das categorias M<sub>1</sub> e N<sub>1</sub>:**

Para os dispositivos das categorias S1 ou S2 que apontam na superfície aparente em direção ao eixo de referência mais afastado do plano longitudinal médio, a distância não deve ser superior a 400 mm da extremidade externa do veículo;

Para a distância entre a extremidade interna das superfícies aparentes em direção aos eixos de referência não há requisito específico;

##### **Para as demais categorias de veículos:**

Para os dispositivos das categorias S1 ou S2, a distância entre as extremidades internas da superfície aparente em direção aos eixos de referência não deve ser inferior a 600 mm. A distância pode ser reduzida para 400 mm se a largura total do veículo for inferior a 1300 mm.

Para os dispositivos das categorias S3 e S4, o centro de referência deve estar localizado no plano longitudinal médio do veículo. Entretanto, quando dois dispositivos da categoria S3 ou S4 forem instalados, de acordo com o item 4.7.2., eles devem estar posicionados o mais próximo possível do plano longitudinal médio, um de cada lado deste plano.

Em casos onde uma lanterna da categoria S3 ou S4 deslocada do plano longitudinal médio for admitida, de acordo com o item 4.7.2., o deslocamento não deve exceder 150 mm do plano longitudinal médio do veículo com relação ao centro de referência da lanterna.

#### **4.7.4.2. Na altura:**

**4.7.4.2.1.** Para dispositivos das categorias S1 ou S2, acima do solo, não inferior a 350 mm nem superior a 1500 mm (2100 mm se a carroçaria não permitir respeitar os 1500 mm e se as lanternas opcionais não estiverem instaladas) .

Se as lanternas opcionais forem instaladas, elas devem estar posicionadas em uma altura compatível com os requisitos de largura e de simetria das lanternas, assim como a uma distância vertical tão grande quanto a forma da carroçaria permitir, mas não menos do que 600 mm acima das lanternas obrigatórias.

**4.7.4.2.2.** Para os dispositivos da categoria S3 ou S4, o plano horizontal tangente à aresta inferior da superfície aparente deverá estar:

- No máximo a 150 mm abaixo do plano horizontal tangente à aresta inferior da superfície exposta do vidro ou do acabamento do vidro traseiro, ou
- No mínimo a 850 mm acima do solo;

Entretanto, o plano horizontal tangente à aresta inferior da superfície aparente do dispositivo da categoria S3 ou S4, deve estar acima do plano horizontal tangente à aresta superior da superfície aparente dos dispositivos das categorias S1 ou S2.

**4.7.4.3.** No comprimento:

- Para dispositivos das categorias S1 ou S2, na traseira do veículo;
- Para dispositivos das categorias S3 ou S4, nenhum requisito específico.

#### **4.7.5. Visibilidade geométrica**

Ângulo horizontal:

- Para dispositivos das categorias S1 ou S2: 45° para a esquerda e para a direita do eixo longitudinal do veículo;

Entretanto, para as lanternas de freios das categorias S1 e S2 montadas abaixo de 750 mm (medidas de acordo com as disposições do item 3.8.1) o ângulo interno de 45° pode ser reduzido para 20° abaixo do plano H.

- Para dispositivos das categorias S3 ou S4: 10° para a esquerda e para a direita do eixo longitudinal do veículo;

Ângulo vertical:

- Para dispositivos das categorias S1 ou S2, 15° acima e abaixo da horizontal. Entretanto:

(a) se a lanterna for montada abaixo de 750 mm (medida de acordo com as disposições do item 3.8.1), o ângulo abaixo da horizontal pode ser reduzido a 5°;

(b) se uma lanterna opcional for montada acima de 2100 mm (medida de acordo com as disposições do item 3.8.1) o ângulo acima da horizontal pode ser reduzido a 5°.

- Para dispositivos categorias S3 ou S4, 10° acima e 5° abaixo da horizontal.

#### **4.7.6. Orientação**

Para a traseira do veículo.

#### **4.7.7. Conexões elétricas**

Todas as lanternas de freio devem acender simultaneamente quando o sistema de freios fornecer sinal relevante.

As lanternas de freio não precisam funcionar se a chave de ignição/parada do motor estiver numa posição que torna impossível o funcionamento do motor.

#### **4.7.8. Indicador de acionamento**

Opcional: se instalado, este indicador deve consistir de uma luz de alerta, não intermitente, que se acende na eventualidade de uma falha de funcionamento das lanternas de freio.

#### **4.7.9. Outros requisitos**

**4.7.9.1.** O dispositivo da categoria S3 ou S4 não pode estar reciprocamente incorporado com qualquer outra lanterna.

O dispositivo da categoria S3 ou S4 pode estar agrupado com a lanterna de carga dos veículos da categoria N.

Define-se como lanterna de carga o dispositivo especialmente projetado para iluminar o compartimento de carga dos veículos da categoria N de carroçaria aberta.

**4.7.9.2.** O dispositivo categoria S3 ou S4 pode ser instalado dentro ou fora do veículo.

**4.7.9.2.1.** Quando ele é instalado dentro do veículo, a luz emitida não deve causar desconforto ao motorista através do espelho retrovisor e/ou outras superfícies do veículo (ex: vidros traseiros).

#### **4.7.10. Requisitos técnicos específicos para a lanterna de freio**

Aplica-se o Anexo 6 desta Resolução ou Regulamento n° 7 das Nações Unidas.

### **4.8. Lanterna de Iluminação da Placa de Identificação Veicular Traseira**

#### **4.8.1. Presença**

Obrigatória.

#### **4.8.2. Quantidade**

Tal que o dispositivo ilumine o local da placa de identificação veicular.

#### **4.8.3. Esquema de montagem**

Tal que o dispositivo ilumine o local da placa de identificação veicular.

#### **4.8.4. Posicionamento**

**4.8.4.1.** Na largura, tal que o dispositivo ilumine o local da placa de identificação veicular.

**4.8.4.2.** Na altura, tal que o dispositivo ilumine o local da placa de identificação veicular.

**4.8.4.3.** No comprimento, tal que o dispositivo ilumine o local da placa de identificação veicular.

#### **4.8.5. Visibilidade geométrica**

Tal que o dispositivo ilumine o local da placa de identificação veicular.

#### **4.8.6. Orientação**

Tal que o dispositivo ilumine o local da placa de identificação veicular.

#### **4.8.7. Conexões elétricas**

De acordo com o parágrafo 3.11.

#### **4.8.8. Indicador de acionamento**

Opcional; se existir, sua função deve ser efetuada pelo mesmo indicador prescrito para as lanternas de posição dianteiras e traseiras.

#### **4.8.9. Outros requisitos**

Quando a lanterna da placa de identificação veicular traseira for combinada com a lanterna de posição traseira, a qual está reciprocamente incorporada com a lanterna de freio ou com a lanterna de neblina traseira, as características fotométricas da lanterna da placa de identificação veicular traseira poderão ser alteradas durante o tempo que estiverem acesas as lanternas de freio ou as lanternas de neblina traseira.

#### **4.8.10. Requisitos técnicos específicos para a lanterna de iluminação da placa traseira**

Aplica-se o Anexo 7 desta Resolução ou Regulamento nº4 das Nações Unidas.

### **4.9. Lanterna de Posição Dianteira**

#### **4.9.1. Presença**

Obrigatória em todos os veículos automotores; obrigatória em todos os veículos da categoria O com largura superior a 1600 mm; opcional em veículos da categoria O com largura igual ou inferior a 1600 mm.

#### **4.9.2. Quantidade**

Duas.

#### **4.9.3. Esquema de montagem**

Nenhuma especificação particular.

#### **4.9.4. Posicionamento**



**4.9.4.1.** Na largura, o ponto da superfície aparente na direção do eixo de referência, que está mais distante do plano longitudinal mediano do veículo, não deve estar a mais de 400 mm da borda externa extrema do veículo; no caso de veículo da categoria O, o ponto da superfície aparente, na direção do eixo de referência, que está mais distante do plano longitudinal mediano, não deve estar a mais de 150 mm da borda externa extrema do veículo; a distância entre as bordas internas das duas superfícies aparentes, na direção do eixo de referência deve:

- Para veículos das categorias  $M_1$  e  $N_1$ , nenhum requisito especial;
- Para as outras categorias de veículos, não deve ser inferior a 600 mm; esta distância pode ser reduzida para 400 mm quando a largura total do veículo for inferior a 1300 mm.

**4.9.4.2.** Na altura, acima do solo, não inferior a 250 mm nem superior a 1500 mm, (máximo 2100 mm para veículos categorias  $O_1$  e  $O_2$ , ou se para quaisquer outras categorias de veículos a carroçaria não permitir mantê-la dentro dos 1500 mm fixados anteriormente).

**4.9.4.3.** No comprimento, nenhuma especificação particular.

**4.9.4.4.** Quando a lanterna de posição dianteira e outra lanterna estiverem reciprocamente incorporadas, a superfície aparente na direção do eixo de referência da outra lanterna deverá ser utilizada para verificar a conformidade dos requisitos de posicionamento dos parágrafos 4.9.4.1 a 4.9.4.3.

#### **4.9.5. Visibilidade geométrica**

**4.9.5.1.** Ângulo horizontal,  $45^\circ$  para dentro e  $80^\circ$  para fora; no caso de veículos da categoria O, o ângulo para dentro pode ser reduzido para  $5^\circ$ ,

- Para  $M_1$  e  $N_1$  em que as arestas inferiores da superfície aparente das lanternas for inferior a 750 mm acima do solo, o valor de  $45^\circ$  para o dentro pode ser reduzido a  $20^\circ$ , sob o plano horizontal que contém o eixo de referência desde dispositivo.
- Ângulo vertical,  $15^\circ$  acima e abaixo da horizontal; o ângulo vertical abaixo da horizontal pode ser reduzido para  $5^\circ$  no caso de lanternas com altura inferior a 750 mm em relação ao solo

**4.9.5.2.** Para veículos das categorias  $M_1$  e  $N_1$ , como uma alternativa para o parágrafo 4.9.5.1, a critério do fabricante ou devidamente aprovado pelo seu representante, e somente se uma lanterna lateral dianteira for instalada:

- Ângulo horizontal,  $45^\circ$  para fora e a  $45^\circ$  para dentro;

Quando a borda inferior da superfície aparente das antenas está abaixo de 750 mm acima do solo, o valor de  $45^\circ$  para dentro pode ser reduzido a  $20^\circ$  abaixo do plano horizontal que contém o eixo de referência deste dispositivo.

- Ângulo vertical,  $15^\circ$  acima e abaixo da horizontal; o ângulo vertical abaixo da horizontal pode ser reduzido para  $5^\circ$  no caso de lanternas com altura inferior a 750 mm em relação ao solo;

Para ser considerado visível, a lanterna deve proporcionar uma visão livre da superfície aparente de no mínimo 12,5 centímetros quadrados. A área da superfície iluminante de qualquer retrorrefletor que não transmite luz deve ser excluída.

#### **4.9.6. Orientação**

Para a frente.

#### **4.9.7. Conexões elétricas**

De acordo com o parágrafo 3.11.

No entanto, se a lanterna de posição dianteira estiver mutuamente incorporada com um indicador de direção a conexão elétrica do farol de posição dianteiro, no lado correspondente do veículo, ou a parte incorporada, pode ser tal que ele é desligado durante o período inteiro (dentro e fora do ciclo) da ativação do indicador de direção.

#### **4.9.8. Indicador de acionamento**

Obrigatório, não intermitente; este indicador não é requerido se a iluminação do painel de instrumentos for somente ligada simultaneamente com as lanternas de posição dianteiras.

Este requisito não se aplica quando o sistema de sinalização luminosa opera de acordo com o parágrafo 4.2.7.6.2.

#### **4.9.9. Outros requisitos**

**4.9.9.1.** Se um ou mais geradores de radiação infravermelha forem instalados na lanterna de posição dianteira, é permitido que seja acionado apenas quando o farol do mesmo lado do veículo estiver ligado e o veículo em movimento para a frente. No caso em que a lanterna de posição dianteira ou do farol do mesmo lado falhar, o gerador de radiação infravermelha será automaticamente desligado.

**4.9.9.2.** No caso de um sistema de ajuste automático de iluminação proporcionando um modo de curva, a lanterna de posição dianteira pode ser rotacionada em conjunto com uma unidade de iluminação para a qual ela é incorporada mutuamente.

#### **4.9.10. Requisitos técnicos específicos para a lanterna de posição dianteira**

Aplica-se o Anexo 6 desta Resolução ou Regulamento nº7 das Nações Unidas.

### **4.10. Lanterna de Posição Traseira**

#### **4.10.1. Presença**

Obrigatória. (Categorias de dispositivos R ou R1 ou R2)

#### **4.10.2. Quantidade**

Duas.

**4.10.2.1.** Exceto no caso em que as lanternas delimitadoras forem instaladas, duas lanternas de posição opcionais podem ser instaladas nos veículos das categorias M<sub>2</sub>, M<sub>3</sub>, N<sub>2</sub>, N<sub>3</sub>, O<sub>2</sub>, O<sub>3</sub> e O<sub>4</sub>.

### **4.10.3. Esquema de montagem**

Nenhuma especificação particular.

### **4.10.4. Posicionamento**

4.10.4.1. Na largura, o ponto na superfície aparente, na direção do eixo de referência, que está mais distante do plano longitudinal mediano do veículo, não pode ser superior a 400mm da borda externa extrema do veículo; esta condição não deve ser aplicada às lanternas traseiras opcionais; a distância entre as bordas internas das duas superfícies aparentes na direção dos eixos de referência deve:

- Para veículos das categorias M1 e N1, nenhum requisito especial;
- Para outras categorias de veículos, não ser inferior a 600 mm; esta distância pode ser reduzida para 400 mm se a largura total do veículo for inferior a 1300 mm.

**4.10.4.2.** Na altura, acima do solo, não inferior a 350 mm nem superior a 1500 mm (máxima 2100 mm se a carroçaria não permitir mantê-la dentro dos 1500 mm e se as lanternas opcionais não forem instaladas; se as lanternas opcionais forem instaladas, elas deverão ser colocadas a uma altura compatível com os requisitos prescritos no parágrafo 4.10.4.1, observando a simetria das lanternas, e a maior distância vertical permitida pela forma da carroçaria, porém não menos que 600 mm acima das lanternas obrigatórias).

**4.10.4.3.** No comprimento, na traseira do veículo.

### **4.10.5. Visibilidade geométrica**

**4.10.5.1.** Ângulo horizontal: 45° para dentro e 80° para fora.

Entretanto se a lanterna for montada abaixo de 750 mm (medida de acordo com as disposições do item 3.8.1), o ângulo interno de 45° pode ser reduzido para 20° abaixo do plano H.

Ângulo vertical: 15° acima e abaixo da horizontal.

Entretanto:

(a)

Se a lanterna for montada abaixo de 750 mm (medida de acordo com as disposições do item 3.8.1), o ângulo abaixo da horizontal de 15° pode ser reduzido para 5°;

(b) Se uma lanterna opcional for montada acima de 2100 mm (medida de acordo com as disposições do item 3.8.1) o ângulo acima da horizontal de 15° pode ser reduzido para 5°.

**4.10.5.2.** Para os veículos da categoria M<sub>1</sub> e N<sub>1</sub>, como uma alternativa ao parágrafo 4.10.5.1., a critério do fabricante e somente se uma lanterna de posição lateral frontal estiver instalada no veículo.

Ângulo horizontal: 45 ° para fora a 45 ° para dentro.

Entretanto se a lanterna for montada abaixo de 750 mm (medida de acordo com as disposições do item 3.8.1), o ângulo interno de 45° pode ser reduzido para 20° abaixo do plano H.

Ângulo vertical: 15 ° acima e abaixo da horizontal. O ângulo vertical abaixo da horizontal pode ser reduzido para 5 °, se as lanternas estiverem a menos de 750 mm acima do solo.

Para ser considerada visível, a luz deve fornecer uma visão desobstruída da superfície aparente de, pelo menos, 12,5 centímetros quadrados. A área da superfície iluminante de qualquer retrorrefletor que não transmita luz deve ser excluída.

#### **4.10.6. Orientação**

Para a traseira.

#### **4.10.7. Conexões elétricas**

De acordo com os parágrafos 3.11.

No entanto, se uma lanterna de posição traseira for mutuamente incorporada com um indicador de direção, a conexão elétrica da lanterna de posição traseira do lado correspondente do veículo ou da parte incorporada de tal forma que pode ser desligado durante todo o período (ambos os ciclos ligado ou desligado) da ativação do indicador de direção.

#### **4.10.8. Indicador de acionamento**

Obrigatório; ele deve ser combinado com o das lanternas de posição dianteiras.

Este requisito não se aplica quando o sistema de sinalização luminosa opera de acordo com parágrafo 4.2.7.6.2.

#### **4.10.9. Outros requisitos**

Nenhum.

#### **4.10.10. Requisitos técnicos específicos para a lanterna de posição traseira**

Aplica-se o Anexo 6 desta Resolução ou Regulamento nº7 das Nações Unidas.

### **4.11. Lanterna de Neblina Traseira**

#### **4.11.1. Presença**

Opcional. (dispositivos das categorias F ou F1 ou F2)

#### **4.11.2. Quantidade**

Uma ou duas.

#### **4.11.3. Esquema de montagem**

Nenhuma especificação particular.

#### **4.11.4. Posicionamento**

**4.11.4.1.** Na largura, se existir somente uma lanterna de neblina traseira ela deve estar no lado oposto ao lado previsto para a circulação do tráfego prescrito no país de licenciamento do veículo, em relação ao plano longitudinal mediano do veículo; o centro de referência pode também estar situado no plano longitudinal mediano do veículo.

**4.11.4.2.** Na altura, não inferior a 250 mm nem superior a 1000 mm acima do nível do solo.

Para as lanternas de neblina traseiras agrupadas com qualquer outro dispositivo de iluminação traseira ou para categoria N<sub>3</sub>G (*off-road*), a altura máxima pode ser elevada para 1.200 mm.

**4.11.4.3.** No comprimento, na traseira do veículo.

#### **4.11.5. Visibilidade geométrica**

Definida pelos ângulos  $\alpha$  e  $\beta$ , conforme especificado no parágrafo 2.13:

$\alpha = 5^\circ$  para cima e  $5^\circ$  para baixo,

$\beta = 25^\circ$  para a direita e para a esquerda.

#### **4.11.6. Orientação**

Para a traseira.

#### **4.11.7. Conexões elétricas**

Devem ser tais que:

**4.11.7.1.** A(s) lanterna(s) de neblina traseira(s) só pode(m) ser ligada(s), se os faróis alto, faróis baixo ou faróis de neblina dianteiros estiverem ligados;

**4.11.7.2.** A(s) lanterna(s) de neblina traseira(s) podem ser desligadas independentemente de qualquer outra lanterna.

**4.11.7.3.** Uma das seguintes condições pode ser aplicada:

**4.11.7.3.1.** Que a(s) lanterna(s) de neblina traseira possa(m) permanecer ligada(s) até as lanternas de posição serem desligadas, e que a(s) lanterna(s) de neblina traseira devam permanecer desligadas até serem deliberadamente ligadas novamente;

**4.11.7.3.2.** Que um alerta, ao menos sonoro, adicional ao indicador obrigatório (parágrafo 4.11.8), deva ser acionado se a ignição for desligada ou se a chave de ignição for retirada e a porta do motorista for aberta, quando as lanternas no parágrafo 4.11.7.1. estiverem ligadas ou desligadas, enquanto o interruptor da lanterna de neblina traseira estiver na posição 'ligado'.

**4.11.7.4.** Exceto conforme prescrito nos parágrafos 4.11.7.1, 4.11.7.3 e 4.11.7.5, o funcionamento da(s) lanterna(s) de neblina traseira(s) não deve ser afetado ao se ligar ou desligar quaisquer outras lanternas.

**4.11.7.5.** A lanterna de neblina traseira de um veículo pode ser desligado automaticamente enquanto um veículo da categoria O estiver conectado e a lanterna de neblina traseira do veículo da categoria O estiver ativada.

#### **4.11.8. Indicador de acionamento**

Obrigatório; indicador luminoso não intermitente, independente.

#### **4.11.9. Outros requisitos**

Em todos os casos, a distância entre a lanterna de neblina traseira e cada lanterna de freio deve ser superior a 100 mm.

#### **4.11.10. Requisitos técnicos específicos para a lanterna de neblina traseira**

Aplica-se o Anexo 8 desta Resolução ou Regulamento nº38 das Nações Unidas.

### **4.12. Lanterna de Estacionamento**

#### **4.12.1. Presença**

Opcional para veículos automotores com comprimento não superior a 6m e com largura não excedendo a 2m; proibida em todos os outros veículos.

#### **4.12.2. Quantidade**

Conforme disposição de montagem.

#### **4.12.3. Esquema de montagem**

Duas lanternas na dianteira e duas lanternas na traseira, ou uma lanterna em cada lado.

#### **4.12.4. Posicionamento**

**4.12.4.1.** Na largura, o ponto na superfície aparente, na direção do eixo de referência, que é mais distante do plano longitudinal mediano do veículo, não deve estar a mais de 400 mm da borda externa extrema do veículo.

Adicionalmente, se existirem duas lanternas, elas devem estar nas laterais do veículo.

**4.12.4.2.** Na altura, para veículos das categorias M<sub>1</sub> e N<sub>1</sub>: nenhuma especificação particular; Para todas as outras categorias: acima do solo, não inferior a 350 mm nem superior a 1500 mm, (máximo 2100 mm se a carroçaria não permitir mantê-la nos 1500 mm prescritos anteriormente).

**4.12.4.3.** No comprimento, nenhuma especificação particular.

#### **4.12.5. Visibilidade geométrica**

Ângulo horizontal: 45° para fora, para frente e para trás.

Entretanto se a lanterna for montada abaixo de 750 mm (medida de acordo com as disposições do item 3.8.1), o ângulo interno de 45° pode ser reduzido para 20° abaixo do plano H.

Ângulo vertical: 15° acima e abaixo da horizontal.

Entretanto:

- Se a lanterna for montada abaixo de 750 mm (medida de acordo com as disposições do item 3.8.1), o ângulo abaixo da horizontal de 15° pode ser reduzido para 5°;

#### **4.12.6. Orientação**

Tal que as lanternas atendam os requisitos de visibilidade para frente e para trás.

#### **4.12.7. Conexões elétricas**

As conexões devem permitir que a(s) lanterna(s) de estacionamento, situadas no mesmo lado do veículo, possa(m) ser ligada(s) independentemente de quaisquer outras lanternas.

A(s) lanterna(s) de estacionamento deve(m) estar habilitada(s) a funcionar mesmo se a chave de ignição do motor estiver em uma posição que torne impossível funcionar o motor. Um dispositivo que automaticamente desativa estas lanternas como uma função do tempo é proibida.

#### **4.12.8. Indicador de acionamento**

Opcional; se existir, não deve ser possível confundi-lo com o indicador de acionamento das lanternas de posição dianteiras e traseiras.

#### **4.12.9. Outros requisitos**

O funcionamento desta lanterna pode ser efetuado também através da ligação simultânea com as lanternas de posição dianteiras e traseiras, situadas no mesmo lado do veículo.

Neste caso os dispositivos que cumpram com os requisitos das lanternas de posição dianteiras e traseiras, consideram-se de acordo com os requisitos da lanterna de estacionamento.

#### **4.12.10. Requisitos técnicos específicos para a lanterna de estacionamento**

Aplica-se o Anexo 9 desta Resolução ou Regulamento n° 77 das Nações Unidas.

### **4.13. Lanterna Delimitadora**

#### **4.13.1. Presença**

Dispositivos das categorias A ou AM (visíveis na parte frontal) e dispositivos das categorias R, R1, R2, RM1 ou RM2 (visíveis na parte traseira):

Obrigatória para veículos que excedem 2,10 m de largura;

Opcional em veículos entre 1,80 m a 2,10 m de largura; nos veículos chassi-cabine e caminhão trator as lanternas delimitadoras traseiras são opcionais.

#### **4.13.2. Quantidade**

Duas visíveis pela frente e duas visíveis pela traseira.

Lanternas adicionais opcionais podem ser instaladas como abaixo:

- (a) Duas visíveis pela frente;
- (b) Duas visíveis pela traseira.

#### **4.13.3. Esquema de montagem**

Nenhuma especificação particular.

#### **4.13.4. Posicionamento**

##### **4.14.3.1. Na largura**

Dianteira e traseira: tão próxima quanto possível da borda externa extrema do veículo; esta condição se considera atendida quando o ponto na superfície aparente, na direção do eixo de referência, que está mais distante do plano longitudinal mediano do veículo não for superior a 400 mm da borda externa extrema do veículo.

##### **4.13.3.2. Na altura**

Dianteira: em veículos automotores, o plano horizontal tangente à borda superior da superfície aparente, na direção do eixo de referência do dispositivo, não deve estar abaixo do plano horizontal tangente à borda superior da zona transparente do para-brisa;

Reboques e semirreboques, na altura máxima compatível com os requisitos relativos à largura, ao projeto e aos requisitos funcionais do veículo, bem como à simetria das lanternas.

Traseira: na altura máxima compatível com os requisitos relativos à largura, ao projeto e aos requisitos funcionais do veículo, bem como à simetria das lanternas.

Ambas, opcionais e obrigatórias (se aplicável) devem ser instaladas o mais separado possível na altura e compatíveis com o projeto / requisitos de funcionamento do veículo e simetria das lanternas.

##### **4.13.4.3. No comprimento, nenhuma especificação particular.**

As lanternas adicionais opcionais visíveis pela frente, conforme previsto no parágrafo 4.13.4.2., o mais próximo possível da traseira. No entanto, a distância entre as lanternas adicionais e a traseira do veículo não deve exceder 400 mm.

#### **4.13.5. Visibilidade geométrica**

-Ângulo horizontal, 80° para fora;

-Ângulo vertical, 5° acima e 20° abaixo da horizontal.

#### **4.13.6. Orientação**

Tal que as lanternas atendam aos requisitos de visibilidade para a frente e para trás.

#### **4.13.7. Conexões elétricas**

De acordo com o parágrafo 3.11.



#### **4.13.8. Indicador de acionamento**

Opcional; se existir, sua função deve ser realizada pelo indicador de acionamento requerido para as lanternas de posição.

#### **4.13.9. Outros requisitos**

Desde que todos os outros requisitos sejam atendidos, a lanterna visível pela frente e a lanterna visível pela traseira, situadas no mesmo lado do veículo, podem estar combinadas em único dispositivo;

Duas das lanternas visíveis na parte traseira podem ser agrupadas, combinadas ou reciprocamente incorporadas de acordo com o parágrafo 3.7;

A posição de uma lanterna delimitadora, em relação à lanterna de posição correspondente, deve ser tal que a distância entre as projeções, sobre a superfície aparente na direção do respectivo eixo de referência das duas lâmpadas consideradas não sejam menor que 200 mm.

#### **4.13.10. Requisitos técnicos específicos para a lanterna delimitadora**

Aplica-se o Anexo 6 desta Resolução ou Regulamento nº7 das Nações Unidas.

### **4.14. Retrorrefletor Traseiro, Não Triangular**

#### **4.14.1. Presença**

Obrigatório para veículos automotores; opcional em veículos da categoria O desde que estejam agrupados com os outros dispositivos sinalizadores luminosos traseiros.

#### **4.14.2. Quantidade**

Dois, cujo desempenho deve estar em conformidade com os requisitos referentes aos retrorrefletores Classe IA ou IB; dispositivos e materiais retrorrefletores adicionais (incluindo dois retrorrefletores que não estejam de acordo com o parágrafo 4.14.4) são permitidos desde que não prejudiquem a eficácia dos dispositivos obrigatórios de iluminação e de sinalização luminosos.

#### **4.14.3. Esquema de montagem**

Nenhuma especificação particular.

#### **4.14.4. Posicionamento**

**4.14.4.1.** Na largura, o ponto da superfície iluminante que está mais distante do plano longitudinal mediano do veículo, não deve estar mais de 400 mm da borda externa extrema do veículo;

A distância entre as arestas internas das duas superfícies aparentes na direção dos eixos de referência devem:

Para  $M_1$  e  $N_1$ : nenhuma exigência especial;

Para todas as outras categorias: devem estar separadas no mínimo por 600 mm. Esta distância pode ser reduzida para 400 mm se a largura total do veículo for inferior a 1300 mm.

**4.14.4.2.** Na altura,: acima do solo, não inferior a 250 mm nem superior a 900 mm, (máximo 1200 mm se agrupado com alguma lanterna traseira, 1500 mm se a carroçaria não permitir mantê-lo dentro dos 900 mm ou 1200 mm respectivamente).

**4.14.4.3.** No comprimento, na traseira do veículo.

#### **4.14.5. Visibilidade geométrica**

Ângulo horizontal: 30° para dentro e para fora;

Ângulo vertical: 10° acima e abaixo da horizontal; o ângulo vertical abaixo da horizontal pode ser reduzido para 5° se a altura do retrorefletor for inferior a 750 mm em relação ao solo.

#### **4.14.6. Orientação**

Voltada para trás.

#### **4.14.7. Outros requisitos**

A superfície iluminante do retrorefletor pode ter partes em comum com a superfície aparente de qualquer outra lanterna situada na traseira.

#### **4.14.8. Requisitos técnicos específicos para o retrorefletor traseiro, não triangular**

Aplica-se o Anexo 12 desta Resolução ou Regulamento n°3 das Nações Unidas

### **4.15. Retrorefletor Traseiro, Triangular**

#### **4.15.1. Presença**

Obrigatório para veículos da categoria O, proibida para os veículos automotores.

#### **4.15.2. Quantidade**

Dois, cujo desempenho deve estar em conformidade com os requisitos, referentes aos retrorefletores Classe IIIA ou Classe IIIB; dispositivos e materiais retrorefletivos adicionais (incluindo dois retrorefletores que não estejam de acordo com o parágrafo 4.15.4) são permitidos desde que não prejudiquem a eficácia dos dispositivos obrigatórios de iluminação e de sinalização luminosos.

#### **4.15.3. Esquema de montagem**

O vértice do triângulo deve estar direcionado para cima

#### **4.15.4. Posicionamento**

**4.15.4.1.** Na largura,: o ponto na superfície iluminante que está mais distante do plano longitudinal mediano do veículo, não deve estar a mais de 400 mm da borda externa extrema do veículo; as bordas internas dos retrorefletores devem estar separadas no mínimo por 600 mm;

esta distância pode ser reduzida para 400 mm se a largura total do veículo for inferior a 1300 mm.

**4.15.4.2.** Na altura: acima do solo, não inferior a 250 mm nem superior a 1500 mm.

**4.15.4.3.** No comprimento: na traseira do veículo.

#### **4.15.5. Visibilidade geométrica**

Ângulo horizontal: 30° para dentro e para fora;

Ângulo vertical: 15° acima e abaixo da horizontal; o ângulo vertical abaixo da horizontal pode ser reduzido para 5° se a altura do retrorrefletor for inferior a 750 mm em relação ao solo.

#### **4.15.6. Orientação**

Voltada para trás.

#### **4.15.7. Outros requisitos**

A superfície iluminante do retrorrefletor pode ter partes comuns com a superfície aparente de qualquer outro dispositivo de iluminação situado na parte traseira.

#### **4.15.8. Requisitos técnicos específicos para o retrorrefletor traseiro, triangular**

Aplica-se o Anexo 12 desta Resolução ou Regulamento n°3 das Nações Unidas.

### **4.16. Retrorrefletor Dianteiro, Não Triangular**

#### **4.16.1. Presença**

Obrigatória para os veículos da categoria O.

Obrigatória para os veículos automotores que possuam todos os faróis frontais com refletores ocultáveis;

Opcional em outros veículos automotores.

#### **4.16.2. Quantidade**

Dois, cujo desempenho deve estar em conformidade com os requisitos, referentes aos retrorrefletores Classe IA ou IB; dispositivos e materiais retrorrefletivos adicionais (incluindo dois retrorrefletores que não estejam de acordo com o parágrafo 4.16.4) são permitidos desde que não prejudiquem a eficácia dos dispositivos obrigatórios de iluminação e de sinalização luminosos.

#### **4.16.3. Esquema de montagem**

Nenhuma especificação particular.

#### **4.16.4. Posicionamento**

4.16.4.1. Na largura: o ponto na superfície iluminante que está mais distante do plano longitudinal mediano do veículo não deve estar a mais de 400 mm da borda externa extrema do veículo; no caso de um veículo da categoria O, o ponto da superfície iluminante que está mais distante do plano longitudinal mediano do veículo não deve estar a mais de 150 mm da borda externa extrema do veículo;

A distância entre as bordas internas de duas superfícies aparentes em direção dos eixos de referência deve:

- Para veículos das categorias  $M_1$  e  $N_1$ , nenhum requisito especial,
- Para as outras categorias de veículos: não ser inferior a 600 mm; esta distância pode ser reduzida para 400 mm quando a largura total do veículo for inferior à 1300 mm.

**4.16.4.2.** Na altura: acima do solo, não inferior a 250 mm nem superior a 1500 mm.

**4.16.4.3.** No comprimento: na frente do veículo.

#### **4.16.5. Visibilidade geométrica**

Ângulo horizontal: 30° para dentro e para fora; no caso de um veículo da categoria O, o ângulo para dentro pode ser reduzido para 10°; se, devido à construção do veículo da categoria O, este ângulo não puder ser atendido pelos retrorrefletores obrigatórios, retrorrefletores suplementares devem ser instalados, sem a limitação da largura (ver parágrafo 4.16.4.1.), que combinados com os retrorrefletores obrigatórios, dão o ângulo de visibilidade necessário;

Ângulo vertical: 10° acima e abaixo da horizontal; o ângulo vertical abaixo da horizontal pode ser reduzido para 5° se a altura do retrorrefletor for inferior a 750 mm em relação ao solo (medido de acordo com as disposições do item 3.8.1).

#### **4.16.6. Orientação**

Voltada à frente.

#### **4.16.7. Outros requisitos**

A superfície iluminante do retrorrefletor pode ter partes em comum com a superfície aparente de qualquer outra luz situada na parte dianteira do veículo.

#### **4.16.8. Requisitos técnicos específicos para retrorrefletor dianteiro, não triangular**

Aplica-se o Anexo 12 desta Resolução ou Regulamento n°3 das Nações Unidas.

### **4.17. Retrorrefletor Lateral, Não Triangular**

#### **4.17.1. Presença**

Obrigatória:

- Em todos os veículos automotores cujo comprimento excede 6 metros;
- Em todos os veículos da categoria O.

Opcional:

- Em veículos automotores cujo comprimento seja inferior a 6 metros.

#### **4.17.2. Quantidade**

Quantidade tal que os requisitos para posicionamento no comprimento sejam atendidos. O desempenho destes dispositivos deve atender aos requisitos relativos a retrorrefletores Classe IA ou IB; dispositivos e materiais retrorrefletivos adicionais (incluindo dois retrorrefletores que não estejam de acordo com o parágrafo 4.17.4) são permitidos desde que não prejudiquem a eficácia dos dispositivos obrigatórios de iluminação e de sinalização luminosos.

#### **4.17.3. Esquema de montagem**

Nenhuma especificação particular.

#### **4.17.4. Posicionamento**

**4.17.4.1.** Na largura: nenhuma especificação particular.

**4.17.4.2.** Na altura: acima do solo, não inferior a 250 mm nem superior a 1500 mm.

**4.17.4.3.** No comprimento: pelo menos um retrorrefletor deve estar instalado no terço central do veículo; o retrorrefletor lateral mais à frente não deve estar a mais de 3 metros da parte dianteira; no caso de reboques, deve ser levado em consideração o comprimento da barra de engate para a medição desta distância.

A distância entre dois retrorrefletores laterais adjacentes não deve exceder 3m; isto, entretanto, não se aplica a veículos das categorias  $M_1$  e  $N_1$ .

Se a estrutura, projeto ou condição de operação do veículo não permitir respeitar este requisito, esta distância pode ser aumentada para 4m; a distância entre o retrorrefletor lateral mais traseiro e a traseira do veículo não deve exceder 1m. Entretanto, para veículos automotores cujo comprimento não excede 6 m, é suficiente possuir um retrorrefletor lateral instalado no primeiro terço e/ou no último terço do comprimento do veículo.

Para os veículos da categoria  $M_1$  cujo comprimento exceda 6 metros, mas não superior a 7m, é suficiente ter um refletor lateral, instalado a não mais de 3 metros da frente e um no último terço no comprimento do veículo.

#### **4.17.5. Visibilidade geométrica**

Ângulo horizontal: 45° para frente e para trás;

Ângulo vertical: 10° acima e abaixo da horizontal; o ângulo vertical abaixo da horizontal pode ser reduzido para 5° se a altura do retrorrefletor for inferior a 750 mm em relação ao solo.

#### **4.17.6. Orientação**

Voltada à lateral

#### **4.17.7. Outros requisitos**

A superfície iluminante dos retrorrefletores laterais pode ter partes em comum com a superfície emissora de luz de qualquer outra lanterna lateral.

#### **4.17.8. Requisitos técnicos específicos para retrorrefletor lateral, não triangular**

Aplica-se o Anexo 12 desta Resolução ou Regulamento nº3 das Nações Unidas.

#### **4.18. Lanterna de Posição Lateral.**

##### **4.18.1. Presença**

Obrigatória; em todos os veículos cujo comprimento exceda 6 m, exceto para chassi-cabine; para os reboques se inclui o comprimento da barra de engate.

As lanternas de posição laterais do tipo SM1 devem ser utilizadas em todas as categorias de veículos; entretanto as do tipo SM2 podem ser utilizadas nos veículos da categoria M1.

Adicionalmente, nos veículos das categorias M1 e N1, cujo comprimento não exceda 6m, as lanternas de posição lateral devem ser usadas, se elas complementam os requisitos de visibilidade geométrica reduzidos conforme o parágrafo 4.9.5.2 e das lanternas de posição traseira conforme o parágrafo 4.10.5.2.

Opcional, em todos os outros veículos; podem ser utilizadas as lanternas delimitadoras laterais dos tipos SM1 e SM2.

##### **4.18.2. Quantidade mínima por lado**

Tal que as regras para posicionamento lateral sejam cumpridas.

##### **4.18.3. Esquema de montagem**

Nenhuma especificação particular.

##### **4.18.4. Posicionamento**

**4.18.4.1.** Na largura, nenhuma especificação particular.

**4.18.4.2.** Na altura, acima do solo, não inferior a 250 mm nem superior a 1500 mm, (2100 mm se o formato da carroçaria não permitir respeitar os 1500 mm).

**4.18.4.3.** No comprimento, pelo menos uma lanterna de posição lateral deve ser instalada no terço central do veículo, a lanterna de posição lateral mais à frente não deve estar a mais de 3 m da frente do veículo; no caso de reboques deve se incluir o comprimento da barra de engate para medição desta distância.

A distância entre duas lanternas de posição laterais adjacentes não deve exceder 3m; se a estrutura, projeto ou uso operacional do veículo não permitir respeitar este requisito, esta distância pode ser aumentada para 4 metros.

A distância entre a lanterna de posição lateral mais atrás e a traseira do veículo não deve exceder 1 m.

Entretanto, para veículos automotores, cujo comprimento máximo não exceda 6m e para chassis-cabine, é suficiente ter uma lanterna de posição lateral instalada no primeiro terço e/ou no último terço do comprimento do veículo.

Para os veículos  $M_1$  cujo comprimento exceda 6m mas não exceda 7m, é suficiente ter uma lanterna de posição lateral instalada não mais que 3m da frente e uma dentro do último terço no comprimento do veículo.

#### **4.18.5. Visibilidade geométrica**

Ângulo horizontal, 45° para frente e para trás; entretanto, para veículos nos quais a instalação das lanternas de posição laterais é opcional, este valor pode ser reduzido para 30°; se o veículo for equipado com lanternas de posição laterais usadas para complementar a visibilidade geométrica reduzida das lanternas indicadoras de direção dianteira e traseira conforme o parágrafo 4.5.5.2, e/ou lanternas de posição conforme os parágrafos 4.9.5.2 e 4.10.5.2, os ângulos são de 45° para frente e para trás e 30° em direção ao centro do veículo (ver a figura no parágrafo anterior 4.5.5.2);

Ângulo vertical, 10° acima e abaixo da horizontal; entretanto o ângulo vertical abaixo da horizontal pode ser reduzido para 5° se a altura da lanterna de posição lateral for inferior a 750 mm em relação ao solo (medida de acordo com o item 3.8.1).

#### **4.18.6. Orientação**

Em direção à lateral.

#### **4.18.7. Conexão elétrica**

Nos veículos das categorias  $M_1$  e  $N_1$  com comprimento menor que 6m as lanternas de posição lateral âmbar ligadas podem lampejar, desde que este lampejamento esteja em fase e na mesma frequência que as lanternas indicadoras de direção do mesmo lado do veículo;

Nos veículos da categoria  $M_2$ ,  $M_3$ ,  $N_2$ ,  $N_3$ ,  $O_3$  e  $O_4$  onde as lanternas de posição lateral obrigatórias podem lampejar simultaneamente com as lanternas de indicação lateral do mesmo lado do veículo. Entretanto, onde exista lanternas indicadoras de direção da categoria 5 instalada de acordo com o parágrafo 4.5.3.1 na lateral do veículo, as lanternas de posição lateral não podem lampejar.

#### **4.18.8. Indicador de acionamento**

Opcional; se existir, sua função deve ser assegurada pelo indicador de acionamento requerido para as lanternas de posição dianteiras e traseiras.

#### **4.18.9. Outros requisitos**

Quando a lanterna de posição lateral situada mais atrás do veículo é combinada com a lanterna de posição traseira reciprocamente incorporada com a lanterna de neblina traseira ou a lanterna de freio, as características fotométricas da lanterna de posição lateral podem ser modificadas durante a utilização da lanterna de neblina traseira ou lanterna de freio.

As lanternas de posição lateral traseira devem ser âmbar se lampejam com a lanterna indicadora de direção traseira.

#### **4.18.10. Requisitos técnicos específicos para lanterna de posição lateral**

Aplica-se o Anexo 13 desta Resolução ou Regulamento n°91 das Nações Unidas.

#### **4.19. Farol de Rodagem Diurna**

##### **4.19.1. Presença**

Obrigatório em veículos automotores. Proibida em veículos da categoria O.

##### **4.19.2. Quantidade**

Duas.

##### **4.19.3. Esquema de montagem**

Nenhuma especificação particular.

##### **4.19.4. Posicionamento**

**4.19.4.1.** Na largura: a distância entre as arestas interiores das superfícies aparentes na direção dos eixos de referência não deve ser inferior a 600 mm, esta distância pode ser reduzida para 400 mm se a largura total do veículo for inferior a 1300 mm.

**4.19.4.2.** Na altura, acima do solo, não inferior a 250 mm nem superior a 1500 mm.

**4.19.4.3.** No comprimento, na frente do veículo; este requisito se considera atendido se a luz emitida não causa desconforto ao motorista, direta ou indiretamente, através do espelho retrovisor e/ou de outra superfície refletiva do veículo.

##### **4.19.5. Visibilidade geométrica**

Ângulo horizontal, 20° para fora e 20° para dentro;

Ângulo vertical, 10° para cima e 10° para baixo.

##### **4.19.6. Orientação**

Em direção à frente

##### **4.19.7. Conexão elétrica**

4.19.7.1 O farol de rodagem diurna deve ser ligado automaticamente quando o dispositivo que liga e/ou desliga o motor (sistema de propulsão) esteja na posição tal que possibilite o acionamento do motor (sistema de propulsão). No entanto, o DRL pode permanecer desligado quando uma das condições a seguir existir:

**4.19.7.1.1.** Controle da transmissão automática na posição "Parking"; ou

**4.19.7.1.2.** Freio de estacionamento acionado; ou

**4.19.7.1.3.** Antes do veículo se movimentar pela primeira vez, após acionamento manual do sistema de propulsão.



**4.19.7.2** O farol de rodagem diurna pode ser desligado manualmente quando a velocidade do veículo não exceder 10 km/h, desde que seja ligado automaticamente ao ultrapassar a velocidade de 10 km/h ou quando o veículo percorrer mais de 100m e permaneça ligado até que seja deliberadamente desligado novamente

**4.19.7.3.** O farol de rodagem diurna deve desligar-se automaticamente quando o dispositivo que liga e/ou desliga o motor (sistema de propulsão) esteja na posição tal que impossibilite o acionamento do motor (sistema de propulsão) ou quando os faróis de neblina ou farol baixo são ligados, exceto quando estes últimos são usados para transmitir alertas luminosos em intervalos curtos.

**4.19.7.4.** As lanternas citadas no item 3.11 podem ser ligadas com o farol de rodagem diurna acionado, exceto se o farol de rodagem diurna estiver operando de acordo com o item 4.2.7.6.2, onde pelo menos a lanterna de posição traseira deve ser acionada.

**4.19.7.5.** Se a distância entre a lanterna indicadora de direção dianteira e o farol de rodagem diurna for menor do que 40 mm, as conexões elétricas do farol de rodagem diurna no lado relevante do veículo podem ser tais que:

(a) Permaneça desligado; ou

(b) A intensidade luminosa seja reduzida durante o período inteiro (ambos os ciclos: ligado e desligado) de ativação da lanterna indicadora de direção.

**4.19.7.6.** Caso a lanterna indicadora de direção dianteira seja reciprocamente incorporado ao farol de rodagem diurna, as conexões elétricas do farol de rodagem diurna no lado relevante do veículo devem ser tais que o farol de rodagem diurna permaneça desligado durante o período inteiro (ambos os ciclos: ligado e desligado) de ativação da lanterna indicadora de direção.

#### **4.19.8. Indicador de acionamento**

Opcional.

#### **4.19.9. Requisitos técnicos específicos para o farol de rodagem diurna**

Aplica-se o Anexo 14 desta Resolução ou Regulamento n°87 das Nações Unidas.

#### **4.20. Farol Angular (farol de curva)**

##### **4.20.1. Presença**

Opcional em veículos automotores.

##### **4.20.2. Quantidade**

Dois

##### **4.20.3. Esquema de montagem**

Nenhum requisito específico.

##### **4.20.4. Posicionamento**

Na largura: um farol de curva deve estar localizado em cada lado do plano médio longitudinal do veículo.

No comprimento: não mais do que 1000 mm da frente.

Na altura: no mínimo 250 mm acima do solo e no máximo 900 mm acima do solo.

Entretanto, nenhum ponto na superfície aparente na direção do eixo de referência pode estar mais alto que o ponto mais alto da superfície aparente na direção do eixo de referência do farol baixo.

#### **4.20.5. Visibilidade geométrica**

Ângulo vertical: 10° para cima e para baixo;

Ângulo horizontal: 30° à 60° para fora.

#### **4.20.6. Orientação**

Deve ser tal que os faróis atendam às condições de visibilidade geométrica.

#### **4.20.7. Conexão elétrica**

O farol angular deve ser conectado de maneira que não possa estar ligado a menos que o farol de luz alta ou farol de luz baixa estejam ligados simultaneamente.

O farol angular de um dos lados do veículo só pode acender-se automaticamente quando as luzes indicadoras de direção do mesmo lado estiverem ligadas e/ou quando o volante for esterçado a partir de sua posição de linha reta para o mesmo lado.

O farol angular deve ser desligado automaticamente quando a luz indicadora de direção for desligada e/ou o volante retornar à sua posição de linha reta.

Quando a lanterna de marcha ré é estiver ligada, ambas as lanternas de curva podem ser ligadas simultaneamente, independentemente da posição da direção ou da posição do indicador de direção. Caso sejam ativados, os faróis angulares devem ser desligados quando a lanterna de marcha ré for desligada ou quando a velocidade de avanço do veículo exceder 10 km/h.

#### **4.20.8. Indicador de acionamento**

Não há.

#### **4.20.9. Outros requisitos**

Os faróis angulares não devem ser ativados quando o veículo apresentar velocidade superior a 40 km/h.

#### **4.20.10. Requisitos técnicos específicos para o farol angular**

Aplica-se o Regulamento n°119 das Nações Unidas.

### **4.21. Dispositivo de sinalização de frenagem de emergência**

#### **4.21.1. Presença**

Opcional em veículos automotores.

O dispositivo de sinalização de frenagem de emergência quando acionado deverá por em operação simultânea todas as lanternas de freio e/ou lanternas de direção instaladas como indicado no parágrafo 4.21.7.

#### **4.21.2. Quantidade**

Conforme especificado nos parágrafos 4.5.2 ou 4.7.2

#### **4.21.3. Esquema de montagem**

Conforme especificado nos parágrafos 4.5.3 ou 4.7.3

#### **4.21.4. Posicionamento**

Conforme especificado nos parágrafos 4.5.4 ou 4.7.4

#### **4.21.5. Visibilidade geométrica**

Conforme especificado nos parágrafos 4.5.5 ou 4.7.5

#### **4.21.6. Orientação**

Conforme especificado nos parágrafos 4.5.6 ou 4.7.6

#### **4.21.7. Conexão elétrica**

**4.21.7.1.** Todas as lanternas do dispositivo de sinalização de frenagem de emergência devem lampear de forma sincronizada em uma frequência de  $4.0 \pm 1.0$  Hz.

**4.21.7.1.1.** Entretanto, se qualquer uma das lanternas traseiras do dispositivo de sinalização de frenagem de emergência utilizar lâmpada de filamento a frequência deve ser de  $4.0 +0.0/-1.0$  Hz.

**4.21.7.1.2.** É facultado aos projetos já existentes que todas as lanternas do dispositivo de sinalização de frenagem de emergência lampejem dentro de uma faixa de frequência de 1.0 a 5.0 Hz.

**4.21.7.2.** O dispositivo de sinalização de frenagem de emergência deve operar independentemente das outras funções.

**4.21.7.3.** O dispositivo de sinalização de frenagem de emergência deve ser ativado e desativado automaticamente.

**4.21.7.3.1.** O dispositivo de sinalização de frenagem de emergência deve ser ativado somente quando a velocidade do veículo for maior que 50 km/h, e o sistema de freio for provido de um sinal lógico de frenagem de emergência, conforme definido no parágrafo 4.21.7.4 desta Resolução ou nos regulamentos n<sup>o</sup>s 13 e 13-H das Nações Unidas.

**4.21.7.3.2.** O dispositivo de sinalização de frenagem de emergência deve ser desativado automaticamente se o sinal lógico do sistema de freio, definido no parágrafo 4.21.7.4 desta Resolução ou nos regulamentos n<sup>o</sup>s 13 e 13-H das Nações Unidas, não for mais provido ou se o botão/comando da lanterna intermitente de advertência for ativado.

**4.21.7.4.** Quando um veículo é equipado com o dispositivo de sinalização de frenagem de emergência, a ativação e a desativação do sinal lógico de frenagem da emergência do mesmo devem seguir as especificações abaixo:

**4.21.7.4.1.** O sinal deve ser ativado pela aplicação do sistema de freio de serviço como indicado abaixo:

	<b>Não deve ser ativado abaixo de:</b>
M1, N <sub>1</sub>	6 m/s <sup>2</sup>
M <sub>2</sub> , M <sub>3</sub> , N <sub>2</sub> e N <sub>3</sub>	4 m/s <sup>2</sup>

Para todos os veículos, o sinal deve ser desativado quando a desaceleração estiver abaixo de 2,5 m/s<sup>2</sup>.

Para os projetos já existentes, é facultada a desativação do sinal a uma desaceleração igual ou abaixo de 6 m/s<sup>2</sup>.

**4.21.7.4.2.** As seguintes condições também podem ser utilizadas:

(a) O sinal pode ser ativado pela aplicação do sistema de freio de serviço de tal maneira que em uma circunstância na qual o veículo esteja sem carga e com o motor desengrenado, produza uma desaceleração conforme indicada abaixo:

	<b>Não deve ser ativado abaixo de:</b>
M <sub>1</sub> , N <sub>1</sub>	6 m/s <sup>2</sup>
M <sub>2</sub> , M <sub>3</sub> , N <sub>2</sub> e N <sub>3</sub>	4 m/s <sup>2</sup>

Para todos os veículos, o sinal deve ser desativado quando a desaceleração estiver abaixo de 2.5 m/s<sup>2</sup>. Ou;

(b) O sinal pode ser ativado quando o sistema de freio de serviço é aplicado em uma velocidade acima de 50 km/h e o sistema antibloqueio está funcionando em ciclo completo (como definido no parágrafo 4.21.7.4.3).

O sinal deve ser desativado quando o sistema antibloqueio já não está funcionando em ciclo completo.

Para os projetos já existentes, é facultada a desativação do sinal a uma desaceleração igual ou abaixo de 6 m/s<sup>2</sup>.

**4.21.7.4.3.** Ciclo Completo: significa que o sistema antibloqueio está modulando repetidamente a força do freio para impedir que as rodas diretamente controladas travem. Aplicações de freio onde a modulação ocorra somente uma vez durante a frenagem não serão consideradas para encontrar esta definição.

#### **4.21.8. Indicador de acionamento**

Opcional.

#### **4.21.9. Outros requisitos**

**4.21.9.1.** Exceto aos veículos referenciados no parágrafo 4.21.9.2, se o veículo automotor estiver apto a carregar um veículo da categoria O, o controle do dispositivo de sinalização de frenagem de emergência do veículo automotor deve também ser capaz de operar a sinalização de frenagem de emergência do veículo da categoria O.

Quando o veículo automotor é eletronicamente conectado ao reboque, a frequência de lampejo do dispositivo de sinalização de frenagem de emergência para a combinação deve ser limitada à frequência especificada no parágrafo 4.21.7.1.1. Entretanto, se o veículo automotor puder detectar que não estão sendo usadas lâmpadas de filamento no reboque para o dispositivo de sinalização de frenagem de emergência, a frequência pode ser especificada conforme parágrafo 4.21.7.1

**4.21.9.2.** Se o veículo automotor estiver apto a carregar um veículo da categoria O com sistema de freios do tipo contínuo ou semi contínuo, como especificado no regulamento nº13 das Nações Unidas, deve-se assegurar que uma fonte de alimentação elétrica constante seja fornecida através de um conector elétrico para as lanternas de freio dos veículos da categoria O enquanto o sistema de freios for aplicado

O dispositivo de sinalização de frenagem de emergência em qualquer reboque pode operar independentemente do veículo que o reboca, não sendo necessária a operação na mesma frequência do veículo rebocador.

**4.21.9.3.** Para efeito desta resolução considera-se projeto já existente o modelo de veículo que já possua o Código de Marca/ Modelo/Versão junto ao DENATRAN.

**4.21.9.3.1** Não se considera como projeto novo a derivação de um mesmo modelo básico de veículo que já possua Código de Marca/ Modelo/Versão concedido pelo DENATRAN.

**4.21.9.3.2.** Na hipótese de novo projeto, o fabricante ou importador deverá indicar essa condição no requerimento dirigido ao DENATRAN para concessão de código de marca modelo versão.

## **4.22. Sistema de ajuste automático de iluminação (AFS)**

Onde não é especificado abaixo, os requisitos para farol alto (item 4.1) e de farol baixo (item 4.2) do presente regulamento aplicam-se à parte relevante do sistema de ajuste automático de iluminação.

### **4.22.1. Presença**

Opcional em veículos automotores. Proibida nos veículos da categoria O.

### **4.22.2. Quantidade**

Um.

### **4.22.3. Esquema de montagem**

Nenhuma especificação.

### **4.22.4. Posição**

O sistema de ajuste automático de iluminação deve, antes dos procedimentos de teste subsequentes, ser colocado em seu estado neutro;

#### **4.22.4.1.** Na largura e na altura:

Para uma dada função de iluminação ou modo de iluminação os requisitos indicados nos parágrafos 4.22.4.1.1 até 4.22.4.1.4 devem ser cumpridos pelas unidades de iluminação as quais são energizadas simultaneamente.

Todas as dimensões referem-se à extremidade mais próxima da superfície aparente observada na direção do eixo de referência da unidade de iluminação.

**4.22.4.1.1.** Duas unidades de iluminação simetricamente colocadas devem ser posicionadas a uma altura em conformidade com os requisitos dos parágrafos relevantes 4.1.4. e 4.2.4., onde "Duas unidades de iluminação simetricamente colocadas" deve ser entendidas como duas unidades de iluminação, uma em cada lado do veículo, posicionadas de tal modo que os centros (geométricos) de gravidade das suas superfícies aparentes estão na mesma altura e à mesma distância do plano longitudinal médio do veículo com uma tolerância de 50 mm, cada uma; suas superfícies emissoras de luz, superfícies iluminantes, e as saídas de luz, no entanto, podem ser diferentes.

**4.22.4.1.2.** Unidades de iluminação adicionais, se existentes, devem ser posicionadas em cada lado do veículo a uma distância não superior a 140 mm na direção horizontal (cota E na figura) e 400 mm no sentido vertical acima ou abaixo (cota D na figura) da unidade de iluminação mais próxima;

**4.22.4.1.2.1.** No caso de duas unidades de iluminação adicionais simetricamente posicionadas a distância horizontal pode ser de 200 mm (cota C na figura)

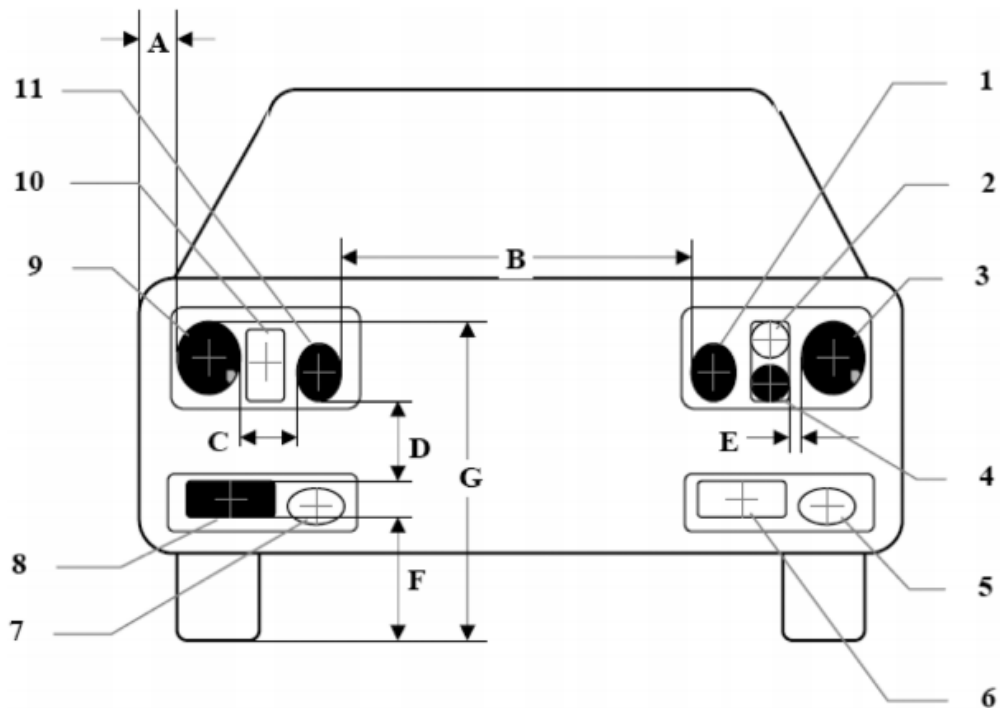
**4.22.4.1.3.** Nenhuma das unidades de iluminação adicionais descritas no parágrafo 4.22.4.1.2. acima devem ser posicionadas abaixo de 250 mm (cota F na figura) ou acima do indicado no ponto 4.2.4.2. da presente Resolução (cota G na figura), com relação ao solo;

**4.22.4.1.4.** Além disso, na largura:

Para cada modo do farol baixo:

A distância entre a aresta mais externa da superfície aparente de pelo menos uma unidade de iluminação de cada lado do veículo e a extremidade lateral do veículo não deve ser superior a 400 mm (cota A na figura), e,

Para todas as categorias de veículos, exceto  $M_1$  e  $N_1$ , as distâncias entre as arestas mais internas das superfícies aparentes na direção dos eixos de referência não devem ser inferiores a 600 mm. Esta distância pode ser reduzida para 400 mm quando a largura total do veículo for inferior a 1.300 mm (cota B na figura).



Unidades de iluminação simultaneamente energizadas para um dado modo de iluminação:

No. 3 e 9: (duas unidades de iluminação posicionadas simetricamente)

No. 1 e 11: (duas unidades de iluminação posicionadas simetricamente)

No. 4 e 8: (duas unidades adicionais de iluminação)

Unidades de iluminação não energizadas para o dado modo de iluminação:

No. 2 e 10: (duas unidades de iluminação posicionadas simetricamente)

No. 5: (unidade adicional de iluminação)

No. 6 e 7: (duas unidades de iluminação posicionadas simetricamente)

Dimensões horizontais em mm:

$A \leq 400$

$B \geq 600$ , ou,  $\geq 400$  se a largura média do veículo  $< 1300$  mm, não há requisitos para as categorias M1 e N1.

$C \leq 200$

$E \leq 140$

Dimensões verticais em mm:

$D \leq 400$

$F \geq 250$

$G \leq 1200$

#### **4.22.4.2. No comprimento:**

Todas as unidades de iluminação de um sistema de ajuste automático de iluminação devem ser instaladas na parte da frontal. Considera-se este requisito cumprido se a luz emitida não causar desconforto para o condutor, direta ou indiretamente, através dos dispositivos de visão indireta e/ou outras superfícies refletoras do veículo.

#### **4.22.5. Visibilidade geométrica**

Em cada um dos lados do veículo, para cada uma das funções de iluminação e modo desempenhado: Os ângulos de visibilidade geométrica prescritos para as respectivas funções de iluminação de acordo com os parágrafos 4.1.5. e 4.2.5. desta Resolução, devem ser cumpridos por pelo menos uma das unidades de iluminação que são energizadas simultaneamente para executar a referida função e modo. Unidades de iluminação individuais podem ser utilizadas para cumprir os requisitos de diferentes ângulos.

#### **4.22.6. Orientação**

Para a frente.

O sistema de ajuste automático de iluminação deve, antes dos procedimentos de teste subsequentes, ser colocado em estado neutro, emitindo o farol baixo.

##### **4.22.6.1. Orientação vertical:**

**4.22.6.1.1.** A inclinação inicial para baixo da linha de corte do farol baixo a ser instalado no veículo sem carga com uma pessoa no lugar do condutor deve ser especificado pelo fabricante com uma precisão de 0,1 por cento e indicado claramente de forma legível e indelével em cada veículo, próximo de cada sistema de iluminação dianteira ou plaqueta do fabricante, com o símbolo conforme APÊNDICE 5.

Diferentes inclinações iniciais para baixo são especificadas pelo fabricante para unidades de iluminação diferentes que desempenham ou contribuem para a linha de corte do farol baixo, esses valores de inclinação para baixo deve ser especificados pelo fabricante com uma precisão de 0,1 por cento e indicada de forma clara, legível e indelével em cada veículo, perto de cada unidade de iluminação ou em uma plaqueta do fabricante, de tal forma que todas as unidades de iluminação possam ser inequivocamente identificadas.

**4.22.6.1.2.** A inclinação para baixo da parte horizontal da linha de corte do farol baixo deve permanecer entre os limites indicados no parágrafo 4.2.6.1.2. da presente Resolução, sob todas as condições de carga estática do veículo do APÊNDICE 3 da presente Resolução, e a regulagem inicial deve estar dentro dos valores especificados.

**4.22.6.1.2.1.** Caso o farol baixo seja gerado por diversos feixes de diferentes unidades de iluminação, as disposições do parágrafo 4.22.6.1.2. aplicam-se a cada uma das referidas linhas de corte dos feixes (se houver alguma).

##### **4.22.6.2. Dispositivo de regulagem de inclinação do farol**

**4.22.6.2.1.** Caso um dispositivo de regulagem de inclinação do farol seja necessário para cumprir com os requisitos do parágrafo 4.22.6.1.2., este dispositivo deve ser automático.



**4.22.6.2.2.** No caso de uma falha deste dispositivo, o farol baixo não deve assumir uma posição mais baixa do que no momento em que a falha do dispositivo ocorreu.

#### **4.22.6.3. Orientação horizontal:**

Para cada unidade de iluminação o cotovelo da linha de corte, se houver, quando projetado em uma tela, deve coincidir com a linha vertical que passa pelo eixo de referência da unidade de iluminação referida. Uma tolerância de 0,5 grau para o sentido da marcha do veículo é permitida.

#### **4.22.6.4. Método de medição:**

Após o ajuste da configuração inicial de orientação do feixe, a inclinação vertical do farol baixo ou, quando aplicável, as inclinações verticais de todas as unidades de iluminação diferentes que desempenham ou contribuem para a linha de corte(s) de acordo com o parágrafo 4.22.6.1.2.1., do farol baixo, devem ser verificadas para todas as condições de carregamento do veículo, de acordo com as especificações dos parágrafos 4.2.6.3.1. e 4.2.6.3.2. desta Resolução.

#### **4.22.7. Conexões elétricas**

##### **4.22.7.1. Farol alto (se o sistema de ajuste automático de iluminação estiver presente)**

**4.22.7.1.1.** As unidades de iluminação do farol alto podem ser ativadas simultaneamente ou em pares. Para mudar do farol baixo para o farol alto, pelo menos um par de unidades de iluminação do farol alto deverá ser ativado. Para mudar do farol alto para o farol baixo, todas as unidades de iluminação do farol alto devem ser desativadas simultaneamente.

**4.22.7.1.2.** O farol alto pode ser projetado para ser adaptável, conforme às disposições do parágrafo 4.22.9.3, aos sinais de controle produzidos por um sistema de sensores capaz de detectar e reagir a cada uma das condições abaixo:

(A) Condições de iluminação ambiente;

(B) A luz emitida pelos dispositivos de iluminação frontal e dispositivos de sinalização luminosa dos veículos que se aproximam no sentido contrário;

(C) A luz emitida pela sinalização traseira de veículos precedentes;

Funções de sensores adicionais para melhorar o desempenho são permitidos.

Para efeito do presente parágrafo, "veículos", significam veículos das categorias L, M, N e O que sejam equipados com retrorrefletores, com iluminação e de sinalização luminosa, acionados.

**4.22.7.1.3.** Deve ser sempre possível acionar os faróis alto, adaptáveis ou não adaptáveis, ligar e desligar manualmente e desligar manualmente o controle automático.

**4.22.7.1.4.** O farol baixo deve permanecer ligado ao mesmo tempo em que o farol alto estiver ligado.

**4.22.7.1.5.** Quando quatro unidades de iluminação ocultáveis estão presentes, sua posição levantada deve impedir o funcionamento simultâneo de todos os faróis adicionais instalados, se estes são destinados a fornecer sinais de luz através de iluminação intermitente em curtos intervalos (ver ponto 3.12). durante a luz do dia.

#### **4.22.7.2. Farol de luz baixa:**

(A) O controle de mudança para farol baixo deve desligar todos os faróis altos ou desativar todas as unidades de iluminação do sistema de ajuste automático de iluminação para farol alto simultaneamente;

(B) O farol baixo deve permanecer ligado ao mesmo tempo que o farol alto;

(C) Caso as unidades de iluminação do farol baixo sejam equipadas com fontes de luz de descarga de gás, estas devem permanecer acionadas durante a operação do farol alto.

**4.22.7.3.** O acionamento (ligar e desligar) do farol baixo pode ser automático, no entanto, deve estar conforme os requisitos de "conexões elétricas" do ponto 3.12. da presente Resolução.

#### **4.22.7.4. Funcionamento automático do sistema de ajuste automático de iluminação**

As mudanças entre as classes desempenhadas e os seus modos das funções de iluminação do sistema de ajuste automático de iluminação, como especificadas abaixo, devem funcionar automaticamente sem causar distração, desconforto ou brilho, nem para o condutor e nem para os outros usuários da via.

As seguintes condições se aplicam para o acionamento das classes e seus modos de farol baixo e, quando aplicável, do farol alto e / ou a adaptação do farol alto.

**4.22.7.4.1.** O farol baixo classe C deve ser ativado, caso nenhum outro modo de uma outra classe de farol baixo for ativado.

**4.22.7.4.2.** O farol baixo classe V não deve funcionar, a não ser que uma ou mais das seguintes condições forem automaticamente detectadas :

(A) Vias em áreas urbanas e velocidade do veículo não superior a 60 km/h;

(B) Vias equipadas com uma iluminação fixa, e a velocidade do veículo não superior a 60 km/h;

(C) A luminância da superfície da via, de  $1 \text{ cd/m}^2$  e/ou a iluminação da via horizontal de 10 lx é excedida continuamente;

(D) velocidade do veículo não superior a 50 km / h.

**4.22.7.4.3.** O farol baixo classe E só pode ser acionado se a velocidade do veículo exceder 60 km/h e uma ou mais das seguintes condições forem automaticamente detectadas.

(A) As características das vias corresponderem as condições de autoestrada e / ou a velocidade do veículo exceder 110 km/h;

Quando nas autoestradas as direções de tráfego estiverem separadas por anteparo ou existir uma distância entre os sentidos de tráfego, essa condição deve resultar na redução do brilho dos faróis dos veículos no sentido oposto do tráfego.

(B) No caso do farol baixo classe E, esteja em conformidade com um "conjunto de dados" da tabela 6 do anexo 3 da ECE R 123, apenas.

Conjunto de dados E1: a velocidade do veículo for superior a 100 km / h (E1-sinal se aplica);

Conjunto de dados E2: a velocidade do veículo ultrapassar 90 km / h (E2-sinal se aplica);

Conjunto de dados E3: a velocidade do veículo for superior a 80 km / h (E3 sinal se aplica).

**4.22.7.4.4.** O farol baixo classe W pode apenas operar se os faróis de neblina dianteiros, se houver, estiverem desligados e uma ou mais das seguintes condições são detectados automaticamente (W sinal aplica-se):

(A) A umidade da estrada detectada automaticamente;

(B) O limpador é ligado e a sua operação contínua ou controlada automaticamente ocorreu durante um período de, pelo menos, dois minutos.

**4.22.7.4.5.** Um modo de uma classe C, V, E, W de farol baixo, não deve ser modificado para se tornar um modo de curva da referida classe (sinal T aplica-se, em combinação com o sinal do dito farol de classe de acordo com os parágrafos 4.22.7.4.1 até 4.22.7.4.4), a menos que, pelo menos, uma das seguintes características (ou indicações equivalentes) sejam observadas:

(A) O ângulo de travamento da direção;

(B) A trajetória do centro de gravidade do veículo.

Além disso, as seguintes disposições são aplicáveis:

(i) um movimento horizontal das linhas de corte assimétricos laterais a partir do eixo longitudinal do veículo, se for o caso, será permitido apenas quando o veículo se encontra em movimento para frente (este requisito não se aplica quando o farol baixo funcionar como farol de curva para uma curva à direita). Este deve ser tal que o plano vertical longitudinal através do cotovelo da linha de corte não cruze a linha da trajetória do centro de gravidade do veículo, a uma distância a partir da parte dianteira do veículo, que seja maior do que 100 vezes a altura de montagem da respectiva unidade de iluminação;

(ii) Uma ou mais unidades de iluminação podem ser adicionalmente ativadas apenas quando o raio de curvatura horizontal da trajetória do centro de gravidade do veículo for de 500 m ou menos.

**4.22.7.5.** Deve ser sempre possível para o motorista colocar o sistema de ajuste automático de iluminação no estado neutro e retorna-lo à sua posição de funcionamento automático.

#### **4.22.8. Identificação de acionamento:**

**4.22.8.1.** O disposto nos parágrafos 4.1.8. (Farol alto) e 4.2.8. (farol baixo) desta resolução aplicam-se as respectivas partes do Sistema de ajuste automático de iluminação.

**4.22.8.2.** Um indicador visual de falha para o sistema de ajuste automático de iluminação é obrigatório. Não pode ser intermitente. Ele deve ser ativado sempre que for detectada uma falha no que diz respeito aos sinais de controle do sistema de ajuste automático de iluminação ou quando for detectado um sinal de acordo com o parágrafo 5.9 do Regulamento ECE-R 123. Deve continuar ativado enquanto a falha estiver presente. Pode ser desligado temporariamente, mas deve ser repetido sempre que o dispositivo que liga e desliga o motor for ligado e desligado.

**4.22.8.3.** Se o farol alto for adaptável, um indicador visual deve ser fornecido para indicar ao condutor que a o farol alto adaptável está ativado. Esta informação deve permanecer exibida enquanto o sistema de adaptação do farol alto estiver ativado.

**4.22.8.4.** O indicador de acionamento para indicar que o motorista ajustou o sistema de acordo com o parágrafo 5.8 do Regulamento ECE-R 123 é opcional.

#### **4.22.9. Outros requisitos**

**4.22.9.1.** Um sistema de ajuste automático de iluminação será permitido apenas em conjunto com a instalação de dispositivo(s) de limpeza e se o fluxo objetivo luminoso total das fontes de luz destas unidades ultrapassar em 2.000 lumens para cada lado, e que contribuem para farol baixo classe C (básico).

#### **4.22.9.3. Adaptação do farol alto**

**4.22.9.3.1.** Sistema de sensor utilizado para controlar a adaptação do farol alto, como descrito no parágrafo 4.22.7.1.2, deve cumprir os seguintes requisitos:

**4.22.9.3.1.1.** Os limites das áreas mínimas no qual o sensor é capaz de detectar a luz emitida, ou retrorrefletida a partir de outros veículos, tal como definidos no parágrafo 4.22.7.1.2. são dadas pelos ângulos indicados no parágrafo 4.1.9.3.1.1. desta resolução.

**4.22.9.3.1.2.** A sensibilidade do sistema sensor deve cumprir com os requisitos do parágrafo 4.1.9.3.1.2. desta resolução.

**4.22.9.3.1.3.** A adaptação do farol alto deve ser desligada quando a iluminância produzida pelas condições de iluminação ambiente exceder 7.000 lx.

O cumprimento deste requisito deve ser demonstrado, utilizando simulação ou outro meio de verificação. Se necessário, a iluminância deve ser medida sobre uma superfície horizontal, com um sensor de cosseno corrigido na mesma altura da posição de montagem do sensor no veículo. Isto pode ser demonstrado pelo fabricante através de documentação ou por outros.

**4.22.9.4.** A intensidade máxima do conjunto das unidades de iluminação que podem ser acionados simultaneamente para proporcionar a iluminação do farol alto ou os seus modos, se existirem, não deve exceder 430000 cd, o que corresponde a um valor de referência de “100”.

Esta intensidade máxima é obtida através da soma das marcas de referências individuais indicadas nas diversas unidades de instalação, que são simultaneamente utilizadas para desempenhar a função de farol alto.

**4.22.9.5.** De acordo com o disposto no parágrafo 5.8. do Regulamento n° ECE-R 123, que permite que o veículo seja utilizado temporariamente em um território com direção oposta de condução do que aquele para o qual foi homologado, deverá ser explicado em detalhes no manual de instruções do veículo.

#### **4.22.10. Requisitos técnicos específicos para o sistema de ajuste automático de iluminação**

Aplica-se Regulamento n°123 das Nações Unidas.

#### **4.23. Lâmpada externa de cortesia**

#### **4.23.1. Presença**

Opcional em veículos automotores.

#### **4.23.2. Quantidade**

Duas, no entanto mais lanternas exteriores de cortesia para iluminar o degrau e/ou maçanetas são permitidas. Cada maçaneta ou degrau deve ser iluminado por não mais de uma lanterna.

#### **4.23.3. Esquema de montagem**

Nenhuma especificação particular, no entanto os requisitos do parágrafo 4.23.9.3 são aplicáveis.

#### **4.23.4. Posicionamento**

Nenhuma especificação particular.

#### **4.23.5. Visibilidade geométrica**

Nenhuma especificação particular.

#### **4.23.6. Orientação**

Nenhuma especificação particular.

#### **4.23.7. Conexão elétrica**

Nenhuma especificação particular.

#### **4.23.8. Indicador de acionamento**

Nenhuma especificação particular.

#### **4.23.9. Outros requisitos**

**4.23.9.1.** A lanterna externa de cortesia não deverá ser ativado, a menos que o veículo esteja parado e uma ou mais das seguintes condições:

- (a) O motor esteja desligado, ou
- (b) A porta do motorista ou passageiro esteja aberta, ou
- (c) A porta de compartimento de carga esteja aberta.

As disposições do parágrafo 3.10. devem ser respeitadas em todas as posições fixas de uso.

**4.23.9.2.** Lanternas que emitem luz branca, com exceção das luzes dos faróis altos, dos faróis de rodagem diurna e lanterna de marcha-a-ré, podem ser ativadas como função luz de cortesia. Eles também podem ser ativados em conjunto com as lanternas externas de cortesia e as condições dos parágrafos 3.11. e 3.12. acima podem não se aplicar.

**4.23.9.3.** Não deve existir visibilidade direta da superfície aparente das lâmpadas externas de cortesia, se observadas a partir do limite das zonas determinadas por um plano transversal 10

metros a frente do veículo, um plano transversal 10 metros atrás do veículo e dois planos longitudinais 10 metros a partir de cada lado do veículo. Estes quatro planos se estendem de 1 a 3m paralelamente acima do solo, conforme APÊNDICE 9 desta Resolução.

#### **4.24. Sinal de alerta de colisão traseira**

##### **4.24.1. Presença**

Opcional

O sinal de alerta de colisão traseira deve ser produzido pelo funcionamento simultâneo de todas as luzes indicadoras de direção instaladas conforme descrito no parágrafo 4.24.7.

##### **4.24.2. Quantidade**

Conforme especificado no parágrafo 4.5.2

##### **4.24.3. Esquema de montagem**

Conforme especificado no parágrafo 4.5.3

##### **4.24.4. Posicionamento**

Conforme especificado no parágrafo 4.5.4

##### **4.24.5. Visibilidade geométrica**

Conforme especificado no parágrafo 4.5.5

##### **4.24.6. Orientação**

Conforme especificado no parágrafo 4.5.6

##### **4.24.7. Conexões elétricas**

O cumprimento destes requisitos deve ser demonstrado, por meio de simulação ou outros meios.

**4.24.7.1.** Todas as luzes do sinal de alerta de colisão traseira devem piscar em fase a uma frequência de  $4,0 \pm 1,0$  Hz.

**4.24.7.1.1.** No entanto, se qualquer uma das luzes do sinal de alerta de colisão traseira para a parte traseira utilizam fontes luminosas de filamentos, a frequência deverá ser de  $4,0 + 0,0 / -1,0$  Hz.

**4.24.7.2.** O sinal de alerta de colisão traseira deve funcionar independentemente das outras lanternas.

**4.24.7.3.** O sinal de alerta de colisão traseira deve ser ativado e desativado automaticamente.

**4.24.7.4.** O sinal de alerta de colisão traseira não deve ser ativado se as luzes indicadoras de direção, o sinal de advertência ou a lanterna de frenagem de emergência estiver acionada.

**4.24.7.5.** O sinal de alerta de colisão traseira só pode ser ativado sob as seguintes condições:

<b>V<sub>r</sub></b>	<b>Ativação</b>
V <sub>r</sub> > 30 km/h	TTC ≤ 1,4
V <sub>r</sub> ≤ 30km/h	TTC ≤ 1,4/30 x V <sub>r</sub>

"V<sub>r</sub> (velocidade relativa)": significa a diferença de velocidade entre um veículo com sinal de alerta de colisão traseira e um veículo imediatamente atrás na mesma pista.

"TTC (Tempo para colisão)", significa o tempo estimado para, um veículo equipado com o sinal de alerta de colisão traseira e um veículo imediatamente atrás na mesma pista colidir, assumindo que a velocidade relativa no tempo estimado permanece constante.

**4.24.7.6.** O período de ativação do sinal de alerta de colisão traseira não deve ser superior a 3 segundos.

#### **4.24.8. Indicador de acionamento**

Opcional.

#### **4.25. Lâmpada de manobra**

##### **4.25.1. Presença**

Opcional em veículos automotores.

##### **4.25.2. Quantidade**

Uma ou duas (uma por lado)

##### **4.25.3. Esquema de montagem**

Nenhuma especificação particular, no entanto os requisitos do parágrafo 4.25.9 se aplicam.

##### **4.25.4. Posicionamento**

Nenhuma especificação particular.

##### **4.25.5. Visibilidade geométrica**

Nenhuma especificação particular.

##### **4.25.6. Orientação**

Para baixo, no entanto os requisitos do parágrafo 4.25.9 se aplicam.

##### **4.25.7. Conexões Elétricas**

Lanternas de manobra devem ser conectadas de forma que a sua ativação não seja possível a menos que os faróis alto ou baixo estejam acionados ao mesmo tempo.

A lanterna de manobra(s) deve ser ativada automaticamente para manobras a baixa velocidade até 10 km/h, desde que uma das seguintes condições sejam atendidas:

(a) Antes de o veículo ser colocado em movimento pela primeira vez após cada ativação manual do sistema de propulsão, ou

(b) A marcha-a-ré seja engatada, ou

(c) Um sistema baseado em câmeras que auxilia as manobras de estacionamento seja ativado.

As lanternas de manobra devem ser desligadas automaticamente se a velocidade de deslocamento a frente do veículo ultrapassar os 10 km / h, e devem permanecer desligadas até que as condições para a ativação sejam atendidas novamente.

#### **4.25.8. Indicador de acionamento**

Nenhuma especificação particular.

#### **4.25.9. Outros requisitos**

4.25.9.1. Não deve existir visibilidade direta da superfície aparente destas lâmpadas, se observadas a partir do limite das zonas determinadas por um plano transversal 10 metros a frente do veículo, um plano transversal 10 metros atrás do veículo e dois planos longitudinais 10 metros a partir de cada lado do veículo. Estes quatro planos se estendem de 1 a 3m paralelamente e acima do solo, conforme APÊNDICE 9 desta Resolução.

#### **4.25.10. Requisitos técnicos específicos para a lanterna de manobra**

Aplica-se o Regulamento n°23 das Nações Unidas.

#### **4.26. Lanterna de identificação**

##### **4.26.1. Presença**

Opcional para os veículos de categoria N<sub>2</sub>, N<sub>3</sub>, M<sub>2</sub>; M<sub>3</sub> e O. Proibida em M<sub>1</sub>.

##### **4.26.2. Quantidade**

3 dianteiras e/ou 3 traseiras.

##### **4.26.3. Esquema de montagem**

O conjunto deve ser utilizado em grupos de três, em uma linha horizontal, com centros dos dispositivos espaçados entre 15,2 mm e 30,4 mm.

##### **4.26.4. Posicionamento**

**4.26.4.1.** Na largura: O centro da lanterna central do conjunto deve ser instalado o mais próximo possível do centro do veículo.

**4.26.4.2.** Na altura: Próximo a extremidade superior do veículo ou alinhada com as lanternas delimitadoras.

**4.26.4.3.** No comprimento: na dianteira e na traseira. Se instalado na dianteira do veículo deve ser de maneira tal que o sinal luminoso emitido não cause desconforto ao motorista, nem



diretamente ou indiretamente através dos espelhos retrovisores e/ou de outras superfícies refletivas do veículo.

#### **4.26.5. Visibilidade geométrica**

Nenhuma especificação particular.

#### **4.26.6. Orientação**

Em direção à frente nas cores branca, amarela, verde ou âmbar

Em direção à traseira na cor vermelha.

#### **4.26.7. Conexões elétricas**

O acionamento da lanterna de identificação deve ser em conjunto com a lanterna delimitadora.

#### **4.26.8. Identificação de acionamento**

Opcional.

### **4.27. Lanterna de trabalho**

#### **4.27.1. Presença**

Opcional para os veículos de categoria N<sub>2</sub>, N<sub>3</sub> e O. Proibida em veículos da categoria M.

#### **4.27.2. Quantidade**

Não pode exceder 3 dispositivos.

#### **4.27.3. Esquema de montagem**

Nenhuma especificação particular.

#### **4.27.4. Posicionamento**

Nenhuma especificação particular.

#### **4.27.5. Visibilidade geométrica**

Nenhuma especificação particular.

#### **4.27.6. Orientação**

Em qualquer direção ou lado do veículo.

#### **4.27.7. Conexões elétricas**

A lanterna de trabalho só pode ser acionada em velocidade inferior a 10km/h e deve ser concebida de maneira que o dispositivo seja desligado automaticamente quando o veículo estiver em velocidade superior a 10km/h. Podendo ser desligado manualmente em velocidades inferiores a 10km/h.

#### **4.27.8. Identificação de acionamento**

Opcional.

#### **4.27.9. Outros requisitos**

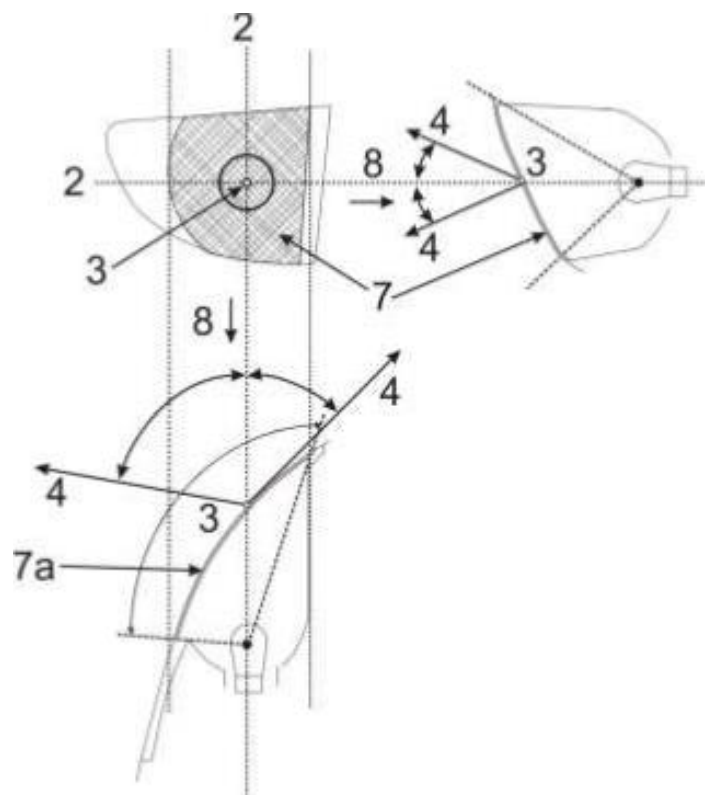
O dispositivo poderá ser acionado apenas para execução de trabalhos de manutenção, acoplamento da carreta, carga e descarga do veículo, e manobra para auxiliar a operação do usuário.


**ANEXO 1 - APÊNDICE 1**  
**SUPERFÍCIES, EIXO E CENTRO DE REFERÊNCIA DAS LUZES E ÂNGULOS DE VISIBILIDADE GEOMÉTRICA**

Esses exemplos demonstram alguns modelos que explicam o entendimento dos requisitos e não restringem os projetos destes dispositivos.

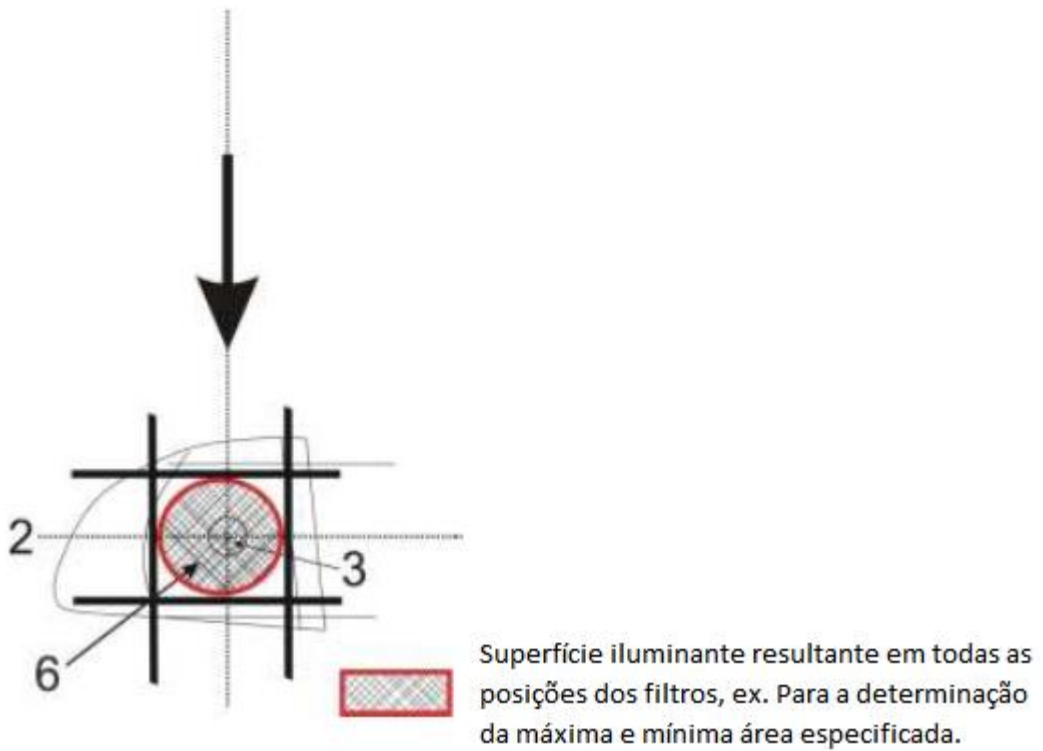
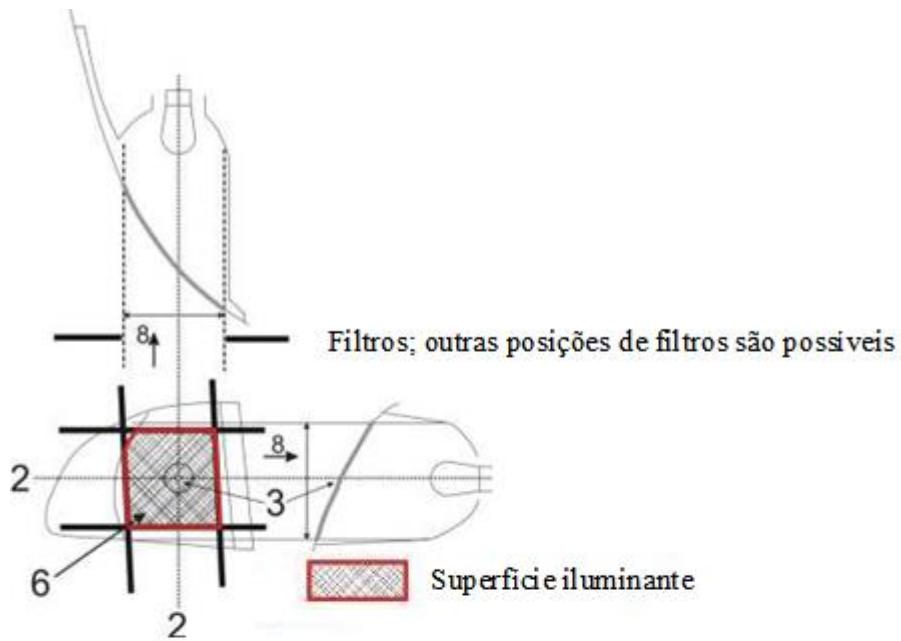
1. Superfície iluminante	IO Parte ótica interna
2. Eixo de referencia	LG Guia de luz
3. Centro de referencia	L Lente externa
4. Ângulo de visibilidade geométrica	R Refletor
5. Superfície emissora de luz	S Fonte de luz
6. Superfície aparente baseada na superfície iluminante.	X Não é parte desta função
7a. Superfície aparente baseada na superfície emissora de luz de acordo com parágrafo 2.8. a) (com lente externa)	F1 Função 1
7b. Superfície aparente baseada na superfície emissora de luz de acordo com parágrafo 2.8. b) (sem lente externa)	F2 Função 2
8. Direção de observação	

**Parte 1 – Superfície emissora de luz de um dispositivo de sinalização luminoso, não sendo retrorrefletor.**

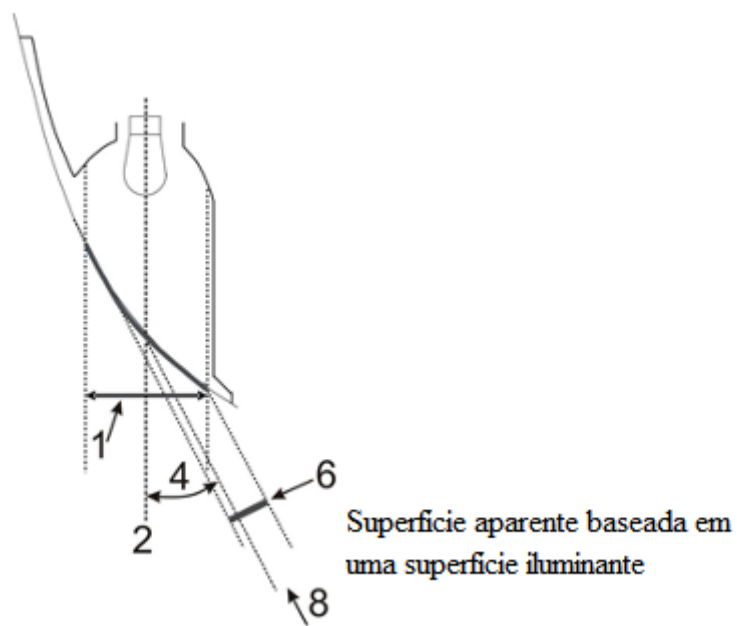
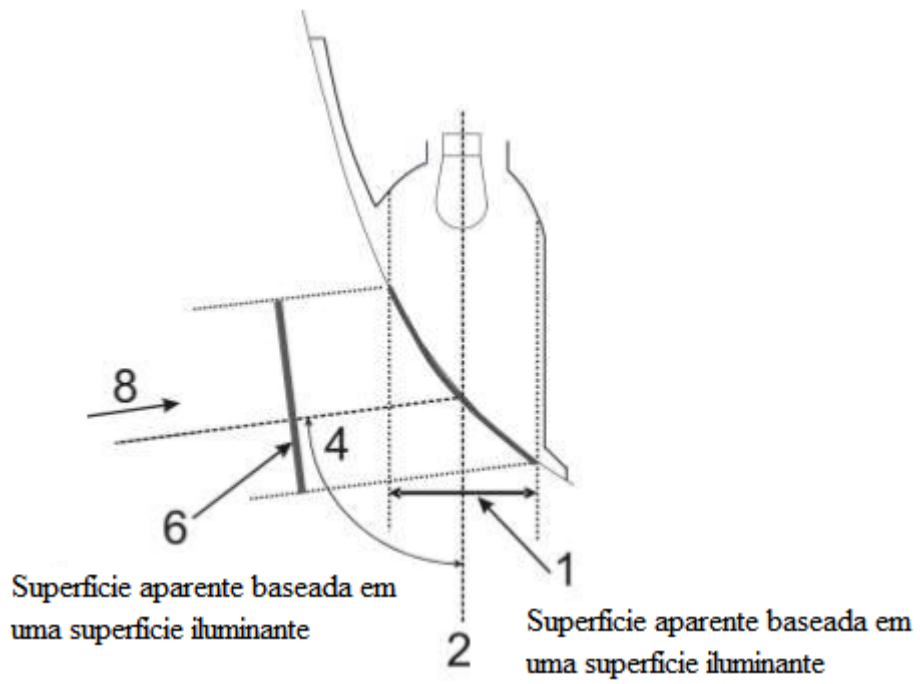


 Superfície aparente baseada em superfície emissora de luz

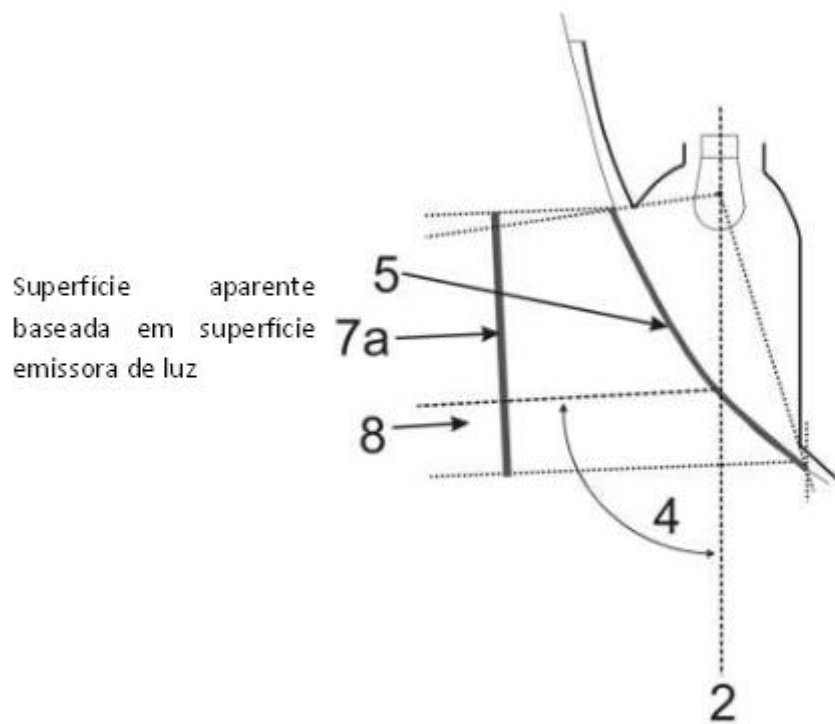
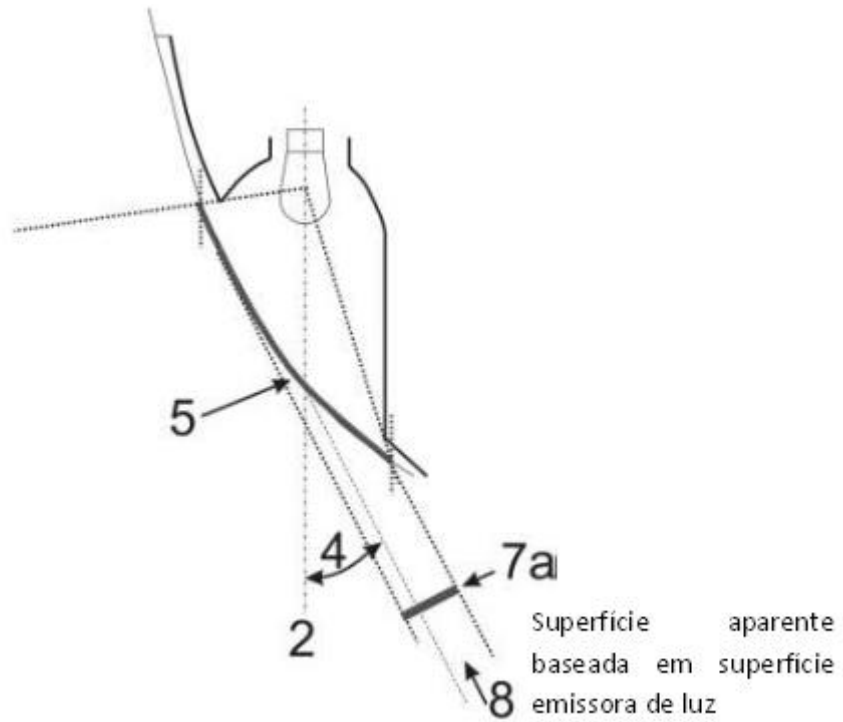
**Parte 2 – Superfície iluminante de um dispositivo de sinalização luminoso, não sendo retrorrefletor**



**Parte 3 – Exemplos de superfícies aparentes baseadas em superfícies iluminantes em diferentes direções de visibilidade geométrica.**



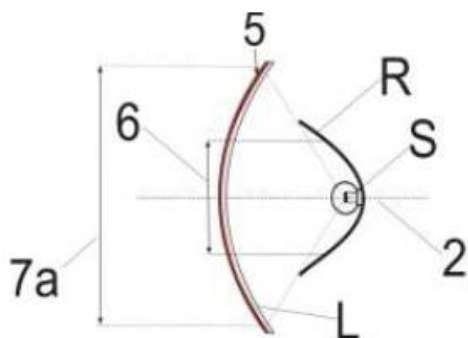
**Parte 4 – Exemplos de superfícies aparentes baseadas em superfícies emissoras de luz em diferentes direções de visibilidade geométrica**



**Parte 5 – Exemplos de superfície iluminante em relação a superfície emissora de luz no caso de uma "lanterna de função única" (vide parágrafos 2.8 a 2.9. desta Resolução)**

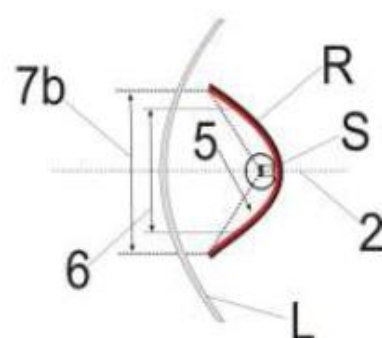
Exemplos de fontes de luz com refletor ótico atrás das lentes externas:

Exemplo 1



(incluindo lentes externas)

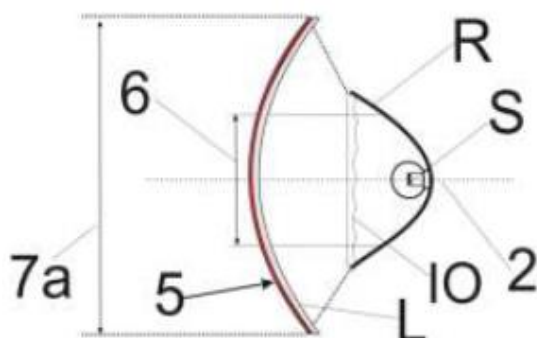
Exemplo 2



(excluindo lentes externas não texturizadas)

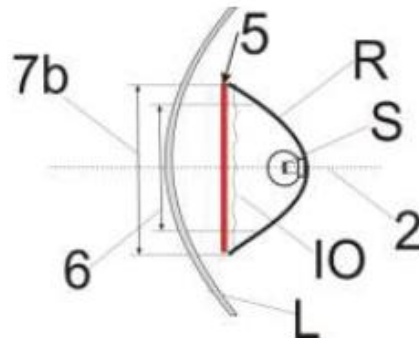
Exemplos de fontes de luz com refletor ótico com a lente interna atrás da lente externa:

Exemplo 3



(incluindo lentes externas)

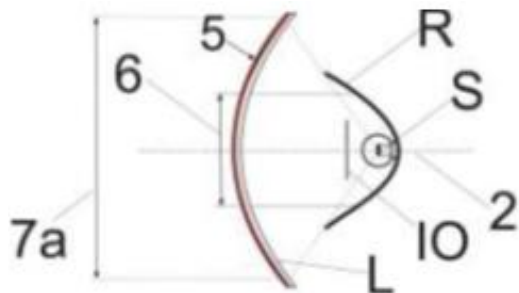
Exemplo 4



(excluindo lentes externas não texturizadas)

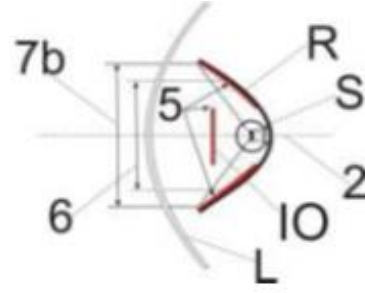
Exemplos de fontes de luz com um refletor ótico com uma lente parcial interna atrás de uma lente externa:

Exemplo 5



(incluindo lentes externas)

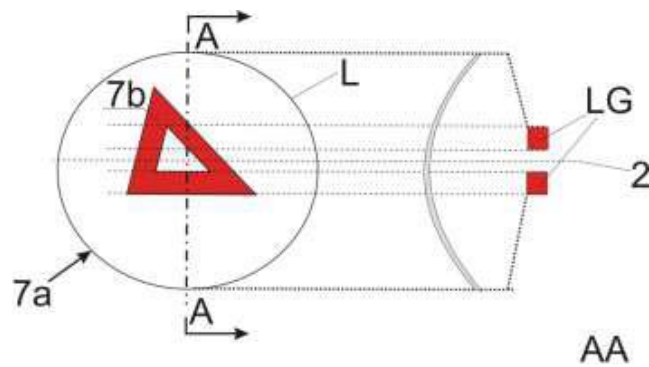
Exemplo 6



(excluindo lentes externas não texturizadas)

Exemplo de uma guia de luz ótica atrás da lente externa:

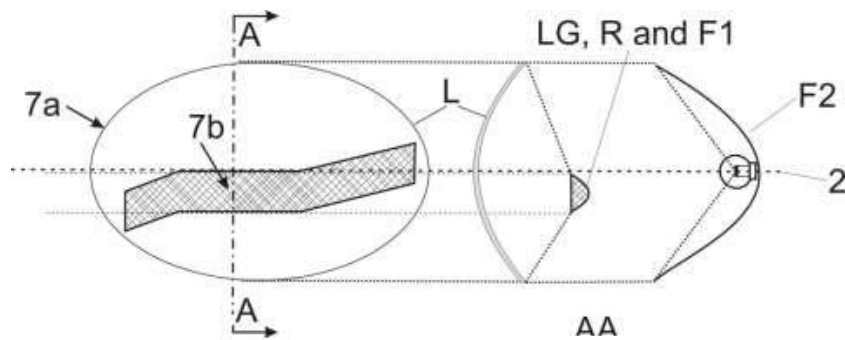
Exemplo 7



No caso em que a lente externa não texturizada não esteja presente, a superfície aparente será a "7b" de acordo com o parágrafo 2.8. (b).

Exemplo de um guia de luz ótico ou refletor ótico atrás da lente externa:

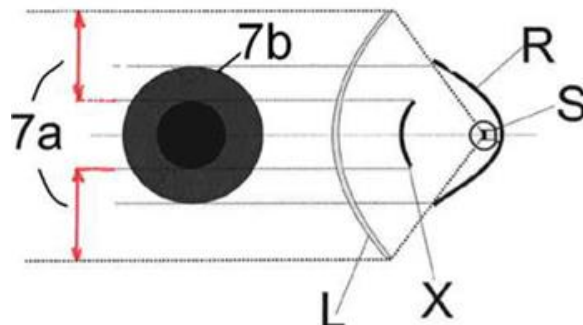
Exemplo 8



No caso em que a lente externa não texturizada não esteja presente, a superfície aparente será a "7b" de acordo com o parágrafo 2.8. (b) e F1 não deve ser visível a F2.

Exemplo de uma fonte de luz com refletor ótico em combinação com a área na qual não é parte de uma função, atrás da lente externa:

Exemplo 9



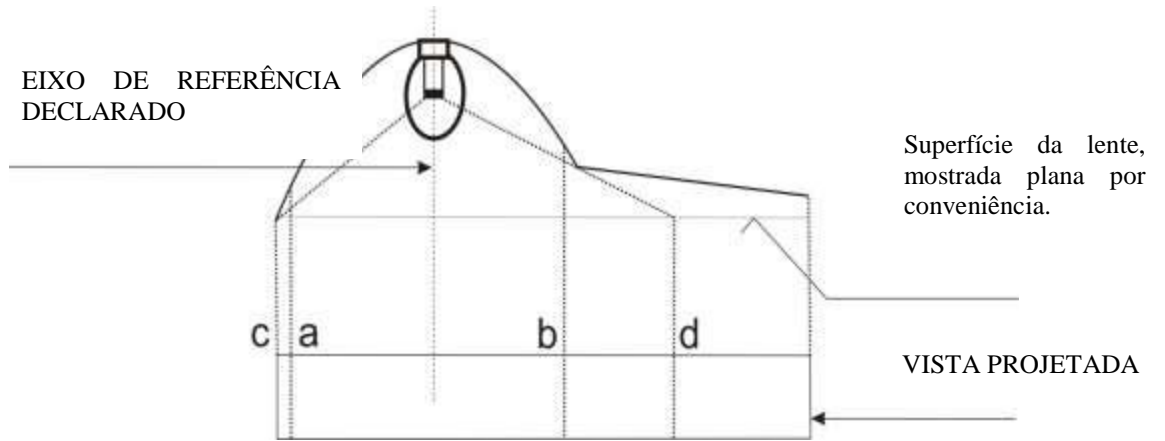
No caso em que a lente externa não texturizada não estiver presente, a superfície aparente será a "7b" de acordo com o parágrafo 2.8. (b).



**Parte 6 – Exemplos demonstrando a determinação da superfície emissora de luz em relação à superfície iluminante** (vide parágrafos 2.8. e 2.9. desta Resolução)

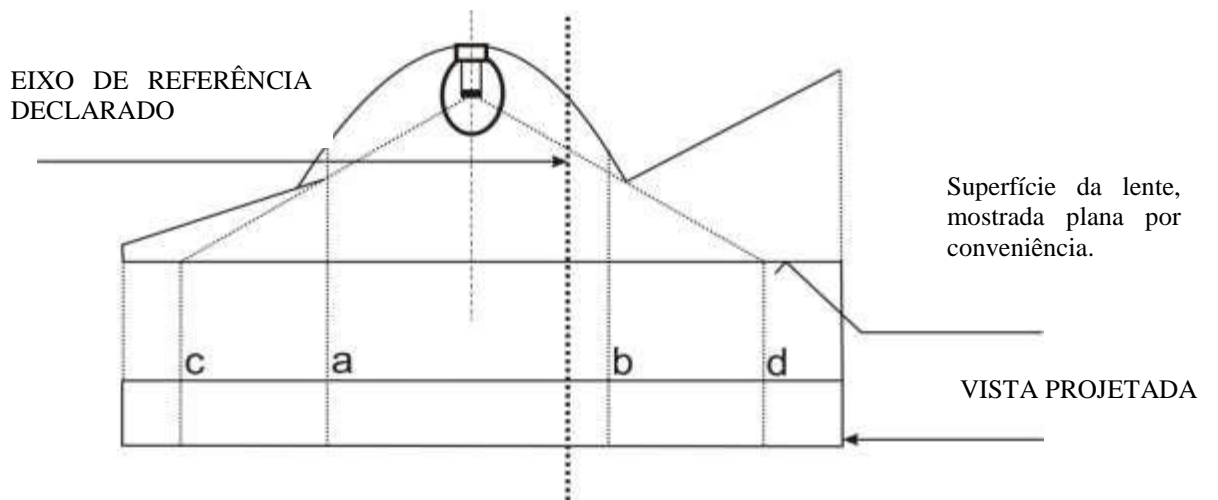
Nota: Luz refletida pode contribuir para a determinação da superfície emissora de luz

Exemplo A



	<i>Superfície iluminante</i>	<i>Superfície emissora de luz declarada de acordo com 2.8. (a)</i>
bordas	“a” e “b”	“c” e “d”

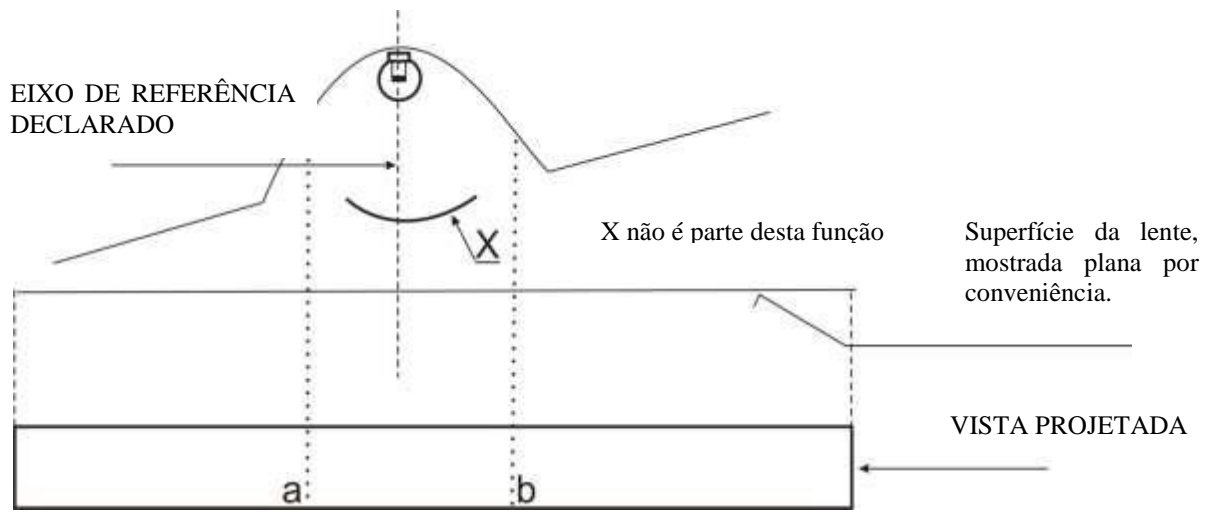
Exemplo B



	<i>Superfície de iluminação</i>	<i>Superfície emissora de luz declarada de acordo com 2.8. (a)</i>
bordas	“a” e “b”	“c” e “d”

### Exemplo C

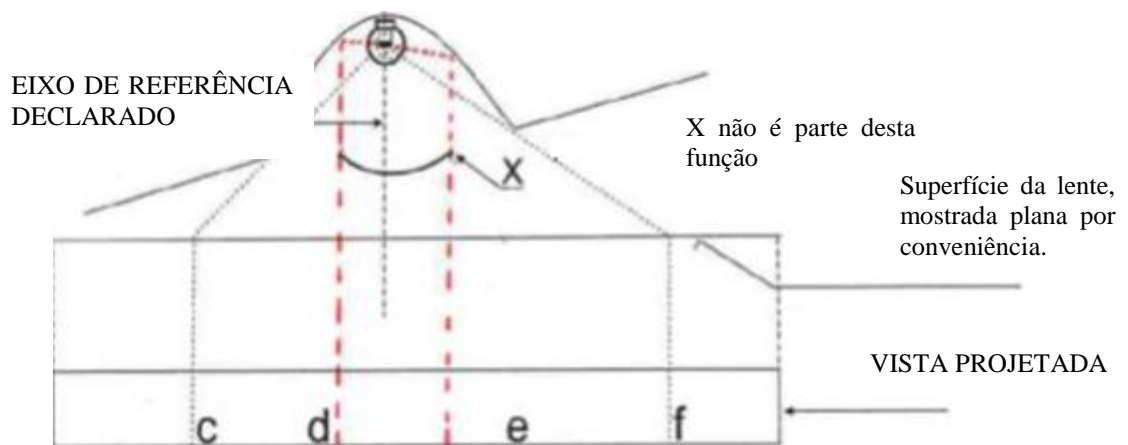
Exemplo para determinação da superfície iluminante em combinação com a área na qual não é parte desta função:



	<i>Superfície de iluminação</i>
bordas	“a” e “b”

### Exemplo D

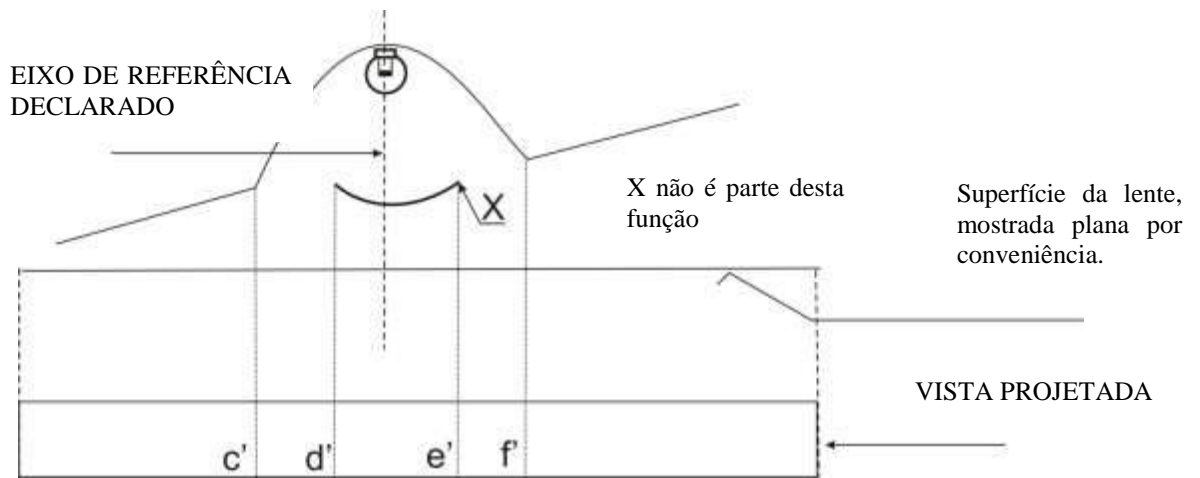
Exemplo para determinação da superfície emissora de luz de acordo com 2.8. (a) em combinação com a área na qual não é parte desta função:



	<i>Superfícies emissora de luz de acordo com 2.8. a)</i>
bordas	“c”-“d” e “e”-“f”

### Exemplo E

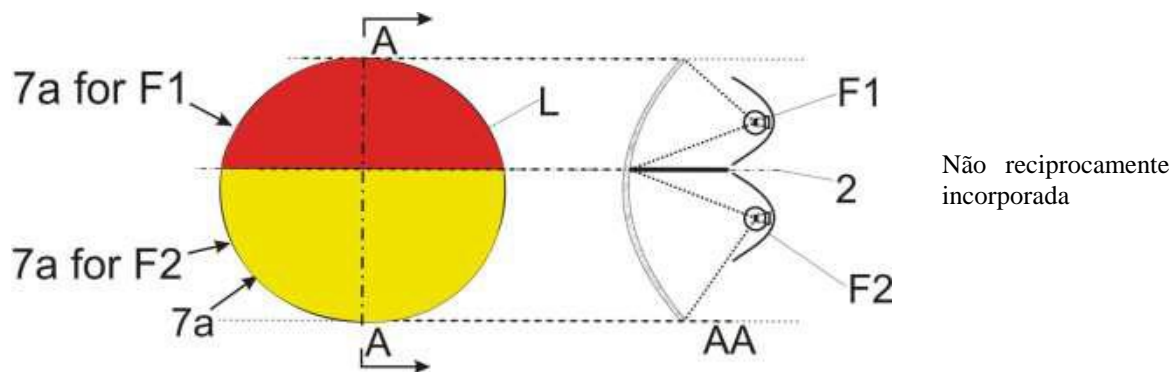
Exemplo para determinação da superfície aparente em combinação com a área, na qual não é parte desta função e a lente externa não é texturizada (de acordo com 2.8. (b)):



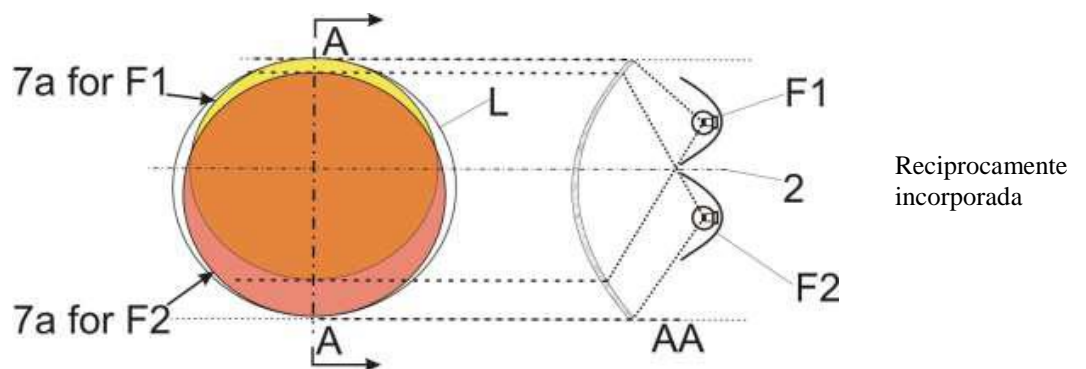
	<i>Superfície emissora de luz declarada de acordo com 2.8 b) por exemplo</i>
bordas	“c' ”-“d' ” e “e' ”-“f' ”

### Parte 7 – Exemplos para definir se existe incorporação recíproca de duas funções

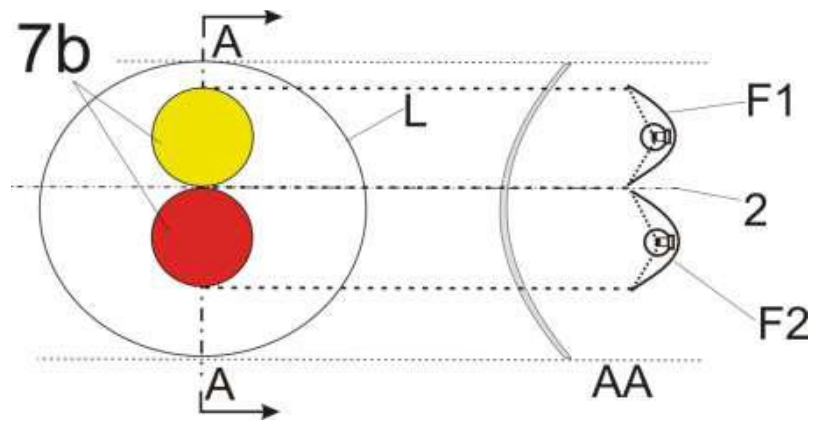
No caso da lente externa texturizada e com uma divisória entre as funções:



No caso de lentes externas texturizadas:

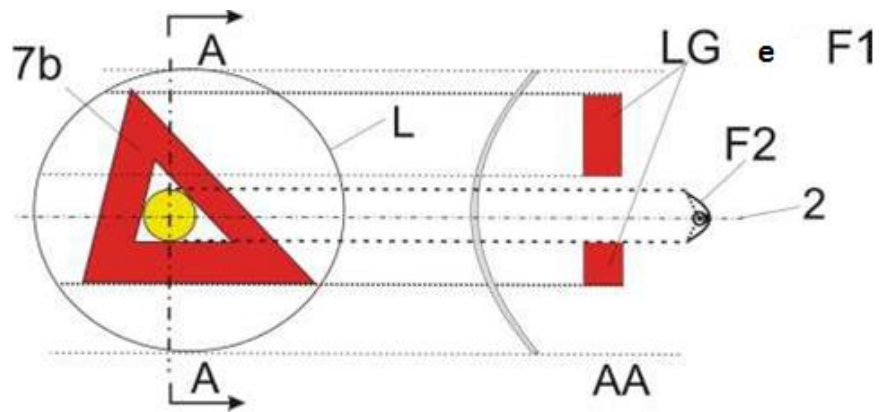


No caso em que se excluem as lentes externas não texturizadas:

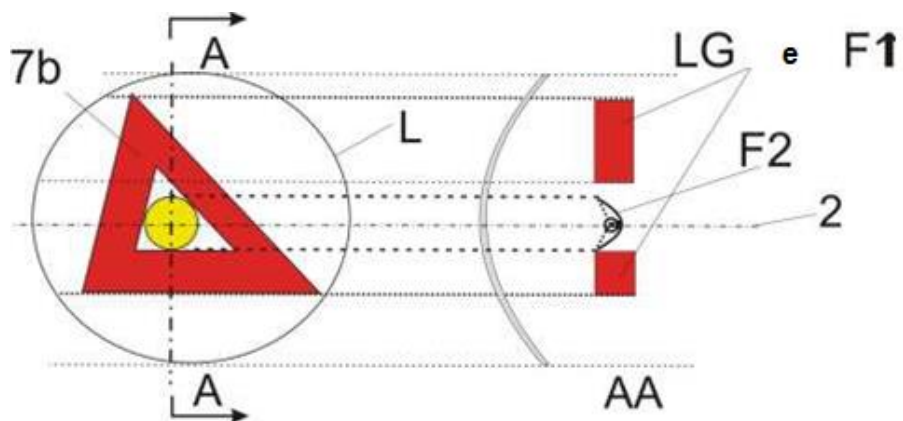


Não reciprocamente incorporada

No caso em que se excluem as lentes externas não texturizadas:

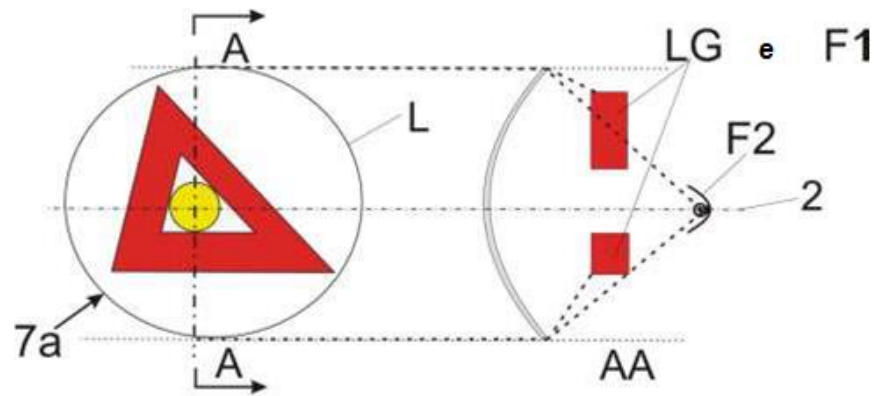


Não reciprocamente incorporada

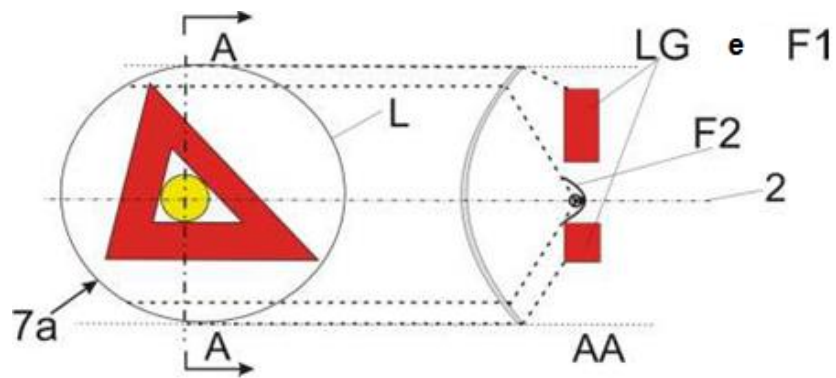


Não reciprocamente incorporada

No caso em que as lentes externas (texturizadas ou não) forem incluídas:

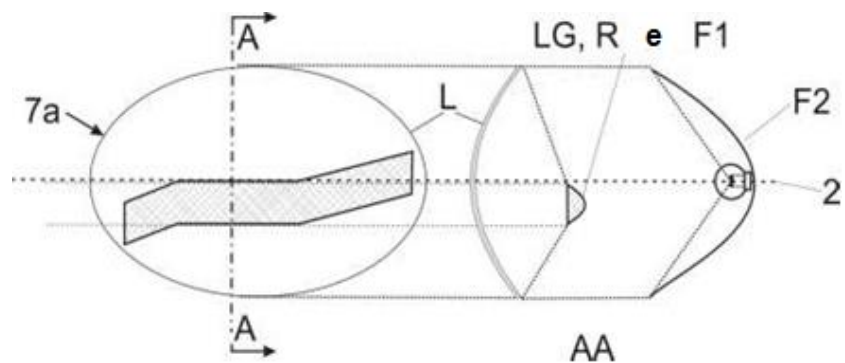


Reciprocamente incorporada



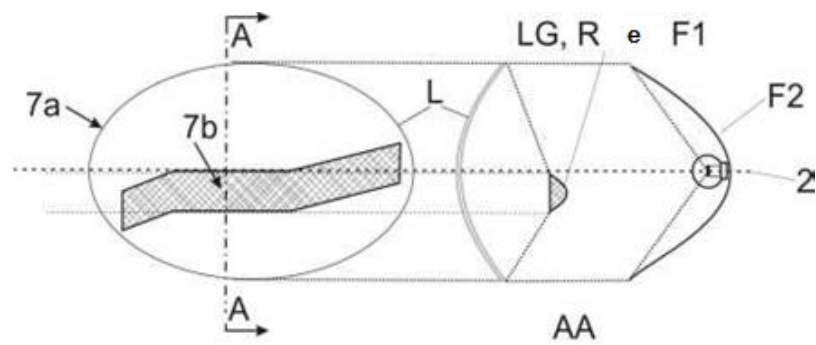
Reciprocamente incorporada

No caso em que as lentes externas (texturizadas ou não) forem incluídas:



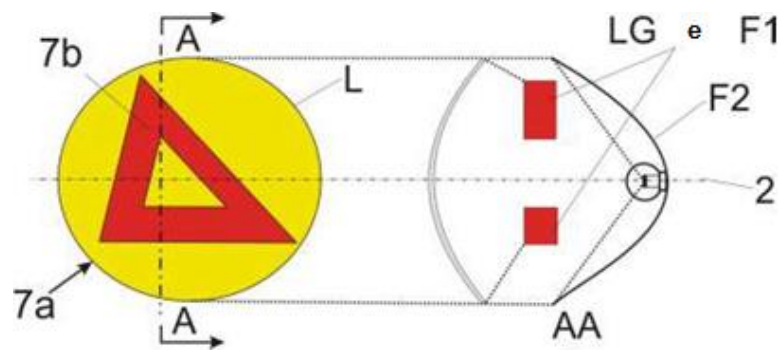
Reciprocamente incorporada

No caso em que as lentes não texturizadas forem excluídas, a superfície aparente passa a ser “7b” de acordo com parágrafo 2.8 e F1 não deve ser visível a F2:



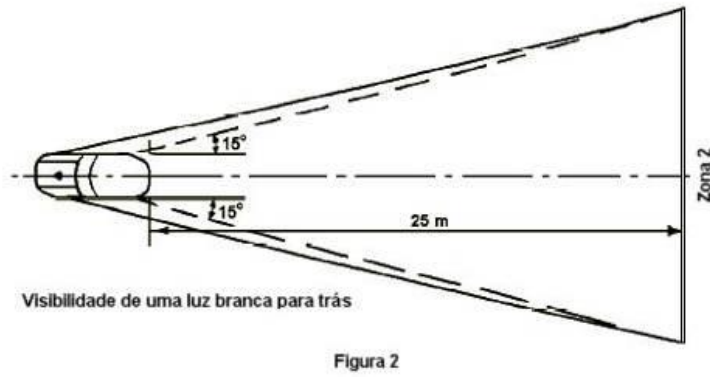
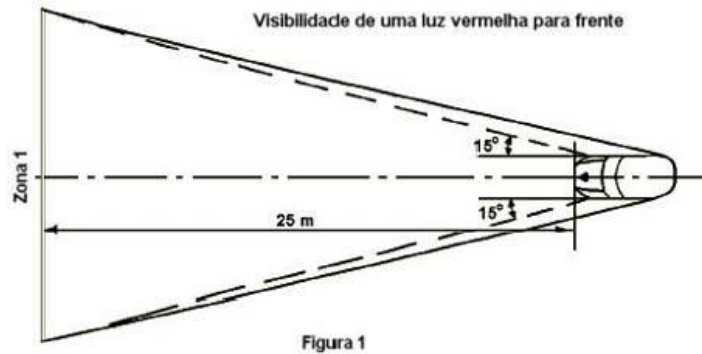
F1 não está reciprocamente e incorporada a F2

No caso em que as lentes externas não texturizadas sejam excluídas ou não:



Reciprocamente incorporada

**ANEXO 1 - APÊNDICE 2**  
**VISIBILIDADE PARA FRENTE DAS LUZES VERMELHAS E VISIBILIDADE PARA**  
**TRÁS DAS LUZES BRANCAS**  
(Ver parágrafo 3.10. deste Anexo)



**ANEXO 1 - APÊNDICE 3**  
**CONDIÇÕES DE CARGA A SEREM LEVADAS EM CONSIDERAÇÃO PARA DETERMINAR AS VARIAÇÕES DA ORIENTAÇÃO VERTICAL DOS FARÓIS BAIXO**

As condições de carga nos eixos referidos nos parágrafos 4.3.6.1 e 4.3.6.3.1

1. Para os testes a seguir, a massa do passageiro deve ser calculada na base de 75 kg por pessoa.

2. Condições de carga para diferentes tipos de veículos.

2.1. Veículos da categoria M1.

2.1.1. A inclinação do fecho do farol de luz baixa se determina pelas seguintes condições de carga:

2.1.1.1. Uma pessoa no assento do motorista;

2.1.1.2. Uma pessoa no assento do motorista e outra no assento dianteiro mais distante do motorista;

2.1.1.3. Uma pessoa no assento do motorista, outra no assento dianteiro mais distante do motorista e todos os assentos traseiros mais atrás ocupados;

2.1.1.4. Todos os assentos ocupados;

2.1.1.5. Todos os assentos ocupados mais uma carga uniformemente distribuída no compartimento de carga, de maneira a obter a carga permitida sobre o eixo traseiro ou sobre o eixo dianteiro se o compartimento de carga estiver na frente do veículo. Se o veículo tem compartimentos de carga dianteiro e traseiro, a carga adicional deve ser apropriadamente distribuída de maneira a obter as cargas permitidas por eixo. Entretanto, se a massa carregada máxima permissível for obtida antes da carga admissível sobre um dos eixos, o carregamento do(s) compartimento(s) de carga se limitará ao valor que permita alcançar esta massa máxima permissível;

2.1.1.6. Uma pessoa no assento do motorista, mais uma carga uniformemente distribuída no(s) compartimento(s) de carga, de maneira a obter a carga permitida no eixo correspondente.

Entretanto, se a massa carregada máxima permissível é obtida antes da carga admissível sobre um dos eixos, o carregamento do(s) compartimento(s) de carga se limitará ao valor que permita alcançar aquela massa permissível;

2.1.2. Para a determinação das cargas acima indicadas, devem ser levadas em consideração as restrições de carregamento definidas pelo fabricante.

2.2. Veículos nas categorias M<sub>2</sub> e M<sub>3</sub>:

2.2.1. A inclinação da linha de corte dos faróis baixo se determina pelas seguintes condições de carga:



**2.2.1.1.** Veículo descarregado e uma pessoa no assento do motorista;

**2.2.1.2.** Veículo carregado de maneira que cada eixo suporte a carga máxima tecnicamente permissível ou com a massa máxima permissível para o veículo carregando-se os eixos dianteiro e traseiro proporcionalmente às suas cargas máximas tecnicamente permissíveis (o que ocorrer primeiro).

**2.3.** Veículos na categoria N, com superfície de carga.

**2.3.1.** A inclinação da linha de corte dos faróis baixo se determina sob as seguintes condições de carga:

**2.3.1.1.** Veículo descarregado e uma pessoa no assento do motorista;

**2.3.1.2.** Uma pessoa no assento do motorista, mais uma carga distribuída de maneira que o(s) eixo(s) traseiro(s) suporte(m) sua(s) carga(s) máxima tecnicamente permissível, ou a massa máxima permissível do veículo, a que ocorrer primeiro, sem exceder uma carga no eixo dianteiro calculada como a soma da carga do eixo dianteiro do veículo descarregado mais 25% da carga máxima permissível no eixo dianteiro; inversamente se procederá do mesmo modo se a superfície de carga estiver situada à frente do veículo.

**2.4.** Veículos na categoria N sem uma superfície de carga.

**2.4.1.** A inclinação da linha de corte dos faróis baixo se determina sob as seguintes condições de carga:

**2.4.1.1.** Veículos tratores para semirreboques;

**2.4.1.1.1.** Veículo descarregado sem carga na mesa de fixação e acoplamento e uma pessoa no assento do motorista;

**2.4.1.1.2.** Uma pessoa no assento do motorista e a máxima carga tecnicamente permissível na mesa de fixação e acoplamento, estando na posição que corresponde a maior carga sobre o eixo traseiro.

**2.4.1.2.** Veículos tratores para reboques;

**2.4.1.2.1.** Veículo descarregado com uma pessoa no assento do motorista;

**ANEXO 1 - APÊNDICE 4**  
**MEDIÇÃO DA VARIAÇÃO DA INCLINAÇÃO DO FACHO DO FAROL DE LUZ**  
**BAIXA EM FUNÇÃO DA CARGA**

**1. Propósito**

Este APÊNDICE especifica um método para medir as variações na inclinação do fecho do farol de luz baixa em veículos automotores, em relação à sua inclinação inicial, decorrentes das alterações das inclinações do veículo em função da carga.

**2. Definições**

**2.1. Inclinação inicial.**

**2.1.1. Inclinação inicial indicada.**

É o valor da inclinação inicial do fecho do farol de luz baixa especificado pelo fabricante do veículo automotor, que serve de valor de referência para o cálculo das variações permissíveis.

**2.1.2. Inclinação inicial medida.**

É o valor médio da inclinação do fecho do farol de luz baixa ou inclinação do veículo medido com o veículo na condição N°1, conforme definido no APÊNDICE 3, para a categoria do veículo sob teste. Ele serve como um valor de referência para a avaliação das variações na inclinação do fecho, com a variação da carga.

**2.2. Inclinação do fecho do farol de luz baixa.**

Pode ser definida como segue:

- ou como um ângulo, expresso em mrad (miliradiano), entre a direção da luz em um ponto característico na linha de corte horizontal do farol e o plano horizontal;
- ou pela tangente deste ângulo, expressa em porcentagem de inclinação, desde que os ângulos sejam pequenos (para estes ângulos pequenos, 1% é igual a 10 mrad);
- se a inclinação é expressa em porcentagem de inclinação, ela pode ser calculada através da seguinte fórmula:

$$\frac{h_1 - h_2}{L} \times 100$$

Onde:

$h_1$  é a altura acima do solo, em mm, do ponto característico mencionado acima, medido sobre uma tela vertical perpendicular ao plano longitudinal mediano do veículo, colocado a uma distância horizontal  $L$ ;

$h_2$  é a altura acima do solo, em mm, do centro de referência (centro que se considera como a origem nominal do ponto característico escolhido em  $h_1$ );

$L$  é a distância, em mm, desde a tela até o centro de referência.

Valores negativos indicam inclinação para baixo (ver figura 1), valores positivos indicam inclinação para cima.

$h_1$ ,  $h_2$  e  $L$  devem ter a mesma unidade dimensional. \*

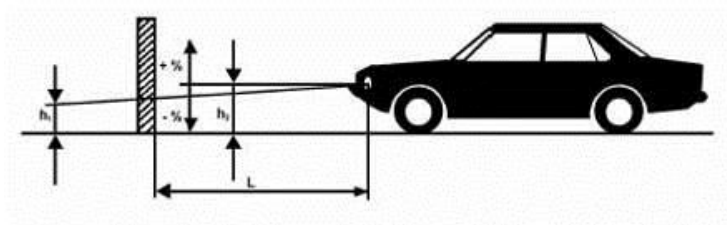


Figura 1

Inclinação do feixe do farol de luz baixa para veículos de categoria M1

Notas:

**1.** Este desenho representa um veículo categoria M1, mas o princípio mostrado aplica-se igualmente para veículos das outras categorias.

**2.** Se o veículo não estiver equipado com um sistema de regulação da inclinação do feixe do farol de luz baixa, a variação da inclinação do feixe do farol de luz baixa é idêntica à variação da inclinação do próprio veículo.

### 3. Condições de medição

**3.1.** Em caso de verificação visual do feixe do farol de luz baixa na tela, ou mediante uso de um método fotométrico, a medição deverá ser conduzida em um ambiente escuro (por ex.: uma sala escura), de espaço suficiente para permitir que o veículo e a tela sejam dispostos conforme mostrado na Figura 1. Os centros de referência dos faróis deverão estar a uma distância da tela de pelo menos 10m.

**3.2.** A superfície sobre a qual as medidas são feitas deve ser tão plana e horizontal quanto possível, de maneira que a repetibilidade das medições da inclinação do feixe do farol de luz baixa possa ser assegurada com uma precisão de  $\pm 0,5$  mrad ( $\pm 0,05\%$  de inclinação).

**3.3.** Se uma tela é utilizada, sua marcação, posição e orientação em relação ao solo e ao plano longitudinal mediano do veículo deve ser tal que a repetibilidade das medições da inclinação do feixe do farol de luz baixa possa ser verificada com uma precisão de  $\pm 0,5$  mrad ( $\pm 0,05\%$  de inclinação).

**3.4.** Durante as medições, a temperatura ambiente deverá estar entre 10°C e 30°C.

### 4. Preparação do veículo

**4.1.** As medições devem ser efetuadas em um veículo que tenha percorrido uma distância de entre 1000 km e 10000 km, preferencialmente 5000 km.

**4.2.** Os pneus deverão estar calibrados com a pressão máxima especificada pelo fabricante do veículo. O veículo deverá estar totalmente abastecido (combustível, água, óleo) e equipado com

todos os acessórios e ferramentas especificadas pelo fabricante. Veículo totalmente abastecido de combustível significa que o tanque de combustível deverá estar no mínimo com 90% de sua capacidade.

**4.3.** O veículo deverá estar com o freio de estacionamento liberado (não atuado) e a transmissão em neutro.

**4.4.** O veículo deverá estar condicionado no mínimo por 8 horas na temperatura especificada no parágrafo 3.4 acima.

**4.5.** Se for utilizado um método fotométrico ou visual, e para facilitar as medições, faróis com uma linha de corte bem definida deverão ser preferencialmente instalados no veículo sob teste. Outros meios são permitidos para se obter uma leitura mais precisa (por ex.: remoção da lente do farol).

## **5. Procedimento**

### **5.1. Generalidade**

As variações da inclinação do fecho do farol de luz baixa ou do veículo, dependendo do método utilizado, deverão ser medidas separadamente para cada lado do veículo. Os resultados obtidos dos faróis esquerdo e direito sob todas as condições de carga especificadas no APÊNDICE 3, deverão estar dentro dos limites estabelecidos no parágrafo 5.5 a seguir. A carga deverá ser aplicada gradualmente sem submeter o veículo a impactos excessivos.

**5.1.1.** Quando o veículo possuir o sistema de ajuste automático dos faróis, as medições devem ser realizadas com o sistema no estado neutro.

### **5.2. Determinação da inclinação inicial medida**

O veículo deve ser preparado conforme especificado no parágrafo 4 acima e carregado conforme especificado no APÊNDICE 3 (primeira condição de carga da respectiva categoria de veículo).

Antes de cada medição, o veículo deverá ser movimentado (para cima e para baixo), conforme especificado no parágrafo 5.4 a seguir.

Cada medição deverá ser repetida três vezes.

**5.2.1.** Se nenhum dos três resultados medidos diferir mais de 2 mrad (0,2% de inclinação) da média aritmética dos resultados, esta média será o resultado final.

**5.2.2.** Se qualquer medida diferir da média aritmética dos resultados mais de 2 mrad (0,2% de inclinação) uma série adicional de 10 medições deverá ser efetuada e sua média aritmética será o resultado final.

### **5.3. Métodos de medição**

Qualquer método pode ser utilizado para medir variações da inclinação, desde que os resultados tenham a precisão de  $\pm 0,2$  mrad ( $\pm 0,02\%$  de inclinação).

### **5.4. Tratamento do veículo em cada condição de carga**

A suspensão do veículo e qualquer outra peça passível de afetar a inclinação do fecho do farol de luz baixa deverá ser acionada de acordo com os métodos descritos abaixo. Entretanto, os serviços técnicos e os fabricantes podem, de comum acordo, propor outros métodos

experimentais ou baseado em cálculos, especialmente quando o teste expõe problemas específicos, desde que tais cálculos e métodos sejam claramente válidos.

#### **5.4.1. Veículos categoria M1 com suspensão convencional**

Com o veículo repousando sobre o local de medição e, se necessário, com as rodas sobre plataformas flutuantes (que devem ser utilizadas caso a ausência destas restrinja o movimento da suspensão de maneira a afetar os resultados da medição), balançar o veículo continuamente por pelo menos três ciclos completos.

Cada ciclo consistirá primeiramente em pressionar a parte traseira do veículo e depois a dianteira.

Quando cessa o movimento do balanço, completa-se um ciclo. Antes de efetuar as medições, o veículo deverá estar estático por si só. Ao invés de utilizar plataformas flutuantes, o mesmo efeito pode ser obtido movendo-se o veículo para trás e para a frente por pelo menos uma rotação completa das rodas.

#### **5.4.2. Veículos categorias M2, M3 e N com suspensão convencional**

**5.4.2.1.** Se o método previsto para veículos categoria M1, descrito no parágrafo 5.4.1 não for possível, o método descrito nos parágrafos 5.4.2.2. ou 5.4.2.3, poderá ser utilizado.

**5.4.2.2.** Com o veículo situado no local da medição e suas rodas sobre o solo, balançar o veículo variando temporariamente a carga.

**5.4.2.3.** Com o veículo situado no local da medição e suas rodas sobre o solo, ativar a suspensão do veículo e todos os outros componentes que possam afetar a inclinação do fecho do farol de luz baixa usando-se um equipamento de vibração. Este poderá ser uma plataforma vibratória sobre a qual as rodas são apoiadas.

**5.4.3.** Veículos com suspensão não-convencional e que o motor tem de estar funcionando. Antes de efetuar qualquer medição, esperar que o veículo se estabilize com o motor funcionando.

### **5.5. Medições**

As variações da inclinação do fecho do farol de luz baixa devem ser avaliadas, para cada uma das diferentes condições de carregamento, em relação à inclinação inicialmente medida como se determina no parágrafo anterior 5.2.

Se o veículo for equipado com um sistema manual de regulagem dos faróis, o sistema de regulagem deverá ser ajustado para cada posição especificada pelo fabricante para dadas condições de carga (de acordo com o APÊNDICE 3).

**5.5.1.** A princípio, uma medição única deverá ser efetuada para cada condição de carga. Os requisitos serão atendidos se, para todas as condições de carga, a variação de inclinação estiver dentro dos limites calculados (por ex.: dentro da diferença entre os valores da inclinação inicial indicada e os limites inferior e superior previstos para aprovação) com uma tolerância de 4 mrad (0,4% de inclinação).

**5.5.2.** Se o(s) resultado(s) de qualquer medição(s) não atender a tolerância indicada no parágrafo 5.5.1 ou exceder os valores limite, uma série de três medições adicionais deverá ser feita nas

condições de carga correspondente a este(s) resultado(s), conforme especificado no parágrafo 5.5.3.

**5.5.3.** Para cada condição de carga acima citado:

**5.5.3.1.** Se nenhum dos três resultados de medição se desvia mais de 2 mrad (0,2% de inclinação) da média aritmética dos resultados, esta média constitui o resultado final;

**5.5.3.2.** Se o resultado de uma medição qualquer se desvia da média aritmética dos resultados em mais de 2 mrad (0,2% de inclinação), uma série adicional de 10 medições deverá ser efetuada e sua média aritmética deverá constituir o resultado final;

**5.5.3.3.** Se o veículo for equipado com um sistema automático de regulagem do farol baixo, o qual tem uma histerese inerente, os resultados da média superior e inferior da curva de histerese devem ser tomados como valores significativos.

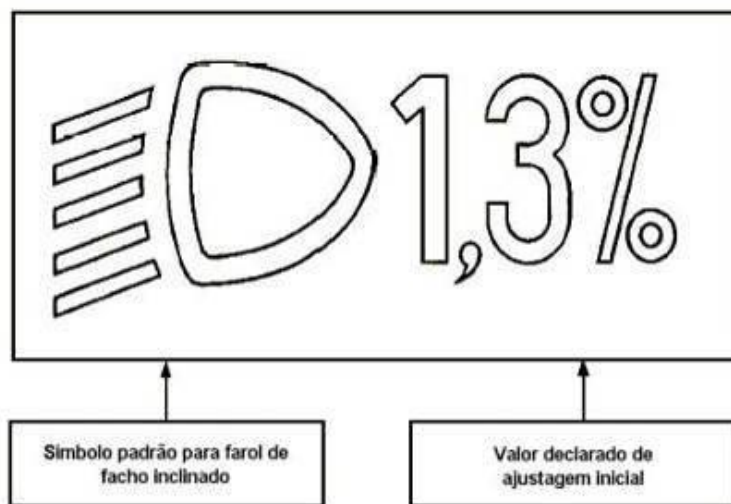
Todas estas medições devem ser efetuadas de acordo com os parágrafos 5.5.3.1. e 5.5.3.2.

**5.5.4.** Os requisitos foram atendidos se, sob todas as condições de carga, a variação entre a inclinação inicial medida, determinada de acordo com o parágrafo 5.2, e a inclinação medida sob cada condição de carga for inferior aos valores calculados segundo o parágrafo 5.5.1. (sem margem de segurança).

**5.5.5.** Se somente um dos valores limites de variação, superior ou inferior, for excedido, o fabricante pode escolher um valor diferente para a inclinação inicial indicada, dentro dos limites especificados para aprovação.

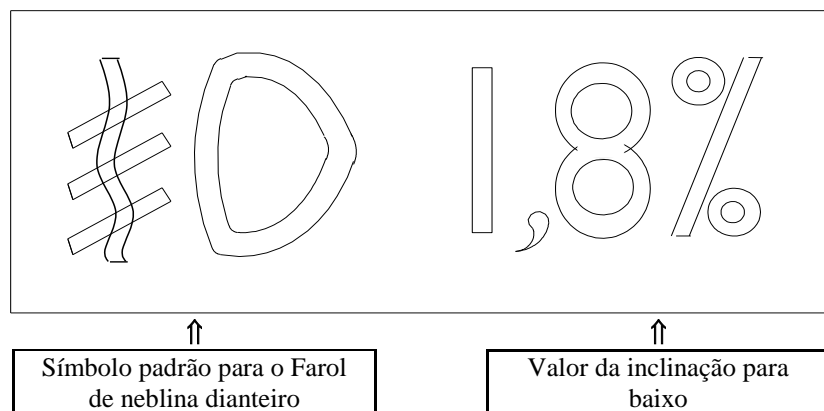
**ANEXO 1 -APÊNDICE 5**  
**INDICAÇÃO DO AJUSTE INICIAL INDICADO REFERIDO NO PARÁGRAFO**  
**4.2.6.1.1. E A INCLINAÇÃO DA LINHA DE CORTE DO FAROL DE NEBLINA**  
**DIANTEIRO REFERIDO NO PARÁGRAFO 4.3.6.1.2 DESTE ANEXO**

Exemplo 1



O tamanho do símbolo e dos caracteres fica a critério do fabricante.

Exemplo 2



O tamanho do símbolo e dos caracteres fica a critério do fabricante.

**ANEXO 1 - APÊNDICE 6**  
**CONTROLES PARA DISPOSITIVOS DE REGULAGEM DE FAROL BAIXO,**  
**REFERIDOS NO PARÁGRAFO 4.2.6.2.2 DESTE ANEXO**

**1. Especificações**

**1.1.** A inclinação do fecho do farol de luz baixa deve, em todos os casos, ser obtido por uma das seguintes maneiras:

- a) movendo-se o controle para baixo ou para a esquerda;
- b) girando-se o controle no sentido anti-horário;
- c) pressionando-se o botão (sistema puxe-empurre).

Se vários botões de pressão são utilizados para regular o farol baixo, o botão que fornece a maior inclinação para baixo deve ser instalado à esquerda ou abaixo dos outros botões. Os sistemas de controle rotativo gradual, ou com somente a borda visível, deve seguir os princípios operacionais dos controles (a) ou (c).

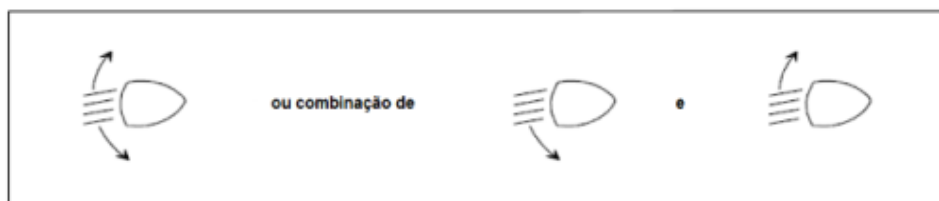
**1.1.1.** O sistema de controle deve conter símbolos indicando claramente os movimentos correspondentes às inclinações do fecho do farol de luz baixa para baixo e para cima.

**1.2.** A posição “0” corresponde à inclinação inicial definida no parágrafo 4.2.6.1.1. deste Anexo.

**1.3.** A posição “0” que, de acordo com o parágrafo 4.2.6.2.2 deste Anexo, deverá ser uma “posição de repouso”, e não requer necessariamente estar no fim da escala.

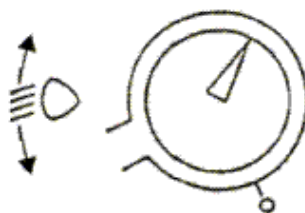
**1.4.** As marcas ou símbolos utilizados no controle devem ser explicadas no manual do proprietário.

**1.5.** Somente os seguintes símbolos podem ser utilizados para identificar os controles:



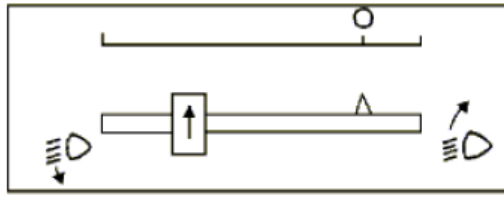
Também podem ser utilizados símbolos com cinco linhas ao invés de quatro linhas.

Exemplo 1

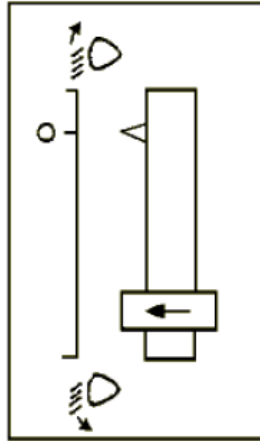




Exemplo 2



Exemplo 3



**ANEXO 1- APÊNDICE 7**  
**DISPOSITIVO DE ILUMINAÇÃO E SINALIZAÇÃO QUANTIDADES, CORES,**  
**OBSERVAÇÕES E REFERÊNCIAS**

<b>DISPOSITIVOS DE ILUMINAÇÃO/ SINALIZAÇÃO</b>	<b>QUANTI-DADE</b>		<b>COR</b>	<b>OBSERVAÇÕES</b>	<b>INDICADOR DE AÇIONAMENTO</b>	<b>REFERÊNCIA NO ANEXO I</b>
Farol de luz alta	2 ou 4 ou 6		Branca	(1), (3), (6), (7), (8)	Obrigatório	4.1
Farol de luz baixa	2		Branca	(1) , (3) , (6)	Opcional	4.2
Farol de neblina diant.	2		Branca ou amarela	(3) , (4), (6)	Obrigatório	4.3
Lant. de marcha-a-ré	1 ou 2 ou 4		Branca	(1) , (6), (11), (i), (j)	Opcional	4.4
Lant. Indic. de Direção	dianteira	2	Âmbar	(1), (15)	Obrigatório	4.5
	traseira	2 ou 4	Âmbar	(1), (2)	Obrigatório	4.5
	laterais	2 ou mais	Âmbar	(14)	Obrigatório	4.5
Lant.interm. advertência	Conf.anterior		Âmbar	(1)	Opcional	4.6
Lanterna de freio	2		Vermelha	(1) , (2) , (6)	Opcional	4.7
Lant. de freio elevada	1		Vermelha	(6), (9), (12)	Opcional	4.7
Lant.ilum.placa traseira	Tal que ilumine a placa		Branca	(1) , (2)	Opcional	4.8
Lant.de posição diant.	2		Branca	(1) , (a) , (6)	Obrigatório	4.9
Lant.de posição tras.	2		Vermelha	(1) , (2), (6)	Obrigatório	4.10
Lant.de neblina tras.	1 ou 2		Vermelha	(4), (6)	Obrigatório	4.11
Lant.de estacionamento	Diant.2-Tras.2		(c)	(b)	Opcional	4.12
Lanterna delimitadora	Diant.2-Tras.2		(c)	(6) , (d)	Opcional	4.13
Retrorrefletor traseiro, não triangular	2		Vermelha	(1), (e) , (6)	Não aplicável	4.14
Retrorrefletor traseiro, triangular	2		Vermelha	(11)	Não aplicável	4.15
Retrorrefletor dianteiro, não triangular	2		(f)	(2) , (g), (6)	Não aplicável	4.16

Retrorrefletor lateral, não triangular	Vide 4.18.2	Âmbar	(h), (6)	Não aplicável	4.17
Lant.de posição lateral	Vide 4.19.2	Âmbar	Vide 4.19.1 , (6)	Opcional	4.18
Farol de rodagem diurna	2	Branca	(3), (6), (14)	Opcional	4.19
Farol Angular	2	Branca	(4) , (6)	Não aplicável	4.20
Dispositivo de regulagem de farol baixo	1 ou 2	Não aplicável	(4)	Não aplicável	APÊNDICE 6
Dispositivo de sinalização de frenagem de emergência	Conf. Indicador de direção	Âmbar	(4)	Opcional	4.21
Sistema de ajuste automático de iluminação	1	Não aplicável	(4), (3), (6)	Obrigatório	4.22
Lâmpada externa de cortesia	Vide 4.24.2	Branca	(4)	Não aplicável	4.23
Sinal de alerta de colisão traseira	Conf. Indicador de direção	Âmbar	(4)	Opcional	4.24
Lâmpada de manobra	1 ou 2 ou 4	Branca	(4)	Não aplicável	4.25
Lanterna de identificação	Diant.3-Tras.3	(k)	(10)	Opcional	4.26
Lanterna de trabalho	Até 3	(l)	(13)	Opcional	4.27

- (1) - Presença obrigatória em veículos automotores.  
(2) - Presença obrigatória em reboque e semirreboque.  
(3) - Proibido em reboque e semirreboque.  
(4) - Opcional em veículos automotores.  
(5) - Opcional em reboque e semirreboque.  
(6) - Esquema de montagem - nenhuma especificação particular.  
(7) - Posicionamento, nenhuma especificação particular.  
(8) - Quantidade de 6 faróis permitida somente para veículos da categoria N<sub>3</sub>.  
(9) - Obrigatório para veículos da categoria M<sub>1</sub>.  
(10) – Proibido em M<sub>1</sub>  
(11) - Opcional para veículos da categoria O1 e obrigatório para veículos da categoria O<sub>2</sub>, O<sub>3</sub> e O<sub>4</sub>.\*\*  
(12) – Obrigatório para veículos da categoria N<sub>1</sub> com compartimento de carga fechado.  
(13) – Proibido em M.

- (a) - Presença obrigatória em todos os veículos da categoria O com largura superior a 1600 mm e opcional em veículos da categoria O com largura igual ou inferior a 1600 mm.
- (b) - Presença opcional para veículos automotores com comprimento não superior a 6 m e com largura não excedendo a 2m. Proibido em outros veículos.
- (c) - Branca na dianteira e Vermelha na traseira.
- (d) - Presença obrigatória para veículos que excedem a 2,10m de largura; opcional em veículos entre 1,80m a 2,10m de largura; nos veículo de carroçaria aberta as lanternas delimitadoras traseiras são opcionais.
- (e) - Presença opcional em veículos da categoria O desde que estejam agrupados com outros dispositivos luminosos traseiros.
- (f) - Idêntica à luz incidente.
- (g) - Presença obrigatória para veículos automotores que possuam todos os faróis frontais com refletores ocultáveis, e opcional nos outros veículos.
- (h) - Presença obrigatória em veículos automotores cujo comprimento exceda 6m; opcionais para aqueles inferiores a 6m.
- (i) - Dois dispositivos obrigatórios e dois opcionais em todos os veículos com comprimento superior a 6.000mm exceto para veículos da categoria M<sub>1</sub>.
- (j) - Um dispositivo obrigatório e o segundo opcional em veículos automotores da categoria M<sub>1</sub> e todos outros veículos com comprimento não superior a 6.000mm.
- (k) – Branca, Âmbar ou Verde na dianteira e Vermelha na traseira.
- (l) – Âmbar, Amarela ou Branca.
- (14) - Presença obrigatória será aplicada para novos projetos de veículos produzidos a partir de 1º de janeiro de 2021 e será aplicada para todos os veículos produzidos a partir de 1º de janeiro de 2023.
- (15)- Para veículos da categoria M<sub>2</sub> e M<sub>3</sub> serão aceitas 2 lanternas indicadoras opcionais.

## ANEXO 1 - APÊNDICE 8

<i>Condições de acionamento automático dos faróis baixo<sup>1</sup></i>		
Iluminação ambiente externa ao veículo <sup>2</sup>	Farol baixo	Tempo de resposta
Abaixo de 1,000 lux	LIGADO	Não mais do que 2 segundos
Entre 1,000 lux e 7,000 lux	De acordo com fabricante	De acordo com fabricante
Acima de 7,000 lux	DESLIGADO	Acima de 5 segundos, mas não mais do que 300 segundos

### Condições de acionamento automático dos faróis baixo

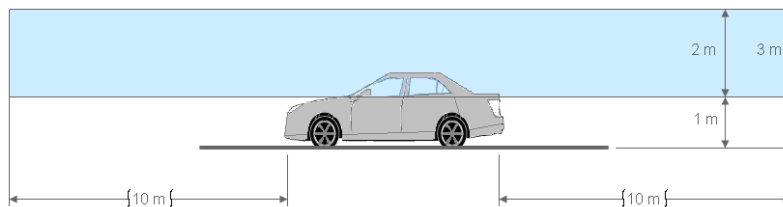
1. O cumprimento dessas condições deve ser demonstrada, por meio de simulação ou de outros meios de verificação.
2. A iluminância deve ser medida em uma superfície horizontal, com “*cosine corrected sensor*” na mesma altura que a posição de montagem do sensor no veículo.

## ANEXO 1 – APÊNDICE 9

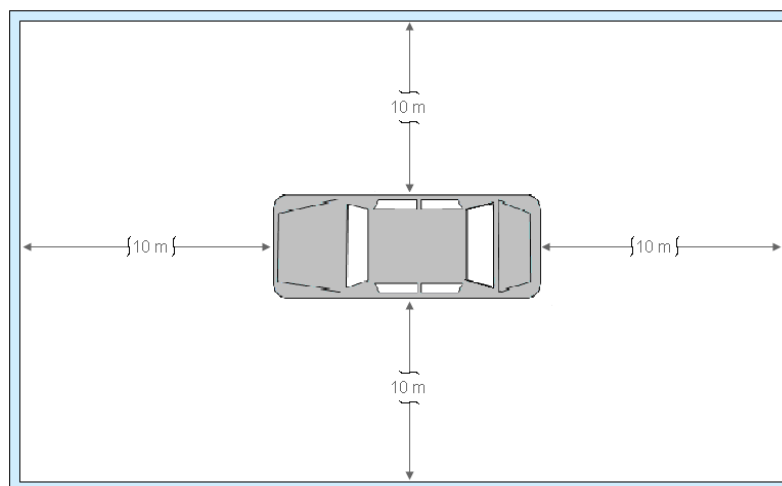
### ÁREA DE COBERTURA DAS SUPERFÍCIES APARENTE DAS LAMPADAS DE MANOBRA E CORTESIA

#### Zonas de observação

Estes desenhos demonstram as zonas de um dos lados, as outras zonas são de frente de trás e do outro lado do veículo.



#### Limites das zonas



## ANEXO 1 - APÊNDICE 10

Sistema Goniôfotômetro é usado para medidas fotométricas como definido no parágrafo 2.34 desta Resolução

