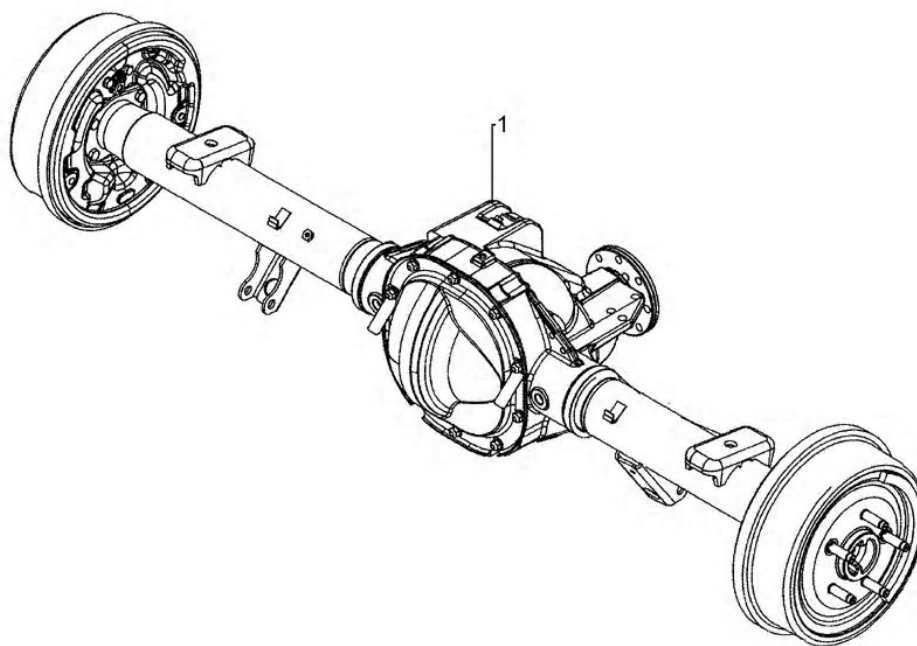




RANGER 98/ - C.1010 - EIXO TRASEIRO COMPLETO - CONVENCIONAL E AUTO-BLOCANTE



RPN - C.1010
04/2004


RANGER 98/ - C.1010 - EIXO TRASEIRO COMPLETO - CONVENCIONAL E AUTO-BLOCANTE

REF.	NÚMERO DA PEÇA	DESCRIÇÃO DA PEÇA / MODELOS - OPCIONAIS	USO	DATAS
1	/ 306/B /	EIXO TRASEIRO COMPLETO - COM FREIOS - CONVENCIONAL - RELACAO 4.10:1 DUPLA 4X2 DUPLA 4X4 SUPERCAB 4X2 SUPERCAB 4X4 SIMPLES 4X4 SIMPLES 4X2 (VISTEON)	01 01 01 01 01 01	02/03/98 04/09/00 02/03/98 04/09/00 15/02/99 04/09/00 15/02/99 04/09/00 03/11/97 04/09/00 03/11/97 04/09/00
1	1L55/ 4001/KA/	EIXO TRASEIRO COMPLETO - COM FREIOS - AUTO-BLOCANTE - RELACAO 4.09:1 SUPERCAB 4X2 +WHR SIMPLES 4X2 +WHR DUPLA 4X2 +WHR SUPERCAB 4X4 +WHR SIMPLES 4X4 +WHR DUPLA 4X4 +WHR +WHQ	01 01 01 01 01 01	15/08/01 14/04/03 15/08/01 14/04/03 15/08/01 14/04/03 15/08/01 14/04/03 15/08/01 14/04/03 15/08/01 14/04/03
1	2L54/ 4001/BB/	EIXO TRASEIRO COMPLETO - COM FREIOS - CONVENCIONAL - RELACAO 4.56:1 SUPERCAB 4X2 +WGY SIMPLES 4X2 +WGY DUPLA 4X2 +WGY (VISTEON)	01 01 01	04/10/01 29/09/02 04/10/01 29/09/02 04/10/01 29/09/02
1	2L54/ 4001/SB/	EIXO TRASEIRO COMPLETO - COM FREIOS - CONVENCIONAL - RELACAO 3.73:1 SUPERCAB 4X2 +WNE SIMPLES 4X2 +WNE DUPLA 4X2 +WNE SUPERCAB 4X4 +WNE SIMPLES 4X4 +WNE DUPLA 4X4 +WNE (VISTEON)	01 01 01 01 01 01	10/04/02 27/11/03 10/04/02 27/11/03 10/04/02 27/11/03 10/04/02 27/11/03 10/04/02 27/11/03 10/04/02 27/11/03
1	2L54/ 4001/XC/	EIXO TRASEIRO COMPLETO - COM FREIOS - CONVENCIONAL - RELACAO 4.56:1 SIMPLES 4X2 +WGY DUPLA 4X2 +WGY SUPERCAB 4X2 +WGY (VISTEON)	01 01 01	30/09/02 23/01/05 30/09/02 23/01/05 30/09/02 27/11/03
1	3L55/ 4001/AA/	EIXO TRASEIRO COMPLETO - COM FREIOS - CONVENCIONAL - RELACAO 3.73:1 SIMPLES 4X4 +WHQ SIMPLES 4X2 +WHQ DUPLA 4X2 +WHQ DUPLA 4X4 +WHQ SUPERCAB 4X2 +WHQ SUPERCAB 4X4 +WHQ (DANA)	01 01 01 01 01 01	25/11/02 23/01/05 25/11/02 23/01/05 25/11/02 23/01/05 25/11/02 23/01/05 25/11/02 27/11/03 25/11/02 27/11/03


RANGER 98/ - C.1010 - EIXO TRASEIRO COMPLETO - CONVENCIONAL E AUTO-BLOCANTE

REF.	NÚMERO DA PEÇA	DESCRIÇÃO DA PEÇA / MODELOS - OPCIONAIS	USO	DATAS
1	3L55/ 4001/BA/	EIXO TRASEIRO COMPLETO - COM FREIOS - AUTO-BLOCANTE - RELACAO 3.73:1 SIMPLES 4X4 +WHQ SIMPLES 4X2 +WHQ DUPLA 4X2 +WHQ DUPLA 4X4 +WHQ SUPERCAB 4X2 +WHQ SUPERCAB 4X4 +WHQ (DANA)	01 01 01 01 01 01	25/11/02 23/01/05 25/11/02 23/01/05 25/11/02 23/01/05 25/11/02 23/01/05 25/11/02 27/11/03 25/11/02 27/11/03
1	5L55/ 4001/AB/	EIXO TRASEIRO COMPLETO COM FREIOS AUTO BLOCANTE - (RELACAO 3.54:1) SIMPLES 4X4 +WQK SIMPLES 4X2 +WQK DUPLA 4X2 +WQK DUPLA 4X4 +WQK	01 01 01 01	24/01/05 24/01/05 24/01/05 24/01/05
1	5L55/ 4001/CB/	EIXO TRASEIRO COMPLETO COM FREIOS CONVENCIONAL - (RELACAO 4.56:1) SIMPLES 4X2 +WGY DUPLA 4X2 +WGY	01 01	24/01/05 24/01/05
1	BG2T/ 4006/LA/	EIXO TRASEIRO AUTO-BLOCANTE - (RELACAO 4.09:1) - SEM FREIOS SUPERCAB 4X2 +WHR SIMPLES 4X2 +WHR DUPLA 4X2 +WHR SUPERCAB 4X4 +WHR SIMPLES 4X4 +WHR DUPLA 4X4 +WHR +WHQ (DANA)	01 01 01 01 01 01	15/08/01 11/08/02 15/08/01 11/08/02 15/08/01 11/08/02 15/08/01 11/08/02 15/08/01 11/08/02 15/08/01 11/08/02
1	BG2T/ 4006/PA/	EIXO TRASEIRO CONVENCIONAL - (RELACAO 4.56:1) - SEM FREIOS SIMPLES 4X2 +WGY DUPLA 4X2 +WGY SUPERCAB 4X2 +WGY +WNE SIMPLES 4X2 +WNE DUPLA 4X2 +WNE SUPERCAB 4X4 +WNE SIMPLES 4X4 +WNE DUPLA 4X4 +WNE (DANA)	01 01 01 01 01 01 01 01	15/08/01 15/08/01 15/08/01 27/11/03 15/08/01 27/11/03 15/08/01 27/11/03 15/08/01 27/11/03 15/08/01 27/11/03 15/08/01 27/11/03
1	BG3T/ 4006/AA/	EIXO TRASEIRO CONVENCIONAL - (RELACAO 3.73:1) - SEM FREIOS SIMPLES 4X4 +WHR +WHQ SIMPLES 4X2 +WHR +WHQ DUPLA 4X2 +WHR +WHQ DUPLA 4X4 +WHR +WHQ SUPERCAB 4X2 +WHR +WHQ SUPERCAB 4X4 +WHR +WHQ (DANA)	01 01 01 01 01 01	12/08/02 23/01/05 12/08/02 23/01/05 12/08/02 23/01/05 12/08/02 23/01/05 12/08/02 27/11/03 12/08/02 27/11/03


RANGER 98/ - C.1010 - EIXO TRASEIRO COMPLETO - CONVENCIONAL E AUTO-BLOCANTE

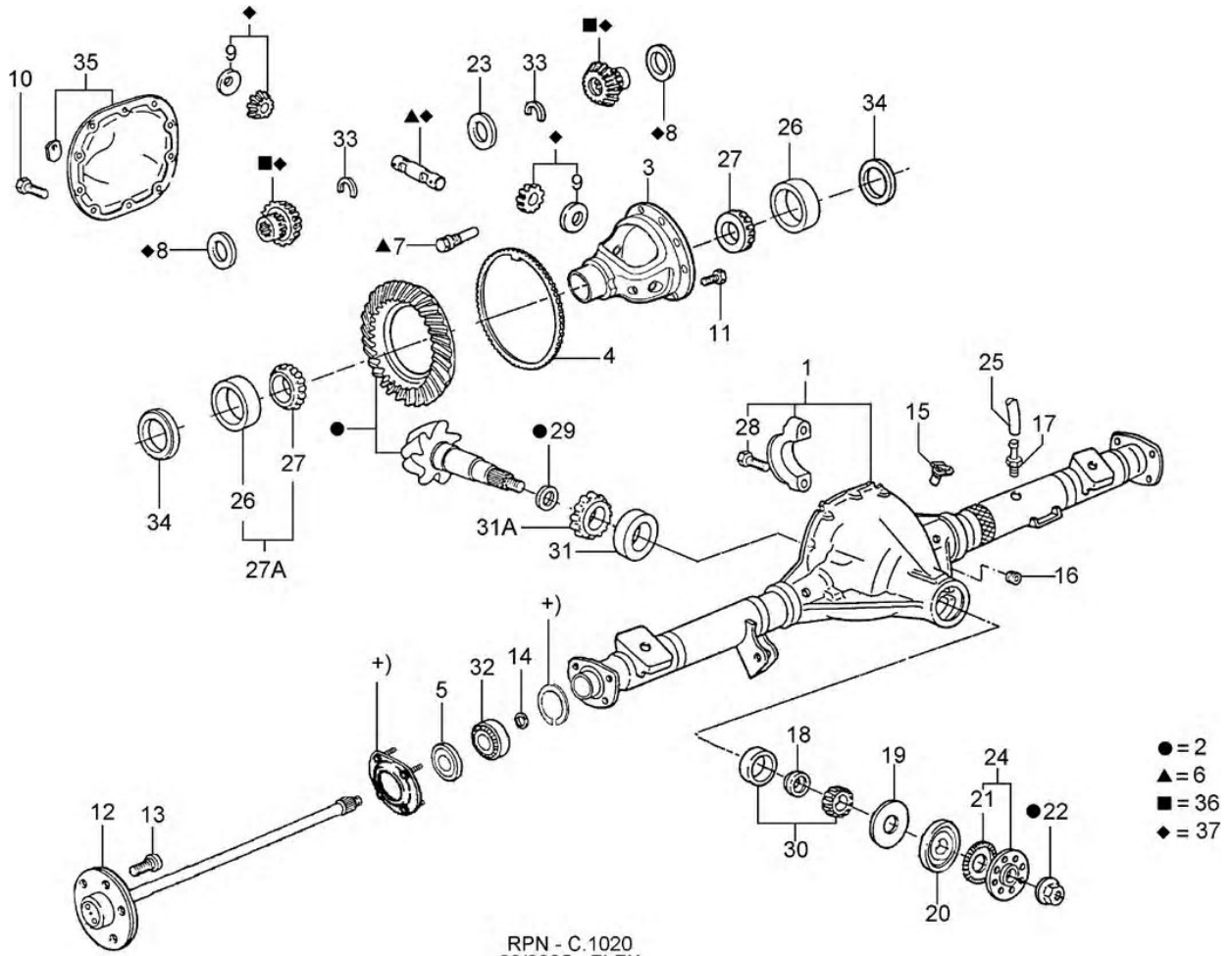
REF.	NÚMERO DA PEÇA	DESCRIÇÃO DA PEÇA / MODELOS - OPCIONAIS	USO	DATAS
1	BG3T/ 4006/BA/	EIXO TRASEIRO AUTO-BLOCANTE - (RELACAO 3.73:1) - SEM FREIOS SIMPLES 4X4 +WHR +WHQ SIMPLES 4X2 +WHR +WHQ DUPLA 4X2 +WHR +WHQ DUPLA 4X4 +WHR +WHQ SUPERCAB 4X2 +WHR +WHQ SUPERCAB 4X4 +WHR +WHQ (DANA)	01 01 01 01 01 01	12/08/02 23/01/05 12/08/02 23/01/05 12/08/02 23/01/05 12/08/02 23/01/05 12/08/02 27/11/03 12/08/02 27/11/03
1	BG5T/ 4006/AA/	EIXO TRASEIRO CONVENCIONAL - (RELACAO 3.54:1) - SEM FREIOS SIMPLES 4X4 +WQK SIMPLES 4X2 +WQK DUPLA 4X2 +WQK DUPLA 4X4 +WQK	01 01 01 01	24/01/05 24/01/05 24/01/05 24/01/05
1	F87W/ 4006/CA/	EIXO TRASEIRO - (RELACAO 4,10:1) - 7,5 SUPERCAB 4X2 +WB1 SUPERCAB 4X4 +WB1 SIMPLES 4X4 +WB1 SIMPLES 4X2 +WB1 (VISTEON)	01 01 01 01	15/02/99 27/11/03 15/02/99 27/11/03 03/11/97 03/11/97
1	F87W/ 4006/GB/	EIXO TRASEIRO CONVENCIONAL - (RELACAO 3,73:1) - 8,8 - 10" DUPLA 4X2 +WOG /WNE DUPLA 4X4 +WOG /WNE SUPERCAB 4X2 +WOG /WNE SUPERCAB 4X4 +WOG /WNE SIMPLES 4X4 +WOG /WNE SIMPLES 4X2 +WOG /WNE (DANA)	01 01 01 01 01 01	02/03/98 27/11/03 02/03/98 27/11/03 15/02/99 27/11/03 15/02/99 27/11/03 03/11/97 27/11/03 03/11/97 27/11/03
1	F87W/ 4006/LA/	EIXO TRASEIRO - (RELACAO 4,56:1) - 8,8 SIMPLES 4X4 +WOD SIMPLES 4X2 +WOD +WB1 (VISTEON) <i>Peça cancelada, disponível para referência.</i>	01 01	03/11/97 02/02/98 03/11/97 02/02/98
1	F87W/ 4006/MA/	EIXO TRASEIRO - (RELACAO 4,10:1) - 8,8 SIMPLES 4X4 +WOG SIMPLES 4X2 +WOG (VISTEON) <i>Peça cancelada, disponível para referência.</i>	01 01	03/11/97 02/02/98 03/11/97 02/02/98
1	F87W/ 4006/SA/	EIXO TRASEIRO - (RELACAO 4,10:1) - 8,8 DUPLA 4X2 +WOG DUPLA 4X4 +WOG SUPERCAB 4X2 +WOG SUPERCAB 4X4 +WOG SIMPLES 4X4 +WOG	01 01 01 01 01	02/03/98 27/11/03 02/03/98 27/11/03 15/02/99 27/11/03 15/02/99 27/11/03 03/02/98 27/11/03


RANGER 98/ - C.1010 - EIXO TRASEIRO COMPLETO - CONVENCIONAL E AUTO-BLOCANTE

REF.	NÚMERO DA PEÇA	DESCRIÇÃO DA PEÇA / MODELOS - OPCIONAIS	USO	DATAS
		SIMPLES 4X2 +WOG (VISTEON)	01	03/02/98 27/11/03
1	F87W/ 4006/TC/	EIXO TRASEIRO - (RELACAO 4,56:1) - 8,8		
		SIMPLES 4X4 +WOD	01	02/03/98 27/11/03
		SIMPLES 4X2 +WOD +WGY	01	02/03/98 27/11/03
		DUPLA 4X2 +WOD +WGY	01	02/03/98 27/11/03
		DUPLA 4X4 +WOD	01	02/03/98 27/11/03
		SUPERCAB 4X2 +WOD +WOD +WGY +WB1	01	15/02/99 27/11/03
		SUPERCAB 4X4 +WOD	01	15/02/99 27/11/03
		SIMPLES 4X2 +WB1 (VISTEON)	01	02/03/98
		ACABAMENTOS/DESCRIÇÃO		
		+WB1 - MOTOR SOHC 2.5 LITROS - (GASOLINA)		
		+WGY - MOTOR 2.3L - (GASOLINA)		
		+WHQ - MOTOR POWER STROKE 2.8L TURBO DIESEL - (COMPRESSOR TGV		
		+WHR - MOTOR POWER STROKE 2.8L TURBO DIESEL - (COMPRESSOR WG)		
		+WNE - MOTOR V6 SOHC 4.0 LITROS - (GASOLINA)		
		+WOD - MOTOR HSD 2.5 LITROS - (DIESEL)		
		+WOG - MOTOR V6 OHV 4.0 LITROS - (GASOLINA)		
		+WQK - MOTOR 3.0L TURBO DIESEL ELETRONICO		
		/WNE - OU MOTOR 4.0L SOHC EFI NA V6 G		



RANGER 98/ - C.1020 - COMPONENTES DO EIXO TRASEIRO CONVENCIONAL - (VISTEON)




RANGER 98/ - C.1020 - COMPONENTES DO EIXO TRASEIRO CONVENCIONAL - (VISTEON)

REF.	NÚMERO DA PEÇA	DESCRIÇÃO DA PEÇA / MODELOS - OPCIONAIS	USO	DATAS
1	F87Z/ 4010/AA/	CARCACA DO EIXO TRASEIRO		
		DUPLA 4X2 +5CK	01	02/03/98 14/08/01
		DUPLA 4X4 +5CK	01	02/03/98 14/08/01
		SUPERCAB 4X2 +5CK	01	15/02/99 14/08/01
		SUPERCAB 4X4 +5CK	01	15/02/99 14/08/01
		SIMPLES 4X4 +5CK	01	03/11/97 14/08/01
		SIMPLES 4X2 +5CK	01	03/11/97 14/08/01
<i>Peça cancelada, disponível para referência.</i>				
1	F87Z/ 4010/BA/	CARCACA DO EIXO TRASEIRO		
		DUPLA 4X2 +5AR +8QB	01	02/03/98 14/08/01
		DUPLA 4X4 +5AR +8QB	01	02/03/98 14/08/01
		SUPERCAB 4X2 +5AR +8QB	01	15/02/99 14/08/01
		SUPERCAB 4X4 +5AR +8QB	01	15/02/99 14/08/01
		SIMPLES 4X4 +5AR +8QB	01	03/11/97 14/08/01
		SIMPLES 4X2 +5AR +8QB	01	03/11/97 14/08/01
<i>Peça cancelada, disponível para referência.</i>				
1	F87Z/ 4010/CA/	CARCACA DO EIXO TRASEIRO		
		DUPLA 4X2 +5DC /5CK	01	02/03/98 14/08/01
		DUPLA 4X4 +5DC /5CK	01	02/03/98 14/08/01
		SUPERCAB 4X2 +5DC /5CK	01	15/02/99 14/08/01
		SUPERCAB 4X4 +5DC /5CK	01	15/02/99 14/08/01
		SIMPLES 4X4 +5DC /5CK	01	03/11/97 14/08/01
1	F87Z/ 4010/DA/	CARCACA DO EIXO TRASEIRO 3/4 TONELADA - (RELACAO 4,56 8.8 RG)		
		SIMPLES 4X2 +WGY	01	26/03/01
		DUPLA 4X2 +WGY	01	26/03/01
		SUPERCAB 4X2 +WGY	01	26/03/01 27/11/03
2	E9TW/ 4209/BA/	COROA E PINHAO - (RELACAO 4,10:1) - 8.8		
		DUPLA 4X2 +WOG	01	02/03/98
		DUPLA 4X4 +WOG	01	02/03/98
		SUPERCAB 4X2 +WOG	01	15/02/99 27/11/03
		SUPERCAB 4X4 +WOG	01	15/02/99 27/11/03
		SIMPLES 4X4 +WOG	01	03/11/97
2	3L1Z/ 4209/AG/	COROA E PINHAO - (RELACAO 4,56:1) - 8.8		
		DUPLA 4X2 +WGY	01	02/03/98
		DUPLA 4X2 +WB1	01	02/03/98 25/03/01
		DUPLA 4X2 +WOD	01	02/03/98 27/11/03
		DUPLA 4X4 +WOD	01	02/03/98 27/11/03
		SUPERCAB 4X2 +WB1	01	15/02/99 25/03/01
		SUPERCAB 4X2 +WOD +WOD +WGY	01	15/02/99 27/11/03
		SUPERCAB 4X4 +WOD	01	15/02/99 27/11/03
		SIMPLES 4X2 +WGY	01	03/11/97
		SIMPLES 4X2 +WB1	01	03/11/97 25/03/01
		SIMPLES 4X4 +WOD	01	03/11/97 27/11/03
		SIMPLES 4X2 +WOD	01	03/11/97 27/11/03


RANGER 98/ - C.1020 - COMPONENTES DO EIXO TRASEIRO CONVENCIONAL - (VISTEON)

REF.	NÚMERO DA PEÇA	DESCRIÇÃO DA PEÇA / MODELOS - OPCIONAIS	USO	DATAS
2	3L1Z/ 4209/CC/	COROA E PINHAO - (RELACAO 3,73:1) - 8.8		
		SIMPLES 4X4 +WOG	01	03/11/97
		SIMPLES 4X2 +WOG	01	03/11/97
		DUPLA 4X4 +WOG	01	15/02/99
2	3L1Z/ 4209/EH/	COROA E PINHAO - (RELACAO 4,10:1) - 7.5		
		SIMPLES 4X4 +WB1	01	03/11/97
		SIMPLES 4X2 +WB1	01	03/11/97
3	E7TZ/ 4204/A /	CAIXA DAS ENGRENAGENS DO DIFERENCIAL		
		7.5" NAO TRAVANTE		
		DUPLA 4X2	01	02/03/98
3	E7TZ/ 4204/E /	CAIXA DAS ENGRENAGENS DO DIFERENCIAL		
		8.8" NAO TRAVANTE		
		DUPLA 4X2 +WGY	01	02/03/98
		DUPLA 4X4	01	02/03/98
		SUPERCAB 4X2 +WGY	01	15/02/99 27/11/03
		SUPERCAB 4X4	01	15/02/99 27/11/03
		SIMPLES 4X4	01	03/11/97
		SIMPLES 4X2 +WGY	01	03/11/97
3	XW4Z/ 4204/AA/	CAIXA DAS ENGRENAGENS DO DIFERENCIAL -		
		(SEM AUTO-TRAVANTE)		
		SIMPLES 4X4	01	03/01/99
		SIMPLES 4X2	01	03/01/99
		DUPLA 4X2	01	03/01/99
		DUPLA 4X4	01	03/01/99
		SUPERCAB 4X2	01	03/01/99 14/10/01
		SUPERCAB 4X4	01	03/01/99 14/10/01
		SUPERCAB 4X2	01	03/01/99 27/11/03
		SUPERCAB 4X4	01	03/01/99 27/11/03
4	E7TZ/ 4B409/B /	ANEL DO SENSOR DE VELOCIDADE DO		
		DIFERENCIAL - 8.8		
		DUPLA 4X2	01	02/03/98
		DUPLA 4X4	01	02/03/98
		SUPERCAB 4X2	01	15/02/99 27/11/03
		SUPERCAB 4X4	01	15/02/99 27/11/03
		SIMPLES 4X4	01	03/11/97
		SIMPLES 4X2	01	03/11/97
4	E9TZ/ 4B409/A /	ANEL DO SENSOR DE VELOCIDADE DO		
		DIFERENCIAL - 7.5		
		DUPLA 4X2	01	02/03/98
		DUPLA 4X4	01	02/03/98
		SUPERCAB 4X2	01	15/02/99 27/11/03
		SUPERCAB 4X4	01	15/02/99 27/11/03
		SIMPLES 4X4	01	03/11/97
		SIMPLES 4X2	01	03/11/97
5	E3TZ/ 1S177/A /	VEDADOR INTERNO DO OLEO DO ROLAMENTO DA RODA TRASEIRA		


RANGER 98/ - C.1020 - COMPONENTES DO EIXO TRASEIRO CONVENCIONAL - (VISTEON)

REF.	NÚMERO DA PEÇA	DESCRIÇÃO DA PEÇA / MODELOS - OPCIONAIS	USO	DATAS
		DUPLA 4X2 +5DC /5CK	02	02/03/98
		DUPLA 4X4 +5DC /5CK	02	02/03/98
		SUPERCAB 4X2 +5DC /5CK	02	15/02/99
		SIMPLES 4X4 +5DC /5CK	02	03/11/97
		SIMPLES 4X2 +5DC /5CK	02	03/11/97
		SUPERCAB 4X4 +5DC /5CK	02	15/02/99 27/11/03
5	F67Z/ 1S177/AC/A	VEDADOR INTERNO DO OLEO DO ROLAMENTO DA RODA TRASEIRA		
		DUPLA 4X2 +5CK /5AR	02	02/03/98 14/08/01
		DUPLA 4X4 +5CK /5AR	02	02/03/98 14/08/01
		SUPERCAB 4X2 +5CK /5AR	02	15/02/99 14/08/01
		SUPERCAB 4X4 +5CK /5AR	02	15/02/99 14/08/01
		SIMPLES 4X4 +5CK /5AR	02	03/11/97 14/08/01
		SIMPLES 4X2 +5CK /5AR	02	03/11/97 14/08/01
6	E4SZ/ 4211/A /	EIXO DAS ENGRENAGENS SATELITES DO DIFERENCIAL - (RELACAO 3,73:1)		
		SIMPLES 4X4	01	03/11/97
		SIMPLES 4X2	01	03/11/97
6	E7TZ/ 4211/A /	EIXO DAS ENGRENAGENS SATELITES DO DIFERENCIAL		
		DUPLA 4X2	01	02/03/98
		DUPLA 4X4	01	02/03/98
		SUPERCAB 4X2	01	15/02/99 27/11/03
		SUPERCAB 4X4	01	15/02/99 27/11/03
		SIMPLES 4X4	01	03/11/97
		SIMPLES 4X2	01	03/11/97
6	E9AZ/ 4211/A /	CONJUNTO DO EIXO DAS ENGRENAGENS SATELITES DO DIFERENCIAL		
		SUPERCAB 4X2	01	26/03/01 31/10/01
		SUPERCAB 4X4	01	26/03/01 31/10/01
		SIMPLES 4X4	01	26/03/01 31/10/01
		SIMPLES 4X2	01	26/03/01 31/10/01
		DUPLA 4X2	01	26/03/01 31/10/01
		DUPLA 4X4	01	26/03/01 31/10/01
6	F87Z/ 4211/AA/	EIXO DAS ENGRENAGENS SATELITES DO DIFERENCIAL - (RELACAO 4,56:1)		
		DUPLA 4X2 +WGY	01	02/03/98
		DUPLA 4X4	01	02/03/98
		SUPERCAB 4X2 +WGY	01	15/02/99 27/11/03
		SUPERCAB 4X4	01	15/02/99 27/11/03
		SIMPLES 4X4	01	03/11/97
		SIMPLES 4X2 +WGY	01	03/11/97
7	D8BZ/ 4241/B /	PINO TRAVA DO EIXO DAS ENGRENAGENS SATELITES		
		DUPLA 4X2	01	02/03/98
		DUPLA 4X4	01	02/03/98
		SUPERCAB 4X2	01	15/02/99 27/11/03


RANGER 98/ - C.1020 - COMPONENTES DO EIXO TRASEIRO CONVENCIONAL - (VISTEON)

REF.	NÚMERO DA PEÇA	DESCRIÇÃO DA PEÇA / MODELOS - OPCIONAIS	USO	DATAS
		SUPERCAB 4X4	01	15/02/99 27/11/03
		SIMPLES 4X4	01	03/11/97
		SIMPLES 4X2	01	03/11/97
8	D8BZ/ 4228/A /	ARRUELA DE ENCOSTO DA ENGRENAGEM PLANETARIA DO DIFERENCIAL		
		DUPLA 4X2 +5CK	02	02/03/98
		DUPLA 4X4 +5CK	02	02/03/98
		SUPERCAB 4X2 +5CK	02	15/02/99 27/11/03
		SUPERCAB 4X4 +5CK	02	15/02/99 27/11/03
		SIMPLES 4X4 +5CK	02	03/11/97
		SIMPLES 4X2 +5CK	02	03/11/97
8	2L2Z/ 4228/AA/	ARRUELA DE ENCOSTO DA ENGRENAGEM PLANETARIA DO DIFERENCIAL		
		DUPLA 4X2 +5DC	02	02/03/98
		DUPLA 4X4 +5DC	02	02/03/98
		SUPERCAB 4X2 +5DC	02	15/02/99 27/11/03
		SUPERCAB 4X4 +5DC	02	15/02/99 27/11/03
		SIMPLES 4X4 +5DC	02	03/11/97
		SIMPLES 4X2 +5DC	02	03/11/97
9	D8BZ/ 4230/B /	ARRUELA DE ENCOSTO DAS ENGRENAGENS SATELITES		
		DUPLA 4X2 +5CK	02	02/03/98
		DUPLA 4X4 +5CK	02	02/03/98
		SUPERCAB 4X2 +5CK	02	15/02/99 27/11/03
		SUPERCAB 4X4 +5CK	02	15/02/99 27/11/03
		SIMPLES 4X4 +5CK	02	03/11/97
		SIMPLES 4X2 +5CK	02	03/11/97
		(USADO NO EIXO TRASEIRO VISTEON CONVENCIONAL E NO JOGO DE ENGRENAGENS YL5Z/4215/BB/)		
9	E7TZ/ 4230/A /	ARRUELA DE ENCOSTO DAS ENGRENAGENS SATELITES		
		DUPLA 4X2 +5DC +WGY	02	02/03/98
		DUPLA 4X4 +5DC	02	02/03/98
		SUPERCAB 4X2 +5DC +5DC +WGY	02	15/02/99 27/11/03
		SUPERCAB 4X4 +5DC	02	15/02/99 27/11/03
		SIMPLES 4X4 +5DC	02	03/11/97
		SIMPLES 4X2 +5DC +WGY	02	03/11/97
		(USADO NO EIXO TRASEIRO VISTEON CONVENCIONAL E NO JOGO DE ENGRENAGENS 4L3Z/4215/FA/)		
10	2L3Z/ 4346/AA/	PARAFUSO DE FIXACAO DA TAMPA DO DIFERENCIAL		
		DUPLA 4X2	10	02/03/98
		DUPLA 4X4	10	02/03/98
		SUPERCAB 4X2	10	15/02/99 27/11/03
		SUPERCAB 4X4	10	15/02/99 27/11/03
		SIMPLES 4X4	10	03/11/97


RANGER 98/ - C.1020 - COMPONENTES DO EIXO TRASEIRO CONVENCIONAL - (VISTEON)

REF.	NÚMERO DA PEÇA	DESCRIÇÃO DA PEÇA / MODELOS - OPCIONAIS	USO	DATAS
		SIMPLES 4X2	10	03/11/97
11	D5AZ/ 4216/A /	PARAFUSO DE FIXACAO DA COROA DO DIFERENCIAL DO EIXO TRASEIRO		
		DUPLA 4X2	10	02/03/98 31/10/01
		DUPLA 4X4	10	02/03/98 31/10/01
		SUPERCAB 4X2	10	15/02/99 31/10/01
		SUPERCAB 4X4	10	15/02/99 31/10/01
		SIMPLES 4X4	10	03/11/97 31/10/01
		SIMPLES 4X2	10	03/11/97 31/10/01
12	F87Z/ 4234/AB/	SEMI-ARVORE DO EIXO TRASEIRO - LE - (6 PES)		
		SIMPLES 4X4	01	03/11/97 25/03/01
		SIMPLES 4X2	01	03/11/97 25/03/01
		SUPERCAB 4X4	01	15/02/99 25/03/01
12	F87Z/ 4234/AC/	PONTA DE EIXO DO DIFERENCIAL - LD		
		DUPLA 4X2	01	21/09/98 25/03/01
		SUPERCAB 4X2	01	15/02/99 25/03/01
		SUPERCAB 4X4	01	15/02/99 25/03/01
		SIMPLES 4X4	01	21/09/98 25/03/01
		SIMPLES 4X2	01	21/09/98 25/03/01
		DUPLA 4X4	01	21/09/98 25/03/01
12	F87Z/ 4234/AD/	PONTA DE EIXO DO DIFERENCIAL - LE		
		SIMPLES 4X4	01	21/09/98 25/03/01
		SIMPLES 4X2	01	21/09/98 25/03/01
		DUPLA 4X2	01	21/09/98 25/03/01
		DUPLA 4X4	01	21/09/98 25/03/01
		SUPERCAB 4X2	01	15/02/99 25/03/01
		SUPERCAB 4X4	01	15/02/99 25/03/01
12	F87Z/ 4234/BA/	SEMI-ARVORE DO EIXO TRASEIRO - LD - (5 E 7 PES)		
		DUPLA 4X2	01	02/03/98 14/08/01
		DUPLA 4X4	01	02/03/98 14/08/01
		SUPERCAB 4X2	01	15/02/99 14/08/01
		SUPERCAB 4X4	01	15/02/99 14/08/01
		SIMPLES 4X4	01	03/11/97 14/08/01
		SIMPLES 4X2	01	03/11/97 14/08/01
12	F87Z/ 4234/BB/	SEMI-ARVORE DO EIXO TRASEIRO - LE - (5 E 7 PES)		
		DUPLA 4X2	01	02/03/98 14/08/01
		DUPLA 4X4	01	02/03/98 14/08/01
		SUPERCAB 4X2	01	15/02/99 14/08/01
		SUPERCAB 4X4	01	15/02/99 14/08/01
		SIMPLES 4X4	01	03/11/97 14/08/01
		SIMPLES 4X2	01	03/11/97 14/08/01
13	FOVY/ 1107/A /	PARAFUSO DO CUBO DA RODA TRASEIRA		
		DUPLA 4X2	10	02/03/98


RANGER 98/ - C.1020 - COMPONENTES DO EIXO TRASEIRO CONVENCIONAL - (VISTEON)

REF.	NÚMERO DA PEÇA	DESCRIÇÃO DA PEÇA / MODELOS - OPCIONAIS	USO	DATAS
		DUPLA 4X4	10	02/03/98
		SUPERCAB 4X2	10	15/02/99 27/11/03
		SUPERCAB 4X4	10	15/02/99 27/11/03
		SIMPLES 4X4	10	03/11/97
		SIMPLES 4X2	10	03/11/97
14	E9AZ/ 4A332/A /	ANEL "O-RING" DO EIXO TRASEIRO		
		DUPLA 4X2	02	02/03/98
		DUPLA 4X4	02	02/03/98
		SUPERCAB 4X2	02	15/02/99 27/11/03
		SUPERCAB 4X4	02	15/02/99 27/11/03
		SIMPLES 4X4	02	03/11/97
		SIMPLES 4X2	02	03/11/97
15	F85Z/ 2L373/AC/	SENSOR TRASEIRO DO FREIO - (RABS)		
		DUPLA 4X2 +WGY /WOD	01	02/03/98
		DUPLA 4X4	01	02/03/98
		SUPERCAB 4X2 +WGY /WOD	01	15/02/99 27/11/03
		SUPERCAB 4X4	01	15/02/99 27/11/03
		SIMPLES 4X4	01	03/11/97
		SIMPLES 4X2 +WGY /WOD	01	03/11/97
16	/ 390943/S1/00	BUJAO 1/2 - 14 MAGNETICO		
		DUPLA 4X2	01	02/03/98
		DUPLA 4X4	01	02/03/98
		SUPERCAB 4X2	01	15/02/99 27/11/03
		SUPERCAB 4X4	01	15/02/99 27/11/03
		SIMPLES 4X4	01	03/11/97
		SIMPLES 4X2	01	03/11/97
17	1L2Z/ 4022/AB/	RESPIRO DO EIXO TRASEIRO		
		DUPLA 4X2	01	02/03/98
		DUPLA 4X4	01	02/03/98
		SUPERCAB 4X2	01	15/02/99 27/11/03
		SUPERCAB 4X4	01	15/02/99 27/11/03
		SIMPLES 4X4	01	03/11/97
		SIMPLES 4X2	01	03/11/97
18	B7A/ 4662/A /	ESPAÇADOR DO ROLAMENTO DO PINHAO DO EIXO TRASEIRO		
		DUPLA 4X2	01	02/03/98
		DUPLA 4X4	01	02/03/98
		SUPERCAB 4X2	01	15/02/99 27/11/03
		SUPERCAB 4X4	01	15/02/99 27/11/03
		SIMPLES 4X4	01	03/11/97
		SIMPLES 4X2	01	03/11/97
19	D5AZ/ 4670/A /	BORRIFICADOR DE OLEO DO PINHAO DO DIFERENCIAL		
		DUPLA 4X2	01	02/03/98
		DUPLA 4X4	01	02/03/98
		SUPERCAB 4X2	01	15/02/99 27/11/03
		SUPERCAB 4X4	01	15/02/99 27/11/03


RANGER 98/ - C.1020 - COMPONENTES DO EIXO TRASEIRO CONVENCIONAL - (VISTEON)

REF.	NÚMERO DA PEÇA	DESCRIÇÃO DA PEÇA / MODELOS - OPCIONAIS	USO	DATAS
		SIMPLES 4X4	01	03/11/97
		SIMPLES 4X2	01	03/11/97
20	F89Z/ 4676/AA/	VEDADOR DE OLEO DO PINHAO DO EIXO TRASEIRO		
		DUPLA 4X2	01	02/03/98
		DUPLA 4X4	01	02/03/98
		SUPERCAB 4X2	01	15/02/99 27/11/03
		SUPERCAB 4X4	01	15/02/99 27/11/03
		SIMPLES 4X4	01	03/11/97
		SIMPLES 4X2	01	03/11/97
21	E6TZ/ 4859/A /	DEFLETOR DO VEDADOR DE OLEO DO PINHAO DO DIFERENCIAL		
		DUPLA 4X2	01	02/03/98
		DUPLA 4X4	01	02/03/98
		SUPERCAB 4X2	01	15/02/99 27/11/03
		SUPERCAB 4X4	01	15/02/99 27/11/03
		SIMPLES 4X4	01	03/11/97
		SIMPLES 4X2	01	03/11/97
22	/ 389546/S1/00	PORCA DO PINHAO DO DIFERENCIAL		
		DUPLA 4X2	01	02/03/98
		DUPLA 4X4	01	02/03/98
		SUPERCAB 4X2	01	15/02/99 27/11/03
		SUPERCAB 4X4	01	15/02/99 27/11/03
		SIMPLES 4X4	01	03/11/97
		SIMPLES 4X2	01	03/11/97
23	F99Z/ 4B486/AA/	JOGO DE CALÇOS DO DIFERENCIAL DO EIXO TRASEIRO		
		DUPLA 4X2	01	02/03/98
		DUPLA 4X4	01	02/03/98
		SUPERCAB 4X2	01	15/02/99 27/11/03
		SUPERCAB 4X4	01	15/02/99 27/11/03
		SIMPLES 4X4	01	03/11/97
		SIMPLES 4X2	01	03/11/97
24	E9TZ/ 4851/A /	GARFO DA ARVORE LONGITUDINAL		
		DUPLA 4X2 +5DC /5CK	01	02/03/98
		DUPLA 4X4 +5DC /5CK	01	02/03/98
		SUPERCAB 4X2 +5DC /5CK	01	15/02/99 27/11/03
		SUPERCAB 4X4 +5DC /5CK	01	15/02/99 27/11/03
		SIMPLES 4X4 +5DC /5CK	01	03/11/97
		SIMPLES 4X2 +5DC /5CK	01	03/11/97
24	F0TZ/ 4851/A /	GARFO DA ARVORE LONGITUDINAL		
		DUPLA 4X2 +5CK /5AR	01	02/03/98
		DUPLA 4X4 +5CK /5AR	01	02/03/98
		SUPERCAB 4X2 +5CK /5AR	01	15/02/99 27/11/03
		SUPERCAB 4X4 +5CK /5AR	01	15/02/99 27/11/03
		SIMPLES 4X4 +5CK /5AR	01	03/11/97
		SIMPLES 4X2 +5CK /5AR	01	03/11/97


RANGER 98/ - C.1020 - COMPONENTES DO EIXO TRASEIRO CONVENCIONAL - (VISTEON)

REF.	NÚMERO DA PEÇA	DESCRIÇÃO DA PEÇA / MODELOS - OPCIONAIS	USO	DATAS
25	F87Z/ 4A058/AA/1	MANGUEIRA DO RESPIRO DO EIXO TRASEIRO DUPLA 4X2 DUPLA 4X4	01	02/03/98
			01	02/03/98
25	F87Z/ 4A058/BA/	MANGUEIRA DO RESPIRO DO EIXO TRASEIRO SUPERCAB 4X2 SUPERCAB 4X4 SIMPLES 4X4 SIMPLES 4X2	01	15/02/99 27/11/03
			01	15/02/99 27/11/03
			01	03/11/97
			01	03/11/97
26	C6TZ/ 4222/A /	CAPA DO ROLAMENTO DO DIFERENCIAL DUPLA 4X2 +5CK DUPLA 4X4 +5CK SUPERCAB 4X2 +5CK SUPERCAB 4X4 SIMPLES 4X4 +5CK SIMPLES 4X2 +5CK	02	02/03/98
			02	02/03/98
			02	15/02/99 27/11/03
			02	15/02/99 27/11/03
			02	03/11/97
			02	03/11/97
26	D9AZ/ 4222/A /	CAPA DO ROLAMENTO DO DIFERENCIAL DUPLA 4X2 +5DC DUPLA 4X4 +5DC SUPERCAB 4X2 +5DC SUPERCAB 4X4 +5DC SIMPLES 4X4 +5DC SIMPLES 4X2 +5DC	02	02/03/98
			02	02/03/98
			02	15/02/99
			02	15/02/99
			02	03/11/97
			02	03/11/97
27	B7A/ 4221/A /	CONE DO ROLAMENTO DO DIFERENCIAL DUPLA 4X2 +5CK DUPLA 4X4 +5CK SUPERCAB 4X2 +5CK SUPERCAB 4X4 SIMPLES 4X2 +5CK	02	02/03/98
			02	02/03/98
			02	15/02/99 27/11/03
			02	15/02/99 27/11/03
			02	03/11/97
27	TPH/ 407632/ /	CONE DO ROLAMENTO DO DIFERENCIAL DUPLA 4X2 DUPLA 4X4 SUPERCAB 4X2 SUPERCAB 4X4 SIMPLES 4X4 SIMPLES 4X2	02	02/03/98
			02	02/03/98
			02	15/02/99 27/11/03
			02	15/02/99 27/11/03
			02	03/11/97
			02	03/11/97
27A	D9AW/ 4220/A1/A	ROLAMENTO DO DIFERENCIAL DO EIXO TRASEIRO DUPLA 4X2 DUPLA 4X4 SIMPLES 4X4 SIMPLES 4X2 <i>Peça cancelada, disponível para referência.</i>	02	02/03/98
			02	02/03/98
			02	03/11/97
			02	03/11/97
28	/ 46108/S /	PARAFUSO 1/2 - 13 X 2,12 DUPLA 4X2 DUPLA 4X4	04	02/03/98
			04	02/03/98


RANGER 98/ - C.1020 - COMPONENTES DO EIXO TRASEIRO CONVENCIONAL - (VISTEON)

REF.	NÚMERO DA PEÇA	DESCRIÇÃO DA PEÇA / MODELOS - OPCIONAIS	USO	DATAS
		SUPERCAB 4X2	04	15/02/99 27/11/03
		SUPERCAB 4X4	04	15/02/99 27/11/03
		SIMPLES 4X4	04	03/11/97
		SIMPLES 4X2	04	03/11/97
29	E4DW/ 4663/AA/	CALCO DE AJUSTE DO ROLAMENTO DO PINHAO DO DIFERENCIAL - (0,010")		
		DUPLA 4X2	CN	02/03/98
		DUPLA 4X4	CN	02/03/98
		SUPERCAB 4X2	CN	15/02/99
		SUPERCAB 4X4	CN	15/02/99
		SIMPLES 4X4	CN	03/11/97
		SIMPLES 4X2	CN	03/11/97
		<i>Peça cancelada, disponível para referência.</i>		
29	E4DW/ 4663/BA/	CALCO DE AJUSTE DO ROLAMENTO DO PINHAO DO DIFERENCIAL - (0,011")		
		DUPLA 4X2	CN	02/03/98
		DUPLA 4X4	CN	02/03/98
		SUPERCAB 4X2	CN	15/02/99
		SUPERCAB 4X4	CN	15/02/99
		SIMPLES 4X4	CN	03/11/97
		SIMPLES 4X2	CN	03/11/97
		<i>Peça cancelada, disponível para referência.</i>		
29	E4DW/ 4663/CA/	CALCO DE AJUSTE DO ROLAMENTO DO PINHAO DO DIFERENCIAL - (0,012")		
		DUPLA 4X2	CN	02/03/98
		DUPLA 4X4	CN	02/03/98
		SUPERCAB 4X2	CN	15/02/99
		SUPERCAB 4X4	CN	15/02/99
		SIMPLES 4X4	CN	03/11/97
		SIMPLES 4X2	CN	03/11/97
		<i>Peça cancelada, disponível para referência.</i>		
29	E4DW/ 4663/DA/	CALCO DE AJUSTE DO ROLAMENTO DO PINHAO DO DIFERENCIAL - (0,013")		
		DUPLA 4X2	CN	02/03/98
		DUPLA 4X4	CN	02/03/98
		SUPERCAB 4X2	CN	15/02/99
		SUPERCAB 4X4	CN	15/02/99
		SIMPLES 4X4	CN	03/11/97
		SIMPLES 4X2	CN	03/11/97
		<i>Peça cancelada, disponível para referência.</i>		
29	E4DW/ 4663/EA/	CALCO DE AJUSTE DO ROLAMENTO DO PINHAO DO DIFERENCIAL - (0,014")		
		DUPLA 4X2	CN	02/03/98
		DUPLA 4X4	CN	02/03/98
		SUPERCAB 4X2	CN	15/02/99
		SUPERCAB 4X4	CN	15/02/99
		SIMPLES 4X4	CN	03/11/97
		SIMPLES 4X2	CN	03/11/97


RANGER 98/ - C.1020 - COMPONENTES DO EIXO TRASEIRO CONVENCIONAL - (VISTEON)

REF.	NÚMERO DA PEÇA	DESCRIÇÃO DA PEÇA / MODELOS - OPCIONAIS	USO	DATAS
		<i>Peça cancelada, disponível para referência.</i>		
29	E4DW/ 4663/FA/	CALCO DE AJUSTE DO ROLAMENTO DO PINHAO DO DIFERENCIAL - (0,015") DUPLA 4X2 DUPLA 4X4 SUPERCAB 4X2 SUPERCAB 4X4 SIMPLES 4X4 SIMPLES 4X2	CN CN CN CN CN CN	02/03/98 02/03/98 15/02/99 15/02/99 03/11/97 03/11/97
		<i>Peça cancelada, disponível para referência.</i>		
29	E4DW/ 4663/GA/	CALCO DE AJUSTE DO ROLAMENTO DO PINHAO DO DIFERENCIAL - (0,016") DUPLA 4X2 DUPLA 4X4 SUPERCAB 4X2 SUPERCAB 4X4 SIMPLES 4X4 SIMPLES 4X2	CN CN CN CN CN CN	02/03/98 02/03/98 15/02/99 15/02/99 03/11/97 03/11/97
		<i>Peça cancelada, disponível para referência.</i>		
29	E4DW/ 4663/HA/	CALCO DE AJUSTE DO ROLAMENTO DO PINHAO DO DIFERENCIAL - (0,017") DUPLA 4X2 DUPLA 4X4 SUPERCAB 4X2 SUPERCAB 4X4 SIMPLES 4X4 SIMPLES 4X2	CN CN CN CN CN CN	02/03/98 02/03/98 15/02/99 15/02/99 03/11/97 03/11/97
		<i>Peça cancelada, disponível para referência.</i>		
29	E4DW/ 4663/JA/	CALCO DE AJUSTE DO ROLAMENTO DO PINHAO DO DIFERENCIAL - (0,018") DUPLA 4X2 DUPLA 4X4 SUPERCAB 4X2 SUPERCAB 4X4 SIMPLES 4X4 SIMPLES 4X2	CN CN CN CN CN CN	02/03/98 02/03/98 15/02/99 15/02/99 03/11/97 03/11/97
		<i>Peça cancelada, disponível para referência.</i>		
29	E4DW/ 4663/KA/	CALCO DE AJUSTE DO ROLAMENTO DO PINHAO DO DIFERENCIAL - (0,019") DUPLA 4X2 DUPLA 4X4 SUPERCAB 4X2 SUPERCAB 4X4 SIMPLES 4X4 SIMPLES 4X2	CN CN CN CN CN CN	02/03/98 02/03/98 15/02/99 15/02/99 03/11/97 03/11/97
29	F65W/ 4663/AA/A	CALCO DE AJUSTE DO ROLAMENTO DO PINHAO DO DIFERENCIAL - (0,030")		


RANGER 98/ - C.1020 - COMPONENTES DO EIXO TRASEIRO CONVENCIONAL - (VISTEON)

REF.	NÚMERO DA PEÇA	DESCRIÇÃO DA PEÇA / MODELOS - OPCIONAIS	USO	DATAS
		DUPLA 4X2	CN	02/03/98
		DUPLA 4X4	CN	02/03/98
		SUPERCAB 4X2	CN	15/02/99 27/11/03
		SUPERCAB 4X4	CN	15/02/99 27/11/03
		SIMPLES 4X4	CN	03/11/97
		SIMPLES 4X2	CN	03/11/97
29	F65W/ 4663/AB/A	CALCO DE AJUSTE DO ROLAMENTO DO PINHAO DO DIFERENCIAL - (0,031")		
		DUPLA 4X2	CN	02/03/98
		DUPLA 4X4	CN	02/03/98
		SUPERCAB 4X2	CN	15/02/99 27/11/03
		SUPERCAB 4X4	CN	15/02/99 27/11/03
		SIMPLES 4X4	CN	03/11/97
		SIMPLES 4X2	CN	03/11/97
29	F65W/ 4663/AC/A	CALCO DE AJUSTE DO ROLAMENTO DO PINHAO DO DIFERENCIAL - (0,032")		
		DUPLA 4X2	CN	02/03/98
		DUPLA 4X4	CN	02/03/98
		SUPERCAB 4X2	CN	15/02/99 27/11/03
		SUPERCAB 4X4	CN	15/02/99 27/11/03
		SIMPLES 4X4	CN	03/11/97
		SIMPLES 4X2	CN	03/11/97
29	F65W/ 4663/AD/A	CALCO DE AJUSTE DO ROLAMENTO DO PINHAO DO DIFERENCIAL - (0,033")		
		DUPLA 4X2	CN	02/03/98
		DUPLA 4X4	CN	02/03/98
		SUPERCAB 4X2	CN	15/02/99 27/11/03
		SUPERCAB 4X4	CN	15/02/99 27/11/03
		SIMPLES 4X4	CN	03/11/97
		SIMPLES 4X2	CN	03/11/97
29	F65W/ 4663/AE/A	CALCO DE AJUSTE DO ROLAMENTO DO PINHAO DO DIFERENCIAL - (0,034")		
		DUPLA 4X2	CN	02/03/98
		DUPLA 4X4	CN	02/03/98
		SUPERCAB 4X2	CN	15/02/99 27/11/03
		SUPERCAB 4X4	CN	15/02/99 27/11/03
		SIMPLES 4X4	CN	03/11/97
		SIMPLES 4X2	CN	03/11/97
29	F65W/ 4663/AF/A	CALCO DE AJUSTE DO ROLAMENTO DO PINHAO DO DIFERENCIAL - (0,035")		
		DUPLA 4X2	CN	02/03/98
		DUPLA 4X4	CN	02/03/98
		SUPERCAB 4X2	CN	15/02/99 27/11/03
		SUPERCAB 4X4	CN	15/02/99 27/11/03
		SIMPLES 4X4	CN	03/11/97
		SIMPLES 4X2	CN	03/11/97
29	F65W/ 4663/AG/A	CALCO DE AJUSTE DO ROLAMENTO DO PINHAO		


RANGER 98/ - C.1020 - COMPONENTES DO EIXO TRASEIRO CONVENCIONAL - (VISTEON)

REF.	NÚMERO DA PEÇA	DESCRIÇÃO DA PEÇA / MODELOS - OPCIONAIS	USO	DATAS
		DO DIFERENCIAL - (0,036")		
		DUPLA 4X2	CN	02/03/98
		DUPLA 4X4	CN	02/03/98
		SUPERCAB 4X2	CN	15/02/99 27/11/03
		SUPERCAB 4X4	CN	15/02/99 27/11/03
		SIMPLES 4X4	CN	03/11/97
		SIMPLES 4X2	CN	03/11/97
29	F65W/ 4663/AH/A	CALCO DE AJUSTE DO ROLAMENTO DO PINHAO DO DIFERENCIAL - (0,037")		
		DUPLA 4X2	CN	02/03/98
		DUPLA 4X4	CN	02/03/98
		SUPERCAB 4X2	CN	15/02/99 27/11/03
		SUPERCAB 4X4	CN	15/02/99 27/11/03
		SIMPLES 4X4	CN	03/11/97
		SIMPLES 4X2	CN	03/11/97
29	F65W/ 4663/AJ/A	CALCO DE AJUSTE DO ROLAMENTO DO PINHAO DO DIFERENCIAL - (0,038")		
		DUPLA 4X2	CN	02/03/98
		DUPLA 4X4	CN	02/03/98
		SUPERCAB 4X2	CN	15/02/99 27/11/03
		SUPERCAB 4X4	CN	15/02/99 27/11/03
		SIMPLES 4X4	CN	03/11/97
		SIMPLES 4X2	CN	03/11/97
29	F65W/ 4663/LA/	CALCO DE AJUSTE DO ROLAMENTO DO PINHAO DO DIFERENCIAL - (0,020")		
		DUPLA 4X2	CN	02/03/98
		DUPLA 4X4	CN	02/03/98
		SUPERCAB 4X2	CN	15/02/99 27/11/03
		SUPERCAB 4X4	CN	15/02/99 27/11/03
		SIMPLES 4X4	CN	03/11/97
		SIMPLES 4X2	CN	03/11/97
29	F65W/ 4663/MA/	CALCO DE AJUSTE DO ROLAMENTO DO PINHAO DO DIFERENCIAL - (0,021")		
		DUPLA 4X2	CN	02/03/98
		DUPLA 4X4	CN	02/03/98
		SUPERCAB 4X2	CN	15/02/99 27/11/03
		SUPERCAB 4X4	CN	15/02/99 27/11/03
		SIMPLES 4X4	CN	03/11/97
		SIMPLES 4X2	CN	03/11/97
29	F65W/ 4663/NA/	CALCO DE AJUSTE DO ROLAMENTO DO PINHAO DO DIFERENCIAL - (0,022")		
		DUPLA 4X2	CN	02/03/98
		DUPLA 4X4	CN	02/03/98
		SUPERCAB 4X2	CN	15/02/99 27/11/03
		SUPERCAB 4X4	CN	15/02/99 27/11/03
		SIMPLES 4X4	CN	03/11/97
		SIMPLES 4X2	CN	03/11/97


RANGER 98/ - C.1020 - COMPONENTES DO EIXO TRASEIRO CONVENCIONAL - (VISTEON)

REF.	NÚMERO DA PEÇA	DESCRIÇÃO DA PEÇA / MODELOS - OPCIONAIS	USO	DATAS
29	F65W/ 4663/RA/	CALCO DE AJUSTE DO ROLAMENTO DO PINHAO DO DIFERENCIAL - (0,023")		
		DUPLA 4X2	CN	02/03/98
		DUPLA 4X4	CN	02/03/98
		SUPERCAB 4X2	CN	15/02/99 27/11/03
		SUPERCAB 4X4	CN	15/02/99 27/11/03
		SIMPLES 4X4	CN	03/11/97
29	F65W/ 4663/SA/	CALCO DE AJUSTE DO ROLAMENTO DO PINHAO DO DIFERENCIAL - (0,024")		
		DUPLA 4X2	CN	02/03/98
		DUPLA 4X4	CN	02/03/98
		SUPERCAB 4X2	CN	15/02/99 27/11/03
		SUPERCAB 4X4	CN	15/02/99 27/11/03
		SIMPLES 4X4	CN	03/11/97
29	F65W/ 4663/TA/	CALCO DE AJUSTE DO ROLAMENTO DO PINHAO DO DIFERENCIAL - (0,025")		
		DUPLA 4X2	CN	02/03/98
		DUPLA 4X4	CN	02/03/98
		SUPERCAB 4X2	CN	15/02/99 27/11/03
		SUPERCAB 4X4	CN	15/02/99 27/11/03
		SIMPLES 4X4	CN	03/11/97
29	F65W/ 4663/UA/	CALCO DE AJUSTE DO ROLAMENTO DO PINHAO DO DIFERENCIAL - (0,026")		
		DUPLA 4X2	CN	02/03/98
		DUPLA 4X4	CN	02/03/98
		SUPERCAB 4X2	CN	15/02/99 27/11/03
		SUPERCAB 4X4	CN	15/02/99 27/11/03
		SIMPLES 4X4	CN	03/11/97
29	F65W/ 4663/VA/	CALCO DE AJUSTE DO ROLAMENTO DO PINHAO DO DIFERENCIAL - (0,027")		
		DUPLA 4X2	CN	02/03/98
		DUPLA 4X4	CN	02/03/98
		SUPERCAB 4X2	CN	15/02/99 27/11/03
		SUPERCAB 4X4	CN	15/02/99 27/11/03
		SIMPLES 4X4	CN	03/11/97
29	F65W/ 4663/YA/	CALCO DE AJUSTE DO ROLAMENTO DO PINHAO DO DIFERENCIAL - (0,028")		
		DUPLA 4X2	CN	02/03/98
		DUPLA 4X4	CN	02/03/98
		SUPERCAB 4X2	CN	15/02/99 27/11/03
		SUPERCAB 4X4	CN	15/02/99 27/11/03
		SIMPLES 4X4	CN	03/11/97


RANGER 98/ - C.1020 - COMPONENTES DO EIXO TRASEIRO CONVENCIONAL - (VISTEON)

REF.	NÚMERO DA PEÇA	DESCRIÇÃO DA PEÇA / MODELOS - OPCIONAIS	USO	DATAS	
29	F65W/ 4663/ZA/	CALCO DE AJUSTE DO ROLAMENTO DO PINHAO DO DIFERENCIAL - (0,029")			
		DUPLA 4X2	CN	02/03/98	
		DUPLA 4X4	CN	02/03/98	
		SUPERCAB 4X2	CN	15/02/99 27/11/03	
		SUPERCAB 4X4	CN	15/02/99 27/11/03	
		SIMPLES 4X4	CN	03/11/97	
30	BE5C/ 4615/A /	ROLAMENTO DIANTEIRO DO PINHAO DO DIFERENCIAL			
		DUPLA 4X2	01	02/03/98	
		DUPLA 4X4	01	02/03/98	
		SUPERCAB 4X2	01	15/02/99 27/11/03	
		SUPERCAB 4X4	01	15/02/99 27/11/03	
		SIMPLES 4X4	01	03/11/97	
31	/ 029941/24/	CAPA			
		DUPLA 4X2	01	02/03/98	
		DUPLA 4X4	01	02/03/98	
		SUPERCAB 4X2	01	15/02/99 27/11/03	
		SUPERCAB 4X4	01	15/02/99 27/11/03	
		SIMPLES 4X4	01	03/11/97	
31A	DOAZ/ 4630/AA/	CONE INTERNO DO ROLAMENTO DO PINHAO DO DIFERENCIAL			
		DUPLA 4X2	01	02/03/98 25/11/01	
		DUPLA 4X4	01	02/03/98 25/11/01	
		SUPERCAB 4X2	01	15/02/99 25/11/01	
		SUPERCAB 4X4	01	15/02/99 25/11/01	
		SIMPLES 4X4	01	03/11/97 25/11/01	
32	E3TZ/ 1225/A /	ROLAMENTO DA RODA TRASEIRA			
		DUPLA 4X2 +5CK +5DC	02	02/03/98 14/10/01	
		DUPLA 4X4 +5CK +5DC	02	02/03/98 14/10/01	
		SUPERCAB 4X2 +5CK +5DC	02	15/02/99 14/10/01	
		SUPERCAB 4X4 +5CK +5DC	02	15/02/99 14/10/01	
		SIMPLES 4X4 +5CK +5DC	02	03/11/97 14/10/01	
32	3W1Z/ 1225/AA/	ROLAMENTO DA RODA			
		SIMPLES 4X4	02	03/11/97	
		DUPLA 4X4	02	02/03/98	
		SUPERCAB 4X4	02	15/02/99 27/11/03	
33	C7AZ/ 4N237/A /	ARRUELA TIPO "U" DE RETENCAO DO EIXO TRASEIRO			
		DUPLA 4X2	02	02/03/98	
		DUPLA 4X4	02	02/03/98	


RANGER 98/ - C.1020 - COMPONENTES DO EIXO TRASEIRO CONVENCIONAL - (VISTEON)

REF.	NÚMERO DA PEÇA	DESCRIÇÃO DA PEÇA / MODELOS - OPCIONAIS	USO	DATAS
		SUPERCAB 4X2	02	15/02/99 27/11/03
		SUPERCAB 4X4	02	15/02/99 27/11/03
		SIMPLES 4X4	02	03/11/97
		SIMPLES 4X2	02	03/11/97
34	D8BZ/ 4067/AH/	CALCO DE AJUSTE DO ROLAMENTO DO DIFERENCIAL - (0,245") - 7.5		
		SIMPLES 4X4	CN	03/11/97
		SIMPLES 4X2	CN	03/11/97
		DUPLA 4X4	CN	02/03/98
		SUPERCAB 4X4	CN	15/02/99 27/11/03
34	D8BZ/ 4067/AJ/	CALCO DE AJUSTE DO ROLAMENTO DO DIFERENCIAL - (0,247") - 7.5		
		DUPLA 4X2	CN	02/03/98
		DUPLA 4X4	CN	02/03/98
		SUPERCAB 4X2	CN	15/02/99 27/11/03
		SUPERCAB 4X4	CN	15/02/99 27/11/03
		SIMPLES 4X4	CN	03/11/97
		SIMPLES 4X2	CN	03/11/97
34	D8BZ/ 4067/AK/	CALCO DE AJUSTE DO ROLAMENTO DE DIFERENCIAL - (0,249") - 7.5		
		DUPLA 4X2	CN	02/03/98
		DUPLA 4X4	CN	02/03/98
		SUPERCAB 4X2	CN	15/02/99 27/11/03
		SUPERCAB 4X4	CN	15/02/99 27/11/03
		SIMPLES 4X4	CN	03/11/97
		SIMPLES 4X2	CN	03/11/97
34	D8BZ/ 4067/AL/	CALCO DE AJUSTE DO ROLAMENTO DO DIFERENCIAL - (0,251") - 7.5		
		DUPLA 4X2	CN	02/03/98
		DUPLA 4X4	CN	02/03/98
		SUPERCAB 4X2	CN	15/02/99 27/11/03
		SUPERCAB 4X4	CN	15/02/99 27/11/03
		SIMPLES 4X4	CN	03/11/97
		SIMPLES 4X2	CN	03/11/97
34	D8BZ/ 4067/AM/	CALCO DE AJUSTE DO ROLAMENTO DO DIFERENCIAL - (0,253") - 7.5		
		DUPLA 4X2	CN	02/03/98
		DUPLA 4X4	CN	02/03/98
		SUPERCAB 4X2	CN	15/02/99 27/11/03
		SUPERCAB 4X4	CN	15/02/99 27/11/03
		SIMPLES 4X4	CN	03/11/97
		SIMPLES 4X2	CN	03/11/97
34	D8BZ/ 4067/AN/	CALCO DE AJUSTE DO ROLAMENTO DE DIFERENCIAL - (0,255") - 7.5		
		DUPLA 4X2	CN	02/03/98
		DUPLA 4X4	CN	02/03/98
		SUPERCAB 4X2	CN	15/02/99 27/11/03


RANGER 98/ - C.1020 - COMPONENTES DO EIXO TRASEIRO CONVENCIONAL - (VISTEON)

REF.	NÚMERO DA PEÇA	DESCRIÇÃO DA PEÇA / MODELOS - OPCIONAIS	USO	DATAS
		SUPERCAB 4X4	CN	15/02/99 27/11/03
		SIMPLES 4X4	CN	03/11/97
		SIMPLES 4X2	CN	03/11/97
34	D8BZ/ 4067/AP/	CALCO DE AJUSTE DO ROLAMENTO DO DIFERENCIAL - (0,257") - 7.5		
		DUPLA 4X2	CN	02/03/98
		DUPLA 4X4	CN	02/03/98
		SUPERCAB 4X2	CN	15/02/99 27/11/03
		SUPERCAB 4X4	CN	15/02/99 27/11/03
		SIMPLES 4X4	CN	03/11/97
		SIMPLES 4X2	CN	03/11/97
		<i>Peça cancelada, disponível para referência.</i>		
34	D8BZ/ 4067/AR/	CALCO DE AJUSTE DO ROLAMENTO DO DIFERENCIAL - (0,259") - 7.5		
		DUPLA 4X2	CN	02/03/98
		DUPLA 4X4	CN	02/03/98
		SUPERCAB 4X2	CN	15/02/99 27/11/03
		SUPERCAB 4X4	CN	15/02/99 27/11/03
		SIMPLES 4X4	CN	03/11/97
		SIMPLES 4X2	CN	03/11/97
34	D8BZ/ 4067/AS/	CALCO DE AJUSTE DO ROLAMENTO DO DIFERENCIAL - (0,161") - 7.5		
		DUPLA 4X2	CN	02/03/98
		DUPLA 4X4	CN	02/03/98
		SUPERCAB 4X2	CN	15/02/99 27/11/03
		SUPERCAB 4X4	CN	15/02/99 27/11/03
		SIMPLES 4X4	CN	03/11/97
		SIMPLES 4X2	CN	03/11/97
		<i>Peça cancelada, disponível para referência.</i>		
34	D8BZ/ 4067/AT/	CALCO DE AJUSTE DO ROLAMENTO DO DIFERENCIAL - (0,263") - 7.5		
		DUPLA 4X2	CN	02/03/98
		DUPLA 4X4	CN	02/03/98
		SUPERCAB 4X2	CN	15/02/99 27/11/03
		SUPERCAB 4X4	CN	15/02/99 27/11/03
		SIMPLES 4X4	CN	03/11/97
		SIMPLES 4X2	CN	03/11/97
34	D8BZ/ 4067/AU/	CALCO DE AJUSTE DO ROLAMENTO DO DIFERENCIAL - (0,265") - 7.5		
		DUPLA 4X2	CN	02/03/98
		DUPLA 4X4	CN	02/03/98
		SUPERCAB 4X2	CN	15/02/99 27/11/03
		SUPERCAB 4X4	CN	15/02/99 27/11/03
		SIMPLES 4X4	CN	03/11/97
		SIMPLES 4X2	CN	03/11/97
34	D8BZ/ 4067/AV/	CALCO DE AJUSTE DO ROLAMENTO DO DIFERENCIAL - (0,267") - 7.5		


RANGER 98/ - C.1020 - COMPONENTES DO EIXO TRASEIRO CONVENCIONAL - (VISTEON)

REF.	NÚMERO DA PEÇA	DESCRIÇÃO DA PEÇA / MODELOS - OPCIONAIS	USO	DATAS
		DUPLA 4X2	CN	02/03/98
		DUPLA 4X4	CN	02/03/98
		SUPERCAB 4X2	CN	15/02/99 27/11/03
		SUPERCAB 4X4	CN	15/02/99 27/11/03
		SIMPLES 4X4	CN	03/11/97
		SIMPLES 4X2	CN	03/11/97
		<i>Peça cancelada, disponível para referência.</i>		
34	D8BZ/ 4067/AW/	CALCO DE AJUSTE DO ROLAMENTO DO DIFERENCIAL - (0,269") - 7.5		
		DUPLA 4X2	CN	02/03/98
		DUPLA 4X4	CN	02/03/98
		SUPERCAB 4X2	CN	15/02/99 27/11/03
		SUPERCAB 4X4	CN	15/02/99 27/11/03
		SIMPLES 4X4	CN	03/11/97
		SIMPLES 4X2	CN	03/11/97
		<i>Peça cancelada, disponível para referência.</i>		
34	D8BZ/ 4067/AX/	CALCO DE AJUSTE DO ROLAMENTO DO DIFERENCIAL - (0,271") - 7.5		
		DUPLA 4X2	CN	02/03/98
		DUPLA 4X4	CN	02/03/98
		SUPERCAB 4X2	CN	15/02/99 27/11/03
		SUPERCAB 4X4	CN	15/02/99 27/11/03
		SIMPLES 4X4	CN	03/11/97
		SIMPLES 4X2	CN	03/11/97
34	D8BZ/ 4067/AY/	CALCO DE AJUSTE DO ROLAMENTO DO DIFERENCIAL - (0,273") - 7.5		
		DUPLA 4X2	CN	02/03/98
		DUPLA 4X4	CN	02/03/98
		SUPERCAB 4X2	CN	15/02/99 27/11/03
		SUPERCAB 4X4	CN	15/02/99 27/11/03
		SIMPLES 4X4	CN	03/11/97
		SIMPLES 4X2	CN	03/11/97
		<i>Peça cancelada, disponível para referência.</i>		
34	D8BZ/ 4067/AZ/	CALCO DE AJUSTE DO ROLAMENTO DO DIFERENCIAL - (0,275") - 7.5		
		DUPLA 4X2	CN	02/03/98
		DUPLA 4X4	CN	02/03/98
		SUPERCAB 4X2	CN	15/02/99 27/11/03
		SUPERCAB 4X4	CN	15/02/99 27/11/03
		SIMPLES 4X4	CN	03/11/97
		SIMPLES 4X2	CN	03/11/97
34	D8BZ/ 4067/BA/	CALCO DE AJUSTE DO ROLAMENTO DO DIFERENCIAL - (0,277") - 7.5		
		DUPLA 4X2	CN	02/03/98
		DUPLA 4X4	CN	02/03/98
		SUPERCAB 4X2	CN	15/02/99 27/11/03
		SUPERCAB 4X4	CN	15/02/99 27/11/03
		SIMPLES 4X4	CN	03/11/97


RANGER 98/ - C.1020 - COMPONENTES DO EIXO TRASEIRO CONVENCIONAL - (VISTEON)

REF.	NÚMERO DA PEÇA	DESCRIÇÃO DA PEÇA / MODELOS - OPCIONAIS	USO	DATAS
		SIMPLES 4X2	CN	03/11/97
34	D8BZ/ 4067/BB/	CALÇO DE AJUSTE DO ROLAMENTO DO DIFERENCIAL - (0,279") - 7.5		
		DUPLA 4X2	CN	02/03/98
		DUPLA 4X4	CN	02/03/98
		SUPERCAB 4X2	CN	15/02/99 27/11/03
		SUPERCAB 4X4	CN	15/02/99 27/11/03
		SIMPLES 4X4	CN	03/11/97
		SIMPLES 4X2	CN	03/11/97
		<i>Peça cancelada, disponível para referência.</i>		
34	D8BZ/ 4067/BC/	CALÇO DE AJUSTE DO ROLAMENTO DO DIFERENCIAL - (0,281") - 7.5		
		DUPLA 4X2	CN	02/03/98
		DUPLA 4X4	CN	02/03/98
		SUPERCAB 4X2	CN	15/02/99 27/11/03
		SUPERCAB 4X4	CN	15/02/99 27/11/03
		SIMPLES 4X4	CN	03/11/97
		SIMPLES 4X2	CN	03/11/97
		<i>Peça cancelada, disponível para referência.</i>		
34	D8BZ/ 4067/BD/	CALÇO DE AJUSTE DO ROLAMENTO DO DIFERENCIAL - (0,283") - 7.5		
		DUPLA 4X2	CN	02/03/98
		DUPLA 4X4	CN	02/03/98
		SUPERCAB 4X2	CN	15/02/99 27/11/03
		SUPERCAB 4X4	CN	15/02/99 27/11/03
		SIMPLES 4X4	CN	03/11/97
		SIMPLES 4X2	CN	03/11/97
		<i>Peça cancelada, disponível para referência.</i>		
34	D8BZ/ 4067/BE/	CALÇO DE AJUSTE DO ROLAMENTO DO DIFERENCIAL - (0,285") - 7.5		
		DUPLA 4X2	CN	02/03/98
		DUPLA 4X4	CN	02/03/98
		SUPERCAB 4X2	CN	15/02/99 27/11/03
		SUPERCAB 4X4	CN	15/02/99 27/11/03
		SIMPLES 4X4	CN	03/11/97
		SIMPLES 4X2	CN	03/11/97
		<i>Peça cancelada, disponível para referência.</i>		
34	D8BZ/ 4067/BF/	CALÇO DE AJUSTE DO ROLAMENTO DO DIFERENCIAL - (0,287") - 7.5		
		DUPLA 4X2	CN	02/03/98
		DUPLA 4X4	CN	02/03/98
		SUPERCAB 4X2	CN	15/02/99 27/11/03
		SUPERCAB 4X4	CN	15/02/99 27/11/03
		SIMPLES 4X4	CN	03/11/97
		SIMPLES 4X2	CN	03/11/97
		<i>Peça cancelada, disponível para referência.</i>		
34	D8BZ/ 4067/BG/	CALÇO DE AJUSTE DO ROLAMENTO DO		


RANGER 98/ - C.1020 - COMPONENTES DO EIXO TRASEIRO CONVENCIONAL - (VISTEON)

REF.	NÚMERO DA PEÇA	DESCRIÇÃO DA PEÇA / MODELOS - OPCIONAIS	USO	DATAS
		DIFERENCIAL - (0,289") - 7.5		
		DUPLA 4X2	CN	02/03/98
		DUPLA 4X4	CN	02/03/98
		SUPERCAB 4X2	CN	15/02/99 27/11/03
		SUPERCAB 4X4	CN	15/02/99 27/11/03
		SIMPLES 4X4	CN	03/11/97
		SIMPLES 4X2	CN	03/11/97
		<i>Peça cancelada, disponível para referência.</i>		
34	D8BZ/ 4067/BH/	CALCO DE AJUSTE DO ROLAMENTO DO DIFERENCIAL - (0,291") - 7.5		
		DUPLA 4X2	CN	02/03/98
		DUPLA 4X4	CN	02/03/98
		SUPERCAB 4X2	CN	15/02/99 27/11/03
		SUPERCAB 4X4	CN	15/02/99 27/11/03
		SIMPLES 4X4	CN	03/11/97
		SIMPLES 4X2	CN	03/11/97
		<i>Peça cancelada, disponível para referência.</i>		
34	D8BZ/ 4067/BJ/	CALCO DE AJUSTE DO ROLAMENTO DO DIFERENCIAL - (0,293") - 7.5		
		DUPLA 4X2	CN	02/03/98
		DUPLA 4X4	CN	02/03/98
		SUPERCAB 4X2	CN	15/02/99 27/11/03
		SUPERCAB 4X4	CN	15/02/99 27/11/03
		SIMPLES 4X4	CN	03/11/97
		SIMPLES 4X2	CN	03/11/97
		<i>Peça cancelada, disponível para referência.</i>		
34	D8BZ/ 4067/BK/	CALCO DE AJUSTE DO ROLAMENTO DO DIFERENCIAL - (0,295") - 7.5		
		DUPLA 4X2	CN	02/03/98
		DUPLA 4X4	CN	02/03/98
		SUPERCAB 4X2	CN	15/02/99 27/11/03
		SUPERCAB 4X4	CN	15/02/99 27/11/03
		SIMPLES 4X4	CN	03/11/97
		SIMPLES 4X2	CN	03/11/97
		<i>Peça cancelada, disponível para referência.</i>		
34	D8BZ/ 4067/BL/	CALCO DE AJUSTE DO ROLAMENTO DO DIFERENCIAL - (0,297") - 7.5		
		DUPLA 4X2	CN	02/03/98
		DUPLA 4X4	CN	02/03/98
		SUPERCAB 4X2	CN	15/02/99 27/11/03
		SUPERCAB 4X4	CN	15/02/99 27/11/03
		SIMPLES 4X4	CN	03/11/97
		SIMPLES 4X2	CN	03/11/97
34	D8BZ/ 4067/BM/	CALCO DE AJUSTE DO ROLAMENTO DO DIFERENCIAL - (0,299") - 7.5		
		DUPLA 4X2	CN	02/03/98
		DUPLA 4X4	CN	02/03/98
		SUPERCAB 4X2	CN	15/02/99 27/11/03


RANGER 98/ - C.1020 - COMPONENTES DO EIXO TRASEIRO CONVENCIONAL - (VISTEON)

REF.	NÚMERO DA PEÇA	DESCRIÇÃO DA PEÇA / MODELOS - OPCIONAIS	USO	DATAS
		SUPERCAB 4X4	CN	15/02/99 27/11/03
		SIMPLES 4X4	CN	03/11/97
		SIMPLES 4X2	CN	03/11/97
		<i>Peça cancelada, disponível para referência.</i>		
34	D8BZ/ 4067/BN/	CALCO DE AJUSTE DO ROLAMENTO DO DIFERENCIAL - (0,301") - 7.5		
		DUPLA 4X2	CN	02/03/98
		DUPLA 4X4	CN	02/03/98
		SUPERCAB 4X2	CN	15/02/99 27/11/03
		SUPERCAB 4X4	CN	15/02/99 27/11/03
		SIMPLES 4X4	CN	03/11/97
		SIMPLES 4X2	CN	03/11/97
34	D8BZ/ 4067/BP/	CALCO DE AJUSTE DO ROLAMENTO DO DIFERENCIAL - (0,303") - 7.5		
		DUPLA 4X2	CN	02/03/98
		DUPLA 4X4	CN	02/03/98
		SUPERCAB 4X2	CN	15/02/99 27/11/03
		SUPERCAB 4X4	CN	15/02/99 27/11/03
		SIMPLES 4X4	CN	03/11/97
		SIMPLES 4X2	CN	03/11/97
		<i>Peça cancelada, disponível para referência.</i>		
34	D8BZ/ 4067/BR/	CALCO DE AJUSTE DO ROLAMENTO DO DIFERENCIAL - (0,241") - 7.5		
		DUPLA 4X2	CN	02/03/98
		DUPLA 4X4	CN	02/03/98
		SUPERCAB 4X2	CN	15/02/99 27/11/03
		SUPERCAB 4X4	CN	15/02/99 27/11/03
		SIMPLES 4X4	CN	03/11/97
		SIMPLES 4X2	CN	03/11/97
34	D8BZ/ 4067/BS/	CALCO DE AJUSTE DO ROLAMENTO DO DIFERENCIAL - (0,243") - 7.5		
		DUPLA 4X2	CN	02/03/98
		DUPLA 4X4	CN	02/03/98
		SUPERCAB 4X2	CN	15/02/99 27/11/03
		SUPERCAB 4X4	CN	15/02/99 27/11/03
		SIMPLES 4X4	CN	03/11/97
		SIMPLES 4X2	CN	03/11/97
		<i>Peça cancelada, disponível para referência.</i>		
34	D8BZ/ 4067/BT/	CALCO DE AJUSTE DO ROLAMENTO DO DIFERENCIAL - (0,305") - 7.5		
		DUPLA 4X2	CN	02/03/98
		DUPLA 4X4	CN	02/03/98
		SUPERCAB 4X2	CN	15/02/99 27/11/03
		SUPERCAB 4X4	CN	15/02/99 27/11/03
		SIMPLES 4X4	CN	03/11/97
		SIMPLES 4X2	CN	03/11/97
34	D8BZ/ 4067/BU/	CALCO DE AJUSTE DO ROLAMENTO DO		


RANGER 98/ - C.1020 - COMPONENTES DO EIXO TRASEIRO CONVENCIONAL - (VISTEON)

REF.	NÚMERO DA PEÇA	DESCRIÇÃO DA PEÇA / MODELOS - OPCIONAIS	USO	DATAS
		DIFERENCIAL - (0,307") - 7.5		
		DUPLA 4X2	CN	02/03/98
		DUPLA 4X4	CN	02/03/98
		SUPERCAB 4X2	CN	15/02/99 27/11/03
		SUPERCAB 4X4	CN	15/02/99 27/11/03
		SIMPLES 4X4	CN	03/11/97
		SIMPLES 4X2	CN	03/11/97
34	D9AZ/ 4067/A /	CALCO DE AJUSTE DO ROLAMENTO DO DIFERENCIAL - (0,241") - 8.8		
		DUPLA 4X2	CN	02/03/98
		DUPLA 4X4	CN	02/03/98
		SUPERCAB 4X2	CN	15/02/99 27/11/03
		SUPERCAB 4X4	CN	15/02/99 27/11/03
		SIMPLES 4X4	CN	03/11/97
		SIMPLES 4X2	CN	03/11/97
34	D9AZ/ 4067/AA/	CALCO DE AJUSTE DO ROLAMENTO DO DIFERENCIAL - (0,287") - 8.8		
		DUPLA 4X2	CN	02/03/98
		DUPLA 4X4	CN	02/03/98
		SUPERCAB 4X2	CN	15/02/99 27/11/03
		SUPERCAB 4X4	CN	15/02/99 27/11/03
		SIMPLES 4X4	CN	03/11/97
		SIMPLES 4X2	CN	03/11/97
34	D9AZ/ 4067/AB/	CALCO DE AJUSTE DO ROLAMENTO DO DIFERENCIAL - (0,289") - 8.8		
		DUPLA 4X2	CN	02/03/98
		DUPLA 4X4	CN	02/03/98
		SUPERCAB 4X2	CN	15/02/99 27/11/03
		SUPERCAB 4X4	CN	15/02/99 27/11/03
		SIMPLES 4X4	CN	03/11/97
		SIMPLES 4X2	CN	03/11/97
34	D9AZ/ 4067/AC/	CALCO DE AJUSTE DO ROLAMENTO DO DIFERENCIAL - (0,291") - 8.8		
		DUPLA 4X2	CN	02/03/98
		DUPLA 4X4	CN	02/03/98
		SUPERCAB 4X2	CN	15/02/99 27/11/03
		SUPERCAB 4X4	CN	15/02/99 27/11/03
		SIMPLES 4X4	CN	03/11/97
		SIMPLES 4X2	CN	03/11/97
34	D9AZ/ 4067/AD/	CALCO DE AJUSTE DO ROLAMENTO DO DIFERENCIAL - (0,293") - 8.8		
		DUPLA 4X2	CN	02/03/98
		DUPLA 4X4	CN	02/03/98
		SUPERCAB 4X2	CN	15/02/99 27/11/03
		SUPERCAB 4X4	CN	15/02/99 27/11/03
		SIMPLES 4X4	CN	03/11/97
		SIMPLES 4X2	CN	03/11/97


RANGER 98/ - C.1020 - COMPONENTES DO EIXO TRASEIRO CONVENCIONAL - (VISTEON)

REF.	NÚMERO DA PEÇA	DESCRIÇÃO DA PEÇA / MODELOS - OPCIONAIS	USO	DATAS
34	D9AZ/ 4067/AE/	CALCO DE AJUSTE DO ROLAMENTO DO		
		DIFERENCIAL - (0,295") - 8.8		
		DUPLA 4X2	CN	02/03/98
		DUPLA 4X4	CN	02/03/98
		SUPERCAB 4X2	CN	15/02/99 27/11/03
		SUPERCAB 4X4	CN	15/02/99 27/11/03
34	D9AZ/ 4067/AF/	CALCO DE AJUSTE DO ROLAMENTO DO		
		DIFERENCIAL - (0,297") - 8.8		
		DUPLA 4X2	CN	02/03/98
		DUPLA 4X4	CN	02/03/98
		SUPERCAB 4X2	CN	15/02/99 27/11/03
		SUPERCAB 4X4	CN	15/02/99 27/11/03
34	D9AZ/ 4067/AG/	CALCO DE AJUSTE DO ROLAMENTO DO		
		DIFERENCIAL - (0,299") - 8.8		
		DUPLA 4X2	CN	02/03/98
		DUPLA 4X4	CN	02/03/98
		SUPERCAB 4X2	CN	15/02/99 27/11/03
		SUPERCAB 4X4	CN	15/02/99 27/11/03
34	D9AZ/ 4067/AH/	CALCO DE AJUSTE DO ROLAMENTO DO		
		DIFERENCIAL - (0,301") - 8.8		
		DUPLA 4X2	CN	02/03/98
		DUPLA 4X4	CN	02/03/98
		SUPERCAB 4X2	CN	15/02/99 27/11/03
		SUPERCAB 4X4	CN	15/02/99 27/11/03
34	D9AZ/ 4067/AJ/	CALCO DE AJUSTE DO ROLAMENTO DO		
		DIFERENCIAL - (0,303") - 8.8		
		DUPLA 4X2	CN	02/03/98
		DUPLA 4X4	CN	02/03/98
		SUPERCAB 4X2	CN	15/02/99 27/11/03
		SUPERCAB 4X4	CN	15/02/99 27/11/03
34	D9AZ/ 4067/AK/	CALCO DE AJUSTE DO ROLAMENTO DO		
		DIFERENCIAL - (0,305") - 8.8		
		DUPLA 4X2	CN	02/03/98
		DUPLA 4X4	CN	02/03/98
		SUPERCAB 4X2	CN	15/02/99 27/11/03
		SUPERCAB 4X4	CN	15/02/99 27/11/03
		SIMPLES 4X4	CN	03/11/97
		SIMPLES 4X2	CN	03/11/97


RANGER 98/ - C.1020 - COMPONENTES DO EIXO TRASEIRO CONVENCIONAL - (VISTEON)

REF.	NÚMERO DA PEÇA	DESCRIÇÃO DA PEÇA / MODELOS - OPCIONAIS	USO	DATAS
34	D9AZ/ 4067/AL/	CALCO DE AJUSTE DO ROLAMENTO DO		
		DIFERENCIAL - (0,307") - 8.8		
		DUPLA 4X2	CN	02/03/98
		DUPLA 4X4	CN	02/03/98
		SUPERCAB 4X2	CN	15/02/99 27/11/03
		SUPERCAB 4X4	CN	15/02/99 27/11/03
		SIMPLES 4X4	CN	03/11/97
34	D9AZ/ 4067/B /	CALCO DE AJUSTE DO ROLAMENTO DO		
		DIFERENCIAL - (0,243") - 8.8		
		DUPLA 4X2	CN	02/03/98
		DUPLA 4X4	CN	02/03/98
		SUPERCAB 4X2	CN	15/02/99 27/11/03
		SUPERCAB 4X4	CN	15/02/99 27/11/03
		SIMPLES 4X4	CN	03/11/97
34	D9AZ/ 4067/C /	CALCO DE AJUSTE DO ROLAMENTO DO		
		DIFERENCIAL - (0,245") - 8.8		
		DUPLA 4X2	CN	02/03/98
		DUPLA 4X4	CN	02/03/98
		SUPERCAB 4X2	CN	15/02/99 27/11/03
		SUPERCAB 4X4	CN	15/02/99 27/11/03
		SIMPLES 4X4	CN	03/11/97
34	D9AZ/ 4067/D /	CALCO DE AJUSTE DO ROLAMENTO DO		
		DIFERENCIAL - (0,247") - 8.8		
		DUPLA 4X2	CN	02/03/98
		DUPLA 4X4	CN	02/03/98
		SUPERCAB 4X2	CN	15/02/99 27/11/03
		SUPERCAB 4X4	CN	15/02/99 27/11/03
		SIMPLES 4X4	CN	03/11/97
34	D9AZ/ 4067/E /	CALCO DE AJUSTE DO ROLAMENTO DO		
		DIFERENCIAL - (0,249") - 8.8		
		DUPLA 4X2	CN	02/03/98
		DUPLA 4X4	CN	02/03/98
		SUPERCAB 4X2	CN	15/02/99 27/11/03
		SUPERCAB 4X4	CN	15/02/99 27/11/03
		SIMPLES 4X4	CN	03/11/97
34	D9AZ/ 4067/F /	CALCO DE AJUSTE DO ROLAMENTO DO		
		DIFERENCIAL - (0,251") - 8.8		
		DUPLA 4X2	CN	02/03/98
		DUPLA 4X4	CN	02/03/98
		SUPERCAB 4X2	CN	15/02/99 27/11/03
		SUPERCAB 4X4	CN	15/02/99 27/11/03
		SIMPLES 4X4	CN	03/11/97


RANGER 98/ - C.1020 - COMPONENTES DO EIXO TRASEIRO CONVENCIONAL - (VISTEON)

REF.	NÚMERO DA PEÇA	DESCRIÇÃO DA PEÇA / MODELOS - OPCIONAIS	USO	DATAS
		SIMPLES 4X2	CN	03/11/97
34	D9AZ/ 4067/G /	CALCO DE AJUSTE DO ROLAMENTO DO DIFERENCIAL - (0,253") - 8.8		
		DUPLA 4X2	CN	02/03/98
		DUPLA 4X4	CN	02/03/98
		SUPERCAB 4X2	CN	15/02/99 27/11/03
		SUPERCAB 4X4	CN	15/02/99 27/11/03
		SIMPLES 4X4	CN	03/11/97
		SIMPLES 4X2	CN	03/11/97
34	D9AZ/ 4067/H /	CALCO DE AJUSTE DO ROLAMENTO DO DIFERENCIAL - (0,255") - 8.8		
		DUPLA 4X2	CN	02/03/98
		DUPLA 4X4	CN	02/03/98
		SUPERCAB 4X2	CN	15/02/99 27/11/03
		SUPERCAB 4X4	CN	15/02/99 27/11/03
		SIMPLES 4X4	CN	03/11/97
		SIMPLES 4X2	CN	03/11/97
34	D9AZ/ 4067/J /	CALCO DE AJUSTE DO ROLAMENTO DO DIFERENCIAL - (0,257") - 8.8		
		DUPLA 4X2	CN	02/03/98
		DUPLA 4X4	CN	02/03/98
		SUPERCAB 4X2	CN	15/02/99 27/11/03
		SUPERCAB 4X4	CN	15/02/99 27/11/03
		SIMPLES 4X4	CN	03/11/97
		SIMPLES 4X2	CN	03/11/97
34	D9AZ/ 4067/K /	CALCO DE AJUSTE DO ROLAMENTO DO DIFERENCIAL - (0,259") - 8.8		
		DUPLA 4X2	CN	02/03/98
		DUPLA 4X4	CN	02/03/98
		SUPERCAB 4X2	CN	15/02/99 27/11/03
		SUPERCAB 4X4	CN	15/02/99 27/11/03
		SIMPLES 4X4	CN	03/11/97
		SIMPLES 4X2	CN	03/11/97
34	D9AZ/ 4067/L /	CALCO DE AJUSTE DO ROLAMENTO DO DIFERENCIAL - (0,261") - 8.8		
		DUPLA 4X2	CN	02/03/98
		DUPLA 4X4	CN	02/03/98
		SUPERCAB 4X2	CN	15/02/99 27/11/03
		SUPERCAB 4X4	CN	15/02/99 27/11/03
		SIMPLES 4X4	CN	03/11/97
		SIMPLES 4X2	CN	03/11/97
34	D9AZ/ 4067/M /	CALCO DE AJUSTE DO ROLAMENTO DO DIFERENCIAL - (0,263") - 8.8		
		DUPLA 4X2	CN	02/03/98
		DUPLA 4X4	CN	02/03/98
		SUPERCAB 4X2	CN	15/02/99 27/11/03
		SUPERCAB 4X4	CN	15/02/99 27/11/03


RANGER 98/ - C.1020 - COMPONENTES DO EIXO TRASEIRO CONVENCIONAL - (VISTEON)

REF.	NÚMERO DA PEÇA	DESCRIÇÃO DA PEÇA / MODELOS - OPCIONAIS	USO	DATAS
		SIMPLES 4X4	CN	03/11/97
		SIMPLES 4X2	CN	03/11/97
34	D9AZ/ 4067/N /	CALÇO DE AJUSTE DO ROLAMENTO DO DIFERENCIAL - (0,265") - 8.8		
		DUPLA 4X2	CN	02/03/98
		DUPLA 4X4	CN	02/03/98
		SUPERCAB 4X2	CN	15/02/99 27/11/03
		SUPERCAB 4X4	CN	15/02/99 27/11/03
		SIMPLES 4X4	CN	03/11/97
		SIMPLES 4X2	CN	03/11/97
34	D9AZ/ 4067/P /	CALÇO DE AJUSTE DO ROLAMENTO DO DIFERENCIAL - (0,267") - 8.8		
		DUPLA 4X2	CN	02/03/98
		DUPLA 4X4	CN	02/03/98
		SUPERCAB 4X2	CN	15/02/99 27/11/03
		SUPERCAB 4X4	CN	15/02/99 27/11/03
		SIMPLES 4X4	CN	03/11/97
		SIMPLES 4X2	CN	03/11/97
34	D9AZ/ 4067/R /	CALÇO DE AJUSTE DO ROLAMENTO DO DIFERENCIAL - (0,269") - 8.8		
		DUPLA 4X2	CN	02/03/98
		DUPLA 4X4	CN	02/03/98
		SUPERCAB 4X2	CN	15/02/99 27/11/03
		SUPERCAB 4X4	CN	15/02/99 27/11/03
		SIMPLES 4X4	CN	03/11/97
		SIMPLES 4X2	CN	03/11/97
34	D9AZ/ 4067/S /	CALÇO DE AJUSTE DO ROLAMENTO DO DIFERENCIAL - (0,271") - 8.8		
		DUPLA 4X2	CN	02/03/98
		DUPLA 4X4	CN	02/03/98
		SUPERCAB 4X2	CN	15/02/99 27/11/03
		SUPERCAB 4X4	CN	15/02/99 27/11/03
		SIMPLES 4X4	CN	03/11/97
		SIMPLES 4X2	CN	03/11/97
34	D9AZ/ 4067/T /	CALÇO DE AJUSTE DO ROLAMENTO DO DIFERENCIAL - (2,273") - 8.8		
		DUPLA 4X2	CN	02/03/98
		DUPLA 4X4	CN	02/03/98
		SUPERCAB 4X2	CN	15/02/99 27/11/03
		SUPERCAB 4X4	CN	15/02/99 27/11/03
		SIMPLES 4X4	CN	03/11/97
		SIMPLES 4X2	CN	03/11/97
34	D9AZ/ 4067/U /	CALÇO DE AJUSTE DO ROLAMENTO DO DIFERENCIAL - (0,275") - 8.8		
		DUPLA 4X2	CN	02/03/98
		DUPLA 4X4	CN	02/03/98
		SUPERCAB 4X2	CN	15/02/99 27/11/03


RANGER 98/ - C.1020 - COMPONENTES DO EIXO TRASEIRO CONVENCIONAL - (VISTEON)

REF.	NÚMERO DA PEÇA	DESCRIÇÃO DA PEÇA / MODELOS - OPCIONAIS	USO	DATAS
		SUPERCAB 4X4	CN	15/02/99 27/11/03
		SIMPLES 4X4	CN	03/11/97
		SIMPLES 4X2	CN	03/11/97
34	D9AZ/ 4067/V /	CALCO DE AJUSTE DO ROLAMENTO DO DIFERENCIAL - (0,277") - 8.8		
		DUPLA 4X2	CN	02/03/98
		DUPLA 4X4	CN	02/03/98
		SUPERCAB 4X2	CN	15/02/99 27/11/03
		SUPERCAB 4X4	CN	15/02/99 27/11/03
		SIMPLES 4X4	CN	03/11/97
		SIMPLES 4X2	CN	03/11/97
34	D9AZ/ 4067/W /	CALCO DE AJUSTE DO ROLAMENTO DO DIFERENCIAL - (0,279") - 8.8		
		DUPLA 4X2	CN	02/03/98
		DUPLA 4X4	CN	02/03/98
		SUPERCAB 4X2	CN	15/02/99 27/11/03
		SUPERCAB 4X4	CN	15/02/99 27/11/03
		SIMPLES 4X4	CN	03/11/97
		SIMPLES 4X2	CN	03/11/97
34	D9AZ/ 4067/X /	CALCO DE AJUSTE DO ROLAMENTO DO DIFERENCIAL - (0,281") - 8.8		
		DUPLA 4X2	CN	02/03/98
		DUPLA 4X4	CN	02/03/98
		SUPERCAB 4X2	CN	15/02/99 27/11/03
		SUPERCAB 4X4	CN	15/02/99 27/11/03
		SIMPLES 4X4	CN	03/11/97
		SIMPLES 4X2	CN	03/11/97
34	D9AZ/ 4067/Y /	CALCO DE AJUSTE DO ROLAMENTO DO DIFERENCIAL - (0,283") - 8.8		
		DUPLA 4X2	CN	02/03/98
		DUPLA 4X4	CN	02/03/98
		SUPERCAB 4X2	CN	15/02/99 27/11/03
		SUPERCAB 4X4	CN	15/02/99 27/11/03
		SIMPLES 4X4	CN	03/11/97
		SIMPLES 4X2	CN	03/11/97
34	D9AZ/ 4067/Z /	CALCO DE AJUSTE DO ROLAMENTO DO DIFERENCIAL - (0,285") - 8.8		
		DUPLA 4X2	CN	02/03/98
		DUPLA 4X4	CN	02/03/98
		SUPERCAB 4X2	CN	15/02/99 27/11/03
		SUPERCAB 4X4	CN	15/02/99 27/11/03
		SIMPLES 4X4	CN	03/11/97
		SIMPLES 4X2	CN	03/11/97
35	E3TZ/ 4033/A /	TAMPA DA CARCACA DO EIXO TRASEIRO - 7,5		
		DUPLA 4X2	01	02/03/98
		DUPLA 4X4	01	02/03/98
		SUPERCAB 4X2	01	15/02/99 27/11/03


RANGER 98/ - C.1020 - COMPONENTES DO EIXO TRASEIRO CONVENCIONAL - (VISTEON)

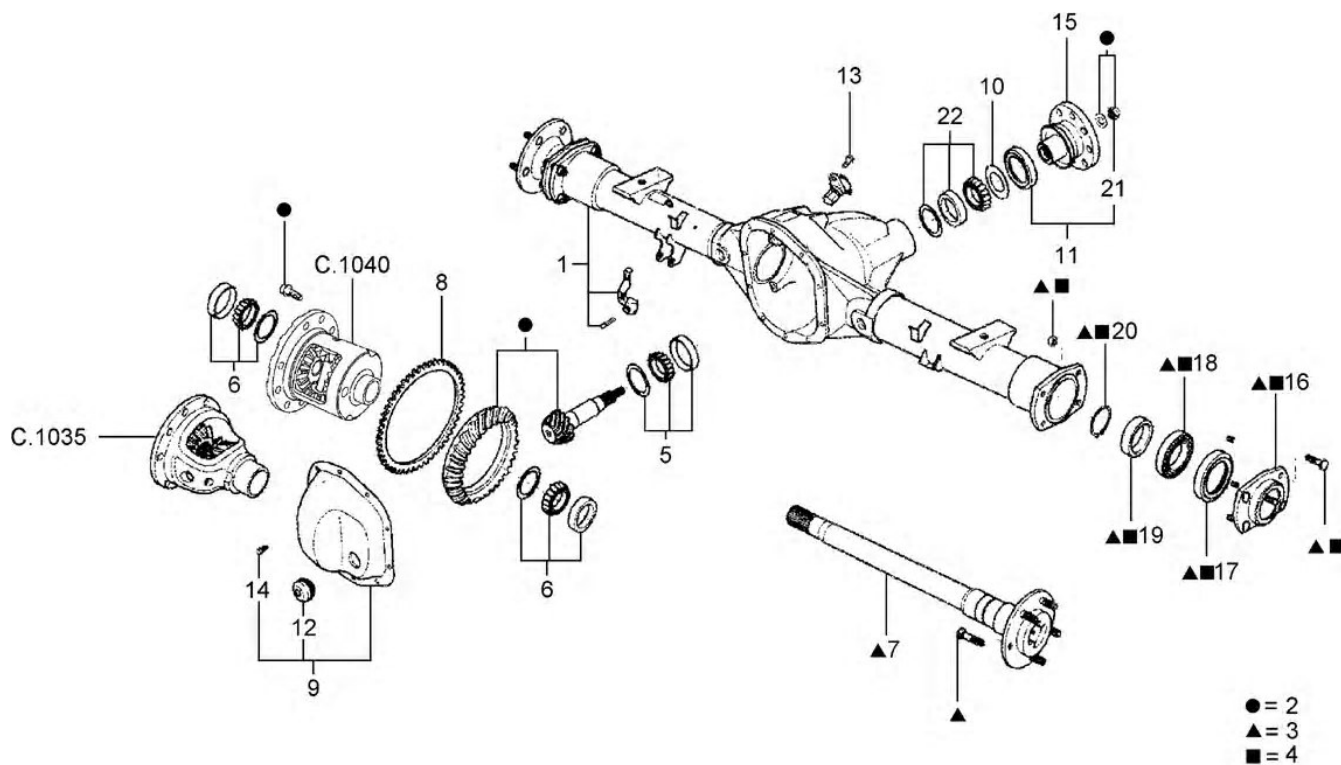
REF.	NÚMERO DA PEÇA	DESCRIÇÃO DA PEÇA / MODELOS - OPCIONAIS	USO	DATAS
		SUPERCAB 4X4	01	15/02/99 27/11/03
		SUPERCAB 4X2	01	30/07/99 27/11/03
		SIMPLES 4X4	01	03/11/97
		SIMPLES 4X2	01	03/11/97
35	F4TZ/ 4033/A /	TAMPA DA CARCACA DO EIXO TRASEIRO - 8.8		
		DUPLA 4X2	01	02/03/98
		DUPLA 4X4	01	02/03/98
		SUPERCAB 4X2	01	15/02/99 27/11/03
		SUPERCAB 4X4	01	15/02/99 27/11/03
		SIMPLES 4X4	01	03/11/97
		SIMPLES 4X2	01	03/11/97
36	1L2Z/ 4236/AA/	ENGRENAGEM PLANETARIA DO DIFERENCIAL		
		<i>SUPERCAB 4X2 +WGY</i>	02	26/03/01
		<i>SIMPLES 4X2 +WGY</i>	02	26/03/01
		<i>DUPLA 4X2 +WGY</i>	02	26/03/01
		<i>Peça cancelada, disponível para referência.</i>		
37	YL5Z/ 4215/BB/	JOGO DE ENGRENAGENS SATELITES E PLANETARIAS - CONVENCIONAL - 7,8 RG		
		DUPLA 4X2	01	02/03/98
		DUPLA 4X4	01	02/03/98
		SUPERCAB 4X2	01	15/02/99 27/11/03
		SUPERCAB 4X4	01	15/02/99 27/11/03
		SIMPLES 4X4	01	03/11/97
		SIMPLES 4X2	01	03/11/97
37	2L1Z/ 4215/CA/	JOGO DE ENGRENAGENS SATELITES E PLANETARIAS - CONVENCIONAL - 8,8 RG - 28 ESTRIAS		
		SIMPLES 4X4	01	02/03/98
		DUPLA 4X2	01	02/03/98
		DUPLA 4X4	01	02/03/98
		SUPERCAB 4X2	01	15/02/99 27/11/03
		SUPERCAB 4X4	01	15/02/99 27/11/03
		SIMPLES 4X2	01	03/11/97
37	2L1Z/ 4215/EA/	JOGO DE ENGRENAGENS SATELITES E PLANETARIAS - AUTO-BLOCANTE - 8,8 RG - 28 ESTRIAS		
		SIMPLES 4X4	01	02/03/98
		DUPLA 4X2	01	02/03/98
		DUPLA 4X4	01	02/03/98
		SUPERCAB 4X2	01	15/02/99 27/11/03
		SUPERCAB 4X4	01	15/02/99 27/11/03
		SIMPLES 4X2	01	03/11/97
37	4L3Z/ 4215/FA/	JOGO DE ENGRENAGENS SATELITES E PLANETARIAS - CONVENCIONAL - 8,8 RG - 31 ESTRIAS		
		SIMPLES 4X4	01	02/03/98
		DUPLA 4X2	01	02/03/98


RANGER 98/ - C.1020 - COMPONENTES DO EIXO TRASEIRO CONVENCIONAL - (VISTEON)

REF.	NÚMERO DA PEÇA	DESCRIÇÃO DA PEÇA / MODELOS - OPCIONAIS	USO	DATAS
		DUPLA 4X4	01	02/03/98
		SUPERCAB 4X2	01	15/02/99 27/11/03
		SUPERCAB 4X4	01	15/02/99 27/11/03
		SIMPLES 4X2	01	03/11/97
37	4L3Z/ 4215/GA/	JOGO DE ENGRENAGENS SATELITES E PLANETARIAS - AUTO-BLOCANTE - 8,8 RG - 31 ESTRIAS		
		SIMPLES 4X4	01	02/03/98
		DUPLA 4X2	01	02/03/98
		DUPLA 4X4	01	02/03/98
		SUPERCAB 4X2	01	15/02/99 27/11/03
		SUPERCAB 4X4	01	15/02/99 27/11/03
		SIMPLES 4X2	01	03/11/97
		ACABAMENTOS/DESCRIÇÃO		
		+WB1 - MOTOR SOHC 2.5 LITROS - (GASOLINA)		
		+WGY - MOTOR 2.3L - (GASOLINA)		
		+WOD - MOTOR HSD 2.5 LITROS - (DIESEL)		
		+WOG - MOTOR V6 OHV 4.0 LITROS - (GASOLINA)		
		+5AR - COM EIXO TRASEIRO (3,73:1)		
		+5CK - COM EIXO TRASEIRO (4,10:1)		
		+5DC - COM EIXO TRASEIRO (4,56:1)		
		+8QB - PEÇA PECULIAR BRASIL		
		/WOD - OU MOTOR HSD 2.5 LITROS - (DIESEL)		
		/5AR - OU EIXO TRASEIRO (3,73:1)		
		/5CK - OU EIXO TRASEIRO (4,10:1)		



RANGER 98/ - C.1030 - COMPONENTES DO EIXO TRASEIRO - (DANA)



RPN - C.1030
12/2004 - 004


RANGER 98/ - C.1030 - COMPONENTES DO EIXO TRASEIRO - (DANA)

REF.	NÚMERO DA PEÇA	DESCRIÇÃO DA PEÇA / MODELOS - OPCIONAIS	USO	DATAS
1	BG2T/ 4010/DA/	CARCACA DO EIXO TRASEIRO AUTO-BLOCANTE		
		- (RELACAO 4,09:1)		
		SUPERCAB 4X2 +WHR	01	15/08/01 11/08/02
		SIMPLES 4X2 +WHR	01	15/08/01 11/08/02
		DUPLA 4X2 +WHR	01	15/08/01 11/08/02
		SUPERCAB 4X4 +WHR	01	15/08/01 11/08/02
		SIMPLES 4X4 +WHR	01	15/08/01 11/08/02
		DUPLA 4X4 +WHR +WHQ	01	15/08/01 11/08/02
1	BG2T/ 4010/GA/	CARCACA DO EIXO TRASEIRO CONVENCIONAL -		
		(RELACAO 4,56:1)		
		SIMPLES 4X2 +WGY	01	15/08/01 23/01/05
		DUPLA 4X2 +WGY	01	15/08/01 23/01/05
		SUPERCAB 4X2 +WGY +WNE	01	15/08/01 27/11/03
		SIMPLES 4X2 +WNE	01	15/08/01 27/11/03
		DUPLA 4X2 +WNE	01	15/08/01 27/11/03
		SUPERCAB 4X4 +WNE	01	15/08/01 27/11/03
		SIMPLES 4X4 +WNE	01	15/08/01 27/11/03
		DUPLA 4X4 +WNE	01	15/08/01 27/11/03
1	BG2T/ 4010/JA/	CARCACA DO EIXO TRASEIRO (1 TONELADA)		
		SIMPLES 4X4	01	15/08/01 23/01/05
		SIMPLES 4X2	01	15/08/01 23/01/05
		DUPLA 4X2	01	15/08/01 23/01/05
		DUPLA 4X4	01	15/08/01 23/01/05
		SUPERCAB 4X2	01	15/08/01 27/11/03
		SUPERCAB 4X4	01	15/08/01 27/11/03
1	BG5T/ 4010/AA/	CARCACA DO EIXO TRASEIRO		
		SIMPLES 4X4 +WQK	01	24/01/05
		SIMPLES 4X2 +WQK	01	24/01/05
		DUPLA 4X2 +WQK	01	24/01/05
		DUPLA 4X4 +WQK	01	24/01/05
1	BG5T/ 4010/DA/	CARCACA DO EIXO TRASEIRO - (RELACAO		
		3,54:1) - CONVENCIONAL		
		SIMPLES 4X4 +WQK	01	24/01/05
		SIMPLES 4X2 +WQK	01	24/01/05
		DUPLA 4X2 +WQK	01	24/01/05
		DUPLA 4X4 +WQK	01	24/01/05
		<i>Peça cancelada, disponível para referência.</i>		
2	BG1T/ 4209/A /	JOGO COROA E PINHAO (RELACAO 4.09)		
		SIMPLES 4X4 +WHR +WHQ	01	15/08/01
		SIMPLES 4X2 +WHR +WHQ	01	15/08/01
		DUPLA 4X2 +WHR +WHQ	01	15/08/01
		DUPLA 4X4 +WHR +WHQ	01	15/08/01
		SUPERCAB 4X2 +WHR +WHQ	01	15/08/01 27/11/03
		SUPERCAB 4X4 +WHR +WHQ	01	15/08/01 27/11/03
2	BG1T/ 4209/B /	JOGO COROA E PINHAO (RELACAO 4.56)		
		SIMPLES 4X2 +WGY	01	26/03/01
		DUPLA 4X2 +WGY	01	26/03/01


RANGER 98/ - C.1030 - COMPONENTES DO EIXO TRASEIRO - (DANA)

REF.	NÚMERO DA PEÇA	DESCRIÇÃO DA PEÇA / MODELOS - OPCIONAIS	USO	DATAS
		SUPERCAB 4X2 +WOD	01	26/03/01 14/08/01
		SIMPLES 4X2 +WOD	01	26/03/01 14/08/01
		DUPLA 4X2 +WOD	01	26/03/01 14/08/01
		SUPERCAB 4X4 +WOD	01	26/03/01 14/08/01
		DUPLA 4X4 +WOD	01	26/03/01 14/08/01
		SUPERCAB 4X2 +WOD	01	26/03/01 14/08/01
		SUPERCAB 4X4 +WOD	01	26/03/01 14/08/01
		SUPERCAB 4X2 +WGY	01	26/03/01 27/11/03
		SIMPLES 4X4 +WOD	01	26/03/01 14/08/01
2	BG2T/ 4209/A /	JOGO COROA E PINHAO (RELACAO 3,73)		
		SIMPLES 4X4 +WHR +WHQ	01	15/08/01
		SIMPLES 4X2 +WHR +WHQ	01	15/08/01
		DUPLA 4X2 +WHR +WHQ	01	15/08/01
		DUPLA 4X4 +WHR +WHQ	01	15/08/01
		SUPERCAB 4X2 +WHR +WHQ	01	15/08/01 27/11/03
		SUPERCAB 4X4 +WHR +WHQ	01	15/08/01 27/11/03
2	BG5T/ 4209/A /	JOGO COROA E PINHAO (RELACAO 3,54)		
		SIMPLES 4X4 +WQK	01	24/01/05
		SIMPLES 4X2 +WQK	01	24/01/05
		DUPLA 4X2 +WQK	01	24/01/05
		DUPLA 4X4 +WQK	01	24/01/05
3	BG1T/ 4234/AA/	SEMI-EIXO COMPLETO - LD - (RELACAO 4.56) 1 TONELADA		
		SIMPLES 4X2 +WGY /W0D	01	26/03/01
		DUPLA 4X2 +WGY /W0D	01	26/03/01
		SUPERCAB 4X2 +WGY /W0D	01	26/03/01 27/11/03
		SUPERCAB 4X4 +W0D	01	26/03/01 27/11/03
		SIMPLES 4X4 +W0D	01	26/03/01
		DUPLA 4X4 +W0D	01	26/03/01
3	BG5T/ 4234/BA/	SEMI-EIXO COMPLETO - LD		
		SIMPLES 4X4 +WQK	01	24/01/05
		SIMPLES 4X2 +WQK	01	24/01/05
		DUPLA 4X2 +WQK	01	24/01/05
		DUPLA 4X4 +WQK	01	24/01/05
3	5L55/ 4234/AA/	SEMI-EIXO COMPLETO - LD		
		SIMPLES 4X2 +WHR +WGY	01	15/08/01
		DUPLA 4X2 +WHR +WGY	01	15/08/01
		SUPERCAB 4X2 +WHR +WGY	01	15/08/01 27/11/03
		SUPERCAB 4X4 +WHR	01	15/08/01 27/11/03
		SIMPLES 4X4 +WHR	01	15/08/01
		DUPLA 4X4 +WHR	01	15/08/01
3	5L55/ 4234/BA/	SEMI-EIXO COMPLETO - LE		
		SIMPLES 4X2 +WHR +WGY	01	15/08/01
		DUPLA 4X2 +WHR +WGY	01	15/08/01
		SUPERCAB 4X2 +WHR +WGY	01	15/08/01 27/11/03
		SUPERCAB 4X4 +WHR	01	15/08/01 27/11/03
		SIMPLES 4X4 +WHR	01	15/08/01


RANGER 98/ - C.1030 - COMPONENTES DO EIXO TRASEIRO - (DANA)

REF.	NÚMERO DA PEÇA	DESCRIÇÃO DA PEÇA / MODELOS - OPCIONAIS	USO	DATAS
		DUPLA 4X4 +WHR	01	15/08/01
3	BG1T/ 4235/AA/	SEMI-EIXO COMPLETO - LE - (RELACAO 4.56) 1 TONELADA		
		SIMPLES 4X2 +WGY /W0D	01	26/03/01
		DUPLA 4X2 +WGY /W0D	01	26/03/01
		SUPERCAB 4X2 +WGY /W0D	01	26/03/01 27/11/03
		SUPERCAB 4X4 +W0D	01	26/03/01 27/11/03
		SIMPLES 4X4 +W0D	01	26/03/01
		DUPLA 4X4 +W0D	01	26/03/01
3	BG5T/ 4235/BA/	SEMI-EIXO COMPLETO - LE		
		SIMPLES 4X4 +WQK	01	24/01/05
		SIMPLES 4X2 +WQK	01	24/01/05
		DUPLA 4X2 +WQK	01	24/01/05
		DUPLA 4X4 +WQK	01	24/01/05
4	BG1T/ 1225/A /	JOGO DE REPARO DOS SEMI-EIXOS - (3 /4 TON)		
		SIMPLES 4X4 +WHR	01	15/08/01
		SIMPLES 4X2 +WHR +WGY	01	15/08/01
		DUPLA 4X2 +WHR +WGY	01	15/08/01
		DUPLA 4X4 +WHR	01	15/08/01
		SUPERCAB 4X2 +WHR +WGY	01	15/08/01 27/11/03
		SUPERCAB 4X4 +WHR	01	15/08/01 27/11/03
4	BG1T/ 1225/B /	JOGO DE REPARO DOS SEMI-EIXOS - (1 TON)		
		SIMPLES 4X4 +W0D	02	26/03/01
		SIMPLES 4X2 +WGY /W0D	02	26/03/01
		DUPLA 4X2 +WGY /W0D	02	26/03/01
		DUPLA 4X4 +W0D	02	26/03/01
		SUPERCAB 4X2 +WGY /W0D	02	26/03/01 27/11/03
		SUPERCAB 4X4 +W0D	02	26/03/01 27/11/03
5	BG1T/ 4630/A /	ROLAMENTO E CAPA INTERNO DO PINHAO		
		SUPERCAB 4X2 +W0D	01	26/03/01 14/08/01
		SIMPLES 4X2 +W0D	01	26/03/01 14/08/01
		DUPLA 4X2 +W0D	01	26/03/01 14/08/01
		SUPERCAB 4X4 +W0D	01	26/03/01 14/08/01
		SIMPLES 4X4 +W0D	01	26/03/01 14/08/01
		DUPLA 4X4 +W0D	01	26/03/01 14/08/01
		SIMPLES 4X4 +WHR +WHQ	01	15/08/01
		SIMPLES 4X2 +WHR +WHQ	01	15/08/01
		DUPLA 4X2 +WHR +WHQ	01	15/08/01
		DUPLA 4X4 +WHR +WHQ	01	15/08/01
		SIMPLES 4X2 +WGY	01	26/03/01
		DUPLA 4X2 +WGY	01	26/03/01
		SUPERCAB 4X2 +WGY	01	26/03/01 27/11/03
		SUPERCAB 4X2 +WHR +WHQ	01	15/08/01 27/11/03
		SUPERCAB 4X4 +WHR +WHQ	01	15/08/01 27/11/03
6	BG1T/ 4221/A /	JOGO DE ROLAMENTO E CAPA DA CAIXA DO DIFERENCIAL		


RANGER 98/ - C.1030 - COMPONENTES DO EIXO TRASEIRO - (DANA)

REF.	NÚMERO DA PEÇA	DESCRIÇÃO DA PEÇA / MODELOS - OPCIONAIS	USO	DATAS
		SIMPLES 4X4 +W0D	01	26/03/01
		SIMPLES 4X2 +WGY /W0D	01	26/03/01
		DUPLA 4X2 +WGY /W0D	01	26/03/01
		DUPLA 4X4 +W0D	01	26/03/01
		SUPERCAB 4X2 +WGY /W0D	01	26/03/01 27/11/03
		SUPERCAB 4X4 +W0D	01	26/03/01 27/11/03
7	BG1T/ 4234/A /	SEMI-EIXO - LD - (1 TONELADA)		
		SIMPLES 4X2 +WGY /W0D	01	26/03/01
		DUPLA 4X2 +WGY /W0D	01	26/03/01
		SUPERCAB 4X2 +WGY /W0D	01	26/03/01 27/11/03
		SUPERCAB 4X4 +W0D	01	26/03/01 27/11/03
		SIMPLES 4X4 +W0D	01	26/03/01
		DUPLA 4X4 +W0D	01	26/03/01
7	BG1T/ 4234/B /	SEMI-EIXO LD.(3/4 TONELADA)		
		SIMPLES 4X4 +WHR	01	15/08/01
		SIMPLES 4X2 +WHR +WGY	01	15/08/01
		DUPLA 4X2 +WHR +WGY	01	15/08/01
		DUPLA 4X4 +WHR	01	15/08/01
		SUPERCAB 4X2 +WHR +WGY	01	15/08/01 27/11/03
		SUPERCAB 4X4 +WHR	01	15/08/01 27/11/03
		<i>Peça cancelada, disponível para referência.</i>		
7	BG5T/ 4234/A /	SEMI-EIXO - LD - RELACAO 3.54:1		
		SIMPLES 4X4 +WQK	01	24/01/05
		SIMPLES 4X2 +WQK	01	24/01/05
		DUPLA 4X2 +WQK	01	24/01/05
		DUPLA 4X4 +WQK	01	24/01/05
7	BG1T/ 4235/A /	SEMI-EIXO - LE - (1 TONELADA)		
		SIMPLES 4X2 +WGY /W0D	01	26/03/01
		DUPLA 4X2 +WGY /W0D	01	26/03/01
		SUPERCAB 4X2 +WGY /W0D	01	26/03/01 27/11/03
		SUPERCAB 4X4 +W0D	01	26/03/01 27/11/03
		SIMPLES 4X4 +W0D	01	26/03/01
		DUPLA 4X4 +W0D	01	26/03/01
7	BG1T/ 4235/B /	SEMI-EIXO LE.(3/4 TONELADA)		
		SIMPLES 4X4 +WHR	01	15/08/01
		SIMPLES 4X2 +WHR +WGY	01	15/08/01
		DUPLA 4X2 +WHR +WGY	01	15/08/01
		DUPLA 4X4 +WHR	01	15/08/01
		SUPERCAB 4X2 +WHR +WGY	01	15/08/01 27/11/03
		SUPERCAB 4X4 +WHR	01	15/08/01 27/11/03
		<i>Peça cancelada, disponível para referência.</i>		
7	BG5T/ 4235/A /	SEMI-EIXO - LE - RELACAO 3.54:1		
		SIMPLES 4X4 +WQK	01	24/01/05
		SIMPLES 4X2 +WQK	01	24/01/05
		DUPLA 4X2 +WQK	01	24/01/05
		DUPLA 4X4 +WQK	01	24/01/05


RANGER 98/ - C.1030 - COMPONENTES DO EIXO TRASEIRO - (DANA)

REF.	NÚMERO DA PEÇA	DESCRIÇÃO DA PEÇA / MODELOS - OPCIONAIS	USO	DATAS
7	5L55/ 4235/AA/	SEMI-EIXO LD.(3/4 TONELADA)		
		SIMPLES 4X4 +WHR	01	15/08/01
		SIMPLES 4X2 +WHR +WGY	01	15/08/01
		DUPLA 4X2 +WHR +WGY	01	15/08/01
		DUPLA 4X4 +WHR	01	15/08/01
		SUPERCAB 4X2 +WHR +WGY	01	15/08/01 27/11/03
		SUPERCAB 4X4 +WHR	01	15/08/01 27/11/03
7	5L55/ 4235/BA/	SEMI-EIXO LE.(3/4 TONELADA)		
		SIMPLES 4X4 +WHR	01	15/08/01
		SIMPLES 4X2 +WHR +WGY	01	15/08/01
		DUPLA 4X2 +WHR +WGY	01	15/08/01
		DUPLA 4X4 +WHR	01	15/08/01
		SUPERCAB 4X2 +WHR +WGY	01	15/08/01 27/11/03
		SUPERCAB 4X4 +WHR	01	15/08/01 27/11/03
8	BG2T/ 4B409/AA/	ANEL DO SENSOR DE VELOCIDADE DO DIFERENCIAL		
		SIMPLES 4X4	01	15/08/01
		SIMPLES 4X2	01	15/08/01
		DUPLA 4X2	01	15/08/01
		DUPLA 4X4	01	15/08/01
		SUPERCAB 4X2	01	15/08/01 27/11/03
		SUPERCAB 4X4	01	15/08/01 27/11/03
9	BG1T/ 4033/A /	TAMPA DA CARCACA DO EIXO TRASEIRO		
		SIMPLES 4X2 +WGY	01	26/03/01
		DUPLA 4X2 +WGY	01	26/03/01
		SIMPLES 4X4 +WHR +WHQ	01	15/08/01
		SIMPLES 4X2 +WHR +WHQ	01	15/08/01
		DUPLA 4X2 +WHR +WHQ	01	15/08/01
		SUPERCAB 4X4 +WHR +WHQ	01	15/08/01
		DUPLA 4X4 +WHR +WHQ	01	15/08/01
		SUPERCAB 4X2 +WOD	01	26/03/01 14/08/01
		SIMPLES 4X2 +WOD	01	26/03/01 14/08/01
		DUPLA 4X2 +WOD	01	26/03/01 14/08/01
		SUPERCAB 4X4 +WOD	01	26/03/01 14/08/01
		SIMPLES 4X4 +WOD	01	26/03/01 14/08/01
		DUPLA 4X4 +WOD	01	26/03/01 14/08/01
		SUPERCAB 4X2 +WHR +WHQ	01	15/08/01 27/11/03
SUPERCAB 4X4 +WHR +WHQ	01	15/08/01 27/11/03		
SUPERCAB 4X2 +WGY	01	26/03/01 27/11/03		
10	BG1T/ 4670/A /	ARRUELA DO PINHAO DO DIFERENCIAL TRASEIRO		
		SIMPLES 4X4	01	15/08/01
		SIMPLES 4X2	01	15/08/01
		DUPLA 4X2	01	15/08/01
		DUPLA 4X4	01	15/08/01
		SUPERCAB 4X2	01	15/08/01 27/11/03
		SUPERCAB 4X4	01	15/08/01 27/11/03
11	BG1T/ 4676/A /	RETENTOR DE OLEO E PORCA DO PINHAO		


RANGER 98/ - C.1030 - COMPONENTES DO EIXO TRASEIRO - (DANA)

REF.	NÚMERO DA PEÇA	DESCRIÇÃO DA PEÇA / MODELOS - OPCIONAIS	USO	DATAS
		SUPERCAB 4X2 +WOD	01	26/03/01 14/08/01
		SIMPLES 4X2 +WOD	01	26/03/01 14/08/01
		DUPLA 4X2 +WOD	01	26/03/01 14/08/01
		SUPERCAB 4X4 +WOD	01	26/03/01 14/08/01
		SIMPLES 4X4 +WOD	01	26/03/01 14/08/01
		DUPLA 4X4 +WOD	01	26/03/01 14/08/01
12	BF8T/ 4N082/A /	BUJAO DO EIXO TRASEIRO		
		SIMPLES 4X4 +5CK +5AR	01	15/08/01
		SIMPLES 4X2 +5CK +5AR	01	15/08/01
		DUPLA 4X2 +5CK +5AR	01	15/08/01
		DUPLA 4X4 +5CK +5AR	01	15/08/01
		SUPERCAB 4X2 +5CK +5AR	01	15/08/01 27/11/03
		SUPERCAB 4X4 +5CK +5AR	01	15/08/01 27/11/03
12	BG1T/ 4N082/A /	BUJAO DO EIXO TRASEIRO		
		SIMPLES 4X4	01	15/08/01
		SIMPLES 4X2	01	15/08/01
		DUPLA 4X2	01	15/08/01
		DUPLA 4X4	01	15/08/01
		SUPERCAB 4X2	01	15/08/01 27/11/03
		SUPERCAB 4X4	01	15/08/01 27/11/03
13	BG1T/ 4216/A /	PARAFUSO DE FIXACAO DO SENSOR ABS		
		SUPERCAB 4X2	01	15/08/01
		SIMPLES 4X4	01	15/08/01
		SIMPLES 4X2	01	15/08/01
		DUPLA 4X2	01	15/08/01
		DUPLA 4X4	01	15/08/01
		SUPERCAB 4X2	01	15/08/01 27/11/03
		SUPERCAB 4X4	01	15/08/01 27/11/03
14	BG1T/ 4346/A /	PARAFUSO DA TAMPA DO DIFERENCIAL		
		SIMPLES 4X4 +W0D	10	26/03/01
		SIMPLES 4X2 +W0D	10	26/03/01
		DUPLA 4X2 +W0D	10	26/03/01
		DUPLA 4X4 +W0D	10	26/03/01
		SIMPLES 4X2 +WGY	10	26/03/01
		DUPLA 4X2 +WGY	10	26/03/01
		SUPERCAB 4X2 +WGY +W0D	10	26/03/01 27/11/03
		SUPERCAB 4X4 +W0D	10	26/03/01 27/11/03
15	BG1T/ 4851/A /	GARFO DA JUNTA UNIVERSAL		
		SIMPLES 4X2 +WGY /W0D	01	26/03/01
		DUPLA 4X2 +WGY /W0D	01	26/03/01
		SUPERCAB 4X2 +WGY /W0D	01	26/03/01 27/11/03
		SUPERCAB 4X4 +W0D	01	26/03/01 27/11/03
		SIMPLES 4X4 +W0D	01	26/03/01
		DUPLA 4X4 +W0D	01	26/03/01
16	BG1T/ 1001/A /	PLACA DE ENCOSTO DO SEMI-EIXO DO EIXO TRASEIRO DE 1 TONELADA		
		SIMPLES 4X4	01	26/03/01


RANGER 98/ - C.1030 - COMPONENTES DO EIXO TRASEIRO - (DANA)

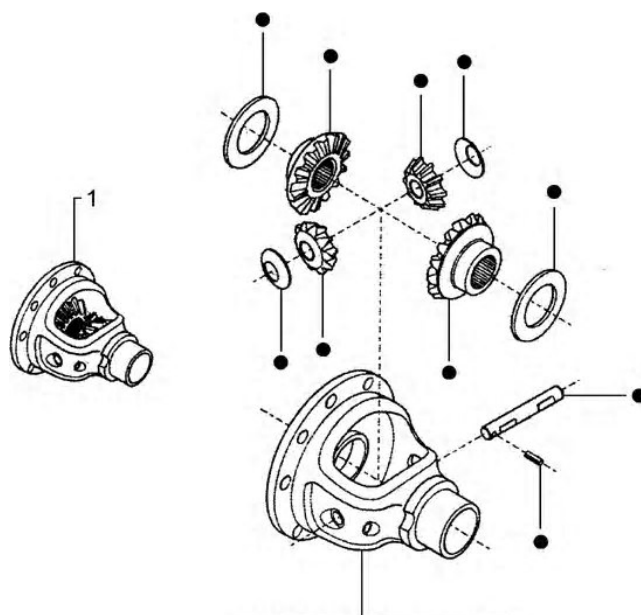
REF.	NÚMERO DA PEÇA	DESCRIÇÃO DA PEÇA / MODELOS - OPCIONAIS	USO	DATAS
		SIMPLES 4X2	01	26/03/01
		DUPLA 4X2	01	26/03/01
		DUPLA 4X4	01	26/03/01
		SUPERCAB 4X2	01	26/03/01 27/11/03
		SUPERCAB 4X4	01	26/03/01 27/11/03
16	BG1T/ 1001/B /	PLACA DE ENCOSTO DO SEMI-EIXO DO EIXO TRASEIRO DE 3/4 TONELADA		
		SIMPLES 4X4	01	15/08/01
		SIMPLES 4X2	01	15/08/01
		DUPLA 4X2	01	15/08/01
		DUPLA 4X4	01	15/08/01
		SUPERCAB 4X2	01	15/08/01 27/11/03
		SUPERCAB 4X4	01	15/08/01 27/11/03
17	BG1T/ 1177/A /	RETENTOR SEMI-EIXO DO EIXO TRASEIRO DE 1 TONELADA		
		SIMPLES 4X4	02	15/08/01
		SIMPLES 4X2	02	15/08/01
		DUPLA 4X2	02	15/08/01
		DUPLA 4X4	02	15/08/01
		SUPERCAB 4X2	02	15/08/01 27/11/03
		SUPERCAB 4X4	02	15/08/01 27/11/03
17	BG1T/ 1177/B /	RETENTOR SEMI-EIXO DO EIXO TRASEIRO DE 3/4 TONELADA		
		SIMPLES 4X4	02	15/08/01
		SIMPLES 4X2	02	15/08/01
		DUPLA 4X2	02	15/08/01
		DUPLA 4X4	02	15/08/01
		SUPERCAB 4X2	02	15/08/01 27/11/03
		SUPERCAB 4X4	02	15/08/01 27/11/03
18	BG2T/ 1225/A /	ROLAMENTO DE RODA TRASEIRA		
		SIMPLES 4X2 +WGY /W0D	01	26/03/01
		DUPLA 4X2 +WGY /W0D	01	26/03/01
		SUPERCAB 4X2 +WGY /W0D	01	26/03/01 27/11/03
		SUPERCAB 4X4 +W0D	01	26/03/01 27/11/03
		SIMPLES 4X4 +W0D	01	26/03/01
		DUPLA 4X4 +W0D	01	26/03/01
18	BG2T/ 1225/B /	ROLAMENTO DO RODA TRASEIRA		
		SIMPLES 4X4 +WHR	02	15/08/01
		SIMPLES 4X2 +WHR +WGY	02	15/08/01
		DUPLA 4X2 +WHR +WGY	02	15/08/01
		DUPLA 4X4 +WHR	02	15/08/01
		SUPERCAB 4X2 +WHR +WGY	02	15/08/01 27/11/03
		SUPERCAB 4X4 +WHR	02	15/08/01 27/11/03
19	BG1T/ 4067/A /	ANEL TRAVA (1 TONELADA)		
		SIMPLES 4X4 +WHR +WHQ	01	15/08/01
		SIMPLES 4X2 +WHR +WHQ	01	15/08/01
		DUPLA 4X2 +WHR +WHQ	01	15/08/01


RANGER 98/ - C.1030 - COMPONENTES DO EIXO TRASEIRO - (DANA)

REF.	NÚMERO DA PEÇA	DESCRIÇÃO DA PEÇA / MODELOS - OPCIONAIS	USO	DATAS
		DUPLA 4X4 +WHR +WHQ	01	15/08/01
		SIMPLES 4X2 +WGY	01	26/03/01
		DUPLA 4X2 +WGY	01	26/03/01
		SUPERCAB 4X2 +WOD	01	26/03/01 14/08/01
		SIMPLES 4X2 +WOD	01	26/03/01 14/08/01
		DUPLA 4X2 +WOD	01	26/03/01 14/08/01
		SUPERCAB 4X4 +WOD	01	26/03/01 14/08/01
		SIMPLES 4X4 +WOD	01	26/03/01 14/08/01
		DUPLA 4X4 +WOD	01	26/03/01 14/08/01
		SUPERCAB 4X2 +WGY	01	26/03/01 27/11/03
		SUPERCAB 4X2 +WHR +WHQ	01	15/08/01 27/11/03
		SUPERCAB 4X4 +WHR +WHQ	01	15/08/01 27/11/03
19	BG1T/ 4067/B /	ANEL TRAVA (3/4 TONELADA)		
		SIMPLES 4X4 +WHR	01	15/08/01
		SIMPLES 4X2 +WHR	01	15/08/01
		DUPLA 4X2 +WHR	01	15/08/01
		DUPLA 4X4 +WHR	01	15/08/01
		SUPERCAB 4X2 +WHR	01	15/08/01 27/11/03
		SUPERCAB 4X4 +WHR	01	15/08/01 27/11/03
20	BG1T/ 4A332/A /	ANEL SEEGER DE SEMI-EIXO DE EIXO TRASEIRO DE 3/4 TONELADA		
		SIMPLES 4X4	02	15/08/01
		SIMPLES 4X2	02	15/08/01
		DUPLA 4X2	02	15/08/01
		DUPLA 4X4	02	15/08/01
		SUPERCAB 4X2	02	15/08/01 27/11/03
		SUPERCAB 4X4	02	15/08/01 27/11/03
20	BG1T/ 4A332/B /	ANEL SEEGER DE SEMI-EIXO DE EIXO TRASEIRO DE 1 TONELADA		
		SIMPLES 4X4	02	26/03/01
		SIMPLES 4X2	02	26/03/01
		DUPLA 4X2	02	26/03/01
		DUPLA 4X4	02	26/03/01
		SUPERCAB 4X2	02	26/03/01 27/11/03
		SUPERCAB 4X4	02	26/03/01 27/11/03
21	BG1T/ 4320/A /	PORCA DO PINHAO DO EIXO TRASEIRO		
		SIMPLES 4X4	01	15/08/01
		SIMPLES 4X2	01	15/08/01
		DUPLA 4X2	01	15/08/01
		DUPLA 4X4	01	15/08/01
		SUPERCAB 4X2	01	15/08/01 27/11/03
		SUPERCAB 4X4	01	15/08/01 27/11/03
22	BG1T/ 4621/A /	JOGO DE ROLAMENTO E CAPA EXTERNO DO PINHAO		
		SIMPLES 4X4 +W0D	01	26/03/01
		SIMPLES 4X2 +WGY /W0D	01	26/03/01
		DUPLA 4X2 +WGY /W0D	01	26/03/01
		DUPLA 4X4 +W0D	01	26/03/01


RANGER 98/ - C.1030 - COMPONENTES DO EIXO TRASEIRO - (DANA)

REF.	NÚMERO DA PEÇA	DESCRIÇÃO DA PEÇA / MODELOS - OPCIONAIS	USO	DATAS
		SUPERCAB 4X2 +WGY /W0D	01	26/03/01 27/11/03
		SUPERCAB 4X4 +W0D	01	26/03/01 27/11/03
(23)	BG2T/ 4109/A /	JOGO DE CALCOS DE AJUSTE DO DIFERENCIAL		
		SIMPLES 4X4	01	15/08/01
		SIMPLES 4X2	01	15/08/01
		DUPLA 4X2	01	15/08/01
		DUPLA 4X4	01	15/08/01
		SUPERCAB 4X2	01	15/08/01 27/11/03
		SUPERCAB 4X4	01	15/08/01 27/11/03
		ACABAMENTOS/DESCRIÇÃO		
		+WGY - MOTOR 2.3L - (GASOLINA)		
		+WHQ - MOTOR POWER STROKE 2.8L TURBO DIESEL - (COMPRESSOR TGV)		
		+WHR - MOTOR POWER STROKE 2.8L TURBO DIESEL - (COMPRESSOR WG)		
		+WNE - MOTOR V6 SOHC 4.0 LITROS - (GASOLINA)		
		+WOD - MOTOR HSD 2.5 LITROS - (DIESEL)		
		+WQK - MOTOR 3.0L TURBO DIESEL ELETRONICO		
		+W0D - TODOS MOTORES A DIESEL		
		+5AR - COM EIXO TRASEIRO (3,73:1)		
		+5CK - COM EIXO TRASEIRO (4,10:1)		
		/W0D - TODOS COM MOTORES A DIESEL		



FORNECIDO SOMENTE
NA REFERÊNCIA 1

● = 2

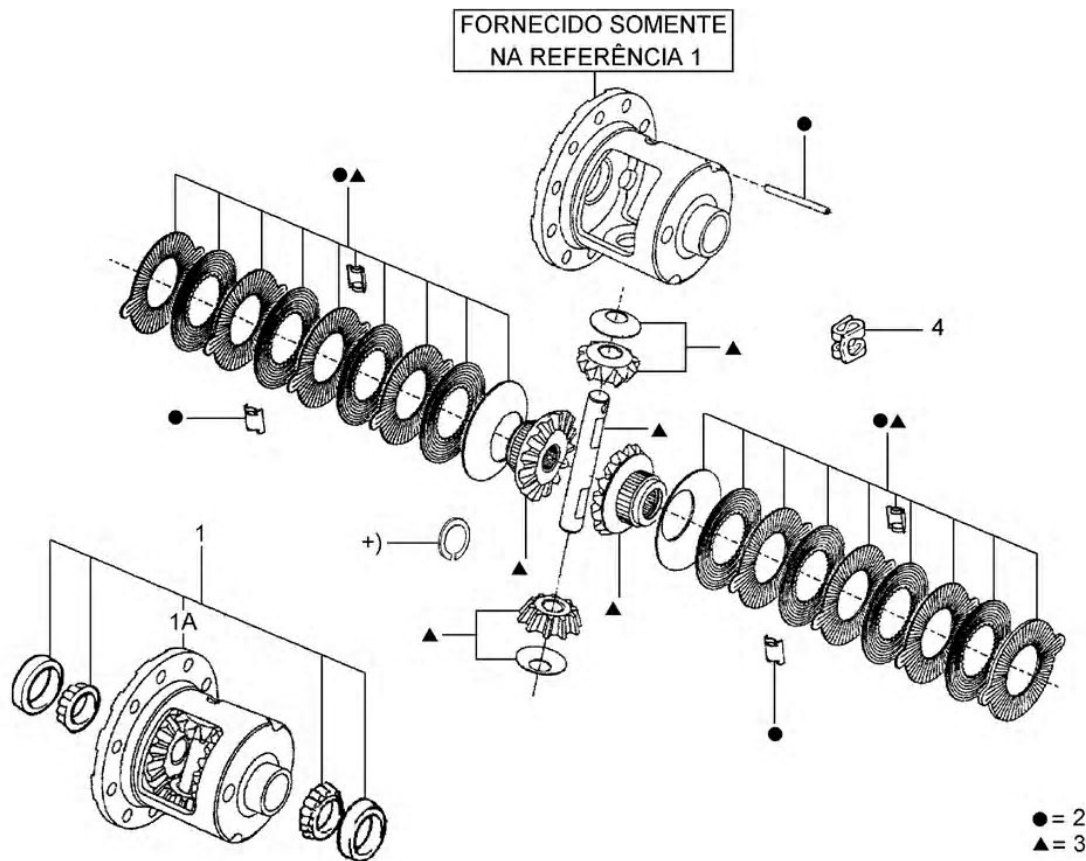
RPN - C.1035
12/2004


RANGER 98/ - C.1035 - DIFERENCIAL CONVENCIONAL - (DANA)

REF.	NÚMERO DA PEÇA	DESCRIÇÃO DA PEÇA / MODELOS - OPCIONAIS	USO	DATAS		
1	BG1T/ 4204/A /	CAIXA DE SATELITES COMPLETA CONVENCIONAL - (REL:4.09/4.56:1)				
		SIMPLES 4X4 +W0D	01	26/03/01		
		SIMPLES 4X2 +W0D	01	26/03/01		
		DUPLA 4X2 +W0D	01	26/03/01		
		DUPLA 4X4 +W0D	01	26/03/01		
		SIMPLES 4X2 +WGY	01	26/03/01		
		DUPLA 4X2 +WGY	01	26/03/01		
		SUPERCAB 4X2 +WGY +W0D	01	26/03/01 27/11/03		
		SUPERCAB 4X4 +W0D	01	26/03/01 27/11/03		
		1	BG3T/ 4204/A /	CAIXA DE SATELITES COMPLETA CONVENCIONAL - (REL:3.73/3.54:1)		
SIMPLES 4X2 +WHR +WHQ +WQK	01			12/08/02		
DUPLA 4X2 +WHR +WHQ +WQK	01			12/08/02		
SIMPLES 4X4 +WHR +WHQ +WQK	01			12/08/02		
DUPLA 4X4 +WHR +WHQ +WQK	01			12/08/02		
SUPERCAB 4X2 +WHR +WHQ	01			12/08/02 27/11/03		
SUPERCAB 4X4 +WHR +WHQ	01			12/08/02 27/11/03		
SUPERCAB 4X4 +WHQ +WHQ	01			25/11/02 27/11/03		
2	BG1T/ 4236/A /			JOGO DE REPARO CAIXA DIFERENCIAL CONVENCIONAL - (30 ESTRÍAS)		
				SIMPLES 4X2 +WGY	01	26/03/01
		DUPLA 4X2 +WGY	01	26/03/01		
		SIMPLES 4X4 +WHR +WHQ	01	15/08/01		
		SIMPLES 4X2 +WHR +WHQ	01	15/08/01		
		DUPLA 4X2 +WHR +WHQ	01	15/08/01		
		DUPLA 4X4 +WHR +WHQ	01	15/08/01		
		SUPERCAB 4X2 +W0D	01	26/03/01 14/08/01		
		SIMPLES 4X2 +W0D	01	26/03/01 14/08/01		
		DUPLA 4X2 +W0D	01	26/03/01 14/08/01		
		SUPERCAB 4X4 +W0D	01	26/03/01 14/08/01		
		SIMPLES 4X4 +W0D	01	26/03/01 14/08/01		
		DUPLA 4X4 +W0D	01	26/03/01 14/08/01		
		SUPERCAB 4X2 +WHR +WHQ	01	15/08/01 27/11/03		
		SUPERCAB 4X4 +WHR +WHQ	01	15/08/01 27/11/03		
		SUPERCAB 4X2 +WGY	01	26/03/01 27/11/03		
		ACABAMENTOS/DESCRIÇÃO				
		+WGY - MOTOR 2.3L - (GASOLINA)				
		+WHQ - MOTOR POWER STROKE 2.8L TURBO DIESEL - (COMPRESSOR TGV				
		+WHR - MOTOR POWER STROKE 2.8L TURBO DIESEL - (COMPRESSOR WG)				
+W0D - MOTOR HSD 2.5 LITROS - (DIESEL)						
+WQK - MOTOR 3.0L TURBO DIESEL ELETRONICO						
+W0D - TODOS MOTORES A DIESEL						



RANGER 98/ - C.1040 - DIFERENCIAL AUTO-BLOCANTE - (DANA)



RPN - C.1040
02/2005 - FLEX


RANGER 98/ - C.1040 - DIFERENCIAL AUTO-BLOCANTE - (DANA)

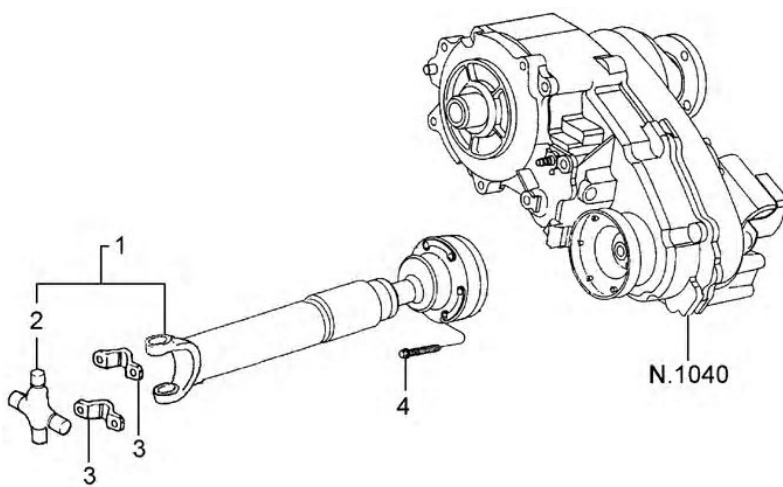
REF.	NÚMERO DA PEÇA	DESCRIÇÃO DA PEÇA / MODELOS - OPCIONAIS	USO	DATAS		
1	BG1T/ 4204/B /	CAIXA DE SATELITES COMPLETA AUTOBLOCANTE - (REL:4.09/4.56)				
		SIMPLES 4X4 +W0D +WHQ	01	15/08/01 23/01/05		
		SIMPLES 4X2 +W0D +WHQ	01	15/08/01 23/01/05		
		DUPLA 4X2 +W0D +WHQ	01	15/08/01 23/01/05		
		DUPLA 4X4 +W0D +WHQ	01	15/08/01 23/01/05		
		SIMPLES 4X4 +W0D	01	15/08/01		
		SIMPLES 4X2 +W0D	01	15/08/01		
		DUPLA 4X2 +W0D	01	15/08/01		
		DUPLA 4X4 +W0D	01	15/08/01		
		SUPERCAB 4X2 +W0D	01	15/08/01 27/11/03		
		SUPERCAB 4X4 +W0D	01	15/08/01 27/11/03		
		1	BG2T/ 4204/A /	CAIXA DE SATELITES COMPLETA AUTOBLOCANTE - (REL:3.73:1/3.54:1)		
				SIMPLES 4X4 +WHR +WHQ	01	12/08/02
				SIMPLES 4X2 +WHR +WHQ	01	12/08/02
DUPLA 4X2 +WHR +WHQ	01			12/08/02		
DUPLA 4X4 +WHR +WHQ	01			12/08/02		
SUPERCAB 4X2 +WHR +WHQ	01			12/08/02 27/11/03		
SUPERCAB 4X4 +WHR +WHQ	01			12/08/02 27/11/03		
1A	E7TZ/ 4026/A /	CAIXA SATELITE COMPLETA AUTO-BLOCANTE - (RELACAO 4,10) 10"				
		SUPERCAB 4X2 +WB1 +WOG	01	26/07/99 25/03/01		
		SIMPLES 4X2 +WB1 +WOG	01	26/07/99 25/03/01		
		DUPLA 4X2 +WB1 +WOG	01	26/07/99 25/03/01		
		SUPERCAB 4X4 +WB1 +WOG	01	26/07/99 25/03/01		
		SIMPLES 4X4 +WB1 +WOG	01	26/07/99 25/03/01		
		DUPLA 4X4 +WB1 +WOG	01	26/07/99 25/03/01		
		SUPERCAB 4X2 +WB1 +WOG	01	26/07/99 25/03/01		
		SUPERCAB 4X4 +WB1 +WOG	01	26/07/99 25/03/01		
		2	BG1T/ 4880/A /	JOGO DE DISCOS DE FRICCAO DO DIFERENCIAL		
SIMPLES 4X4 +WHR +WHQ	01			15/08/01		
SIMPLES 4X2 +WHR +WHQ	01			15/08/01		
DUPLA 4X2 +WHR +WHQ	01			15/08/01		
DUPLA 4X4 +WHR +WHQ	01			15/08/01		
SUPERCAB 4X2 +WHR +WHQ	01			15/08/01 27/11/03		
SUPERCAB 4X4 +WHR +WHQ	01			15/08/01 27/11/03		
3	BG1T/ 4880/AB/	JOGO DE REPARO DA CAIXA DO DIFERENCIAL AUTO BLOCANTE				
		SIMPLES 4X4 +WHR +WHQ	01	15/08/01		
		SIMPLES 4X2 +WHR +WHQ	01	15/08/01		
		DUPLA 4X2 +WHR +WHQ	01	15/08/01		
		DUPLA 4X4 +WHR +WHQ	01	15/08/01		
		SUPERCAB 4X2 +WHR +WHQ	01	15/08/01 27/11/03		
		SUPERCAB 4X4 +WHR +WHQ	01	15/08/01 27/11/03		
4	E0AZ/ 4214/A /	MOLA DO DIFERENCIAL DO EIXO TRASEIRO - (AUTOBLOCANTE) - EIXO 8.8"				
		DUPLA 4X2	01	02/03/98		


RANGER 98/ - C.1040 - DIFERENCIAL AUTO-BLOCANTE - (DANA)

REF.	NÚMERO DA PEÇA	DESCRIÇÃO DA PEÇA / MODELOS - OPCIONAIS	USO	DATAS
		DUPLA 4X4	01	02/03/98
		SUPERCAB 4X2	01	15/02/99 27/11/03
		SUPERCAB 4X4	01	15/02/99 27/11/03
		SIMPLES 4X4	01	03/11/97
		SIMPLES 4X2	01	03/11/97
4	E4DZ/ 4214/A /	MOLA DO DIFERENCIAL DO EIXO TRASEIRO - (AUTOBLOCANTE) - EIXO 7.5"		
		DUPLA 4X2	01	02/03/98
		DUPLA 4X4	01	02/03/98
		SUPERCAB 4X2	01	15/02/99 27/11/03
		SUPERCAB 4X4	01	15/02/99 27/11/03
		SIMPLES 4X4	01	03/11/97
		SIMPLES 4X2	01	03/11/97
		ACABAMENTOS/DESCRIÇÃO		
		+WB1 - MOTOR SOHC 2.5 LITROS - (GASOLINA)		
		+WHQ - MOTOR POWER STROKE 2.8L TURBO DIESEL - (COMPRESSOR TGV)		
		+WHR - MOTOR POWER STROKE 2.8L TURBO DIESEL - (COMPRESSOR WG)		
		+WOG - MOTOR V6 OHV 4.0 LITROS - (GASOLINA)		
		+W0D - TODOS MOTORES A DIESEL		



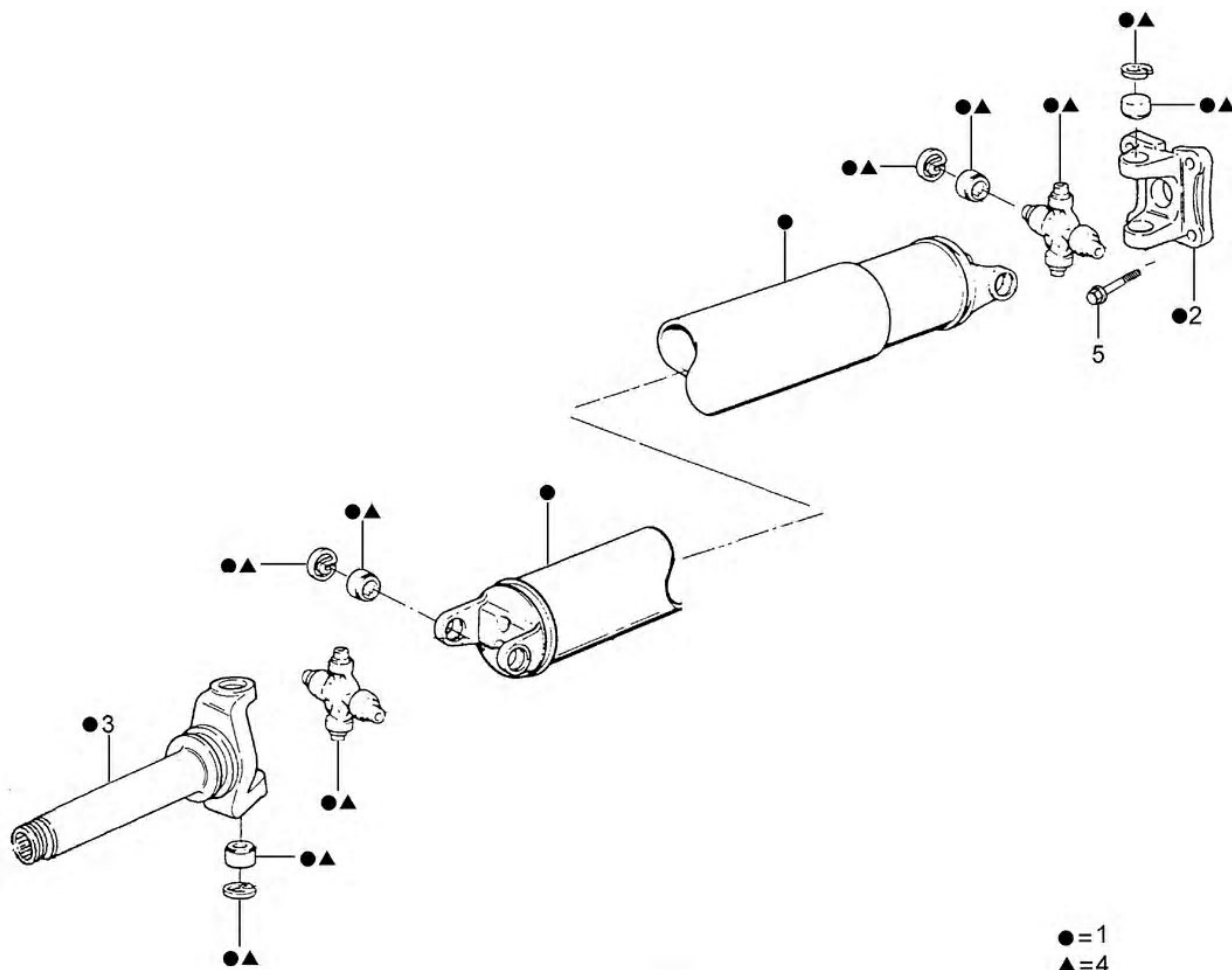
RANGER 98/ - C.3010 - ARVORE DE TRANSMISSAO DIANTEIRA - (4X4)



RPN - C.3010
02/2001



RANGER 98/ - C.3020 - ARVORE DE TRANSMISSAO - E.E. 112"/118" - (4X2)



●=1
▲=4

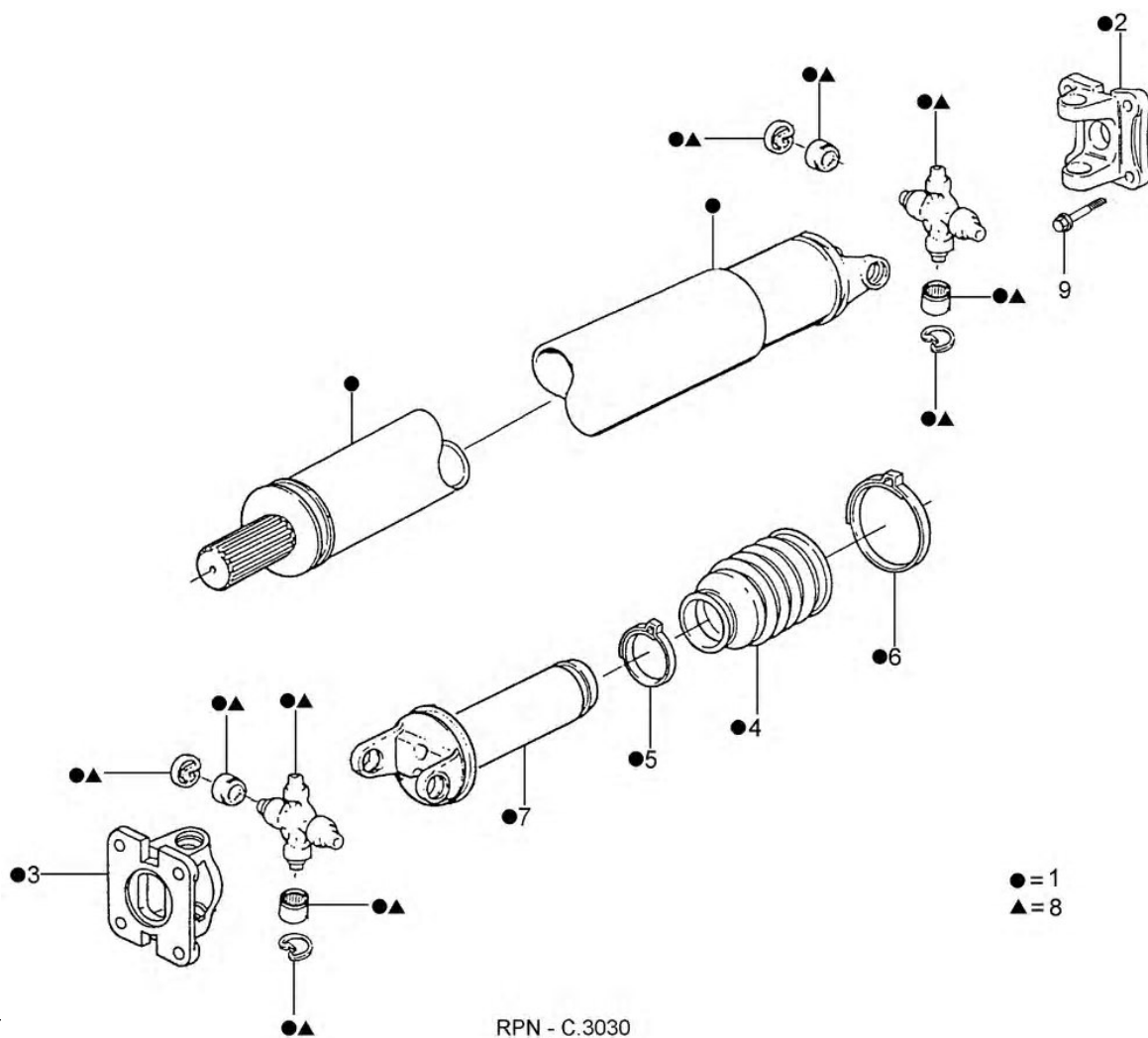
RPN - C.3020
11/97


RANGER 98/ - C.3020 - ARVORE DE TRANSMISSAO - E.E. 112"/118" - (4X2)

REF.	NÚMERO DA PEÇA	DESCRIÇÃO DA PEÇA / MODELOS - OPCIONAIS	USO	DATAS
1	F87A/ 4602/GC/	ARVORE DE TRANSMISSAO - (E.E. 118") SIMPLES 4X2 +WOD SIMPLES 4X2 +WGY SIMPLES 4X2 +WB1	01 01 01	03/11/97 14/08/01 26/03/01 11/08/01 03/11/97 25/03/01
1	F87A/ 4602/SA/	ARVORE DE TRANSMISSAO - (E.E. 112") SIMPLES 4X2 +WOG /WB1 SIMPLES 4X2 +WOD SIMPLES 4X2 +WNE	01 01 01	03/11/97 25/03/01 03/11/99 14/08/01 26/03/01 27/11/03
1	F87A/ 4602/UA/	ARVORE DE TRANSMISSAO - (E.E. 118") SIMPLES 4X2 +WNE SIMPLES 4X2 +WOG	01 01	26/03/01 27/11/03 03/11/97 25/03/01
1	1L54/ 4602/MA/	ARVORE DE TRANSMISSAO - (E.E.118") SIMPLES 4X2 +WGY +S1T	01	18/07/02
1	1L54/ 4602/NA/	ARVORE DE TRANSMISSAO - 4X2 (E.E.112") SIMPLES 4X2 +WGY	01	10/05/02
1	1L55/ 4602/GA/	ARVORE DE TRANSMISSAO - 4X2 (E.E.112") SIMPLES 4X2	01	15/08/01
2	BF7T/ 4841/A /	GARFO FLANGE DA JUNTA UNIVERSAL SIMPLES 4X2	01	03/11/97
3	BF7T/ 4841/D /	GARFO DESLIZANTE DA JUNTA UNIVERSAL SIMPLES 4X2 +WB1 <i>Peça cancelada, disponível para referência.</i>	01	03/11/97
3	BF7T/ 4841/E /	GARFO DESLIZANTE DA JUNTA UNIVERSAL SIMPLES 4X2	01	03/11/97
4	BF7T/ 4635/A /	CRUZETA DA JUNTA UNIVERSAL DA ARVORE DE TRANSMISSAO SIMPLES 4X2	02	03/11/97
5	N/ 800594/S1/00	PARAFUSO M12 - 1,25 X 27 SIMPLES 4X2	04	03/11/97
		ACABAMENTOS/DESCRIÇÃO		
		+S1T - COM CAPACIDADE DE CARGA DE 1 TONELADA - (1000 KG)		
		+WB1 - MOTOR SOHC 2.5 LITROS - (GASOLINA)		
		+WGY - MOTOR 2.3L - (GASOLINA)		
		+WNE - MOTOR V6 SOHC 4.0 LITROS - (GASOLINA)		
		+WOD - MOTOR HSD 2.5 LITROS - (DIESEL)		
		+WOG - MOTOR V6 OHV 4.0 LITROS - (GASOLINA)		



RANGER 98/ - C.3030 - ARVORE DE TRANSMISSAO - E.E. 112"/118" - (4X4)



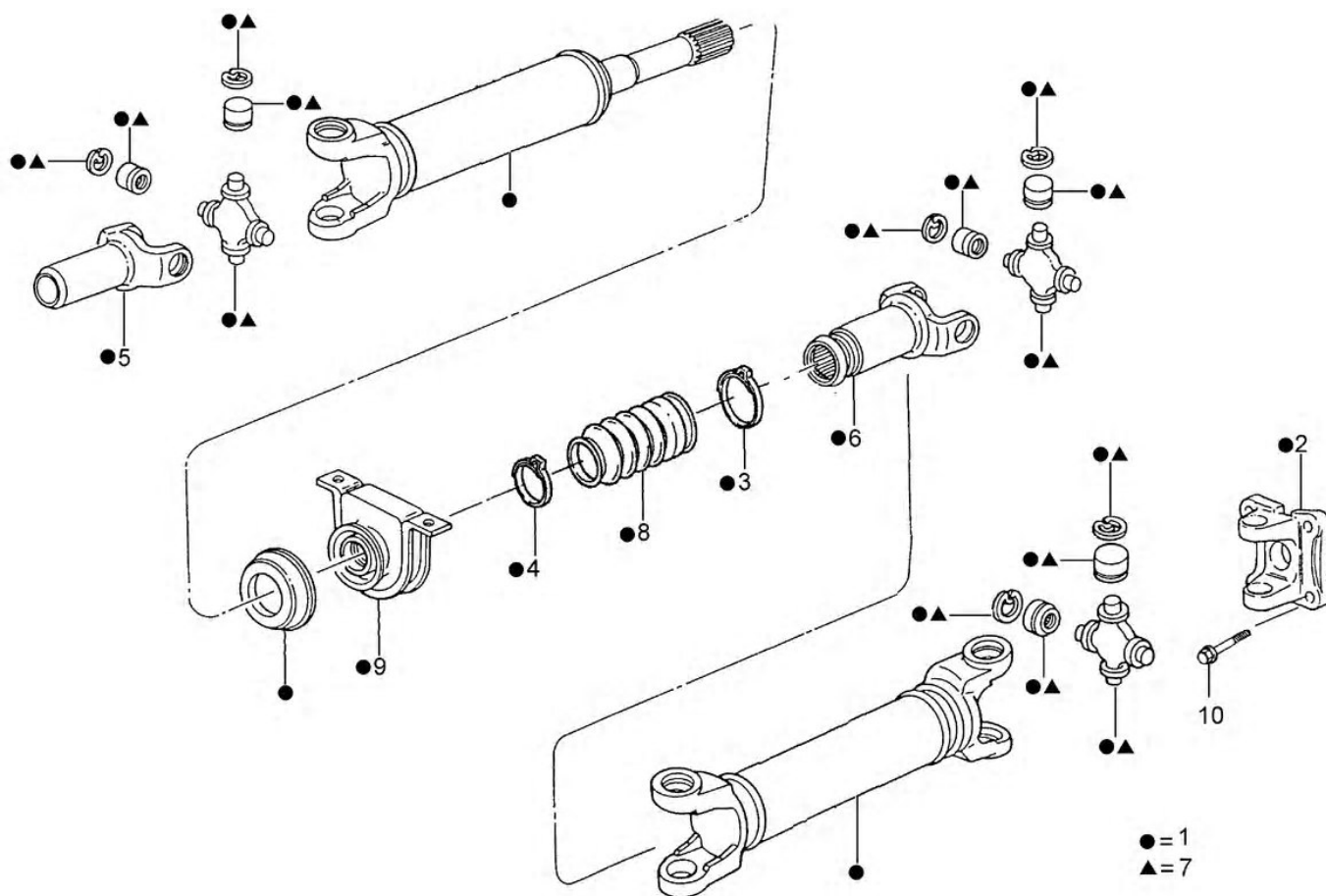
RPN - C.3030
11/97


RANGER 98/ - C.3030 - ARVORE DE TRANSMISSAO - E.E. 112"/118" - (4X4)

REF.	NÚMERO DA PEÇA	DESCRIÇÃO DA PEÇA / MODELOS - OPCIONAIS	USO	DATAS
1	F87Z/ 4602/FB/	ARVORE DE TRANSMISSAO - (E.E. 118") SIMPLES 4X4	01	03/11/97
1	XL54/ 4602/CA/	ARVORE DE TRANSMISSAO - (E.E.112") SIMPLES 4X4 +SMT	01	15/02/99 14/08/01
1	1L54/ 4602/TA/	ARVORE DE TRANSMISSAO - (E.E.112") SIMPLES 4X4 +S1T	01	15/02/99 14/08/01
1	1L54/ 4602/UA/	ARVORE DE TRANSMISSAO - (E.E. 118") SIMPLES 4X4 +W0D (USAR PARA VEICULOS MONTADOS COM EIXO DANA)	01	03/11/97 14/08/01
1	1L55/ 4602/FA/	ARVORE DE TRANSMISSAO - (E.E.112") SIMPLES 4X4 +W0D	01	15/08/01
2	BF7T/ 4841/A /	GARFO FLANGE DA JUNTA UNIVERSAL SIMPLES 4X4	01	03/11/97
3	BF7T/ 4841/B /	GARFO FLANGE DA JUNTA UNIVERSAL SIMPLES 4X4	01	03/11/97
4	BF7T/ 4421/A /	COIFA PROTETORA DA ARVORE DE TRANSMISSAO SIMPLES 4X4	01	03/11/97
5	BF7T/ 4K227/A /	BRACADEIRA DE FIXACAO DA COIFA DA ARVORE DE TRANSMISSAO SIMPLES 4X4	01	03/11/97
6	BF7T/ 4K227/B /	BRACADEIRA DE FIXACAO DA COIFA DA ARVORE DE TRANSMISSAO SIMPLES 4X4	01	03/11/97
7	BF7T/ 4841/C /	GARFO DESLIZANTE DA JUNTA UNIVERSAL SIMPLES 4X4	01	03/11/97
8	BF7T/ 4635/A /	CRUZETA DA JUNTA UNIVERSAL DA ARVORE DE TRANSMISSAO SIMPLES 4X4	02	03/11/97
9	N/ 800594/S1/00	PARAFUSO M12 - 1,25 X 27 SIMPLES 4X4	04	03/11/97
		ACABAMENTOS/DESCRIÇÃO		
		+SMT - COM CAPACIDADE DE CARGA DE 3/4 DE TONELADA - (750 KG)		
		+S1T - COM CAPACIDADE DE CARGA DE 1 TONELADA - (1000 KG)		
		+W0D - TODOS MOTORES A DIESEL		



RANGER 98/ - C.3040 - ARVORE DE TRANSMISSAO - E.E. 126" - (4X2)



RPN - C.3040
11/97


RANGER 98/ - C.3040 - ARVORE DE TRANSMISSAO - E.E. 126" - (4X2)

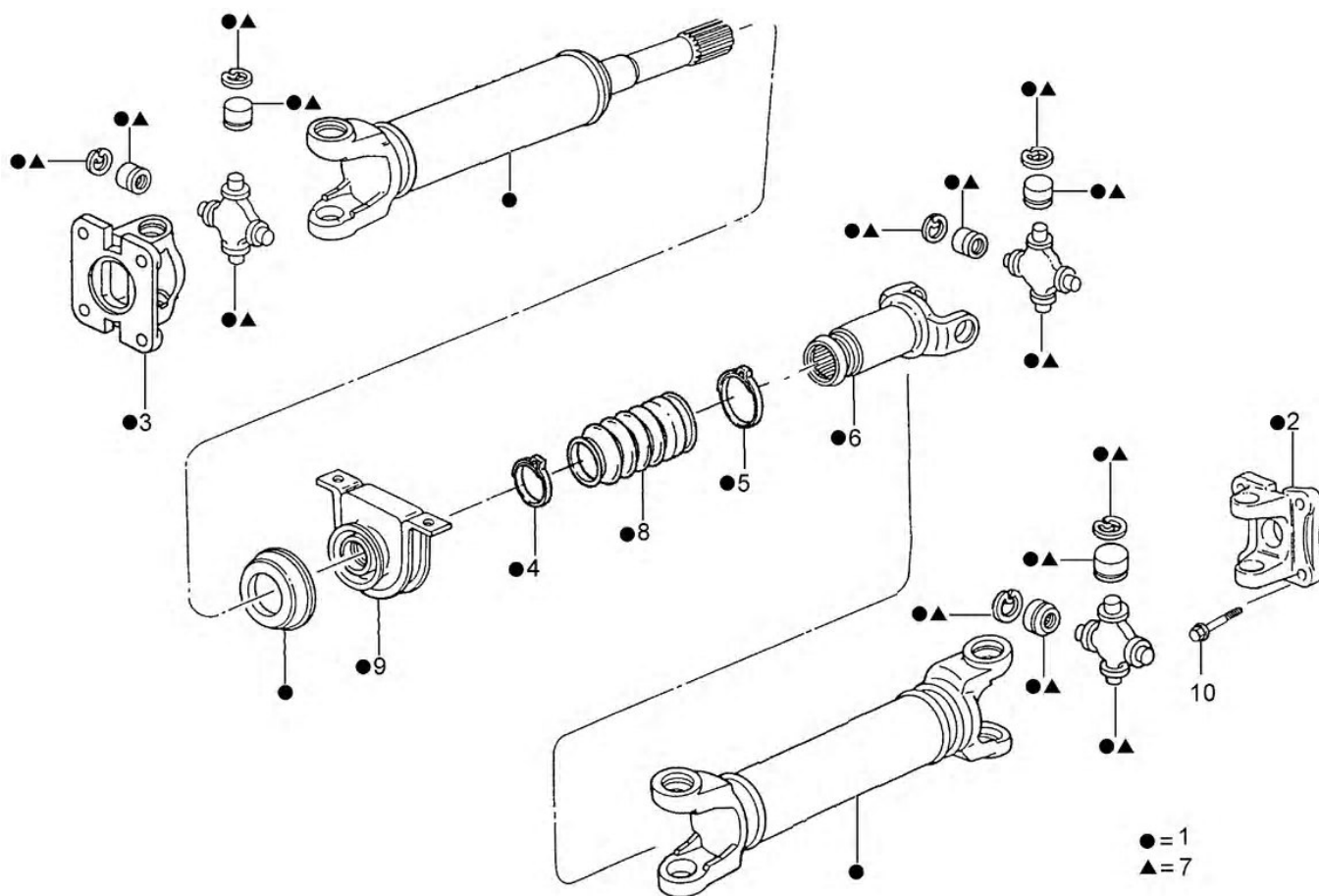
REF.	NÚMERO DA PEÇA	DESCRIÇÃO DA PEÇA / MODELOS - OPCIONAIS	USO	DATAS
1	F87A/ 4K145/EF/	ARVORE DE TRANSMISSAO - (E.E. 126")		
		SUPERCAB 4X2 +WGY	01	26/03/01 03/05/01
		DUPLA 4X2 +WGY	01	26/03/01 03/05/01
		DUPLA 4X2 +WB1	01	02/03/98 25/03/01
		DUPLA 4X2 +WNE	01	26/03/01 06/10/02
		DUPLA 4X2 +W0D	01	02/03/98 14/08/01
		SUPERCAB 4X2 +W0D	01	15/02/99 27/11/03
		SUPERCAB 4X2 +WNE	01	26/03/01 14/10/01
		SUPERCAB 4X2 +WNE	01	15/10/01 06/10/02
		SUPERCAB 4X2 +WB1	01	15/02/99 25/03/01
1	1L54/ 4K145/BA/	ARVORE DE TRANSMISSAO - (E.E. 126")		
		DUPLA 4X2 +WGY SUPERCAB 4X2 +WGY	01 01	07/10/02 07/10/02 27/11/03
1	1L55/ 4K145/AC/	ARVORE DE TRANSMISSAO - (E.E. 126")		
		DUPLA 4X2 +W0D SUPERCAB 4X2 +W0D	01 01	15/08/01 15/08/01 27/11/03
2	BF7T/ 4841/A /	GARFO FLANGE DA JUNTA UNIVERSAL		
		DUPLA 4X2 SUPERCAB 4X2	01 01	02/03/98 15/02/99 27/11/03
3	BF7T/ 4K227/A /	BRACADEIRA DE FIXACAO DA COIFA DA ARVORE DE TRANSMISSAO		
		DUPLA 4X2 SUPERCAB 4X2	01 01	02/03/98 15/02/99 27/11/03
4	BF7T/ 4K227/B /	BRACADEIRA DE FIXACAO DA COIFA DA ARVORE DE TRANSMISSAO		
		DUPLA 4X2	01	02/03/98
		SUPERCAB 4X2 SUPERCAB 4X4	01 01	15/02/99 27/11/03 15/02/99 27/11/03
5	BF7T/ 4841/E /	GARFO DESLIZANTE DA JUNTA UNIVERSAL		
		DUPLA 4X2 SUPERCAB 4X2	01 01	02/03/98 15/02/99 27/11/03
6	BF7T/ 4841/C /	GARFO DESLIZANTE DA JUNTA UNIVERSAL		
		DUPLA 4X2 SUPERCAB 4X2	01 01	02/03/98 15/02/99 27/11/03
7	BF7T/ 4635/A /	CRUZETA DA JUNTA UNIVERSAL DA ARVORE DE TRANSMISSAO		
		DUPLA 4X2 SUPERCAB 4X2	03 03	02/03/98 15/02/99 27/11/03
8	BF7T/ 4421/B /	COIFA PROTETORA DA ARVORE LONGITUDINAL		
		DUPLA 4X2 SUPERCAB 4X2	01 01	02/03/98 15/02/99 27/11/03
9	BF8T/ 4800/C /	SUPORTE DA ARVORE LONGITUDINAL DUPLA 4X2	01	02/03/98 14/08/01


RANGER 98/ - C.3040 - ARVORE DE TRANSMISSAO - E.E. 126" - (4X2)

REF.	NÚMERO DA PEÇA	DESCRIÇÃO DA PEÇA / MODELOS - OPCIONAIS	USO	DATAS
		SUPERCAB 4X2	01	15/02/99 14/08/01
		SUPERCAB 4X2	01	15/02/99 27/11/03
9	BG1T/ 4800/A /	SUPORTE DA ARVORE LONGITUDINAL		
		DUPLA 4X2	01	15/08/01
		SUPERCAB 4X2	01	15/08/01 27/11/03
9	BG1T/ 4800/B /	SUPORTE DA ARVORE LONGITUDINAL		
		DUPLA 4X2 +WGY	01	07/10/02
		SUPERCAB 4X2 +WGY	01	07/10/02 27/11/03
10	N/ 800594/S1/00	PARAFUSO M12 - 1,25 X 27		
		DUPLA 4X2	04	02/03/98
		SUPERCAB 4X2	04	15/02/99 27/11/03
		ACABAMENTOS/DESCRIÇÃO		
		+WB1 - MOTOR SOHC 2.5 LITROS - (GASOLINA)		
		+WGY - MOTOR 2.3L - (GASOLINA)		
		+WNE - MOTOR V6 SOHC 4.0 LITROS - (GASOLINA)		
		+WOD - MOTOR HSD 2.5 LITROS - (DIESEL)		
		+W0D - TODOS MOTORES A DIESEL		



RANGER 98/ - C.3050 - ARVORE DE TRANSMISSAO - E.E. 126" - (4X4)



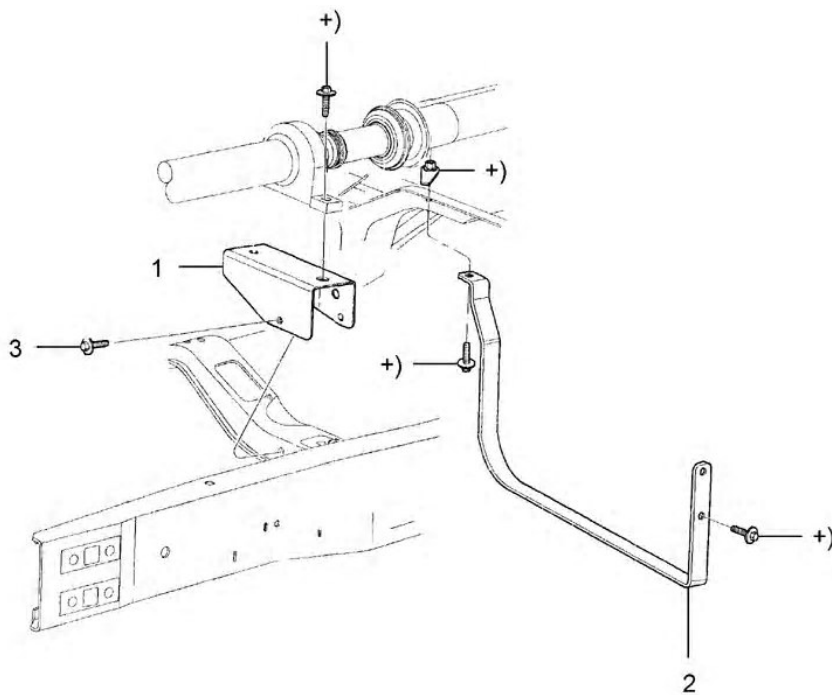
RPN - C.3050
11/97


RANGER 98/ - C.3050 - ARVORE DE TRANSMISSAO - E.E. 126" - (4X4)

REF.	NÚMERO DA PEÇA	DESCRIÇÃO DA PEÇA / MODELOS - OPCIONAIS	USO	DATAS
1	XL54/ 4602/FA/	ARVORE DE TRANSMISSAO - (E.E. 126")		
		DUPLA 4X4 +WOG /WNE	01	02/03/98 27/11/03
		DUPLA 4X4 +WOD	01	02/03/98 14/07/01
		SUPERCAB 4X4 +WNE +WOG /WNE	01	15/02/99 27/11/03
		SUPERCAB 4X4 +WOD	01	15/02/99 14/07/01
1	1L54/ 4602/VA/	ARVORE DE TRANSMISSAO - (E.E.126")		
		SUPERCAB 4X4 +WOD	01	15/07/01 14/08/01
		DUPLA 4X4 +WOD	01	15/07/01 14/08/01
		(USAR PARA VEICULOS MONTADOS COM EIXO DANA)		
1	1L55/ 4602/EC/	ARVORE DE TRANSMISSAO - (E.E.126")		
		DUPLA 4X4 +WOD	01	15/08/01
		SUPERCAB 4X4 +WOD	01	15/08/01 27/11/03
1	F87Z/ 4R602/FA/	ARVORE DE TRANSMISSAO - (E.E. 126")		
		DUPLA 4X4 +WOG	01	02/03/98
		SUPERCAB 4X4 +WOG	01	15/02/99
2	BF7T/ 4841/A /	GARFO FLANGE DA JUNTA UNIVERSAL		
		DUPLA 4X4	01	02/03/98
		SUPERCAB 4X4	01	15/02/99 27/11/03
3	BF7T/ 4841/B /	GARFO FLANGE DA JUNTA UNIVERSAL		
		DUPLA 4X4	01	02/03/98
		SUPERCAB 4X4	01	15/02/99 27/11/03
4	BF7T/ 4K227/B /	BRACADEIRA DE FIXACAO DA COIFA DA ARVORE DE TRANSMISSAO		
		DUPLA 4X4	01	02/03/98
5	BF7T/ 4K227/A /	BRACADEIRA DE FIXACAO DA COIFA DA ARVORE DE TRANSMISSAO		
		DUPLA 4X4	01	02/03/98
		SUPERCAB 4X4	01	15/02/99 27/11/03
6	BF7T/ 4841/C /	GARFO DESLIZANTE DA JUNTA UNIVERSAL		
		DUPLA 4X4	01	02/03/98
		SUPERCAB 4X4	01	15/02/99 27/11/03
7	BF7T/ 4635/A /	CRUZETA DA JUNTA UNIVERSAL DA ARVORE DE TRANSMISSAO		
		DUPLA 4X4	03	02/03/98
		SUPERCAB 4X4	03	15/02/99 27/11/03
8	BF7T/ 4421/B /	COIFA PROTETORA DA ARVORE LONGITUDINAL		
		DUPLA 4X4	01	02/03/98
		SUPERCAB 4X4	01	15/02/99 27/11/03
9	BF8T/ 4800/B /	SUPORTE DA ARVORE LONGITUDINAL		
		DUPLA 4X4	01	02/03/98
		SUPERCAB 4X4	01	15/02/99 27/11/03



RANGER 98/ - C.3060 - FIXAÇÃO DA ARVORE DE TRANSMISSÃO - (CABINA DUPLA)



RPN - C.3060
11/97


RANGER 98/ - C.4010 - SUSPENSÃO E BARRA ESTABILIZADORA TRASEIRA

REF.	NÚMERO DA PEÇA	DESCRIÇÃO DA PEÇA / MODELOS - OPCIONAIS	USO	DATAS
1	F87A/ 5560/MB/	FEIXE DE MOLA TRASEIRO 3/4 TONELADA		
		SUPERCAB 4X2 +WOD	02	25/03/99 14/08/01
		SIMPLES 4X2 +WOD	02	25/03/99 14/08/01
		DUPLA 4X2 +WOD	02	25/03/99 14/08/01
		SIMPLES 4X4 +WOD	02	25/03/99 14/08/01
		DUPLA 4X4 +WOD	02	25/03/99 14/08/01
		SUPERCAB 4X2 +WNE	02	26/03/01 31/10/01
		DUPLA 4X2 +WNE	02	26/03/01 31/10/01
		DUPLA 4X4 +WNE	02	26/03/01 31/10/01
		SUPERCAB 4X4 +WNE	02	26/03/01 31/10/01
		SIMPLES 4X4 +WNE	02	26/03/01 31/03/03
		SIMPLES 4X2 +WNE	02	26/03/01 31/03/03
		SUPERCAB 4X4 +WOD	02	26/03/99 14/08/01
		1	F87Z/ 5560/FA/	FEIXE DE MOLA TRASEIRA
DUPLA 4X2 +S1T	02			02/03/98 25/03/01
SIMPLES 4X4 +S1T	02			03/11/97 25/03/01
SIMPLES 4X2 +S1T	02			03/11/97 25/03/01
1	3L55/ 5560/AA/	SUPERCAB 4X4 +S1T	02	15/02/99 25/03/01
		FEIXE DE MOLA TRASEIRO 1 TONELADA		
1	3L55/ 5560/AA/	SIMPLES 4X2 +S1T +WGY	02	26/03/01 23/01/05
		DUPLA 4X2 +S1T +WGY	02	26/03/01 23/01/05
		SUPERCAB 4X2 +S1T	02	26/03/01 04/07/04
		SIMPLES 4X2	02	26/03/01 04/07/04
		DUPLA 4X2 +S1T +WHQ +WHR	02	26/03/01 04/07/04
		SIMPLES 4X4 +S1T +WHQ +WHR	02	26/03/01 04/07/04
		DUPLA 4X4	02	26/03/01 04/07/04
		SUPERCAB 4X4 +S1T	02	26/03/01 04/07/04
1	3L55/ 5560/BA/	FEIXE DE MOLA TRASEIRO - 3/4 TONELADAS		
		SIMPLES 4X4 +W0G	02	26/03/01
		SIMPLES 4X2 +W0G	02	26/03/01
		DUPLA 4X2 +W0G	02	26/03/01
		DUPLA 4X4 +W0G	02	26/03/01
		SIMPLES 4X4 +W0D	02	15/08/01
		SIMPLES 4X2 +W0D	02	15/08/01
		DUPLA 4X2 +W0D	02	15/08/01
		DUPLA 4X4 +W0D	02	15/08/01
		SUPERCAB 4X2 +W0D	02	15/08/01 27/11/03
		SUPERCAB 4X4 +W0D	02	15/08/01 27/11/03
		SUPERCAB 4X2 +W0G	02	26/03/01 27/11/03
		SUPERCAB 4X4 +W0G	02	26/03/01 27/11/03
1	5L55/ 5560/BA/	FEIXE DE MOLA TRASEIRO 1 TONELADA		
		SIMPLES 4X4 +S1T	02	05/07/04
		SIMPLES 4X2 +S1T	02	05/07/04
		DUPLA 4X2 +S1T	02	05/07/04
2	E9TZ/ 5A772/B1/	DUPLA 4X4 +S1T	02	05/07/04
		BARRA ESTABILIZADORA TRASEIRA		
2	E9TZ/ 5A772/B1/	DUPLA 4X2 +WGY	01	02/03/98
		DUPLA 4X4	01	02/03/98


RANGER 98/ - C.4010 - SUSPENSÃO E BARRA ESTABILIZADORA TRASEIRA

REF.	NÚMERO DA PEÇA	DESCRIÇÃO DA PEÇA / MODELOS - OPCIONAIS	USO	DATAS
		SUPERCAB 4X2 +WGY	01	15/02/99 27/11/03
		SUPERCAB 4X4	01	15/02/99 27/11/03
		SIMPLES 4X4	01	03/11/97
		SIMPLES 4X2 +WGY	01	03/11/97
3	F77Z/ 5K484/HA/	BRACO DA BARRA ESTABILIZADORA TRASEIRA		
		DUPLA 4X2	02	02/03/98
		DUPLA 4X4	02	02/03/98
		SUPERCAB 4X2	02	15/02/99 27/11/03
		SUPERCAB 4X4	02	15/02/99 27/11/03
		SIMPLES 4X4	02	03/11/97
		SIMPLES 4X2	02	03/11/97
4	1L54/ 4A047/AA/	SUPORTE DA BARRA ESTABILIZADORA TRASEIRA 1 TONELADA		
		SIMPLES 4X4	02	15/08/01
		SIMPLES 4X2	02	15/08/01
		DUPLA 4X2	02	15/08/01
		DUPLA 4X4	02	15/08/01
		SUPERCAB 4X2	02	15/08/01 27/11/03
		SUPERCAB 4X4	02	15/08/01 27/11/03
4	F57Z/ 5B498/AA/	SUPORTE DA BARRA ESTABILIZADORA TRASEIRA		
		DUPLA 4X2 +WNE	02	02/03/98 27/11/03
		DUPLA 4X4 +WNE	02	02/03/98 27/11/03
		SUPERCAB 4X2 +WNE	02	15/02/99 27/11/03
		SUPERCAB 4X4 +WNE	02	15/02/99 27/11/03
		SIMPLES 4X4 +WNE	02	03/11/97 27/11/03
		SIMPLES 4X2 +WNE	02	03/11/97 27/11/03
4	F87Z/ 5B498/BA/	SUPORTE DA BARRA ESTABILIZADORA TRASEIRA		
		DUPLA 4X2 +WNE	02	02/03/98 27/11/03
		DUPLA 4X4 +WNE	02	02/03/98 27/11/03
		SUPERCAB 4X2 +WNE	02	15/02/99 27/11/03
		SUPERCAB 4X4 +WNE	02	15/02/99 27/11/03
		SIMPLES 4X4 +WNE	02	03/11/97 27/11/03
		SIMPLES 4X2 +WNE	02	03/11/97 27/11/03
5	F87Z/ 5B498/AA/1	SUPORTE DA BARRA ESTABILIZADORA TRASEIRA - LE		
		DUPLA 4X2 +WGY +WHR +WHQ	01	02/03/98
		DUPLA 4X4 +WHR +WHQ	01	02/03/98
		SUPERCAB 4X2 +WGY +WNE +WHQ	01	15/02/99 27/11/03
		SUPERCAB 4X4 +WNE +WHQ	01	15/02/99 27/11/03
		SIMPLES 4X4 +WHR +WHQ	01	03/11/97
		SIMPLES 4X2 +WGY +WHR +WHQ	01	03/11/97
		(PEÇA PRODUZIDA NA ARGENTINA)		
5	F87Z/ 5B498/AB/	SUPORTE DA BARRA ESTABILIZADORA TRASEIRA - LD		
		DUPLA 4X2 +WNE	01	02/03/98 27/11/03
		DUPLA 4X4 +WNE	01	02/03/98 27/11/03
		SUPERCAB 4X2 +WNE	01	15/02/99 27/11/03


RANGER 98/ - C.4010 - SUSPENSÃO E BARRA ESTABILIZADORA TRASEIRA

REF.	NÚMERO DA PEÇA	DESCRIÇÃO DA PEÇA / MODELOS - OPCIONAIS	USO	DATAS
		SUPERCAB 4X4 +WNE	01	15/02/99 27/11/03
		SIMPLES 4X4 +WNE	01	03/11/97 27/11/03
		SIMPLES 4X2 +WNE	01	03/11/97 27/11/03
		(PEÇA PRODUZIDA NO USA)		
6	E4TZ/ 5486/B1/	RETENTOR DA BARRA ESTABILIZADORA TRASEIRA AO EIXO		
		DUPLA 4X2	02	02/03/98
		DUPLA 4X4	02	02/03/98
		SUPERCAB 4X2	02	15/02/99 27/11/03
		SUPERCAB 4X4	02	15/02/99 27/11/03
		SIMPLES 4X4	02	03/11/97
		SIMPLES 4X2	02	03/11/97
7	R/ AB/ /239	AMORTECEDOR TRASEIRO		
		DUPLA 4X2 +S1T	02	02/03/98 27/11/03
		DUPLA 4X4 +S1T	02	02/03/98 27/11/03
		SUPERCAB 4X2 +S1T	02	15/02/99 27/11/03
		SUPERCAB 4X4 +S1T	02	15/02/99 27/11/03
		SIMPLES 4X4 +S1T	02	03/11/97 27/11/03
		SIMPLES 4X2 +S1T	02	03/11/97 27/11/03
7	F87A/ 18080/PB/	AMORTECEDOR TRASEIRO		
		SIMPLES 4X2 +SMT	02	03/11/97 14/10/98
7	F87A/ 18080/TA/	AMORTECEDOR TRASEIRO		
		SIMPLES 4X4 +SMT +WNE	02	15/10/98 27/11/03
		SIMPLES 4X2 +SMT +WNE	02	15/10/98 27/11/03
		DUPLA 4X2 +SMT +WNE	02	15/10/98 27/11/03
		DUPLA 4X4 +SMT +WNE	02	15/10/98 27/11/03
		SUPERCAB 4X2 +SMT +WNE	02	15/02/99 27/11/03
		SUPERCAB 4X4 +SMT +WNE	02	15/02/99 27/11/03
7	F87A/ 18080/UA/	AMORTECEDOR TRASEIRO		
		SUPERCAB 4X2 +S1T	02	15/02/99 27/11/03
		SUPERCAB 4X4 +S1T	02	15/02/99 27/11/03
7	YL54/ 18080/CA/	AMORTECEDOR TRASEIRO (112"/118") 1TONELADA		
		SIMPLES 4X2 +WGY	02	26/03/01 04/07/04
		DUPLA 4X2 +WGY	02	26/03/01 04/07/04
		SIMPLES 4X2 +WOD	02	26/03/01 14/08/01
		DUPLA 4X2 +WOD	02	26/03/01 14/08/01
		SIMPLES 4X4 +WHQ	02	15/08/01 04/07/04
		SIMPLES 4X2 +WHQ	02	15/08/01 04/07/04
7	YL54/ 18080/DA/	AMORTECEDOR TRASEIRO		
		SIMPLES 4X4 +WOD	02	26/03/01 04/07/04
		DUPLA 4X2 +WOD	02	26/03/01 04/07/04
		SUPERCAB 4X2 +WOD	02	26/03/01 27/11/03
		SUPERCAB 4X4 +WOD	02	26/03/01 27/11/03
7	1L54/ 18080/MA/	AMORTECEDOR TRASEIRO 3/4 TONELADA		


RANGER 98/ - C.4010 - SUSPENSÃO E BARRA ESTABILIZADORA TRASEIRA

REF.	NÚMERO DA PEÇA	DESCRIÇÃO DA PEÇA / MODELOS - OPCIONAIS	USO	DATAS
		SIMPLES 4X2 +WGY	02	26/03/01
7	1L54/ 18080/NA/	AMORTECEDOR TRASEIRO 3/4 TONELADA DUPLA 4X2 +WGY	02	26/03/01 04/07/04
7	5L55/ 18080/AA/	AMORTECEDOR TRASEIRO DUPLA 4X2 +WHR +WQK DUPLA 4X4 +WHR +WHQ +WQK SIMPLES 4X4 +WQK SIMPLES 4X2 +WGY +WQK DUPLA 4X2 +WGY	02 02 02 02 02	05/07/04 05/07/04 24/01/05 24/01/05 24/01/05
7	5L55/ 18080/BA/	AMORTECEDOR TRASEIRO SIMPLES 4X4 +WGY +WHR SIMPLES 4X2 +WHR +WGY DUPLA 4X2 +WGY +WHQ	02 02 02	05/07/04 23/01/05 05/07/04 23/01/05 05/07/04 23/01/05
7	5L55/ 18080/CA/	AMORTECEDOR TRASEIRO - (112"/118") SIMPLES 4X4 +WGY +SMT SIMPLES 4X2 +WGY +SMT	02 02	05/07/04 05/07/04
7	5L55/ 18080/DA/	AMORTECEDOR TRASEIRO - (3/4 TONELADA) DUPLA 4X2 +WGY +SMT	02	05/07/04
8	E0TZ/ 4730/A /	BATENTE DO EIXO TRASEIRO DUPLA 4X2 DUPLA 4X4 SUPERCAB 4X2 SUPERCAB 4X4 SIMPLES 4X4 SIMPLES 4X2	02 02 02 02 02 02	02/03/98 02/03/98 15/02/99 27/11/03 15/02/99 27/11/03 03/11/97 03/11/97
9	F2TZ/ 5796/A /	COBERTURA DE FIXAÇÃO DO FEIXE DE MOLAS DA SUSPENSÃO TRASEIRA DUPLA 4X2 DUPLA 4X4 SUPERCAB 4X2 SUPERCAB 4X4 SIMPLES 4X4 SIMPLES 4X2	02 02 02 02 02 02	02/03/98 27/11/03 02/03/98 27/11/03 15/02/99 27/11/03 15/02/99 27/11/03 03/11/97 27/11/03 03/11/97 27/11/03
9	F4TZ/ 5796/CA/	COBERTURA DE FIXAÇÃO DO FEIXE DE MOLAS DA SUSPENSÃO TRASEIRA DUPLA 4X2 DUPLA 4X4 SUPERCAB 4X2 SUPERCAB 4X4 SIMPLES 4X4 SIMPLES 4X2	02 02 02 02 02 02	02/03/98 02/03/98 15/02/99 27/11/03 15/02/99 27/11/03 03/11/97 03/11/97
9	3L54/ 5798/EA/	COBERTURA DE FIXAÇÃO DO FEIXE DE MOLAS DA SUSPENSÃO TRASEIRA 1 TONELADA		


RANGER 98/ - C.4010 - SUSPENSÃO E BARRA ESTABILIZADORA TRASEIRA

REF.	NÚMERO DA PEÇA	DESCRIÇÃO DA PEÇA / MODELOS - OPCIONAIS	USO	DATAS
		SIMPLES 4X4 +WGY +WHR	02	15/08/01
		SIMPLES 4X2 +WGY +WHR	02	15/08/01
		DUPLA 4X2 +WGY +WHR	02	15/08/01
		DUPLA 4X4 +WGY +WHR	02	15/08/01
		SUPERCAB 4X2 +WGY +WHR	02	15/08/01 27/11/03
		SUPERCAB 4X4 +WGY +WHR	02	15/08/01 27/11/03
10	F87Z/ 5598/AA/	ESPACADOR DA MOLA TRASEIRA - LE DUPLA 4X2 +S1T SUPERCAB 4X2 +S1T SIMPLES 4X2 +S1T <i>Peça cancelada, disponível para referência.</i>	01 01 01	02/03/98 15/02/99 03/11/97
10	F87Z/ 5598/AB/	ESPACADOR DA MOLA TRASEIRA - LD DUPLA 4X2 +S1T SUPERCAB 4X2 +S1T SIMPLES 4X2 +S1T	01 01 01	02/03/98 15/02/99 27/11/03 03/11/97
10	F87Z/ 5598/CA/	ESPACADOR DA MOLA TRASEIRA - LD SIMPLES 4X4 SUPERCAB 4X4	01 01	03/11/97 15/02/99 27/11/03
10	F87Z/ 5598/CB/	ESPACADOR DA MOLA TRASEIRA - LE SIMPLES 4X4 SUPERCAB 4X4	01 01	03/11/97 30/04/00 15/02/99 30/04/00
10	F87Z/ 5598/DA/	ESPACADOR DA MOLA TRASEIRA - LD DUPLA 4X4 SUPERCAB 4X4	01 01	02/03/98 15/02/99 27/11/03
10	F87Z/ 5598/DB/	ESPACADOR DA MOLA TRASEIRA - LE SIMPLES 4X4 DUPLA 4X4 SUPERCAB 4X4	01 01 01	03/11/97 03/10/00 02/03/98 03/10/00 15/02/99 03/10/00
10	F87Z/ 5598/EA/	ESPACADOR DA MOLA TRASEIRA - LD SIMPLES 4X2 +SMT DUPLA 4X2 +SMT SUPERCAB 4X2 +SMT	01 01 01	15/10/98 15/10/98 15/02/99
10	F87Z/ 5598/EB/	ESPACADOR DA MOLA TRASEIRA - LE SIMPLES 4X2 +S1T DUPLA 4X2 +S1T SUPERCAB 4X2 +S1T	01 01 01	15/10/98 15/10/98 15/02/99 27/11/03
10	YL5Z/ 5598/DA/	ESPACADOR DA MOLA TRASEIRA - LE SIMPLES 4X4 DUPLA 4X4 SUPERCAB 4X4	01 01 01	04/10/00 04/10/00 04/10/00 27/11/03
10	YL54/ 5598/AA/	ESPACADOR DA MOLA TRASEIRA - LD DUPLA 4X2 +S1T SUPERCAB 4X2 +S1T	01 01	02/03/98 15/02/99 27/11/03


RANGER 98/ - C.4010 - SUSPENSÃO E BARRA ESTABILIZADORA TRASEIRA

REF.	NÚMERO DA PEÇA	DESCRIÇÃO DA PEÇA / MODELOS - OPCIONAIS	USO	DATAS
		SIMPLES 4X2 +S1T	01	03/11/97
10	YL54/ 5598/EA/	ESPACADOR DA MOLA TRASEIRA - LD		
		SIMPLES 4X2 +SMT	01	15/10/98
		DUPLA 4X2 +SMT	01	15/10/98
		SUPERCAB 4X2 +SMT	01	15/02/99 27/11/03
12	E9TZ/ 5781/C /	BUCHA DIANTEIRA DO FEIXE DE MOLAS TRASEIRO		
		SIMPLES 4X2 +WGY	02	26/03/01
		DUPLA 4X2 +WGY	02	26/03/01
		SUPERCAB 4X2 +WOD	02	03/11/97 14/08/01
		SIMPLES 4X2 +WOD	02	03/11/97 14/08/01
		DUPLA 4X2 +WOD	02	03/11/97 14/08/01
		SIMPLES 4X4 +WOD	02	03/11/97 14/08/01
		SUPERCAB 4X2 +WOG +WB1	02	02/03/98 25/03/01
		SIMPLES 4X2 +WOG +WB1	02	02/03/98 25/03/01
		DUPLA 4X2 +WOG +WB1	02	02/03/98 25/03/01
		SUPERCAB 4X4 +WOG +WB1	02	02/03/98 25/03/01
		SIMPLES 4X4 +WOG +WB1	02	02/03/98 25/03/01
		DUPLA 4X4 +WOG +WB1	02	02/03/98 25/03/01
		SUPERCAB 4X2 +WNE	02	26/03/01 27/11/03
		SIMPLES 4X2 +WNE	02	26/03/01 27/11/03
		DUPLA 4X2 +WNE	02	26/03/01 27/11/03
		SUPERCAB 4X4 +WNE	02	26/03/01 27/11/03
		SIMPLES 4X4 +WNE	02	26/03/01 27/11/03
		DUPLA 4X4 +WNE	02	26/03/01 27/11/03
		SIMPLES 4X4 +WHR	02	15/08/01
		SIMPLES 4X2 +WHR	02	15/08/01
		DUPLA 4X2 +WHR	02	15/08/01
		DUPLA 4X4 +WHQ +WHR	02	15/08/01
		SUPERCAB 4X2 +WHR	02	15/08/01 27/11/03
		SUPERCAB 4X4 +WHQ +WHR	02	15/08/01 27/11/03
		SUPERCAB 4X4 +WOD	02	02/03/98 14/08/01
		DUPLA 4X4 +WOD	02	02/03/98 14/08/01
12	E9TZ/ 5781/D /	BUCHA TRASEIRA DO FEIXE DE MOLAS TRASEIRO		
		SUPERCAB 4X2 +WGY +WNE	02	26/03/01 27/11/03
		SIMPLES 4X2 +WNE	02	26/03/01 27/11/03
		DUPLA 4X2 +WNE	02	26/03/01 27/11/03
		SUPERCAB 4X4 +WNE	02	26/03/01 27/11/03
		SIMPLES 4X4 +WNE	02	26/03/01 27/11/03
		DUPLA 4X4 +WNE	02	26/03/01 27/11/03
		SIMPLES 4X4 +WHR	02	15/08/01
		SIMPLES 4X2 +WHR	02	15/08/01
		DUPLA 4X2 +WHR	02	15/08/01
		DUPLA 4X4 +WHQ +WHR	02	15/08/01
		SUPERCAB 4X2 +WOG +WB1	02	02/03/98 25/03/01
		SIMPLES 4X2 +WOG +WB1	02	02/03/98 25/03/01
		DUPLA 4X2 +WOG +WB1	02	02/03/98 25/03/01
		SUPERCAB 4X4 +WOG +WB1	02	02/03/98 25/03/01
		SIMPLES 4X4 +WOG +WB1	02	02/03/98 25/03/01


RANGER 98/ - C.4010 - SUSPENSÃO E BARRA ESTABILIZADORA TRASEIRA

REF.	NÚMERO DA PEÇA	DESCRIÇÃO DA PEÇA / MODELOS - OPCIONAIS	USO	DATAS
		DUPLA 4X4 +WOG +WB1	02	02/03/98 25/03/01
		DUPLA 4X2 +WOD	02	02/03/98 14/08/01
		DUPLA 4X4 +WOD	02	02/03/98 14/08/01
		SIMPLES 4X2 +WGY	02	26/03/01
		DUPLA 4X2 +WGY	02	26/03/01
		SUPERCAB 4X2 +WHR	02	15/08/01 27/11/03
		SUPERCAB 4X4 +WHR	02	15/08/01 27/11/03
		SUPERCAB 4X2 +WOD	02	15/02/99 14/08/01
		SUPERCAB 4X4 +WOD	02	15/02/99 14/08/01
		SIMPLES 4X4 +WOD	02	03/11/97 14/08/01
		SIMPLES 4X2 +WOD	02	03/11/97 14/08/01
12	F4TZ/ 5781/D /	BUCHA DELANTEIRO DO OLHAL DA MOLA TRASEIRA		
		DUPLA 4X2	02	02/03/98
		DUPLA 4X4	02	02/03/98
		SUPERCAB 4X2	02	15/02/99 27/11/03
		SUPERCAB 4X4	02	15/02/99 27/11/03
		SIMPLES 4X4	02	03/11/97
		SIMPLES 4X2	02	03/11/97
12	F65A/ 5781/BA/	BUCHA TRASEIRA DO OLHAL DA MOLA TRASEIRA		
		DUPLA 4X2	02	02/03/98
		DUPLA 4X4	02	02/03/98
		SUPERCAB 4X2	02	15/02/99 27/11/03
		SUPERCAB 4X4	02	15/02/99 27/11/03
		SIMPLES 4X4	02	03/11/97
		SIMPLES 4X2	02	03/11/97
13	E7TZ/ 5493/A /	ISOLADOR DA BARRA ESTABILIZADORA TRASEIRA		
		SIMPLES 4X4	02	15/02/99
		SIMPLES 4X2	02	15/02/99
		DUPLA 4X2	02	15/02/99
		DUPLA 4X4	02	15/02/99
		SUPERCAB 4X2	02	15/02/99 27/11/03
		SUPERCAB 4X4	02	15/02/99 27/11/03
14	E3TZ/ 5705/B /	GRAMPO "U" DO FEIXE DE MOLAS TRASEIRO		
		DUPLA 4X2 +WOD	04	02/03/98 14/08/01
		SUPERCAB 4X2 +WOD	04	15/02/99 14/08/01
		SUPERCAB 4X4 +WOD	04	15/02/99 14/08/01
		SIMPLES 4X4 +WOD	04	03/11/97 14/08/01
		SIMPLES 4X2 +WOD	04	03/11/97 14/08/01
		DUPLA 4X4 +WOD	04	02/03/98 14/08/01
14	1L54/ 5705/BB/	GRAMPO "U" DO FEIXE DE MOLAS TRASEIRO		
		SIMPLES 4X2 +WGY	04	26/03/01
		DUPLA 4X2 +WGY	04	26/03/01
		SIMPLES 4X4 +WHR +WHQ	04	15/08/01
		SIMPLES 4X2 +WHR +WHQ	04	15/08/01
		DUPLA 4X2 +WHR +WHQ	04	15/08/01
		DUPLA 4X4 +WHR +WHQ	04	15/08/01


RANGER 98/ - C.4010 - SUSPENSÃO E BARRA ESTABILIZADORA TRASEIRA

REF.	NÚMERO DA PEÇA	DESCRIÇÃO DA PEÇA / MODELOS - OPCIONAIS	USO	DATAS
		SUPERCAB 4X2 +WHR +WHQ	04	15/08/01 27/11/03
		SUPERCAB 4X4 +WHR +WHQ	04	15/08/01 27/11/03
		SUPERCAB 4X2 +WGY	04	26/03/01 27/11/03
14	W/ 705579/S4/28	GRAMPO "U" DO FEIXE DE MOLAS TRASEIRO		
		DUPLA 4X2	04	02/03/98
		DUPLA 4X4	04	02/03/98
		SUPERCAB 4X2	04	15/02/99
		SUPERCAB 4X4	04	15/02/99
		SIMPLES 4X4	04	03/11/97
		SIMPLES 4X2	04	03/11/97
		<i>Peça cancelada, disponível para referência.</i>		
15	F87A/ 5586/AA/	PASTILHA DO FEIXE DE MOLAS TRASEIRO		
		DUPLA 4X2	04	02/03/98 13/04/03
		DUPLA 4X4	04	02/03/98 13/04/03
		SUPERCAB 4X2	04	15/02/99 13/04/03
		SUPERCAB 4X4	04	15/02/99 13/04/03
		SIMPLES 4X4	04	03/11/97 13/04/03
		SIMPLES 4X2	04	03/11/97 13/04/03
15	3L54/ 5586/AA/	INSERTO DO FEIXE DE MOLAS TRASEIRO		
		SIMPLES 4X4	04	26/03/01
		SIMPLES 4X2	04	26/03/01
		DUPLA 4X2	04	26/03/01
		DUPLA 4X4	04	26/03/01
		SUPERCAB 4X2	04	26/03/01 27/11/03
		SUPERCAB 4X4	04	26/03/01 27/11/03
16	F87Z/ 5775/AA/	SUPORTE DA MOLA TRASEIRA		
		DUPLA 4X2	02	02/03/98
		DUPLA 4X4	02	02/03/98
		SUPERCAB 4X2	02	15/02/99 27/11/03
		SUPERCAB 4X4	02	15/02/99 27/11/03
		SIMPLES 4X4	02	03/11/97
		SIMPLES 4X2	02	03/11/97
17	W/ 706333/S4/36	PORCA-TRAVA M14 X 2,0 DE FIXAÇÃO DO FEIXE DE MOLA TRASEIRO		
		DUPLA 4X2	04	02/03/98
		DUPLA 4X4	04	02/03/98
		SUPERCAB 4X2	04	15/02/99
		SUPERCAB 4X4	04	15/02/99
		SIMPLES 4X4	04	03/11/97
		SIMPLES 4X2	04	03/11/97
18	E6TZ/ 5776/B /	ALGEMA DO FEIXE DE MOLAS DA SUSPENSÃO TRASEIRA		
		DUPLA 4X2	02	02/03/98
		DUPLA 4X4	02	02/03/98
		SUPERCAB 4X2	02	15/02/99 27/11/03
		SUPERCAB 4X4	02	15/02/99 27/11/03
		SIMPLES 4X4	02	03/11/97


RANGER 98/ - C.4010 - SUSPENSÃO E BARRA ESTABILIZADORA TRASEIRA

REF.	NÚMERO DA PEÇA	DESCRIÇÃO DA PEÇA / MODELOS - OPCIONAIS	USO	DATAS
		SIMPLES 4X2	02	03/11/97
19	F17Z/ 5A638/AA/	BUCHA DO BRACO DA SUSPENSÃO DUPLA 4X2 DUPLA 4X4 SUPERCAB 4X2 SUPERCAB 4X4 SIMPLES 4X4 SIMPLES 4X2	02 02 02 02 02 02	02/03/98 02/03/98 15/02/99 27/11/03 15/02/99 27/11/03 03/11/97 03/11/97
20	W/ 704679/S4/28	PARAFUSO M10 X 1,5 X 120 DUPLA 4X2 +S1T DUPLA 4X4 +S1T SUPERCAB 4X2 +S1T SUPERCAB 4X4 +S1T SIMPLES 4X4 +S1T SIMPLES 4X2 +S1T <i>Peça cancelada, disponível para referência.</i>	04 04 04 04 04 04	02/03/98 02/03/98 15/02/99 15/02/99 03/11/97 03/11/97
20	N/ 808261/S6/0	PARAFUSO M10 - 1,50 X 113,5 SIMPLES 4X4 +SMT SIMPLES 4X2 +SMT DUPLA 4X2 +SMT DUPLA 4X4 +SMT SUPERCAB 4X2 +SMT SUPERCAB 4X4 +SMT	04 04 04 04 04 04	15/10/98 15/10/98 15/10/98 15/10/98 15/02/99 27/11/03 15/02/99 27/11/03
21	N/ 620482/S4/27	PORCA 10 X 1,5 DUPLA 4X2 DUPLA 4X4 SUPERCAB 4X2 SUPERCAB 4X4 SIMPLES 4X4 SIMPLES 4X2 <i>Peça cancelada, disponível para referência.</i>	02 02 02 02 02 02	02/03/98 02/03/98 15/02/99 27/11/03 15/02/99 27/11/03 03/11/97 03/11/97
22	N/ 620484/S4/27	PORCA TRAVA M14 X 2,0 DUPLA 4X2 DUPLA 4X4 SUPERCAB 4X2 SUPERCAB 4X4 SIMPLES 4X4 SIMPLES 4X2	08 08 08 08 08 08	02/03/98 02/03/98 15/02/99 27/11/03 15/02/99 27/11/03 03/11/97 03/11/97
23	N/ 804641/S3/01	PARAFUSO M12 X 1,75 X 75,5 DE FIXAÇÃO DO AMORTECEDOR DA SUSPENSÃO TRASEIRA DUPLA 4X2 DUPLA 4X4 SUPERCAB 4X2 SUPERCAB 4X4 SIMPLES 4X4 SIMPLES 4X2	02 02 02 02 02 02	02/03/98 02/03/98 15/02/99 27/11/03 15/02/99 27/11/03 03/11/97 03/11/97


RANGER 98/ - C.4010 - SUSPENSÃO E BARRA ESTABILIZADORA TRASEIRA

REF.	NÚMERO DA PEÇA	DESCRIÇÃO DA PEÇA / MODELOS - OPCIONAIS	USO	DATAS
24	N/ 800937/S4/27	PORCA M12 X 1,75 SIMPLES 4X4 DUPLA 4X4 <i>Peça cancelada, disponível para referência.</i>	01 01	03/11/97 02/03/98
25	N/ 806496/S3/01	PORCA HEXAGONAL M12 X 1,75 DE FIXAÇÃO DO AMORTECEDOR DA SUSPENSÃO TRASEIRA DUPLA 4X2 DUPLA 4X4 SUPERCAB 4X2 SUPERCAB 4X4 SIMPLES 4X4 SIMPLES 4X2	02 02 02 02 02 02	02/03/98 02/03/98 15/02/99 27/11/03 15/02/99 27/11/03 03/11/97 03/11/97
26	N/ 807280/S4/12	PARAFUSO M14 X 2,0 X 108 DE FIXAÇÃO DO FEIXE DE MOLAS TRASEIRO DUPLA 4X2 DUPLA 4X4 SUPERCAB 4X2 SUPERCAB 4X4 SIMPLES 4X4 SIMPLES 4X2	06 06 06 06 06 06	02/03/98 02/03/98 15/02/99 27/11/03 15/02/99 27/11/03 03/11/97 03/11/97
		ACABAMENTOS/DESCRIÇÃO		
		+SMT - COM CAPACIDADE DE CARGA DE 3/4 DE TONELADA - (750 KG)		
		+S1T - COM CAPACIDADE DE CARGA DE 1 TONELADA - (1000 KG)		
		+WB1 - MOTOR SOHC 2.5 LITROS - (GASOLINA)		
		+WGY - MOTOR 2.3L - (GASOLINA)		
		+WHQ - MOTOR POWER STROKE 2.8L TURBO DIESEL - (COMPRESSOR TGV)		
		+WHR - MOTOR POWER STROKE 2.8L TURBO DIESEL - (COMPRESSOR WG)		
		+WNE - MOTOR V6 SOHC 4.0 LITROS - (GASOLINA)		
		+WOD - MOTOR HSD 2.5 LITROS - (DIESEL)		
		+WOG - MOTOR V6 OHV 4.0 LITROS - (GASOLINA)		
		+WQK - MOTOR 3.0L TURBO DIESEL ELETRONICO		
		+W0D - TODOS MOTORES A DIESEL		
		+W0G - COM MOTORES A GASOLINA		