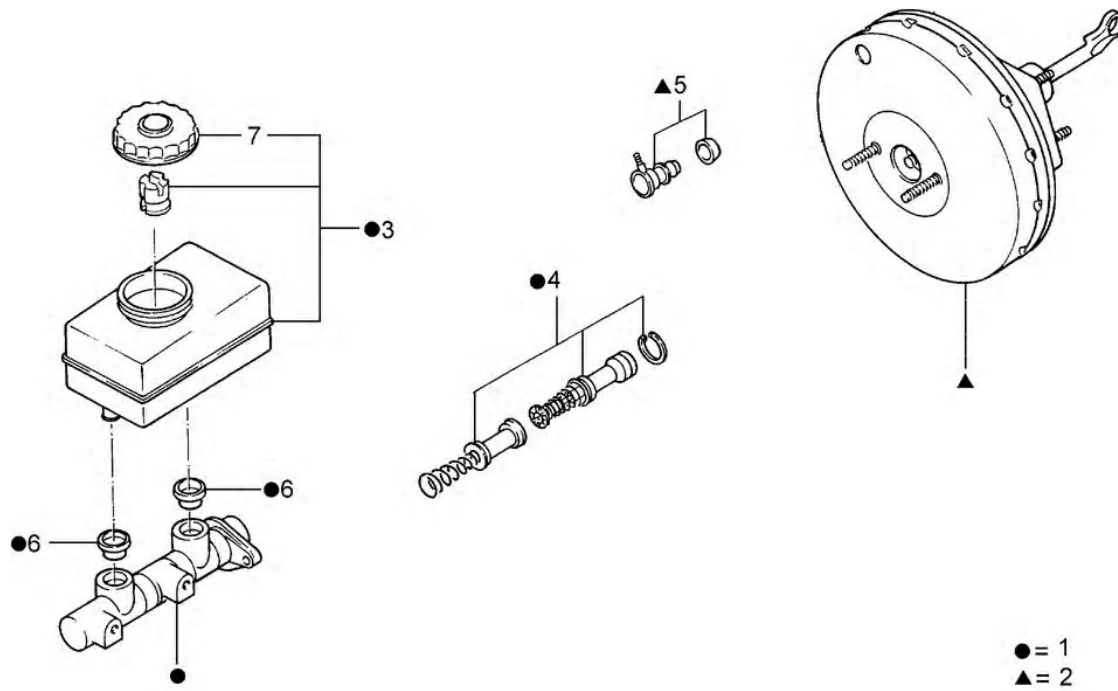




RANGER 98/ - E.1010 - CILINDRO MESTRE E HIDROVACUO



RPN - E 1010
12/2002


RANGER 98/ - E.1010 - CILINDRO MESTRE E HIDROVACUO

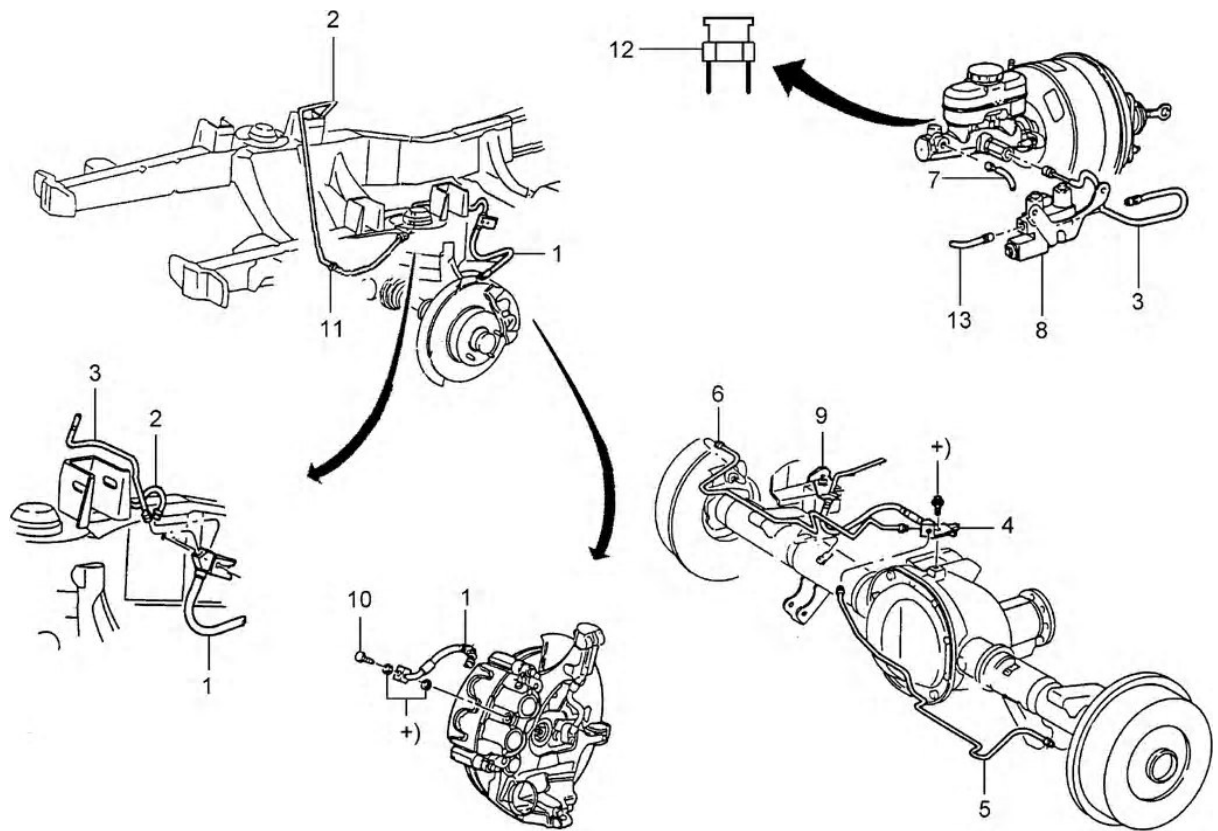
REF.	NÚMERO DA PEÇA	DESCRIÇÃO DA PEÇA / MODELOS - OPCIONAIS	USO	DATAS
1	F87Z/ 2140/BC/	CILINDRO MESTRE DO FREIO		
		SUPERCAB 4X2 +LZ7	01	03/07/00 14/08/01
		SIMPLES 4X2 +LZ7	01	03/07/00 14/08/01
		DUPLA 4X2 +LZ7	01	03/07/00 14/08/01
		SUPERCAB 4X4 +LZ7	01	03/07/00 14/08/01
		SIMPLES 4X4 +LZ7	01	03/07/00 14/08/01
		DUPLA 4X4 +LZ7	01	03/07/00 14/08/01
1	F87Z/ 2140/CA/	CILINDRO MESTRE DO FREIO		
		DUPLA 4X2	01	02/03/98
		DUPLA 4X4	01	02/03/98
		SUPERCAB 4X2	01	15/02/99 27/11/03
		SUPERCAB 4X4	01	15/02/99 27/11/03
		SIMPLES 4X4	01	03/11/97
1	1L54/ 2A032/CA/	CILINDRO MESTRE DO FREIO		
		SUPERCAB 4X2 +WGY +WNE	01	26/03/01 27/11/03
		SIMPLES 4X2 +WNE	01	26/03/01 27/11/03
		DUPLA 4X2 +WNE	01	26/03/01 27/11/03
		SUPERCAB 4X4 +WNE	01	26/03/01 27/11/03
		SIMPLES 4X4 +WNE	01	26/03/01 27/11/03
2	1L55/ 2005/AA/	HIDROVACUO DO FREIO		
		DUPLA 4X2	01	02/03/98
		DUPLA 4X4	01	02/03/98
		SUPERCAB 4X2	01	15/02/99 27/11/03
		SUPERCAB 4X4	01	15/02/99 27/11/03
		SIMPLES 4X4	01	03/11/97
3	BG2T/ 2K478/BA/	RESERVATORIO DO CILINDRO MESTRE DO FREIO - (COM ADAPTADORES)		
		DUPLA 4X2	01	02/03/98
		DUPLA 4X4	01	02/03/98
		SUPERCAB 4X2	01	15/02/99 27/11/03
		SUPERCAB 4X4	01	15/02/99 27/11/03
		SIMPLES 4X4	01	03/11/97
3	F87Z/ 2K478/AA/	RESERVATORIO DO CILINDRO MESTRE DO FREIO		
		DUPLA 4X2	01	02/03/98
		DUPLA 4X4	01	02/03/98
		SUPERCAB 4X2	01	15/02/99
		SUPERCAB 4X4	01	15/02/99
		SIMPLES 4X4	01	03/11/97
4	F87Z/ 2004/AA/	JOGO DE REPARO DO CILINDRO MESTRE DO FREIO		
		DUPLA 4X2	01	02/03/98
		DUPLA 4X4	01	02/03/98
		SUPERCAB 4X2	01	15/02/99
		SUPERCAB 4X4	01	15/02/99
		SIMPLES 4X4	01	03/11/97


RANGER 98/ - E.1010 - CILINDRO MESTRE E HIDROVACUO

REF.	NÚMERO DA PEÇA	DESCRIÇÃO DA PEÇA / MODELOS - OPCIONAIS	USO	DATAS
		DUPLA 4X2	01	02/03/98
		DUPLA 4X4	01	02/03/98
		SUPERCAB 4X2	01	15/02/99 27/11/03
		SUPERCAB 4X4	01	15/02/99 27/11/03
		SIMPLES 4X4	01	03/11/97
		SIMPLES 4X2	01	03/11/97
5	F87Z/ 2L203/AA/	JOGO DE REPARO DA VALVULA DE RETENCAO DE VACUO		
		DUPLA 4X2	01	02/03/98 23/01/05
		DUPLA 4X4	01	02/03/98 23/01/05
		SUPERCAB 4X2	01	15/02/99 27/11/03
		SUPERCAB 4X4	01	15/02/99 27/11/03
		SIMPLES 4X4	01	03/11/97 23/01/05
		SIMPLES 4X2	01	03/11/97 23/01/05
5	5L55/ 2L203/AA/	JOGO DE REPARO DA VALVULA DE RETENCAO DE VACUO		
		SIMPLES 4X4	01	24/01/05
		SIMPLES 4X2	01	24/01/05
		DUPLA 4X2	01	24/01/05
		DUPLA 4X4	01	24/01/05
6	E9SZ/ 2L074/A /	ADAPTADOR DO RESERVATORIO		
		DUPLA 4X2	02	02/03/98
		DUPLA 4X4	02	02/03/98
		SUPERCAB 4X2	02	15/02/99 27/11/03
		SUPERCAB 4X4	02	15/02/99 27/11/03
		SIMPLES 4X4	02	03/11/97
		SIMPLES 4X2	02	03/11/97
7	BG2T/ 2162/BA/	TAMPA DO RESERVATORIO DO CILINDRO MESTRE DO FREIO		
		DUPLA 4X2	01	02/03/98
		DUPLA 4X4	01	02/03/98
		SUPERCAB 4X2	01	15/02/99 27/11/03
		SUPERCAB 4X4	01	15/02/99 27/11/03
		SIMPLES 4X4	01	03/11/97
		SIMPLES 4X2	01	03/11/97
(08)	BG1T/ 2L140/A /	JOGO DE REPARO DO RESERVATORIO DO CILINDRO MESTRE DO FREIO		
		DUPLA 4X2	01	02/03/98
		DUPLA 4X4	01	02/03/98
		SUPERCAB 4X2	01	15/02/99 27/11/03
		SUPERCAB 4X4	01	15/02/99 27/11/03
		SIMPLES 4X4	01	03/11/97
		SIMPLES 4X2	01	03/11/97
		ACABAMENTOS/DESCRIÇÃO		
		+LZ7 - COM PILOTO AUTOMATICO		



RANGER 98/ - E.1030 - TUBULACAO DO FREIO



RPN - E.1030
10/2002


RANGER 98/ - E.1030 - TUBULACAO DO FREIO

REF.	NÚMERO DA PEÇA	DESCRIÇÃO DA PEÇA / MODELOS - OPCIONAIS	USO	DATAS
1	F67Z/ 2078/FB/	MANGUEIRA DO FREIO DIANTEIRO - LE DUPLA 4X2 +CHX DUPLA 4X4 +CHX	01	24/01/05
			01	24/01/05
1	4L55/ 2078/AA/	MANGUEIRA DO FREIO DIANTEIRO - LD DUPLA 4X2 DUPLA 4X4 SUPERCAB 4X2 SUPERCAB 4X4 SIMPLES 4X4 SIMPLES 4X2	01	02/03/98
			01	02/03/98
			01	15/02/99 27/11/03
			01	15/02/99 27/11/03
			01	03/11/97
			01	03/11/97
1	4L55/ 2B557/AA/	MANGUEIRA DO FREIO DIANTEIRO - LE DUPLA 4X2 DUPLA 4X4 SUPERCAB 4X2 SUPERCAB 4X4 SIMPLES 4X4 SIMPLES 4X2	01	02/03/98
			01	02/03/98
			01	15/02/99 27/11/03
			01	15/02/99 27/11/03
			01	03/11/97
			01	03/11/97
2	F87A/ 2263/JA/	TUBO DO FREIO DA RODA DIANTEIRA - LD DUPLA 4X2 DUPLA 4X4 SUPERCAB 4X2 SUPERCAB 4X4 SIMPLES 4X4 SIMPLES 4X2	01	02/03/98 23/01/05
			01	02/03/98 23/01/05
			01	15/02/99 27/11/03
			01	15/02/99 27/11/03
			01	03/11/97 23/01/05
			01	03/11/97 23/01/05
2	5L55/ 2263/AB/	TUBO DO FREIO DA RODA DIANTEIRA - LD (4WABS) SIMPLES 4X4 +CHX SIMPLES 4X2 +CHX DUPLA 4X2 +CHX DUPLA 4X4 +CHX	01	24/01/05
			01	24/01/05
			01	24/01/05
			01	24/01/05
2	5L55/ 2263/BA/	TUBO DO FREIO DA RODA DIANTEIRA - LD SIMPLES 4X4 +LPR SIMPLES 4X2 +LPR DUPLA 4X2 +LPR DUPLA 4X4 +LPR	01	24/01/05
			01	24/01/05
			01	24/01/05
			01	24/01/05
3	4L55/ 2264/AA/	TUBO DO FREIO DA RODA DIANTEIRA - LE DUPLA 4X2 DUPLA 4X4 SUPERCAB 4X2 SUPERCAB 4X4 SIMPLES 4X4 SIMPLES 4X2	01	02/03/98 23/01/05
			01	02/03/98 23/01/05
			01	15/02/99 27/11/03
			01	15/02/99 27/11/03
			01	03/11/97 23/01/05
			01	03/11/97 23/01/05
3	5L55/ 2264/AB/	TUBO DO FREIO DA RODA DIANTEIRA - LE (4WABS) SIMPLES 4X4 +CHX SIMPLES 4X2 +CHX	01	24/01/05
			01	24/01/05


RANGER 98/ - E.1030 - TUBULACAO DO FREIO

REF.	NÚMERO DA PEÇA	DESCRIÇÃO DA PEÇA / MODELOS - OPCIONAIS	USO	DATAS
		DUPLA 4X2 +CHX	01	24/01/05
		DUPLA 4X4 +CHX	01	24/01/05
3	5L55/ 2264/BA/	TUBO DO FREIO DA RODA DIANTEIRA - LE		
		SIMPLES 4X4 +LPR	01	24/01/05
		SIMPLES 4X2 +LPR	01	24/01/05
		DUPLA 4X2 +LPR	01	24/01/05
		DUPLA 4X4 +LPR	01	24/01/05
4	F57Z/ 2282/A /	MANGUEIRA DO FREIO TRASEIRO		
		DUPLA 4X2	01	02/03/98 23/01/05
		DUPLA 4X4	01	02/03/98 23/01/05
		SUPERCAB 4X2	01	15/02/99 27/11/03
		SUPERCAB 4X4	01	15/02/99 27/11/03
		SIMPLES 4X4	01	03/11/97 23/01/05
		SIMPLES 4X2	01	03/11/97 23/01/05
4	5L55/ 2282/BA/	MANGUEIRA DO FREIO TRASEIRO		
		SIMPLES 4X4 +LPR	01	24/01/05
		SIMPLES 4X2 +LPR	01	24/01/05
		DUPLA 4X2 +LPR	01	24/01/05
		DUPLA 4X4 +LPR	01	24/01/05
5	F87A/ 2267/AA/	TUBO DO FREIO DA RODA TRASEIRA - LD		
		DUPLA 4X2 +S1T	01	02/03/98 23/01/05
		DUPLA 4X4 +S1T	01	02/03/98 23/01/05
		SUPERCAB 4X2 +S1T	01	15/02/99 27/11/03
		SUPERCAB 4X4 +S1T	01	15/02/99 27/11/03
		SIMPLES 4X4 +S1T	01	03/11/97 23/01/05
		SIMPLES 4X2 +S1T	01	03/11/97 23/01/05
5	F87A/ 2267/DA/	TUBO DO FREIO DA RODA TRASEIRA - LD		
		SIMPLES 4X4 +SMT	01	15/10/98 23/01/05
		SIMPLES 4X2 +SMT	01	15/10/98 23/01/05
		DUPLA 4X2 +SMT	01	15/10/98 23/01/05
		DUPLA 4X4 +SMT	01	15/10/98 23/01/05
		SUPERCAB 4X2 +SMT	01	15/02/99 27/11/03
		SUPERCAB 4X4 +SMT	01	15/02/99 27/11/03
5	5L55/ 2267/AB/	TUBO DO FREIO DA RODA TRASEIRA - LD		
		SIMPLES 4X4	01	24/01/05
		SIMPLES 4X2	01	24/01/05
		DUPLA 4X2	01	24/01/05
		DUPLA 4X4	01	24/01/05
6	F87A/ 2268/AB/	TUBO DO FREIO DA RODA TRASEIRA - LE		
		DUPLA 4X2 +S1T	01	02/03/98 23/01/05
		DUPLA 4X4 +S1T	01	02/03/98 23/01/05
		SUPERCAB 4X2 +S1T	01	15/02/99 27/11/03
		SUPERCAB 4X4 +S1T	01	15/02/99 27/11/03
		SIMPLES 4X4 +S1T	01	02/02/98 23/01/05
		SIMPLES 4X2 +S1T	01	02/02/98 23/01/05


RANGER 98/ - E.1030 - TUBULACAO DO FREIO

REF.	NÚMERO DA PEÇA	DESCRIÇÃO DA PEÇA / MODELOS - OPCIONAIS	USO	DATAS
6	F87A/ 2268/DA/	TUBO DO FREIO DA RODA TRASEIRA - LE		
		SIMPLES 4X4 +SMT +WNE	01	22/04/98 27/11/03
		SIMPLES 4X2 +SMT +WNE	01	22/04/98 27/11/03
		DUPLA 4X2 +SMT +WNE	01	22/04/98 27/11/03
		DUPLA 4X4 +SMT +WNE	01	22/04/98 27/11/03
		SUPERCAB 4X2 +SMT +WNE	01	15/02/99 27/11/03
		SUPERCAB 4X4 +SMT +WNE	01	15/02/99 27/11/03
6	F87Z/ 2268/EA/	TUBO DO FREIO DA RODA TRASEIRA - LE		
		SIMPLES 4X2	01	26/03/01 23/01/05
		DUPLA 4X2	01	26/03/01 23/01/05
		SUPERCAB 4X2	01	26/03/01 27/11/03
6	5L55/ 2268/AB/	TUBO DO FREIO DA RODA TRASEIRA - LE		
		SIMPLES 4X4	01	24/01/05
		SIMPLES 4X2	01	24/01/05
		DUPLA 4X2	01	24/01/05
		DUPLA 4X4	01	24/01/05
7	F87A/ 2234/EC/	TUBO DE SAIDA DO HIDROVACUO DO FREIO		
		DUPLA 4X2	01	02/03/98 24/01/05
		DUPLA 4X4	01	02/03/98 24/01/05
		SUPERCAB 4X2	01	15/02/99 27/11/03
		SUPERCAB 4X4	01	15/02/99 27/11/03
		SIMPLES 4X4	01	03/11/97 24/01/05
		SIMPLES 4X2	01	03/11/97 24/01/05
7	5L55/ 2234/AC/	TUBO DE SAIDA DO HIDROVACUO DO FREIO		
		SIMPLES 4X4	01	24/01/05
		SIMPLES 4X2	01	24/01/05
		DUPLA 4X2	01	24/01/05
		DUPLA 4X4	01	24/01/05
7	5L55/ 2234/BC/	TUBO TRASEIRO DE SAIDA DO HIDROVACUO DO FREIO (4WABS)		
		SIMPLES 4X4	01	24/01/05
		SIMPLES 4X2	01	24/01/05
		DUPLA 4X2	01	24/01/05
		DUPLA 4X4	01	24/01/05
8	XL5Z/ 2B373/BA/RM	VALVULA DE CONTROLE DO FREIO		
		DUPLA 4X2	01	02/03/98 23/01/05
		DUPLA 4X4	01	02/03/98 23/01/05
		SUPERCAB 4X2	01	15/02/99 27/11/03
		SUPERCAB 4X4	01	15/02/99 27/11/03
		SIMPLES 4X4	01	03/11/97 23/01/05
		SIMPLES 4X2	01	03/11/97 23/01/05
9	E9TZ/ 2073/A1/	SUPORTE DA MANGUEIRA DO FREIO TRASEIRO		
		DUPLA 4X2	01	02/03/98
		DUPLA 4X4	01	02/03/98
		SUPERCAB 4X2	01	15/02/99 27/11/03
		SUPERCAB 4X4	01	15/02/99 27/11/03


RANGER 98/ - E.1030 - TUBULACAO DO FREIO

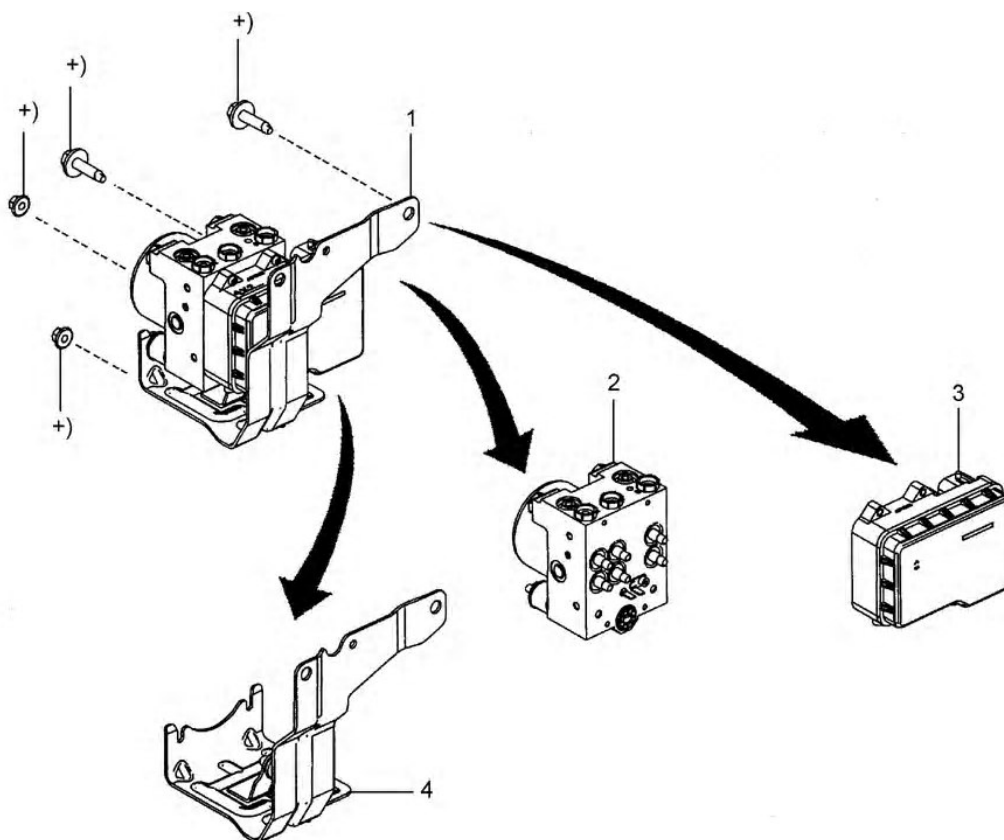
REF.	NÚMERO DA PEÇA	DESCRIÇÃO DA PEÇA / MODELOS - OPCIONAIS	USO	DATAS
		SIMPLES 4X4	01	03/11/97
		SIMPLES 4X2	01	03/11/97
10	/ 385116/S2/	PARAFUSO 3/8 - 24 X 1,12		
		DUPLA 4X2	02	02/03/98
		DUPLA 4X4	02	02/03/98
		SUPERCAB 4X2	02	15/02/99 27/11/03
		SUPERCAB 4X4	02	15/02/99 27/11/03
		SIMPLES 4X4	02	03/11/97
		SIMPLES 4X2	02	03/11/97
11	N/ 802127/S /	PRESILHA 80MM		
		DUPLA 4X2	CN	02/03/98
		DUPLA 4X4	CN	02/03/98
		SUPERCAB 4X2	CN	15/02/99 27/11/03
		SUPERCAB 4X4	CN	15/02/99 27/11/03
		SIMPLES 4X4	CN	03/11/97
		SIMPLES 4X2	CN	03/11/97
12	F57Z/ 14A601/AA/	RESISTOR DO FLUIDO BAIXO DO FREIO ABS		
		DUPLA 4X2	01	02/03/98
		DUPLA 4X4	01	02/03/98
		SUPERCAB 4X2	01	15/02/99 27/11/03
		SUPERCAB 4X4	01	15/02/99 27/11/03
		SIMPLES 4X4	01	03/11/97
		SIMPLES 4X2	01	03/11/97
13	XL54/ 2C008/BA/	DUTO DO FREIO TRASEIRO (E.E. 118" DIESEL)		
		SIMPLES 4X4	01	07/06/01 23/01/05
		SIMPLES 4X2	01	07/06/01 23/01/05
13	XL54/ 2C008/CA/	DUTO DO FREIO TRASEIRO (E.E. 126" DIESEL)		
		DUPLA 4X2	01	07/06/01 23/01/05
		DUPLA 4X4	01	07/06/01 23/01/05
		SUPERCAB 4X2	01	07/06/01 27/11/03
		SUPERCAB 4X4	01	07/06/01 27/11/03
13	XL54/ 2C008/FA/	DUTO DO FREIO TRASEIRO (E.E. 112" DIESEL)		
		SIMPLES 4X4	01	07/06/01 23/01/05
		SIMPLES 4X2	01	07/06/01 23/01/05
13	1L54/ 2C008/AA/	DUTO DO FREIO TRASEIRO (DIESEL)		
		SIMPLES 4X4	01	07/06/01 23/01/05
		SIMPLES 4X2	01	07/06/01 23/01/05
		DUPLA 4X2	01	07/06/01 23/01/05
		DUPLA 4X4	01	07/06/01 23/01/05
		SUPERCAB 4X2	01	07/06/01 27/11/03
		SUPERCAB 4X4	01	07/06/01 27/11/03
13	5L55/ 2C008/AB/	DUTO DO FREIO TRASEIRO		


RANGER 98/ - E.1030 - TUBULACAO DO FREIO

REF.	NÚMERO DA PEÇA	DESCRIÇÃO DA PEÇA / MODELOS - OPCIONAIS	USO	DATAS
		SIMPLES 4X4 +CHX +W0D	01	24/01/05
		SIMPLES 4X2 +CHX +W0D	01	24/01/05
		DUPLA 4X2 +CHX +W0D	01	24/01/05
		DUPLA 4X4 +CHX +W0D	01	24/01/05
13	5L55/ 2C008/BB/	DUTO DO FREIO TRASEIRO		
		SIMPLES 4X4 +W0D +CBT	01	24/01/05
		SIMPLES 4X2 +W0D +CBT	01	24/01/05
		DUPLA 4X2 +W0D +CBT	01	24/01/05
		DUPLA 4X4 +W0D +CBT	01	24/01/05
(14)	F5TZ/ 2B223/A /	PRESILHA DE TUBO DE FREIO		
		DUPLA 4X2	01	02/03/98 14/11/04
		DUPLA 4X4	01	02/03/98 14/11/04
		SUPERCAB 4X2	01	15/02/99 27/11/03
		SUPERCAB 4X4	01	15/02/99 27/11/03
		SIMPLES 4X4	01	03/11/97 14/11/04
		SIMPLES 4X2	01	03/11/97 14/11/04
		ACABAMENTOS/DESCRIÇÃO		
		+CBT - SEM FREIO "ABS"		
		+CHX - COM FREIO "ABS" NAS QUATRO RODAS		
		+LPR - SEM SISTEMA DE FREIO ANTI-BLOCANTE - (ABS)		
		+SMT - COM CAPACIDADE DE CARGA DE 3/4 DE TONELADA - (750 KG)		
		+S1T - COM CAPACIDADE DE CARGA DE 1 TONELADA - (1000 KG)		
		+WNE - MOTOR V6 SOHC 4.0 LITROS - (GASOLINA)		
		+W0D - TODOS MOTORES A DIESEL		



RANGER 98/ - E.1040 - MODULOS DE CONTROLE DO "ABS"



RPN - E.1040
02/2005 - FLEX

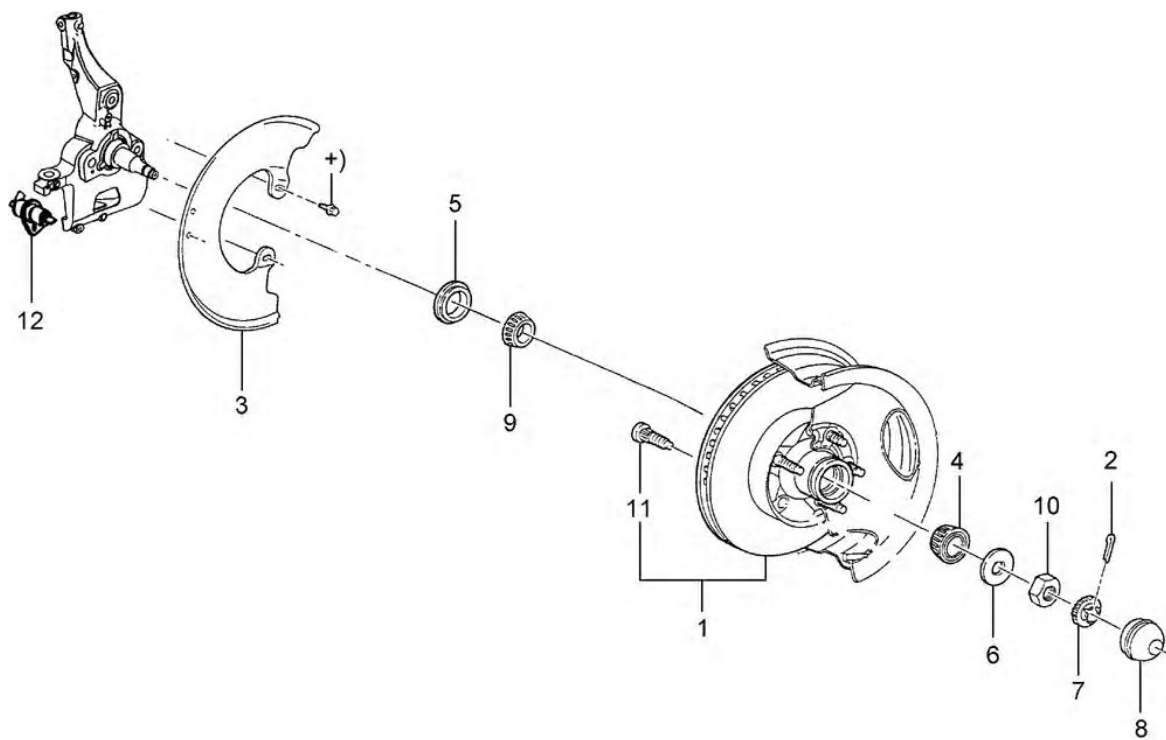


RANGER 98/ - E.1040 - MODULOS DE CONTROLE DO "ABS"

REF.	NÚMERO DA PEÇA	DESCRIÇÃO DA PEÇA / MODELOS - OPCIONAIS	USO	DATAS
1	5L55/ 2C346/AC/	MODULO E CONTROLE HIDRAULICO DO FREIO (2C065,2C215 Y 2C304) DUPLA 4X2 +CHX <i>Peça cancelada, disponível para referência.</i>	01	24/01/05
1	5L55/ 2C346/BC/	MODULO E CONTROLE HIDRAULICO DO FREIO (2C065,2C215 Y 2C304) DUPLA 4X4 +CHX <i>Peça cancelada, disponível para referência.</i>	01	24/01/05
2	4L5Z/ 2C215/AA/	MODULADOR HIDRAULICO DO FREIO ABS DUPLA 4X2 +CHX DUPLA 4X4 +CHX	01 01	24/01/05 24/01/05
3	5L55/ 2C065/AA/	MODULO DO FREIO ABS (4WABS) DUPLA 4X2 +CHX <i>Peça cancelada, disponível para referência.</i>	01	24/01/05
3	5L55/ 2C065/AB/	MODULO DO FREIO ABS (4WABS) DUPLA 4X2 +CHX	01	24/01/05
3	5L55/ 2C065/BA/	MODULO DO FREIO ABS (4WABS) DUPLA 4X4 +CHX <i>Peça cancelada, disponível para referência.</i>	01	24/01/05
3	5L55/ 2C065/BB/	MODULO DO FREIO ABS (4WABS) DUPLA 4X4 +CHX	01	24/01/05
4	4L5Z/ 2C304/AA/	SOPORTE DO MODULO Y MODULADOR DE SISTEMA DE FREIO ABS DUPLA 4X2 +CHX DUPLA 4X4 +CHX	01 01	24/01/05 24/01/05
		ACABAMENTOS/DESCRIÇÃO		
		+CHX - COM FREIO "ABS" NAS QUATRO RODAS		



RANGER 98/ - E.2010 - FREIO DIANTEIRO - (4X2)



RPN - E.2010
02/2005 - FLEX


RANGER 98/ - E.2010 - FREIO DIANTEIRO - (4X2)

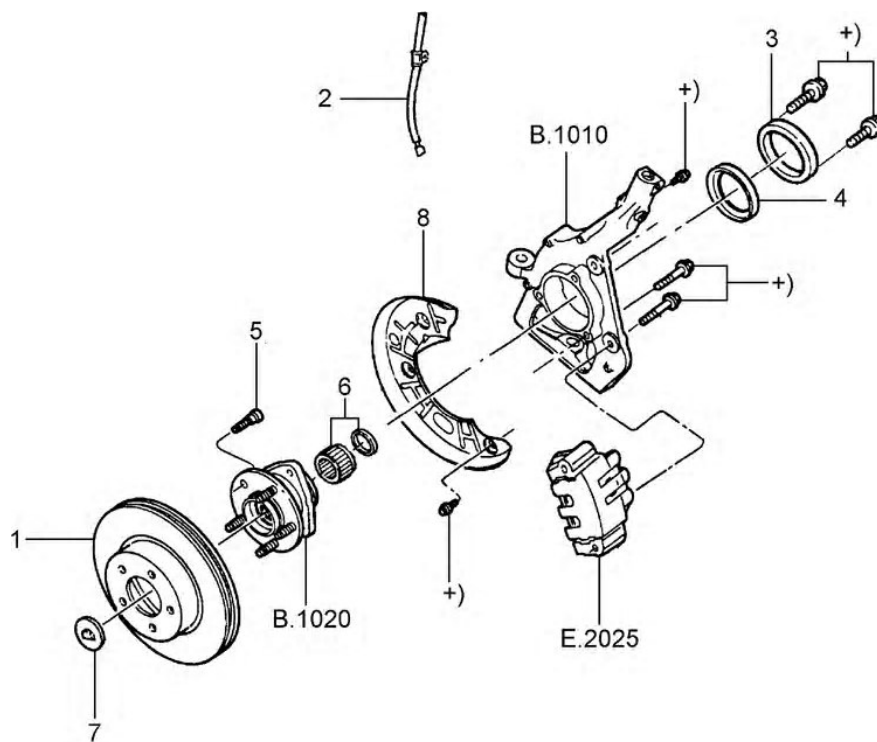
REF.	NÚMERO DA PEÇA	DESCRIÇÃO DA PEÇA / MODELOS - OPCIONAIS	USO	DATAS
1	F87A/ 1102/FA/	CUBO E ROTOR DA RODA DIANTEIRA		
		DUPLA 4X2	02	02/03/98
		SUPERCAB 4X2	02	15/02/99 27/11/03
		SIMPLES 4X2	02	03/11/97
1	5L55/ 1102/CA/	CUBO E ROTOR DA RODA DIANTEIRA (4 WHL ANTI-LOCK BRAKES)		
		SIMPLES 4X2	02	24/01/05
		DUPLA 4X2	02	24/01/05
2	N/ 642569/S3/6	CUPILHA 3,2 X 32		
		DUPLA 4X2	02	02/03/98
		DUPLA 4X4	02	02/03/98
		SUPERCAB 4X2	02	15/02/99 27/11/03
		SUPERCAB 4X4	02	15/02/99 27/11/03
		SIMPLES 4X4	02	03/11/97
		SIMPLES 4X2	02	03/11/97
3	F87Z/ 2K004/DA/1	PROTETOR DO DISCO DO FREIO DIANTEIRO - LD		
		DUPLA 4X2	01	02/03/98
		SUPERCAB 4X2	01	15/02/99 27/11/03
		SIMPLES 4X2	01	03/11/97
3	F87Z/ 2K005/DA/1	PROTETOR DO DISCO DO FREIO DIANTEIRO - LE		
		DUPLA 4X2	01	02/03/98
		SUPERCAB 4X2	01	15/02/99 27/11/03
		SIMPLES 4X2	01	03/11/97
4	F65Z/ 1216/AA/	CONE DO ROLAMENTO EXTERNO DA RODA DIANTEIRA		
		DUPLA 4X2	02	02/03/98
		SUPERCAB 4X2	02	15/02/99 27/11/03
		SIMPLES 4X2	02	03/11/97
5	FOZZ/ 1S190/A /	RETENTOR DE GRAXA DA RODA DIANTEIRA		
		DUPLA 4X2	02	02/03/98
		SUPERCAB 4X2	02	15/02/99 27/11/03
		SIMPLES 4X2	02	03/11/97
6	E7TZ/ 1195/A /	ARRUELA RETENTORA DO ROLAMENTO EXTERNO DA RODA DIANTEIRA		
		DUPLA 4X2	02	02/03/98
		SUPERCAB 4X2	02	15/02/99 27/11/03
		SIMPLES 4X2	02	03/11/97
7	/ 390622/S /	PORCA RETENTORA DO CUBO DA RODA DIANTEIRA		
		DUPLA 4X2	02	02/03/98
		SUPERCAB 4X2	02	15/02/99 27/11/03
		SIMPLES 4X2	02	03/11/97


RANGER 98/ - E.2010 - FREIO DIANTEIRO - (4X2)

REF.	NÚMERO DA PEÇA	DESCRIÇÃO DA PEÇA / MODELOS - OPCIONAIS	USO	DATAS
8	LF/ 1131/B /	CAPA DO CUBO DIANTEIRO DA RODA		
		DUPLA 4X2	02	02/03/98
		SUPERCAB 4X2	02	15/02/99 14/10/01
		SUPERCAB 4X2	02	15/02/99 27/11/03
		SIMPLES 4X2	02	03/11/97
9	T71/ 407632/A /	CONE DO ROLAMENTO INTERNO		
		DUPLA 4X2	02	02/03/98
		SUPERCAB 4X2	02	15/02/99 27/11/03
		SIMPLES 4X2	02	03/11/97
10	/ 374504/S1/00	PORCA 3/4 - 16 HEXAGONAL		
		DUPLA 4X2	02	02/03/98
		SUPERCAB 4X2	02	15/02/99 27/11/03
		SIMPLES 4X2	02	03/11/97
11	F4TZ/ 1107/A /	PARAFUSO DO CUBO DA RODA DIANTEIRA		
		DUPLA 4X2	10	02/03/98
		DUPLA 4X4	10	02/03/98
		SUPERCAB 4X2	10	15/02/99 27/11/03
		SUPERCAB 4X4	10	15/02/99 27/11/03
		SIMPLES 4X4	10	03/11/97
		SIMPLES 4X2	10	03/11/97
12	3L5Z/ 2C204/AA/	SENSOR DO FREIO DIANTEIRO ANTI-BLOCANTE (4 WHL)- LD		
		DUPLA 4X2 +CHX	01	24/01/05
12	3L5Z/ 2C204/BA/	SENSOR DO FREIO DIANTEIRO ANTI-BLOCANTE (4 WHL)- LE		
		DUPLA 4X2 +CHX	01	24/01/05
(13)	E0AZ/ 2149/B /	JUNTA DO CONECTOR DA MANGUEIRA DO FREIO		
		DUPLA 4X2	04	02/03/98
		DUPLA 4X4	04	02/03/98
		SUPERCAB 4X2	04	15/02/99 27/11/03
		SUPERCAB 4X4	04	15/02/99 27/11/03
		SIMPLES 4X4	04	03/11/97
		SIMPLES 4X2	04	03/11/97
(14)	N/ 805163/S1/00	PARAFUSO M12 X 1,75 X 35		
		DUPLA 4X2	04	02/03/98
		DUPLA 4X4	04	02/03/98
		SUPERCAB 4X2	04	15/02/99 27/11/03
		SUPERCAB 4X4	04	15/02/99 27/11/03
		SIMPLES 4X4	04	03/11/97
		SIMPLES 4X2	04	03/11/97
		ACABAMENTOS/DESCRIÇÃO		
		+CHX - COM FREIO "ABS" NAS QUATRO RODAS		



RANGER 98/ - E.2015 - FREIO DIANTEIRO - (4X4)



RPN - E.2015
08/2004


RANGER 98/ - E.2015 - FREIO DIANTEIRO - (4X4)

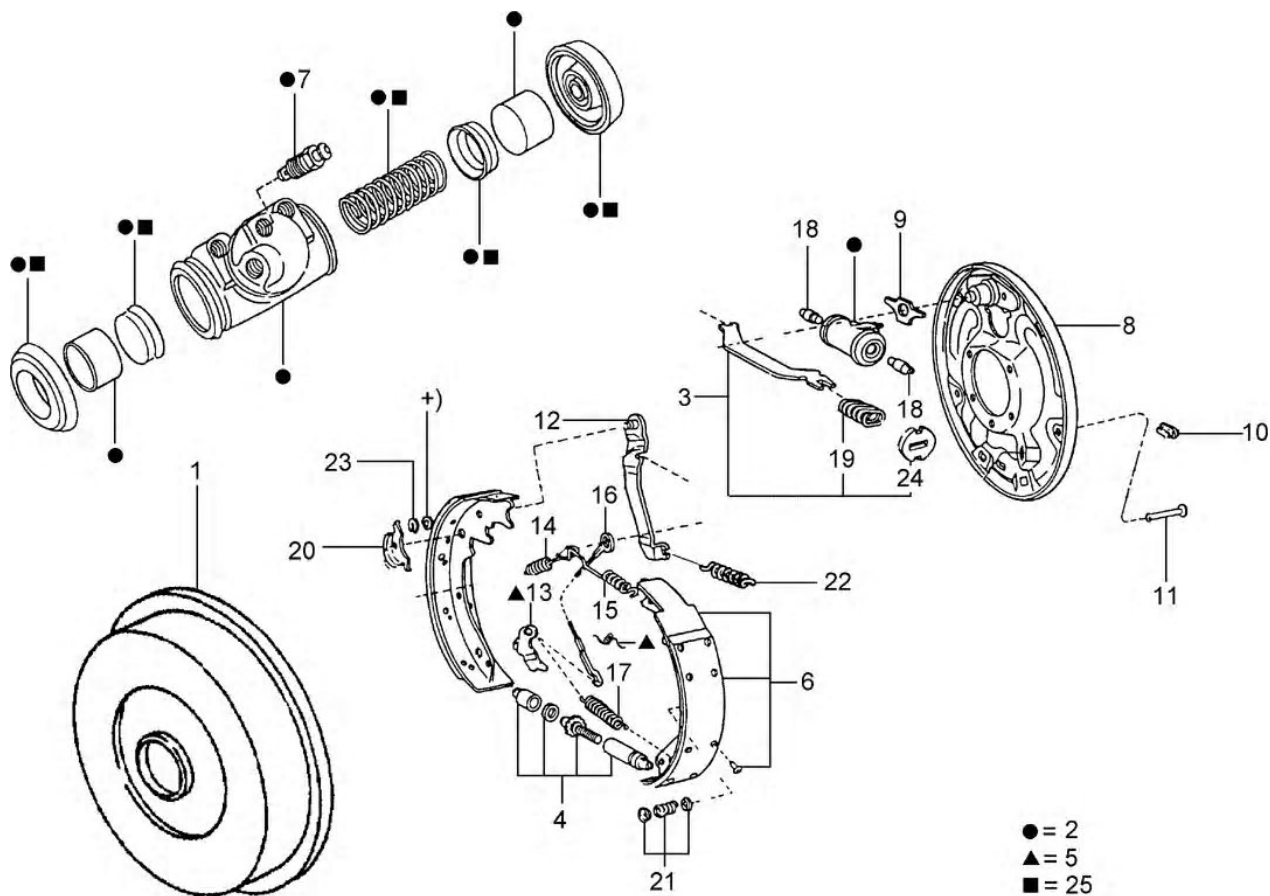
REF.	NÚMERO DA PEÇA	DESCRIÇÃO DA PEÇA / MODELOS - OPCIONAIS	USO	DATAS
1	F67Z/ 1125/BA/	DISCO DO FREIO DA RODA DIANTEIRA		
		SIMPLES 4X4	02	03/11/97
		DUPLA 4X4	02	02/03/98
		SUPERCAB 4X4	02	15/02/99 27/11/03
2	F87Z/ 3C128/BA/	TUBO DE VACUO DA PONTA DE EIXO		
		SIMPLES 4X4	01	03/11/97
		DUPLA 4X4	01	02/03/98
		SUPERCAB 4X4	01	15/02/99 27/11/03
3	F87Z/ 1214/AA/	PROTETOR DE BARRO DO CUBO DA RODA		
		DIANTEIRA - LD		
		SIMPLES 4X4	01	03/11/97
		DUPLA 4X4	01	02/03/98
		SUPERCAB 4X4	01	15/02/99 14/10/01
		SUPERCAB 4X4	01	15/02/99 27/11/03
3	F87Z/ 1214/BA/	PROTETOR DE BARRO DO CUBO DA RODA		
		DIANTEIRA - LE		
		SIMPLES 4X4	01	03/11/97
		DUPLA 4X4	01	02/03/98
		SUPERCAB 4X4	01	15/02/99 14/10/01
		SUPERCAB 4X4	01	15/02/99 27/11/03
4	F87Z/ 1S190/AA/	RETENTOR DE GRAXA DA RODA DIANTEIRA		
		SIMPLES 4X4	02	03/11/97
		DUPLA 4X4	02	02/03/98
		SUPERCAB 4X4	02	15/02/99 27/11/03
5	F57Z/ 1107/AA/	PARAFUSO DO CUBO DA RODA DIANTEIRA -		
		(4X4)		
		SIMPLES 4X4	10	03/11/97
		DUPLA 4X4	10	02/03/98
		SUPERCAB 4X4	10	15/02/99 27/11/03
6	F87Z/ 1N068/AA/	ROLAMENTO DO CUBO DA RODA DIANTEIRA		
		SIMPLES 4X4	02	03/11/97
		DUPLA 4X4	02	02/03/98
		SUPERCAB 4X4	02	15/02/99 27/11/03
7	E7TZ/ 1195/A /	ARRUELA RETENTORA DO ROLAMENTO EXTERNO		
		DA RODA DIANTEIRA		
		SIMPLES 4X4	02	03/11/97
		DUPLA 4X4	02	02/03/98
		SUPERCAB 4X4	02	15/02/99 27/11/03
8	F57Z/ 2K004/AA/	PROTETOR DO DISCO DO FREIO DIANTEIRO -		
		LD		
		SIMPLES 4X4 +4X4	01	03/11/97
		DUPLA 4X4 +4X4	01	02/03/98
		SUPERCAB 4X4 +4X4	01	15/02/99 27/11/03
8	F57Z/ 2K005/AA/	PROTETOR DO DISCO DO FREIO DIANTEIRO -		


RANGER 98/ - E.2015 - FREIO DIANTEIRO - (4X4)

REF.	NÚMERO DA PEÇA	DESCRIÇÃO DA PEÇA / MODELOS - OPCIONAIS	USO	DATAS
		LE		
		SIMPLES 4X4 +4X4	01	03/11/97
		DUPLA 4X4 +4X4	01	02/03/98
		SUPERCAB 4X4 +4X4	01	15/02/99 27/11/03
(09)	F87Z/ 1S177/AC/	VEDADOR INTERNO DE OLEO DO ROLAMENTO DA RODA DIANTEIRA		
		SIMPLES 4X4	01	03/11/97
		DUPLA 4X4	01	02/03/98
		SUPERCAB 4X4	01	15/02/99 27/11/03
		ACABAMENTOS/DESCRIÇÃO		
		+4X4 - TRACAO NAS QUATRO RODAS		



RANGER 98/ - E.2020 - FREIO TRASEIRO



RPN - E.2020
10/2004


RANGER 98/ - E.2020 - FREIO TRASEIRO

REF.	NÚMERO DA PEÇA	DESCRIÇÃO DA PEÇA / MODELOS - OPCIONAIS	USO	DATAS
1	F07Z/ 1126/A/	TAMBOR DO FREIO DA RODA TRASEIRA - 10"		
		DUPLA 4X2	02	02/03/98 14/08/01
		DUPLA 4X4	02	02/03/98 14/08/01
		SIMPLES 4X4	02	03/11/97 14/08/01
		SIMPLES 4X2	02	03/11/97 14/08/01
1	F77Z/ 1126/DA/	TAMBOR DO FREIO DA RODA TRASEIRA - 10"		
		SIMPLES 4X2 +WGY	02	26/03/01 14/08/01
		DUPLA 4X2 +WGY	02	26/03/01 14/08/01
		SUPERCAB 4X2 +WGY	02	26/03/01 14/10/01
		SUPERCAB 4X2 +WGY	02	26/03/01 27/11/03
1	F87Z/ 1126/CA/	TAMBOR DO FREIO DA RODA TRASEIRA - 11"		
		DUPLA 4X2	02	02/03/98 14/08/01
		DUPLA 4X4	02	02/03/98 14/08/01
		SUPERCAB 4X2	02	15/02/99 14/08/01
		SUPERCAB 4X4	02	15/02/99 14/08/01
		SIMPLES 4X4	02	03/11/97 14/08/01
		SIMPLES 4X2	02	03/11/97 14/08/01
1	4L55/ 1126/AA/	TAMBOR DO FREIO DA RODA TRASEIRA - 10 "		
		SIMPLES 4X4	02	15/08/01 23/01/05
		SIMPLES 4X2	02	15/08/01 23/01/05
		DUPLA 4X2	02	15/08/01 23/01/05
		DUPLA 4X4	02	15/08/01 23/01/05
		SUPERCAB 4X2	02	15/08/01 14/10/01
		SUPERCAB 4X4	02	15/08/01 14/10/01
		SUPERCAB 4X2	02	15/08/01 27/11/03
		SUPERCAB 4X4	02	15/08/01 27/11/03
1	4L55/ 1126/BA/	TAMBOR DO FREIO DA RODA TRASEIRA - 11"		
		SIMPLES 4X4	02	15/08/01 23/01/05
		SIMPLES 4X2	02	15/08/01 23/01/05
		DUPLA 4X2	02	15/08/01 23/01/05
		DUPLA 4X4	02	15/08/01 23/01/05
		SUPERCAB 4X2	02	15/08/01 27/11/03
		SUPERCAB 4X4	02	15/08/01 27/11/03
1	5L55/ 1126/AA/	TAMBOR DO FREIO DA RODA TRASEIRA -		
		SIMPLES 4X4	02	15/08/01
		SIMPLES 4X2	02	15/08/01
		DUPLA 4X2	02	15/08/01
		DUPLA 4X4	02	15/08/01
2	F87A/ 2261/AA/	CILINDRO DO FREIO TRASEIRO		
		DUPLA 4X2	02	02/03/98 23/01/05
		DUPLA 4X4	02	02/03/98 23/01/05
		SUPERCAB 4X2	02	15/02/99 27/11/03
		SUPERCAB 4X4	02	15/02/99 27/11/03
		SIMPLES 4X4	02	03/11/97 23/01/05
		SIMPLES 4X2	02	03/11/97 23/01/05
2	1L5Z/ 2261/GA/	CILINDRO DO FREIO TRASEIRO - (10")		


RANGER 98/ - E.2020 - FREIO TRASEIRO

REF.	NÚMERO DA PEÇA	DESCRIÇÃO DA PEÇA / MODELOS - OPCIONAIS	USO	DATAS
		DUPLA 4X2	02	02/03/98 14/08/01
		DUPLA 4X4	02	02/03/98 14/08/01
		SUPERCAB 4X2	02	15/02/99 14/08/01
		SUPERCAB 4X4	02	15/02/99 14/08/01
		SIMPLES 4X4	02	03/11/97 14/08/01
		SIMPLES 4X2	02	03/11/97 14/08/01
2	5L55/ 2261/AA/	CILINDRO DO FREIO TRASEIRO - LD		
		SIMPLES 4X4	01	24/01/05
		SIMPLES 4X2	01	24/01/05
		DUPLA 4X2	01	24/01/05
		DUPLA 4X4	01	24/01/05
2	2L5Z/ 2262/DA/	CILINDRO DO FREIO TRASEIRO - (10")		
		SIMPLES 4X4	02	15/08/01 23/01/05
		SIMPLES 4X2	02	15/08/01 23/01/05
		DUPLA 4X2	02	15/08/01 23/01/05
		DUPLA 4X4	02	15/08/01 23/01/05
		SUPERCAB 4X2	02	15/08/01 27/11/03
		SUPERCAB 4X4	02	15/08/01 27/11/03
2	5L55/ 2262/AA/	CILINDRO DO FREIO TRASEIRO - LE		
		SIMPLES 4X4	01	24/01/05
		SIMPLES 4X2	01	24/01/05
		DUPLA 4X2	01	24/01/05
		DUPLA 4X4	01	24/01/05
3	D4VY/ 2A642/A /	HASTE DA ALAVANCA DE OPERACAO DO FREIO DE ESTACIONAMENTO - LD - 11"		
		DUPLA 4X2	01	02/03/98
		DUPLA 4X4	01	02/03/98
		SUPERCAB 4X2	01	15/02/99 27/11/03
		SUPERCAB 4X4	01	15/02/99 27/11/03
		SIMPLES 4X4	01	03/11/97
		SIMPLES 4X2	01	03/11/97
3	F4TZ/ 2A642/A /	HASTE DA ALAVANCA DE OPERACAO DO FREIO DE ESTACIONAMENTO - LE - 11"		
		DUPLA 4X2	01	02/03/98
		DUPLA 4X4	01	02/03/98
		SUPERCAB 4X2	01	15/02/99 27/11/03
		SUPERCAB 4X4	01	15/02/99 27/11/03
		SIMPLES 4X4	01	03/11/97
		SIMPLES 4X2	01	03/11/97
3	F57Z/ 2A642/A /	HASTE DA ALAVANCA DE OPERACAO DO FREIO DE ESTACIONAMENTO - 10"		
		DUPLA 4X2	02	02/03/98
		DUPLA 4X4	02	02/03/98
		SUPERCAB 4X2	02	15/02/99 27/11/03
		SUPERCAB 4X4	02	15/02/99 27/11/03
		SIMPLES 4X4	02	03/11/97
		SIMPLES 4X2	02	03/11/97


RANGER 98/ - E.2020 - FREIO TRASEIRO

REF.	NÚMERO DA PEÇA	DESCRIÇÃO DA PEÇA / MODELOS - OPCIONAIS	USO	DATAS
4	F57Z/ 2041/AA/	JOGO DE PARAFUSO DO FREIO TRASEIRO - LE		
		DUPLA 4X2	01	02/03/98 23/01/05
		DUPLA 4X4	01	02/03/98 23/01/05
		SUPERCAB 4X2	01	15/02/99 27/11/03
		SUPERCAB 4X4	01	15/02/99 27/11/03
		SIMPLES 4X4	01	03/11/97 23/01/05
4	F57Z/ 2041/BB/	JOGO DE PARAFUSO DO FREIO TRASEIRO - LD		
		DUPLA 4X2	01	02/03/98 23/01/05
		DUPLA 4X4	01	02/03/98 23/01/05
		SUPERCAB 4X2	01	15/02/99 27/11/03
		SUPERCAB 4X4	01	15/02/99 27/11/03
		SIMPLES 4X4	01	03/11/97 23/01/05
4	5L55/ 2041/AA/	JOGO DE PARAFUSO DO FREIO TRASEIRO - LD		
		SIMPLES 4X4	01	24/01/05
		SIMPLES 4X2	01	24/01/05
		DUPLA 4X2	01	24/01/05
4	5L55/ 2041/BA/	JOGO DE PARAFUSO DO FREIO TRASEIRO - LE		
		SIMPLES 4X4	01	24/01/05
		SIMPLES 4X2	01	24/01/05
		DUPLA 4X2	01	24/01/05
5	F57Z/ 2A176/BB/	JOGO DE ALAVANCA DE AJUSTE DA SAPATA DO FREIO TRASEIRO		
		DUPLA 4X2	02	02/03/98 23/01/05
		DUPLA 4X4	02	02/03/98 23/01/05
		SUPERCAB 4X2	02	15/02/99 27/11/03
		SUPERCAB 4X4	02	15/02/99 27/11/03
		SIMPLES 4X4	02	03/11/97 23/01/05
5	5L55/ 2A176/AA/	JOGO DE ALAVANCA DE AJUSTE DA SAPATA DO FREIO TRASEIRO - LD -		
		SIMPLES 4X4	01	24/01/05
		SIMPLES 4X2	01	24/01/05
		DUPLA 4X2	01	24/01/05
5	5L55/ 2A177/AA/	JOGO DE ALAVANCA DE AJUSTE DA SAPATA DO FREIO TRASEIRO - LE -		
		SIMPLES 4X4	01	24/01/05
		SIMPLES 4X2	01	24/01/05
		DUPLA 4X2	01	24/01/05
6	F65Z/ 2200/AA/	JG.DE SAPATAS E LONAS DO FREIO		


RANGER 98/ - E.2020 - FREIO TRASEIRO

REF.	NÚMERO DA PEÇA	DESCRIÇÃO DA PEÇA / MODELOS - OPCIONAIS	USO	DATAS
		TRASEIRO- 11"X 2 1/4		
		DUPLA 4X2	01	02/03/98 23/01/05
		DUPLA 4X4	01	02/03/98 23/01/05
		SUPERCAB 4X2	01	15/02/99 27/11/03
		SUPERCAB 4X4	01	15/02/99 27/11/03
		SIMPLES 4X4	01	03/11/97 23/01/05
		SIMPLES 4X2	01	03/11/97 23/01/05
6	F77Z/ 2200/BA/	JOGO DE SAPATA E LONA DO FREIO TRASEIRO 10 X 2 1/2"		
		DUPLA 4X2	01	02/03/98 23/01/05
		DUPLA 4X4	01	02/03/98 23/01/05
		SUPERCAB 4X2	01	15/02/99 27/11/03
		SUPERCAB 4X4	01	15/02/99 27/11/03
		SIMPLES 4X4	01	03/11/97 23/01/05
		SIMPLES 4X2	01	03/11/97 23/01/05
6	1L5Z/ 2200/AA/	JOGO DE SAPATAS DO FREIO TRASEIRO - 11"		
		DUPLA 4X2	01	02/03/98 23/01/05
		DUPLA 4X4	01	02/03/98 23/01/05
		SUPERCAB 4X2	01	15/02/99 27/11/03
		SUPERCAB 4X4	01	15/02/99 27/11/03
		SIMPLES 4X4	01	03/11/97 23/01/05
		SIMPLES 4X2	01	03/11/97 23/01/05
6	5L55/ 2200/AA/	JOGO DE SAPATA E LONA DO FREIO TRASEIRO 11"		
		SIMPLES 4X4	01	24/01/05
		SIMPLES 4X2	01	24/01/05
		DUPLA 4X2	01	24/01/05
		DUPLA 4X4	01	24/01/05
7	8M/ 2208/A /	PARAFUSO DE SANGRIA DO FREIO TRASEIRO		
		DUPLA 4X2	02	02/03/98
		DUPLA 4X4	02	02/03/98
		SUPERCAB 4X2	02	15/02/99 27/11/03
		SUPERCAB 4X4	02	15/02/99 27/11/03
		SIMPLES 4X4	02	03/11/97
		SIMPLES 4X2	02	03/11/97
8	F57Z/ 2211/A /	PRATO DO FREIO TRASEIRO - LD - 10"		
		DUPLA 4X2	01	02/03/98 23/01/05
		DUPLA 4X4	01	02/03/98 23/01/05
		SUPERCAB 4X2	01	15/02/99 27/11/03
		SUPERCAB 4X4	01	15/02/99 27/11/03
		SIMPLES 4X4	01	03/11/97 23/01/05
		SIMPLES 4X2	01	03/11/97 23/01/05
8	F7UZ/ 2211/AA/	PRATO DO FREIO TRASEIRO - LD - 11"		
		DUPLA 4X2	01	02/03/98 23/01/05
		DUPLA 4X4	01	02/03/98 23/01/05
		SUPERCAB 4X2	01	15/02/99 27/11/03
		SUPERCAB 4X4	01	15/02/99 27/11/03


RANGER 98/ - E.2020 - FREIO TRASEIRO

REF.	NÚMERO DA PEÇA	DESCRIÇÃO DA PEÇA / MODELOS - OPCIONAIS	USO	DATAS
		SIMPLES 4X4	01	03/11/97 23/01/05
		SIMPLES 4X2	01	03/11/97 23/01/05
8	5L55/ 2211/AA/	PRATO DO FREIO TRASEIRO - LD - 11"		
		SIMPLES 4X4	01	24/01/05
		SIMPLES 4X2	01	24/01/05
		DUPLA 4X2	01	24/01/05
		DUPLA 4X4	01	24/01/05
8	F57Z/ 2212/A /	PRATO DO FREIO TRASEIRO - LE - 10"		
		DUPLA 4X2	01	02/03/98 23/01/05
		DUPLA 4X4	01	02/03/98 23/01/05
		SUPERCAB 4X2	01	15/02/99 27/11/03
		SUPERCAB 4X4	01	15/02/99 27/11/03
		SIMPLES 4X4	01	03/11/97 23/01/05
		SIMPLES 4X2	01	03/11/97 23/01/05
8	F7UZ/ 2212/AA/	PRATO DO FREIO TRASEIRO - LE - 11"		
		DUPLA 4X2	01	02/03/98 23/01/05
		DUPLA 4X4	01	02/03/98 23/01/05
		SUPERCAB 4X2	01	15/02/99 27/11/03
		SUPERCAB 4X4	01	15/02/99 27/11/03
		SIMPLES 4X4	01	03/11/97 23/01/05
		SIMPLES 4X2	01	03/11/97 23/01/05
8	5L55/ 2212/AA/	PRATO DO FREIO TRASEIRO - LE - 11"		
		SIMPLES 4X4	01	24/01/05
		SIMPLES 4X2	01	24/01/05
		DUPLA 4X2	01	24/01/05
		DUPLA 4X4	01	24/01/05
9	D7TZ/ 2028/B /	PLACA DO PINO DE ANCORAGEM DA SAPATA DO FREIO TRASEIRO		
		DUPLA 4X2	02	02/03/98 23/01/05
		DUPLA 4X4	02	02/03/98 23/01/05
		SUPERCAB 4X2	02	15/02/99 27/11/03
		SUPERCAB 4X4	02	15/02/99 27/11/03
		SIMPLES 4X4	02	03/11/97 23/01/05
		SIMPLES 4X2	02	03/11/97 23/01/05
9	E5TZ/ 2028/A /	PLACA DO PINO DE ANCORAGEM DA SAPATA DO FREIO TRASEIRO 3/4 TONELADA		
		SIMPLES 4X4	02	15/08/01 23/01/05
		SIMPLES 4X2	02	15/08/01 23/01/05
		DUPLA 4X2	02	15/08/01 23/01/05
		DUPLA 4X4	02	15/08/01 23/01/05
		SUPERCAB 4X2	02	15/08/01 27/11/03
		SUPERCAB 4X4	02	15/08/01 27/11/03
10	F3XY/ 2092/A /	TAMPAO DO FURO PARA AJUSTE DE LONA DO FREIO TRASEIRO		
		DUPLA 4X2	02	02/03/98
		DUPLA 4X4	02	02/03/98


RANGER 98/ - E.2020 - FREIO TRASEIRO

REF.	NÚMERO DA PEÇA	DESCRIÇÃO DA PEÇA / MODELOS - OPCIONAIS	USO	DATAS
		SUPERCAB 4X2	02	15/02/99 27/11/03
		SUPERCAB 4X4	02	15/02/99 27/11/03
		SIMPLES 4X4	02	03/11/97
		SIMPLES 4X2	02	03/11/97
10	85TU/ 2092/A /	TAMPA DO FURO DE REGULAGEM DA SAPATA		
		DUPLA 4X2	02	02/03/98 23/01/05
		DUPLA 4X4	02	02/03/98 23/01/05
		SUPERCAB 4X2	02	15/02/99 27/11/03
		SUPERCAB 4X4	02	15/02/99 27/11/03
		SIMPLES 4X4	02	03/11/97 23/01/05
		SIMPLES 4X2	02	03/11/97 23/01/05
11	B7T/ 2069/A /	PINO DE RETENCAO DO PRATO DO FREIO TRASEIRO - 10"		
		DUPLA 4X2	04	02/03/98
		DUPLA 4X4	04	02/03/98
		SUPERCAB 4X2	04	15/02/99 27/11/03
		SUPERCAB 4X4	04	15/02/99 27/11/03
		SIMPLES 4X4	04	03/11/97
		SIMPLES 4X2	04	03/11/97
11	E4TZ/ 2069/A /	PINO DE RETENCAO DO PRATO DO FREIO TRASEIRO - 11"		
		DUPLA 4X2	04	02/03/98
		DUPLA 4X4	04	02/03/98
		SUPERCAB 4X2	04	15/02/99 27/11/03
		SUPERCAB 4X4	04	15/02/99 27/11/03
		SIMPLES 4X4	04	03/11/97
		SIMPLES 4X2	04	03/11/97
12	D7AZ/ 2A637/A /	ALAVANCA DE AJUSTE DO FREIO DE ESTACIONAMENTO - LD - 11"		
		DUPLA 4X2	01	02/03/98 23/01/05
		DUPLA 4X4	01	02/03/98 23/01/05
		SUPERCAB 4X2	01	15/02/99 27/11/03
		SUPERCAB 4X4	01	15/02/99 27/11/03
		SIMPLES 4X4	01	03/11/97 23/01/05
		SIMPLES 4X2	01	03/11/97 23/01/05
12	E0TZ/ 2A637/A /	ALAVANCA DE AJUSTE DO FREIO DE ESTACIONAMENTO - LD - 10"		
		DUPLA 4X2	01	02/03/98
		DUPLA 4X4	01	02/03/98
		SUPERCAB 4X2	01	15/02/99 27/11/03
		SUPERCAB 4X4	01	15/02/99 27/11/03
		SIMPLES 4X4	01	03/11/97
		SIMPLES 4X2	01	03/11/97
12	5L55/ 2A637/AA/	ALAVANCA DE AJUSTE DO FREIO DE ESTACIONAMENTO - LD - 11"		
		SIMPLES 4X4	01	24/01/05
		SIMPLES 4X2	01	24/01/05


RANGER 98/ - E.2020 - FREIO TRASEIRO

REF.	NÚMERO DA PEÇA	DESCRIÇÃO DA PEÇA / MODELOS - OPCIONAIS	USO	DATAS
		DUPLA 4X2	01	24/01/05
		DUPLA 4X4	01	24/01/05
12	D7AZ/ 2A638/A /	ALAVANCA DE AJUSTE DO FREIO DE ESTACIONAMENTO - LE - 11"		
		DUPLA 4X2	01	02/03/98 23/01/05
		DUPLA 4X4	01	02/03/98 23/01/05
		SUPERCAB 4X2	01	15/02/99 27/11/03
		SUPERCAB 4X4	01	15/02/99 27/11/03
		SIMPLES 4X4	01	03/11/97 23/01/05
		SIMPLES 4X2	01	03/11/97 23/01/05
12	EOTZ/ 2A638/A /	ALAVANCA DE AJUSTE DO FREIO DE ESTACIONAMENTO - LE - 10"		
		DUPLA 4X2	01	02/03/98
		DUPLA 4X4	01	02/03/98
		SUPERCAB 4X2	01	15/02/99 27/11/03
		SUPERCAB 4X4	01	15/02/99 27/11/03
		SIMPLES 4X4	01	03/11/97
		SIMPLES 4X2	01	03/11/97
12	5L55/ 2A638/AA/	ALAVANCA DE AJUSTE DO FREIO DE ESTACIONAMENTO - LE - 11"		
		SIMPLES 4X4	01	24/01/05
		SIMPLES 4X2	01	24/01/05
		DUPLA 4X2	01	24/01/05
		DUPLA 4X4	01	24/01/05
13	F57Z/ 2A176/A /	ALAVANCA DE AJUSTE DA SAPATA DO FREIO TRASEIRO - LE - 11"		
		DUPLA 4X2	01	02/03/98 23/01/05
		DUPLA 4X4	01	02/03/98 23/01/05
		SUPERCAB 4X2	01	15/02/99 27/11/03
		SUPERCAB 4X4	01	15/02/99 27/11/03
		SIMPLES 4X4	01	03/11/97 23/01/05
		SIMPLES 4X2	01	03/11/97 23/01/05
13	F57Z/ 2A176/B /	ALAVANCA DE AJUSTE DA SAPATA DO FREIO TRASEIRO - LD - 11"		
		DUPLA 4X2	01	02/03/98 23/01/05
		DUPLA 4X4	01	02/03/98 23/01/05
		SUPERCAB 4X2	01	15/02/99 27/11/03
		SUPERCAB 4X4	01	15/02/99 27/11/03
		SIMPLES 4X4	01	03/11/97 23/01/05
		SIMPLES 4X2	01	03/11/97 23/01/05
14	F0TZ/ 2035/A /	MOLA DE ANCORAGEM DA LONA DO FREIO TRASEIRO - 10" (PRIMARIA)		
		DUPLA 4X2	02	02/03/98
		DUPLA 4X4	02	02/03/98
		SUPERCAB 4X2	02	15/02/99 27/11/03
		SUPERCAB 4X4	02	15/02/99 27/11/03
		SIMPLES 4X4	02	03/11/97


RANGER 98/ - E.2020 - FREIO TRASEIRO

REF.	NÚMERO DA PEÇA	DESCRIÇÃO DA PEÇA / MODELOS - OPCIONAIS	USO	DATAS
		SIMPLES 4X2	02	03/11/97
14	COMM/ 2036/A /	MOLA DE ANCORAGEM DA LONA DO FREIO TRASEIRO - 11" (PRIMARIA)		
		DUPLA 4X2	02	02/03/98
		DUPLA 4X4	02	02/03/98
		SUPERCAB 4X2	02	15/02/99 27/11/03
		SUPERCAB 4X4	02	15/02/99 27/11/03
		SIMPLES 4X4	02	03/11/97
		SIMPLES 4X2	02	03/11/97
15	1L2Z/ 2225/AA/	MOLA DE ANCORAGEM DA LONA DO FREIO TRASEIRO - 10" (SECUNDARIA)		
		DUPLA 4X2	02	02/03/98
		DUPLA 4X4	02	02/03/98
		SUPERCAB 4X2	02	15/02/99 27/11/03
		SUPERCAB 4X4	02	15/02/99 27/11/03
		SIMPLES 4X4	02	03/11/97
		SIMPLES 4X2	02	03/11/97
15	1L3Z/ 2225/CA/	MOLA DE ANCORAGEM DA LONA DO FREIO TRASEIRO - 11" (SECUNDARIA)		
		DUPLA 4X2	02	02/03/98
		DUPLA 4X4	02	02/03/98
		SUPERCAB 4X2	02	15/02/99 27/11/03
		SUPERCAB 4X4	02	15/02/99 27/11/03
		SIMPLES 4X4	02	03/11/97
		SIMPLES 4X2	02	03/11/97
15	1L54/ 2234/EA/	TUBO DE SAIDA DO HIDROVACUO DO FREIO		
		SIMPLES 4X4	01	26/03/01 23/01/05
		SIMPLES 4X2	01	26/03/01 23/01/05
		DUPLA 4X2	01	26/03/01 23/01/05
		DUPLA 4X4	01	26/03/01 23/01/05
		SUPERCAB 4X2	01	26/03/01 27/11/03
		SUPERCAB 4X4	01	26/03/01 27/11/03
16	F57Z/ 2A178/BB/	CABO DO FREIO DE ESTACIONAMENTO - 10"		
		DUPLA 4X2	02	02/03/98
		DUPLA 4X4	02	02/03/98
		SUPERCAB 4X2	02	15/02/99 27/11/03
		SUPERCAB 4X4	02	15/02/99 27/11/03
		SIMPLES 4X4	02	03/11/97
		SIMPLES 4X2	02	03/11/97
16	F65Z/ 2A178/AA/	CABO DO FREIO DE ESTACIONAMENTO-FREIO 11"X 21/4		
		DUPLA 4X2	02	02/03/98
		DUPLA 4X4	02	02/03/98
		SUPERCAB 4X2	02	15/02/99 27/11/03
		SUPERCAB 4X4	02	15/02/99 27/11/03
		SIMPLES 4X4	02	03/11/97
		SIMPLES 4X2	02	03/11/97


RANGER 98/ - E.2020 - FREIO TRASEIRO

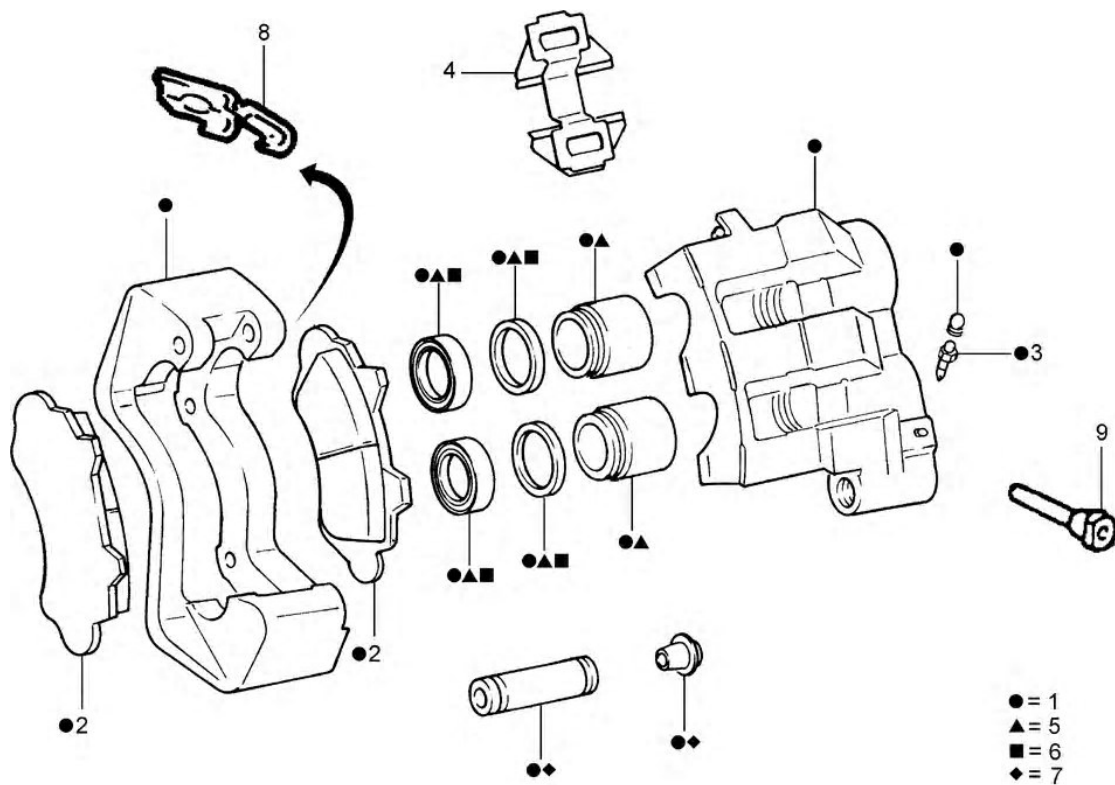
REF.	NÚMERO DA PEÇA	DESCRIÇÃO DA PEÇA / MODELOS - OPCIONAIS	USO	DATAS
17	F5TZ/ 2296/AA/	MOLA DA SAPATA DO FREIO TRASEIRO - 10"		
		DUPLA 4X2	02	02/03/98
		DUPLA 4X4	02	02/03/98
		SUPERCAB 4X2	02	15/02/99 27/11/03
		SUPERCAB 4X4	02	15/02/99 27/11/03
		SIMPLES 4X4	02	03/11/97
17	F65Z/ 2296/AA/	MOLA DA SAPATA DO FREIO TRASEIRO - 11"		
		DUPLA 4X2	02	02/03/98 23/01/05
		DUPLA 4X4	02	02/03/98 23/01/05
		SUPERCAB 4X2	02	15/02/99 27/11/03
		SUPERCAB 4X4	02	15/02/99 27/11/03
		SIMPLES 4X4	02	03/11/97 23/01/05
17	5L55/ 2296/AA/	MOLA DA SAPATA DO FREIO TRASEIRO - 11"		
		SIMPLES 4X4	02	24/01/05
		SIMPLES 4X2	02	24/01/05
		DUPLA 4X2	02	24/01/05
18	F57Z/ 2042/AA/	TIRANTE DO CILINDRO DO FREIO TRASEIRO - 10"		
		DUPLA 4X2	04	02/03/98
		DUPLA 4X4	04	02/03/98
		SUPERCAB 4X2	04	15/02/99 27/11/03
		SUPERCAB 4X4	04	15/02/99 27/11/03
		SIMPLES 4X4	04	03/11/97
19	D4OZ/ 2A601/A /	MOLA DA HASTE DO FREIO DE ESTACIONAMENTO - 10"		
		DUPLA 4X2	02	02/03/98
		DUPLA 4X4	02	02/03/98
		SUPERCAB 4X2	02	15/02/99 27/11/03
		SUPERCAB 4X4	02	15/02/99 27/11/03
		SIMPLES 4X4	02	03/11/97
20	C1SS/ 2A179/A /	GUIA DO CABO DE AJUSTE AUTOMATICO DAS SAPATAS		
		DUPLA 4X2	02	02/03/98
		DUPLA 4X4	02	02/03/98
		SUPERCAB 4X2	02	15/02/99 27/11/03
		SUPERCAB 4X4	02	15/02/99 27/11/03
		SIMPLES 4X4	02	03/11/97
21	FOTZ/ 2068/A /	MOLA CENTRALIZADORA DA SAPATA DO FREIO TRASEIRO - 10"		
		DUPLA 4X2	04	02/03/98


RANGER 98/ - E.2020 - FREIO TRASEIRO

REF.	NÚMERO DA PEÇA	DESCRIÇÃO DA PEÇA / MODELOS - OPCIONAIS	USO	DATAS
		DUPLA 4X4	04	02/03/98
		SUPERCAB 4X2	04	15/02/99 27/11/03
		SUPERCAB 4X4	04	15/02/99 27/11/03
		SIMPLES 4X4	04	03/11/97
		SIMPLES 4X2	04	03/11/97
22	C1SS/ 2049/A /	MOLA DO PARAFUSO DE AJUSTE DA SAPATA DO FREIO TRASEIRO - 10"		
		DUPLA 4X2	02	02/03/98
		DUPLA 4X4	02	02/03/98
		SUPERCAB 4X2	02	15/02/99 27/11/03
		SUPERCAB 4X4	02	15/02/99 27/11/03
		SIMPLES 4X4	02	03/11/97
		SIMPLES 4X2	02	03/11/97
23	91A/ 2106/A /	RETENTOR DO PINO DA ALAVANCA DE EMERGENCIA		
		DUPLA 4X2	02	02/03/98
		DUPLA 4X4	02	02/03/98
		SUPERCAB 4X2	02	15/02/99 27/11/03
		SUPERCAB 4X4	02	15/02/99 27/11/03
		SIMPLES 4X4	02	03/11/97
		SIMPLES 4X2	02	03/11/97
24	C4UZ/ 2A787/B /	RETENTOR DA MOLA DO FREIO DE ESTACIONAMENTO		
		DUPLA 4X2	02	02/03/98
		DUPLA 4X4	02	02/03/98
		SUPERCAB 4X2	02	15/02/99 27/11/03
		SUPERCAB 4X4	02	15/02/99 27/11/03
		SIMPLES 4X4	02	03/11/97
		SIMPLES 4X2	02	03/11/97
25	F29Z/ 2128/A /	JOGO DE REPARO DO CILINDRO DO FREIO TRASEIRO - 23,80 MM		
		DUPLA 4X2	02	02/03/98 13/05/99
		DUPLA 4X4	02	02/03/98 13/05/99
		SUPERCAB 4X2	02	15/02/99 13/05/99
		SUPERCAB 4X4	02	15/02/99 13/05/99
		SIMPLES 4X4	02	03/11/97 13/05/99
		SIMPLES 4X2	02	03/11/97 13/05/99
25	1L5Z/ 2V261/CA/	JOGO DE REPARO DO CILINDRO DO FREIO TRASEIRO - 20,64 MM		
		DUPLA 4X2	02	02/03/98 23/01/05
		DUPLA 4X4	02	02/03/98 23/01/05
		SUPERCAB 4X2	02	15/02/99 27/11/03
		SUPERCAB 4X4	02	15/02/99 27/11/03
		SIMPLES 4X4	02	03/11/97 23/01/05
		SIMPLES 4X2	02	03/11/97 23/01/05
(26)	F3XY/ 2N674/A /	ARRUELA MOLA DO FREIO TRASEIRO		
		DUPLA 4X2	02	02/03/98



RANGER 98/ - E.2025 - CILINDRO DO FREIO DA RODA DIANTEIRA



RPN - E.2025
12/2003


RANGER 98/ - E.2025 - CILINDRO DO FREIO DA RODA DIANTEIRA

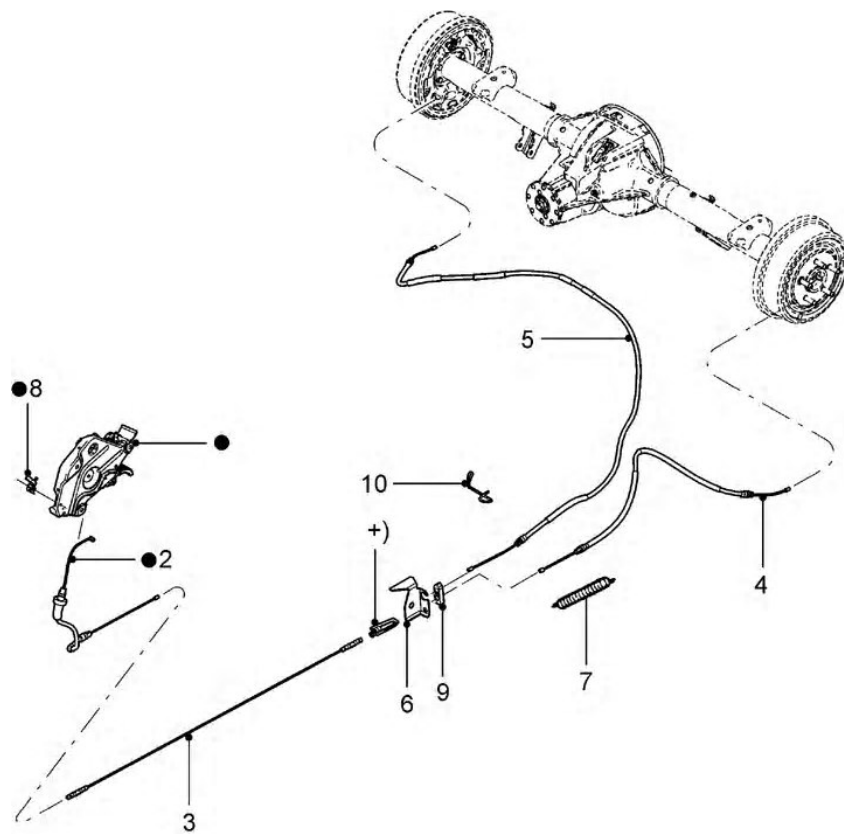
REF.	NÚMERO DA PEÇA	DESCRIÇÃO DA PEÇA / MODELOS - OPCIONAIS	USO	DATAS
1	F87A/ 2B120/AA/	CILINDRO DO FREIO DA RODA DIANTEIRA - LD		
		DUPLA 4X2	01	02/03/98 23/01/05
		DUPLA 4X4	01	02/03/98 23/01/05
		SUPERCAB 4X2	01	15/02/99 27/11/03
		SUPERCAB 4X4	01	15/02/99 27/11/03
		SIMPLES 4X4	01	03/11/97 23/01/05
1	5L55/ 2B120/AB/	CILINDRO DO FREIO DA RODA DIANTEIRA - LD		
		SIMPLES 4X4	01	24/01/05
		SIMPLES 4X2	01	24/01/05
		DUPLA 4X2	01	24/01/05
		DUPLA 4X4	01	24/01/05
1	F87A/ 2B121/AA/	CILINDRO DO FREIO DA RODA DIANTEIRA - LE		
		DUPLA 4X2	01	02/03/98 23/01/05
		DUPLA 4X4	01	02/03/98 23/01/05
		SUPERCAB 4X2	01	15/02/99 27/11/03
		SUPERCAB 4X4	01	15/02/99 27/11/03
		SIMPLES 4X4	01	03/11/97 23/01/05
1	5L55/ 2B121/AB/	CILINDRO DO FREIO DA RODA DIANTEIRA - LE		
		SIMPLES 4X4	01	24/01/05
		SIMPLES 4X2	01	24/01/05
		DUPLA 4X2	01	24/01/05
		DUPLA 4X4	01	24/01/05
2	F87Z/ 2001/AA/	JOGO DE PASTILHAS DO FREIO DIANTEIRO		
		DUPLA 4X2	01	02/03/98 23/01/05
		DUPLA 4X4	01	02/03/98 23/01/05
		SUPERCAB 4X2	01	15/02/99 27/11/03
		SUPERCAB 4X4	01	15/02/99 27/11/03
		SIMPLES 4X4	01	03/11/97 23/01/05
2	5L55/ 2001/AA/	JOGO DE PASTILHAS DO FREIO DIANTEIRO		
		SIMPLES 4X4	01	24/01/05
		SIMPLES 4X2	01	24/01/05
		DUPLA 4X2	01	24/01/05
		DUPLA 4X4	01	24/01/05
3	BF7T/ 2208/A /	PARAFUSO SANGRADOR		
		DUPLA 4X2	02	02/03/98
		DUPLA 4X4	02	02/03/98
		SUPERCAB 4X2	02	15/02/99 27/11/03
		SUPERCAB 4X4	02	15/02/99 27/11/03
		SIMPLES 4X4	02	03/11/97
4	BF7T/ 2B164/A /	MOLA ANTI-RUIDO		
		DUPLA 4X2	02	02/03/98
		DUPLA 4X4	02	02/03/98


RANGER 98/ - E.2025 - CILINDRO DO FREIO DA RODA DIANTEIRA

REF.	NÚMERO DA PEÇA	DESCRIÇÃO DA PEÇA / MODELOS - OPCIONAIS	USO	DATAS
		SUPERCAB 4X2	02	15/02/99 27/11/03
		SUPERCAB 4X4	02	15/02/99 27/11/03
		SIMPLES 4X4	02	03/11/97
		SIMPLES 4X2	02	03/11/97
5	BF7T/ 2128/A /	JOGO DE REPARO COMPLETO DO CILINDRO DO FREIO		
		DUPLA 4X2	01	02/03/98
		DUPLA 4X4	01	02/03/98
		SUPERCAB 4X2	01	15/02/99 27/11/03
		SUPERCAB 4X4	01	15/02/99 27/11/03
		SIMPLES 4X4	01	03/11/97
		SIMPLES 4X2	01	03/11/97
6	BF7T/ 2A128/A /	JOGO DE REPARO PARCIAL DO CILINDRO DO FREIO		
		DUPLA 4X2	01	02/03/98
		DUPLA 4X4	01	02/03/98
		SUPERCAB 4X2	01	15/02/99 27/11/03
		SUPERCAB 4X4	01	15/02/99 27/11/03
		SIMPLES 4X4	01	03/11/97
		SIMPLES 4X2	01	03/11/97
7	BF7T/ 2D120/A /	JOGO DE REPARO DO PINO GUIA		
		DUPLA 4X2	01	02/03/98
		DUPLA 4X4	01	02/03/98
		SUPERCAB 4X2	01	15/02/99 27/11/03
		SUPERCAB 4X4	01	15/02/99 27/11/03
		SIMPLES 4X4	01	03/11/97
		SIMPLES 4X2	01	03/11/97
8	F57Z/ 2L200/AA/	ISOLADOR DA MOLA		
		DUPLA 4X2	02	02/03/98
		DUPLA 4X4	02	02/03/98
		SUPERCAB 4X2	02	15/02/99 27/11/03
		SUPERCAB 4X4	02	15/02/99 27/11/03
		SIMPLES 4X4	02	03/11/97
		SIMPLES 4X2	02	03/11/97
9	F8VZ/ 2B296/AA/	RETENTOR DO PINO DO FREIO DIANTEIRO		
		DUPLA 4X2	02	02/03/98
		DUPLA 4X4	02	02/03/98
		SUPERCAB 4X2	02	15/02/99 27/11/03
		SUPERCAB 4X4	02	15/02/99 27/11/03
		SIMPLES 4X4	02	03/11/97
		SIMPLES 4X2	02	03/11/97



RANGER 98/ - E.3020 - FREIO DE ESTACIONAMENTO



● = 1

RPN - E.3020
08/2004


RANGER 98/ - E.3020 - FREIO DE ESTACIONAMENTO

REF.	NÚMERO DA PEÇA	DESCRIÇÃO DA PEÇA / MODELOS - OPCIONAIS	USO	DATAS
1	F87Z/ 2780/AA/	CONTROLE DO FREIO DE ESTACIONAMENTO		
		DUPLA 4X2	01	02/03/98 27/04/03
		DUPLA 4X4	01	02/03/98 27/04/03
		SUPERCAB 4X2	01	15/02/99 27/04/03
		SUPERCAB 4X4	01	15/02/99 27/04/03
		SUPERCAB 4X2	01	15/02/99 27/04/03
		SUPERCAB 4X4	01	15/02/99 27/04/03
		SIMPLES 4X4	01	03/11/97 27/04/03
SIMPLES 4X2	01	03/11/97 27/04/03		
1	4L5Z/ 2780/AA/	CONTROLE DO FREIO DE ESTACIONAMENTO		
		SIMPLES 4X4	01	28/04/03
		SIMPLES 4X2	01	28/04/03
		DUPLA 4X2	01	28/04/03
		DUPLA 4X4	01	28/04/03
		SUPERCAB 4X2	01	28/04/03 27/11/03
SUPERCAB 4X4	01	28/04/03 27/11/03		
1	4L5Z/ 2853/AA/	CABO DIANTEIRO DO FREIO DE ESTACIONAMENTO		
		DUPLA 4X2	01	02/03/98
		DUPLA 4X4	01	02/03/98
		SUPERCAB 4X2	01	15/02/99 27/11/03
		SUPERCAB 4X4	01	15/02/99 27/11/03
		SIMPLES 4X4	01	03/11/97
SIMPLES 4X2	01	03/11/97		
2	3L5Z/ 2853/AA/	CABO DIANTEIRO DO FREIO DE ESTACIONAMENTO		
		DUPLA 4X2	01	02/03/98
		DUPLA 4X4	01	02/03/98
		SUPERCAB 4X2	01	15/02/99 27/11/03
		SUPERCAB 4X4	01	15/02/99 27/11/03
		SIMPLES 4X4	01	03/11/97
		SIMPLES 4X2	01	03/11/97
		<i>Peça cancelada, disponível para referência.</i>		
3	F87Z/ 2A793/AB/	EXTENSAO DO FREIO DE ESTACIONAMENTO (E.E.112")		
		DUPLA 4X2	01	02/03/98
		DUPLA 4X4	01	02/03/98
		SUPERCAB 4X2	01	15/02/99 27/11/03
		SUPERCAB 4X4	01	15/02/99 27/11/03
		SIMPLES 4X4	01	03/11/97
SIMPLES 4X2	01	03/11/97		
3	F87Z/ 2A793/BA/	EXTENSAO DO FREIO DE ESTACIONAMENTO - (E.E. 118")		
		SIMPLES 4X4 +SMT	01	15/10/98
SIMPLES 4X2 +SMT	01	15/10/98		
3	F87Z/ 2A793/CA/	EXTENSAO DO FREIO DE ESTACIONAMENTO - (E.E. 126")		


RANGER 98/ - E.3020 - FREIO DE ESTACIONAMENTO

REF.	NÚMERO DA PEÇA	DESCRIÇÃO DA PEÇA / MODELOS - OPCIONAIS	USO	DATAS
		DUPLA 4X2 +SMT	01	15/10/98 21/06/99
		DUPLA 4X4 +SMT	01	15/10/98 21/06/99
		SUPERCAB 4X2	01	15/02/99 21/06/99
		SUPERCAB 4X4	01	15/02/99 21/06/99
		SUPERCAB 4X2	01	15/02/99 21/06/99
		SUPERCAB 4X4	01	15/02/99 21/06/99
3	F87Z/ 2A793/FA/1	EXTENSAO DO FREIO DE ESTACIONAMENTO - (E.E. 118")		
		SIMPLES 4X4 +S1T	01	03/11/97
		SIMPLES 4X2 +S1T	01	03/11/97
3	F87Z/ 2A793/GA/	EXTENSAO DO FREIO DE ESTACIONAMENTO - (E.E. 126")		
		DUPLA 4X2 +S1T	01	02/03/98
		DUPLA 4X4 +S1T	01	02/03/98
3	F87Z/ 2A793/HA/	EXTENSAO DO FREIO DE ESTACIONAMENTO - (E.E. 126")		
		DUPLA 4X2 +SMT	01	22/06/99
		DUPLA 4X4 +SMT	01	22/06/99
		SUPERCAB 4X2	01	22/06/99 27/11/03
		SUPERCAB 4X4	01	22/06/99 27/11/03
3	XL54/ 2A793/BA/	EXTENSAO DO FREIO DE ESTACIONAMENTO (E.E.112")		
		SUPERCAB 4X2	01	15/02/99 27/11/03
		SUPERCAB 4X4	01	15/02/99 27/11/03
		SIMPLES 4X4	01	15/02/99
		SIMPLES 4X2	01	15/02/99
3	4L55/ 2A793/AA/	EXTENSAO DO FREIO DE ESTACIONAMENTO - (E.E. 126")		
		DUPLA 4X2 +S1T	01	05/07/04
		DUPLA 4X4 +S1T	01	05/07/04
		<i>Peça cancelada, disponível para referência.</i>		
4	F87Z/ 2A635/CA/	CABO TRASEIRO DO FREIO DE ESTACIONAMENTO - LE		
		DUPLA 4X2 +5DC /5CK	01	02/03/98
		DUPLA 4X4 +5DC /5CK	01	02/03/98
		SUPERCAB 4X2 +5DC /5CK	01	15/02/99 27/11/03
		SUPERCAB 4X4 +5DC /5CK	01	15/02/99 27/11/03
		SIMPLES 4X4 +5DC /5CK	01	03/11/97
		SIMPLES 4X2 +5DC /5CK	01	03/11/97
4	XL5Z/ 2A635/BA/	CABO TRASEIRO DO FREIO DE ESTACIONAMENTO - LE		
		DUPLA 4X2 +5CK /5AR	01	02/03/98
		DUPLA 4X4 +5CK /5AR	01	02/03/98
		SUPERCAB 4X2 +5CK /5AR	01	15/02/99 27/11/03
		SUPERCAB 4X4 +5CK /5AR	01	15/02/99 27/11/03
		SIMPLES 4X4 +5CK /5AR	01	03/11/97


RANGER 98/ - E.3020 - FREIO DE ESTACIONAMENTO

REF.	NÚMERO DA PEÇA	DESCRIÇÃO DA PEÇA / MODELOS - OPCIONAIS	USO	DATAS
		SIMPLES 4X2 +5CK /5AR	01	03/11/97
4	XL5Z/ 2A635/BB/	CABO TRASEIRO DO FREIO DE ESTACIONAMENTO - LE		
		SIMPLES 4X4 +5AC /5CK	01	26/07/99
		SIMPLES 4X2 +5AC /5CK	01	26/07/99
		DUPLA 4X2 +5AC /5CK	01	26/07/99
		DUPLA 4X4 +5AC /5CK	01	26/07/99
		SUPERCAB 4X2 +5AC /5CK	01	26/07/99 27/11/03
		SUPERCAB 4X4 +5AC /5CK	01	26/07/99 27/11/03
4	1L5Z/ 2A635/CC/	CABO TRASEIRO DO FREIO DE ESTACIONAMENTO - LE (1 TONELADA)		
		SIMPLES 4X4	01	15/08/01
		DUPLA 4X2	01	15/08/01
		DUPLA 4X4	01	15/08/01
		SUPERCAB 4X2	01	15/08/01 27/11/03
		SUPERCAB 4X4	01	15/08/01 27/11/03
		SIMPLES 4X2	01	15/08/01
4	1L5Z/ 2A635/DB/	CABO TRASEIRO DO FREIO DE ESTACIONAMENTO - LE		
		SIMPLES 4X2	01	26/03/01
		DUPLA 4X2	01	26/03/01
		SUPERCAB 4X2	01	26/03/01 27/11/03
4	3L5Z/ 2A635/AB/	CABO TRASEIRO DO FREIO DE ESTACIONAMENTO - LE		
		SIMPLES 4X2 +WGY +5DC	01	26/03/01
		DUPLA 4X2 +WGY +5DC	01	26/03/01
		SUPERCAB 4X2 +WGY +5DC	01	26/03/01 27/11/03
4	5L55/ 2A635/AB/	CABO TRASEIRO DO FREIO DE ESTACIONAMENTO - LE		
		DUPLA 4X2	01	02/03/98
		DUPLA 4X4	01	02/03/98
		SIMPLES 4X4	01	03/11/97
		SIMPLES 4X2	01	03/11/97
5	F87Z/ 2A635/FA/	CABO TRASEIRO DO FREIO DE ESTACIONAMENTO - LD		
		DUPLA 4X2 +5DC /5CK	01	02/03/98 14/08/01
		DUPLA 4X4 +5DC /5CK	01	02/03/98 14/08/01
		SUPERCAB 4X2 +5DC /5CK	01	15/02/99
		SUPERCAB 4X4 +5DC /5CK	01	15/02/99
		SUPERCAB 4X2 +5DC /5CK	01	15/02/99 14/08/01
		SUPERCAB 4X4 +5DC /5CK	01	15/02/99 14/08/01
		SIMPLES 4X4 +5DC /5CK	01	03/11/97 14/08/01
		SIMPLES 4X2 +5DC /5CK	01	03/11/97 14/08/01
5	XL5Z/ 2A635/CA/	CABO TRASEIRO DO FREIO DE ESTACIONAMENTO - LD (10")		
		SUPERCAB 4X2 +5AR /5CK	01	26/07/99 14/08/01


RANGER 98/ - E.3020 - FREIO DE ESTACIONAMENTO

REF.	NÚMERO DA PEÇA	DESCRIÇÃO DA PEÇA / MODELOS - OPCIONAIS	USO	DATAS
		SIMPLES 4X2 +5AR /5CK	01	26/07/99 14/08/01
		DUPLA 4X2 +5AR /5CK	01	26/07/99 14/08/01
		SUPERCAB 4X4 +5AR /5CK	01	26/07/99 14/08/01
		SIMPLES 4X4 +5AR /5CK	01	26/07/99 14/08/01
		DUPLA 4X4 +5AR /5CK	01	26/07/99 14/08/01
5	1L5Z/ 2A635/FA/	CABO TRASEIRO DO FREIO DE ESTACIONAMENTO - LD (1 TONELADA)		
		SIMPLES 4X4	01	15/08/01
		DUPLA 4X2	01	15/08/01
		DUPLA 4X4	01	15/08/01
		SUPERCAB 4X2	01	15/08/01 27/11/03
		SUPERCAB 4X4	01	15/08/01 27/11/03
		SIMPLES 4X2	01	15/08/01
5	2L5Z/ 2A635/AA/	CABO TRASEIRO DO FREIO DE ESTACIONAMENTO - LD		
		SIMPLES 4X4 +WHR	01	26/03/01
		SIMPLES 4X2 +WGY +WHR	01	26/03/01
		DUPLA 4X2 +WGY +WHR	01	26/03/01
		DUPLA 4X4 +WHR	01	26/03/01
		SUPERCAB 4X2 +WGY	01	26/03/01 27/11/03
5	5L55/ 2A809/AB/	CABO TRASEIRO DO FREIO DE ESTACIONAMENTO - LD		
		DUPLA 4X2	01	02/03/98
		DUPLA 4X4	01	02/03/98
		SIMPLES 4X4	01	03/11/97
		SIMPLES 4X2	01	03/11/97
6	E6TZ/ 2530/A /	SUPORTE DO CABO TRASEIRO DO FREIO DE ESTACIONAMENTO		
		DUPLA 4X2	01	02/03/98 04/08/02
		DUPLA 4X4	01	02/03/98 04/08/02
		SUPERCAB 4X2	01	15/02/99 04/08/02
		SUPERCAB 4X4	01	15/02/99 04/08/02
		SIMPLES 4X4	01	03/11/97 04/08/02
		SIMPLES 4X2	01	03/11/97 04/08/02
6	3L5Z/ 2530/AA/	SUPORTE DO CABO TRASEIRO DO FREIO DE ESTACIONAMENTO		
		SIMPLES 4X4	01	05/08/02 25/03/04
		SIMPLES 4X2	01	05/08/02 25/03/04
		DUPLA 4X2	01	05/08/02 25/03/04
		DUPLA 4X4	01	05/08/02 25/03/04
		SUPERCAB 4X2	01	05/08/02 27/11/03
		SUPERCAB 4X4	01	05/08/02 27/11/03
6	4L55/ 2530/AB/	SUPORTE DO CABO TRASEIRO DO FREIO DE ESTACIONAMENTO		
		SIMPLES 4X4	01	26/03/04
		SIMPLES 4X2	01	26/03/04
		DUPLA 4X2	01	26/03/04


RANGER 98/ - E.3020 - FREIO DE ESTACIONAMENTO

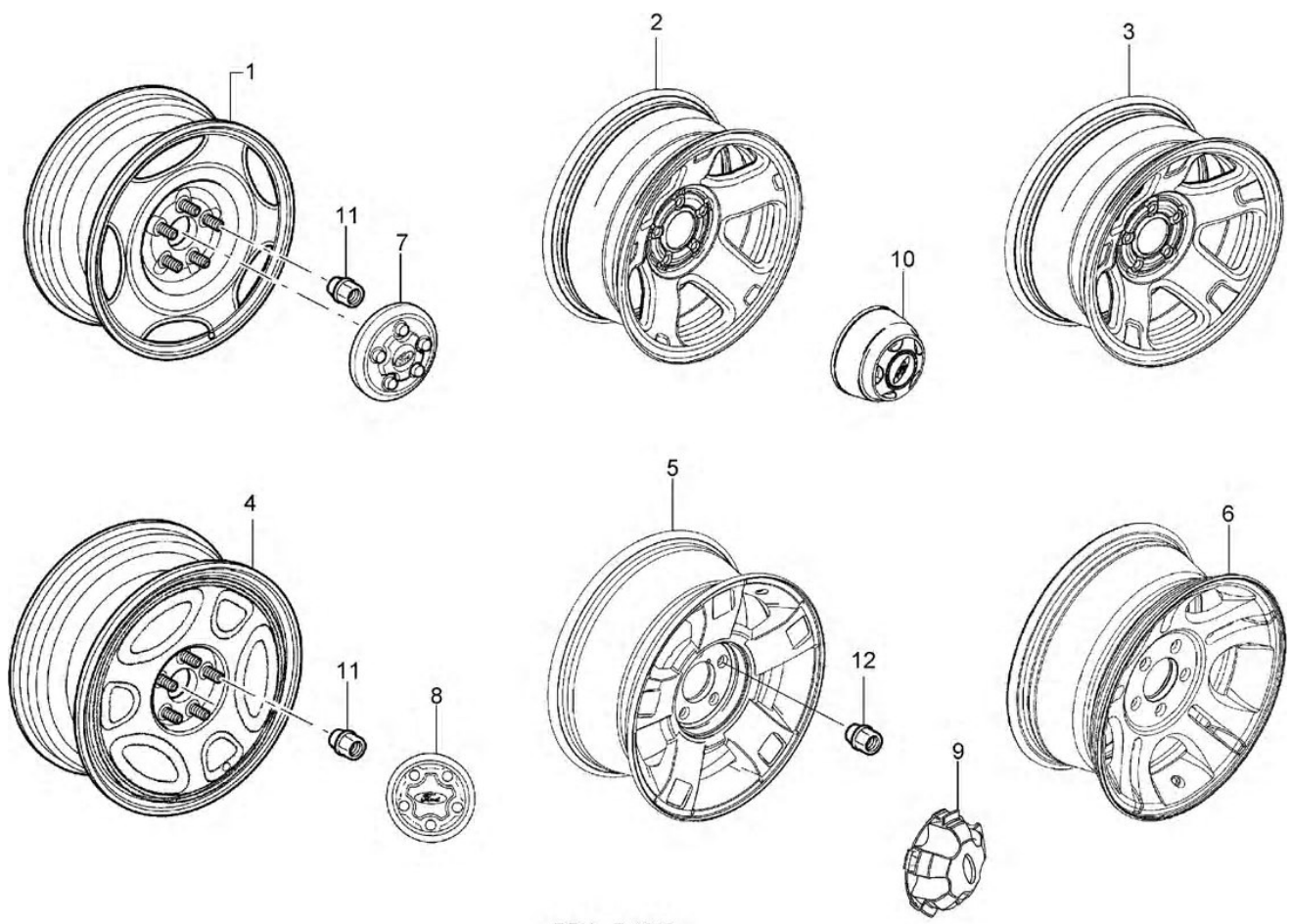
REF.	NÚMERO DA PEÇA	DESCRIÇÃO DA PEÇA / MODELOS - OPCIONAIS	USO	DATAS
		DUPLA 4X4	01	26/03/04
7	F57Z/ 2A709/A /	MOLA RETENTORA DO FREIO DE ESTACIONAMENTO		
		DUPLA 4X2	01	02/03/98
		DUPLA 4X4	01	02/03/98
		SUPERCAB 4X2	01	15/02/99 22/01/01
		SUPERCAB 4X4	01	15/02/99 22/01/01
		SIMPLES 4X4	01	03/11/97
		SIMPLES 4X2	01	03/11/97
7	YL54/ 2A709/AA/	MOLA RETENTORA DO FREIO DE ESTACIONAMENTO		
		SIMPLES 4X4	01	23/01/01
		SIMPLES 4X2	01	23/01/01
		DUPLA 4X2	01	23/01/01
		DUPLA 4X4	01	23/01/01
		SUPERCAB 4X2	01	23/01/01 27/11/03
		SUPERCAB 4X4	01	23/01/01 27/11/03
8	XL5Z/ 15A851/AA/	INTERRUPTOR DA LAMPADA DO SINAL DO FREIO DE ESTACIONAMENTO		
		DUPLA 4X2	01	02/03/98
		DUPLA 4X4	01	02/03/98
		SUPERCAB 4X2	01	15/02/99 27/11/03
		SUPERCAB 4X4	01	15/02/99 27/11/03
		SIMPLES 4X4	01	03/11/97
		SIMPLES 4X2	01	03/11/97
8	2F2Z/ 15A851/AB/	INTERRUPTOR DA LAMPADA DO SINAL DO FREIO DE ESTACIONAMENTO		
		DUPLA 4X2	01	02/03/98
		DUPLA 4X4	01	02/03/98
		SUPERCAB 4X2	01	15/02/99 27/11/03
		SUPERCAB 4X4	01	15/02/99 27/11/03
		SIMPLES 4X4	01	03/11/97
		SIMPLES 4X2	01	03/11/97
9	F1TZ/ 2A530/A /	GRAMPO DO CABO DO FREIO DE ESTACIONAMENTO		
		DUPLA 4X2 +WOG	01	02/03/98 25/03/01
		DUPLA 4X4 +WOG	01	02/03/98 25/03/01
		SUPERCAB 4X2 +WNE	01	26/03/01 27/11/03
		SIMPLES 4X2 +WNE	01	26/03/01 27/11/03
		DUPLA 4X2 +WNE	01	26/03/01 27/11/03
		SUPERCAB 4X4 +WNE	01	26/03/01 27/11/03
		SIMPLES 4X4 +WNE	01	26/03/01 27/11/03
		DUPLA 4X4 +WNE	01	26/03/01 27/11/03
		SUPERCAB 4X2 +WOG	01	15/02/99 25/03/01
		SUPERCAB 4X4 +WOG	01	15/02/99 25/03/01
		SIMPLES 4X4 +WOG	01	03/11/97 25/03/01
		SIMPLES 4X2 +WOG	01	03/11/97 25/03/01


RANGER 98/ - E.3020 - FREIO DE ESTACIONAMENTO

REF.	NÚMERO DA PEÇA	DESCRIÇÃO DA PEÇA / MODELOS - OPCIONAIS	USO	DATAS
10	2L5Z/ 2860/AA/	CLIP DE RETENCAO DO CABO DO FREIO TRASEIRO DE ESTACIONAMENTO		
		SIMPLES 4X4	01	11/11/02
		SIMPLES 4X2	01	11/11/02
		DUPLA 4X2	01	11/11/02
		DUPLA 4X4	01	11/11/02
		SUPERCAB 4X2	01	11/11/02 27/11/03
		SUPERCAB 4X4	01	11/11/02 27/11/03
(11)	E3TZ/ 2A651/A /	MOLA EQUALIZADORA DO FREIO DE ESTACIONAMENTO		
		DUPLA 4X2	01	02/03/98
		DUPLA 4X4	01	02/03/98
		SUPERCAB 4X2	01	15/02/99
		SIMPLES 4X4	01	03/11/97
		SIMPLES 4X2	01	03/11/97
		SUPERCAB 4X4	01	15/02/99 27/11/03
		ACABAMENTOS/DESCRIÇÃO		
		+SMT - COM CAPACIDADE DE CARGA DE 3/4 DE TONELADA - (750 KG)		
		+S1T - COM CAPACIDADE DE CARGA DE 1 TONELADA - (1000 KG)		
		+WGY - MOTOR 2.3L - (GASOLINA)		
		+WHR - MOTOR POWER STROKE 2.8L TURBO DIESEL - (COMPRESSOR WG)		
		+WNE - MOTOR V6 SOHC 4.0 LITROS - (GASOLINA)		
		+WOG - MOTOR V6 OHV 4.0 LITROS - (GASOLINA)		
		+5AC - COM DIFERENCIAL CONVENCIONAL		
		+5AR - COM EIXO TRASEIRO (3,73:1)		
		+5CK - COM EIXO TRASEIRO (4,10:1)		
		+5DC - COM EIXO TRASEIRO (4,56:1)		
		/5AR - OU EIXO TRASEIRO (3,73:1)		
		/5CK - OU EIXO TRASEIRO (4,10:1)		



RANGER 98/ - E.4010 - RODAS E CALOTAS



RPN - E.4010
04/2005


RANGER 98/ - E.4010 - RODAS E CALOTAS

REF.	NÚMERO DA PEÇA	DESCRIÇÃO DA PEÇA / MODELOS - OPCIONAIS	USO	DATAS
1	F87Z/ 1015/RB/	RODA DE AÇO - (15 X 6,5")		
		DUPLA 4X2 +XL	04	02/03/98 04/07/04
		DUPLA 4X4 +XL	04	02/03/98 04/07/04
		SUPERCAB 4X2 +XL	04	15/02/99 27/11/03
		SUPERCAB 4X4 +XL	04	15/02/99 27/11/03
		SIMPLES 4X4 +XL	04	03/11/97 04/07/04
1	1L5Z/ 1015/EA/	RODA AÇO 15X7		
		SIMPLES 4X4 +XL	05	06/12/02 04/07/04
		SIMPLES 4X2 +XL	05	06/12/02 04/07/04
		DUPLA 4X2 +XL	05	06/12/02 04/07/04
		DUPLA 4X4 +XL	05	06/12/02 04/07/04
		SUPERCAB 4X2 +XL	05	06/12/02 27/11/03
2	3L55/ 1015/AA/	RODA AÇO 15X6.5		
		SIMPLES 4X4 +XL	05	12/08/02
		SIMPLES 4X2 +XL	05	12/08/02
		DUPLA 4X2 +XL	05	12/08/02
		DUPLA 4X4 +XL	05	12/08/02
		SUPERCAB 4X2 +XL	05	12/08/02 27/11/03
3	5L55/ 1015/AA/	RODA AÇO 16X7		
		SIMPLES 4X4 +XL	01	05/07/04
		SIMPLES 4X2 +XL	01	05/07/04
		DUPLA 4X2 +XL +XLT	01	05/07/04
		DUPLA 4X4 +XL +XLT	01	05/07/04
4	F87A/ 1007/KC/	RODA DE ALUMINIO - (15 X 7)		
		DUPLA 4X2 +XLT	04	02/03/98 02/07/00
		DUPLA 4X4 +XLT	04	02/03/98 02/07/00
		SUPERCAB 4X2 +XLT	04	15/02/99 02/07/00
		SUPERCAB 4X4 +XLT	04	15/02/99 02/07/00
		SIMPLES 4X4 +XLT	04	03/11/97 02/07/00
4	YL54/ 1007/CA/	RODA DE ALUMINIO - (15X7)		
		SUPERCAB 4X2 +XLT	04	03/07/00 24/11/02
		SIMPLES 4X2 +XLT	04	03/07/00 24/11/02
		DUPLA 4X2 +XLT	04	03/07/00 24/11/02
		SIMPLES 4X4 +XLT	04	03/07/00 24/11/02
		DUPLA 4X4 +XLT	04	03/07/00 24/11/02
4	4L55/ 1007/AA/	RODA DE LIGA LEVE 15X7 - (LIMITED CENTENNIAL)		
		DUPLA 4X4	01	14/04/03 04/07/04
5	5L55/ 1007/AA/	RODA DE LIGA LEVE 16X7		


RANGER 98/ - E.4010 - RODAS E CALOTAS

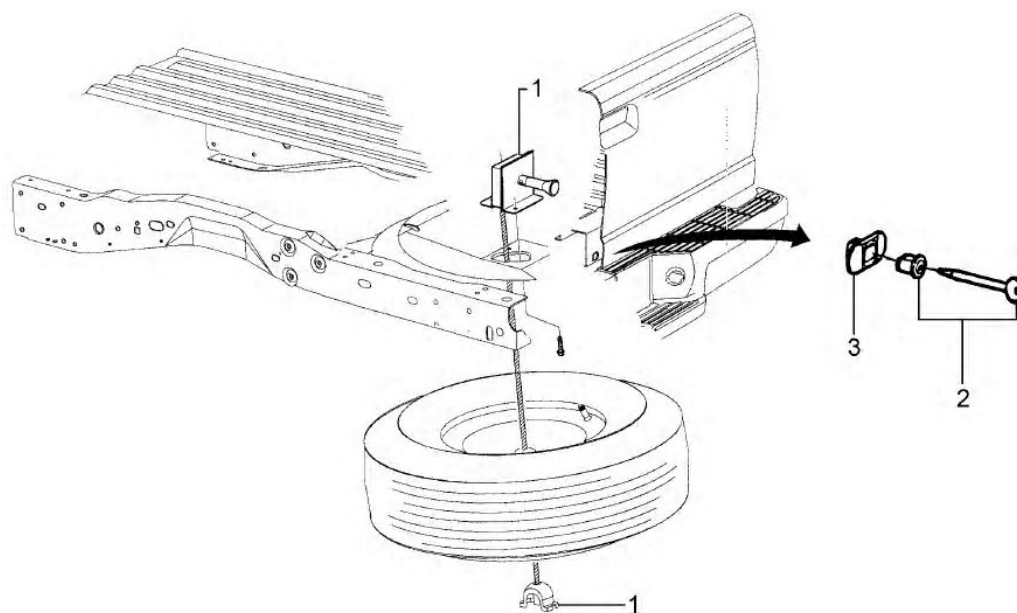
REF.	NÚMERO DA PEÇA	DESCRIÇÃO DA PEÇA / MODELOS - OPCIONAIS	USO	DATAS
		SIMPLES 4X4 +XLT	01	05/07/04
		SIMPLES 4X2 +XLT	01	05/07/04
		DUPLA 4X2 +XLT	01	05/07/04
		DUPLA 4X4 +XLT	01	05/07/04
6	1L5Z/ 1007/DA/	RODA DE LIGA LEVE 15X7		
		SUPERCAB 4X2 +XLT	01	25/11/02 04/05/03
		SIMPLES 4X2 +XLT	01	25/11/02 04/05/03
		DUPLA 4X2 +XLT	01	25/11/02 04/05/03
		SUPERCAB 4X4 +XLT	01	25/11/02 04/05/03
		SIMPLES 4X4 +XLT	01	25/11/02 04/05/03
		DUPLA 4X4 +XLT	01	25/11/02 04/05/03
		(PEÇA VENDIDA COMO ACESSORIOS PARA RANGER)		
7	F87Z/ 1130/KA/	CALOTA DA RODA		
		DUPLA 4X2	04	02/03/98
		DUPLA 4X4	04	02/03/98
		SUPERCAB 4X2	04	15/02/99 27/11/03
		SUPERCAB 4X4	04	15/02/99 27/11/03
		SIMPLES 4X4	04	03/11/97
		SIMPLES 4X2	04	03/11/97
8	F87Z/ 1130/DA/	CALOTA DO CUBO DA RODA		
		SIMPLES 4X4	04	06/12/02 04/07/04
		SIMPLES 4X2	04	06/12/02 04/07/04
		DUPLA 4X2	04	06/12/02 04/07/04
		DUPLA 4X4	04	06/12/02 04/07/04
		SUPERCAB 4X2	04	06/12/02 27/11/03
		SUPERCAB 4X4	04	06/12/02 27/11/03
8	YL5Z/ 1130/BA/	CALOTA DA RODA ALUMINIO - (15 X 7)		
		DUPLA 4X2 +XLT	04	02/03/98 04/07/04
		DUPLA 4X4 +XLT	04	02/03/98 04/07/04
		SUPERCAB 4X2 +XLT	04	15/02/99 27/11/03
		SUPERCAB 4X4 +XLT	04	15/02/99 27/11/03
		SIMPLES 4X4 +XLT	04	03/11/97 04/07/04
		SIMPLES 4X2 +XLT	04	03/11/97 04/07/04
9	5L55/ 1A096/AB/	CALOTA DA RODA DE LIGA LEVE - (7 X 16)		
		SIMPLES 4X4	04	05/07/04
		SIMPLES 4X2	04	05/07/04
		DUPLA 4X2	04	05/07/04
		DUPLA 4X4	04	05/07/04
10	3L55/ 1A096/AA/	CALOTA DA RODA DE ACO (6 X 15") - (7 X 16")		
		SIMPLES 4X4 +XL	04	05/07/04
		SIMPLES 4X2 +XL	04	05/07/04
		DUPLA 4X2 +XL	04	05/07/04
		DUPLA 4X4 +XL	04	05/07/04
		SIMPLES 4X4 +XL	04	12/08/02
		SIMPLES 4X2 +XL	04	12/08/02


RANGER 98/ - E.4010 - RODAS E CALOTAS

REF.	NÚMERO DA PEÇA	DESCRIÇÃO DA PEÇA / MODELOS - OPCIONAIS	USO	DATAS
		DUPLA 4X2 +XL	04	12/08/02
		DUPLA 4X4 +XL	04	12/08/02
		SUPERCAB 4X2 +XL	04	12/08/02 27/11/03
		SUPERCAB 4X4 +XL	04	12/08/02 27/11/03
11	F8TZ/ 1012/A /	PORCA DO CUBO DA RODA		
		DUPLA 4X2	20	02/03/98
		DUPLA 4X4	20	02/03/98
		SUPERCAB 4X2	20	15/02/99 27/11/03
		SUPERCAB 4X4	20	15/02/99 27/11/03
		SIMPLES 4X4	20	03/11/97
		SIMPLES 4X2	20	03/11/97
12	F4TZ/ 1012/B /	PORCA DO CUBO DA RODA DE ALUMINIO - 7 X 16"		
		DUPLA 4X2 +XLT	20	05/07/04
		DUPLA 4X4 +XLT	20	05/07/04
		ACABAMENTOS/DESCRIÇÃO		
		+XL - VERSAO XL		
		+XLT - VERSAO XLT		



RANGER 98/ - E.8010 - SUPORTE DA RODA SOBRESSALENTE



RPN - E.8010
08/99


RANGER 98/ - E.8010 - SUPORTE DA RODA SOBRESSALENTE

REF.	NÚMERO DA PEÇA	DESCRIÇÃO DA PEÇA / MODELOS - OPCIONAIS	USO	DATAS
1	YL5Z/ 1A480/AA/	LEVANTADOR E ENGENHAGEM DA RODA SOBRESSALENTE		
		DUPLA 4X2	01	02/03/98 21/04/02
		DUPLA 4X4	01	02/03/98 21/04/02
		SUPERCAB 4X2	01	15/02/99 21/04/02
		SUPERCAB 4X4	01	15/02/99 21/04/02
		SIMPLES 4X4	01	03/11/97 21/04/02
1	1L54/ 1A480/CA/	LEVANTADOR E ENGENHAGEM DA RODA SOBRESSALENTE		
		SIMPLES 4X4	01	22/04/02
		SIMPLES 4X2	01	22/04/02
		DUPLA 4X2	01	22/04/02
		DUPLA 4X4	01	22/04/02
		SUPERCAB 4X2	01	22/04/02 27/11/03
2	XL5Z/ 1386/AA/	CHAVE DA FECHADURA DA RODA SOBRESSALENTE		
		SIMPLES 4X4	01	01/02/99
		SIMPLES 4X2	01	01/02/99
		DUPLA 4X2	01	01/02/99
		DUPLA 4X4	01	01/02/99
		SUPERCAB 4X2	01	15/02/99 27/11/03
3	XL5Z/ 1A425/AA/	PASSA-MURO DA RODA SOBRESSALENTE		
		DUPLA 4X2 +WB1 /WOG	01	02/03/98 25/03/01
		DUPLA 4X4 +WB1 /WOG	01	02/03/98 25/03/01
		SUPERCAB 4X2 +WB1 /WOG	01	15/02/99 25/03/01
		SUPERCAB 4X4 +WB1 /WOG	01	15/02/99 25/03/01
		SIMPLES 4X2 +WB1 /WOG	01	03/11/97 25/03/01
		SIMPLES 4X4 +WB1 /WOG	01	03/11/97 25/03/01
		SUPERCAB 4X4 +WB1 /WOG	01	15/02/99
		ACABAMENTOS/DESCRIÇÃO		
		+WB1 - MOTOR SOHC 2.5 LITROS - (GASOLINA)		
/WOG - OU MOTOR OHV 4.0 LITROS - (GASOLINA)				