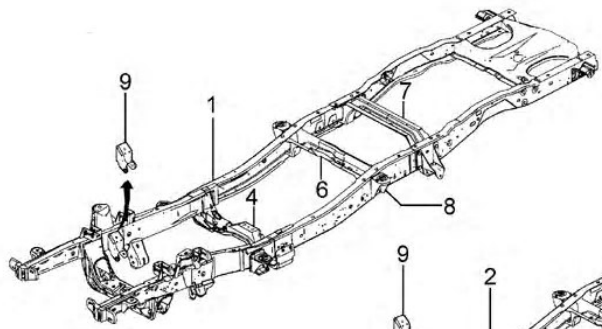
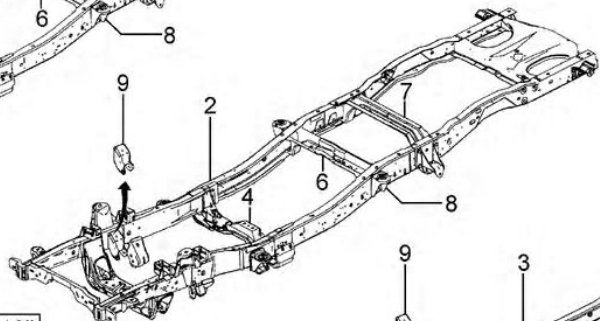




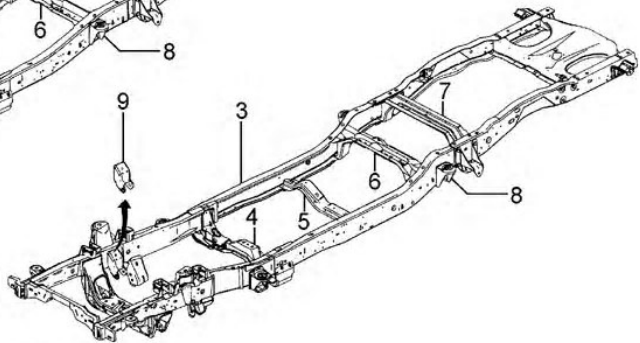
RANGER 98/ - F.1010 - CHASSI E TRAVESSAS



E.E. 112"



E.E. 118"



E.E. 126"

RPN - F.1010
10/2004


RANGER 98/ - F.1010 - CHASSI E TRAVESSAS

REF.	NÚMERO DA PEÇA	DESCRIÇÃO DA PEÇA / MODELOS - OPCIONAIS	USO	DATAS
1	2L54/ 5005/AA/D	CHASSI - E.E. 112" - 2845MM	01	15/08/01 04/07/04
		SIMPLES 4X4 +WHQ	01	15/08/01 04/07/04
		SIMPLES 4X2 +WHR +WHQ		
1	2L54/ 5005/AE/D	CHASSI - E.E. 112" - 2845MM		
		SIMPLES 4X4 +WOD	01	21/09/99 14/08/01
		SIMPLES 4X2 +WOD	01	21/09/99 14/08/01
		SIMPLES 4X4 +WOG	01	21/09/99 25/03/01
		SIMPLES 4X2 +WOG	01	21/09/99 25/03/01
		SIMPLES 4X4 +WNE	01	26/03/01 27/11/03
		SIMPLES 4X2 +WNE	01	26/03/01 27/11/03
		SIMPLES 4X2 +WGY	01	26/03/01 04/07/04
1	4L54/ 5005/AA/B	CHASSI - E.E. 112" - 2845MM		
		SIMPLES 4X4 +WOD	01	14/04/03 04/07/04
1	5L55/ 5005/AA/	CHASSI - E.E. 112" - 2845MM		
		SIMPLES 4X2 +WHR +WHQ	01	05/07/04
		<i>Peça cancelada, disponível para referência.</i>		
1	5L55/ 5005/AC/	CHASSI - E.E. 112" - 2845MM		
		SIMPLES 4X2 +WHR +WHQ +WQK	01	05/07/04
1	5L55/ 5005/DA/	CHASSI - E.E. 112" - 2845MM		
		SIMPLES 4X2 +WGY	01	05/07/04
		<i>Peça cancelada, disponível para referência.</i>		
1	5L55/ 5005/DC/	CHASSI - E.E. 112" - 2845MM		
		SIMPLES 4X2 +WGY	01	05/07/04
1	5L55/ 5005/KA/	CHASSI - E.E. 112" - 2845 MM		
		SIMPLES 4X4 +WHR	01	05/07/04 23/01/05
		<i>Peça cancelada, disponível para referência.</i>		
1	5L55/ 5005/KC/	CHASSI - E.E. 112" - 2845 MM		
		SIMPLES 4X4 +WHR	01	05/07/04
2	YL54/ 5005/RR/A	CHASSI - E.E. 118" - 2997MM		
		SIMPLES 4X4	01	15/09/99
		SIMPLES 4X2	01	15/09/99
2	3L54/ 5005/AB/C	CHASSI - E.E. 118" - 2997MM		
		SIMPLES 4X4 +WOD	01	14/04/03 04/07/04
2	5L55/ 5005/CC/	CHASSIS E.E. 118" - 4X2		
		SIMPLES 4X2	01	05/07/04
2	5L55/ 5005/EC/	CHASSI - E.E. 118" - 2997MM - 4X2		
		SIMPLES 4X2 +WGY	01	05/07/04
2	5L55/ 5005/JC/	CHASSI - E.E. 118" 4X4		
		SIMPLES 4X4	01	05/07/04


RANGER 98/ - F.1010 - CHASSI E TRAVESSAS

REF.	NÚMERO DA PEÇA	DESCRIÇÃO DA PEÇA / MODELOS - OPCIONAIS	USO	DATAS
3	XL54/ 5005/HB/	CHASSI - E.E. 126" - 3200MM SUPERCAB 4X2 SUPERCAB 4X4	01	15/02/99 27/11/03
			01	15/02/99 27/11/03
3	1L55/ 5005/BC/	CHASSI - E.E. 126"- 3200MM SUPERCAB 4X2 +WHQ SUPERCAB 4X4 +WHQ	01	15/08/01 27/11/03
			01	15/08/01 27/11/03
3	2L54/ 5005/AB/B	CHASSI - E.E. 126"- 3200MM SUPERCAB 4X2 +WHQ SUPERCAB 4X4 +WHQ	01	15/08/01 14/06/04
			01	15/08/01 13/04/03
3	2L54/ 5005/AC/B	CHASSI - E.E. 126" - 3200MM DUPLA 4X2 DUPLA 4X4	01	15/04/02 13/04/03
			01	15/04/02 13/04/03
3	2L54/ 5005/AC/D	CHASSI - E.E. 126" - 3200MM DUPLA 4X2 +WHR +WHQ DUPLA 4X4 +WHR +WHQ	01	15/08/01 04/07/04
			01	15/08/01 04/07/04
3	2L54/ 5005/AF/B	CHASSI - E.E. 126"- 3200 MM SUPERCAB 4X2 +W0G SUPERCAB 4X4 +W0G	01	15/10/01 14/06/04
			01	15/10/01 14/06/04
3	2L54/ 5005/AG/B	CHASSI - E.E. 126" DUPLA 4X2 DUPLA 4X4 +W0G	01	15/04/02 13/04/03
			01	15/04/02 13/04/03
3	2L54/ 5005/AG/D	CHASSI - E.E. 126" DUPLA 4X2 +WOG +WNE DUPLA 4X4 +WOG +WNE DUPLA 4X2 +WOD DUPLA 4X4 +WOD	01	02/03/98 27/11/03
			01	02/03/98 27/11/03
			01	02/03/98 14/08/01
			01	02/03/98 14/08/01
3	3L54/ 5005/AA/C	CHASSI - E.E. 126" DUPLA 4X2 +WHR +WHQ DUPLA 4X4 +W0D +WHQ	01	14/04/03 13/06/04
			01	14/04/03 04/07/04
3	5L55/ 5005/BA/	CHASSI - E.E. 126" - 3200MM DUPLA 4X2 <i>Peça cancelada, disponível para referência.</i>	01	05/07/04
3	5L55/ 5005/BC/	CHASSI - E.E. 126" - 3200MM DUPLA 4X2	01	05/07/04
3	5L55/ 5005/FC/	CHASSI - E.E. 126" - 3200MM DUPLA 4X2 +WHR	01	05/07/04
3	5L55/ 5005/HA/	CHASSI - E.E. 126" - 3200 MM DUPLA 4X4 +WHR <i>Peça cancelada, disponível para referência.</i>	01	05/07/04
3	5L55/ 5005/HC/	CHASSI - E.E. 126" - 3200 MM		


RANGER 98/ - F.1010 - CHASSI E TRAVESSAS

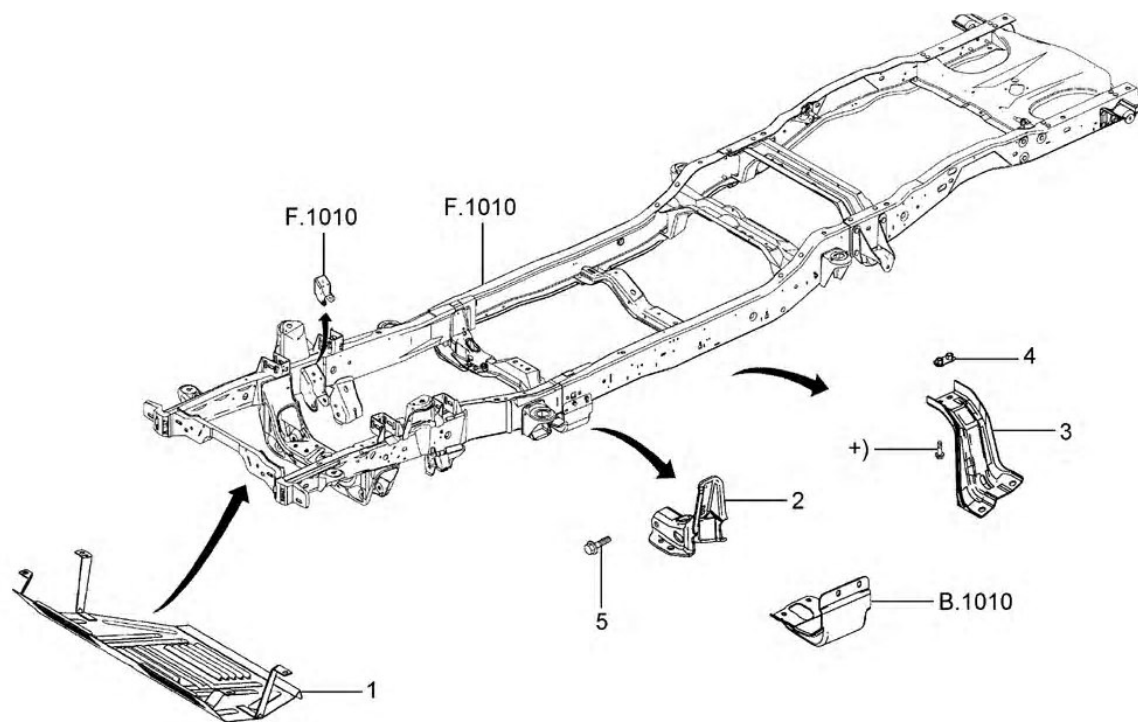
REF.	NÚMERO DA PEÇA	DESCRIÇÃO DA PEÇA / MODELOS - OPCIONAIS	USO	DATAS
		DUPLA 4X4 +WHR	01	05/07/04
3	5L55/ 5005/MA/	CHASSI - E.E. 126" - 3200MM DUPLA 4X2 <i>Peça cancelada, disponível para referência.</i>	01	05/07/04
3	5L55/ 5005/MC/	CHASSI - E.E. 126" - 3200MM DUPLA 4X2 +WGY	01	05/07/04
3	5L55/ 5005/NC/	CHASSI - E.E. 126" - 3200MM DUPLA 4X4	01	05/07/04
4	YL54/ 7W349/AA/	TRAVESSA PARA MONTAGEM DA CAIXA DE MUDANCAS SIMPLES 4X2 +WGY DUPLA 4X2 +WGY DUPLA 4X2 +WB1 /WOG DUPLA 4X4 +WB1 +WOG DUPLA 4X2 +WOD DUPLA 4X4 +WOD SUPERCAB 4X2 +WOD SUPERCAB 4X4 +WOD SUPERCAB 4X2 +WB1 /WOG SUPERCAB 4X4 +WB1 /WOG SUPERCAB 4X2 +WGY +WNE SIMPLES 4X4 +WNE DUPLA 4X4 +WNE SUPERCAB 4X4 +WNE SIMPLES 4X4 +WB1 /WOG SIMPLES 4X2 +WB1 /WOG SIMPLES 4X4 +WOD SIMPLES 4X2 +WOD	01 01	26/03/01 26/03/01 02/03/98 25/03/01 02/03/98 25/03/01 02/03/98 14/08/01 02/03/98 14/08/01 15/02/99 14/08/01 15/02/99 14/08/01 15/02/99 25/03/01 15/02/99 25/03/01 26/03/01 27/11/03 26/03/01 27/11/03 26/03/01 27/11/03 03/11/97 25/03/01 03/11/97 25/03/01 03/11/97 14/08/01 03/11/97 14/08/01
4	1L55/ 7W349/AB/	TRAVESSA PARA MONTAGEM DA CAIXA DE MUDANCAS COM MOTOR MAXION 2.8LTS SIMPLES 4X4 +WHR +WHQ SIMPLES 4X2 +WHR +WHQ DUPLA 4X2 +WHR +WHQ DUPLA 4X4 +WHR +WHQ SUPERCAB 4X2 +WHR +WHQ SUPERCAB 4X4 +WHR +WHQ	01 01 01 01 01 01	15/08/01 15/08/01 15/08/01 15/08/01 15/08/01 27/11/03 15/08/01 27/11/03
5	F87A/ 5025/AD/	TRAVESSA DO CHASSI - (NR.2) DUPLA 4X2 DUPLA 4X4 SUPERCAB 4X2 SUPERCAB 4X4	01 01 01 01	02/03/98 02/03/98 15/02/99 15/02/99
6	F87A/ 5028/AC/	TRAVESSA DO CHASSI - (NR.3) SIMPLES 4X4 SIMPLES 4X2 <i>Peça cancelada, disponível para referência.</i>	01 01	03/11/97 03/11/97


RANGER 98/ - F.1010 - CHASSI E TRAVESSAS

REF.	NÚMERO DA PEÇA	DESCRIÇÃO DA PEÇA / MODELOS - OPCIONAIS	USO	DATAS		
6	F87A/ 5028/BC/	TRAVESSA DO CHASSI - (NR.3)				
		DUPLA 4X2	01	02/03/98		
		DUPLA 4X4	01	02/03/98		
		SUPERCAB 4X2	01	15/02/99		
		SUPERCAB 4X4	01	15/02/99		
		<i>Peça cancelada, disponível para referência.</i>				
7	F87A/ 5030/AC/	TRAVESSA DO CHASSI - (NR.4)				
		DUPLA 4X2	01	02/03/98		
		DUPLA 4X4	01	02/03/98		
		SUPERCAB 4X2	01	15/02/99		
		SUPERCAB 4X4	01	15/02/99		
		SIMPLES 4X4	01	03/11/97		
		SIMPLES 4X2	01	03/11/97		
		<i>Peça cancelada, disponível para referência.</i>				
8	F87A/ 5084/AC/	SUPORTE TRASEIRO DO CHASSI				
		DUPLA 4X2	02	02/03/98 06/10/02		
		DUPLA 4X4	02	02/03/98 06/10/02		
		SUPERCAB 4X2	02	15/02/99 06/10/02		
		SUPERCAB 4X4	02	15/02/99 06/10/02		
9	F87Z/ 6028/AB/	SUPORTE DIANTEIRO DO MOTOR - LD				
		DUPLA 4X2	01	02/03/98		
		DUPLA 4X4	01	02/03/98		
		SUPERCAB 4X2	01	15/02/99 27/11/03		
		SUPERCAB 4X4	01	15/02/99 27/11/03		
		SIMPLES 4X4	01	03/11/97		
		SIMPLES 4X2	01	03/11/97		
9	ES7Z/ 6029/CA/	SUPORTE DIANTEIRO DO MOTOR - LE				
		DUPLA 4X2	01	02/03/98		
		DUPLA 4X4	01	02/03/98		
		SUPERCAB 4X2	01	15/02/99 27/11/03		
		SUPERCAB 4X4	01	15/02/99 27/11/03		
		SIMPLES 4X4	01	03/11/97		
				SIMPLES 4X2	01	03/11/97
				ACABAMENTOS/DESCRIÇÃO		
		+WB1 - MOTOR SOHC 2.5 LITROS - (GASOLINA)				
		+WGY - MOTOR 2.3L - (GASOLINA)				
		+WHQ - MOTOR POWER STROKE 2.8L TURBO DIESEL - (COMPRESSOR TGV)				
		+WHR - MOTOR POWER STROKE 2.8L TURBO DIESEL - (COMPRESSOR WG)				
		+WNE - MOTOR V6 SOHC 4.0 LITROS - (GASOLINA)				
		+WOD - MOTOR HSD 2.5 LITROS - (DIESEL)				
		+WOG - MOTOR V6 OHV 4.0 LITROS - (GASOLINA)				



RANGER 98/ - F.1015 - PROTETOR DO RADIADOR E REFORÇO DA TRAVESSA DO CHASSI



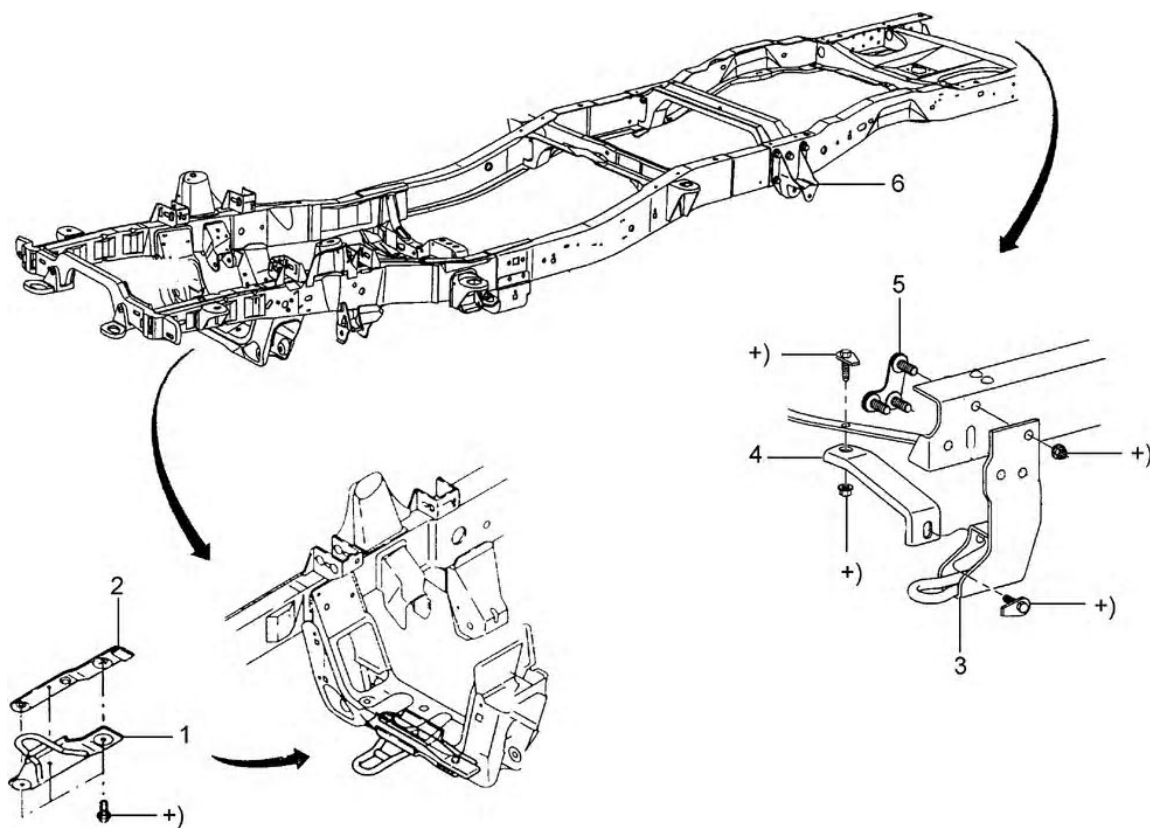
RPN - F.1015
10/2004


RANGER 98/ - F.1015 - PROTETOR DO RADIADOR E REFORÇO DA TRAVESSA DO CHASSI

REF.	NÚMERO DA PEÇA	DESCRIÇÃO DA PEÇA / MODELOS - OPCIONAIS	USO	DATAS
1	YL54/ 5B018/BC/	PROTETOR DO RADIADOR DO MOTOR	01	01/12/99 23/01/05
		SIMPLES 4X4 +8QB	01	01/12/99 23/01/05
		DUPLA 4X4 +8QB	01	01/12/99 27/11/03
1	5L55/ 5B018/AA/	PROTETOR DO RADIADOR DO MOTOR	01	24/01/05
		SIMPLES 4X4 +8QB	01	24/01/05
		DUPLA 4X4 +8QB		
2	BF7T/ 5B327/A /	SUPORTE DA BARRA DE TORCAO DIANTEIRA - LE		
		DUPLA 4X2	01	02/03/98
		DUPLA 4X4	01	02/03/98
		SUPERCAB 4X2	01	15/02/99 27/11/03
		SUPERCAB 4X4	01	15/02/99 27/11/03
		SIMPLES 4X4	01	03/11/97
2	BF7T/ 5B328/A /	SUPORTE DA BARRA DE TORCAO DIANTEIRA - LD		
		DUPLA 4X2	01	02/03/98
		DUPLA 4X4	01	02/03/98
		SUPERCAB 4X2	01	15/02/99 27/11/03
		SUPERCAB 4X4	01	15/02/99 27/11/03
		SIMPLES 4X4	01	03/11/97
3	2L5Z/ 5097/AA/	REFORÇO DA TRAVESSA DO CHASSI - (NR.3)		
		SIMPLES 4X4	01	03/11/97
		SIMPLES 4X2	01	03/11/97
3	XL54/ 5098/AA/	REFORÇO DA TRAVESSA DO CHASSI - (3)		
		DUPLA 4X2	01	02/03/98
		DUPLA 4X4	01	02/03/98
		SUPERCAB 4X2	01	15/02/99 27/11/03
4	F87Z/ 5A074/AA/	PLACA SUPERIOR DO REFORÇO DO CHASSI		
		DUPLA 4X2	01	02/03/98
		DUPLA 4X4	01	02/03/98
		SUPERCAB 4X2	01	15/02/99 27/11/03
5	W/ 500564/S3/01	SUPERCAB 4X4	01	15/02/99 27/11/03
		SIMPLES 4X4	01	03/11/97
		SIMPLES 4X2	01	03/11/97
		PARAFUSO DE FIXAÇÃO TRAVESSA DA CAIXA DE VELOCIDADE - (M14X2 10.9X70)		
		DUPLA 4X2	02	02/03/98
		ACABAMENTOS/DESCRIÇÃO		
		+8QB - PEÇA PECULIAR BRASIL		



RANGER 98/ - F.1020 - GANCHO PARA REBOQUE



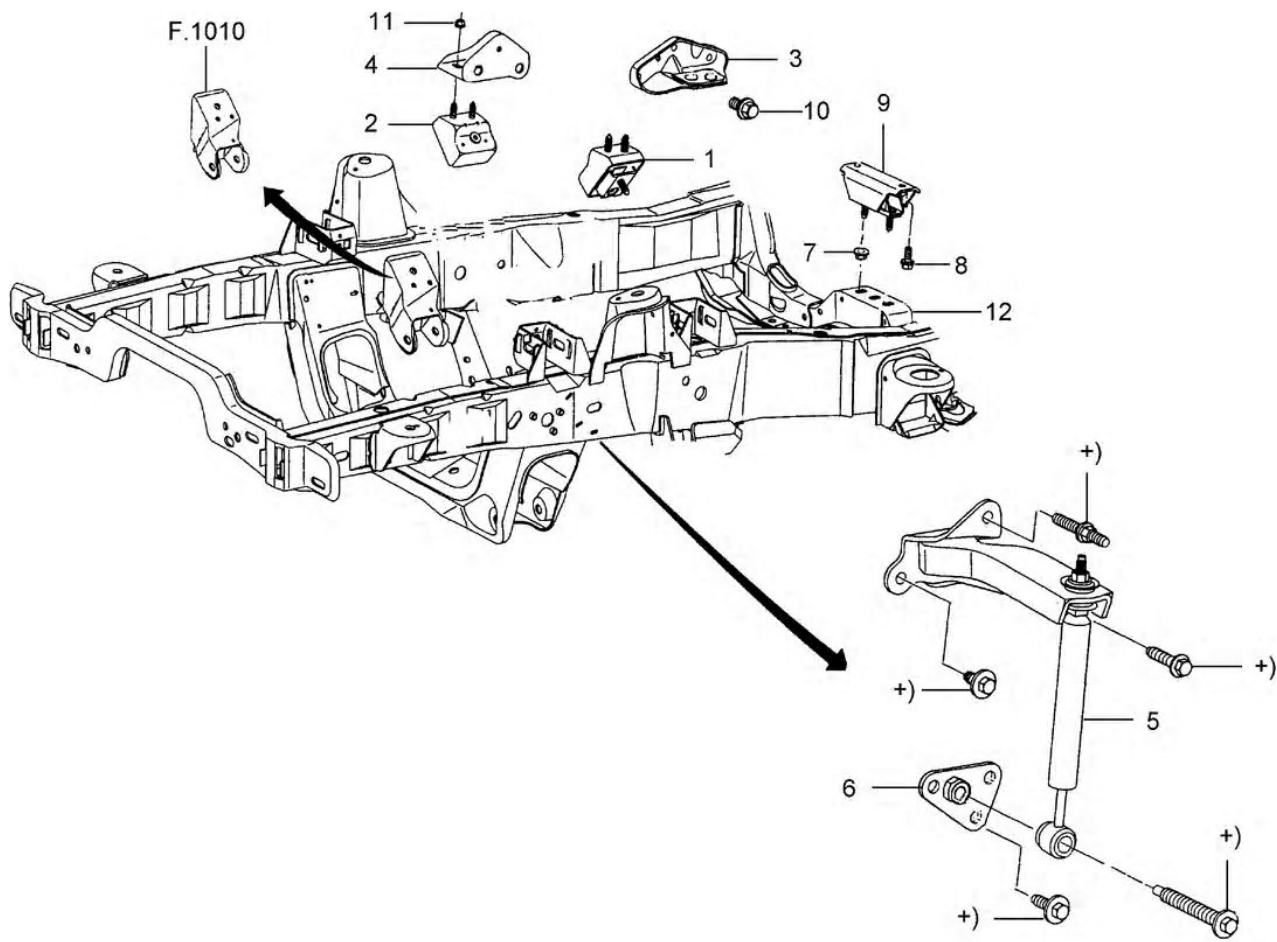
RPN - F.1020
06/2003


RANGER 98/ - F.1020 - GANCHO PARA REBOQUE

REF.	NÚMERO DA PEÇA	DESCRIÇÃO DA PEÇA / MODELOS - OPCIONAIS	USO	DATAS
1	F5TZ/ 17N808/B /	GANCHO DE REBOQUE DIANTEIRO		
		DUPLA 4X2	01	02/03/98 13/04/03
		SUPERCAB 4X2	01	15/02/99 13/04/03
		SIMPLES 4X2	01	03/11/97 13/04/03
		SIMPLES 4X4	01	03/11/97 24/11/02
		DUPLA 4X4	01	02/03/98 24/11/02
		SUPERCAB 4X4	01	15/02/99 24/11/02
2	F5TZ/ 17N808/A /	REFORÇO DO GANCHO DE REBOQUE DIANTEIRO		
		DUPLA 4X2	01	02/03/98 13/04/03
		SUPERCAB 4X2	01	15/02/99 13/04/03
		SIMPLES 4X2	01	03/11/97 13/04/03
		SIMPLES 4X4	01	03/11/97 24/11/02
		DUPLA 4X4	01	02/03/98 24/11/02
		SUPERCAB 4X4	01	15/02/99 24/11/02
3	F87Z/ 17A954/BA/	GANCHO DE REBOQUE TRASEIRO		
		SIMPLES 4X4	01	03/11/97
		DUPLA 4X4	01	02/03/98
		SUPERCAB 4X4	01	15/02/99 27/11/03
3	4L54/ 17A954/AA/	GANCHO DE REBOQUE DIANTEIRO - LD		
		SIMPLES 4X4	01	25/11/02
		DUPLA 4X4	01	25/11/02
		SUPERCAB 4X4	01	25/11/02 27/11/03
3	4L54/ 17A955/AA/	GANCHO DE REBOQUE DIANTEIRO - LE		
		SIMPLES 4X4	01	25/11/02
		DUPLA 4X4	01	25/11/02
		SUPERCAB 4X4	01	25/11/02 27/11/03
4	F87Z/ 17K866/AB/	REFORÇO DO GANCHO DE REBOQUE TRASEIRO		
		SIMPLES 4X4	01	03/11/97
		DUPLA 4X4	01	02/03/98
		SUPERCAB 4X4	01	15/02/99 27/11/03
		(USADA PARA VEICULOS COM DISTANCIA ENTRE EIXOS DE 118")		
		<i>Peça cancelada, disponível para referência.</i>		
4	F87Z/ 17K866/BB/1	REFORÇO DO GANCHO DE REBOQUE TRASEIRO		
		SIMPLES 4X4	01	03/11/97
		DUPLA 4X4	01	02/03/98
		SUPERCAB 4X4	01	15/02/99 27/11/03
5	F87Z/ 17K848/AA/	RETENTOR DO GANCHO DE REBOQUE		
		SIMPLES 4X4	01	03/11/97
		DUPLA 4X4	01	02/03/98
		SUPERCAB 4X4	01	15/02/99 27/11/03



RANGER 98/ - F.1030 - SUPORTES DO MOTOR - (V6 4.0L GASOLINA)



RPN - F.1030
10/2004


RANGER 98/ - F.1030 - SUPORTES DO MOTOR - (V6 4.0L GASOLINA)

REF.	NÚMERO DA PEÇA	DESCRIÇÃO DA PEÇA / MODELOS - OPCIONAIS	USO	DATAS
1	F87Z/ 6038/GB/	COXIM DO SUPORTE DIANTEIRO DO MOTOR - LE		
		DUPLA 4X2 +WOG	01	02/03/98 25/03/01
		DUPLA 4X4 +WOG	01	02/03/98 25/03/01
		SUPERCAB 4X2 +WNE	01	26/03/01 27/11/03
		SIMPLES 4X2 +WNE	01	26/03/01 27/11/03
		DUPLA 4X2 +WNE	01	26/03/01 27/11/03
		SUPERCAB 4X4 +WNE	01	26/03/01 27/11/03
		SIMPLES 4X4 +WNE	01	26/03/01 27/11/03
		DUPLA 4X4 +WNE	01	26/03/01 27/11/03
		SUPERCAB 4X2 +WOG	01	15/02/99 25/03/01
		SUPERCAB 4X4 +WOG	01	15/02/99 25/03/01
		SIMPLES 4X4 +WOG	01	03/11/97 25/03/01
		SIMPLES 4X2 +WOG	01	03/11/97 25/03/01
		1	YL5Z/ 6038/CA/	COXIM DO SUPORTE DIANTEIRO DO MOTOR - LE
DUPLA 4X2	01			02/03/98 25/03/01
SUPERCAB 4X2	01			15/02/99 25/03/01
		SIMPLES 4X2	01	03/11/97 25/03/01
2	F87Z/ 6038/GA/	COXIM DO SUPORTE DIANTEIRO DO MOTOR - LD		
		DUPLA 4X2	01	02/03/98 27/11/03
		DUPLA 4X4	01	02/03/98 27/11/03
		SUPERCAB 4X2	01	15/02/99 27/11/03
		SUPERCAB 4X4	01	15/02/99 27/11/03
		SIMPLES 4X4	01	03/11/97 27/11/03
		SIMPLES 4X2	01	03/11/97 27/11/03
2	YL5Z/ 6038/CB/	COXIM DO SUPORTE DIANTEIRO DO MOTOR - LD		
		DUPLA 4X2	01	02/03/98 25/03/01
		SUPERCAB 4X2	01	15/02/99 25/03/01
		SIMPLES 4X2	01	03/11/97 25/03/01
3	F87Z/ 6031/AC/	SUPORTE DIANTEIRO DO MOTOR - LE		
		DUPLA 4X2	01	02/03/98 27/11/03
		DUPLA 4X4	01	02/03/98 27/11/03
		SUPERCAB 4X2	01	15/02/99 27/11/03
		SUPERCAB 4X4	01	15/02/99 27/11/03
		SIMPLES 4X4	01	03/11/97 27/11/03
		SIMPLES 4X2	01	03/11/97 27/11/03
3	F87Z/ 6031/CA/	SUPORTE DO COXIM DIANTEIRO DO MOTOR - LE		
		SIMPLES 4X2 +WOG	01	03/11/97 25/03/01
3	F87Z/ 6031/FA/	SUPORTE DO COXIM DIANTEIRO DO MOTOR - LE		
		SIMPLES 4X4	01	03/11/97 27/11/03
		DUPLA 4X4	01	02/03/98 27/11/03
		SUPERCAB 4X4	01	15/02/99 27/11/03
4	F87Z/ 6030/AC/	SUPORTE DIANTEIRO DO MOTOR - LD		
		DUPLA 4X2	01	02/03/98 27/11/03
		DUPLA 4X4	01	02/03/98 27/11/03
		SUPERCAB 4X2	01	15/02/99 27/11/03
		SUPERCAB 4X4	01	15/02/99 27/11/03


RANGER 98/ - F.1030 - SUPORTES DO MOTOR - (V6 4.0L GASOLINA)

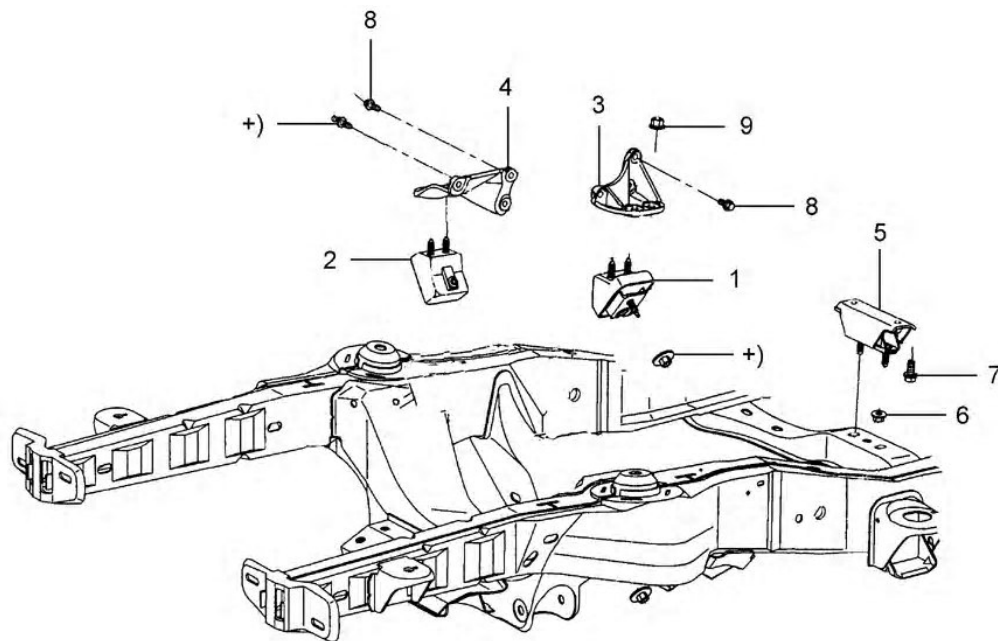
REF.	NÚMERO DA PEÇA	DESCRIÇÃO DA PEÇA / MODELOS - OPCIONAIS	USO	DATAS
		SIMPLES 4X4	01	03/11/97 27/11/03
		SIMPLES 4X2	01	03/11/97 27/11/03
4	F87Z/ 6030/CA/	SUPORTE DIANTEIRO DO MOTOR - LD		
		SIMPLES 4X2 +WOG	01	03/11/97 25/03/01
5	F87Z/ 6F085/AA/	SUPORTE COM AMORTECEDOR DIANTEIRO - LE		
		DUPLA 4X2	01	02/03/98 25/03/01
		SUPERCAB 4X2	01	15/02/99
		SUPERCAB 4X4	01	15/02/99
		SUPERCAB 4X2	01	15/02/99 25/03/01
		SIMPLES 4X4	01	03/11/97 25/03/01
		SIMPLES 4X2	01	03/11/97 25/03/01
		DUPLA 4X4	01	02/03/98 25/03/01
		SUPERCAB 4X4	01	15/02/99 25/03/01
6	F87Z/ 6F034/BA/	SUPORTE INFERIOR DO AMORTECEDOR DO MOTOR		
		DUPLA 4X2	01	02/03/98
		SUPERCAB 4X2	01	15/02/99
		SUPERCAB 4X4	01	15/02/99
		SIMPLES 4X4	01	03/11/97 25/03/01
		SIMPLES 4X2	01	03/11/97 25/03/01
		DUPLA 4X4	01	02/03/98 25/03/01
		SUPERCAB 4X4	01	15/02/99 25/03/01
7	N/ 621945/S3/01	PORCA E ARRUELA M12 X 1,75		
		DUPLA 4X2	02	02/03/98
		DUPLA 4X4	02	02/03/98
		SUPERCAB 4X2	02	15/02/99 27/11/03
		SUPERCAB 4X4	02	15/02/99 27/11/03
		SIMPLES 4X4	02	03/11/97
		SIMPLES 4X2	02	03/11/97
8	/ 390066/S3/01	PARAFUSO E ARRUELA 1/2 - 13 X 1,25		
		DUPLA 4X2	02	02/03/98
		DUPLA 4X4	02	02/03/98
		SUPERCAB 4X2	02	15/02/99 27/11/03
		SUPERCAB 4X4	02	15/02/99 27/11/03
		SIMPLES 4X4	02	03/11/97
		SIMPLES 4X2	02	03/11/97
9	F87Z/ 6068/FA/	SUPORTE E COXIN DA TRANSMISSAO		
		DUPLA 4X2	01	02/03/98
		DUPLA 4X4	01	02/03/98
		SUPERCAB 4X2	01	15/02/99 27/11/03
		SUPERCAB 4X4	01	15/02/99 27/11/03
		SIMPLES 4X4	01	03/11/97
		SIMPLES 4X2	01	03/11/97
10	N/ 802653/S1/01	PARAFUSO DE FIXACAO DO SUPORTE DO MOTOR		
		M10 X 1,5 X 22		
		DUPLA 4X2	07	02/03/98
		DUPLA 4X4	07	02/03/98


RANGER 98/ - F.1030 - SUPORTES DO MOTOR - (V6 4.0L GASOLINA)

REF.	NÚMERO DA PEÇA	DESCRIÇÃO DA PEÇA / MODELOS - OPCIONAIS	USO	DATAS
		SIMPLES 4X4	07	03/11/97
		SIMPLES 4X2	07	03/11/97
		<i>Peça cancelada, disponível para referência.</i>		
11	N/ 807479/S1/01	PORCA M12 X 1,75		
		DUPLA 4X2	04	02/03/98
		DUPLA 4X4	04	02/03/98
		SUPERCAB 4X2	04	15/02/99 27/11/03
		SUPERCAB 4X4	04	15/02/99 27/11/03
		SIMPLES 4X4	04	03/11/97
		SIMPLES 4X2	04	03/11/97
12	F87Z/ 6A023/BA/	SUPORTE TRASEIRO DO MOTOR		
		SIMPLES 4X4	01	03/11/97 25/03/01
		DUPLA 4X4	01	02/03/98 25/03/01
		SUPERCAB 4X4	01	15/02/99
		SUPERCAB 4X4	01	15/02/99 25/03/01
12	YL5Z/ 6A023/AA/	SUPORTE TRASEIRO DO MOTOR		
		DUPLA 4X2	01	02/03/98 25/03/01
		SUPERCAB 4X2	01	15/02/99
		SUPERCAB 4X2	01	15/02/99 25/03/01
		SIMPLES 4X2	01	03/11/97 25/03/01
(13)	W/ 500564/S3/01	PARAFUSO DE FIXAÇÃO TRAVESSA DA CAIXA DE VELOCIDADE - (M14X2 10.9X70)		
		SUPERCAB 4X2	02	15/02/99 27/11/03
		SUPERCAB 4X4	02	15/02/99 27/11/03
		SIMPLES 4X4	02	03/11/97
		SIMPLES 4X2	02	03/11/97
		DUPLA 4X4	02	02/03/98
		ACABAMENTOS/DESCRIÇÃO		
		+WNE - MOTOR V6 SOHC 4.0 LITROS - (GASOLINA)		
		+WOG - MOTOR V6 OHV 4.0 LITROS - (GASOLINA)		



RANGER 98/ - F.1040 - SUPORTES DO MOTOR - (2.5L GASOLINA)



RPN - F.1040
11/97


RANGER 98/ - F.1040 - SUPORTES DO MOTOR - (2.5L GASOLINA)

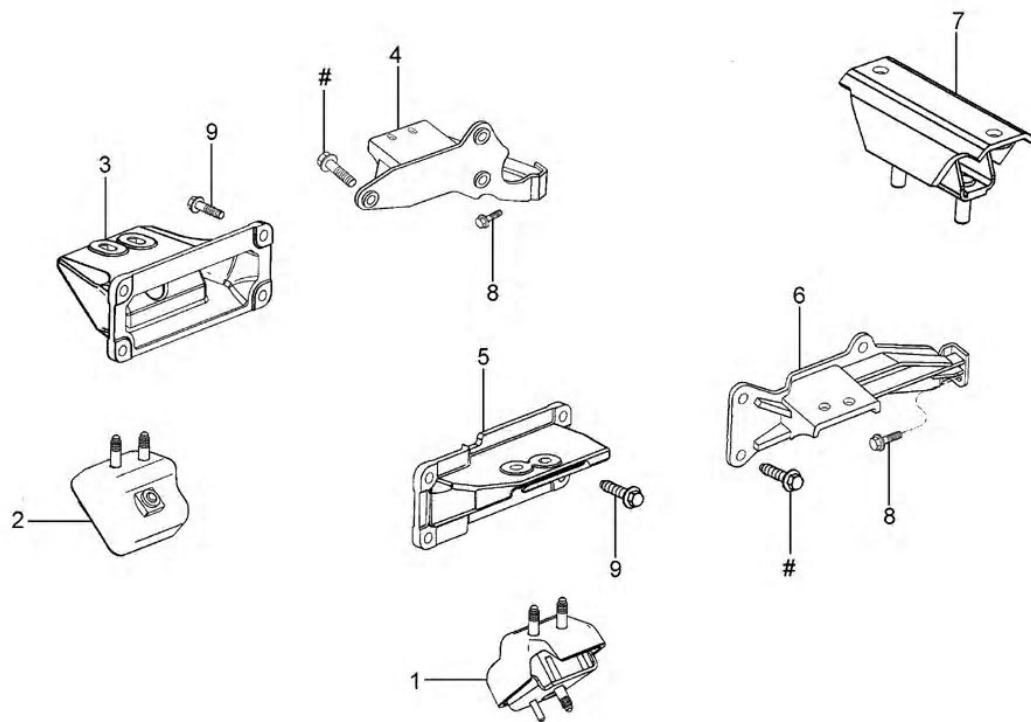
REF.	NÚMERO DA PEÇA	DESCRIÇÃO DA PEÇA / MODELOS - OPCIONAIS	USO	DATAS
1	F87Z/ 6038/AD/	COXIM DO SUPORTE DIANTEIRO DO MOTOR - LE		
		DUPLA 4X2 +WB1	01	02/03/98 25/03/01
		SUPERCAB 4X2 +WB1	01	15/02/99 25/03/01
		SIMPLES 4X2 +WB1	01	03/11/97 25/03/01
1	YL5Z/ 6038/BA/	COXIM DO SUPORTE DIANTEIRO DO MOTOR - LE		
		DUPLA 4X2 +WB1	01	02/03/98 25/03/01
		DUPLA 4X4 +WB1	01	02/03/98 25/03/01
		SUPERCAB 4X2 +WB1	01	15/02/99 25/03/01
		SUPERCAB 4X4 +WB1	01	15/02/99 25/03/01
		SIMPLES 4X4 +WB1	01	03/11/97 25/03/01
		SIMPLES 4X2 +WB1	01	03/11/97 25/03/01
2	YL5Z/ 6038/BB/	COXIM DO SUPORTE DIANTEIRO DO MOTOR - LD		
		DUPLA 4X2 +WB1	01	02/03/98 25/03/01
		SUPERCAB 4X2 +WB1	01	15/02/99 25/03/01
		SUPERCAB 4X2 +WB1	01	15/02/99 25/03/01
		SIMPLES 4X2 +WB1	01	03/11/97 25/03/01
2	YL54/ 6038/EA/	COXIM DO SUPORTE DIANTEIRO DO MOTOR		
		2.5 L GASOLINA - LD		
		DUPLA 4X2 +WB1	01	02/03/98 25/03/01
		DUPLA 4X4 +WB1	01	02/03/98 25/03/01
		SUPERCAB 4X2 +WB1	01	15/02/99 25/03/01
		SUPERCAB 4X4 +WB1	01	15/02/99 25/03/01
		SIMPLES 4X4 +WB1	01	03/11/97 25/03/01
		SIMPLES 4X2 +WB1	01	03/11/97 25/03/01
3	F87Z/ 6031/AA/	SUPORTE DIANTEIRO DO MOTOR - LE		
		DUPLA 4X2 +WB1	01	02/03/98 25/03/01
		SUPERCAB 4X2 +WB1	01	15/02/99 25/03/01
		SIMPLES 4X2 +WB1	01	03/11/97 25/03/01
3	F87Z/ 6031/BA/	SUPORTE DO COXIM DIANTEIRO DO MOTOR - LE		
		SIMPLES 4X4	01	03/11/97 25/03/01
		DUPLA 4X4	01	02/03/98 25/03/01
		SUPERCAB 4X4	01	15/02/99 25/03/01
4	F87Z/ 6030/AA/	SUPORTE DIANTEIRO DO MOTOR - LD		
		DUPLA 4X2 +WB1	01	02/03/98 25/03/01
		SUPERCAB 4X2 +WB1	01	15/02/99 25/03/01
		SIMPLES 4X2 +WB1	01	03/11/97 25/03/01
4	F87Z/ 6030/BA/	SUPORTE DO COXIM DIANTEIRO DO MOTOR - LD		
		SIMPLES 4X4	01	03/11/97 25/03/01
		DUPLA 4X4	01	02/03/98 25/03/01
		SUPERCAB 4X4	01	15/02/99 25/03/01
5	F87Z/ 6068/FA/	SUPORTE E COXIN DA TRANSMISSAO		
		DUPLA 4X2 +WB1	01	02/03/98 25/03/01
		DUPLA 4X4 +WB1	01	02/03/98 25/03/01
		SUPERCAB 4X2 +WB1	01	15/02/99 25/03/01
		SUPERCAB 4X4 +WB1	01	15/02/99 25/03/01


RANGER 98/ - F.1040 - SUPORTES DO MOTOR - (2.5L GASOLINA)

REF.	NÚMERO DA PEÇA	DESCRIÇÃO DA PEÇA / MODELOS - OPCIONAIS	USO	DATAS
		SIMPLES 4X4 +WB1	01	03/11/97 25/03/01
		SIMPLES 4X2 +WB1	01	03/11/97 25/03/01
6	N/ 621945/S3/01	PORCA E ARRUELA M12 X 1,75		
		DUPLA 4X2	02	02/03/98
		DUPLA 4X4	02	02/03/98
		SUPERCAB 4X2	02	15/02/99 27/11/03
		SUPERCAB 4X4	02	15/02/99 27/11/03
		SIMPLES 4X4	02	03/11/97
		SIMPLES 4X2	02	03/11/97
7	/ 390066/S3/01	PARAFUSO E ARRUELA 1/2 - 13 X 1,25		
		DUPLA 4X2	02	02/03/98
		DUPLA 4X4	02	02/03/98
		SUPERCAB 4X2	02	15/02/99 27/11/03
		SUPERCAB 4X4	02	15/02/99 27/11/03
		SIMPLES 4X4	02	03/11/97
		SIMPLES 4X2	02	03/11/97
8	N/ 807005/S1/01	PARAFUSO E ARRUELA M10 - 1,5 X 22		
		DUPLA 4X2	05	02/03/98
		DUPLA 4X4	05	02/03/98
		SIMPLES 4X4	05	03/11/97
		SIMPLES 4X2	05	03/11/97
		<i>Peça cancelada, disponível para referência.</i>		
9	N/ 807479/S1/01	PORCA M12 X 1,75		
		DUPLA 4X2	04	02/03/98
		DUPLA 4X4	04	02/03/98
		SUPERCAB 4X2	04	15/02/99 27/11/03
		SUPERCAB 4X4	04	15/02/99 27/11/03
		SIMPLES 4X4	04	03/11/97
		SIMPLES 4X2	04	03/11/97
		ACABAMENTOS/DESCRIÇÃO		
		+WB1 - MOTOR SOHC 2.5 LITROS - (GASOLINA)		



RANGER 98/ - F.1045 - SUPORTES DO MOTOR - (DIESEL)



RPN - F.1045
10/2004


RANGER 98/ - F.1045 - SUPORTES DO MOTOR - (DIESEL)

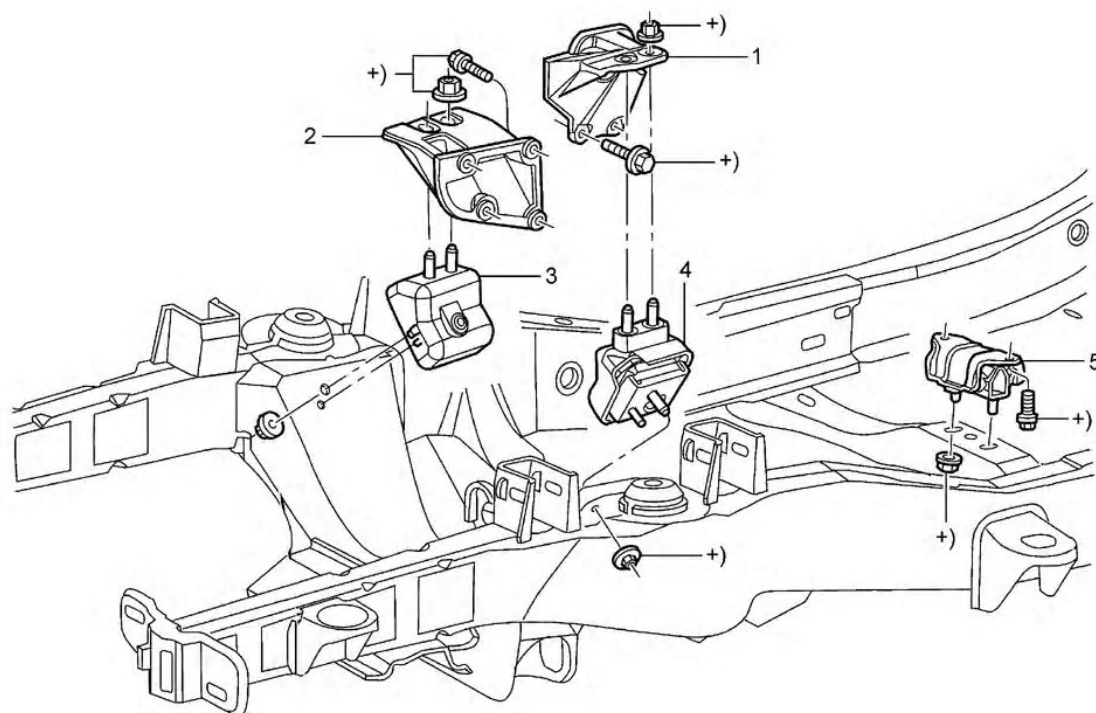
REF.	NÚMERO DA PEÇA	DESCRIÇÃO DA PEÇA / MODELOS - OPCIONAIS	USO	DATAS
1	4L55/ 6B032/AA/	COXIM DO SUPORTE DIANTEIRO DO MOTOR - LE		
		DUPLA 4X2 +W0D	01	02/03/98
		DUPLA 4X4 +W0D	01	02/03/98
		SUPERCAB 4X2 +W0D	01	15/02/99 27/11/03
		SUPERCAB 4X4 +W0D	01	15/02/99 27/11/03
		SIMPLES 4X4 +W0D	01	03/11/97
2	YL54/ 6038/AA/	COXIM DO SUPORTE DIANTEIRO DO MOTOR - LD		
		DUPLA 4X2 +W0D	01	02/03/98 19/05/04
		DUPLA 4X4 +W0D	01	02/03/98 19/05/04
		SUPERCAB 4X2 +W0D	01	15/02/99 27/11/03
		SUPERCAB 4X4 +W0D	01	15/02/99 27/11/03
		SIMPLES 4X4 +W0D	01	03/11/97 19/05/04
2	4L55/ 6038/AA/	COXIM DO SUPORTE DIANTEIRO DO MOTOR - LD		
		SIMPLES 4X4	01	20/05/04
		SIMPLES 4X2	01	20/05/04
		DUPLA 4X2	01	20/05/04
		DUPLA 4X4	01	20/05/04
3	BG1T/ 6030/AA/	SUPORTE DO MOTOR - LD		
		SIMPLES 4X4 +W0D	01	15/08/01
		SIMPLES 4X2 +W0D	01	15/08/01
		DUPLA 4X2 +W0D	01	15/08/01
		DUPLA 4X4 +W0D	01	15/08/01
		SUPERCAB 4X2 +W0D	01	15/08/01 27/11/03
4	BF9T/ 6030/BA/	SUPORTE DO MOTOR - (LD)		
		DUPLA 4X2 +W0D	01	02/03/98 14/08/01
		DUPLA 4X4 +W0D	01	02/03/98 14/08/01
		SUPERCAB 4X2 +W0D	01	15/02/99 14/08/01
		SUPERCAB 4X4 +W0D	01	15/02/99 14/08/01
		SIMPLES 4X4 +W0D	01	03/11/97 14/08/01
5	BG1T/ 6031/AA/	SUPORTE DO MOTOR - LE		
		SIMPLES 4X4 +W0D	01	15/08/01
		SIMPLES 4X2 +W0D	01	15/08/01
		DUPLA 4X2 +W0D	01	15/08/01
		DUPLA 4X4 +W0D	01	15/08/01
		SUPERCAB 4X2 +W0D	01	15/08/01 27/11/03
6	BF9T/ 6031/BA/	SUPORTE DO MOTOR - LE		
		DUPLA 4X2 +W0D	01	02/03/98 14/08/01
		DUPLA 4X4 +W0D	01	02/03/98 14/08/01
		SUPERCAB 4X2 +W0D	01	15/02/99 14/08/01
		SUPERCAB 4X4 +W0D	01	15/02/99 14/08/01
		SIMPLES 4X4 +W0D	01	03/11/97 14/08/01


RANGER 98/ - F.1045 - SUPORTES DO MOTOR - (DIESEL)

REF.	NÚMERO DA PEÇA	DESCRIÇÃO DA PEÇA / MODELOS - OPCIONAIS	USO	DATAS
		SIMPLES 4X2 +W0D	01	03/11/97 14/08/01
7	F87Z/ 6068/FA/	SUPORTE E COXIN DA TRANSMISSAO		
		DUPLA 4X2 +WOD	01	02/03/98 14/08/01
		DUPLA 4X4 +WOD	01	02/03/98 14/08/01
		SUPERCAB 4X2 +WOD	01	15/02/99 14/08/01
		SUPERCAB 4X4 +WOD	01	15/02/99 14/08/01
		SIMPLES 4X4 +WOD	01	03/11/97 14/08/01
		SIMPLES 4X2 +WOD	01	03/11/97 14/08/01
7	1L55/ 6D091/AB/	COXIM TRASEIRO DO MOTOR 2.8L DIESEL		
		SUPERCAB 4X4	01	15/08/01
		SIMPLES 4X4	01	15/08/01
		DUPLA 4X4	01	15/08/01
7	1L55/ 6D091/BB/	COXIM TRASEIRO DO MOTOR 2.8L DIESEL		
		SIMPLES 4X2	01	15/08/01
		DUPLA 4X2	01	15/08/01
		SUPERCAB 4X2	01	15/08/01 27/11/03
8	BF8T/ 9W180/A /	PARAFUSO		
		DUPLA 4X2	04	02/03/98 14/08/01
		DUPLA 4X4	04	02/03/98 14/08/01
		SUPERCAB 4X2	04	15/02/99 14/08/01
		SUPERCAB 4X4	04	15/02/99 14/08/01
		SIMPLES 4X4	04	03/11/97 14/08/01
		SIMPLES 4X2	04	03/11/97 14/08/01
9	BG1T/ 6C250/AA/	PARAFUSO DE FIXACAO DO SUPORTE DO MOTOR		
		- M12 X 30MM		
		SIMPLES 4X4	04	15/08/01
		SIMPLES 4X2	04	15/08/01
		DUPLA 4X2	04	15/08/01
		DUPLA 4X4	04	15/08/01
		SUPERCAB 4X2	04	15/08/01 27/11/03
		SUPERCAB 4X4	04	15/08/01 27/11/03
		ACABAMENTOS/DESCRIÇÃO		
		+WOD - MOTOR HSD 2.5 LITROS - (DIESEL)		
		+W0D - TODOS MOTORES A DIESEL		



RANGER 98/ - F.1050 - SUPORTES DO MOTOR - (2.3L GASOLINA)



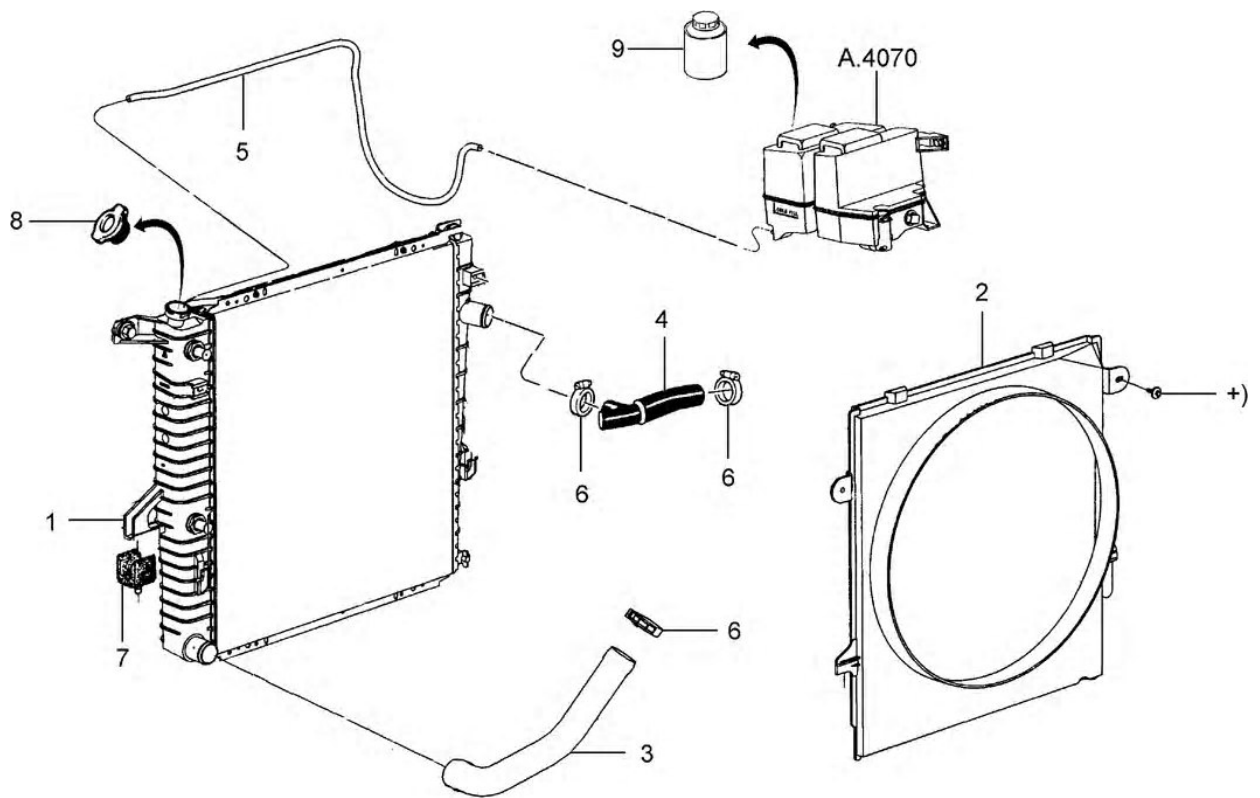
RPN - F.1050
10/2001


RANGER 98/ - F.1050 - SUPORTES DO MOTOR - (2.3L GASOLINA)

REF.	NÚMERO DA PEÇA	DESCRIÇÃO DA PEÇA / MODELOS - OPCIONAIS	USO	DATAS
1	1L54/ 6B033/HA/	SUPORTE DE MONTAGEM DO MOTOR - LE		
		SIMPLES 4X2	01	26/03/01
		DUPLA 4X2	01	26/03/01
		SUPERCAB 4X2	01	26/03/01 27/11/03
2	1L54/ 6046/FA/	SUPORTE DE MONTAGEM DO MOTOR - LD		
		SIMPLES 4X2	01	26/03/01
		DUPLA 4X2	01	26/03/01
		SUPERCAB 4X2	01	26/03/01 27/11/03
3	YL54/ 6038/AA/	COXIM DO SUPORTE DIANTEIRO DO MOTOR - LD		
		DUPLA 4X2 +WGY	01	26/03/01
		SUPERCAB 4X2 +WGY	01	26/03/01 01/12/02
		SIMPLES 4X2 +WGY	01	26/03/01 01/12/02
3	2L54/ 6038/BA/	COXIM DO SUPORTE DIANTEIRO DO MOTOR - LD		
		SUPERCAB 4X2 +WGY	01	02/12/02 27/11/03
		SIMPLES 4X2 +WGY	01	02/12/02
4	1L54/ 6B032/DA/	COXIM DO SUPORTE DIANTEIRO DO MOTOR - LE		
		DUPLA 4X2 +WGY	01	26/03/01
		SUPERCAB 4X2 +WGY	01	26/03/01 01/12/02
		SIMPLES 4X2 +WGY	01	26/03/01 01/12/02
4	2L54/ 6B032/BA/	COXIM DO SUPORTE DIANTEIRO DO MOTOR - LE		
		SUPERCAB 4X2 +WGY	01	02/12/02 27/11/03
		SIMPLES 4X2 +WGY	01	02/12/02
5	F87Z/ 6068/FA/	SUPORTE E COXIN DA TRANSMISSAO		
		SIMPLES 4X2	01	26/03/01
		DUPLA 4X2	01	26/03/01
		SUPERCAB 4X2	01	26/03/01 27/11/03
		ACABAMENTOS/DESCRIÇÃO		
		+WGY - MOTOR 2.3L - (GASOLINA)		



RANGER 98/ - F.2010 - RADIADOR E MANGUEIRAS - (4.0L GASOLINA)



RPN - F.2010
10/2004


RANGER 98/ - F.2010 - RADIADOR E MANGUEIRAS - (4.0L GASOLINA)

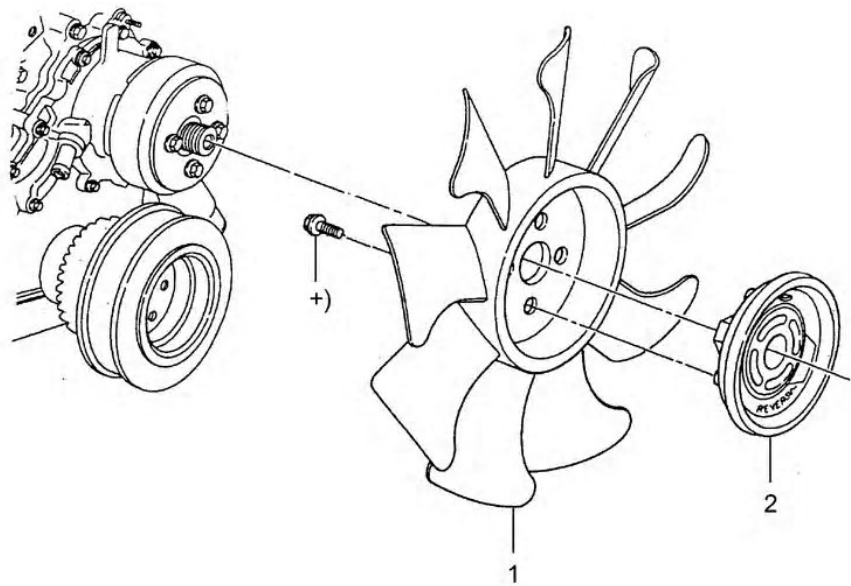
REF.	NÚMERO DA PEÇA	DESCRIÇÃO DA PEÇA / MODELOS - OPCIONAIS	USO	DATAS
1	XL2H/ 8005/AA/	RADIADOR		
		DUPLA 4X2 +WOG	01	02/03/98 25/03/01
		DUPLA 4X4 +WOG	01	02/03/98 25/03/01
		SUPERCAB 4X2 +WOG	01	15/02/99 25/03/01
		SUPERCAB 4X4 +WOG	01	15/02/99 25/03/01
		SUPERCAB 4X2 +WOG	01	30/07/99 25/03/01
		SUPERCAB 4X4 +WOG	01	30/07/99 25/03/01
		SIMPLES 4X4 +WOG	01	03/11/97 25/03/01
SIMPLES 4X2 +WOG	01	03/11/97 25/03/01		
1	1L5H/ 8005/KA/	RADIADOR		
		SUPERCAB 4X2 +WNE	01	26/03/01 27/11/03
		SIMPLES 4X2 +WNE	01	26/03/01 27/11/03
		DUPLA 4X2 +WNE	01	26/03/01 27/11/03
		SUPERCAB 4X4 +WNE	01	26/03/01 27/11/03
		SIMPLES 4X4 +WNE	01	26/03/01 27/11/03
DUPLA 4X4 +WNE	01	26/03/01 27/11/03		
1	1L5Z/ 8005/MA/	RADIADOR		
		SUPERCAB 4X2 +WNE	01	28/09/02 27/11/03
		SIMPLES 4X2 +WNE	01	28/09/02 27/11/03
		DUPLA 4X2 +WNE	01	28/09/02 27/11/03
		SUPERCAB 4X4 +WNE	01	28/09/02 27/11/03
		SIMPLES 4X4 +WNE	01	28/09/02 27/11/03
DUPLA 4X4 +WNE	01	28/09/02 27/11/03		
2	F87Z/ 8146/HA/	DEFLETOR DO RADIADOR DO MOTOR		
		SUPERCAB 4X2 +WNE	01	26/03/01 27/11/03
		SIMPLES 4X2 +WNE	01	26/03/01 27/11/03
		DUPLA 4X2 +WNE	01	26/03/01 27/11/03
		SUPERCAB 4X4 +WNE	01	26/03/01 27/11/03
		SIMPLES 4X4 +WNE	01	26/03/01 27/11/03
DUPLA 4X4 +WNE	01	26/03/01 27/11/03		
2	1L2Z/ 8146/EA/	DEFLETOR DO RADIADOR DO MOTOR 4.0LTS SOHC		
		DUPLA 4X2 +WOG	01	02/03/98 25/03/01
		DUPLA 4X4 +WOG	01	02/03/98 25/03/01
		SUPERCAB 4X2 +WOG	01	15/02/99 25/03/01
		SUPERCAB 4X4 +WOG	01	15/02/99 25/03/01
		SIMPLES 4X4 +WOG	01	03/11/97 25/03/01
SIMPLES 4X2 +WOG	01	03/11/97 25/03/01		
2	1L2Z/ 8146/FA/	DEFLETOR DO RADIADOR DO MOTOR		
		SUPERCAB 4X2 +WNE	01	28/09/02 27/11/03
		SIMPLES 4X2 +WNE	01	28/09/02 27/11/03
		DUPLA 4X2 +WNE	01	28/09/02 27/11/03
		SUPERCAB 4X4 +WNE	01	28/09/02 27/11/03
		SIMPLES 4X4 +WNE	01	28/09/02 27/11/03
DUPLA 4X4 +WNE	01	28/09/02 27/11/03		
3	F87Z/ 8286/BA/	MANGUEIRA INFERIOR DO RADIADOR		
		DUPLA 4X2 +WOG	01	02/03/98 25/03/01


RANGER 98/ - F.2010 - RADIADOR E MANGUEIRAS - (4.0L GASOLINA)

REF.	NÚMERO DA PEÇA	DESCRIÇÃO DA PEÇA / MODELOS - OPCIONAIS	USO	DATAS
		DUPLA 4X4 +WOG	01	02/03/98 25/03/01
		SUPERCAB 4X2 +WOG	01	15/02/99 25/03/01
		SUPERCAB 4X4 +WOG	01	15/02/99 25/03/01
		SIMPLES 4X4 +WOG	01	03/11/97 25/03/01
		SIMPLES 4X2 +WOG	01	03/11/97 25/03/01
3	F87Z/ 8286/HA/	MANGUEIRA INFERIOR DO RADIADOR - TRANSMISSAO AUTOMATICA		
		SUPERCAB 4X2 +WNE	01	26/03/01 27/11/03
		SIMPLES 4X2 +WNE	01	26/03/01 27/11/03
		DUPLA 4X2 +WNE	01	26/03/01 27/11/03
		SUPERCAB 4X4 +WNE	01	26/03/01 27/11/03
		SIMPLES 4X4 +WNE	01	26/03/01 27/11/03
		DUPLA 4X4 +WNE	01	26/03/01 27/11/03
4	F87Z/ 8260/BB/	MANGUEIRA SUPERIOR DO RADIADOR		
		DUPLA 4X2 +WOG	01	02/03/98 25/03/01
		DUPLA 4X4 +WOG	01	02/03/98 25/03/01
		SUPERCAB 4X2 +WOG	01	15/02/99 25/03/01
		SUPERCAB 4X4 +WOG	01	15/02/99 25/03/01
		SIMPLES 4X4 +WOG	01	03/11/97 25/03/01
		SIMPLES 4X2 +WOG	01	03/11/97 25/03/01
4	4L5Z/ 8260/BA/	MANGUEIRA SUPERIOR DO RADIADOR		
		SIMPLES 4X4	01	26/03/01
		SIMPLES 4X2	01	26/03/01
		DUPLA 4X2	01	26/03/01
		DUPLA 4X4	01	26/03/01
		SUPERCAB 4X2	01	26/03/01 27/11/03
		SUPERCAB 4X4	01	26/03/01 27/11/03
5	F87Z/ 8075/DA/	MANGUEIRA DO RESERVATORIO DE EXPANSAO DO RADIADOR		
		DUPLA 4X2 +WOG	01	02/03/98 27/11/03
		DUPLA 4X4 +WOG	01	02/03/98 27/11/03
		SUPERCAB 4X2 +WOG	01	15/02/99 27/11/03
		SUPERCAB 4X4 +WOG	01	15/02/99 27/11/03
		SIMPLES 4X4 +WOG	01	03/11/97 27/11/03
		SIMPLES 4X2 +WOG	01	03/11/97 27/11/03
5	F77Z/ 8N029/DA/	MANGUEIRA EXTERNA DO RESERVATORIO DE EXPANSAO DO RADIADOR		
		SUPERCAB 4X2 +WNE	01	26/03/01 27/11/03
		SIMPLES 4X2 +WNE	01	26/03/01 27/11/03
		DUPLA 4X2 +WNE	01	26/03/01 27/11/03
		SUPERCAB 4X4 +WNE	01	26/03/01 27/11/03
		SIMPLES 4X4 +WNE	01	26/03/01 27/11/03
		DUPLA 4X4 +WNE	01	26/03/01 27/11/03
6	F3XY/ 8287/H /	BRACADEIRA DA MANGUEIRA		
		DUPLA 4X2	CN	02/03/98
		DUPLA 4X4	CN	02/03/98
		SUPERCAB 4X2	CN	15/02/99 27/11/03


RANGER 98/ - F.2010 - RADIADOR E MANGUEIRAS - (4.0L GASOLINA)

REF.	NÚMERO DA PEÇA	DESCRIÇÃO DA PEÇA / MODELOS - OPCIONAIS	USO	DATAS
		SUPERCAB 4X4	CN	15/02/99 27/11/03
		SIMPLES 4X4	CN	03/11/97
		SIMPLES 4X2	CN	03/11/97
7	F5TZ/ 8124/A /	ISOLADOR INFERIOR DE MONTAGEM DO RADIADOR		
		DUPLA 4X2 +WOG /WNE	02	02/03/98
		DUPLA 4X4 +WOG /WNE	02	02/03/98
		SUPERCAB 4X2 +WOG /WNE	02	15/02/99
		SUPERCAB 4X4 +WOG /WNE	02	15/02/99
		SUPERCAB 4X2	02	15/02/99 27/11/03
		SUPERCAB 4X4	02	15/02/99 27/11/03
		SIMPLES 4X4 +WOG /WNE	02	03/11/97
		SIMPLES 4X2 +WOG /WNE	02	03/11/97
8	E9SZ/ 8100/A /	TAMPA DO RADIADOR		
		DUPLA 4X2 +WNE	01	02/03/98 27/11/03
		DUPLA 4X4 +WNE	01	02/03/98 27/11/03
		SUPERCAB 4X2 +WNE	01	15/02/99 27/11/03
		SUPERCAB 4X4 +WNE	01	15/02/99 27/11/03
		SIMPLES 4X4 +WNE	01	03/11/97 27/11/03
		SIMPLES 4X2 +WNE	01	03/11/97 27/11/03
9	ESDM/ 97B49/A1/	ADITIVO ETILENOGLICOL PARA SISTEMA DE ARREFECIMENTO - (1 LITRO)		
		DUPLA 4X2	CN	02/03/98
		DUPLA 4X4	CN	02/03/98
		SUPERCAB 4X2	CN	15/02/99 27/11/03
		SUPERCAB 4X4	CN	15/02/99 27/11/03
		SIMPLES 4X4	CN	03/11/97
		SIMPLES 4X2	CN	03/11/97
		ACABAMENTOS/DESCRIÇÃO		
		+WNE - MOTOR V6 SOHC 4.0 LITROS - (GASOLINA)		
		+WOG - MOTOR V6 OHV 4.0 LITROS - (GASOLINA)		
		/WNE - OU MOTOR 4.0L SOHC EFI NA V6 G		

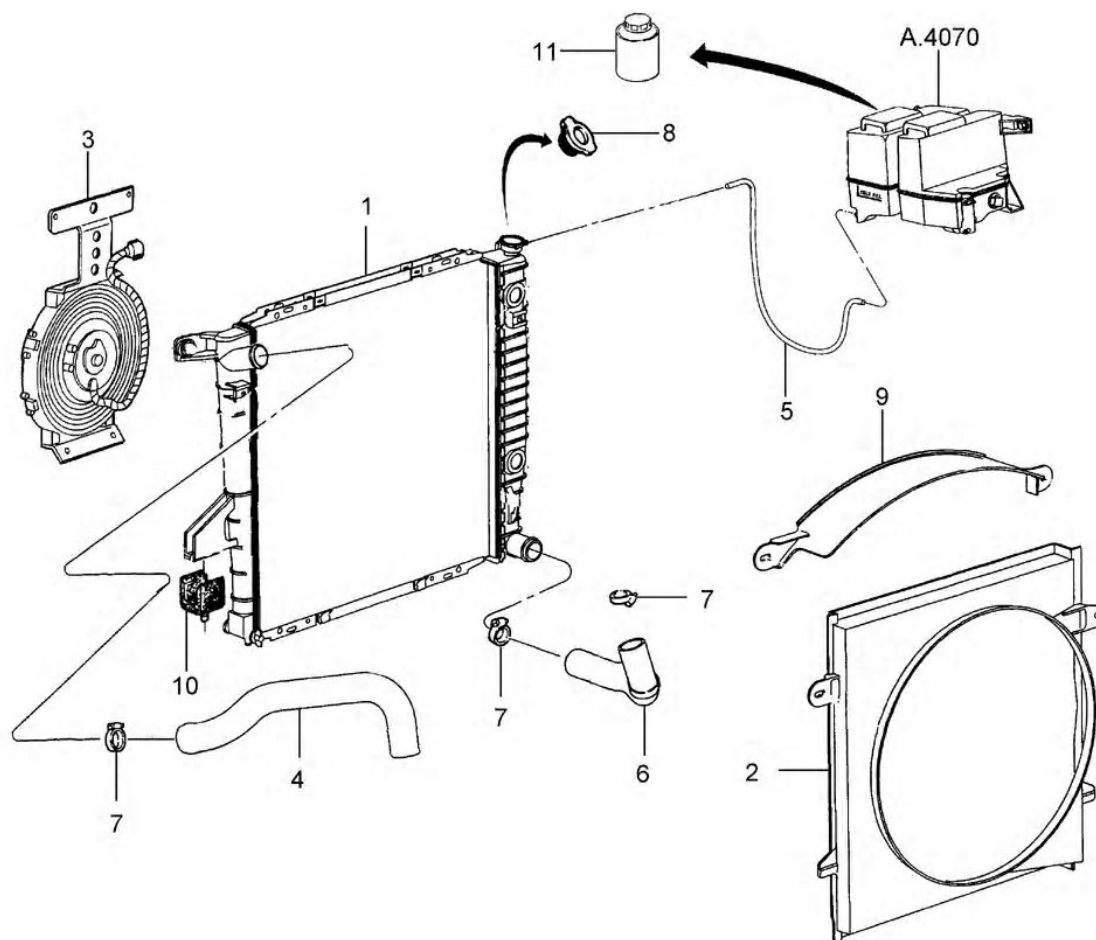



RANGER 98/ - F.2015 - VENTILADOR - (4.0L GASOLINA)

REF.	NÚMERO DA PEÇA	DESCRIÇÃO DA PEÇA / MODELOS - OPCIONAIS	USO	DATAS
1	F87Z/ 8600/EA/	VENTILADOR DO MOTOR		
		DUPLA 4X2 +WOG +WNE	01	02/03/98 27/11/03
		DUPLA 4X4 +WOG +WNE	01	02/03/98 27/11/03
		SUPERCAB 4X2 +WOG +WNE	01	15/02/99 27/11/03
		SUPERCAB 4X4 +WOG +WNE	01	15/02/99 27/11/03
		SIMPLES 4X4 +WOG +WNE	01	03/11/97 27/11/03
		SIMPLES 4X2 +WOG +WNE	01	03/11/97 27/11/03
1	1L2Z/ 8600/CA/	VENTILADOR DO MOTOR		
		SUPERCAB 4X2 +WNE	01	28/09/02 27/11/03
		SIMPLES 4X2 +WNE	01	28/09/02 27/11/03
		DUPLA 4X2 +WNE	01	28/09/02 27/11/03
		SUPERCAB 4X4 +WNE	01	28/09/02 27/11/03
		SIMPLES 4X4 +WNE	01	28/09/02 27/11/03
2	F87Z/ 8A616/FA/	EMBREGEM DO VENTILADOR		
		DUPLA 4X2 +WOG +WNE	01	02/03/98 27/11/03
		DUPLA 4X4 +WOG +WNE	01	02/03/98 27/11/03
		SUPERCAB 4X2 +WOG +WOG +WNE	01	15/02/99 27/11/03
		SUPERCAB 4X4 +WOG +WOG +WNE	01	15/02/99 27/11/03
		SIMPLES 4X4 +WOG +WNE	01	03/11/97 27/11/03
		SIMPLES 4X2 +WOG +WNE	01	03/11/97 27/11/03
		ACABAMENTOS/DESCRIÇÃO		
		+WNE - MOTOR V6 SOHC 4.0 LITROS - (GASOLINA)		
		+WOG - MOTOR V6 OHV 4.0 LITROS - (GASOLINA)		



RANGER 98/ - F.2020 - RADIADOR E MANGUEIRAS - (2.5L GASOLINA)



RPN - F.2020
10/2004


RANGER 98/ - F.2020 - RADIADOR E MANGUEIRAS - (2.5L GASOLINA)

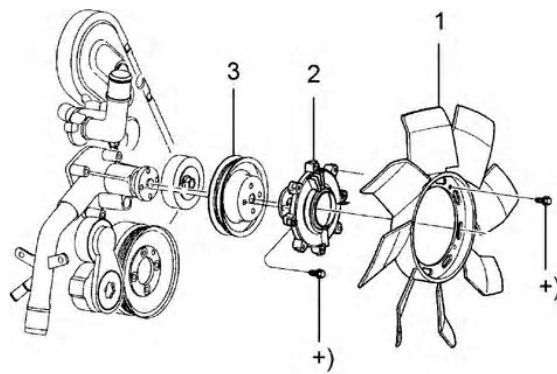
REF.	NÚMERO DA PEÇA	DESCRIÇÃO DA PEÇA / MODELOS - OPCIONAIS	USO	DATAS
1	F87Z/ 8005/GA/	RADIADOR		
		DUPLA 4X2 +WB1	01	02/03/98 25/03/01
		DUPLA 4X4 +WB1	01	02/03/98 25/03/01
		SUPERCAB 4X2 +WB1	01	15/02/99 25/03/01
		SUPERCAB 4X4 +WB1	01	15/02/99 25/03/01
		SIMPLES 4X4 +WB1	01	03/11/97 25/03/01
		SIMPLES 4X2 +WB1	01	03/11/97 25/03/01
2	F87Z/ 8146/CA/	DEFLETOR DO RADIADOR		
		DUPLA 4X2 +WB1	01	02/03/98 25/03/01
		DUPLA 4X4 +WB1	01	02/03/98 25/03/01
		SUPERCAB 4X2 +WB1	01	15/02/99 25/03/01
		SUPERCAB 4X4 +WB1	01	15/02/99 25/03/01
		SIMPLES 4X4 +WB1	01	03/11/97 25/03/01
3	F87Z/ 8C607/AA/	MOTOR E HELICE DA VENTONHA AUXILIAR		
		DUPLA 4X2 +WB1	01	02/03/98 25/03/01
		DUPLA 4X4 +WB1	01	02/03/98 25/03/01
		SUPERCAB 4X2 +WB1	01	15/02/99 25/03/01
		SUPERCAB 4X4 +WB1	01	15/02/99 25/03/01
		SIMPLES 4X4 +WB1	01	03/11/97 25/03/01
4	F87Z/ 8260/CC/	MANGUEIRA SUPERIOR DO RADIADOR		
		DUPLA 4X2 +WB1	01	02/03/98 25/03/01
		DUPLA 4X4 +WB1	01	02/03/98 25/03/01
		SUPERCAB 4X2 +WB1	01	15/02/99
		SUPERCAB 4X4 +WB1	01	15/02/99
		SUPERCAB 4X2 +WB1	01	15/02/99 25/03/01
5	F87Z/ 8N029/AA/	MANGUEIRA EXTERNA DO RESERVATORIO DE EXPANSAO DO RADIADOR		
		DUPLA 4X2 +WB1	01	02/03/98 25/03/01
		DUPLA 4X4 +WB1	01	02/03/98 25/03/01
		SUPERCAB 4X2 +WB1	01	15/02/99 25/03/01
		SUPERCAB 4X4 +WB1	01	15/02/99 25/03/01
		SIMPLES 4X4 +WB1	01	03/11/97 25/03/01
6	F87Z/ 8286/CA/	MANGUEIRA INFERIOR DO RADIADOR		
		DUPLA 4X2 +WB1	01	02/03/98 25/03/01
		DUPLA 4X4 +WB1	01	02/03/98 25/03/01
		SUPERCAB 4X2 +WB1	01	15/02/99 25/03/01
		SUPERCAB 4X4 +WB1	01	15/02/99 25/03/01
		SIMPLES 4X4 +WB1	01	03/11/97 25/03/01
7	F3XY/ 8287/H /	BRACADEIRA DA MANGUEIRA		
		DUPLA 4X2	CN	02/03/98


RANGER 98/ - F.2020 - RADIADOR E MANGUEIRAS - (2.5L GASOLINA)

REF.	NÚMERO DA PEÇA	DESCRIÇÃO DA PEÇA / MODELOS - OPCIONAIS	USO	DATAS
		DUPLA 4X4	CN	02/03/98
		SUPERCAB 4X2	CN	15/02/99 27/11/03
		SUPERCAB 4X4	CN	15/02/99 27/11/03
		SIMPLES 4X4	CN	03/11/97
		SIMPLES 4X2	CN	03/11/97
8	E9SZ/ 8100/A /	TAMPA DO RADIADOR		
		DUPLA 4X2 +WB1	01	02/03/98 25/03/01
		DUPLA 4X4 +WB1	01	02/03/98 25/03/01
		SUPERCAB 4X2 +WB1	01	15/02/99 25/03/01
		SUPERCAB 4X4 +WB1	01	15/02/99 25/03/01
		SIMPLES 4X4 +WB1	01	03/11/97 25/03/01
		SIMPLES 4X2 +WB1	01	03/11/97 25/03/01
9	F87Z/ 8A611/AA/	DEFLETOR DO PAINEL SUPERIOR DO RADIADOR		
		DUPLA 4X2 +WB1	01	02/03/98
		DUPLA 4X4 +WB1	01	02/03/98
		SUPERCAB 4X2 +WB1	01	15/02/99 27/11/03
		SUPERCAB 4X4 +WB1	01	15/02/99 27/11/03
		SIMPLES 4X4 +WB1	01	03/11/97
		SIMPLES 4X2 +WB1	01	03/11/97
10	F5TZ/ 8124/A /	ISOLADOR INFERIOR DE MONTAGEM DO RADIADOR		
		DUPLA 4X2 +WB1	02	02/03/98 25/03/01
		DUPLA 4X4 +WB1	02	02/03/98 25/03/01
		SUPERCAB 4X2 +WB1	02	15/02/99 25/03/01
		SUPERCAB 4X4 +WB1	02	15/02/99 25/03/01
		SUPERCAB 4X2	02	15/02/99 27/11/03
		SUPERCAB 4X4	02	15/02/99 27/11/03
		SIMPLES 4X4 +WB1	02	03/11/97 25/03/01
		SIMPLES 4X2 +WB1	02	03/11/97 25/03/01
11	ESDM/ 97B49/A1/	ADITIVO ETILENOGLICOL PARA SISTEMA DE ARREFECIMENTO - (1 LITRO)		
		DUPLA 4X2	CN	02/03/98
		SUPERCAB 4X2	CN	15/02/99 27/11/03
		SIMPLES 4X2	CN	03/11/97
		ACABAMENTOS/DESCRIÇÃO		
		+WB1 - MOTOR SOHC 2.5 LITROS - (GASOLINA)		



RANGER 98/ - F.2025 - VENTILADOR - (2.3L/2.5L GASOLINA)



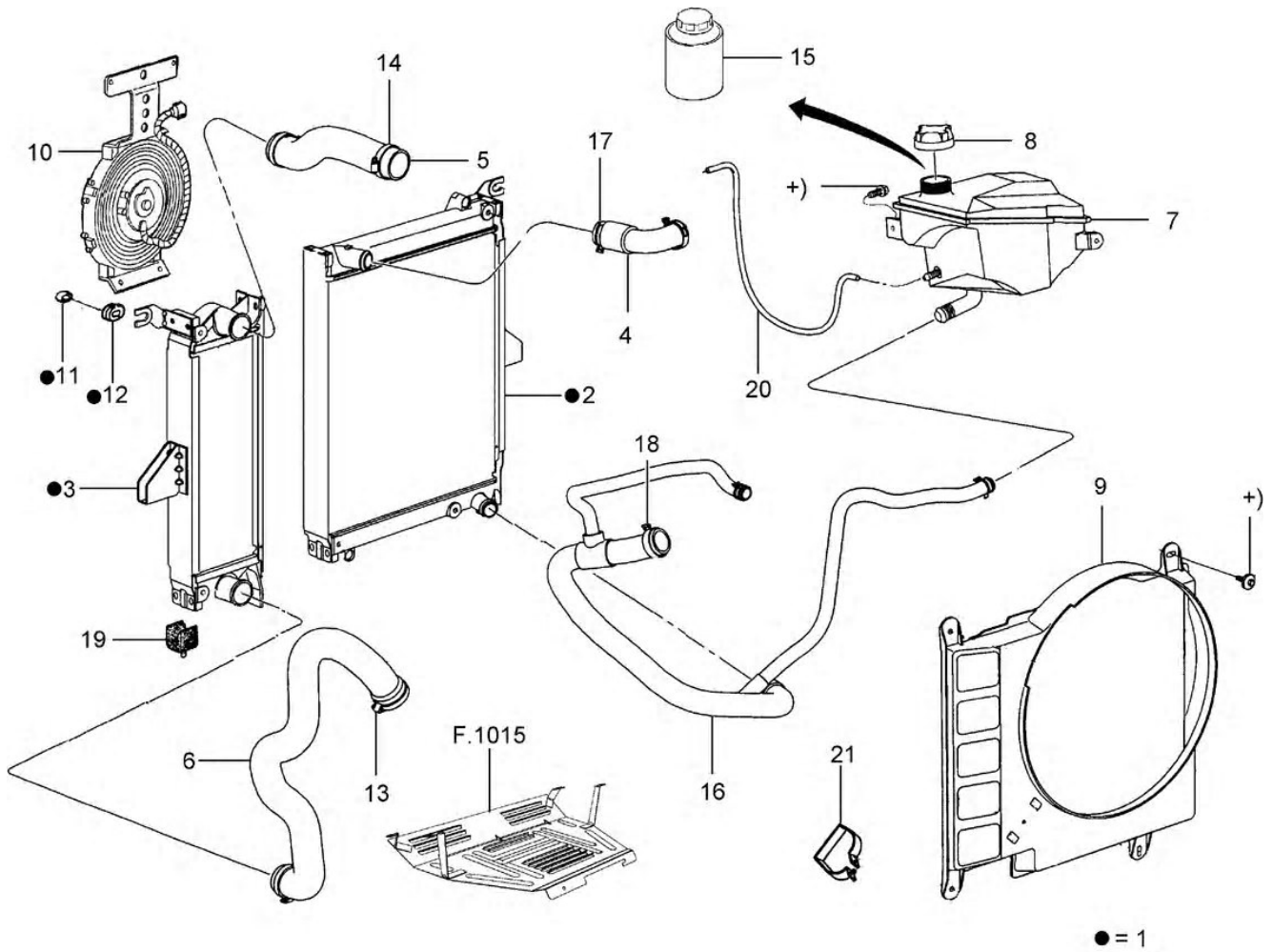
RPN - F.2025
04/2003


RANGER 98/ - F.2025 - VENTILADOR - (2.3L/2.5L GASOLINA)

REF.	NÚMERO DA PEÇA	DESCRIÇÃO DA PEÇA / MODELOS - OPCIONAIS	USO	DATAS
1	F87Z/ 8600/AA/	VENTILADOR DO MOTOR - (SISTEMA SUPER DE ARREFECIMENTO)		
		DUPLA 4X2 +WB1	01	02/03/98 25/03/01
		DUPLA 4X4 +WB1	01	02/03/98 25/03/01
		SUPERCAB 4X2 +WB1	01	15/02/99 25/03/01
		SUPERCAB 4X4 +WB1	01	15/02/99 25/03/01
		SIMPLES 4X4 +WB1	01	03/11/97 25/03/01
1	F87Z/ 8600/DA/	VENTILADOR DO MOTOR - (SISTEMA STD DE ARREFECIMENTO)		
		DUPLA 4X2 +WB1	01	02/03/98 25/03/01
		DUPLA 4X4 +WB1	01	02/03/98 25/03/01
		SUPERCAB 4X2 +WB1	01	15/02/99 25/03/01
		SUPERCAB 4X4 +WB1	01	15/02/99 25/03/01
		SIMPLES 4X4 +WB1	01	03/11/97 25/03/01
1	1L5Z/ 8600/AB/	VENTILADOR DO MOTOR		
		SIMPLES 4X2	01	26/03/01
		DUPLA 4X2	01	26/03/01
2	F87Z/ 8A616/BA/	EMBREGEM DO VENTILADOR		
		DUPLA 4X2 +WB1 +WJ1	01	02/03/98 25/03/01
		DUPLA 4X4 +WB1 +WJ1	01	02/03/98 25/03/01
2	F87Z/ 8A616/DA/	EMBREGEM DO VENTILADOR		
		SUPERCAB 4X2 +WB1 +WJ1	01	15/02/99 25/03/01
		SUPERCAB 4X4 +WB1 +WJ1	01	15/02/99 25/03/01
		SIMPLES 4X4 +WB1 +WJ1	01	03/11/97 25/03/01
		SIMPLES 4X2 +WB1 +WH7	01	03/11/97 25/03/01
		SIMPLES 4X2 +WB1 +WH7	01	03/11/97 25/03/01
2	4L5Z/ 8A616/AA/	EMBREGEM DO VENTILADOR DO MOTOR		
		SIMPLES 4X2 +WGY	01	26/03/01
		DUPLA 4X2 +WGY	01	26/03/01
		SUPERCAB 4X2 +WGY	01	26/03/01 14/10/01
3	1L5Z/ 8610/AB/	POLIA DO VENTILADOR DO MOTOR		
		SIMPLES 4X2 +WGY	01	26/03/01
		DUPLA 4X2 +WGY	01	26/03/01
		ACABAMENTOS/DESCRIÇÃO		
		+WB1 - MOTOR SOHC 2.5 LITROS - (GASOLINA)		



RANGER 98/ - F.2030 - RADIADOR E MANGUEIRAS - (DIESEL)



RPN - F.2030
10/2004


RANGER 98/ - F.2030 - RADIADOR E MANGUEIRAS - (DIESEL)

REF.	NÚMERO DA PEÇA	DESCRIÇÃO DA PEÇA / MODELOS - OPCIONAIS	USO	DATAS
1	XL5H/ 8K226/AA/	RADIADOR COM INTERCOOLER		
		DUPLA 4X2 +WOD	01	02/03/98 14/08/01
		DUPLA 4X4 +WOD	01	02/03/98 14/08/01
		SUPERCAB 4X2 +WOD	01	15/02/99 14/08/01
		SUPERCAB 4X4 +WOD	01	15/02/99 14/08/01
		SIMPLES 4X4 +WOD	01	03/11/97 14/08/01
1	1L55/ 8K226/AA/	RADIADOR COM INTERCOOLER		
		SIMPLES 4X4 +WHR +WHQ	01	15/08/01
		SIMPLES 4X2 +WHR +WHQ	01	15/08/01
		DUPLA 4X2 +WHR +WHQ	01	15/08/01
		DUPLA 4X4 +WHR +WHQ	01	15/08/01
1	5L55/ 8K226/AA/	RADIADOR COM INTERCOOLER (CONJUNTO)		
		SIMPLES 4X4 +WQK +8QB	01	24/01/05
		SIMPLES 4X2 +WQK +8QB	01	24/01/05
		DUPLA 4X2 +WQK +8QB	01	24/01/05
2	F87H/ 8005/JC/	RADIADOR DE AGUA		
		DUPLA 4X2 +WOD	01	02/03/98 18/08/99
		DUPLA 4X4 +WOD	01	02/03/98 18/08/99
		SUPERCAB 4X2 +WOD	01	15/02/99 18/08/99
		SUPERCAB 4X4 +WOD	01	15/02/99 18/08/99
		SIMPLES 4X4 +WOD	01	03/11/97 18/08/99
2	1L5H/ 8005/LA/	RADIADOR DE AGUA DO MOTOR		
		SIMPLES 4X2 +WHR +WHQ +WOD	01	19/08/99
		DUPLA 4X2 +WHR +WHQ +WOD	01	19/08/99
		SIMPLES 4X4 +WHR +WHQ +WOD	01	19/08/99
		DUPLA 4X4 +WHR +WHQ +WOD	01	19/08/99
		SUPERCAB 4X4 +WHR +WOD	01	19/08/99 27/11/03
2	5L55/ 8005/AA/	RADIADOR DE AGUA DO MOTOR		
		SIMPLES 4X4 +WQK +8QB	01	24/01/05
		SIMPLES 4X2 +WQK +8QB	01	24/01/05
		DUPLA 4X2 +WQK +8QB	01	24/01/05
3	F87H/ 9L440/AC/	RESFRIADOR DE AR DO MOTOR		
		DUPLA 4X2 +WOD	01	02/03/98 14/08/01
		DUPLA 4X4 +WOD	01	02/03/98 14/08/01
		SUPERCAB 4X2 +WOD	01	15/02/99 14/08/01
		SUPERCAB 4X4 +WOD	01	15/02/99 14/08/01
		SIMPLES 4X4 +WOD	01	03/11/97 14/08/01
3	1L5H/ 9L440/BA/	RESFRIADOR DE AR DO MOTOR		
		SIMPLES 4X4 +WHR +WHQ	01	15/08/01 23/01/05
		SIMPLES 4X2 +WHR	01	15/08/01 23/01/05
		DUPLA 4X2 +WHR +WHQ	01	15/08/01 23/01/05


RANGER 98/ - F.2030 - RADIADOR E MANGUEIRAS - (DIESEL)

REF.	NÚMERO DA PEÇA	DESCRIÇÃO DA PEÇA / MODELOS - OPCIONAIS	USO	DATAS
		DUPLA 4X4 +WHR +WHQ	01	15/08/01 23/01/05
		SUPERCAB 4X2 +WHR	01	15/08/01 27/11/03
		SUPERCAB 4X4 +WHR	01	15/08/01 27/11/03
3	5L55/ 9L440/AA/	RESFRIADOR DE AR DO MOTOR		
		SIMPLES 4X4 +WQK +8QB	01	24/01/05
		SIMPLES 4X2 +WQK +8QB	01	24/01/05
		DUPLA 4X2 +WQK +8QB	01	24/01/05
		DUPLA 4X4 +WQK +8QB +8QA	01	24/01/05
4	F87Z/ 8260/EB/	MANGUEIRA SUPERIOR DO RADIADOR		
		DUPLA 4X2 +WOD	01	02/03/98 14/08/01
		DUPLA 4X4 +WOD	01	02/03/98 14/08/01
		SUPERCAB 4X2 +WOD	01	15/02/99 14/08/01
		SUPERCAB 4X4 +WOD	01	15/02/99 14/08/01
		SIMPLES 4X4 +WOD	01	03/11/97 14/08/01
		SIMPLES 4X2 +WOD	01	03/11/97 14/08/01
4	1L55/ 8260/AA/	MANGUEIRA SUPERIOR DO RADIADOR		
		SIMPLES 4X4	01	15/08/01
		SIMPLES 4X2	01	15/08/01
		DUPLA 4X2	01	15/08/01
		DUPLA 4X4	01	15/08/01
		SUPERCAB 4X2	01	15/08/01 27/11/03
		SUPERCAB 4X4	01	15/08/01 27/11/03
4	3L55/ 8B274/AA/	MANGUEIRA SUPERIOR DO RADIADOR DE AGUA COM ABRACADEIRA MOLA (2.8LTS MAXION)		
		SIMPLES 4X4 +WHR +WHQ	01	15/08/01 23/01/05
		SIMPLES 4X2 +WHR	01	15/08/01 23/01/05
		DUPLA 4X2 +WHR +WHQ	01	15/08/01 23/01/05
		DUPLA 4X4 +WHR +WHQ	01	15/08/01 23/01/05
		SUPERCAB 4X2 +WHR	01	15/08/01 27/11/03
		SUPERCAB 4X4 +WHR	01	15/08/01 27/11/03
4	5L55/ 8B274/AB/	MANGUEIRA SUPERIOR DO RADIADOR		
		SIMPLES 4X4 +WQK +8QB	01	24/01/05
		SIMPLES 4X2 +WQK +8QB	01	24/01/05
		DUPLA 4X2 +WQK +8QB	01	24/01/05
		DUPLA 4X4 +WQK +8QB +8QA	01	24/01/05
5	XL54/ 6K770/AA/	MANGUEIRA DO RESFRIADOR DE AR DO MOTOR		
		DUPLA 4X2	01	02/03/98 14/08/01
		DUPLA 4X4	01	02/03/98 14/08/01
		SUPERCAB 4X2	01	15/02/99 14/08/01
		SUPERCAB 4X4	01	15/02/99 14/08/01
		SIMPLES 4X4	01	03/11/97 14/08/01
		SIMPLES 4X2	01	03/11/97 14/08/01
5	1L55/ 6K770/AD/	MANGUEIRA DO RESFRIADOR DE AR DO MOTOR		
		SIMPLES 4X4 +WHR +WHQ	01	15/08/01 23/01/05
		SIMPLES 4X2 +WHR	01	15/08/01 23/01/05
		DUPLA 4X2 +WHR +WHQ	01	15/08/01 23/01/05


RANGER 98/ - F.2030 - RADIADOR E MANGUEIRAS - (DIESEL)

REF.	NÚMERO DA PEÇA	DESCRIÇÃO DA PEÇA / MODELOS - OPCIONAIS	USO	DATAS
		DUPLA 4X4 +WHR +WHQ	01	15/08/01 23/01/05
		SUPERCAB 4X2 +WHR	01	15/08/01 27/11/03
		SUPERCAB 4X4 +WHR	01	15/08/01 27/11/03
6	1L54/ 6K769/AA/	MANGUEIRA DO RESFRIADOR DE AR DO MOTOR		
		DUPLA 4X2 +WOD	01	02/03/98 14/08/01
		DUPLA 4X4 +WOD	01	02/03/98 14/08/01
		SUPERCAB 4X2 +WOD	01	15/02/99 14/08/01
		SUPERCAB 4X4 +WOD	01	15/02/99 14/08/01
		SIMPLES 4X4 +WOD	01	03/11/97 14/08/01
		SIMPLES 4X2 +WOD	01	03/11/97 14/08/01
6	1L55/ 6K769/AE/	MANGUEIRA DO RESFRIADOR DE AR DO MOTOR		
		SIMPLES 4X4 +WHR +WHQ	01	15/08/01 23/01/05
		SIMPLES 4X2 +WHR	01	15/08/01 23/01/05
		DUPLA 4X2 +WHR +WHQ	01	15/08/01 23/01/05
		DUPLA 4X4 +WHR +WHQ	01	15/08/01 23/01/05
		SUPERCAB 4X2 +WHR	01	15/08/01 27/11/03
		SUPERCAB 4X4 +WHR	01	15/08/01 27/11/03
6	5L55/ 6K769/AB/	MANGUEIRA DO RESFRIADOR DE AR DO MOTOR		
		3.0LT		
		SIMPLES 4X4 +WQK +8QB	01	24/01/05
		SIMPLES 4X2 +WQK +8QB	01	24/01/05
		DUPLA 4X2 +WQK +8QB	01	24/01/05
		DUPLA 4X4 +WQK +8QB +8QA	01	24/01/05
6	5L55/ 6K770/AB/	MANGUEIRA DO RESFRIADOR DE AR DO MOTOR		
		3.0LT		
		SIMPLES 4X4 +WQK +8QB	01	24/01/05
		SIMPLES 4X2 +WQK +8QB	01	24/01/05
		DUPLA 4X2 +WQK +8QB	01	24/01/05
		DUPLA 4X4 +WQK +8QB +8QA	01	24/01/05
7	F87Z/ 8A080/AA/	RESERVATORIO DE AGUA DO RADIADOR		
		DUPLA 4X2	01	02/03/98 22/01/05
		SUPERCAB 4X2	01	15/02/99 27/11/03
		SIMPLES 4X4	01	03/11/97 22/01/05
		SIMPLES 4X2	01	03/11/97 22/01/05
7	5L55/ 8A080/AA/	RESERVATORIO DE AGUA DO RADIADOR		
		SUPERCAB 4X2	01	15/02/99 27/11/03
8	F87Z/ 8101/AA/	TAMPA DO RESERVATORIO DE EXPANSAO DE AGUA DO SISTEMA DE ARREFECIMENTO DO MOTOR		
		DUPLA 4X2 +WOD	01	02/03/98
		DUPLA 4X4 +WOD	01	02/03/98
		SUPERCAB 4X2 +WOD	01	15/02/99 27/11/03
		SUPERCAB 4X4 +WOD	01	15/02/99 27/11/03
		SIMPLES 4X4 +WOD	01	03/11/97
		SIMPLES 4X2 +WOD	01	03/11/97


RANGER 98/ - F.2030 - RADIADOR E MANGUEIRAS - (DIESEL)

REF.	NÚMERO DA PEÇA	DESCRIÇÃO DA PEÇA / MODELOS - OPCIONAIS	USO	DATAS
9	F87Z/ 8146/GB/	DEFLETOR DO RADIADOR		
		DUPLA 4X2 +WOD	01	02/03/98 14/08/01
		DUPLA 4X4 +WOD	01	02/03/98 14/08/01
		SUPERCAB 4X2 +WOD	01	15/02/99 14/08/01
		SUPERCAB 4X4 +WOD	01	15/02/99 14/08/01
		SIMPLES 4X4 +WOD	01	03/11/97 14/08/01
9	1L55/ 8146/AB/	DEFLETOR DO RADIADOR DO MOTOR		
		SIMPLES 4X4 +WHQ +8QB	01	15/08/01 23/01/05
		SIMPLES 4X2 +WHQ +8QB	01	15/08/01 23/01/05
		DUPLA 4X2 +WHQ +8QB	01	15/08/01 23/01/05
		DUPLA 4X4 +WHQ +8QB	01	15/08/01 23/01/05
		SIMPLES 4X4 +WHR +WHQ	01	15/08/01
9	5L55/ 8146/AB/	DEFLETOR DO RADIADOR DO MOTOR		
		SIMPLES 4X4 +WQK	01	24/01/05
		SIMPLES 4X2 +WQK	01	24/01/05
		DUPLA 4X2 +WQK	01	24/01/05
		DUPLA 4X4 +WQK	01	24/01/05
10	F87Z/ 8C607/AA/	MOTOR E HELICE DA VENTONHA AUXILIAR		
		DUPLA 4X2 +WOD	01	02/03/98 02/06/98
		DUPLA 4X4 +WOD	01	02/03/98 02/06/98
		SIMPLES 4X4 +WOD	01	03/11/97 03/01/98
11	F58H/ 8C298/AA/	BUCHA DO ISOLADOR DE MONTAGEM DO RADIADOR		
		DUPLA 4X2	02	02/03/98
		DUPLA 4X4	02	02/03/98
		SUPERCAB 4X2	02	15/02/99 27/11/03
		SUPERCAB 4X4	02	15/02/99 27/11/03
		SIMPLES 4X4	02	03/11/97
12	F58H/ 8125/AA/	ISOLADOR SUPERIOR DO SUPORTE DO RADIADOR		
		DUPLA 4X2	02	02/03/98
		DUPLA 4X4	02	02/03/98
		SUPERCAB 4X2	02	15/02/99 27/11/03
		SUPERCAB 4X4	02	15/02/99 27/11/03
		SIMPLES 4X4	02	03/11/97
13	3L55/ 8287/AA/	ABRACADEIRA DA MANGUEIRA DO RESFRIADOR DE AR DO MOTOR		
		SIMPLES 4X4 +WHQ +8QB	01	15/08/01 23/01/05
		SIMPLES 4X2 +WHQ +8QB	01	15/08/01 23/01/05


RANGER 98/ - F.2030 - RADIADOR E MANGUEIRAS - (DIESEL)

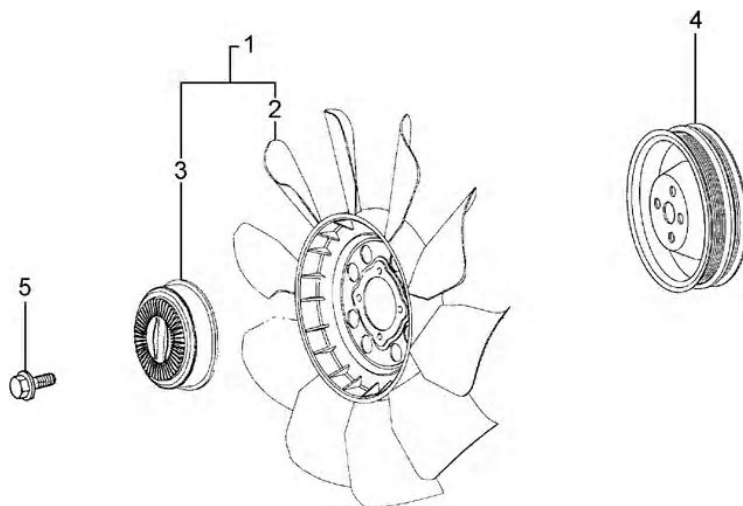
REF.	NÚMERO DA PEÇA	DESCRIÇÃO DA PEÇA / MODELOS - OPCIONAIS	USO	DATAS
		DUPLA 4X2 +WHQ +8QB	01	15/08/01 23/01/05
		DUPLA 4X4 +WHQ +8QB	01	15/08/01 23/01/05
		SUPERCAB 4X2 +WHR +WHQ	01	15/08/01 27/11/03
		SUPERCAB 4X4 +WHR +WHQ	01	15/08/01 27/11/03
13	5L55/ 8287/BB/	BRACADEIRA DA MANGUEIRA DO RADIADOR DO INTERCOOLER		
		SIMPLES 4X4 +WQK	01	24/01/05
		SIMPLES 4X2 +WQK	01	24/01/05
		DUPLA 4X2 +WQK	01	24/01/05
		DUPLA 4X4 +WQK	01	24/01/05
14	3L55/ 8287/BA/	ABRACADEIRA DA MANGUEIRA DE CONEXAO DO RESFRIADOR DE AR DO MOTOR		
		SIMPLES 4X4 +WHQ +8QB	01	15/08/01 23/01/05
		SIMPLES 4X2 +WHQ +8QB	01	15/08/01 23/01/05
		DUPLA 4X2 +WHQ +8QB	01	15/08/01 23/01/05
		DUPLA 4X4 +WHQ +8QB	01	15/08/01 23/01/05
		SUPERCAB 4X2 +WHR +WHQ	01	15/08/01 27/11/03
		SUPERCAB 4X4 +WHR +WHQ	01	15/08/01 27/11/03
14	5L55/ 8287/AA/	BRACADEIRA DA MANGUEIRA DO RADIADOR DO INTERCOOLER		
		SIMPLES 4X4 +WQK	01	24/01/05
		SIMPLES 4X2 +WQK	01	24/01/05
		DUPLA 4X2 +WQK	01	24/01/05
		DUPLA 4X4 +WQK	01	24/01/05
15	ESDM/ 97B49/A1/	ADITIVO ETILENOGLICOL PARA SISTEMA DE ARREFECIMENTO - (1 LITRO)		
		DUPLA 4X2	CN	02/03/98
		DUPLA 4X4	CN	02/03/98
		SUPERCAB 4X2	CN	15/02/99 27/11/03
		SUPERCAB 4X4	CN	15/02/99 27/11/03
		SIMPLES 4X4	CN	03/11/97
		SIMPLES 4X2	CN	03/11/97
16	F87A/ 8286/ED/	MANGUEIRA INFERIOR DO RADIADOR		
		DUPLA 4X2 +W0D	01	02/03/98 27/11/03
		DUPLA 4X4 +W0D	01	02/03/98 27/11/03
		SUPERCAB 4X2 +W0D	01	15/02/99 27/11/03
		SUPERCAB 4X4 +W0D	01	15/02/99 27/11/03
		SIMPLES 4X4 +W0D	01	03/11/97 27/11/03
		SIMPLES 4X2 +W0D	01	03/11/97 27/11/03
16	1L55/ 8B273/AF/	MANGUEIRA INFERIOR DO RADIADOR DE AGUA COM ABRACADEIRA MOLA (2.8LTS MAXION)		
		SIMPLES 4X4 +WHR +WHQ	01	15/08/01 23/01/05
		SIMPLES 4X2 +WHR	01	15/08/01 23/01/05
		DUPLA 4X2 +WHR +WHQ	01	15/08/01 23/01/05
		DUPLA 4X4 +WHR +WHQ	01	15/08/01 23/01/05
		SUPERCAB 4X2 +WHR	01	15/08/01 27/11/03
		SUPERCAB 4X4 +WHR	01	15/08/01 27/11/03


RANGER 98/ - F.2030 - RADIADOR E MANGUEIRAS - (DIESEL)

REF.	NÚMERO DA PEÇA	DESCRIÇÃO DA PEÇA / MODELOS - OPCIONAIS	USO	DATAS
16	5L55/ 8B273/AC/	MANGUEIRA INFERIOR DO RADIADOR		
		SIMPLES 4X4 +WQK +8QB	01	24/01/05
		SIMPLES 4X2 +WQK +8QB	01	24/01/05
		DUPLA 4X2 +WQK +8QB	01	24/01/05
		DUPLA 4X4 +WQK +8QB +8QA	01	24/01/05
17	3L55/ 8287/CA/	BRACADEIRA DA MANGUEIRA DO RADIADOR DO INTERCOOLER		
		SIMPLES 4X4 +WHQ +8QB	01	15/08/01 23/01/05
		SIMPLES 4X2 +WHQ +8QB	01	15/08/01 23/01/05
		DUPLA 4X2 +WHQ +8QB	01	15/08/01 23/01/05
		DUPLA 4X4 +WHQ +8QB	01	15/08/01 23/01/05
		SUPERCAB 4X2 +WHR +WHQ	01	15/08/01 27/11/03
		SUPERCAB 4X4 +WHR +WHQ	01	15/08/01 27/11/03
18	XL54/ 8N111/AA/	ABRACADEIRA DA MANGUEIRA INFERIOR DO RADIADOR		
		DUPLA 4X2 +WOD	01	02/03/98 14/08/01
		DUPLA 4X4 +WOD	01	02/03/98 14/08/01
		SUPERCAB 4X2 +WOD	01	15/02/99 14/08/01
		SUPERCAB 4X4 +WOD	01	15/02/99 14/08/01
		SIMPLES 4X4 +WOD	01	03/11/97 14/08/01
		SIMPLES 4X2 +WOD	01	03/11/97 14/08/01
19	F5TZ/ 8124/A /	ISOLADOR INFERIOR DE MONTAGEM DO RADIADOR		
		DUPLA 4X2 +W0D	02	02/03/98
		DUPLA 4X4 +W0D	02	02/03/98
		SUPERCAB 4X2 +W0D	02	15/02/99 27/11/03
		SUPERCAB 4X4 +W0D	02	15/02/99 27/11/03
		SIMPLES 4X4 +W0D	02	03/11/97
		SIMPLES 4X2 +W0D	02	03/11/97
20	F87Z/ 8N029/AA/	MANGUEIRA EXTERNA DO RESERVATORIO DE EXPANSAO DO RADIADOR		
		DUPLA 4X2 +W0D	01	02/03/98 22/01/02
		SUPERCAB 4X2 +W0D	01	15/02/99 22/01/02
		SIMPLES 4X4 +W0D	01	03/11/97 22/01/02
		SIMPLES 4X2 +W0D	01	03/11/97 22/01/02
		SUPERCAB 4X4 +W0D	01	15/08/01 22/01/02
21	F7UZ/ 8W287/AA/	PRESILHA DE FIXACAO DA MANGUEIRA INFERIOR DO RADIADOR		
		DUPLA 4X2 +W0D	01	02/03/98 14/08/01
		DUPLA 4X4 +W0D	01	02/03/98 14/08/01
		SUPERCAB 4X2 +W0D	01	15/02/99 14/08/01
		SUPERCAB 4X4 +W0D	01	15/02/99 14/08/01
		SIMPLES 4X4 +W0D	01	03/11/97 14/08/01
21	1L55/ 8W287/AA/	PRESILHA DE FIXACAO DA MANGUEIRA		
			01	03/11/97 14/08/01



RANGER 98/ - F.2035 - VENTILADOR - (DIESEL)



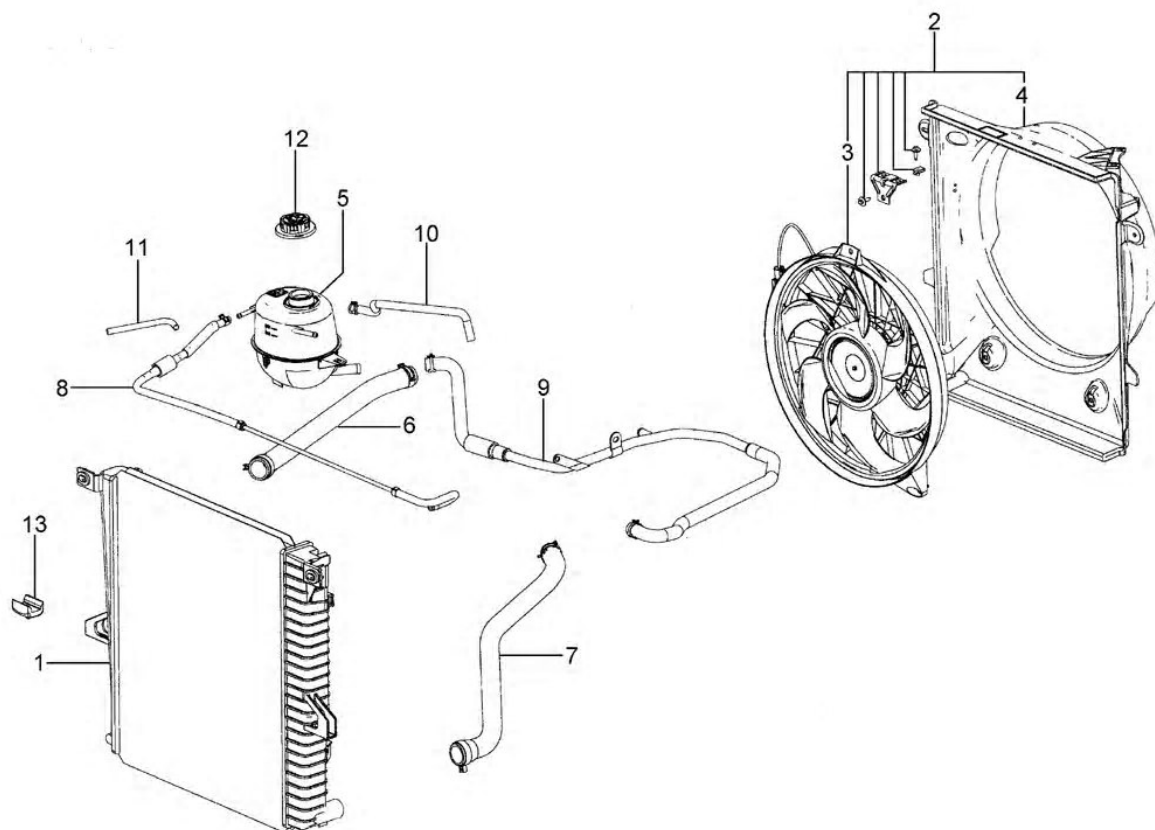
RPN - F.2035
10/2002


RANGER 98/ - F.2035 - VENTILADOR - (DIESEL)

REF.	NÚMERO DA PEÇA	DESCRIÇÃO DA PEÇA / MODELOS - OPCIONAIS	USO	DATAS
1	F87A/ 8C617/AA/	VENTILADOR COM EMBREAGEM VISCOSA		
		DUPLA 4X2	01	02/03/98 14/08/01
		DUPLA 4X4	01	02/03/98 14/08/01
		SUPERCAB 4X2	01	15/02/99 14/08/01
		SUPERCAB 4X4	01	15/02/99 14/08/01
		SIMPLES 4X4	01	03/11/97 14/08/01
		SIMPLES 4X2	01	03/11/97 14/08/01
2	1L55/ 8600/AA/	VENTILADOR DO MOTOR		
		SIMPLES 4X4 +WHR +WHQ	01	15/08/01 23/01/05
		SIMPLES 4X2 +WHR	01	15/08/01 23/01/05
		DUPLA 4X2 +WHR +WHQ	01	15/08/01 23/01/05
		DUPLA 4X4 +WHR +WHQ	01	15/08/01 23/01/05
		SUPERCAB 4X2 +WHR	01	15/08/01 27/11/03
2	5L55/ 8600/AA/	VENTILADOR DO MOTOR		
		SIMPLES 4X4 +WQK +8QB	01	24/01/05
		SIMPLES 4X2 +WQK +8QB	01	24/01/05
		DUPLA 4X2 +WQK +8QB	01	24/01/05
		DUPLA 4X4 +WQK +8QB +8QA	01	24/01/05
3	1L55/ 8A616/AA/	EMBREAGEM DO VENTILADOR		
		SIMPLES 4X4 +WHR +WHQ	01	15/08/01 23/01/05
		SIMPLES 4X2 +WHR	01	15/08/01 23/01/05
		DUPLA 4X2 +WHR +WHQ	01	15/08/01 23/01/05
		DUPLA 4X4 +WHR +WHQ	01	15/08/01 23/01/05
		SUPERCAB 4X2 +WHR	01	15/08/01 27/11/03
3	5L55/ 8A616/AA/	EMBREAGEM DO VENTILADOR		
		SIMPLES 4X4 +WQK +8QB	01	24/01/05
		SIMPLES 4X2 +WQK +8QB	01	24/01/05
		DUPLA 4X2 +WQK +8QB	01	24/01/05
		DUPLA 4X4 +WQK +8QB +8QA	01	24/01/05
4	BF7T/ 8B600/A /	POLIA DO VENTILADOR		
		DUPLA 4X2	01	02/03/98 14/08/01
		DUPLA 4X4	01	02/03/98 14/08/01
		SUPERCAB 4X2	01	15/02/99 14/08/01
		SUPERCAB 4X4	01	15/02/99 14/08/01
		SIMPLES 4X4	01	03/11/97 14/08/01
		SIMPLES 4X2	01	03/11/97 14/08/01
4	BG1T/ 8B600/AA/	POLIA DO VENTILADOR DO MOTOR		
		SIMPLES 4X4	01	15/08/01
		SIMPLES 4X2	01	15/08/01
		DUPLA 4X2	01	15/08/01
		DUPLA 4X4	01	15/08/01
		SUPERCAB 4X2	01	15/08/01 27/11/03
5	BF5T/ 57644/A /	PARAFUSO - (M8X12MM)		



RANGER 98/ - F.2040 - RADIADOR E MANGUEIRAS - (2.3L GASOLINA)



RPN - F.2040
10/2004


RANGER 98/ - F.2040 - RADIADOR E MANGUEIRAS - (2.3L GASOLINA)

REF.	NÚMERO DA PEÇA	DESCRIÇÃO DA PEÇA / MODELOS - OPCIONAIS	USO	DATAS
1	1L5H/ 8005/EA/	RADIADOR DE AGUA DO SISTEMA DE ARREFECIMENTO		
		SIMPLES 4X2 +WGY	01	26/03/01
		DUPLA 4X2 +WGY	01	26/03/01
		SUPERCAB 4X2 +WGY	01	26/03/01 27/11/03
2	1L5Z/ 8C607/AF/	MOTOR , HELICE DA VENTONHA E DEFLECTOR AUXILIAR COM A/A		
		SIMPLES 4X2 +WGY +WJ1	01	26/03/01
		DUPLA 4X2 +WGY +WJ1	01	26/03/01
		SUPERCAB 4X2 +WGY +WJ1	01	26/03/01 27/11/03
3	1L5Z/ 8L605/AC/	MOTOR E HELICE DA VENTONHA AUXILIAR COM A/A		
		SIMPLES 4X2 +WGY +WJ1	01	26/03/01
		DUPLA 4X2 +WGY +WJ1	01	26/03/01
		SUPERCAB 4X2 +WGY +WJ1	01	26/03/01 27/11/03
4	5L5Z/ 8146/AA/	DEFLETOR DO RADIADOR SEM A/A		
		SIMPLES 4X2 +WGY +WH7	01	26/03/01
		DUPLA 4X2 +WGY +WH7	01	26/03/01
		SUPERCAB 4X2 +WGY +WH7	01	26/03/01 27/11/03
5	2L5Z/ 8A080/AA/	RESERVATORIO DE AGUA DO RADIADOR		
		SIMPLES 4X2 +WGY	01	09/09/02
		DUPLA 4X2 +WGY	01	09/09/02
		SUPERCAB 4X2 +WGY	01	09/09/02 27/11/03
6	4L55/ 8B274/AA/	MANGUEIRA SUPERIOR DO RADIADOR		
		SIMPLES 4X2 +WGY	01	26/03/01
		DUPLA 4X2 +WGY	01	26/03/01
		SUPERCAB 4X2 +WGY	01	26/03/01 27/11/03
7	4L55/ 8B273/AA/	MANGUEIRA INFERIOR DO RADIADOR		
		SIMPLES 4X2 +WGY	01	26/03/01
		DUPLA 4X2 +WGY	01	26/03/01
		SUPERCAB 4X2 +WGY	01	26/03/01 27/11/03
8	3L54/ 8W005/CA/	MANGUEIRA DO RESERVATORIO DE EXPANSAO AO RADIADOR		
		SIMPLES 4X2 +WGY	01	22/01/02
		DUPLA 4X2 +WGY	01	22/01/02
		SUPERCAB 4X2 +WGY	01	22/01/02 27/11/03
9	3L54/ 8C633/AA/	MANGUEIRA DE RADIADOR A RESERVATORIO		
		SIMPLES 4X2 +WGY	01	26/03/01
		DUPLA 4X2 +WGY	01	26/03/01
		SUPERCAB 4X2 +WGY	01	26/03/01 27/11/03
10	2L54/ 8W005/AA/	MANGUEIRA SUPERIOR DO RESERVATORIO DE EXPANSAO AO RADIADOR		
		SIMPLES 4X2 +WGY	01	26/03/01
		DUPLA 4X2 +WGY	01	26/03/01


RANGER 98/ - F.2040 - RADIADOR E MANGUEIRAS - (2.3L GASOLINA)

REF.	NÚMERO DA PEÇA	DESCRIÇÃO DA PEÇA / MODELOS - OPCIONAIS	USO	DATAS
		SUPERCAB 4X2 +WGY	01	26/03/01 27/11/03
11	F87Z/ 8N029/AA/	MANGUEIRA EXTERNA DO RESERVATORIO DE EXPANSAO DO RADIADOR		
		SUPERCAB 4X2 +WGY	01	26/03/01 22/01/02
		SIMPLES 4X2 +WGY	01	26/03/01 22/01/02
		DUPLA 4X2 +WGY	01	26/03/01 22/01/02
12	F6DZ/ 8100/A /	TAMPA DO RESERVATORIO DE EXPANSAO DO RADIADOR		
		SIMPLES 4X2	01	26/03/01
		DUPLA 4X2	01	26/03/01
		SUPERCAB 4X2	01	26/03/01 27/11/03
13	F5TZ/ 8124/A /	ISOLADOR INFERIOR DE MONTAGEM DO RADIADOR		
		SIMPLES 4X4 +WGY	02	26/03/01
		SIMPLES 4X2 +WGY	02	26/03/01
		DUPLA 4X2 +WGY	02	26/03/01
		DUPLA 4X4 +WGY	02	26/03/01
		SUPERCAB 4X2 +WGY	02	26/03/01 27/11/03
		SUPERCAB 4X4 +WGY	02	26/03/01 27/11/03
		ACABAMENTOS/DESCRIÇÃO		
		+WGY - MOTOR 2.3L - (GASOLINA)		
		+WH7 - SEM AR CONDICIONADO		
		+WJ1 - COM AR CONDICIONADO		


RANGER 98/ - F.2050 - DEFLETORES DO RADIADOR

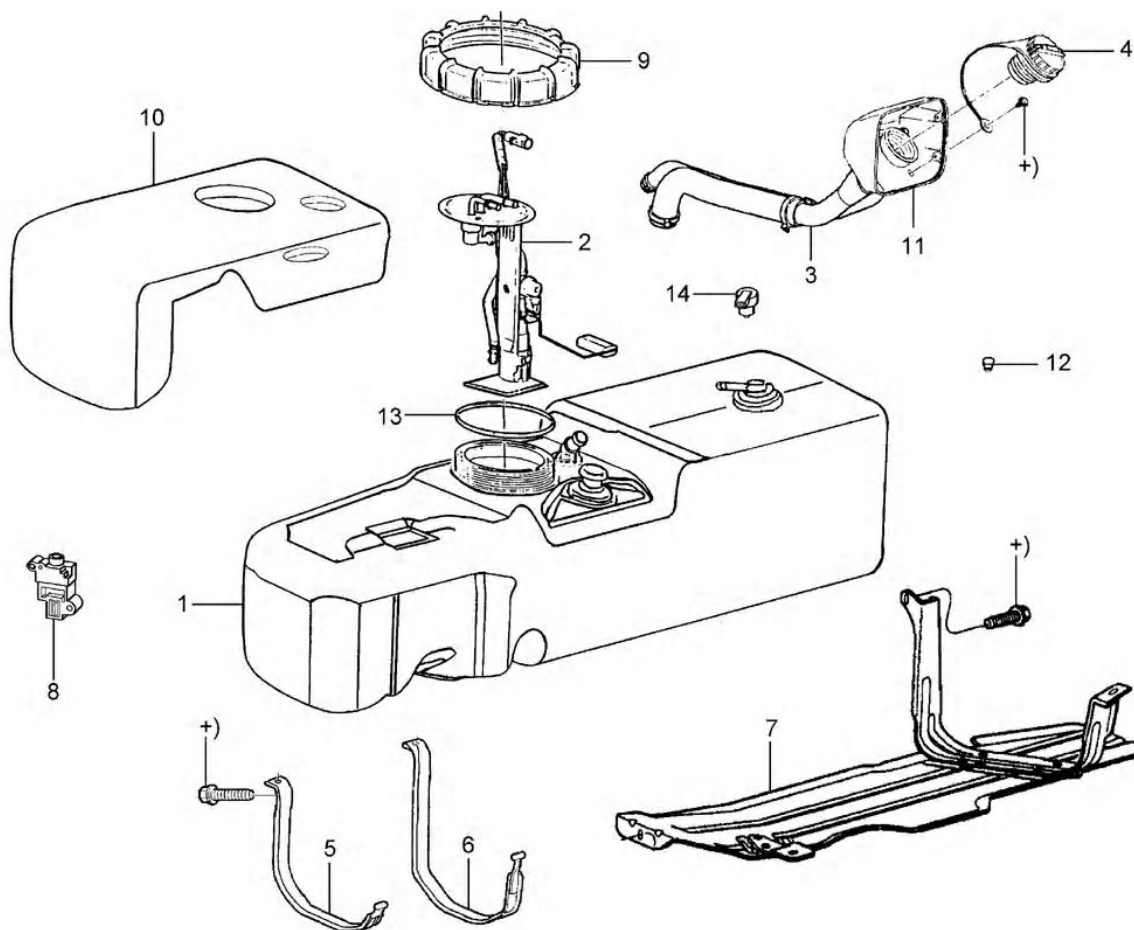
REF.	NÚMERO DA PEÇA	DESCRIÇÃO DA PEÇA / MODELOS - OPCIONAIS	USO	DATAS	
1	F87Z/ 8310/BA/	DEFLETOR DE AR INFERIOR DO RADIADOR			
		DUPLA 4X2 +W0G +WJ1	01	02/03/98 25/03/01	
		DUPLA 4X4 +W0G +WJ1	01	02/03/98 25/03/01	
		SUPERCAB 4X2 +W0G +WJ1	01	15/02/99 25/03/01	
		SUPERCAB 4X4 +W0G +WJ1	01	15/02/99 25/03/01	
		SIMPLES 4X4 +W0G +WJ1	01	03/11/97 25/03/01	
		SIMPLES 4X2 +W0G +WJ1	01	03/11/97 25/03/01	
1	XL2Z/ 8310/AA/	DEFLETOR INFERIOR DO RADIADOR			
		SUPERCAB 4X2 +W0G +WJ1	01	26/03/01 27/11/03	
		SIMPLES 4X2 +W0G +WJ1	01	26/03/01 27/11/03	
		DUPLA 4X2 +W0G +WJ1	01	26/03/01 27/11/03	
		SUPERCAB 4X4 +W0G +WJ1	01	26/03/01 27/11/03	
		SIMPLES 4X4 +W0G +WJ1	01	26/03/01 27/11/03	
		DUPLA 4X4 +W0G +WJ1	01	26/03/01 27/11/03	
1	1L54/ 8B407/AA/	DEFLETOR INFERIOR DO RADIADOR			
		DUPLA 4X2 +W0D	01	02/03/98	
		DUPLA 4X4 +W0D	01	02/03/98	
		SUPERCAB 4X2 +W0D +W0D	01	15/02/99 27/11/03	
		SUPERCAB 4X4 +W0D +W0D	01	15/02/99 27/11/03	
		SIMPLES 4X4 +W0D	01	03/11/97	
		SIMPLES 4X2 +W0D	01	03/11/97	
2	F87Z/ 8310/AA/	DEFLETOR DE AR LATERAL DO RADIADOR - LD			
		DUPLA 4X2	01	02/03/98 02/03/00	
		DUPLA 4X4	01	02/03/98 02/03/00	
		SUPERCAB 4X2	01	15/02/99 02/03/00	
		SUPERCAB 4X4	01	15/02/99 02/03/00	
		SUPERCAB 4X2	01	15/02/99 27/11/03	
		SUPERCAB 4X4	01	15/02/99 27/11/03	
		SIMPLES 4X4	01	03/11/97 02/03/00	
		SIMPLES 4X2	01	03/11/97 02/03/00	
		<i>Peça cancelada, disponível para referência.</i>			
2	YL5Z/ 8310/AA/	DEFLETOR DE AR LATERAL DO RADIADOR - LD			
		DUPLA 4X2 +WJ1	01	02/03/98 27/11/03	
		DUPLA 4X4 +WJ1	01	02/03/98 27/11/03	
		SUPERCAB 4X2 +WJ1	01	15/02/99 27/11/03	
		SUPERCAB 4X4 +WJ1	01	15/02/99 27/11/03	
		SIMPLES 4X4 +WJ1	01	03/11/97 27/11/03	
2	1L5Z/ 8310/BA/	DEFLETOR LATERAL DO RADIADOR - LD			
		SIMPLES 4X4 +WJ1	01	26/03/01	
		SIMPLES 4X2 +WJ1	01	26/03/01	
		DUPLA 4X2 +WJ1	01	26/03/01	
		DUPLA 4X4 +WJ1	01	26/03/01	
		SUPERCAB 4X2 +WJ1	01	26/03/01 27/11/03	
		SUPERCAB 4X4 +WJ1	01	26/03/01 27/11/03	


RANGER 98/ - F.2050 - DEFLETORES DO RADIADOR

REF.	NÚMERO DA PEÇA	DESCRIÇÃO DA PEÇA / MODELOS - OPCIONAIS	USO	DATAS
2	YL5Z/ 8311/AA/	DEFLETOR DE AR LATERAL DO RADIADOR - LE		
		DUPLA 4X2	01	02/03/98 27/11/03
		DUPLA 4X4	01	02/03/98 27/11/03
		SUPERCAB 4X2	01	15/02/99 27/11/03
		SUPERCAB 4X4	01	15/02/99 27/11/03
		SIMPLES 4X4	01	03/11/97 27/11/03
2	1L5Z/ 8311/BA/	DEFLETOR LATERAL DO RADIADOR - LE		
		SIMPLES 4X4 +WJ1	01	26/03/01
		SIMPLES 4X2 +WJ1	01	26/03/01
		DUPLA 4X2 +WJ1	01	26/03/01
		DUPLA 4X4 +WJ1	01	26/03/01
		SUPERCAB 4X2 +WJ1	01	26/03/01 27/11/03
2	1L54/ 8A211/CA/	DEFLETOR LATERAL DO RADIADOR - LD		
		SIMPLES 4X4 +WJ1	01	26/03/01 13/06/04
		SIMPLES 4X2 +WJ1	01	26/03/01 13/06/04
		DUPLA 4X2 +WJ1	01	26/03/01 13/06/04
		DUPLA 4X4 +WJ1	01	26/03/01 13/06/04
		SUPERCAB 4X2 +WJ1	01	26/03/01 27/11/03
2	5L55/ 8A211/AC/	DEFLETOR LATERAL DO RADIADOR - LD		
		SIMPLES 4X4 +WJ1	01	05/07/04
		SIMPLES 4X2 +WJ1	01	05/07/04
		DUPLA 4X2 +WJ1	01	05/07/04
		DUPLA 4X4 +WJ1	01	05/07/04
2	1L54/ 8A261/CA/	DEFLETOR LATERAL DO RADIADOR - LE		
		SIMPLES 4X4 +WJ1	01	26/03/01 05/07/04
		SIMPLES 4X2 +WJ1	01	26/03/01 05/07/04
		DUPLA 4X2 +WJ1	01	26/03/01 05/07/04
		DUPLA 4X4 +WJ1	01	26/03/01 05/07/04
		SUPERCAB 4X2 +WJ1	01	26/03/01 27/11/03
2	5L55/ 8A261/AC/	DEFLETOR LATERAL DO RADIADOR - LE		
		SIMPLES 4X4 +WJ1	01	05/07/04
		SIMPLES 4X2 +WJ1	01	05/07/04
		DUPLA 4X2 +WJ1	01	05/07/04
		DUPLA 4X4 +WJ1	01	05/07/04
3	F87Z/ 8C299/BA/	COBERTURA DO PAINEL DE ABERTURA DO RADIADOR		
		DUPLA 4X2 +WH7	01	02/03/98
		DUPLA 4X4 +WH7	01	02/03/98
		SUPERCAB 4X2 +WH7	01	15/02/99 27/11/03
		SUPERCAB 4X4 +WH7	01	15/02/99 27/11/03
		SIMPLES 4X4 +WH7	01	03/11/97
		SIMPLES 4X2 +WH7	01	03/11/97



RANGER 98/ - F.3010 - RESERVATORIO DE COMBUSTIVEL



RPN - F.3010
10/2004


RANGER 98/ - F.3010 - RESERVATORIO DE COMBUSTIVEL

REF.	NÚMERO DA PEÇA	DESCRIÇÃO DA PEÇA / MODELOS - OPCIONAIS	USO	DATAS
1	F87Z/ 9002/CA/	RESERVATORIO DE COMBUSTIVEL SIMPLES 4X4 SIMPLES 4X2 (USADA PARA VEICULOS COM DISTANCIA ENTRE EIXOS DE 118")	01	03/11/97
			01	03/11/97
1	F87Z/ 9002/DA/	RESERVATORIO DE COMBUSTIVEL DUPLA 4X2 DUPLA 4X4 SIMPLES 4X2 +WGY	01	02/03/98
			01	02/03/98
			01	07/10/02
1	XL54/ 9002/EB/	RESERVATORIO DE COMBUSTIVEL SIMPLES 4X4 SIMPLES 4X2 (USADA PARA VEICULOS COM DISTANCIA ENTRE EIXOS DE 112")	01	03/11/97
			01	03/11/97
1	XL54/ 9002/FB/	RESERVATORIO DE COMBUSTIVEL SUPERCAB 4X2 SUPERCAB 4X4	01	15/02/99 27/11/03
			01	15/02/99 27/11/03
2	F87U/ 9275/AF/	BOIA DO RESERVATORIO DE COMBUSTIVEL (E.E.126") SUPERCAB 4X2 +W0D DUPLA 4X2 +W0D DUPLA 4X4 +W0D SUPERCAB 4X4 +W0D DUPLA 4X2 +WHR +WHQ DUPLA 4X4 +WHR +WHQ SUPERCAB 4X2 +WHR +WHQ SUPERCAB 4X2 +WHR +WHQ SUPERCAB 4X4 +WHR +WHQ	01	15/11/99 14/08/01
			01	15/11/99 14/08/01
			01	15/11/99 14/08/01
			01	15/11/99 14/08/01
			01	15/08/01
			01	15/08/01
			01	15/08/01
			01	15/08/01 27/11/03
			01	15/08/01 27/11/03
			01	15/08/01 27/11/03
2	F87U/ 9275/BE/	BOIA DO RESERVATORIO DE COMBUSTIVEL (E.E.118") SIMPLES 4X4 +WOD SIMPLES 4X2 +WOD	01	03/11/97 14/11/99
			01	03/11/97 14/11/99
2	F87U/ 9275/BF/	BOIA DO RESERVATORIO DE COMBUSTIVEL (E.E.118") SIMPLES 4X4 +WOD SIMPLES 4X2 +WOD SIMPLES 4X4 +WHR SIMPLES 4X2 +WHR	01	15/11/99 14/08/01
			01	15/11/99 14/08/01
			01	15/08/01
			01	15/08/01
2	F87Z/ 9275/AA/	BOIA DO RESERVATORIO DE COMBUSTIVEL (E.E.126") DUPLA 4X2 +WOD DUPLA 4X4 +WOD SUPERCAB 4X2 +WOD SUPERCAB 4X4 +WOD	01	02/03/98 14/11/99
			01	02/03/98 14/11/99
			01	15/02/99 14/11/99
			01	15/02/99 14/11/99
2	XL5U/ 9275/AC/	BOIA DO RESERVATORIO DE COMBUSTIVEL		


RANGER 98/ - F.3010 - RESERVATORIO DE COMBUSTIVEL

REF.	NÚMERO DA PEÇA	DESCRIÇÃO DA PEÇA / MODELOS - OPCIONAIS	USO	DATAS
		(E.E.112") SIMPLES 4X4 +W0D	01	15/11/99 14/08/01
		SIMPLES 4X2 +W0D	01	15/11/99 14/08/01
		SIMPLES 4X4 +WHQ +WHR	01	15/08/01
		SIMPLES 4X2 +WHQ +WHR	01	15/08/01
2	F87Z/ 9H307/FA/	BOMBA E BOIA DO RESERVATORIO DE COMBUSTIVEL		
		DUPLA 4X2 +W0G	01	02/03/98 03/01/99
		DUPLA 4X4 +W0G	01	02/03/98 03/01/99
2	F87Z/ 9H307/GA/	BOMBA E BOIA DO RESERVATORIO DE COMBUSTIVEL		
		SIMPLES 4X4 +W0G	01	03/11/97 25/03/01
		SIMPLES 4X2 +W0G	01	03/11/97 25/03/01
		(USADA PARA VEICULOS COM DISTANCIA ENTRE EIXOS DE 118")		
2	1L5U/ 9H307/GB/	BOMBA E BOIA DO RESERVATORIO DE COMBUSTIVEL E.E.112"		
		SIMPLES 4X4 +W0G	01	26/03/01
		SIMPLES 4X2 +W0G	01	26/03/01
2	1L5U/ 9H307/JB/	BOMBA E BOIA DO RESERVATORIO DE COMBUSTIVEL		
		DUPLA 4X2 +W0G	01	04/01/99
		DUPLA 4X4 +W0G	01	04/01/99
		SUPERCAB 4X2 +W0G	01	15/02/99 27/11/03
		SUPERCAB 4X4 +W0G	01	15/02/99 27/11/03
2	5L55/ 9H307/AA/	BOMBA E BOIA DO RESERVATORIO DE COMBUSTIVEL E.E.112"		
		SIMPLES 4X4 +WQK	01	24/01/05
		SIMPLES 4X2 +WQK	01	24/01/05
2	5L55/ 9H307/CA/	BOMBA E BOIA DO RESERVATORIO DE COMBUSTIVEL E.E.126"		
		DUPLA 4X2 +WQK +8QB	01	24/01/05
		DUPLA 4X4 +WQK +8QB +8QA	01	24/01/05
3	XL54/ 9034/MA/	TUBO DE ENCHIMENTO DO RESERVATORIO DE COMUSTIVEL		
		DUPLA 4X2 +WB1	01	26/07/99 25/03/01
		DUPLA 4X4 +WB1	01	26/07/99 25/03/01
3	YL54/ 9034/AB/	TUBO DE ENCHIMENTO DO RESERVATORIO DE COMBUSTIVEL		
		DUPLA 4X2 +W0G	01	02/03/98 25/03/01
		DUPLA 4X4 +W0G	01	02/03/98 25/03/01
		SUPERCAB 4X2 +W0G	01	15/02/99 25/03/01
		SUPERCAB 4X4 +W0G	01	15/02/99 25/03/01
		SUPERCAB 4X2 +WNE	01	15/10/01 27/11/03
		SUPERCAB 4X4 +WNE	01	15/10/01 27/11/03


RANGER 98/ - F.3010 - RESERVATORIO DE COMBUSTIVEL

REF.	NÚMERO DA PEÇA	DESCRIÇÃO DA PEÇA / MODELOS - OPCIONAIS	USO	DATAS
		SUPERCAB 4X2 +WOD	01	15/02/99 14/08/01
		SUPERCAB 4X4 +WOD	01	15/02/99 14/08/01
		SIMPLES 4X4 +WOG	01	03/11/97 25/03/01
		SIMPLES 4X2 +WOG	01	03/11/97 25/03/01
3	YL54/ 9034/BB/	TUBO DE ENCHIMENTO DO RESERVATORIO DE COMBUSTIVEL		
		DUPLA 4X2	01	02/03/98
		DUPLA 4X4	01	02/03/98
3	YL54/ 9034/DB/	TUBO DE ENCHIMENTO DO RESERVATORIO DE COMBUSTIVEL		
		SIMPLES 4X4 +WOD +WHR +WHQ	01	30/05/00
		SIMPLES 4X2 +WOD +WHR +WHQ	01	30/05/00
3	YL54/ 9034/FB/	TUBO DE ENCHIMENTO DO RESERVATORIO DE COMBUSTIVEL - (E.E.112")		
		SIMPLES 4X4 +WB1	01	03/11/97 25/03/01
		SIMPLES 4X2 +WB1	01	03/11/97 25/03/01
		SIMPLES 4X4 +WNE +WGY	01	26/03/01 27/11/03
		SIMPLES 4X2 +WNE +WGY	01	26/03/01 27/11/03
4	F5TZ/ 9030/B /	TAMPA DO RESERVATORIO DE COMBUSTIVEL SEM CHAVES		
		SIMPLES 4X2 +WGY	01	12/08/02
		DUPLA 4X2 +WGY	01	12/08/02
		SUPERCAB 4X2	01	12/08/02 27/11/03
		SUPERCAB 4X4	01	12/08/02 27/11/03
		SIMPLES 4X4	01	12/08/02 04/07/04
		DUPLA 4X4	01	12/08/02 04/07/04
4	F67Z/ 9030/DA/	TAMPA COM CHAVES DO TUBO DE ENCHIMENTO DO RESERVATORIO DE COMBUSTIVEL		
		DUPLA 4X2	01	02/03/98
		DUPLA 4X4	01	02/03/98
		SUPERCAB 4X2	01	15/02/99 27/11/03
		SUPERCAB 4X4	01	15/02/99 27/11/03
		SIMPLES 4X4	01	03/11/97
		SIMPLES 4X2	01	03/11/97
5	F87A/ 9054/EC/	CINTA DIANTEIRA DO RESERVATORIO DE COMBUSTIVEL		
		DUPLA 4X2	01	02/03/98
		DUPLA 4X4	01	02/03/98
5	F87A/ 9054/FB/	CINTA DIANTEIRA DO RESERVATORIO DE COMBUSTIVEL		
		SIMPLES 4X4	01	15/02/99
		SIMPLES 4X2	01	15/02/99
5	F87Z/ 9054/AA/	CINTA DIANTEIRA DO RESERVATORIO DE COMBUSTIVEL		
		SIMPLES 4X4	01	03/11/97


RANGER 98/ - F.3010 - RESERVATORIO DE COMBUSTIVEL

REF.	NÚMERO DA PEÇA	DESCRIÇÃO DA PEÇA / MODELOS - OPCIONAIS	USO	DATAS
		SIMPLES 4X2	01	03/11/97
6	F87Z/ 9054/C /	CINTA TRASEIRA DO RESERVATORIO DE COMBUSTIVEL SIMPLES 4X4 SIMPLES 4X2	01 01	03/11/97 03/11/97
6	F87A/ 9057/DC/	CINTA TRASEIRA DO RESERVATORIO DE COMBUSTIVEL DUPLA 4X2 DUPLA 4X4	01 01	02/03/98 02/03/98
6	F87A/ 9057/EB/	CINTA TRASEIRA DO RESERVATORIO DE COMBUSTIVEL SIMPLES 4X2	01	15/02/99
7	F87A/ 9A147/FB/	PLACA DESLIZANTE DO RESERVATORIO DE COMBUSTIVEL - (E.E. 126") DUPLA 4X2 DUPLA 4X4 SUPERCAB 4X2 SUPERCAB 4X4 SUPERCAB 4X2 SUPERCAB 4X4	01 01 01 01 01 01	02/03/98 16/05/99 02/03/98 16/05/99 15/02/99 16/05/99 15/02/99 16/05/99 15/02/99 16/05/99 15/02/99 16/05/99
7	F87Z/ 9A147/AA/	PLACA DESLIZANTE DO RESERVATORIO DE COMBUSTIVEL - (E.E. 112") SIMPLES 4X4 SIMPLES 4X2	01 01	15/02/99 15/02/99
7	F87Z/ 9A147/EA/	PLACA DESLIZANTE DO RESERVATORIO DE COMBUSTIVEL - (E.E. 118") SIMPLES 4X4 SIMPLES 4X2	01 01	03/11/97 03/11/97
7	XL54/ 9A147/AA/	PLACA DESLIZANTE DO RESERVATORIO DE COMBUSTIVEL - (E.E. 126") DUPLA 4X2 DUPLA 4X4 SUPERCAB 4X2 SUPERCAB 4X4 SUPERCAB 4X2 SUPERCAB 4X4 <i>Peça cancelada, disponível para referência.</i>	01 01 01 01 01 01	17/05/99 11/07/00 17/05/99 11/07/00 15/02/99 11/07/00 15/02/99 11/07/00 17/05/99 17/05/99
7	YL54/ 9A147/AA/	PLACA DESLIZANTE DO RESERVATORIO DE COMBUSTIVEL - (E.E. 126") DUPLA 4X2 DUPLA 4X4 SUPERCAB 4X2 SUPERCAB 4X4	01 01 01 01	12/07/00 12/07/00 12/07/00 12/07/00
8	XF3Z/ 9341/AA/	INTERRUPTOR INERCIAL DA BOMBA DE		


RANGER 98/ - F.3010 - RESERVATORIO DE COMBUSTIVEL

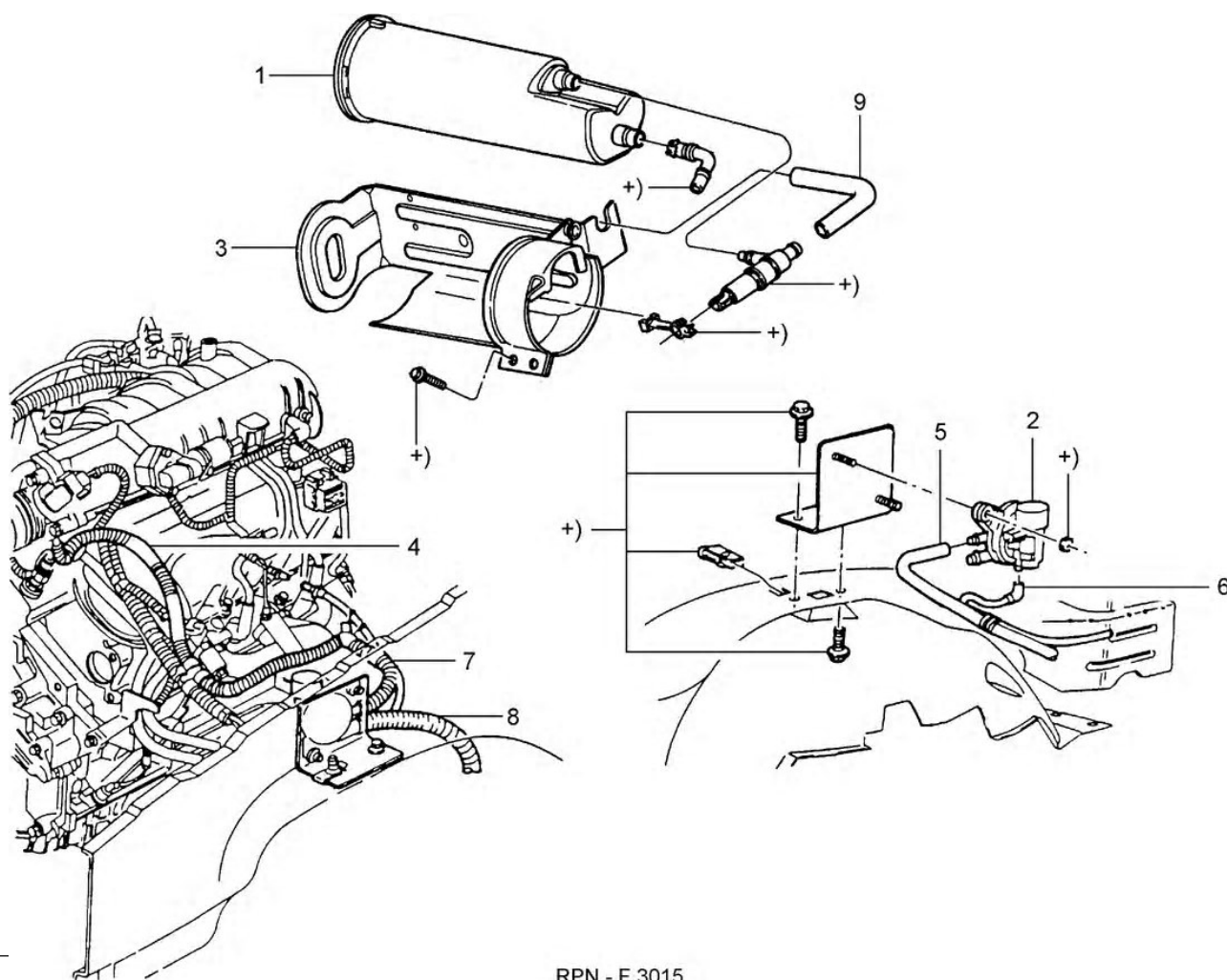
REF.	NÚMERO DA PEÇA	DESCRIÇÃO DA PEÇA / MODELOS - OPCIONAIS	USO	DATAS
		COMBUSTIVEL		
		DUPLA 4X2 +WB1 /WOG	01	02/03/98 25/03/01
		DUPLA 4X4 +WB1 /WOG	01	02/03/98 25/03/01
		SUPERCAB 4X2 +WNE	01	26/03/01 27/11/03
		SIMPLES 4X2 +WNE	01	26/03/01 27/11/03
		DUPLA 4X2 +WNE	01	26/03/01 27/11/03
		SUPERCAB 4X4 +WNE	01	26/03/01 27/11/03
		SIMPLES 4X4 +WNE	01	26/03/01 27/11/03
		DUPLA 4X4 +WNE	01	26/03/01 27/11/03
		SUPERCAB 4X2 +WB1 /WOG	01	15/02/99 25/03/01
		SUPERCAB 4X4 +WB1 /WOG	01	15/02/99 25/03/01
		SIMPLES 4X4 +WB1 /WOG	01	03/11/97 25/03/01
		SIMPLES 4X2 +WB1 /WOG	01	03/11/97 25/03/01
9	F87A/ 9A307/CA/	ANEL DE TRAVAMENTO DA BOMBA DE COMBUSTIVEL NO RESERVATORIO		
		DUPLA 4X2	01	02/03/98
		DUPLA 4X4	01	02/03/98
		SUPERCAB 4X2	01	15/02/99 27/11/03
		SUPERCAB 4X4	01	15/02/99 27/11/03
		SIMPLES 4X4	01	03/11/97
		SIMPLES 4X2	01	03/11/97
10	F87A/ 9A032/EC/	PROTETOR DE CALOR DO RESERVATORIO DE COMBUSTIVEL		
		DUPLA 4X2	01	02/03/98
		DUPLA 4X4	01	02/03/98
		SUPERCAB 4X2	01	15/02/99
		SUPERCAB 4X4	01	15/02/99
		<i>Peça cancelada, disponível para referência.</i>		
10	F87Z/ 9A032/AA/	PROTETOR DE CALOR DO RESERVATORIO DE COMBUSTIVEL		
		SIMPLES 4X2 +WB1	01	03/11/97 25/03/01
		<i>Peça cancelada, disponível para referência.</i>		
11	F87Z/ 9927936/AA/	CARCACA DO TUBO DE ABASTECIMENTO DE COMBUSTIVEL		
		DUPLA 4X2	01	02/03/98
		DUPLA 4X4	01	02/03/98
		SUPERCAB 4X2	01	15/02/99 27/11/03
		SUPERCAB 4X4	01	15/02/99 27/11/03
		SIMPLES 4X4	01	03/11/97
		SIMPLES 4X2	01	03/11/97
12	F2UZ/ 9A089/A /	TAMPA DO TUBO DE RESPIRO DO TANQUE DE COMBUSTIVEL		
		DUPLA 4X2 +WOD	02	20/05/99 14/08/01
		DUPLA 4X4 +WOD	02	20/05/99 14/08/01
		SIMPLES 4X4 +WHQ +WHR	02	15/08/01
		SIMPLES 4X2 +WHQ +WHR	02	15/08/01
		DUPLA 4X2 +WHQ +WHR	02	15/08/01
		DUPLA 4X4 +WHQ +WHR	02	15/08/01


RANGER 98/ - F.3010 - RESERVATORIO DE COMBUSTIVEL

REF.	NÚMERO DA PEÇA	DESCRIÇÃO DA PEÇA / MODELOS - OPCIONAIS	USO	DATAS
		SUPERCAB 4X2 +WHQ +WHR	02	15/08/01 27/11/03
		SUPERCAB 4X2 +WOD	02	15/02/99 14/08/01
		SUPERCAB 4X4 +WOD	02	15/02/99 14/08/01
		SUPERCAB 4X2 +WOD	02	15/02/99 27/11/03
		SUPERCAB 4X4 +WOD	02	15/02/99 27/11/03
		SIMPLES 4X4 +WOD	02	03/11/97 14/08/01
		SIMPLES 4X2 +WOD	02	03/11/97 14/08/01
12	1C3Z/ 9A089/AA/	TAMPA DO TUBO DE RESPIRO DO RESERVATORIO DE COMBUSTIVEL		
		DUPLA 4X2 +WOD	01	02/03/98 19/05/99
		DUPLA 4X4 +WOD	01	02/03/98 19/05/99
13	F87A/ 9417/AA/	JUNTA DA BOMBA DE COMBUSTIVEL		
		DUPLA 4X2	01	02/03/98
		DUPLA 4X4	01	02/03/98
		SUPERCAB 4X2	01	15/02/99 14/10/01
		SUPERCAB 4X4	01	15/02/99 14/10/01
		SUPERCAB 4X2	01	15/02/99 27/11/03
		SUPERCAB 4X4	01	15/02/99 27/11/03
		SIMPLES 4X4	01	03/11/97
		SIMPLES 4X2	01	03/11/97
14	XS4Z/ 9C052/AA/	SENSOR DE PRESSAO DO TANQUE DE COMBUSTIVEL		
		DUPLA 4X2	01	02/03/98
		DUPLA 4X4	01	02/03/98
		SUPERCAB 4X2	01	15/02/99 27/11/03
		SUPERCAB 4X4	01	15/02/99 27/11/03
		SIMPLES 4X4	01	03/11/97
		SIMPLES 4X2	01	03/11/97
		ACABAMENTOS/DESCRIÇÃO		
		+WB1 - MOTOR SOHC 2.5 LITROS - (GASOLINA)		
		+WGY - MOTOR 2.3L - (GASOLINA)		
		+WHQ - MOTOR POWER STROKE 2.8L TURBO DIESEL - (COMPRESSOR TGV		
		+WHR - MOTOR POWER STROKE 2.8L TURBO DIESEL - (COMPRESSOR WG)		
		+WNE - MOTOR V6 SOHC 4.0 LITROS - (GASOLINA)		
		+WOD - MOTOR HSD 2.5 LITROS - (DIESEL)		
		+WOG - MOTOR V6 OHV 4.0 LITROS - (GASOLINA)		
		+WQK - MOTOR 3.0L TURBO DIESEL ELETRONICO		
		+W0D - TODOS MOTORES A DIESEL		
		+W0G - COM MOTORES A GASOLINA		



RANGER 98/ - F.3015 - RESERVATORIO DE VAPOR DE COMBUSTIVEL



RPN - F.3015
06/2003


RANGER 98/ - F.3015 - RESERVATORIO DE VAPOR DE COMBUSTIVEL

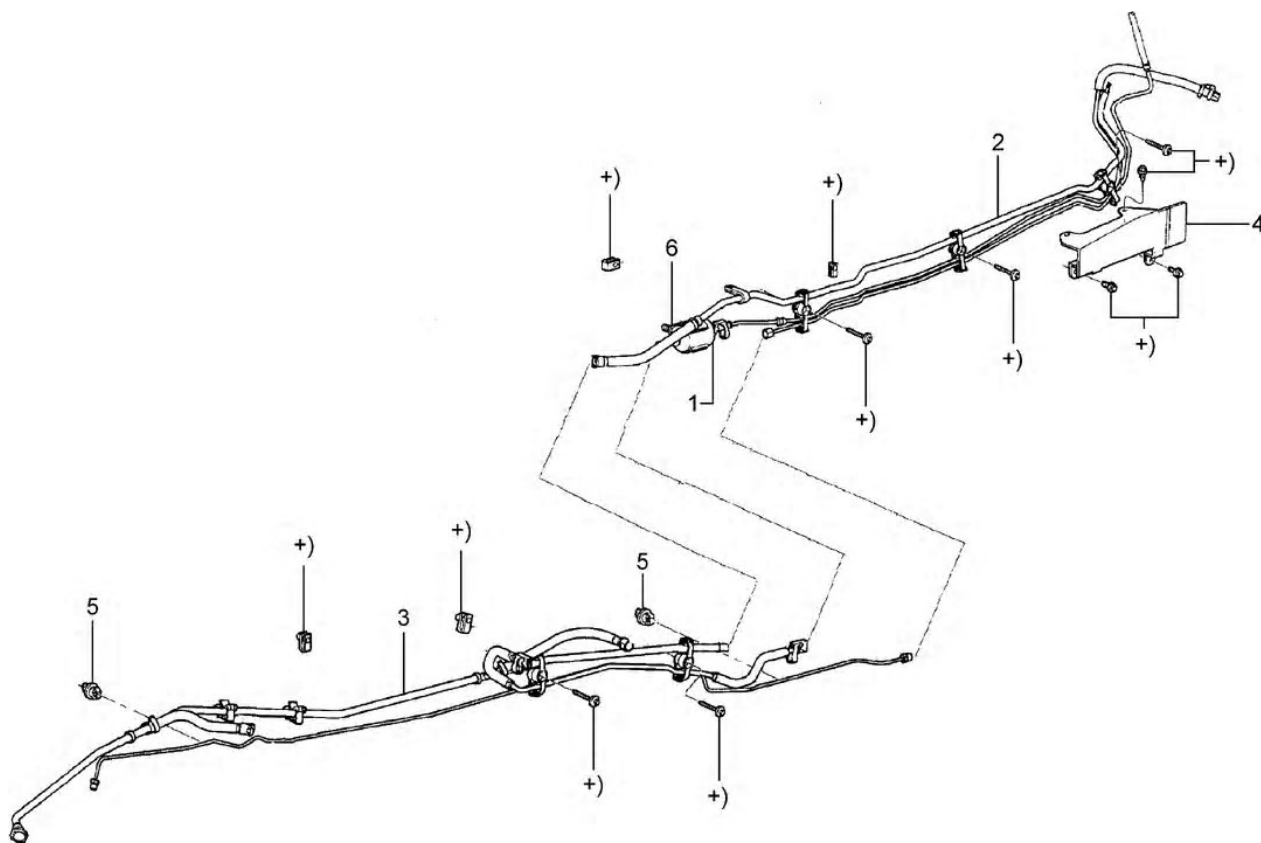
REF.	NÚMERO DA PEÇA	DESCRIÇÃO DA PEÇA / MODELOS - OPCIONAIS	USO	DATAS
1	F87Z/ 9D653/CA/	RESERVATORIO DE VAPOR DE COMBUSTIVEL - (CANISTER)		
		DUPLA 4X2 +W0G	01	02/03/98
		DUPLA 4X4 +W0G	01	02/03/98
		SUPERCAB 4X2 +W0G	01	15/02/99 27/11/03
		SUPERCAB 4X4 +W0G	01	15/02/99 27/11/03
		SIMPLES 4X4 +W0G	01	03/11/97
2	F87Z/ 9C915/CA/	VALVULA DE LIMPEZA DA CAIXA DE ARMAZENAMENTO DO VAPOR DE COMBUSTIVEL		
		DUPLA 4X2 +WB1 /WOG	01	02/03/98 04/07/04
		DUPLA 4X4 +WB1 /WOG	01	02/03/98 04/07/04
		SUPERCAB 4X2 +WB1 /WOG	01	15/02/99 27/11/03
		SUPERCAB 4X4 +WB1 /WOG	01	15/02/99 27/11/03
		SIMPLES 4X4 +WB1 /WOG	01	03/11/97 04/07/04
3	F87Z/ 9D665/AB/	SUPORTE DO RESERVATORIO DE VAPOR DE COMBUSTIVEL		
		DUPLA 4X2 +WB1 /WOG	01	02/03/98
		DUPLA 4X4 +WB1 /WOG	01	02/03/98
		SUPERCAB 4X2 +WB1 /WOG	01	15/02/99 27/11/03
		SUPERCAB 4X4 +WB1 /WOG	01	15/02/99 27/11/03
		SIMPLES 4X4 +WB1 /WOG	01	03/11/97
4	F87Z/ 9D289/AA/	TUBO SEPARADOR DE VAPOR DE COMBUSTIVEL		
		DUPLA 4X2 +WOG	01	02/03/98
		DUPLA 4X4 +WOG	01	02/03/98
		SUPERCAB 4X2 +WOG	01	15/02/99 27/11/03
		SUPERCAB 4X4 +WOG	01	15/02/99 27/11/03
		SIMPLES 4X4 +WOG	01	03/11/97
5	F87Z/ 9E498/LA/	TUBO CONECTOR DO CONTROLE DE VACUO		
		DUPLA 4X2 +WB1	01	02/03/98
		DUPLA 4X4 +WB1	01	02/03/98
		SIMPLES 4X4 +WB1	01	03/11/97
5	F87Z/ 9E498/PA/	TUBO DE CONTROLE DE EMISSAO DE VACUO		
		DUPLA 4X2	01	02/03/98
		DUPLA 4X4	01	02/03/98
		SUPERCAB 4X2	01	15/02/99 27/11/03
		SUPERCAB 4X4	01	15/02/99 27/11/03
		SIMPLES 4X4	01	03/11/97
6	F87Z/ 9E498/RA/	CONECTOR PRINCIPAL DE EMISSAO DE VACUO		
		DUPLA 4X2 +WOG	01	02/03/98
		DUPLA 4X4 +WOG	01	02/03/98
		SUPERCAB 4X2 +WOG	01	15/02/99 27/11/03


RANGER 98/ - F.3015 - RESERVATORIO DE VAPOR DE COMBUSTIVEL

REF.	NÚMERO DA PEÇA	DESCRIÇÃO DA PEÇA / MODELOS - OPCIONAIS	USO	DATAS
		SUPERCAB 4X4 +WOG	01	15/02/99 27/11/03
		SIMPLES 4X4 +WOG	01	03/11/97
		SIMPLES 4X2 +WOG	01	03/11/97
7	F87Z/ 9E498/SA/	TUBO DE CONTROLE DE EMISSAO DE VACUO		
		DUPLA 4X2 +WOG	01	02/03/98
		DUPLA 4X4 +WOG	01	02/03/98
		SUPERCAB 4X2 +WOG	01	15/02/99
		SUPERCAB 4X2 +WOG	01	15/02/99 27/11/03
		SUPERCAB 4X4 +WOG	01	15/02/99 27/11/03
		SIMPLES 4X4 +WOG	01	03/11/97
		SIMPLES 4X2 +WOG	01	03/11/97
8	F87Z/ 9G297/CA/	MANQUEIRA DE RETORNO DE VAPOR DO COMBUSTIVEL		
		DUPLA 4X2 +W0G	01	02/03/98
		DUPLA 4X4 +W0G	01	02/03/98
		SUPERCAB 4X2 +W0G	01	15/02/99 27/11/03
		SUPERCAB 4X4 +W0G	01	15/02/99 27/11/03
		SIMPLES 4X4 +W0G	01	03/11/97
		SIMPLES 4X2 +W0G	01	03/11/97
8	4L5Z/ 9G297/AA/	MANQUEIRA DE RETORNO DE VAPOR DO COMBUSTIVEL		
		SIMPLES 4X2	01	08/03/04
		DUPLA 4X2	01	08/03/04
9	F87Z/ 9E629/AC/	TAMPA DO CANISTER		
		SIMPLES 4X4 +W0D	01	14/05/99
		SIMPLES 4X2 +W0D	01	14/05/99
		DUPLA 4X2 +W0D	01	14/05/99
		DUPLA 4X4 +W0D	01	14/05/99
		SUPERCAB 4X2 +W0D	01	14/05/99 27/11/03
		SUPERCAB 4X4 +W0D	01	14/05/99 27/11/03
(10)	F87X/ 9D661/BA/	TUBO DE SAIDA DO RESERVATORIO DE VAPOR DE COMBUSTIVEL		
		SIMPLES 4X2	01	26/03/01
		DUPLA 4X2	01	26/03/01
		SUPERCAB 4X2	01	26/03/01 27/11/03
		ACABAMENTOS/DESCRIÇÃO		
		+WB1 - MOTOR SOHC 2.5 LITROS - (GASOLINA)		
		+WOG - MOTOR V6 OHV 4.0 LITROS - (GASOLINA)		
		+W0D - TODOS MOTORES A DIESEL		
		+W0G - COM MOTORES A GASOLINA		
		/WOG - OU MOTOR OHV 4.0 LITROS - (GASOLINA)		



RANGER 98/ - F.3020 - FILTRO E TUBULACAO DE COMBUSTIVEL - (GASOLINA)



RPN - F 3020
02/2004


RANGER 98/ - F.3020 - FILTRO E TUBULACAO DE COMBUSTIVEL - (GASOLINA)

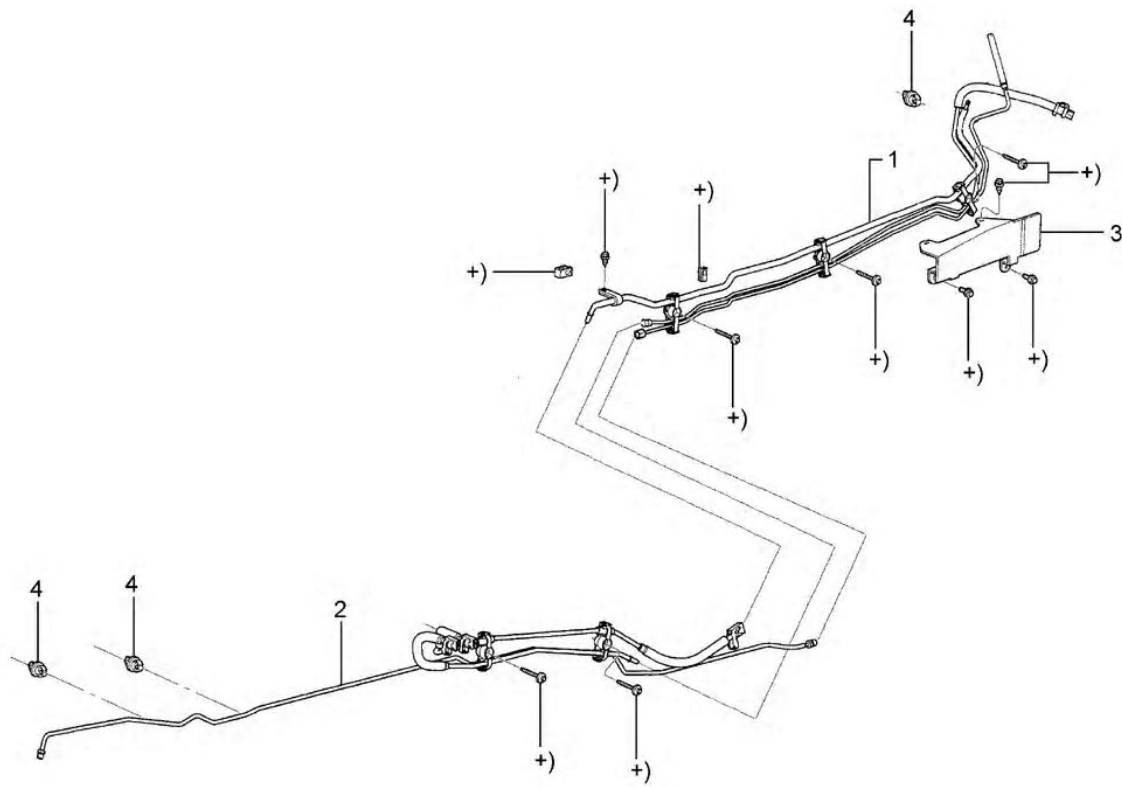
REF.	NÚMERO DA PEÇA	DESCRIÇÃO DA PEÇA / MODELOS - OPCIONAIS	USO	DATAS
1	F4FF/ 9155/AB/	FILTRO DE COMBUSTIVEL		
		DUPLA 4X2	01	02/03/98
		DUPLA 4X4	01	02/03/98
		SUPERCAB 4X2	01	15/02/99 27/11/03
		SUPERCAB 4X4	01	15/02/99 27/11/03
		SIMPLES 4X4	01	03/11/97
2	4L5Z/ 9J338/BA/	CONJUNTO DOS TUBOS DE COMBUSTIVEL		
		SIMPLES 4X2 +WGY	01	08/03/04
2	XL54/ 9L291/VA/	CONJUNTO DE TUBOS DE COMBUSTIVEL E FREIO - (DIANTEIRO)		
		DUPLA 4X2	01	02/03/98 25/03/01
2	1L54/ 9L291/AE/A	CONJUNTO DE TUBOS DE COMBUSTIVEL E FREIO - (DIANTEIRO)		
		SUPERCAB 4X2	01	26/03/01 22/02/04
		SUPERCAB 4X4	01	26/03/01 22/02/04
		SIMPLES 4X4	01	26/03/01 22/02/04
		SIMPLES 4X2	01	26/03/01 22/02/04
		DUPLA 4X2	01	26/03/01 22/02/04
3	5L55/ 9G291/AB/	TUBO RETORNO DE COMBUSTIVEL		
		SIMPLES 4X2 +WGY	01	24/01/05
3	5L55/ 9G291/BB/	TUBO RETORNO DE COMBUSTIVEL		
		DUPLA 4X2 +WGY	01	24/01/05
3	5L55/ 9G291/CB/	TUBO RETORNO DE COMBUSTIVEL		
		SIMPLES 4X2 +WGY +8QB	01	24/01/05
3	XL54/ 9L291/SA/	CONJUNTO DE TUBOS DE COMBUSTIVEL E FREIO - (TRASEIRO) - E.E. 118"		
		SIMPLES 4X4	01	17/04/01
		SIMPLES 4X2	01	17/04/01
3	XL54/ 9L291/TA/	CONJUNTO DE TUBOS DE COMBUSTIVEL E FREIO - (TRASEIRO)		
		DUPLA 4X2 +WOG +WB1	01	02/03/98 25/03/01
		DUPLA 4X4 +WOG +WB1	01	02/03/98 25/03/01
		SUPERCAB 4X2 +WGY +WNE +WNE	01	26/03/01 27/11/03
		SUPERCAB 4X4	01	26/03/01 27/11/03
		DUPLA 4X2 +WNE +WGY +WNE	01	26/03/01 27/11/03


RANGER 98/ - F.3020 - FILTRO E TUBULACAO DE COMBUSTIVEL - (GASOLINA)

REF.	NÚMERO DA PEÇA	DESCRIÇÃO DA PEÇA / MODELOS - OPCIONAIS	USO	DATAS
		DUPLA 4X4 +WGY +WNE	01	26/03/01
3	XL54/ 9L291/UA/	CONJUNTO DE TUBOS DE COMBUSTIVEL E FREIO - (TRASEIRO) - E.E. 112"		
		SIMPLES 4X4	01	12/07/98 23/01/05
		SIMPLES 4X2	01	12/07/98 23/01/05
4	F87Z/ 9E313/BA/	PROTECTOR DAS MANGUEIRAS DE COMBUSTIVEL		
		DUPLA 4X2 +WNE	01	02/03/98 27/11/03
		DUPLA 4X4 +WNE	01	02/03/98 27/11/03
		SUPERCAB 4X2 +WNE	01	15/02/99 27/11/03
		SUPERCAB 4X4 +WNE	01	15/02/99 27/11/03
		SIMPLES 4X4 +WNE	01	03/11/97 27/11/03
		SIMPLES 4X2 +WNE	01	03/11/97 27/11/03
5	N/ 802127/S /	PRESILHA 80MM		
		DUPLA 4X2	CN	02/03/98
		DUPLA 4X4	CN	02/03/98
		SUPERCAB 4X2	CN	15/02/99 27/11/03
		SUPERCAB 4X4	CN	15/02/99 27/11/03
		SIMPLES 4X4	CN	03/11/97
		SIMPLES 4X2	CN	03/11/97
6	XL5Z/ 9180/AA/	SUPORTE DE MONTAGEM DO FILTRO DE COMBUSTIVEL		
		DUPLA 4X2	01	02/03/98
		DUPLA 4X4	01	02/03/98
		SUPERCAB 4X2	01	15/02/99 27/11/03
		SUPERCAB 4X4	01	15/02/99 27/11/03
		SIMPLES 4X4	01	03/11/97
		SIMPLES 4X2	01	03/11/97
(07)	F87Z/ 9J279/AA/	TUBO DE RETORNO DE VAPOR DE COMBUSTIVEL		
		DUPLA 4X2	01	02/03/98
		DUPLA 4X4	01	02/03/98
		SUPERCAB 4X2	01	15/02/99 27/11/03
		SUPERCAB 4X4	01	15/02/99 27/11/03
		SIMPLES 4X4	01	03/11/97
		SIMPLES 4X2	01	03/11/97
		ACABAMENTOS/DESCRIÇÃO		
		+WB1 - MOTOR SOHC 2.5 LITROS - (GASOLINA)		
		+WGY - MOTOR 2.3L - (GASOLINA)		
		+WNE - MOTOR V6 SOHC 4.0 LITROS - (GASOLINA)		
		+WOG - MOTOR V6 OHV 4.0 LITROS - (GASOLINA)		
		+8QB - PECA PECULIAR BRASIL		



RANGER 98/ - F.3025 - TUBULACAO DE COMBUSTIVEL - (DIESEL)



RPN - F.3025
04/99


RANGER 98/ - F.3025 - TUBULACAO DE COMBUSTIVEL - (DIESEL)

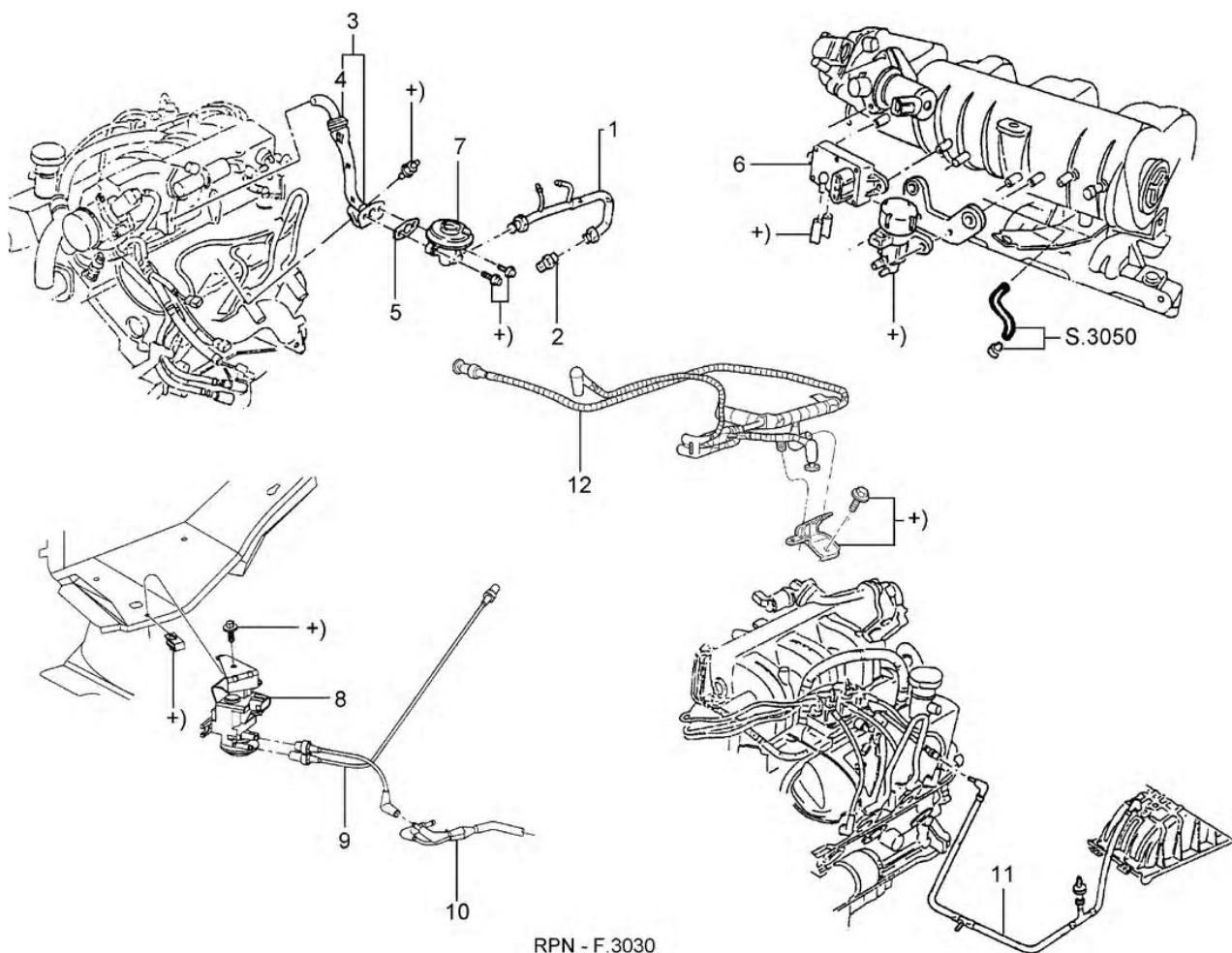
REF.	NÚMERO DA PEÇA	DESCRIÇÃO DA PEÇA / MODELOS - OPCIONAIS	USO	DATAS
1	XL54/ 9L291/HA/	CONJUNTO DE TUBOS DE COMBUSTIVEL E FREIO - (DIANTEIRO)		
		DUPLA 4X2	01	02/03/98 06/06/01
		DUPLA 4X4	01	02/03/98 06/06/01
		SUPERCAB 4X2	01	15/02/99 06/06/01
		SUPERCAB 4X4	01	15/02/99 06/06/01
		SUPERCAB 4X2	01	15/02/99 27/11/03
		SUPERCAB 4X4	01	15/02/99 27/11/03
		SIMPLES 4X4	01	03/11/97 06/06/01
		SIMPLES 4X2	01	03/11/97 06/06/01
1	5L55/ 9L291/EB/	CONJUNTO DE TUBOS DE COMBUSTIVEL - (DIANTEIRO)		
		SIMPLES 4X2 +WGY +8QB +CHX	01	24/01/05
		DUPLA 4X2 +WGY +8QB +CHX	01	24/01/05
		<i>Peça cancelada, disponível para referência.</i>		
1	5L55/ 9L291/FB/	CONJUNTO DE TUBOS DE COMBUSTIVEL - (DIANTEIRO) (LESS ANTI-LOCK BRAKES)		
		SIMPLES 4X2 +WGY	01	24/01/05
		DUPLA 4X2 +WGY	01	24/01/05
1	5L55/ 9L291/GB/	CONJUNTO DE TUBOS DE COMBUSTIVEL - (DIANTEIRO) (LESS ANTI-LOCK BRAKES)		
		SIMPLES 4X2 +WGY +8QB	01	24/01/05
		DUPLA 4X2 +WGY +8QB	01	24/01/05
2	XL54/ 9L291/LA/	CONJUNTO DE TUBOS DE COMBUSTIVEL E FREIO - (TRASEIRO)		
		DUPLA 4X2	01	02/03/98 06/06/01
		DUPLA 4X4	01	02/03/98 06/06/01
		SUPERCAB 4X2	01	15/02/99 06/06/01
		SUPERCAB 4X4	01	15/02/99 06/06/01
2	1L54/ 9L291/AA/A	CONJUNTO DE TUBOS DE COMBUSTIVEL - (TRASEIRO E DIANTEIRO)		
		DUPLA 4X2 +WHR +WHQ	01	07/06/01 23/01/05
		DUPLA 4X4 +WHR +WHQ	01	07/06/01 23/01/05
		SUPERCAB 4X2 +WHR	01	07/06/01 27/11/03
		SUPERCAB 4X4 +WHR	01	07/06/01 27/11/03
2	1L54/ 9L291/AB/A	CONJUNTO DE TUBOS DE COMBUSTIVEL E FREIO - (TRASEIRO E DIANTEIRO 118")		
		SIMPLES 4X4 +WHR +WHQ	01	17/04/01
		SIMPLES 4X2 +WHR +WHQ	01	17/04/01
2	1L54/ 9L291/AC/A	CONJUNTO DE TUBOS DE COMBUSTIVEL E FREIO - (TRASEIRO E DIANTEIRO 112")		
		SIMPLES 4X4 +WHR +WHQ	01	07/06/01 23/01/05
		SIMPLES 4X2 +WHR +WHQ	01	07/06/01 23/01/05
2	5L55/ 9L291/AC/	CONJUNTO DE TUBOS DE COMBUSTIVEL - (TRASEIRO E DIANTEIRO)		


RANGER 98/ - F.3025 - TUBULACAO DE COMBUSTIVEL - (DIESEL)

REF.	NÚMERO DA PEÇA	DESCRIÇÃO DA PEÇA / MODELOS - OPCIONAIS	USO	DATAS
		DUPLA 4X2 +WQK +8QB	01	24/01/05
		DUPLA 4X4 +WQK +8QB +8QA	01	24/01/05
2	5L55/ 9L291/BC/	CONJUNTO DE TUBOS DE COMBUSTIVEL E FREIO - (TRASEIRO E DIANTERO 118")		
		SIMPLES 4X4 +WQK +8QB	01	24/01/05
		SIMPLES 4X2 +WQK +8QB	01	24/01/05
2	5L55/ 9L291/CB/	CONJUNTO DE TUBOS DE COMBUSTIVEL E FREIO - (TRASEIRO E DIANTERO 112")		
		SIMPLES 4X4 +WQK +8QB	01	24/01/05
		SIMPLES 4X2 +WQK +8QB	01	24/01/05
		<i>Peça cancelada, disponível para referência.</i>		
3	F87Z/ 9E313/BA/	PROTECTOR DAS MANGUEIRAS DE COMBUSTIVEL		
		DUPLA 4X2	01	02/03/98 04/07/04
		DUPLA 4X4	01	02/03/98 04/07/04
		SUPERCAB 4X2	01	15/02/99 27/11/03
		SUPERCAB 4X4	01	15/02/99 27/11/03
		SIMPLES 4X4	01	03/11/97 04/07/04
		SIMPLES 4X2	01	03/11/97 04/07/04
4	N/ 802127/S /	PRESILHA 80MM		
		DUPLA 4X2	CN	02/03/98
		DUPLA 4X4	CN	02/03/98
		SUPERCAB 4X2	CN	15/02/99 27/11/03
		SUPERCAB 4X4	CN	15/02/99 27/11/03
		SIMPLES 4X4	CN	03/11/97
		SIMPLES 4X2	CN	03/11/97
		ACABAMENTOS/DESCRIÇÃO		
		+CHX - COM FREIO "ABS" NAS QUATRO RODAS		
		+WGY - MOTOR 2.3L - (GASOLINA)		
		+WHQ - MOTOR POWER STROKE 2.8L TURBO DIESEL - (COMPRESSOR TGV)		
		+WHR - MOTOR POWER STROKE 2.8L TURBO DIESEL - (COMPRESSOR WG)		
		+WQK - MOTOR 3.0L TURBO DIESEL ELETRONICO		
		+8QA - PECA PECULIAR ARGENTINA		
		+8QB - PECA PECULIAR BRASIL		



RANGER 98/ - F.3030 - CONTROLE DE EMISSOES EVAPORATIVAS - (V6 4.0L GASOLINA)



RPN - F.3030
04/2003


RANGER 98/ - F.3030 - CONTROLE DE EMISSOES EVAPORATIVAS - (V6 4.0L GASOLINA)

REF.	NÚMERO DA PEÇA	DESCRIÇÃO DA PEÇA / MODELOS - OPCIONAIS	USO	DATAS
1	F87Z/ 9E469/CA/	TUBO DE ENTRADA DA VALVULA DE RECIRCULACAO DE GASES.		
		DUPLA 4X2	01	02/03/98
		DUPLA 4X4	01	02/03/98
		SUPERCAB 4X2	01	15/02/99 27/11/03
		SUPERCAB 4X4	01	15/02/99 27/11/03
		SIMPLES 4X4	01	03/11/97
1	1L5Z/ 9E469/AA/	TUBO DE ENTRADA DA VALVULA DE RECIRCULACAO DE GASES.		
		SIMPLES 4X4	01	26/03/01
		SIMPLES 4X2	01	26/03/01
		DUPLA 4X2	01	26/03/01
		DUPLA 4X4	01	26/03/01
		SUPERCAB 4X2	01	26/03/01 27/11/03
2	F57Z/ 9F485/A /	CONECTOR DO TUBO DE EXAUSTAO DE RECIRCULACAO DOS GASES - EGR		
		SIMPLES 4X4	01	26/03/01
		SIMPLES 4X2	01	26/03/01
		DUPLA 4X2	01	26/03/01
		DUPLA 4X4	01	26/03/01
		SUPERCAB 4X2	01	26/03/01 27/11/03
2	F87Z/ 9F485/BA/	CONECTOR DO TUBO DE EXAUSTAO DE RECIRCULACAO DOS GASES - (EGR)		
		SUPERCAB 4X2	01	15/02/99 27/11/03
		SUPERCAB 4X4	01	15/02/99 27/11/03
		SIMPLES 4X4	01	03/11/97
		SIMPLES 4X2	01	03/11/97
		DUPLA 4X4	01	02/03/98
		<i>Peça cancelada, disponível para referência.</i>		
3	F87Z/ 9E470/AD/	TUBO DE ENTRADA DA VALVULA DE RECIRCULACAO DE GASES		
		DUPLA 4X2	01	02/03/98
		DUPLA 4X4	01	02/03/98
		SUPERCAB 4X2	01	15/02/99 27/11/03
		SUPERCAB 4X4	01	15/02/99 27/11/03
		SIMPLES 4X4	01	03/11/97
		SIMPLES 4X2	01	03/11/97
		SUPERCAB 4X4	01	30/07/99 27/11/03
4	F67Z/ 9J469/AA/	ANEL DE VEDACAO DO TUBO DA VALVULA DE RECIRCULACAO DOS GASES - (EGR)		
		DUPLA 4X2	01	02/03/98
		DUPLA 4X4	01	02/03/98
		SUPERCAB 4X2	01	15/02/99 27/11/03
		SUPERCAB 4X4	01	15/02/99 27/11/03


RANGER 98/ - F.3030 - CONTROLE DE EMISSOES EVAPORATIVAS - (V6 4.0L GASOLINA)

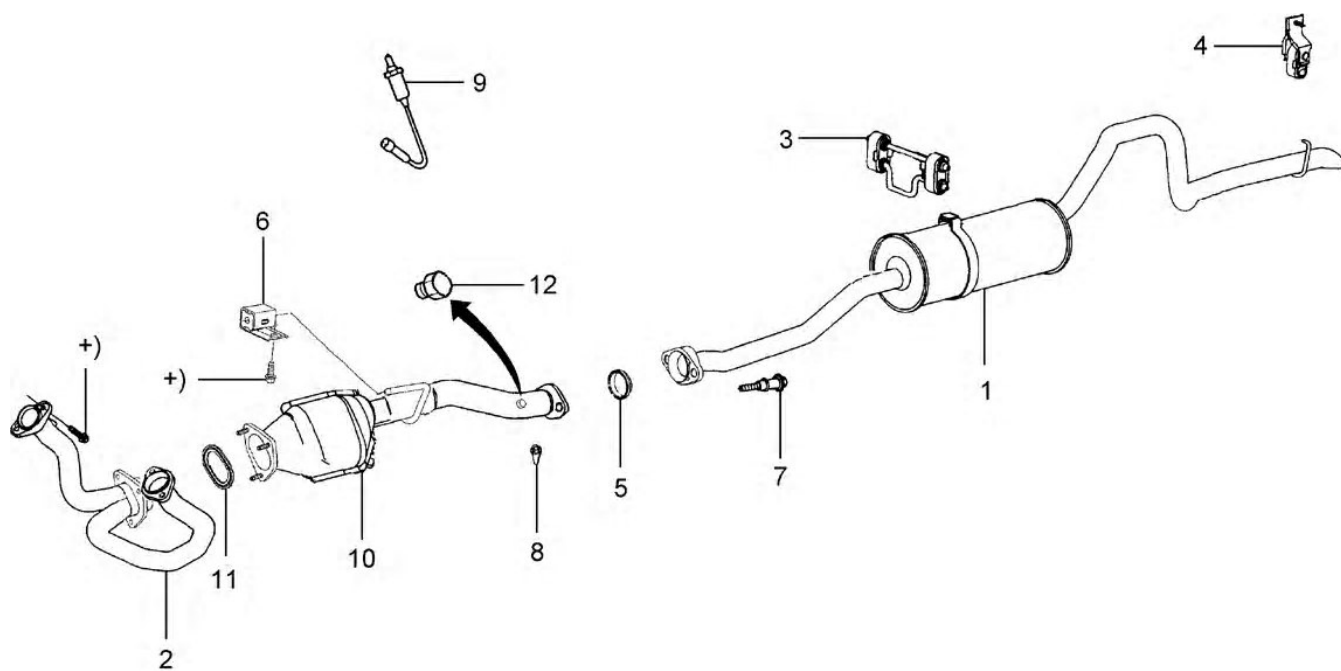
REF.	NÚMERO DA PEÇA	DESCRIÇÃO DA PEÇA / MODELOS - OPCIONAIS	USO	DATAS
		SIMPLES 4X4	01	03/11/97
		SIMPLES 4X2	01	03/11/97
		SUPERCAB 4X4	01	30/07/99 27/11/03
		SUPERCAB 4X4	01	15/02/99 29/07/99
5	E6AZ/ 9D476/B /	JUNTA DA VALVULA DE RECIRCULACAO DE GAS DE ESCAPE		
		DUPLA 4X2	01	02/03/98
		DUPLA 4X4	01	02/03/98
		SUPERCAB 4X2	01	15/02/99 27/11/03
		SUPERCAB 4X4	01	15/02/99 27/11/03
		SIMPLES 4X4	01	03/11/97
		SIMPLES 4X2	01	03/11/97
		SUPERCAB 4X4	01	30/07/99 27/11/03
		SUPERCAB 4X4	01	15/02/99 29/07/99
6	F77Z/ 9J460/AB/	SENSOR DA VALVULA DE RECIRCULACAO DOS GASES		
		DUPLA 4X2	01	02/03/98 27/11/03
		DUPLA 4X4	01	02/03/98 27/11/03
		SUPERCAB 4X2	01	15/02/99 27/11/03
		SUPERCAB 4X4	01	15/02/99 27/11/03
		SIMPLES 4X4	01	03/11/97 27/11/03
		SIMPLES 4X2	01	03/11/97 27/11/03
		SUPERCAB 4X4	01	30/07/99 27/11/03
6	4U7Z/ 9J460/AA/	SENSOR DA VALVULA DE RECIRCULACAO DE GASES		
		SUPERCAB 4X2 +WNE	01	26/03/01 27/11/03
		SIMPLES 4X2 +WNE	01	26/03/01 27/11/03
		DUPLA 4X2 +WNE	01	26/03/01 27/11/03
		SUPERCAB 4X4 +WNE	01	26/03/01 27/11/03
		SIMPLES 4X4 +WNE	01	26/03/01 27/11/03
		DUPLA 4X4 +WNE	01	26/03/01 27/11/03
7	F87Z/ 9D475/A2/A	VALVULA DE EXAUSTAO E CIRCULACAO DE GAS-EGR		
		DUPLA 4X2	01	02/03/98
		DUPLA 4X4	01	02/03/98
		SUPERCAB 4X2	01	15/02/99 27/11/03
		SUPERCAB 4X4	01	15/02/99 27/11/03
		SIMPLES 4X4	01	03/11/97
		SIMPLES 4X2	01	03/11/97
		SUPERCAB 4X4	01	30/07/99 27/11/03
		SUPERCAB 4X4	01	15/02/99 29/07/99
7	XC2Z/ 9D475/AB/	VALVULA DE EXAUSTAO E CIRCULACAO DE GAS-EGR		
		SUPERCAB 4X2 +WNE	01	26/03/01 27/11/03
		SIMPLES 4X2 +WNE	01	26/03/01 27/11/03
		DUPLA 4X2 +WNE	01	26/03/01 27/11/03
		SUPERCAB 4X4 +WNE	01	26/03/01 27/11/03
		SIMPLES 4X4 +WNE	01	26/03/01 27/11/03


RANGER 98/ - F.3030 - CONTROLE DE EMISSOES EVAPORATIVAS - (V6 4.0L GASOLINA)

REF.	NÚMERO DA PEÇA	DESCRIÇÃO DA PEÇA / MODELOS - OPCIONAIS	USO	DATAS
		DUPLA 4X4 +WNE	01	26/03/01 27/11/03
8	F87Z/ 9H465/BA/	SOLENOIDE DE CONTROLE DE VACUO DO SISTEMA DE EMISSOES		
		SIMPLES 4X4	01	03/11/97 17/03/00
		DUPLA 4X4	01	02/03/98 17/03/00
		SUPERCAB 4X4	01	15/02/99 17/03/00
		SUPERCAB 4X4	01	15/02/99 27/11/03
9	F87Z/ 3A788/AA/	TUBO SUPERIOR DE VACUO DO EIXO DIANTEIRO		
		SIMPLES 4X4	01	03/11/97 17/03/00
		DUPLA 4X4	01	02/03/98 17/03/00
		SUPERCAB 4X4	01	15/02/99
		SUPERCAB 4X4	01	15/02/99 17/03/00
10	F87Z/ 3A785/AA/	TUBO INFERIOR DE VACUO DO EIXO DIANTEIRO		
		SIMPLES 4X4	01	03/11/97 17/03/00
		DUPLA 4X4	01	02/03/98 17/03/00
		SUPERCAB 4X4	01	15/02/99
		SUPERCAB 4X4	01	15/02/99 17/03/00
11	XL2Z/ 9E498/CA/	CONECTOR PRINCIPAL DE EMISSAO DE VACUO		
		DUPLA 4X2 +WOG	01	02/03/98 27/11/03
		DUPLA 4X4 +WOG	01	02/03/98 27/11/03
		SUPERCAB 4X2 +WOG	01	15/02/99 27/11/03
		SUPERCAB 4X4 +WOG	01	15/02/99 27/11/03
		SIMPLES 4X4 +WOG	01	03/11/97 27/11/03
		SIMPLES 4X2 +WOG	01	03/11/97 27/11/03
12	1L5Z/ 9E498/EA/	CHICOTE CONECTOR PRINCIPAL DO SISTEMA DE CONTROLE DE EMISSOES DA VACUO		
		SUPERCAB 4X2 +WNE	01	26/03/01 27/11/03
		SIMPLES 4X2 +WNE	01	26/03/01 27/11/03
		DUPLA 4X2 +WNE	01	26/03/01 27/11/03
		SUPERCAB 4X4 +WNE	01	26/03/01 27/11/03
		SIMPLES 4X4 +WNE	01	26/03/01 27/11/03
		DUPLA 4X4 +WNE	01	26/03/01 27/11/03
		ACABAMENTOS/DESCRIÇÃO		
		+WNE - MOTOR V6 SOHC 4.0 LITROS - (GASOLINA)		
		+WOG - MOTOR V6 OHV 4.0 LITROS - (GASOLINA)		



RANGER 98/ - F.4010 - SISTEMA DE ESCAPAMENTO - (4.0L GASOLINA)



RPN - F.4010
10/2004


RANGER 98/ - F.4010 - SISTEMA DE ESCAPAMENTO - (4.0L GASOLINA)

REF.	NÚMERO DA PEÇA	DESCRIÇÃO DA PEÇA / MODELOS - OPCIONAIS	USO	DATAS
1	F87Z/ 5230/HA/	TUBO DE ESCAPAMENTO - (E.E. 118") SIMPLES 4X4 SIMPLES 4X2 <i>Peça cancelada, disponível para referência.</i>	01	03/11/97 15/04/00
			01	03/11/97 15/04/00
1	YL54/ 5K214/DA/	TUBO DE ESCAPAMENTO - (E.E 118") SIMPLES 4X4 SIMPLES 4X2	01	16/04/00
			01	16/04/00
1	YL54/ 5K214/EA/	TUBO DE ESCAPAMENTO - (E.E 126") DUPLA 4X2 DUPLA 4X4 SUPERCAB 4X2 SUPERCAB 4X4 SUPERCAB 4X4	01	02/03/98 25/03/01
			01	02/03/98 25/03/01
			01	15/02/99 25/03/01
			01	15/02/99 25/03/01
			01	15/02/99 25/03/01
1	YL54/ 5K214/HA/	TUBO DE ESCAPAMENTO - (E.E 112") SIMPLES 4X4 SIMPLES 4X2	01	09/06/00 25/03/01
			01	09/06/00 25/03/01
1	1L54/ 5K214/EC/	TUBO DE ESCAPAMENTO - (E.E 118") SIMPLES 4X2 SIMPLES 4X4	01	26/03/01 27/11/03
			01	26/03/01 27/11/03
1	1L54/ 5K214/FC/	TUBO DE ESCAPAMENTO - (E.E 126") DUPLA 4X2 DUPLA 4X4 SUPERCAB 4X2 SUPERCAB 4X4	01	26/03/01
			01	26/03/01
			01	26/03/01 27/11/03
			01	26/03/01 27/11/03
1	1L54/ 5K214/GC/	TUBO DE ESCAPAMENTO - (E.E 112") SIMPLES 4X2	01	26/03/01
2	F87A/ 5246/JC/	TUBO DIANTEIRO DO ESCAPAMENTO DUPLA 4X2 +WOG DUPLA 4X4 +WOG SUPERCAB 4X2 +WOG SUPERCAB 4X4 +WOG SIMPLES 4X4 +WOG SIMPLES 4X2 +WOG	01	02/03/98 27/11/03
			01	02/03/98 27/11/03
			01	15/02/99 27/11/03
			01	15/02/99 27/11/03
			01	03/11/97 27/11/03
			01	03/11/97 27/11/03
2	F87Z/ 5246/BA/	TUBO DIANTEIRO DO ESCAPAMENTO DUPLA 4X2 +WOG DUPLA 4X4 +WOG SUPERCAB 4X2 +WOG SUPERCAB 4X4 +WOG SIMPLES 4X4 +WOG SIMPLES 4X2 +WOG <i>Peça cancelada, disponível para referência.</i>	01	02/03/98 27/11/03
			01	02/03/98 27/11/03
			01	15/02/99 27/11/03
			01	15/02/99 27/11/03
			01	03/11/97 27/11/03
			01	03/11/97 27/11/03
2	1L54/ 5246/CA/	TUBO DIANTEIRO DO ESCAPAMENTO SUPERCAB 4X2 +WNE SIMPLES 4X2 +WNE	01	26/03/01 27/11/03
			01	26/03/01 27/11/03


RANGER 98/ - F.4010 - SISTEMA DE ESCAPAMENTO - (4.0L GASOLINA)

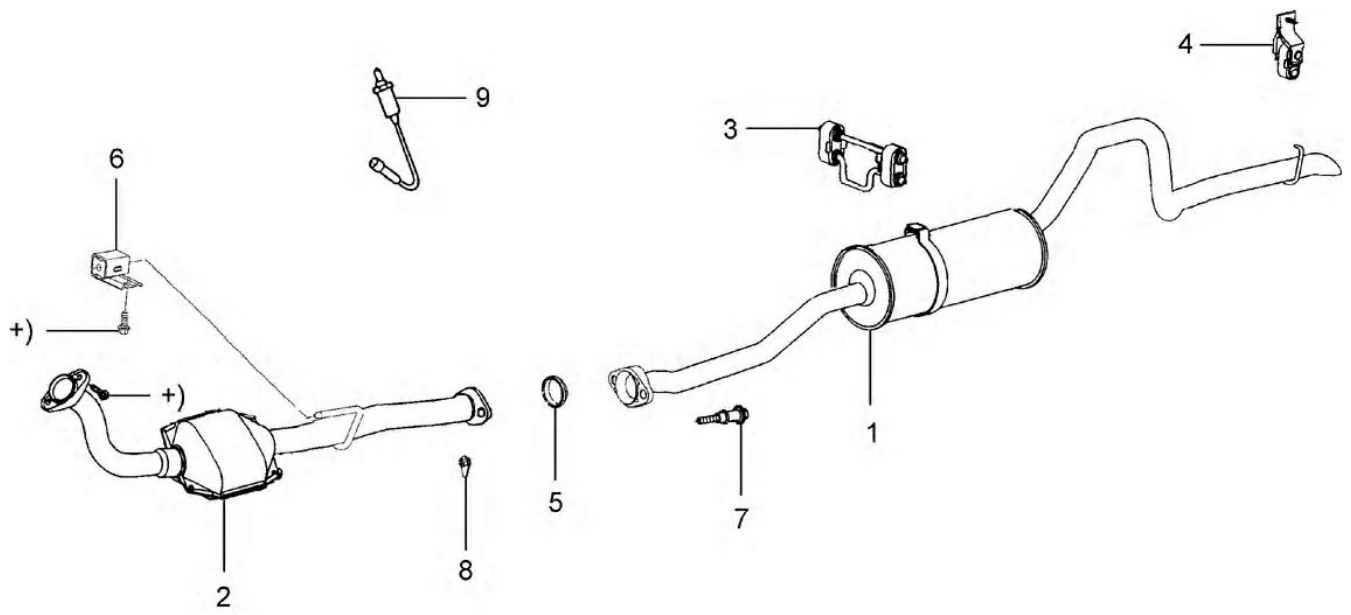
REF.	NÚMERO DA PEÇA	DESCRIÇÃO DA PEÇA / MODELOS - OPCIONAIS	USO	DATAS
		DUPLA 4X2 +WNE	01	26/03/01 27/11/03
		SUPERCAB 4X4 +WNE	01	26/03/01 27/11/03
		SIMPLES 4X4 +WNE	01	26/03/01 27/11/03
		DUPLA 4X4 +WNE	01	26/03/01 27/11/03
3	F87Z/ 5A246/BA/	SUPORTE E ISOLADOR DE FIXACAO DO SILENCIOSO AO CHASSI		
		DUPLA 4X2	01	02/03/98 27/11/03
		DUPLA 4X4	01	02/03/98 27/11/03
		SUPERCAB 4X2	01	15/02/99 27/11/03
		SUPERCAB 4X4	01	15/02/99 27/11/03
		SIMPLES 4X4	01	03/11/97 27/11/03
		SIMPLES 4X2	01	03/11/97 27/11/03
4	F57Z/ 5260/A /	SUPORTE E ISOLADOR DO TUBO DE SAIDA DO SILENCIOSO		
		DUPLA 4X2	01	02/03/98 27/11/03
		DUPLA 4X4	01	02/03/98 27/11/03
		SUPERCAB 4X2	01	15/02/99 27/11/03
		SUPERCAB 4X4	01	15/02/99 27/11/03
		SIMPLES 4X4	01	03/11/97 27/11/03
		SIMPLES 4X2	01	03/11/97 27/11/03
5	E9TZ/ 5E241/A /	JUNTA DO SILENCIOSO AO CONVERSOR		
		DUPLA 4X2	01	02/03/98 27/11/03
		DUPLA 4X4	01	02/03/98 27/11/03
		SUPERCAB 4X2	01	15/02/99 27/11/03
		SUPERCAB 4X4	01	15/02/99 27/11/03
		SIMPLES 4X4	01	03/11/97 27/11/03
		SIMPLES 4X2	01	03/11/97 27/11/03
6	F87Z/ 5E269/DC/1	SUPORTE DO SILENCIOSO A TRAVESSA DO CHASSI		
		DUPLA 4X2	01	02/03/98
		DUPLA 4X4	01	02/03/98
		SUPERCAB 4X2	01	15/02/99 27/11/03
		SUPERCAB 4X4	01	15/02/99 27/11/03
		SIMPLES 4X4	01	03/11/97
		SIMPLES 4X2	01	03/11/97
7	E9TZ/ 5G215/A /	PARAFUSO E MOLA DE FIXACAO DO ESCAPAMENTO		
		DUPLA 4X2	02	02/03/98
		DUPLA 4X4	02	02/03/98
		SUPERCAB 4X2 +WOG +WNE +WGY	02	15/02/99 27/11/03
		SUPERCAB 4X4 +WOG +WNE	02	15/02/99 27/11/03
		SIMPLES 4X2	02	03/11/97 27/11/03
		SIMPLES 4X4	02	03/11/97
8	N/ 802641/S2/	PORCA TRAVA M10X1,5 DE FIXACAO DO ESCAPAMENTO.		
		DUPLA 4X2	02	02/03/98
		DUPLA 4X4	02	02/03/98


RANGER 98/ - F.4010 - SISTEMA DE ESCAPAMENTO - (4.0L GASOLINA)

REF.	NÚMERO DA PEÇA	DESCRIÇÃO DA PEÇA / MODELOS - OPCIONAIS	USO	DATAS
		SUPERCAB 4X2	02	15/02/99 27/11/03
		SUPERCAB 4X4	02	15/02/99 27/11/03
		SIMPLES 4X4	02	03/11/97
		SIMPLES 4X2	02	03/11/97
9	F88Z/ 9F472/AB/	SENSOR DE OXIGENIO DOS GASES DE ESCAPE - (HEGO)		
		DUPLA 4X2	01	02/03/98 25/03/01
		DUPLA 4X4	01	02/03/98 25/03/01
		SUPERCAB 4X2	01	15/02/99 25/03/01
		SUPERCAB 4X4	01	15/02/99 25/03/01
		SIMPLES 4X4	01	03/11/97 25/03/01
		SIMPLES 4X2	01	03/11/97 25/03/01
9	XL3Z/ 9F472/BA/	SENSOR DE OXIGENIO DOS GASES DE ESCAPE - (HEGO) -LD		
		SUPERCAB 4X2 +WNE	02	26/03/01 27/11/03
		SIMPLES 4X2 +WNE	02	26/03/01 27/11/03
		DUPLA 4X2 +WNE	02	26/03/01 27/11/03
		SUPERCAB 4X4 +WNE	02	26/03/01 27/11/03
		SIMPLES 4X4 +WNE	02	26/03/01 27/11/03
		DUPLA 4X4 +WNE	02	26/03/01 27/11/03
10	YL54/ 5E212/BA/	CONVERSOR CATALITICO		
		SUPERCAB 4X2	01	22/08/00
		SUPERCAB 4X4	01	22/08/00
		SIMPLES 4X4	01	22/08/00
		SIMPLES 4X2	01	22/08/00
		DUPLA 4X2	01	22/08/00
		DUPLA 4X4	01	22/08/00
11	F57Z/ 5B266/A /	JUNTA DO CONVERSOR AO TUBO DIANTEIRO DO SILENCIOSO		
		DUPLA 4X2	01	02/03/98 27/11/03
		DUPLA 4X4	01	02/03/98 27/11/03
		SUPERCAB 4X2	01	15/02/99 27/11/03
		SUPERCAB 4X4	01	15/02/99 27/11/03
		SIMPLES 4X4	01	03/11/97 27/11/03
		SIMPLES 4X2	01	03/11/97 27/11/03
12	F4DZ/ 9G458/AA/	BUJAO DO COLETOR DE ESCAPE		
		DUPLA 4X2 +WOG	01	02/03/98
		DUPLA 4X4 +WOG	01	02/03/98
		SUPERCAB 4X2 +WOG	01	15/02/99 27/11/03
		SUPERCAB 4X4 +WOG	01	15/02/99 27/11/03
		SIMPLES 4X4 +WOG	01	03/11/97
		SIMPLES 4X2 +WOG	01	03/11/97
		ACABAMENTOS/DESCRIÇÃO		
		+WGY - MOTOR 2.3L - (GASOLINA)		
		+WNE - MOTOR V6 SOHC 4.0 LITROS - (GASOLINA)		



RANGER 98/ - F.4020 - SISTEMA DE ESCAPAMENTO - (2.5L/2.3L GASOLINA)



RPN - F.4020
10/2004


RANGER 98/ - F.4020 - SISTEMA DE ESCAPAMENTO - (2.5L/2.3L GASOLINA)

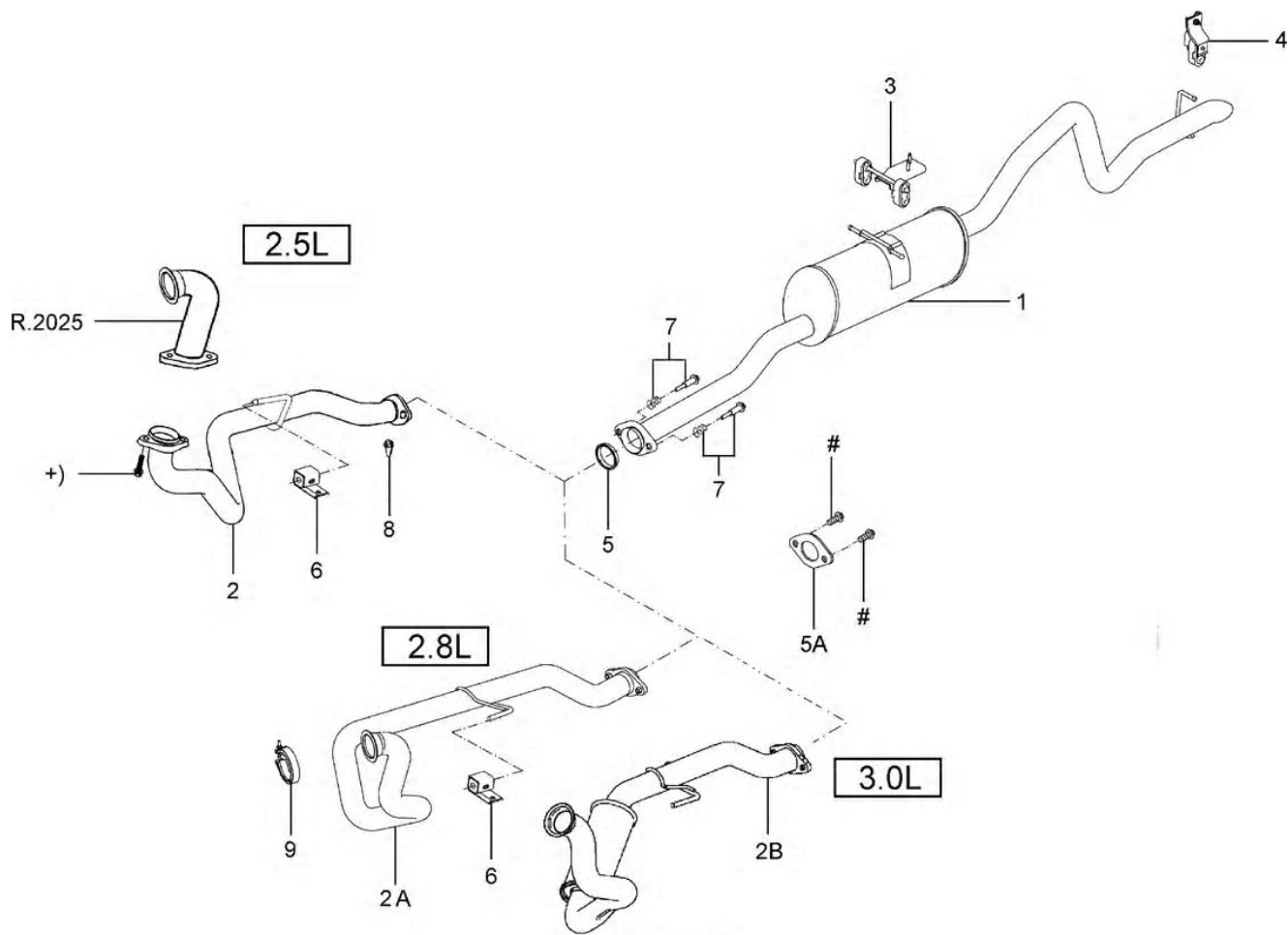
REF.	NÚMERO DA PEÇA	DESCRIÇÃO DA PEÇA / MODELOS - OPCIONAIS	USO	DATAS
2	3L55/ 5E212/AA/	CONVERSOR CATALITICO		
		SIMPLES 4X2 +WGY	01	26/03/01
		DUPLA 4X2 +WGY	01	26/03/01
		SUPERCAB 4X2 +WGY	01	26/03/01 27/11/03
3	F87Z/ 5A246/BA/	SUPORTE E ISOLADOR DE FIXACAO DO SILENCIOSO AO CHASSI		
		DUPLA 4X2	01	02/03/98
		DUPLA 4X4	01	02/03/98
		SUPERCAB 4X2	01	15/02/99 27/11/03
		SUPERCAB 4X4	01	15/02/99 27/11/03
		SIMPLES 4X4	01	03/11/97
4	F57Z/ 5260/A /	SUPORTE E ISOLADOR DO TUBO DE SAIDA DO SILENCIOSO		
		DUPLA 4X2	01	02/03/98
		DUPLA 4X4	01	02/03/98
		SUPERCAB 4X2	01	15/02/99 27/11/03
		SUPERCAB 4X4	01	15/02/99 27/11/03
		SIMPLES 4X4	01	03/11/97
5	E9TZ/ 5E241/A /	JUNTA DO SILENCIOSO AO CONVERSOR		
		DUPLA 4X2	01	02/03/98
		DUPLA 4X4	01	02/03/98
		SUPERCAB 4X2	01	15/02/99 27/11/03
		SUPERCAB 4X4	01	15/02/99 27/11/03
		SIMPLES 4X4	01	03/11/97
6	F87Z/ 5E269/DC/1	SUPORTE DO SILENCIOSO A TRAVESSA DO CHASSI		
		DUPLA 4X2	01	02/03/98
		DUPLA 4X4	01	02/03/98
		SUPERCAB 4X2	01	15/02/99 27/11/03
		SUPERCAB 4X4	01	15/02/99 27/11/03
		SIMPLES 4X4	01	03/11/97
7	E9TZ/ 5G215/A /	PARAFUSO E MOLA DE FIXACAO DO ESCAPAMENTO		
		DUPLA 4X2	02	02/03/98 27/11/03
		SUPERCAB 4X2	02	15/02/99 27/11/03
		SUPERCAB 4X4	02	15/02/99 27/11/03
		SIMPLES 4X4	02	03/11/97
		SIMPLES 4X2	02	03/11/97
8	N/ 802641/S2/	PORCA TRAVA M10X1,5 DE FIXACAO DO ESCAPAMENTO.		
		DUPLA 4X2	02	02/03/98


RANGER 98/ - F.4020 - SISTEMA DE ESCAPAMENTO - (2.5L/2.3L GASOLINA)

REF.	NÚMERO DA PEÇA	DESCRIÇÃO DA PEÇA / MODELOS - OPCIONAIS	USO	DATAS
		DUPLA 4X4	02	02/03/98
		SUPERCAB 4X2	02	15/02/99 27/11/03
		SUPERCAB 4X4	02	15/02/99 27/11/03
		SIMPLES 4X4	02	03/11/97
		SIMPLES 4X2	02	03/11/97
9	F88Z/ 9F472/AB/	SENSOR DE OXIGENIO DOS GASES DE ESCAPE - (HEGO)		
		DUPLA 4X2	01	02/03/98 25/03/01
		DUPLA 4X4	01	02/03/98 25/03/01
		SUPERCAB 4X2	01	15/02/99 25/03/01
		SUPERCAB 4X4	01	15/02/99 25/03/01
		SIMPLES 4X4	01	03/11/97 25/03/01
		SIMPLES 4X2	01	03/11/97 25/03/01
9	XL3Z/ 9F472/AA/	SENSOR DE OXIGENIO DOS GASES DE ESCAPE - (HEGO) - LE		
		SUPERCAB 4X2 +WGY	02	26/03/01 27/11/03
		SIMPLES 4X2 +WGY	02	26/03/01 27/11/03
		DUPLA 4X2 +WGY	02	26/03/01 27/11/03
		ACABAMENTOS/DESCRIÇÃO		
		+WGY - MOTOR 2.3L - (GASOLINA)		



RANGER 98/ - F.4030 - SISTEMA DE ESCAPAMENTO - (DIESEL)



RPN - F.4030
12/2004 - 004


RANGER 98/ - F.4030 - SISTEMA DE ESCAPAMENTO - (DIESEL)

REF.	NÚMERO DA PEÇA	DESCRIÇÃO DA PEÇA / MODELOS - OPCIONAIS	USO	DATAS
1	YL54/ 5K214/AA/	TUBO DE ESCAPAMENTO - (E.E. 118") SIMPLES 4X4 +WOD SIMPLES 4X2 +WOD	01	03/11/97 25/03/01
			01	03/11/97 25/03/01
1	YL54/ 5K214/AB/	TUBO DE ESCAPAMENTO - (E.E. 118") SIMPLES 4X4 +WOD SIMPLES 4X2 +WOD	01	26/03/01 14/08/01
			01	26/03/01 14/08/01
1	YL54/ 5K214/BB/	TUBO DE ESCAPAMENTO - (E.E. 126") SUPERCAB 4X2 SUPERCAB 4X4 DUPLA 4X2 DUPLA 4X4	01	02/03/98 14/08/01
			01	02/03/98 14/08/01
			01	02/03/98 14/08/01
			01	02/03/98 14/08/01
1	YL54/ 5K214/CB/	TUBO DE ESCAPAMENTO - (E.E. 112") SIMPLES 4X4 +WOD SIMPLES 4X2 +WOD	01	03/11/97 14/08/01
			01	03/11/97 14/08/01
1	1L55/ 5K214/DA/	TUBO TRASEIRO DO ESCAPAMENTO (E.E. 112") SIMPLES 4X4 +WHQ +WHR SIMPLES 4X2 +WHQ +WHR (TUBO DE ENTRADA DO SILENCIADOR COM FLANGE RETA)	01	15/08/01 21/01/04
			01	15/08/01 21/01/04
1	1L55/ 5K214/EA/	TUBO DE ESCAPAMENTO - (E.E. 118") SIMPLES 4X4 +WHQ +WHR SIMPLES 4X2 +WHQ +WHR	01	15/08/01 21/01/04
			01	15/08/01 21/01/04
1	1L55/ 5K214/FA/	TUBO DE ESCAPAMENTO - (E.E. 126") SUPERCAB 4X2 SUPERCAB 4X4 DUPLA 4X2 DUPLA 4X4 (TUBO DE ENTRADA DO SILENCIADOR COM FLANGE RETA)	01	15/08/01 21/01/04
			01	15/08/01 21/01/04
			01	15/08/01 21/01/04
			01	15/08/01 21/01/04
1	4L55/ 5K214/DA/	TUBO DE ESCAPAMENTO - (E.E. 112") SIMPLES 4X4 +WHR +WHQ SIMPLES 4X2 +WHR +WHQ (TUBO DE ENTRADA DO SILENCIADOR COM FLANGE CONICA)	01	22/01/04 04/07/04
			01	22/01/04 04/07/04
1	4L55/ 5K214/FA/	TUBO DE ESCAPAMENTO - (E.E. 126") DUPLA 4X2 DUPLA 4X4 SUPERCAB 4X2 SUPERCAB 4X4 (TUBO DE ENTRADA DO SILENCIADOR COM FLANGE CONICA)	01	15/08/01 04/07/04
			01	15/08/01 04/07/04
			01	15/08/01 27/11/03
			01	15/08/01 27/11/03
1	5L55/ 5K214/AC/	TUBO DE ESCAPAMENTO - (E.E. 112") SIMPLES 4X4 +WHR +WHQ SIMPLES 4X2 +WHR +WHQ	01	05/07/04
			01	05/07/04


RANGER 98/ - F.4030 - SISTEMA DE ESCAPAMENTO - (DIESEL)

REF.	NÚMERO DA PEÇA	DESCRIÇÃO DA PEÇA / MODELOS - OPCIONAIS	USO	DATAS
1	5L55/ 5K214/CC/	TUBO DE ESCAPAMENTO - (E.E 126") DUPLA 4X2 DUPLA 4X4	01	05/07/04
			01	05/07/04
1	5L55/ 5K214/DB/	TUBO DE ESCAPAMENTO - (E.E 112") SIMPLES 4X4 +WQK +8QB	01	24/01/05
1	5L55/ 5K214/FB/	TUBO DE ESCAPAMENTO - (E.E 126") DUPLA 4X4 +WQK	01	24/01/05
1	5L55/ 5K214/GA/	TUBO DE ESCAPAMENTO - (E.E 112") SIMPLES 4X2 +WQK +8QB	01	24/01/05
2	F87A/ 5246/EB/	TUBO DIANTEIRO DO ESCAPAMENTO DUPLA 4X2 DUPLA 4X4 SUPERCAB 4X2 SUPERCAB 4X4 SIMPLES 4X4 SIMPLES 4X2	01	02/03/98 14/08/01
			01	02/03/98 14/08/01
			01	15/02/99 14/08/01
			01	15/02/99 14/08/01
			01	03/11/97 14/08/01
			01	03/11/97 14/08/01
2A	4L55/ 5246/BA/	TUBO DIANTEIRO DO ESCAPAMENTO SIMPLES 4X4 +WHR +WHQ SIMPLES 4X2 +WHR +WHQ DUPLA 4X2 +WHR +WHQ DUPLA 4X4 +WHR +WHQ SUPERCAB 4X2 +WHR +WHQ SUPERCAB 4X4 +WHR +WHQ (VEICULOS PRODUZIDOS ANTERIOR A 22/01/04 /04 SUBSTITUIR TAMBEM O TUBO TRASEIRO "5K214" COM DATA A PARTIR DE 22/01/04) OBS: VERIFICAR A DISTANCIA ENTRE EIXOS (112 , 118" OU 126")	01	15/08/01 23/01/05
			01	15/08/01 23/01/05
			01	15/08/01 23/01/05
			01	15/08/01 23/01/05
			01	15/08/01 23/01/05
			01	15/08/01 27/11/03
			01	15/08/01 27/11/03
			01	15/08/01 27/11/03
2B	5L55/ 5246/AB/	TUBO DIANTEIRO DO ESCAPAMENTO SIMPLES 4X4 +WQK SIMPLES 4X2 +WQK DUPLA 4X2 +WQK DUPLA 4X4 +WQK	01	24/01/05
			01	24/01/05
			01	24/01/05
			01	24/01/05
3	F87Z/ 5A246/BA/	SUPORTE E ISOLADOR DE FIXACAO DO SILENCIOSO AO CHASSI DUPLA 4X2 DUPLA 4X4 SUPERCAB 4X2 SUPERCAB 4X4 SIMPLES 4X4 SIMPLES 4X2	01	02/03/98
			01	02/03/98
			01	15/02/99 27/11/03
			01	15/02/99 27/11/03
			01	03/11/97
			01	03/11/97
4	F57Z/ 5260/A /	SUPORTE E ISOLADOR DO TUBO DE SAIDA DO		


RANGER 98/ - F.4030 - SISTEMA DE ESCAPAMENTO - (DIESEL)

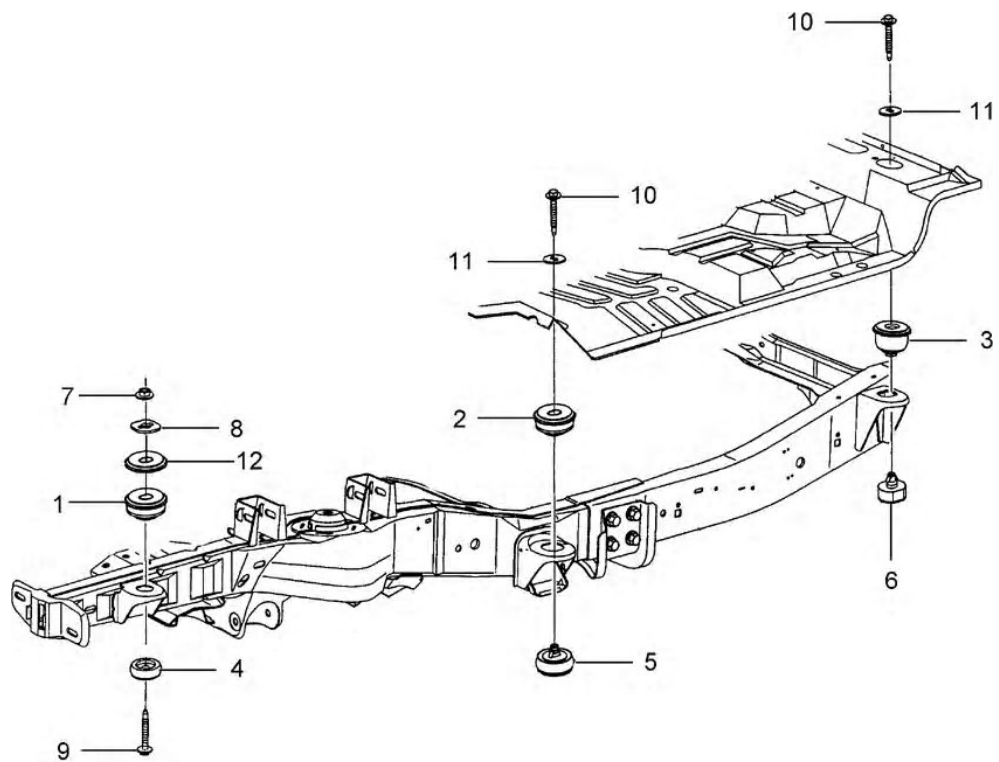
REF.	NÚMERO DA PEÇA	DESCRIÇÃO DA PEÇA / MODELOS - OPCIONAIS	USO	DATAS
		SILENCIOSO		
		DUPLA 4X2	01	02/03/98
		DUPLA 4X4	01	02/03/98
		SUPERCAB 4X2	01	15/02/99 27/11/03
		SUPERCAB 4X4	01	15/02/99 27/11/03
		SIMPLES 4X4	01	03/11/97
		SIMPLES 4X2	01	03/11/97
5	E9TZ/ 5E241/A /	JUNTA DO SILENCIOSO AO CONVERSOR		
		DUPLA 4X2	01	02/03/98 14/08/01
		DUPLA 4X4	01	02/03/98 14/08/01
		SUPERCAB 4X2	01	15/02/99 14/08/01
		SUPERCAB 4X4	01	15/02/99 14/08/01
		SIMPLES 4X4	01	03/11/97 14/08/01
		SIMPLES 4X2	01	03/11/97 14/08/01
5A	BG1T/ 5C250/A /	JUNTA DO TUBO DE ENTRADA DO SILENCIADOR		
		SIMPLES 4X4 +WHR +WHQ	01	15/08/01 21/01/04
		SIMPLES 4X2 +WHR +WHQ	01	15/08/01 21/01/04
		DUPLA 4X2 +WHR +WHQ	01	15/08/01 21/01/04
		DUPLA 4X4 +WHR +WHQ	01	15/08/01 21/01/04
		SUPERCAB 4X2 +WHR +WHQ	01	15/08/01 27/11/03
		SUPERCAB 4X4 +WHR +WHQ	01	15/08/01 27/11/03
5A	BG5T/ 5C250/A /	JUNTA DO TUBO DE ENTRADA DO SILENCIADOR		
		SIMPLES 4X4 +WHR +WHQ	01	22/01/04 23/01/05
		SIMPLES 4X2 +WHR +WHQ	01	22/01/04 23/01/05
		DUPLA 4X2 +WHR +WHQ	01	22/01/04 23/01/05
		DUPLA 4X4 +WHR +WHQ	01	22/01/04 23/01/05
6	F87Z/ 5E269/DC/1	SUPORTE DO SILENCIOSO A TRAVESSA DO CHASSI		
		DUPLA 4X2	01	02/03/98
		DUPLA 4X4	01	02/03/98
		SUPERCAB 4X2	01	15/02/99 27/11/03
		SUPERCAB 4X4	01	15/02/99 27/11/03
		SIMPLES 4X4	01	03/11/97
		SIMPLES 4X2	01	03/11/97
7	E9TZ/ 5G215/A /	PARAFUSO E MOLA DE FIXAÇÃO DO ESCAPAMENTO		
		DUPLA 4X2	02	02/03/98 14/08/01
		DUPLA 4X4	02	02/03/98 14/08/01
		SIMPLES 4X2	02	22/01/04
		DUPLA 4X2	02	22/01/04
		DUPLA 4X4	02	22/01/04
		SUPERCAB 4X2	02	15/02/99 27/11/03
		SIMPLES 4X4	02	03/11/97 14/08/01
		SIMPLES 4X2	02	03/11/97 14/08/01
		SIMPLES 4X4	02	22/11/04
		SUPERCAB 4X4	02	22/01/04 27/11/03
		SUPERCAB 4X4	02	15/02/99 14/08/01


RANGER 98/ - F.4030 - SISTEMA DE ESCAPAMENTO - (DIESEL)

REF.	NÚMERO DA PEÇA	DESCRIÇÃO DA PEÇA / MODELOS - OPCIONAIS	USO	DATAS
8	N/ 802641/S2/	PORCA TRAVA M10X1,5 DE FIXAÇÃO DO ESCAPAMENTO.		
		DUPLA 4X2	02	02/03/98
		DUPLA 4X4	02	02/03/98
		SUPERCAB 4X2	02	15/02/99 27/11/03
		SUPERCAB 4X4	02	15/02/99 27/11/03
		SIMPLES 4X4	02	03/11/97
		SIMPLES 4X2	02	03/11/97
9	4L55/ 9U053/AA/	BRACADEIRA DO TUBO DIANTEIRO DO ESCAPAMENTO		
		SIMPLES 4X4 +WHQ +WHR	01	15/08/01
		SIMPLES 4X2 +WHQ +WHR	01	15/08/01
		DUPLA 4X2 +WHQ +WHR	01	15/08/01
		DUPLA 4X4 +WHQ +WHR	01	15/08/01
		SUPERCAB 4X2 +WHQ +WHR	01	15/08/01 27/11/03
		SUPERCAB 4X4 +WHQ +WHR	01	15/08/01 27/11/03
		ACABAMENTOS/DESCRIÇÃO		
		+WHQ - MOTOR POWER STROKE 2.8L TURBO DIESEL - (COMPRESSOR TGV		
		+WHR - MOTOR POWER STROKE 2.8L TURBO DIESEL - (COMPRESSOR WG)		
		+WOD - MOTOR HSD 2.5 LITROS - (DIESEL)		
		+WQK - MOTOR 3.0L TURBO DIESEL ELETRONICO		
		+8QB - PEÇA PECULIAR BRASIL		



RANGER 98/ - F.6010 - FIXAÇÃO DA CABINA



RPN - F.6010
12/2003


RANGER 98/ - F.6010 - FIXAÇÃO DA CABINA

REF.	NÚMERO DA PEÇA	DESCRIÇÃO DA PEÇA / MODELOS - OPCIONAIS	USO	DATAS
1	4L55/ 1000192/AA/	AMORTECEDOR SUPERIOR DO PARAFUSO A CARROCARIA		
		DUPLA 4X2	02	02/03/98
		DUPLA 4X4	02	02/03/98
		SUPERCAB 4X2	02	15/02/99 27/11/03
		SUPERCAB 4X4	02	15/02/99 27/11/03
		SIMPLES 4X4	02	03/11/97
		SIMPLES 4X2	02	03/11/97
2	XL5Z/ 1000154/AA/1	AMORTECEDOR SUPERIOR DO PARAFUSO A CARROCARIA		
		DUPLA 4X2	02	02/03/98
		DUPLA 4X4	02	02/03/98
		SUPERCAB 4X2	02	15/02/99 27/11/03
		SUPERCAB 4X4	02	15/02/99 27/11/03
		SIMPLES 4X4	02	03/11/97
		SIMPLES 4X2	02	03/11/97
3	YL54/ 1000192/AA/	AMORTECEDOR SUPERIOR DO PARAFUSO A CARROCARIA		
		SUPERCAB 4X2	02	15/02/99 27/11/03
		SUPERCAB 4X4	02	15/02/99 27/11/03
		SIMPLES 4X4	02	03/11/97
		SIMPLES 4X2	02	03/11/97
3	YL54/ 1000192/BA/	ISOLADOR ACUSTICO INFERIOR DO PARAFUSO DA CARROCARIA		
		DUPLA 4X2	02	02/03/98
		DUPLA 4X4	02	02/03/98
4	F87Z/ 1000155/AA/A1	AMORTECEDOR E RETENTOR INFERIOR DO PARAFUSO A CARROCARIA		
		DUPLA 4X2	02	02/03/98
		DUPLA 4X4	02	02/03/98
		SUPERCAB 4X2	02	15/02/99 27/11/03
		SUPERCAB 4X4	02	15/02/99 27/11/03
		SIMPLES 4X4	02	03/11/97
		SIMPLES 4X2	02	03/11/97
5	F87Z/ 1000155/BB/1	AMORTECEDOR E RETENTOR INFERIOR DO PARAFUSO A CARROCARIA		
		DUPLA 4X2	02	02/03/98
		DUPLA 4X4	02	02/03/98
		SUPERCAB 4X2	02	15/02/99 27/11/03
		SUPERCAB 4X4	02	15/02/99 27/11/03
		SIMPLES 4X4	02	03/11/97
		SIMPLES 4X2	02	03/11/97
6	F87Z/ 1000155/FC/1	AMORTECEDOR E RETENTOR INFERIOR DO PARAFUSO A CARROCARIA		
		SUPERCAB 4X2	02	15/02/99 27/11/03
		SUPERCAB 4X4	02	15/02/99 27/11/03
		SIMPLES 4X4	02	03/11/97


RANGER 98/ - F.6010 - FIXAÇÃO DA CABINA

REF.	NÚMERO DA PEÇA	DESCRIÇÃO DA PEÇA / MODELOS - OPCIONAIS	USO	DATAS
		SIMPLES 4X2	02	03/11/97
6	F87A/ 1000193/JB/	ISOLADOR ACUSTICO SUPERIOR DO PARAFUSO DA CARROCARIA		
		DUPLA 4X2	02	02/03/98
		DUPLA 4X4	02	02/03/98
8	NFN/ 800788/AB/	ESPACADOR 13MM X 56 X 5,15		
		DUPLA 4X2	02	02/03/98
		DUPLA 4X4	02	02/03/98
		SUPERCAB 4X2	02	15/02/99 27/11/03
		SUPERCAB 4X4	02	15/02/99 27/11/03
		SIMPLES 4X4	02	03/11/97
		SIMPLES 4X2	02	03/11/97
9	NFN/ 800442/AB/	PARAFUSO M12 X 1,75 X 100		
		DUPLA 4X2	02	02/03/98
		DUPLA 4X4	02	02/03/98
		SUPERCAB 4X2	02	15/02/99 27/11/03
		SUPERCAB 4X4	02	15/02/99 27/11/03
		SIMPLES 4X4	02	03/11/97
		SIMPLES 4X2	02	03/11/97
		<i>Peça cancelada, disponível para referência.</i>		
10	N/ 808698/S1/00	PARAFUSO E ARRUELA M12 X 1,75 X 82		
		DUPLA 4X2	02	02/03/98
		DUPLA 4X4	02	02/03/98
		SUPERCAB 4X2	02	15/02/99 27/11/03
		SUPERCAB 4X4	02	15/02/99 27/11/03
		SIMPLES 4X4	02	03/11/97
		SIMPLES 4X2	02	03/11/97
11	N/ 802289/S2/	ESPACADOR 13MM X 57 X 4,8		
		DUPLA 4X2	04	02/03/98
		DUPLA 4X4	04	02/03/98
		SUPERCAB 4X2	04	15/02/99 27/11/03
		SUPERCAB 4X4	04	15/02/99 27/11/03
		SIMPLES 4X4	04	03/11/97
		SIMPLES 4X2	04	03/11/97
12	F4TZ/ 1000145/A /	CALÇO DE MONTAGEM DA CARROCARIA		
		DUPLA 4X2	CN	02/03/98
		DUPLA 4X4	CN	02/03/98
		SUPERCAB 4X2	CN	15/02/99 27/11/03
		SUPERCAB 4X4	CN	15/02/99 27/11/03
		SIMPLES 4X4	CN	03/11/97
		SIMPLES 4X2	CN	03/11/97
12	F5TZ/ 1000145/GA/	CALÇO DE MONTAGEM DA CARROCARIA		
		DUPLA 4X2	CN	02/03/98
		DUPLA 4X4	CN	02/03/98
		SUPERCAB 4X2	CN	15/02/99 27/11/03
		SUPERCAB 4X4	CN	15/02/99 27/11/03

