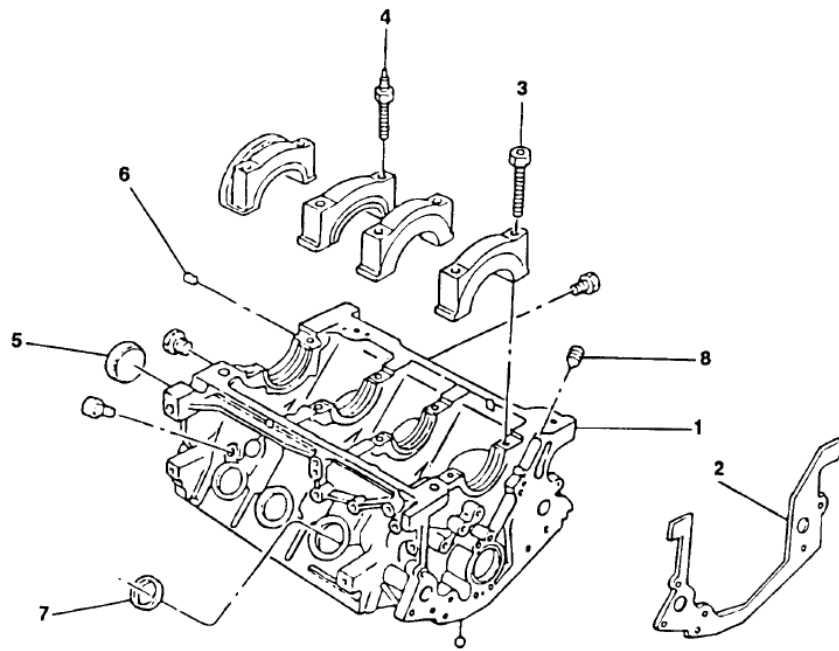


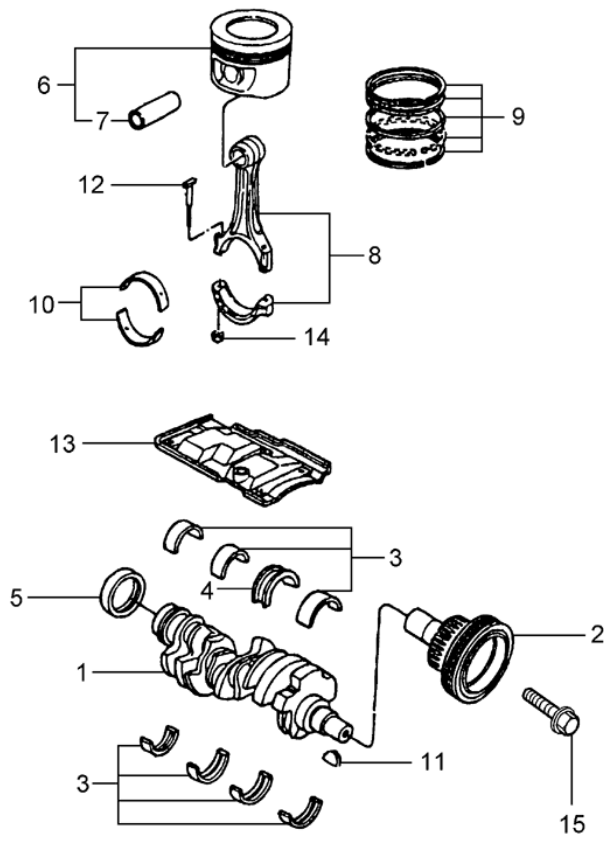


RANGER 94/97 - S.1030 - BLOCO DE CILINDROS - (GASOLINA V6 4.0L)




RANGER 94/97 - S.1030 - BLOCO DE CILINDROS - (GASOLINA V6 4.0L)

REF.	NÚMERO DA PEÇA	DESCRIÇÃO DA PEÇA / MODELOS - OPCIONAIS	USO	DATAS
1	F0TZ/ 6010/A /	BLOCO DO MOTOR V6 4.0L <i>Peça cancelada, disponível para referência.</i>	01	01/06/94 08/01/95
1	F5TZ/ 6010/A /	BLOCO DO MOTOR V6 4.0L	01	01/06/94 31/10/97
2	F0TZ/ 6020/A /	JUNTA DA TAMPA DA DISTRIBUICAO V6 4.0L	01	01/06/94 31/10/97
2	1L2Z/ 6020/AA/	GUARNICAO DA TAMPA DIANTEIRA DO MOTOR V6 4.0L	01	01/06/94 31/10/97
3	E3TZ/ 6345/E /	PARAFUSO DA CAPA DO MANCAL DO BLOCO DO MOTOR M12 X 3 11/16" V6 4.0L <i>Peça cancelada, disponível para referência.</i>	04	01/06/94 31/10/97
4	F0TZ/ 6345/A /	PRISIONEIRO DA CAPA DO MANCAL DO BLOCO DO MOTOR - (M12 X M8 X 121MM) V6 4.0L <i>Peça cancelada, disponível para referência.</i>	04	01/06/94 31/10/97
4	F7TZ/ 6345/AA/	PRISIONEIRO DA CAPA DO MANCAL DO BLOCO DO MOTOR - (M12 X 94) V6 4.0L	04	09/01/95 31/10/97
4	F7TZ/ 6345/BA/	PRISIONEIRO DA CAPA DO MANCAL DO BLOCO DO MOTOR V6 4.0L	04	09/01/95 31/10/97
5	F1TZ/ 6266/A /	TAMPAO DO BLOCO DO MOTOR NO FURO TRASEIRO DA ARVORE DE COMANDO DE VALVULAS V6 4.0L	01	01/06/94 31/10/97
6	D1FZ/ 6397/B /	PINO-GUIA DA EMBREAGEM AO VOLANTE DO MOTOR V6 4.0L	CN	01/06/94 31/10/97
7	/ 377054/S7/1	TAMPAO DO BLOCO DO MOTOR - (40 X 7,9) V6 4.0L	06	01/06/94 31/10/97
8	E7RY/ 6026/A /	TAMPAO TIPO PARAFUSO DO BLOCO DO MOTOR - (M8 X 80) V6 4.0L	01	01/06/94 31/10/97
(09)	E9SZ/ 9278/A /	INTERRUPTOR INDICADOR DE PRESSAO DE OLEO V6 4.0L	01	01/06/94 31/10/97
(10)	F6TZ/ 9B339/AA/	ADAPTADOR DO INTERRUPTOR DE PRESSAO DO OLEO V6 4.0L	01	01/02/96 31/10/97



RAN - S.1040
06/98


RANGER 94/97 - S.1040 - ARVORE DE MANIVELAS,PISTAO,BIELA E ANEIS-(GASOLINA V6 4.0L)

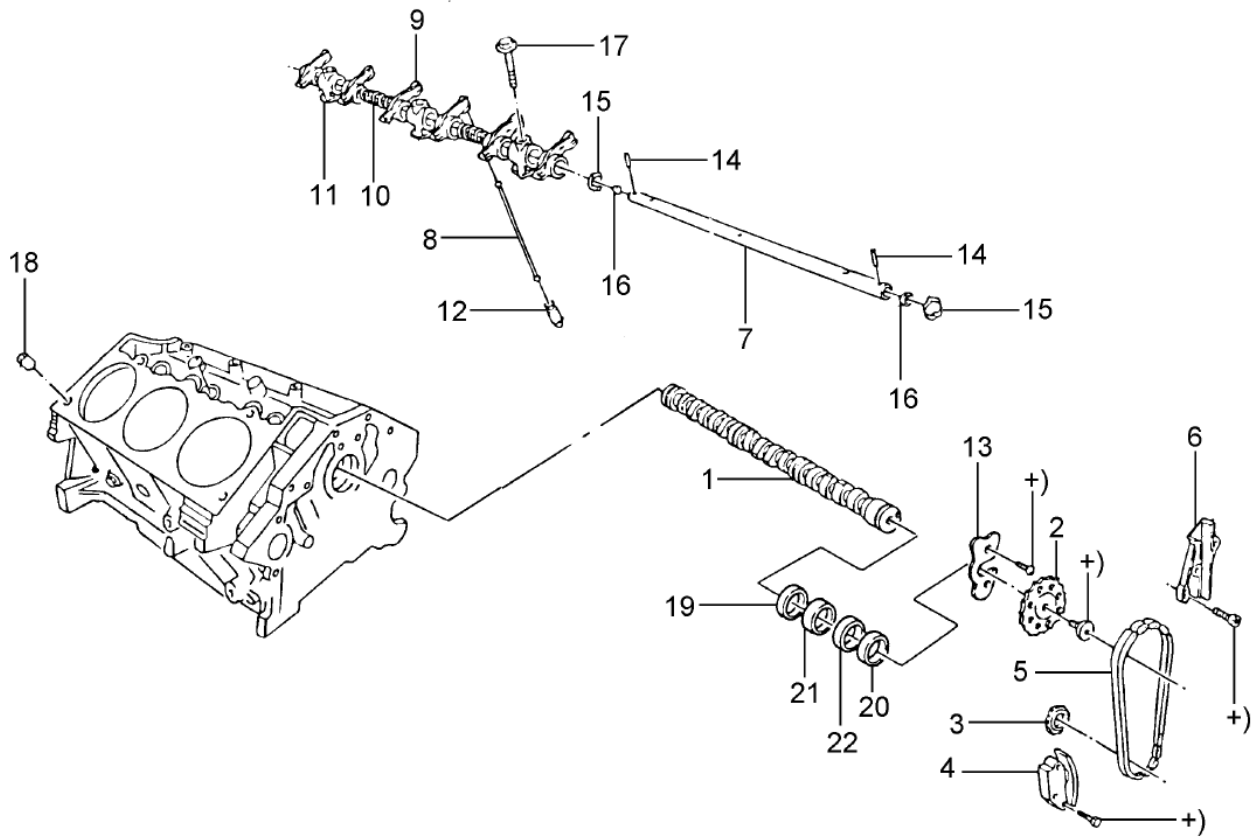
REF.	NÚMERO DA PEÇA	DESCRIÇÃO DA PEÇA / MODELOS - OPCIONAIS	USO	DATAS
1	F5TZ/ 6303/A /	ARVORE DE MANIVELAS V6 4.0L <i>Peça cancelada, disponível para referência.</i>	01	01/06/94 31/08/96
1	F7TZ/ 6303/AC/	ARVORE DE MANIVELAS V6 4.0L <i>Peça cancelada, disponível para referência.</i>	01	01/09/96 31/10/97
2	F0TZ/ 6B321/A /	POLIA AMORTECEDORA DE VIBRACOES DA ARVORE DE MANIVELAS V6 4.0L <i>Peça cancelada, disponível para referência.</i>	01	01/06/94 31/10/97
3	D2RY/ 6333/C /	JOGO DE CASQUILHO SUPERIOR DA ARVORE DE MANIVELAS - (0.005") V6 4.0L <i>Peça cancelada, disponível para referência.</i>	CN	01/06/94 31/10/97
3	D2RY/ 6333/F /	JOGO DE CASQUILHO SUPERIOR DA ARVORE DE MANIVELAS - (0.010") V6 4.0L <i>Peça cancelada, disponível para referência.</i>	CN	01/06/94 31/10/97
3	D4ZZ/ 6333/A /	JOGO DE CASQUILHO SUPERIOR DA ARVORE DE MANIVELAS - (STD) V6 4.0L <i>Peça cancelada, disponível para referência.</i>	CN	01/06/94 31/10/97
3	F0TZ/ 6333/A /	JOGO DE CASQUILHO INFERIOR DA ARVORE DE MANIVELAS - (STD) - (AZUL) V6 4.0L	CN	01/06/94 31/10/97
3	F0TZ/ 6333/B /	JOGO DE CASQUILHO INFERIOR DA ARVORE DE MANIVELAS - (0.005") V6 4.0L	CN	01/06/94 31/10/97
3	F0TZ/ 6333/C /	JOGO DE CASQUILHO INFERIOR DA ARVORE DE MANIVELAS - (0.010") V6 4.0L <i>Peça cancelada, disponível para referência.</i>	CN	01/06/94 31/10/97
3	XW7Z/ 6D309/DA/	JOGO DE CASQUILHO SUPERIOR E INFERIOR DA ARVORE DE MANIVELA (STD) V6 4.0L	CN	01/06/94 31/10/97
3	XW7Z/ 6D309/EA/	JOGO DE CASQUILHO SUPERIOR DA ARVORE DE MANIVELAS - (0.010") V6 4.0L	CN	01/06/94 31/10/97
4	D2RY/ 6337/C /	JOGO DE CASQUILHO INTERMEDIARIO DA ARVORE DE MANIVELAS - (0.005") V6 4.0L	CN	01/06/94 31/10/97


RANGER 94/97 - S.1040 - ARVORE DE MANIVELAS,PISTAO,BIELA E ANEIS-(GASOLINA V6 4.0L)

REF.	NÚMERO DA PEÇA	DESCRIÇÃO DA PEÇA / MODELOS - OPCIONAIS	USO	DATAS
4	D2RY/ 6337/F /	JOGO DE CASQUILHO INTERMEDIARIO DA ARVORE DE MANIVELAS - (0.010") V6 4.0L	CN	01/06/94 31/10/97
4	D4ZZ/ 6337/A /	JOGO DE CASQUILHO INTERMEDIARIO DA ARVORE DE MANIVELAS - (STD) V6 4.0L <i>Peça cancelada, disponível para referência.</i>	CN	01/06/94 31/10/97
5	F5TZ/ 6701/A /	VEDADOR TRASEIRO DA ARVORE DE MANIVELAS V6 4.0L	01	01/06/94 31/10/97
6	F0TZ/ 6100/B /	PISTAO DO MOTOR - (STD) V6 4.0L <i>Peça cancelada, disponível para referência.</i>	06	01/06/94 08/01/95
6	F0TZ/ 6100/C /	PISTAO DO MOTOR - (0.020") V6 4.0L <i>Peça cancelada, disponível para referência.</i>	CN	01/06/94 08/01/95
6	F5TZ/ 6100/A /	PISTAO DO MOTOR - (STD) V6 4.0L	06	09/01/95 31/10/97
6	F6TZ/ 6108/NA/	JOGO DE PISTAO COM PINO - (0.020"0/S) V6 4.0L <i>Peça cancelada, disponível para referência.</i>	CN	09/01/95 31/10/97
6	F6TZ/ 6108/PA/	JOGO DE PISTAO COM PINO - (0.030 0/S) V6 4.0L	CN	09/01/95 31/10/97
6	F6TZ/ 6108/RA/	JOGO DE PISTAO COM PINO - (0.040 0/S) V6 4.0L	CN	09/01/95 31/10/97
7	F0TZ/ 6135/A /	PINO DO PISTAO DO MOTOR V6 4.0L	06	01/06/94 31/10/97
8	3L2Z/ 6200/BA/	BIELA DO MOTOR V6 4.0L	06	01/06/94 31/10/97
9	F0TZ/ 6148/M /	JOGO DE ANEIS DO PISTAO DO MOTOR - (STD) V6 4.0L <i>Peça cancelada, disponível para referência.</i>	03	01/06/94 31/10/97
9	F0TZ/ 6148/N /	JOGO DE ANEIS DO PISTAO DO MOTOR - (0.020") V6 4.0L	CN	01/06/94 31/10/97
9	F0TZ/ 6148/P /	JOGO DE ANEIS DO PISTAO DO MOTOR - (0.030") V6 4.0L	CN	01/06/94 31/10/97
9	F0TZ/ 6148/R /	JOGO DE ANEIS DO PISTAO DO MOTOR - (0.040")		


RANGER 94/97 - S.1040 - ARVORE DE MANIVELAS,PISTAO,BIELA E ANEIS-(GASOLINA V6 4.0L)

REF.	NÚMERO DA PEÇA	DESCRIÇÃO DA PEÇA / MODELOS - OPCIONAIS	USO	DATAS
		V6 4.0L	CN	01/06/94 31/10/97
10	D2RY/ 6211/B /	JOGO DE CASQUILHO DA BIELA DO MOTOR - (STD) - (AMARELO) V6 4.0L	CN	01/06/94 31/10/97
10	D2RY/ 6211/D /	JOGO DE CASQUILHO DA BIELA DO MOTOR - (0.020") V6 4.0L <i>Peça cancelada, disponível para referência.</i>	CN	01/06/94 31/10/97
10	D2RY/ 6211/E /	JOGO DE CASQUILHO DA BIELA DO MOTOR - (0.030") V6 4.0L	CN	01/06/94 31/10/97
10	D4RY/ 6211/H /	JOGO DE CASQUILHO DA BIELA DO MOTOR - (0.002") V6 4.0L <i>Peça cancelada, disponível para referência.</i>	CN	01/06/94 31/10/97
10	XL2Z/ 6211/DA/	CASQUILHO DA BIELA DO MOTOR - (STD) V6 4.0L <i>Peça cancelada, disponível para referência.</i>	12	01/06/94 31/10/97
10	XL2Z/ 6211/FA/	JOGO DE CASQUILHO DA BIELA DO MOTOR - (0.25MM) V6 4.0L	CN	01/06/94 31/10/97
11	/ 375055/GS/	CHAVETA DA ARVORE DE MANIVELAS A POLIA V6 4.0L	CN	01/06/94 31/10/97
12	D4ZZ/ 6214/A /	PARAFUSO DE FIXACAO DA BIELA V6 4.0L <i>Peça cancelada, disponível para referência.</i>	12	01/06/94 31/10/97
13	F0TZ/ 6L680/A /	DEFLETOR DE OLEO DA ARVORE DE MANIVELAS V6 4.0L <i>Peça cancelada, disponível para referência.</i>	01	01/06/94 31/10/97
14	F77Z/ 6212/AA/	PORCA DE FIXACAO DA BIELA V6 4.0L	12	01/06/94 31/10/97
15	E7RY/ 6A340/B /	PARAFUSO DA POLIA DA ARVORE DE MANIVELAS V6 4.0L	01	01/06/94 31/10/97



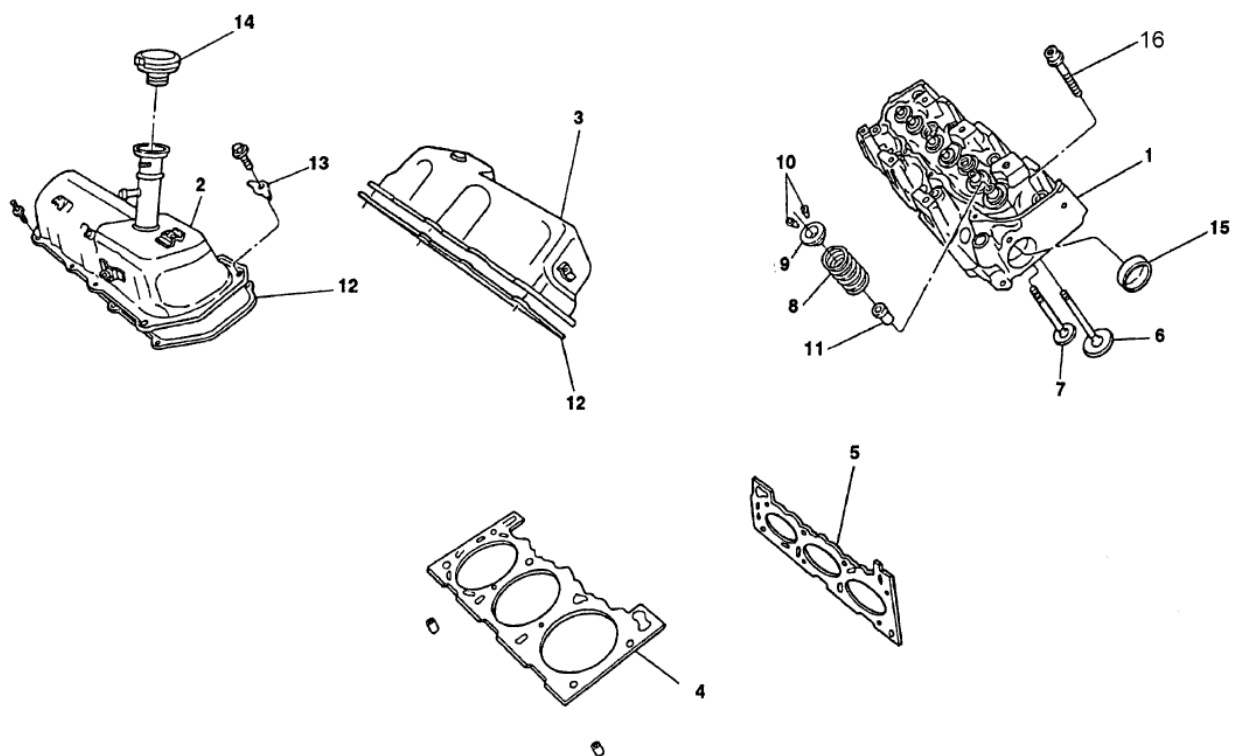
RAN - S.1060
10/99


RANGER 94/97 - S.1060 - ARVORE DE COMANDO DE VALVULAS E BALANCINS-(GASOLINA V6 4.0L)

REF.	NÚMERO DA PEÇA	DESCRIÇÃO DA PEÇA / MODELOS - OPCIONAIS	USO	DATAS
1	F3TZ/ 6250/A /	EIXO DO COMANDO DE VALVULAS V6 4.0L	01	01/06/94 31/10/97
2	E6TZ/ 6256/A /	ENGRENAGEM DO EIXO DE COMANDO DE VALVULAS V6 4.0L	01	01/06/94 31/10/97
3	E6TZ/ 6306/A /	ENGRENAGEM DA ARVORE DE MANIVELAS V6 4.0L <i>Peça cancelada, disponível para referência.</i>	01	01/06/94 08/01/95
3	F5TZ/ 6306/A /	ENGRENAGEM DA ARVORE DE MANIVELAS V6 4.0L	01	09/01/95 31/10/97
4	F1TZ/ 6K254/A /	TENSOR DA CORRENTE DA DISTRIBUICAO V6 4.0L <i>Peça cancelada, disponível para referência.</i>	01	01/06/94 08/01/95
4	F4TZ/ 6K254/A /	TENSOR DA CORRENTE DA DISTRIBUICAO V6 4.0L	01	09/01/95 31/10/97
5	F5TZ/ 6268/A /	CORRENTE DA DISTRIBUICAO V6 4.0L	01	01/06/94 31/10/97
6	F0TZ/ 6K297/A /	GUIA DA CORREIA SILENCIOSA DA DISTRIBUICAO V6 4.0L	01	01/06/94 31/10/97
7	F0TZ/ 6563/B /	EIXO DOS BALANCINS V6 4.0L	02	01/06/94 31/10/97
8	F0TZ/ 6565/A /	VARETA DAS VALVULAS V6 4.0L <i>Peça cancelada, disponível para referência.</i>	12	01/06/94 31/10/97
9	F0TZ/ 6564/A /	BALANCIM DAS VALVULAS V6 4.0L	12	01/06/94 31/10/97
10	D2RY/ 6587/A /	MOLA POSICIONADORA DOS BALANCINS V6 4.0L	04	01/06/94 31/10/97
11	E8RZ/ 6531/A /	SUPORTE DO EIXO DOS BALANCINS V6 4.0L	06	01/06/94 31/10/97
12	F0TZ/ 6500/A /	TUCHO DAS VALVULAS V6 4.0L	12	01/06/94 31/10/97
13	F0TZ/ 6269/A /	PLACA DE APOIO DA ARVORE DE COMANDO DE VALVULAS V6 4.0L	01	01/06/94 31/10/97
14	E7RY/ 6A533/A /	PINO RETENTOR DO EIXO DOS BALANCINS V6 4.0L	04	01/06/94 31/10/97


RANGER 94/97 - S.1060 - ARVORE DE COMANDO DE VALVULAS E BALANCINS-(GASOLINA V6 4.0L)

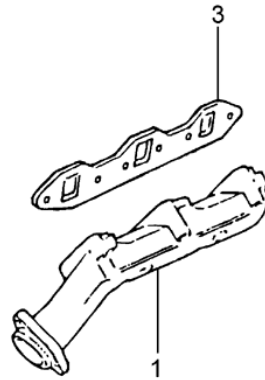
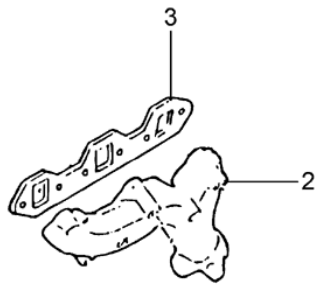
REF.	NÚMERO DA PEÇA	DESCRIÇÃO DA PEÇA / MODELOS - OPCIONAIS	USO	DATAS
15	D2RY/ 6598/A /	ARRUELA DO EIXO DOS BALANCINS V6 4.0L	04	01/06/94 31/10/97
16	F0TZ/ 6572/A /	TAMPAO DO EIXO DOS BALANCINS V6 4.0L	04	01/06/94 31/10/97
17	F77Z/ 6A527/AA/	PARAFUSO DO SUPORTE DO EIXO DOS BALANCINS - (M10 X 59) V6 4.0L	06	01/06/94 31/10/97
18	E6DZ/ 6A008/A /	PINO GUIA DO CABECOTE V6 4.0L	04	01/06/94 31/10/97
19	F0TZ/ 6261/B /	BUCHA DIANTEIRA DA ARVORE DE COMANDO DAS VALVULAS - (STD) V6 4.0L	01	01/06/94 31/10/97
19	F0TZ/ 6261/C /	BUCHA DIANTEIRA DA ARVORE DE COMANDO DAS VALVULAS - (0,38MM) V6 4.0L	01	01/06/94 31/10/97
20	F0TZ/ 6263/B /	BUCHA TRASEIRA DA ARVORE DE COMANDO DAS VALVULAS - (STD) V6 4.0L	01	01/06/94 31/10/97
20	F0TZ/ 6263/C /	BUCHA TRASEIRA DA ARVORE DE COMANDO DAS VALVULAS - (0,38MM) V6 4.0L	01	01/06/94 31/10/97
21	F0TZ/ 6267/B /	BUCHA INTERMEDIARIA DIANTEIRA DA ARVORE DE COMANDO DAS VALVULAS - (STD) V6 4.0L	01	01/06/94 31/10/97
21	F0TZ/ 6267/C /	BUCHA INTERMEDIARIA DIANTEIRA DA ARVORE DE COMANDO DAS VALVULAS - (0,38MM) V6 4.0L	CN	01/06/94 31/10/97
22	F0TZ/ 6270/B /	BUCHA INTERMEDIARIA TRASEIRA DA ARVORE DE COMANDO DAS VALVULAS - (STD) V6 4.0L	01	01/06/94 31/10/97
22	F0TZ/ 6270/C /	BUCHA INTERMEDIARIA TRASEIRA DA ARVORE DE COMANDO DAS VALVULAS - (0,38MM) V6 4.0L	CN	01/06/94 31/10/97
(24)	XL5Z/ 6613/AA/	PLACA RETENTORA DA ARVORE DE COMANDO 4 CIL. 2.3L	02	25/11/96 31/10/97



RAN - S.2010
10/99

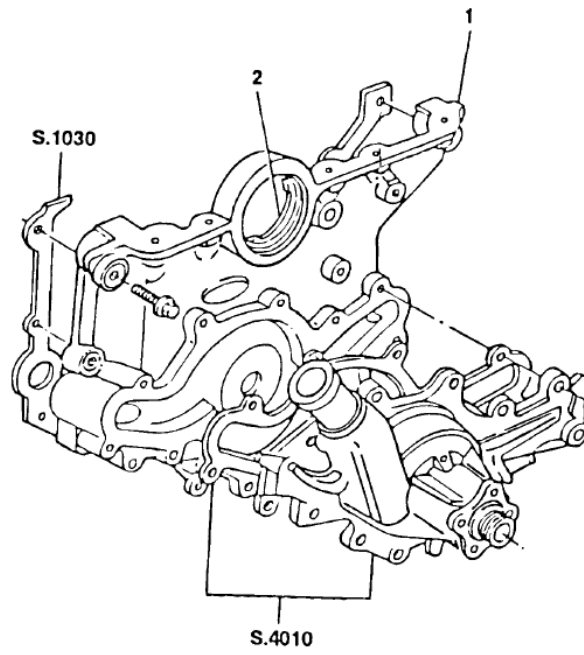

RANGER 94/97 - S.2010 - CABECOTE - (GASOLINA V6 4.0L)

REF.	NÚMERO DA PEÇA	DESCRIÇÃO DA PEÇA / MODELOS - OPCIONAIS	USO	DATAS
1	F3TZ/ 6049/C /	CABECOTE DO MOTOR - (SEM VALVULAS) V6 4.0L <i>Peça cancelada, disponível para referência.</i>	02	01/06/94 08/01/95
1	F5TZ/ 6049/A /	CABECOTE DO MOTOR - (SEM VALVULAS) V6 4.0L <i>Peça cancelada, disponível para referência.</i>	02	09/01/95 31/10/97
1	F5TZ/ 6049/B /	CABECOTE DO MOTOR - (COM VALVULAS) V6 4.0L <i>Peça cancelada, disponível para referência.</i>	02	09/01/95 31/10/97
2	F3TZ/ 6582/B /	TAMPA DOS BALANCINS - LE V6 4.0L <i>Peça cancelada, disponível para referência.</i>	01	01/06/94 08/01/95
2	F5TZ/ 6582/E /	TAMPA DOS BALANCINS - LE V6 4.0L	01	09/01/95 31/10/97
3	F3TZ/ 6582/A /	TAMPA DOS BALANCINS - LD V6 4.0L	01	01/06/94 31/10/97
4	F5TZ/ 6051/B /	JUNTA DO CABECOTE - LE V6 4.0L <i>Peça cancelada, disponível para referência.</i>	01	01/06/94 31/10/97
5	F5TZ/ 6051/A /	JUNTA DO CABECOTE - LD V6 4.0L <i>Peça cancelada, disponível para referência.</i>	01	01/06/94 31/10/97
6	F0TZ/ 6507/B /	VALVULA DE ADMISSAO - (0,20MM) V6 4.0L	CN	01/06/94 31/10/97
6	F0TZ/ 6507/C /	VALVULA DE ADMISSAO - (0.40MM) V6 4.0L	CN	01/06/94 31/10/97
6	F77Z/ 6507/AA/	VALVULA DE ADMISSAO - (STD) V6 4.0L	06	01/06/94 31/10/97
7	F0TZ/ 6505/B /	VALVULA DE ESCAPE - (0.20MM) V6 4.0L	CN	01/06/94 31/10/97
7	F0TZ/ 6505/C /	VALVULA DE ESCAPE - (0.40MM) V6 4.0L	CN	01/06/94 31/10/97
7	F77Z/ 6505/AA/	VALVULA DE ESCAPE - (STD) V6 4.0L	06	01/06/94 31/10/97
8	F0TZ/ 6513/A /	MOLA DA VALVULA V6 4.0L	12	01/06/94 31/10/97
9	E6TZ/ 6A536/A /	ASSENTO DA MOLA DA VALVULA V6 4.0L	12	01/06/94 31/10/97



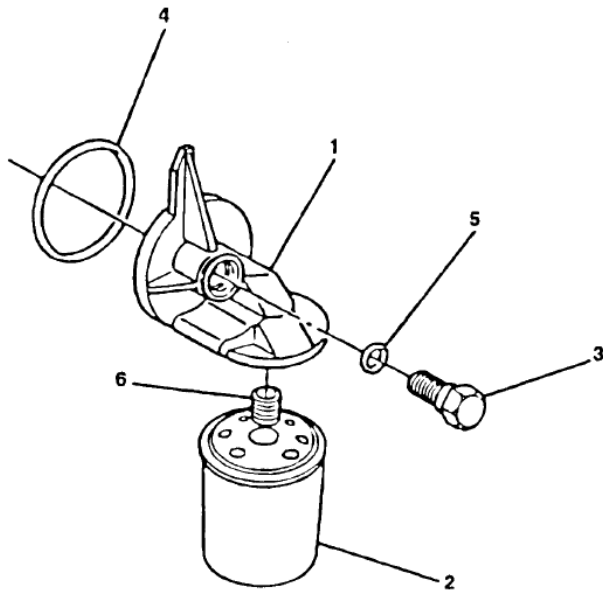

RANGER 94/97 - S.2030 - COLETOR DE ESCAPAMENTO - (GASOLINA V6 4.0L)

REF.	NÚMERO DA PEÇA	DESCRIÇÃO DA PEÇA / MODELOS - OPCIONAIS	USO	DATAS
1	F37Z/ 9430/L /	COLETOR DE ESCAPAMENTO - LD V6 4.0L <i>Peça cancelada, disponível para referência.</i>	01	01/06/94 31/08/96
1	F77Z/ 9430/AA/	COLETOR DE ESCAPAMENTO - LD V6 4.0L	01	01/09/96 31/10/97
2	F37Z/ 9431/K /	COLETOR DE ESCAPAMENTO - LE V6 4.0L <i>Peça cancelada, disponível para referência.</i>	01	01/06/94 08/01/95
2	F57Z/ 9431/A /	COLETOR DE ESCAPAMENTO - LE V6 4.0L <i>Peça cancelada, disponível para referência.</i>	01	09/01/95 31/08/96
2	F77Z/ 9431/AA/	COLETOR DE ESCAPAMENTO - LE V6 4.0L <i>Peça cancelada, disponível para referência.</i>	01	01/09/96 31/10/97
3	F77Z/ 9448/AA/	JUNTA DO COLETOR DE ESCAPAMENTO V6 4.0L	02	01/09/96 31/10/97



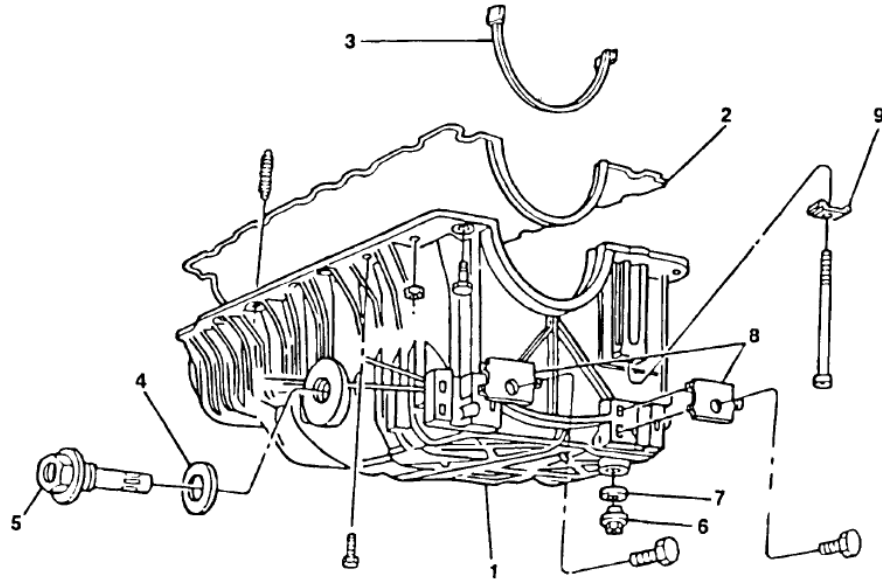


RANGER 94/97 - S.3010 - FILTRO E DEFLETOR DE OLEO - (GASOLINA V6 4.0L)



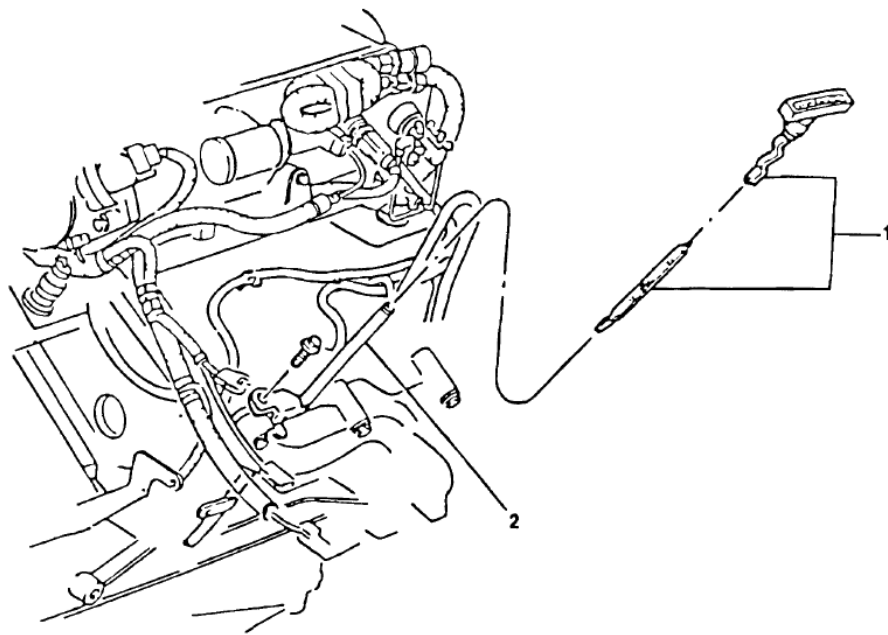


RANGER 94/97 - S.3020 - CARTER DE OLEO DO MOTOR - (GASOLINA V6 4.0L)




RANGER 94/97 - S.3020 - CARTER DE OLEO DO MOTOR - (GASOLINA V6 4.0L)

REF.	NÚMERO DA PEÇA	DESCRIÇÃO DA PEÇA / MODELOS - OPCIONAIS	USO	DATAS
1	F4TZ/ 6675/B /	CARTER DE OLEO DO MOTOR V6 4.0L <i>Peça cancelada, disponível para referência.</i>	01	01/06/94 08/01/95
1	F5TZ/ 6675/B /	CARTER DE OLEO DO MOTOR V6 4.0L	01	09/01/95 31/10/97
2	F0TZ/ 6710/C /	JUNTA DO CARTER DE OLEO INTERMEDIARIO AO BLOCO DO MOTOR V6 4.0L <i>Peça cancelada, disponível para referência.</i>	01	01/06/94 08/01/95
2	F5TZ/ 6710/B /	JUNTA DO CARTER DE OLEO V6 4.0L <i>Peça cancelada, disponível para referência.</i>	01	09/01/95 31/10/97
2	F7TZ/ 6710/AA/	JUNTA DO CARTER DE OLEO INTERMEDIARIO AO BLOCO DO MOTOR V6 4.0L	01	09/01/95 31/10/97
3	F2TZ/ 6711/A /	JUNTA VEDADORA DO CARTER DE OLEO DO MOTOR V6 4.0L <i>Peça cancelada, disponível para referência.</i>	01	01/06/94 31/10/97
4	E4AZ/ 6C626/B /	ARRUELA DE VEDACAO DO SENSOR DO NIVEL DO OLEO DO CARTER V6 4.0L <i>Peça cancelada, disponível para referência.</i>	01	01/06/94 31/10/97
5	F2AZ/ 6C624/B /	SENSOR DO NIVEL DE OLEO DO CARTER V6 4.0L	01	01/06/94 31/10/97
6	D1FZ/ 6730/B /	BUJAO DE DRENAGEM DO OLEO DO CARTER V6 4.0L	01	01/06/94 08/01/95
6	F6TZ/ 6730/BA/	BUJAO DE DRENAGEM DO OLEO LUBRIFICANTE DO CARTER DO MOTOR COM JUNTA V6 4.0L	01	09/01/95 31/10/97
7	70TM/ 6734/AA/	JUNTA DO BUJAO DE DRENAGEM DO CARTER DE OLEO V6 4.0L	01	01/06/94 08/01/95
8	E69Z/ 6C629/A /	ESPACADOR DO CARTER DE OLEO - (0,009") V6 4.0L	CN	01/06/94 31/10/97
8	E69Z/ 6C629/B /	ESPACADOR DO CARTER DE OLEO - (0,0185") V6 4.0L	CN	01/06/94 31/10/97
8	E69Z/ 6C629/C /	ESPACADOR DO CARTER DE OLEO - (0,028") V6 4.0L	CN	01/06/94 31/10/97

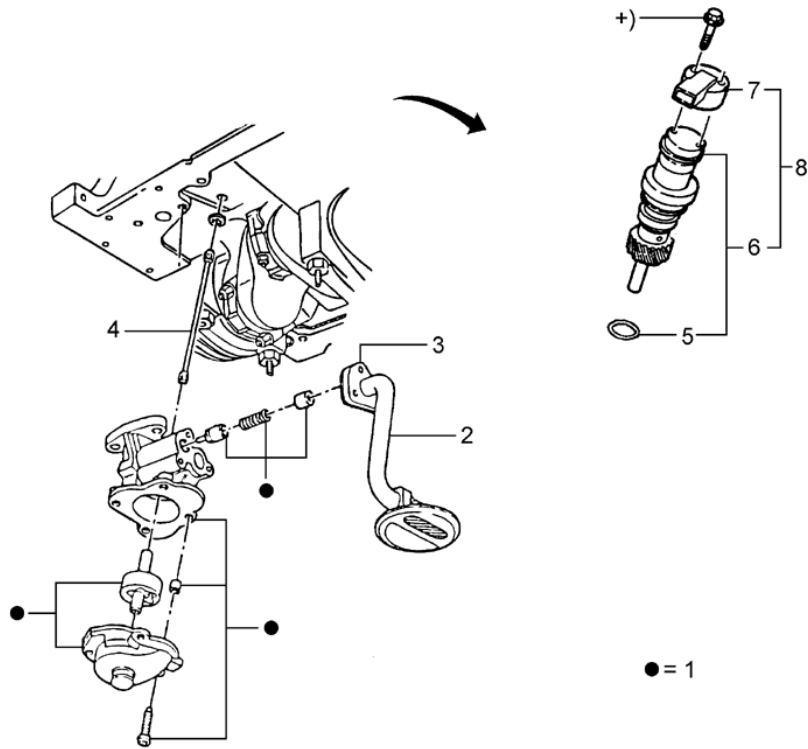



RANGER 94/97 - S.3030 - VARETA MEDIDORA DE NIVEL DE OLEO - (GASOLINA V6 4.0L)

REF.	NÚMERO DA PEÇA	DESCRIÇÃO DA PEÇA / MODELOS - OPCIONAIS	USO	DATAS
1	F0TZ/ 6750/A /	VARETA MEDIDORA DO NIVEL DE OLEO V6 4.0L <i>Peça cancelada, disponível para referência.</i>	01	01/06/94 08/01/95
1	XL2Z/ 6750/CA/	VARETA MEDIDORA DO NIVEL DE OLEO V6 4.0L	01	09/01/95 31/10/97
2	F0TZ/ 6754/A /	TUBO DA VARETA MEDIDORA DO NIVEL DE OLEO V6 4.0L <i>Peça cancelada, disponível para referência.</i>	01	01/06/94 08/01/95
2	F5TZ/ 6754/A /	TUBO DA VARETA MEDIDORA DO NIVEL DE OLEO V6 4.0L <i>Peça cancelada, disponível para referência.</i>	01	09/01/95 31/08/96
2	F77Z/ 6754/FC/	TUBO DA VARETA MEDIDORA DO NIVEL DE OLEO V6 4.0L	01	01/09/96 31/10/97



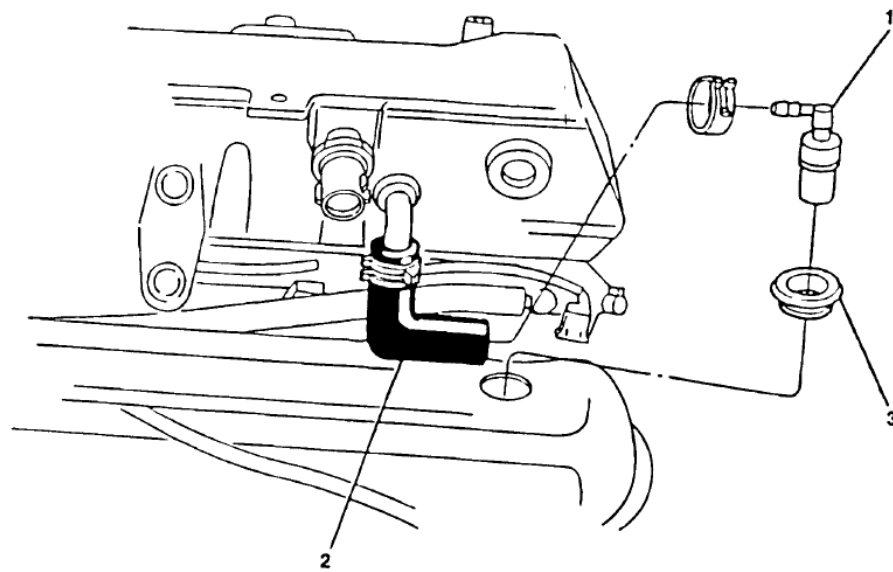
RANGER 94/97 - S.3040 - BOMBA DE OLEO - (GASOLINA V6 4.0L)



RAN - S.3040
10/2002


RANGER 94/97 - S.3040 - BOMBA DE OLEO - (GASOLINA V6 4.0L)

REF.	NÚMERO DA PEÇA	DESCRIÇÃO DA PEÇA / MODELOS - OPCIONAIS	USO	DATAS
1	F6TZ/ 6600/AC/	BOMBA DE OLEO V6 4.0L <i>Peça cancelada, disponível para referência.</i>	01	01/06/94 31/10/97
2	F0TZ/ 6622/A /	TUBO DE SUCCAO DA BOMBA DE OLEO V6 4.0L	01	01/06/94 31/10/97
3	E6TZ/ 6626/A /	JUNTA DA BOMBA DE OLEO V6 4.0L	01	01/06/94 31/10/97
4	F7TZ/ 6A618/AA/	EIXO DA BOMBA DE OLEO V6 4.0L <i>Peça cancelada, disponível para referência.</i>	01	01/06/94 31/10/97
5	F1DZ/ 12143/A /	ANEL O'RING DO EIXO DA BOMBA DE OLEO V6 4.0L <i>Peça cancelada, disponível para referência.</i>	01	01/06/94 31/10/97
6	F0TZ/ 6A739/A /	EIXO DO PINHAO DA BOMBA DE OLEO V6 4.0L	01	01/06/94 31/10/97
6	F6TZ/ 12A362/AA/B	SINCRONIZADOR DE FUNCAO MULTIPLA DE CONTROLADO MOTOR - COM HASTE DE 123 MM V6 4.0L	01	01/09/96 31/10/97
6	F6TZ/ 12A362/AC/	SINCRONIZADOR DE FUNCAO MULTIPLA DE CONTROLADO MOTOR - COM HASTE DE 132 MM V6 4.0L	01	01/09/96 31/10/97
7	F5TZ/ 12A112/A /	ESTATOR DO SENSOR DO EIXO DO COMANDO DE VALVULAS V6 4.0L <i>Peça cancelada, disponível para referência.</i>	01	01/02/96 31/10/97
8	F3TZ/ 12K073/A /	SENSOR DO EIXO COMANDO DE VALVULAS V6 4.0L	01	01/06/94 31/10/97



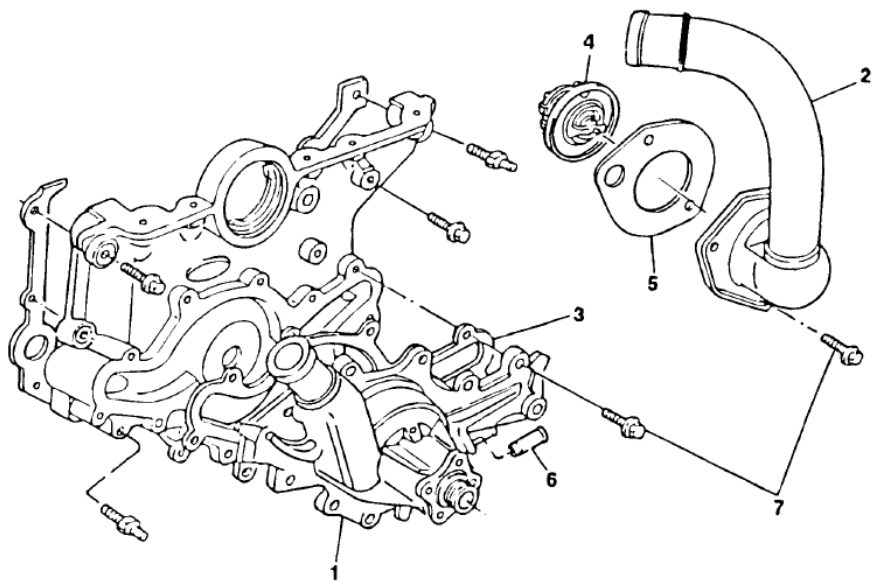


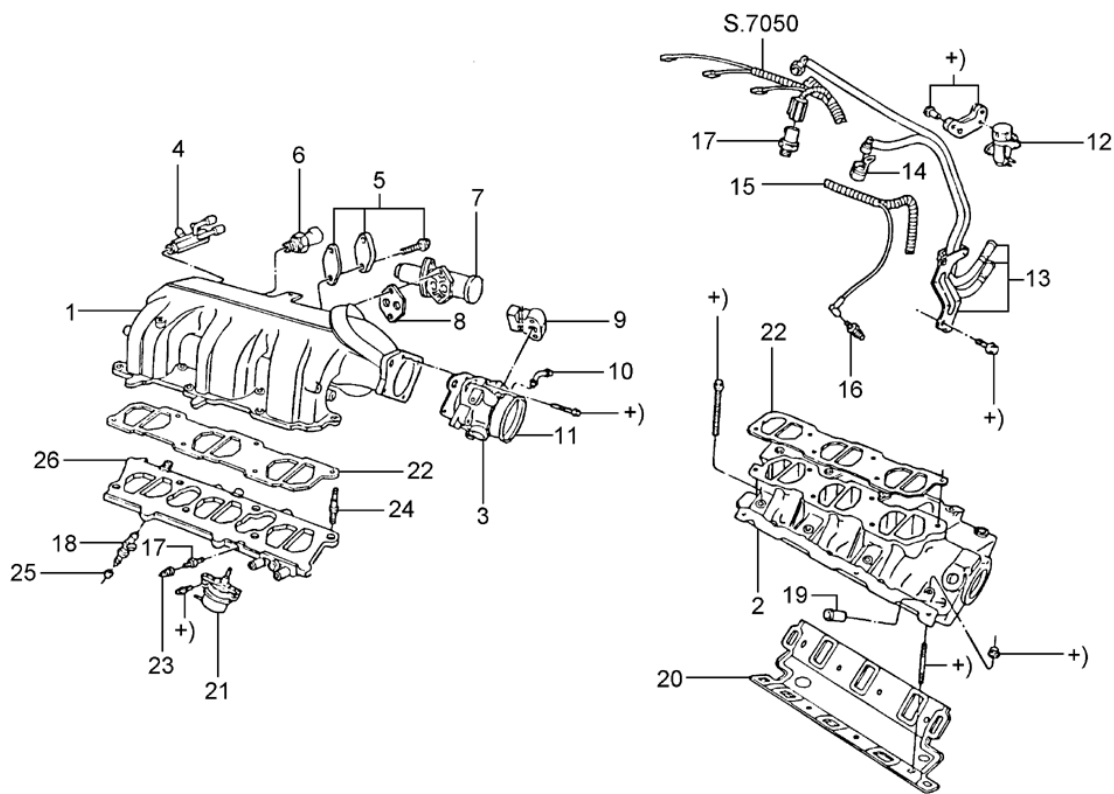
RANGER 94/97 - S.3050 - VENTILACAO DO CARTER DE OLEO - (GASOLINA V6 4.0L)

REF.	NÚMERO DA PEÇA	DESCRIÇÃO DA PEÇA / MODELOS - OPCIONAIS	USO	DATAS
1	E1DZ/ 6A666/A /	VALVULA DA VENTILACAO POSITIVA DO CARTER - (PCV) V6 4.0L <i>Peça cancelada, disponível para referência.</i>	01	01/06/94 08/01/95
1	F5TZ/ 6A666/A /	VALVULA DA VENTILACAO DA TAMPA DE VALVULA V6 4.0L	01	09/01/95 31/10/97
2	F0TZ/ 6A664/A /	MANGUEIRA DA VENTILACAO DO CARTER V6 4.0L <i>Peça cancelada, disponível para referência.</i>	01	01/06/94 08/01/95
2	F5TZ/ 6A664/AC/	MANGUEIRA DA VENTILACAO DO CARTER V6 4.0L	01	09/01/95 31/10/97
3	E6TZ/ 6A892/A /	RETENTOR DA VENTILACAO DA TAMPA DA VALVULA V6 4.0L	01	01/06/94 31/10/97



RANGER 94/97 - S.4010 - BOMBA D'AGUA - (GASOLINA V6 4.0L)





RAN - S.5050
02/2001


RANGER 94/97 - S.5050 - COLETORES DE ADMISSAO E SISTEMA DE INJECAO DE COMBUSTIVEL-V6

REF.	NÚMERO DA PEÇA	DESCRIÇÃO DA PEÇA / MODELOS - OPCIONAIS	USO	DATAS
1	F0TZ/ 9424/B /	COLETOR DE ADMISSAO SUPERIOR V6 4.0L <i>Peça cancelada, disponível para referência.</i>	01	01/06/94 08/01/95
1	F77Z/ 9424/CA/	COLETOR DE ADMISSAO SUPERIOR V6 4.0L	01	09/01/95 31/10/97
2	F0TZ/ 9424/A /	COLETOR DE ADMISSAO INFERIOR V6 4.0L <i>Peça cancelada, disponível para referência.</i>	01	01/06/94 08/01/95
2	F0TZ/ 9424/AB/	COLETOR DE ADMISSAO INFERIOR V6 4.0L <i>Peça cancelada, disponível para referência.</i>	01	01/09/96 31/10/97
2	F6TZ/ 9424/AB/	COLETOR DE ADMISSAO INFERIOR V6 4.0L	01	01/02/96 31/10/97
2	F6TZ/ 9424/B /	COLETOR DE ADMISSAO INFERIOR V6 4.0L <i>Peça cancelada, disponível para referência.</i>	01	01/02/96 31/10/97
3	F2TZ/ 9E926/A /	CORPO DO TUBO DE ADMISSAO DE AR V6 4.0L <i>Peça cancelada, disponível para referência.</i>	01	01/06/94 08/01/95
3	95TZ/ 9E926/FB/	CORPO DO TUBO DE ADMISSAO DE AR V6 4.0L <i>Peça cancelada, disponível para referência.</i>	01	09/01/95 31/10/97
4	F37Z/ 9A474/B /	CONEXAO DE SAIDA DO VACUO DO COLETOR DE ADMISSAO V6 4.0L <i>Peça cancelada, disponível para referência.</i>	01	01/06/94 31/10/97
5	E69Z/ 9D440/A /	TAMPA DA ABERTURA DO COLETOR DE ADMISSAO SUPERIOR V6 4.0L	01	01/06/94 31/10/97
6	F57Z/ 12A697/A /	SENSOR DE TEMPERATURA DO AR DE ADMISSAO - (IAT) V6 4.0L	01	09/01/95 31/10/97
6	026/ 906161/6 /	SENSOR DE TEMPERATURA DO AR DE ADMISSAO - (IAT) V6 4.0L	01	01/06/94 08/01/95
7	E9TZ/ 9F715/B /	VALVULA DO ESTRANGULADOR DE AR DO MOTOR V6 4.0L <i>Peça cancelada, disponível para referência.</i>	01	01/06/94 08/01/95
7	F5TZ/ 9F715/B /	VALVULA DO ESTRANGULADOR DE AR DO MOTOR - (IAC)		


RANGER 94/97 - S.5050 - COLETORES DE ADMISSAO E SISTEMA DE INJECAO DE COMBUSTIVEL-V6

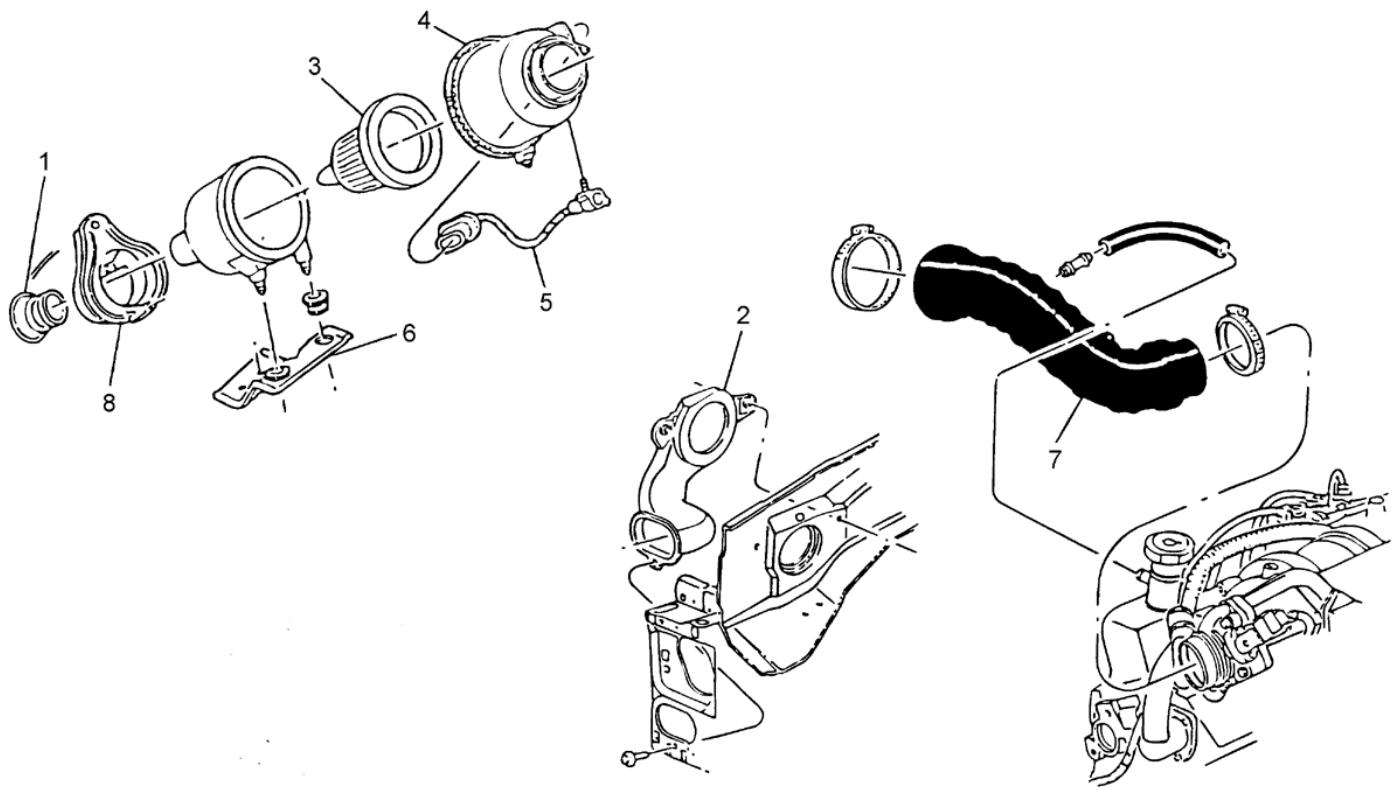
REF.	NÚMERO DA PEÇA	DESCRIÇÃO DA PEÇA / MODELOS - OPCIONAIS	USO	DATAS
		V6 4.0L <i>Peça cancelada, disponível para referência.</i>	01	09/01/95 31/01/96
8	E7SZ/ 9F670/A /	JUNTA DA VALVULA DE PASSAGEM DE AR - (12 VALVULAS) V6 4.0L <i>Peça cancelada, disponível para referência.</i>	01	01/06/94 31/10/97
9	F37Z/ 9B989/B /	POTENCIOMETRO DO ESTRANGULADOR DO MOTOR V6 4.0L <i>Peça cancelada, disponível para referência.</i>	01	01/06/94 08/01/95
9	F57Z/ 9B989/A /	POTENCIOMETRO DO ESTRANGULADOR DO MOTOR V6 4.0L	01	09/01/95 31/10/97
10	F57Z/ 9B337/B /	TUBO DIANTEIRO DE RETORNO DE COMBUSTIVEL V6 4.0L <i>Peça cancelada, disponível para referência.</i>	01	09/01/95 31/10/97
11	F0TZ/ 9E936/A /	JUNTA DO TUBO DE ADMISSAO DE AR V6 4.0L <i>Peça cancelada, disponível para referência.</i>	01	01/06/94 08/01/95
11	95TZ/ 9E936/AA/	JUNTA DO TUBO DE ADMISSAO DE AR V6 4.0L	01	09/01/95 31/10/97
12	F57Z/ 9J459/C /	CONTROLE DO REGULADOR DE VACUO DO RECIRCULADOR DE GAS DE EXAUSTAO V6 4.0L <i>Peça cancelada, disponível para referência.</i>	01	09/01/95 31/10/97
13	F2TZ/ 9J338/N /	JOGO DE TUBOS DE RETORNO E ABASTECIMENTO DE COMBUSTIVEL DO MOTOR V6 4.0L <i>Peça cancelada, disponível para referência.</i>	01	01/06/94 31/10/97
14	F1TZ/ 9J278/A /	RETENTOR DO TUBO DE COMBUSTIVEL V6 4.0L <i>Peça cancelada, disponível para referência.</i>	01	01/06/94 31/10/97
15	F37Z/ 12A690/B /	CHICOTE DO SENSOR DE CONTROLE DO MOTOR V6 4.0L <i>Peça cancelada, disponível para referência.</i>	01	01/06/94 08/01/95
15	F57Z/ 12A690/C /	CHICOTE DO SENSOR DE CONTROLE DO MOTOR V6 4.0L <i>Peça cancelada, disponível para referência.</i>	01	09/01/95 31/10/97
16	F1SZ/ 10884/A /	INTERRUPTOR DE TEMPERATURA D'AGUA DO MOTOR V6 4.0L	01	01/06/94 31/10/97
17	F2AZ/ 12A648/A /	SENSOR DE TEMPERATURA DO LIQUIDO DE		


RANGER 94/97 - S.5050 - COLETORES DE ADMISSAO E SISTEMA DE INJECAO DE COMBUSTIVEL-V6

REF.	NÚMERO DA PEÇA	DESCRIÇÃO DA PEÇA / MODELOS - OPCIONAIS	USO	DATAS
		ARREFECIMENTO DO MOTOR - (ECT) V6 4.0L	01	01/06/94 08/01/95
17	F5AF/ 12A648/AB/	SENSOR DE TEMPERATURA DO LIQUIDO DE ARREFECIMENTO DO MOTOR - (ECT) V6 4.0L	01	09/01/95 31/10/97
18	F4TZ/ 9F593/A /	INJETOR DE COMBUSTIVEL - (CALIBRE 5-57B-R05) V6 4.0L	CN	01/06/94 31/10/97
19	F0TZ/ 8591/A /	CONECTOR DE ENTRADA D'AGUA NO COLETOR V6 4.0L <i>Peça cancelada, disponível para referência.</i>	01	01/06/94 31/10/97
20	F5TZ/ 9439/A /	JUNTA DO COLETOR DE ADMISSAO V6 4.0L	01	01/06/94 31/08/96
20	F7TZ/ 9439/AA/	JUNTA DO COLETOR DE ADMISSAO V6 4.0L	01	01/09/96 31/10/97
21	F37Z/ 9C968/A /	VALVULA REGULADORA DE PRESSAO DO COMBUSTIVEL V6 4.0L	01	01/06/94 31/10/97
22	F57Z/ 9E436/AA/	JUNTA DA TAMPA DO COLETOR V6 4.0L	02	09/01/95 31/01/96
22	F6TZ/ 9E436/C /	JUNTA DA TAMPA DO COLETOR V6 4.0L	01	01/02/96 31/10/97
22	F8PZ/ 9E436/AA/	JUNTA DA TAMPA DO COLETOR V6 4.0L	02	01/06/94 31/10/97
23	E0VY/ 9H323/A /	CAPA DA VALVULA DE DESCARGA DE PRESSAO DE COMBUSTIVEL V6 4.0L	01	01/06/94 31/10/97
24	W/ 705494/S3/03	PRISIONEIRO M8X38 + M8X45 4 CIL. 2.3L	06	01/06/94 31/10/97
25	F0TZ/ 9U550/A /	ISOLADOR DO INJETOR DE COMBUSTIVEL V6 4.0L	06	01/06/94 31/10/97
26	F1TZ/ 9D280/B /	COLETOR DE ABASTECIMENTO DO INJETOR DE COMBUSTIVEL V6 4.0L <i>Peça cancelada, disponível para referência.</i>	01	01/06/94 08/01/95
26	95TZ/ 9D280/AA/	COLETOR DE ABASTECIMENTO DO INJETOR DE COMBUSTIVEL V6 4.0L <i>Peça cancelada, disponível para referência.</i>	01	09/01/95 31/10/97



RANGER 94/97 - S.6010 - FILTRO DE AR - (GASOLINA V6 4.0L)



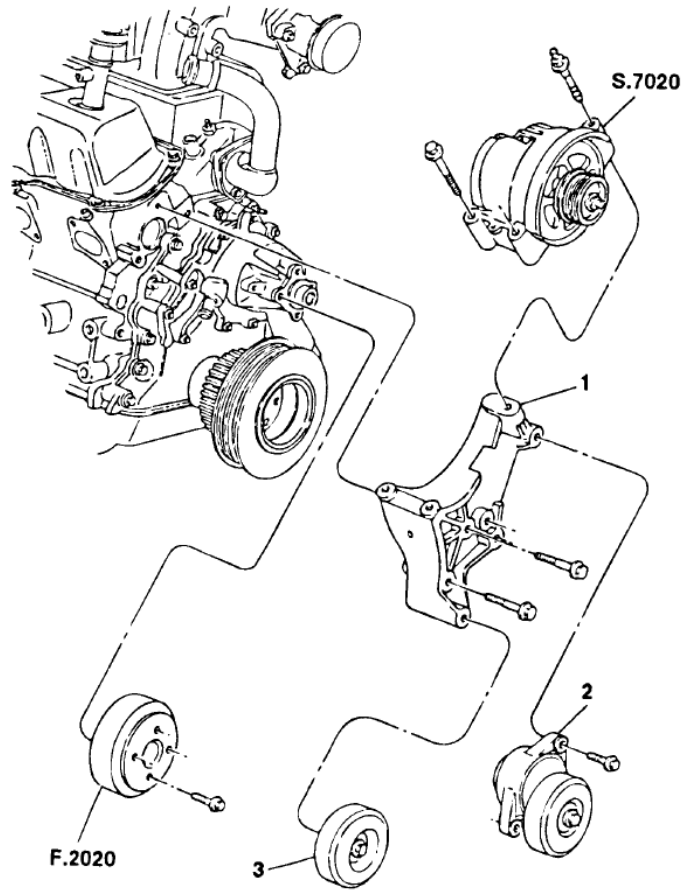
RAN - S.6010
11/97


RANGER 94/97 - S.6010 - FILTRO DE AR - (GASOLINA V6 4.0L)

REF.	NÚMERO DA PEÇA	DESCRIÇÃO DA PEÇA / MODELOS - OPCIONAIS	USO	DATAS
1	F57Z/ 9B698/A /	TUBO DE ENTRADA DO FILTRO DE AR V6 4.0L <i>Peça cancelada, disponível para referência.</i>	01	09/01/95 31/10/97
2	F57Z/ 9C675/AF/	DUTO DE ADMISSAO DE AR V6 4.0L <i>Peça cancelada, disponível para referência.</i>	01	09/01/95 31/10/97
3	E6AZ/ 9601/B /	ELEMENTO DO FILTRO DE AR V6 4.0L	01	01/06/94 08/01/95
3	F57Z/ 9601/A /	ELEMENTO DO FILTRO DE AR V6 4.0L	01	09/01/95 31/10/97
4	F37Z/ 9661/A /	TAMPA DO FILTRO DE AR V6 4.0L <i>Peça cancelada, disponível para referência.</i>	01	01/06/94 08/01/95
4	F57Z/ 9661/DG/	TAMPA DO FILTRO DE AR V6 4.0L <i>Peça cancelada, disponível para referência.</i>	01	09/01/95 31/10/97
5	F37Z/ 12A690/B /	CHICOTE DO SENSOR DE CONTROLE DO MOTOR V6 4.0L <i>Peça cancelada, disponível para referência.</i>	01	01/06/94 31/10/97
5	F57Z/ 12A690/C /	CHICOTE DO SENSOR DE CONTROLE DO MOTOR V6 4.0L <i>Peça cancelada, disponível para referência.</i>	01	09/01/95 31/10/97
6	F37Z/ 9647/A /	SUPORTE DO FILTRO DE AR DO MOTOR V6 4.0L <i>Peça cancelada, disponível para referência.</i>	01	01/06/94 08/01/95
6	F57Z/ 9647/C /	SUPORTE DO FILTRO DE AR V6 4.0L <i>Peça cancelada, disponível para referência.</i>	01	09/01/95 31/10/97
7	F47Z/ 9B659/A /	TUBO DO FILTRO DE AR DO MOTOR V6 4.0L	01	01/06/94 08/01/95
7	F57Z/ 9B659/F /	TUBO DO FILTRO DE AR V6 4.0L <i>Peça cancelada, disponível para referência.</i>	01	09/01/95 31/10/97
8	F57Z/ 9A627/D /	SUPORTE DO FILTRO DE AR V6 4.0L	01	09/01/95 31/10/97
(09)	F0DZ/ 9628/A /	GRAMPO DE FIXACAO DO FILTRO DE AR V6 4.0L <i>Peça cancelada, disponível para referência.</i>	CN	01/06/94 31/10/97
(10)	F37Z/ 9600/B /	FILTRO DE AR DO MOTOR		

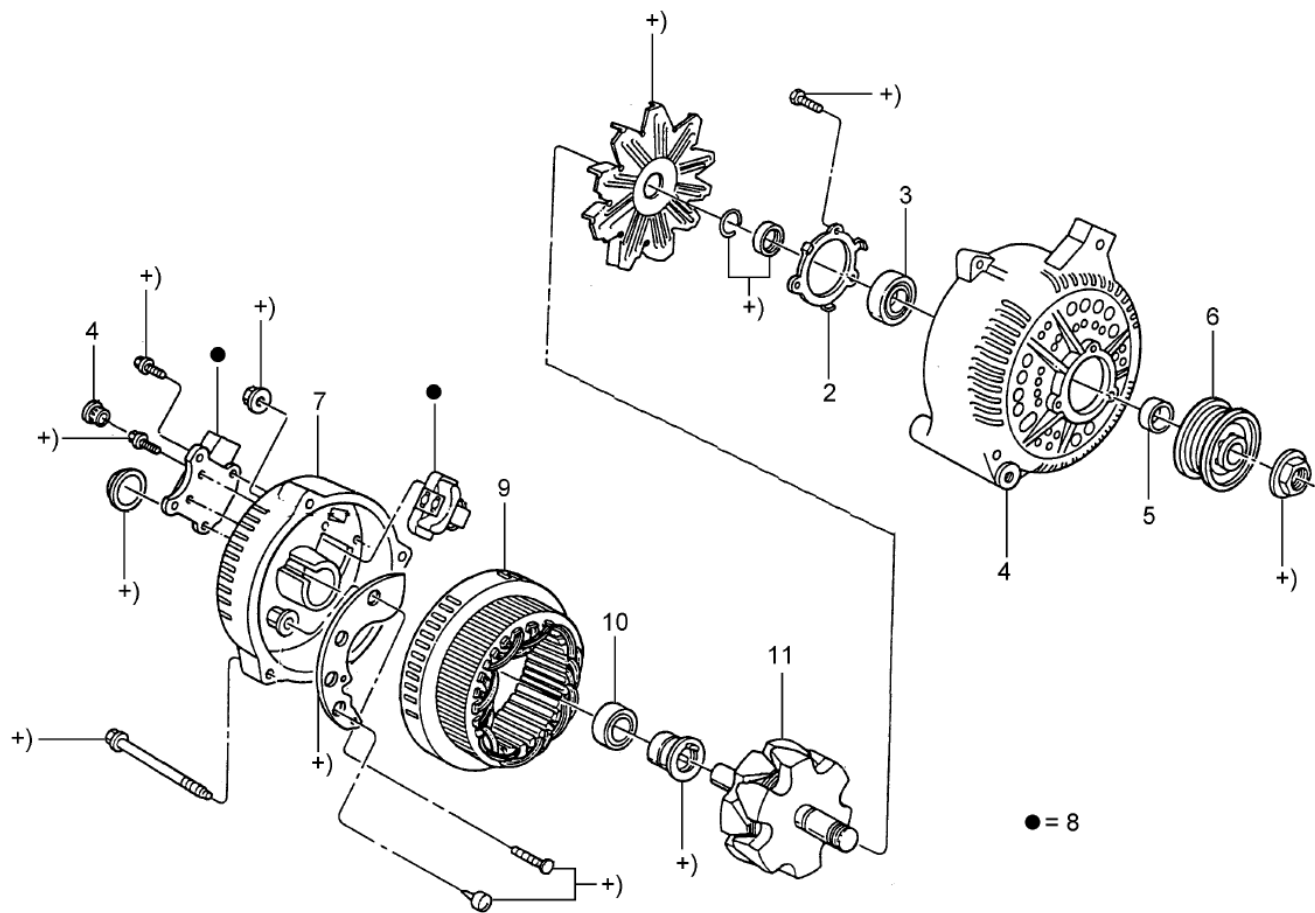


RANGER 94/97 - S.7010 - FIXAÇÃO DO ALTERNADOR - (GASOLINA V6 4.0L)





RANGER 94/97 - S.7020 - ALTERNADOR - (GASOLINA V6 4.0L)

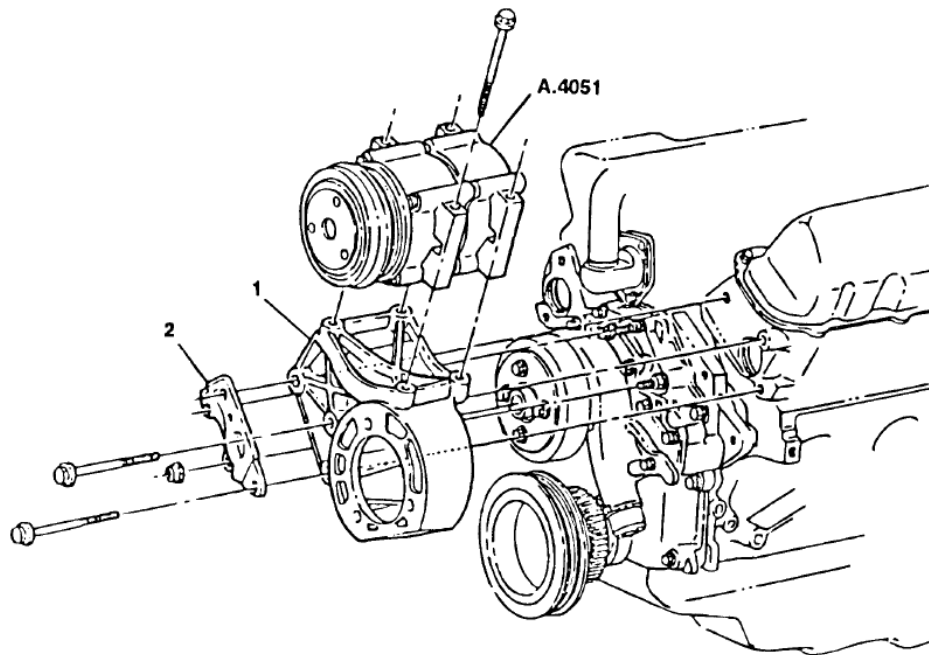


● = 8

RAN - S.7020
04/99

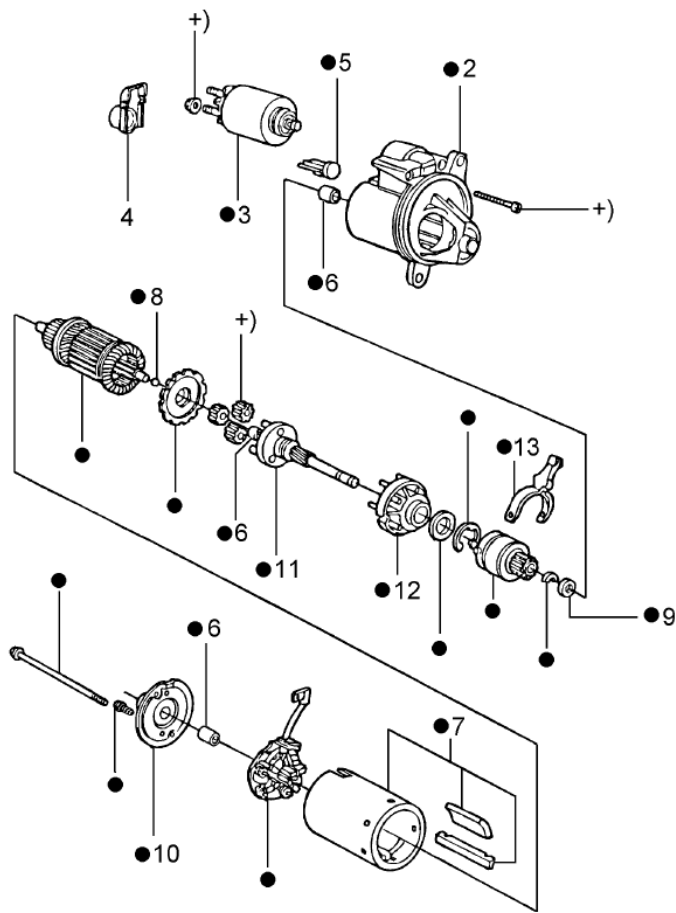

RANGER 94/97 - S.7020 - ALTERNADOR - (GASOLINA V6 4.0L)

REF.	NÚMERO DA PEÇA	DESCRIÇÃO DA PEÇA / MODELOS - OPCIONAIS	USO	DATAS
(01)	F6PZ/ 10346/LA/	ALTERNADOR SEM POLIA - (95 AMPERES) V6 4.0L <i>Peça cancelada, disponível para referência.</i>	01	01/06/94 31/10/97
2	F67Z/ 10A335/AA/	RETENTOR DO ROLAMENTO DIANTEIRA DO ALTERNADOR V6 4.0L <i>Peça cancelada, disponível para referência.</i>	01	01/06/94 31/10/97
3	E9DF/ 10A303/AA/	ROLAMENTO DIANTEIRO DO ALTERNADOR V6 4.0L	01	01/06/94 31/10/97
4	F17U/ 10A351/AA/	TAMPA DIANTEIRA DO ALTERNADOR V6 4.0L <i>Peça cancelada, disponível para referência.</i>	01	01/06/94 31/10/97
5	F2UU/ 10B384/AA/	LUVA DA POLIA DO ALTERNADOR V6 4.0L	01	01/06/94 31/10/97
6	F0CZ/ 10344/AA/	POLIA DO ALTERNADOR V6 4.0L	01	01/06/94 31/10/97
7	F3UU/ 10334/CA/	TAMPA TRASEIRA DO ALTERNADOR V6 4.0L	01	01/06/94 31/10/97
8	F77U/ 10C359/AA/	REGULADOR DE VOLTAGEM E PORTA-ESCOVAS DO ALTERNADOR V6 4.0L <i>Peça cancelada, disponível para referência.</i>	01	01/06/94 31/10/97
9	F0DZ/ 10A366/CM/R	ESTATOR COM A PLACA DE DIODOS DO ALTERNADOR V6 4.0L	01	01/06/94 31/10/97
10	F1DU/ 10A304/AA/	ROLAMENTO TRASEIRO DO ALTERNADOR V6 4.0L	01	01/06/94 31/10/97
11	F67U/ 10335/AA/	ROTOR COM VENTILADOR DO ALTERNADOR V6 4.0L	01	01/06/94 31/10/97
(12)	F1DZ/ 10563/A /	COBERTURA DO TERMINAL POSITIVO DO REGULADOR DE VOLTAGEM V6 4.0L	01	01/06/94 31/10/97
(13)	F1DZ/ 10329/A /	ISOLADOR DO TERMINAL DO ALTERNADOR V6 4.0L	01	01/06/94 31/10/97





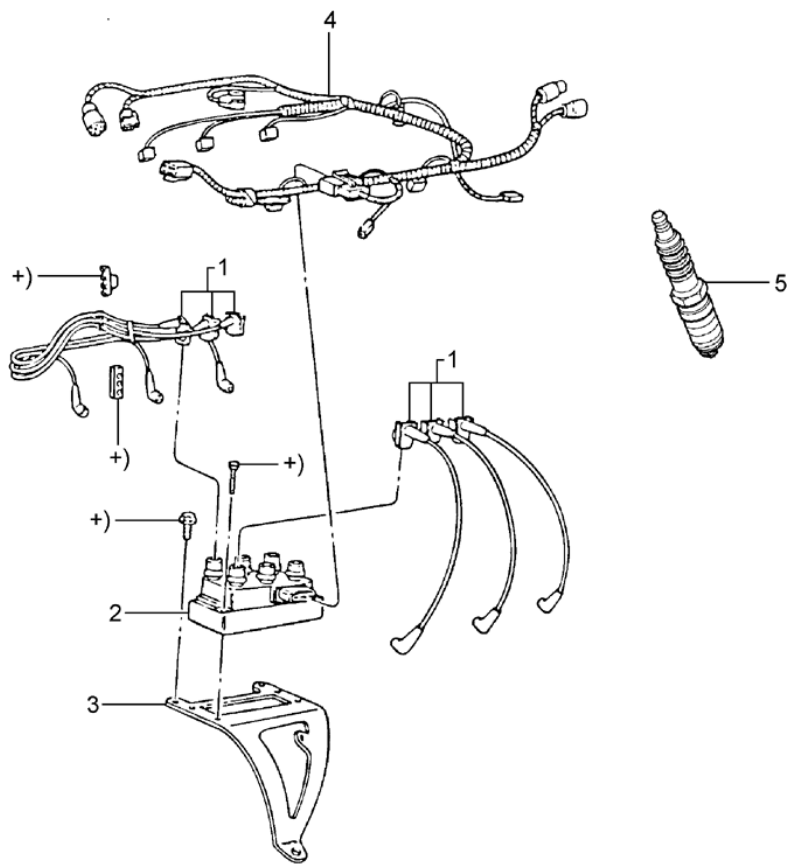
RANGER 94/97 - S.7040 - MOTOR DE PARTIDA - (GASOLINA V6 4.0L)



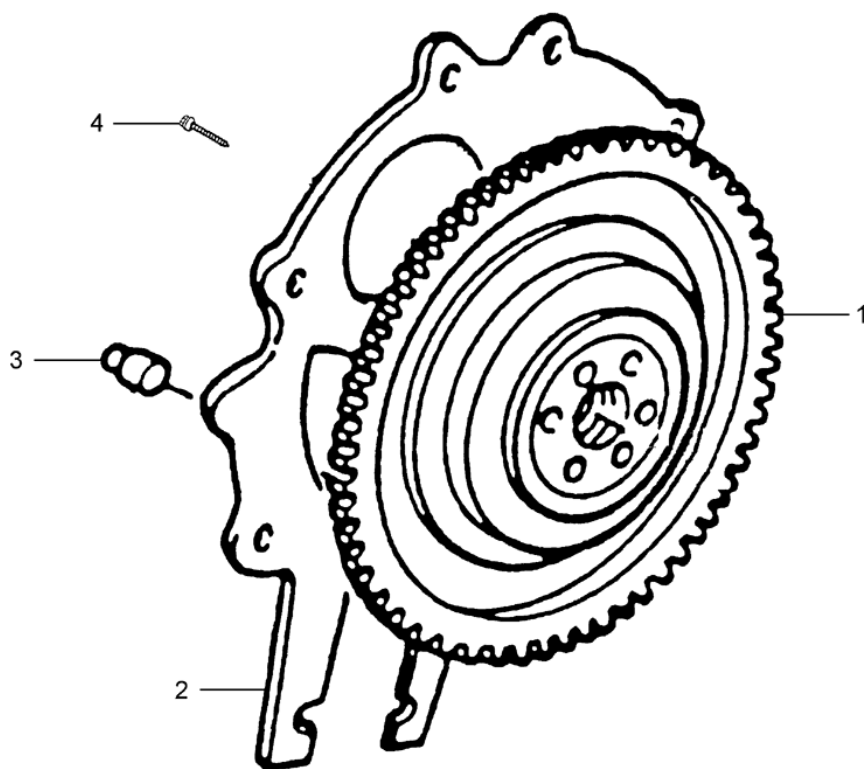
● = 1


RANGER 94/97 - S.7040 - MOTOR DE PARTIDA - (GASOLINA V6 4.0L)

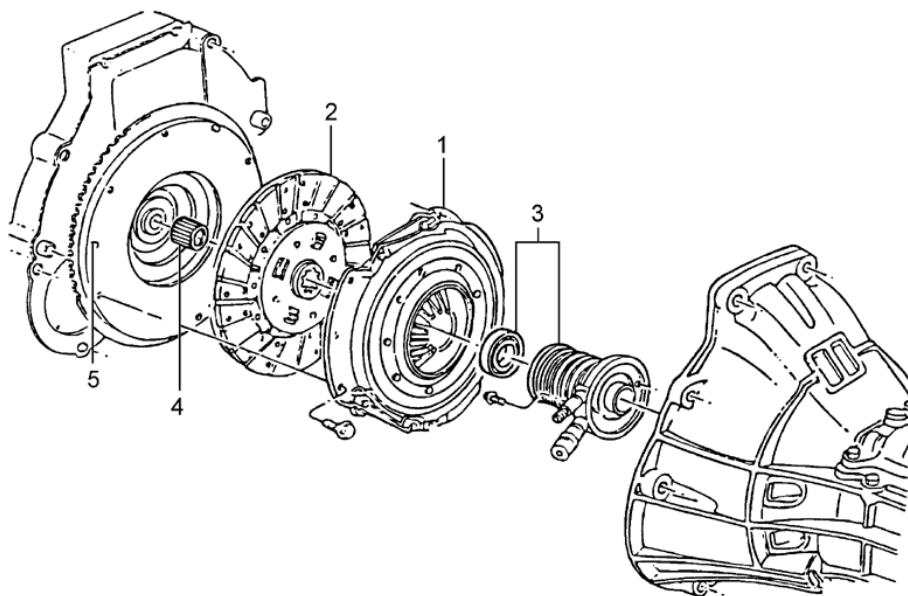
REF.	NÚMERO DA PEÇA	DESCRIÇÃO DA PEÇA / MODELOS - OPCIONAIS	USO	DATAS
1	F87Z/ 11002/BA/RM	MOTOR DE PARTIDA V6 4.0L	01	01/06/94 31/10/97
2	F0TZ/ 11130/A /	TAMPA DO PINHAO DO MOTOR DE PARTIDA V6 4.0L <i>Peça cancelada, disponível para referência.</i>	01	01/06/94 31/10/97
3	F75Z/ 11390/AA/	SOLENOIDE DE MOTOR DE PARTIDA V6 4.0L <i>Peça cancelada, disponível para referência.</i>	01	01/06/94 31/10/97
4	F6VZ/ 11N087/AA/	COBERTURA DO TERMINAL DO SOLENOIDE DO MOTOR DE PARTIDA V6 4.0L <i>Peça cancelada, disponível para referência.</i>	01	01/06/94 31/10/97
5	E90Z/ 11A171/A /	VEDADOR DO MOTOR DE PARTIDA V6 4.0L <i>Peça cancelada, disponível para referência.</i>	01	01/06/94 31/10/97
6	E90Z/ 11135/A /	BUCHA DO EIXO DO MOTOR DE PARTIDA V6 4.0L <i>Peça cancelada, disponível para referência.</i>	01	01/06/94 31/10/97
7	E90Z/ 11075/A /	CORPO E MAGNETICOS DO MOTOR DE PARTIDA V6 4.0L <i>Peça cancelada, disponível para referência.</i>	01	01/06/94 31/10/97
8	E90Z/ 11A172/A /	ESFERA DO ROTOR DO MOTOR DE PARTIDA V6 4.0L <i>Peça cancelada, disponível para referência.</i>	01	01/06/94 31/10/97
9	D6AZ/ 11223/A /	RETENTOR DO ANEL DE PARADA DO EIXO DO MOTOR DE PARTIDA V6 4.0L <i>Peça cancelada, disponível para referência.</i>	01	01/06/94 31/10/97
10	E90Z/ 11049/A /	PLACA E BUCHA DO MOTOR DE PARTIDA V6 4.0L <i>Peça cancelada, disponível para referência.</i>	01	01/06/94 31/10/97
11	F0TZ/ 11355/A /	EIXO DO MOTOR DE PARTIDA V6 4.0L <i>Peça cancelada, disponível para referência.</i>	01	01/06/94 31/10/97
12	E90Z/ 11A165/A /	ENGRENAGEM ESTACIONARIA DO MOTOR DE PARTIDA V6 4.0L <i>Peça cancelada, disponível para referência.</i>	01	01/06/94 31/10/97
13	E90Z/ 11067/A /	GARFO DO MOTOR DE PARTIDA V6 4.0L <i>Peça cancelada, disponível para referência.</i>	01	01/06/94 31/10/97



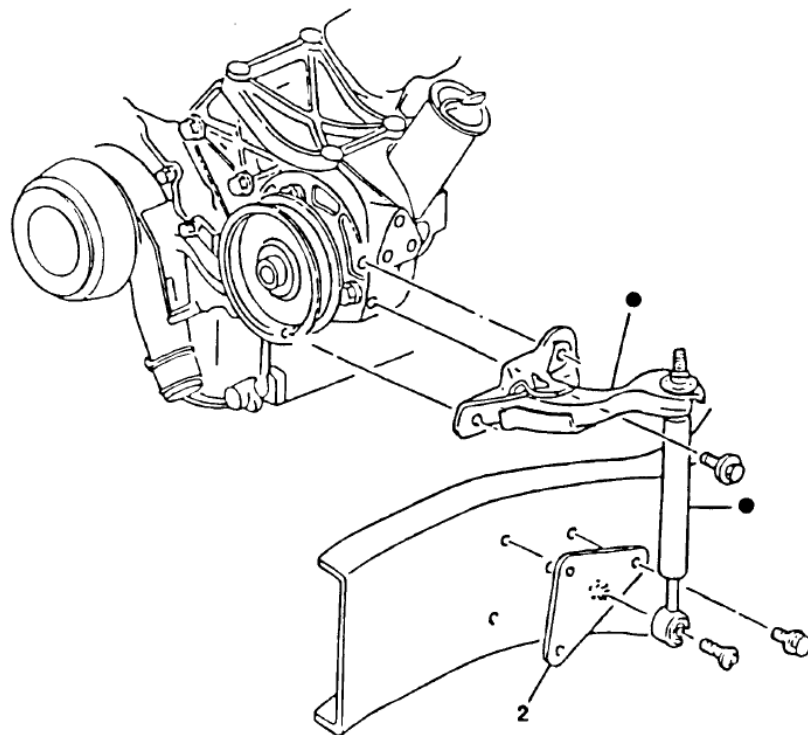
RAN - S.7050
08/2003



RAN - S.8010
08/98



RAN - S.8020
04/98



● = 1



RANGER 94/97 - S.9030 - SUPORTE DO MOTOR - (GASOLINA V6 4.0L)

