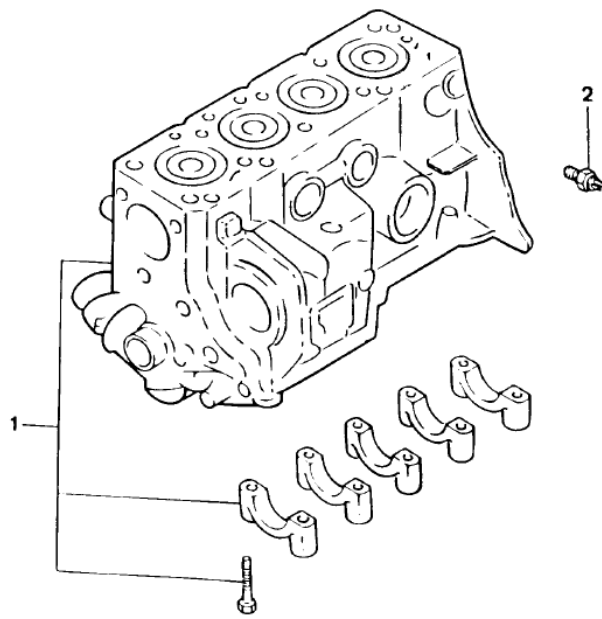


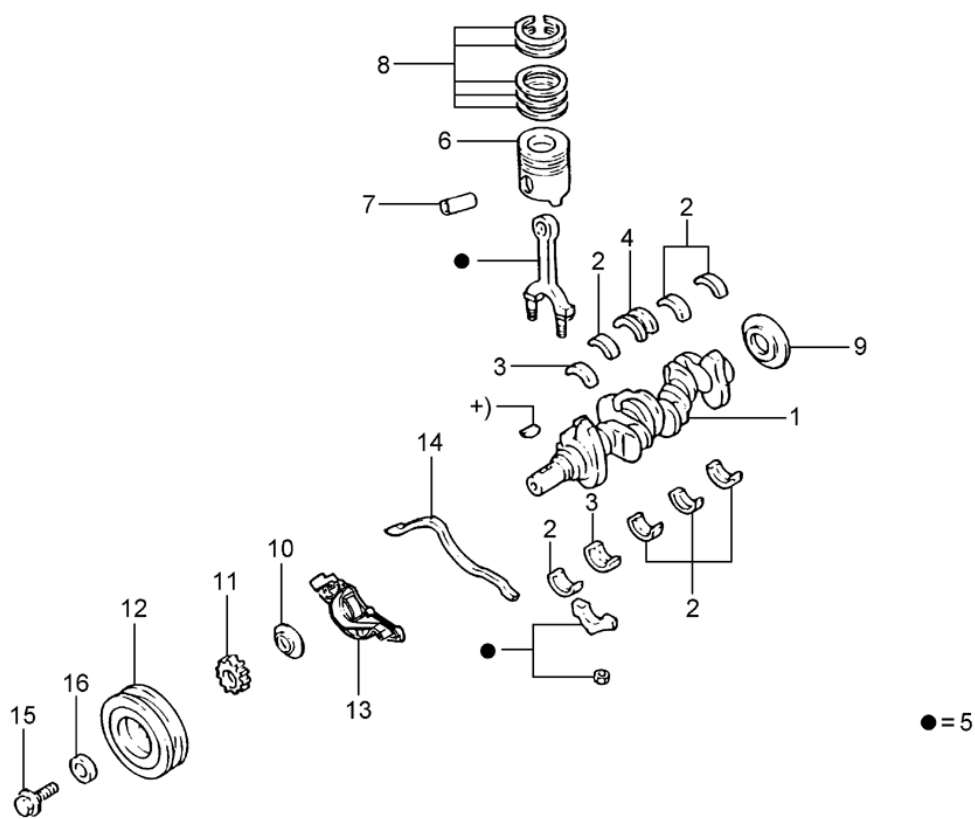


RANGER 94/97 - P.1030 - BLOCO DE CILINDROS - (GASOLINA 2.3L)





RANGER 94/97 - P.1050 - ARVORE DE MANIVELAS, PISTAO, BIELA E ANEIS-(GASOLINA 2.3L)



RAN - P.1050
12/99


RANGER 94/97 - P.1050 - ARVORE DE MANIVELAS, PISTAO, BIELA E ANEIS-(GASOLINA 2.3L)

REF.	NÚMERO DA PEÇA	DESCRIÇÃO DA PEÇA / MODELOS - OPCIONAIS	USO	DATAS
1	F87Z/ 6303/AA/RM	ARVORE DE MANIVELAS 4 CIL. 2.3L	01	25/11/96 31/10/97
2	F57Z/ 6333/A /	BRONZINA SUPERIOR DA ARVORE DE MANIVELAS 4 CIL. 2.3L <i>Peça cancelada, disponível para referência.</i>	CN	25/11/96 31/10/97
2	F57Z/ 6333/B /	BRONZINA SUPERIOR DA ARVORE DE MANIVELAS 4 CIL. 2.3L <i>Peça cancelada, disponível para referência.</i>	CN	25/11/96 31/10/97
2	F57Z/ 6333/H /	BRONZINA DA ARVORE DE MANIVELAS - STD VERMELHA 4 CIL. 2.3L <i>Peça cancelada, disponível para referência.</i>	CN	25/11/96 31/10/97
2	F57Z/ 6333/J /	BRONZINA DA ARVORE DE MANIVELAS-STD AZUL 4 CIL. 2.3L	CN	25/11/96 31/10/97
2	F57Z/ 6333/K /	BRONZINA DA ARVORE DE MANIVELAS-.002" 4 CIL. 2.3L <i>Peça cancelada, disponível para referência.</i>	CN	25/11/96 31/10/97
2	F57Z/ 6333/L /	BRONZINA DA ARVORE DE MANIVELAS-.010" 4 CIL. 2.3L <i>Peça cancelada, disponível para referência.</i>	CN	25/11/96 31/10/97
2	F57Z/ 6333/N /	BRONZINA DA ARVORE DE MANIVELAS-.030" 4 CIL. 2.3L <i>Peça cancelada, disponível para referência.</i>	CN	25/11/96 31/10/97
2	F57Z/ 6333/P /	BRONZINA DA ARVORE DE MANIVELAS-.040" 4 CIL. 2.3L <i>Peça cancelada, disponível para referência.</i>	CN	25/11/96 31/10/97
2	XW7Z/ 6D309/BD/A	JOGO COMPLETO DE BRONZINAS (SUPERIOR E INFERIOR) DA ARVORE DE MANIVELAS - STD 4 CIL. 2.3L	01	25/11/96 31/10/97
2	XW7Z/ 6D309/BF/A	JOGO COMPLETO DE BRONZINAS (SUPERIOR E INFERIOR) DA ARVORE DE MANIVELAS - .020" 4 CIL. 2.3L	01	25/11/96 31/10/97
2	XW7Z/ 6D309/BG/A	JOGO COMPLETO DE BRONZINAS (SUPERIOR E INFERIOR) DA ARVORE DE MANIVELAS - .030" 4 CIL. 2.3L	01	25/11/96 31/10/97
3	D7FZ/ 6211/A /	JOGO DE CASQUILHO DO MOTOR - STD - VERMELHO 4 CIL. 2.3L	08	25/11/96 31/10/97
3	D7FZ/ 6211/B /	JOGO DE CASQUILHO DO MOTOR - STD - AZUL 4 CIL. 2.3L	CN	25/11/96 31/10/97


RANGER 94/97 - P.1050 - ARVORE DE MANIVELAS, PISTAO, BIELA E ANEIS-(GASOLINA 2.3L)

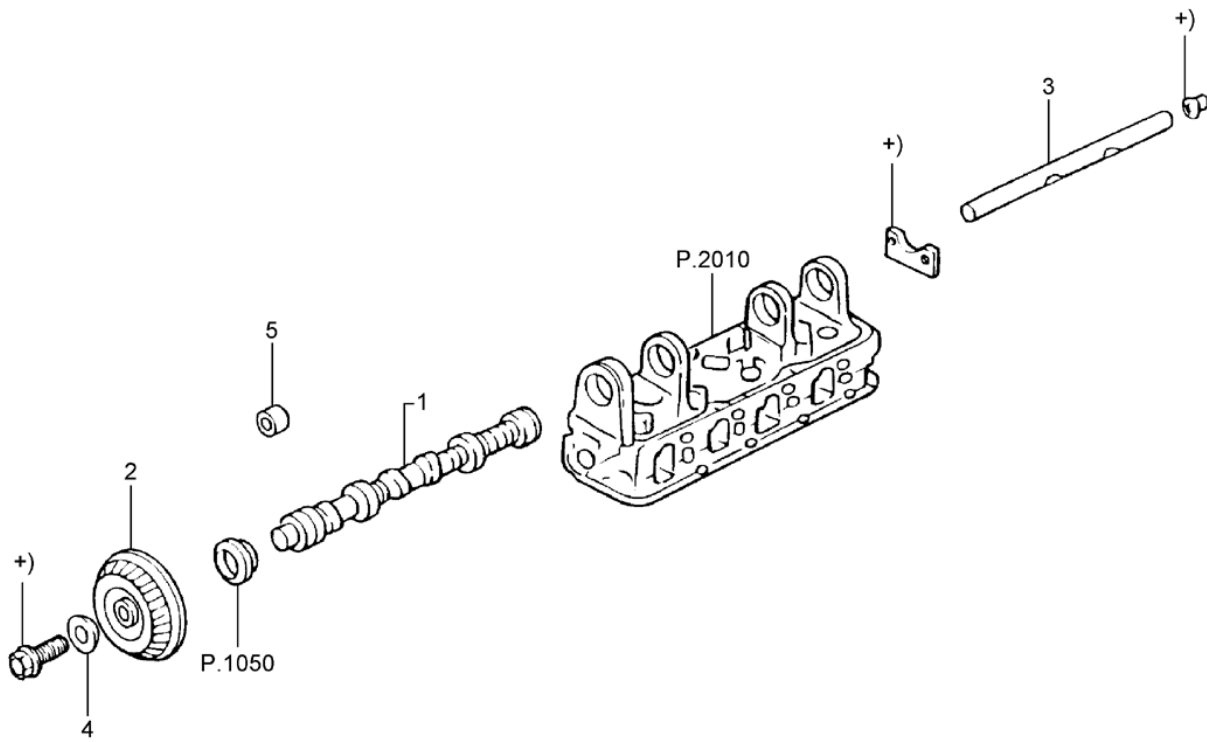
REF.	NÚMERO DA PEÇA	DESCRIÇÃO DA PEÇA / MODELOS - OPCIONAIS	USO	DATAS
		<i>Peça cancelada, disponível para referência.</i>		
3	D7FZ/ 6211/C /	JOGO DE CASQUILHO DO MOTOR - .002" 4 CIL. 2.3L <i>Peça cancelada, disponível para referência.</i>	CN	25/11/96 31/10/97
3	D7FZ/ 6211/D /	JOGO DE CASQUILHO DO MOTOR - .010" 4 CIL. 2.3L <i>Peça cancelada, disponível para referência.</i>	CN	25/11/96 31/10/97
3	D7FZ/ 6211/E /	JOGO DE CASQUILHO DO MOTOR - .020" 4 CIL. 2.3L <i>Peça cancelada, disponível para referência.</i>	CN	25/11/96 31/10/97
3	D7FZ/ 6211/F /	JOGO DE CASQUILHO DO MOTOR - .030" 4 CIL. 2.3L <i>Peça cancelada, disponível para referência.</i>	CN	25/11/96 31/10/97
4	F57Z/ 6337/A /	BRONZINA CENTRAL DA ARVORE DE MANIVELAS 4 CIL. 2.3L <i>Peça cancelada, disponível para referência.</i>	CN	25/11/96 31/10/97
4	F57Z/ 6337/B /	BRONZINA CENTRAL DA ARVORE DE MANIVELAS 4 CIL. 2.3L <i>Peça cancelada, disponível para referência.</i>	CN	25/11/96 31/10/97
4	XW7Z/ 6D309/BE/A	JOGO COMPLETO DE BRONZINAS (SUPERIOR E INFERIOR) DA ARVORE DE MANIVELAS - .010" 4 CIL. 2.3L	01	25/11/96 31/10/97
5	F87Z/ 6200/BA/	BIELA DO MOTOR 4 CIL. 2.3L (NA PRIMEIRA TROCA E MANDATORIO SUBSTITUIR AS 4 BIELAS)	04	25/11/96 31/10/97
6	F57Z/ 6108/AA/	PISTAO E PINO DO MOTOR - (STD) 4 CIL. 2.3L	01	25/11/96 31/10/97
6	F57Z/ 6108/BA/	PISTAO E PINO DO MOTOR - (.020") 4 CIL. 2.3L	01	25/11/96 31/10/97
6	F57Z/ 6108/CA/	PISTAO E PINO DO MOTOR - (.030") 4 CIL. 2.3L	01	25/11/96 31/10/97
6	F57Z/ 6108/DA/	PISTAO E PINO DO MOTOR - (.040") 4 CIL. 2.3L	01	25/11/96 31/10/97
7	F57Z/ 6135/A /	PINO DO PISTAO DO MOTOR 4 CIL. 2.3L <i>Peça cancelada, disponível para referência.</i>	04	25/11/96 31/10/97
8	F67Z/ 6148/AA/	JOGO DE ANEIS DO MOTOR - STD 4 CIL. 2.3L	04	25/11/96 31/10/97


RANGER 94/97 - P.1050 - ARVORE DE MANIVELAS, PISTAO, BIELA E ANEIS-(GASOLINA 2.3L)

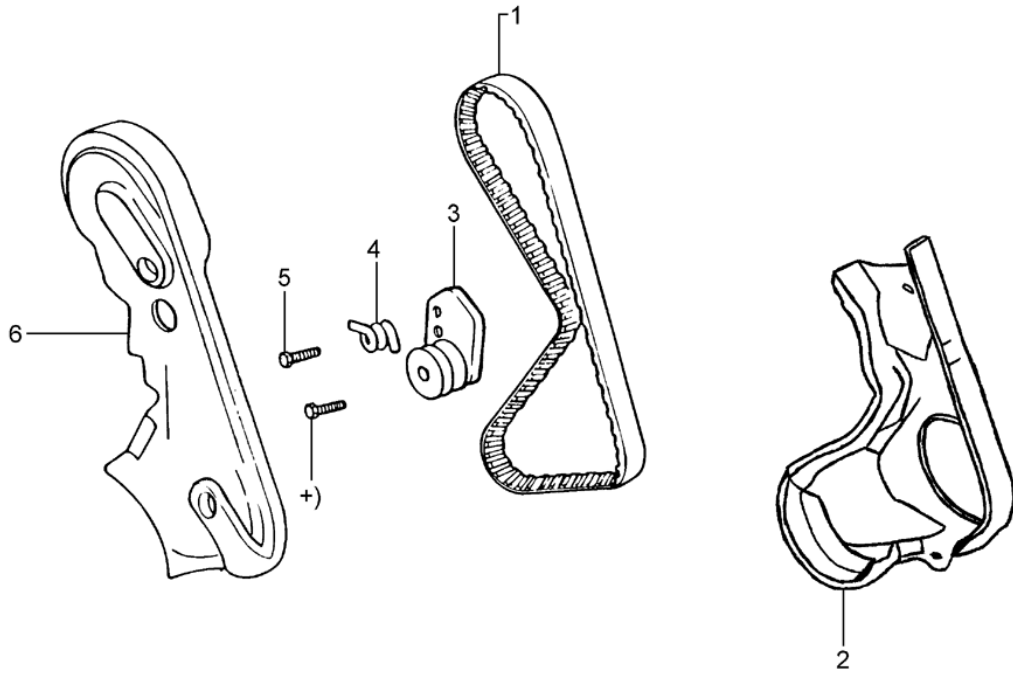
REF.	NÚMERO DA PEÇA	DESCRIÇÃO DA PEÇA / MODELOS - OPCIONAIS	USO	DATAS
8	F67Z/ 6148/BA/	JOGO DE ANEIS DO MOTOR - .020" 4 CIL. 2.3L	04	25/11/96 31/10/97
8	F67Z/ 6148/CA/	JOGO DE ANEIS DO MOTOR - .030" 4 CIL. 2.3L	04	25/11/96 31/10/97
8	F67Z/ 6148/DA/	JOGO DE ANEIS DO MOTOR - .040" 4 CIL. 2.3L <i>Peça cancelada, disponível para referência.</i>	04	25/11/96 31/10/97
9	F4AZ/ 6701/A /	RETENTOR DE OLEO TRASEIRO DA ARVORE DE MANIVELAS DO MOTOR 4 CIL. 2.3L	01	25/11/96 31/10/97
10	E8ZZ/ 6700/A /	VEDADOR DE OLEO DIANTEIRO DA ARVORE DE MANIVELAS 4 CIL. 2.3L	01	25/11/96 31/10/97
11	F1ZZ/ 6306/A /	ENGRENAGEM DA ARVORE DE MANIVELAS 4 CIL. 2.3L	01	25/11/96 31/10/97
12	F87Z/ 6312/AA/	POLIA DA ARVORE DE MANIVELAS 4 CIL. 2.3L	01	25/11/96 31/10/97
13	F57Z/ 6019/B /	TAMPA DA DISTRIBUICAO DIANTEIRA 4 CIL. 2.3L	01	25/11/96 31/10/97
14	F57Z/ 6020/A /	JUNTA DA TAMPA DA DISTRIBUICAO 4 CIL. 2.3L	01	25/11/96 31/10/97
15	F1ZZ/ 6A340/A /	PARAFUSO DE FIXACAO DA POLIA DA ARVORE DE MANIVELAS 4 CIL. 2.3L <i>Peça cancelada, disponível para referência.</i>	01	25/11/96 31/10/97
16	D8BZ/ 6378/A /	ARRUELA DA POLIA DA ARVORE DE MANIVELAS 4 CIL. 2.3L	01	25/11/96 31/10/97
(17)	F2ZZ/ 6214/A /	PARAFUSO M9 X 1,0 X 55 DE FIXACAO DA BIELA 4 CIL. 2.3L	08	25/11/96 31/10/97
(18)	D4FZ/ 6212/A /	PORCA M9 X 10 DE FIXACAO DA BIELA 4 CIL. 2.3L	08	25/11/96 31/10/97
(19)	F1ZZ/ 6B316/A /	CHAVETA DA ARVORE DE MANIVELAS 4 CIL. 2.3L	01	25/11/96



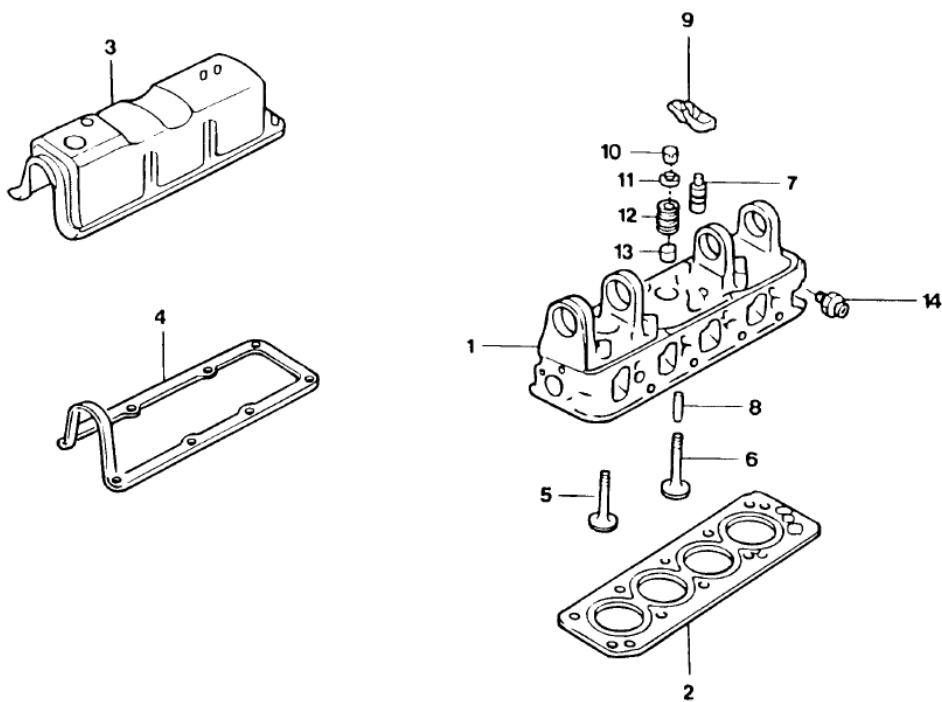
RANGER 94/97 - P.1060 - ARVORE DE COMANDO DE VALVULAS - (GASOLINA 2.3L)



RAN - P.1060
12/2000

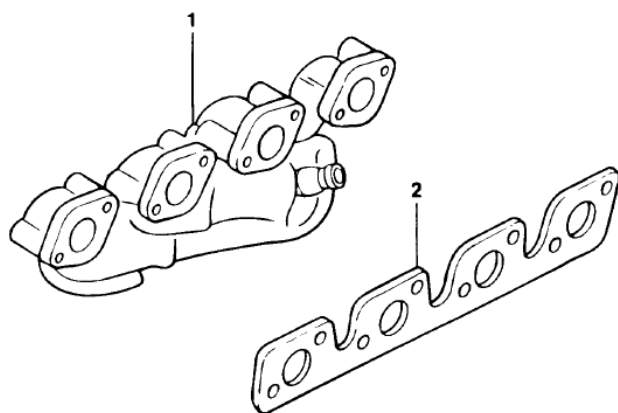


RAN - P.1070
02/2000



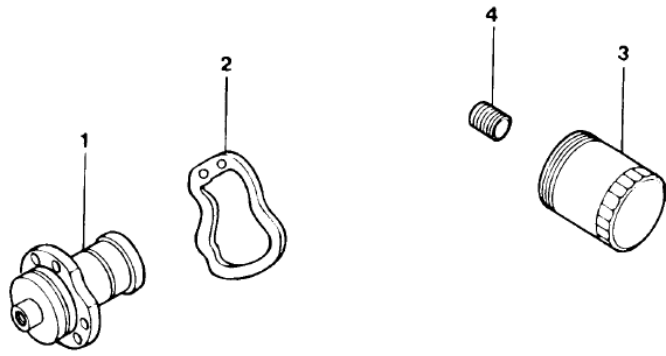

RANGER 94/97 - P.2010 - CABECOTE - (GASOLINA 2.3L)

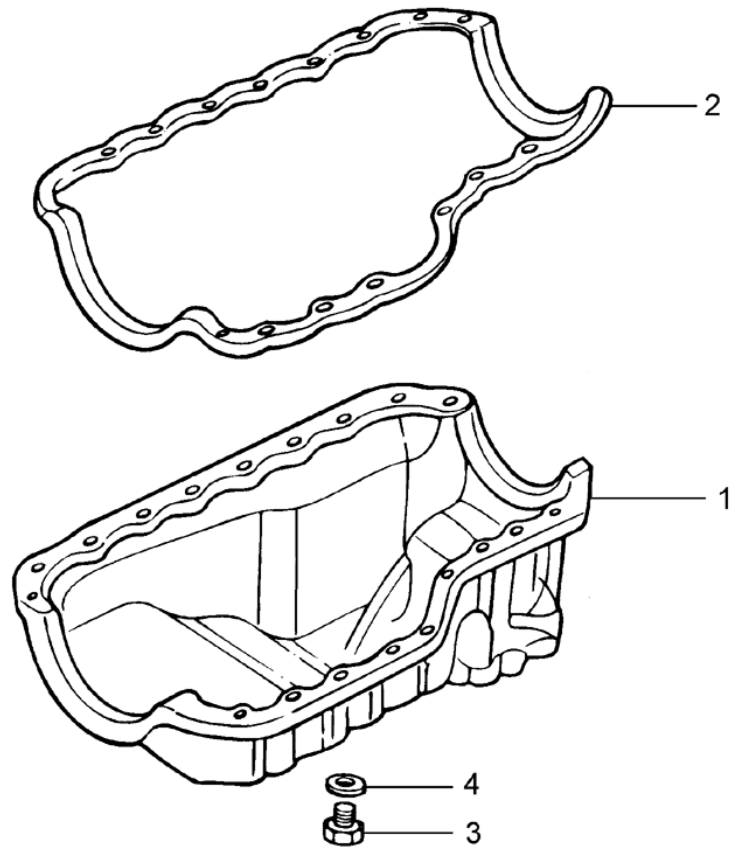
REF.	NÚMERO DA PEÇA	DESCRIÇÃO DA PEÇA / MODELOS - OPCIONAIS	USO	DATAS
1	F77Z/ 6049/AA/	CABECOTE (SEM VALVULAS) 4 CIL. 2.3L	01	25/11/96 31/10/97
2	F3ZZ/ 6051/C /	JUNTA DO CABECOTE 4 CIL. 2.3L	01	25/11/96 31/10/97
3	F57Z/ 6582/B /	TAMPA DOS BALANCINS 4 CIL. 2.3L <i>Peça cancelada, disponível para referência.</i>	01	25/11/96 31/10/97
4	F57Z/ 6584/A /	JUNTA DA TAMPA DOS BALANCINS 4 CIL. 2.3L	01	25/11/96 31/10/97
5	F57Z/ 6507/A /	VALVULA DE ADMISSAO - (STD) 4 CIL. 2.3L	04	25/11/96 31/10/97
5	F57Z/ 6507/B /	VALVULA DE ADMISSAO - 0.015" 4 CIL. 2.3L <i>Peça cancelada, disponível para referência.</i>	04	25/11/96 31/10/97
5	F57Z/ 6507/C /	VALVULA DE ADMISSAO - 0.030" 4 CIL. 2.3L <i>Peça cancelada, disponível para referência.</i>	04	25/11/96 31/10/97
6	F57Z/ 6505/A /	VALVULA DE ESCAPE - (STD) 4 CIL. 2.3L	04	25/11/96 31/10/97
6	F57Z/ 6505/B /	VALVULA DE ESCAPE - 0.015" 4 CIL. 2.3L <i>Peça cancelada, disponível para referência.</i>	04	25/11/96 31/10/97
6	F57Z/ 6505/C /	VALVULA DE ESCAPE - 0.030" 4 CIL. 2.3L <i>Peça cancelada, disponível para referência.</i>	04	25/11/96 31/10/97
7	F67Z/ 6500/AA/	TUCHO DAS VALVULAS 4 CIL. 2.3L	08	25/11/96 31/10/97
8	F57Z/ 6510/A /	GUIA DAS VALVULAS 4 CIL. 2.3L	08	25/11/96 31/10/97
9	F57Z/ 6564/A /	BALANCIM DAS VALVULAS 4 CIL. 2.3L	08	25/11/96 31/10/97
10	F1AZ/ 6518/A /	CHAVETA DAS VALVULAS 4 CIL. 2.3L	16	25/11/96 31/10/97
11	F57Z/ 6514/A /	RETENTOR DA MOLA DE VALVULA 4 CIL. 2.3L	08	25/11/96 31/10/97
12	F57Z/ 6513/A /	MOLA DAS VALVULAS 4 CIL. 2.3L	08	25/11/96 31/10/97



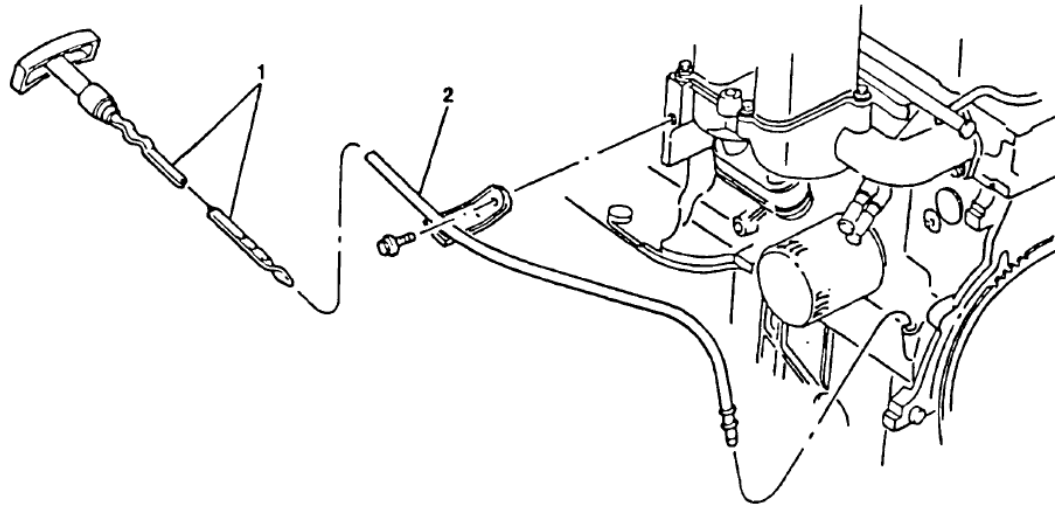


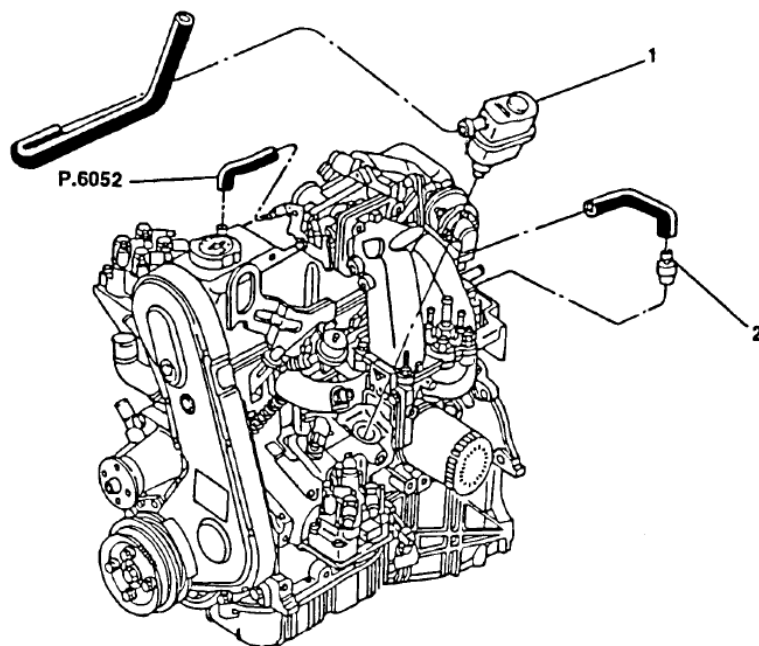
RANGER 94/97 - P.3010 - BOMBA E FILTRO DE OLEO - (GASOLINA 2.3L)

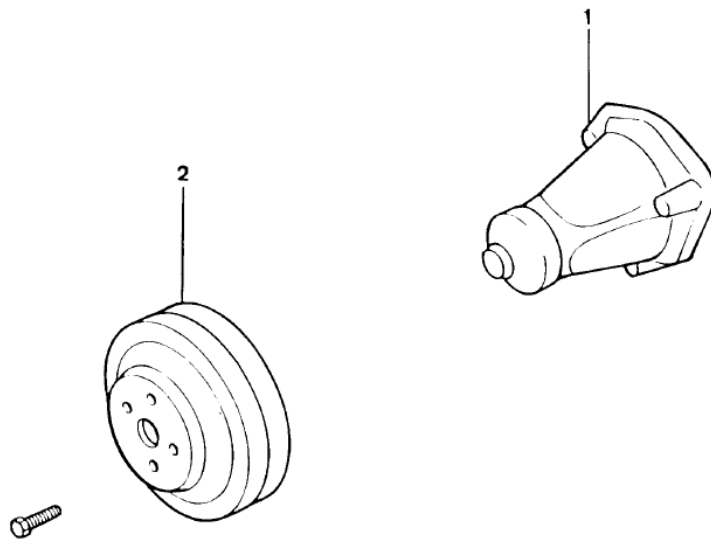


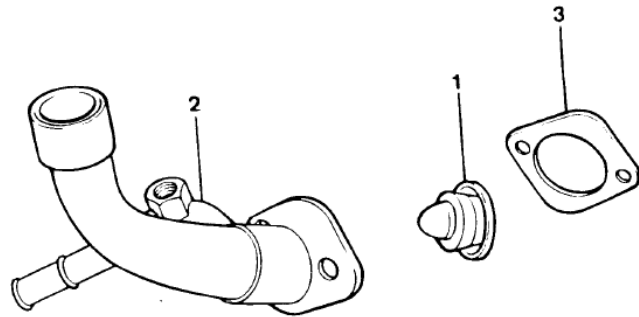


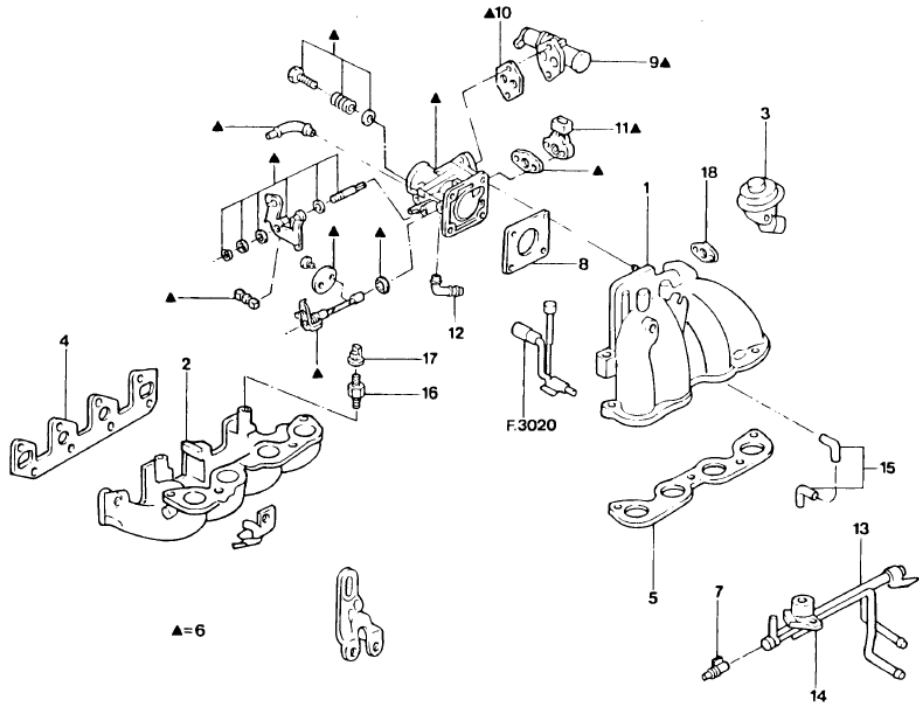
RAN - P.3020
11/97









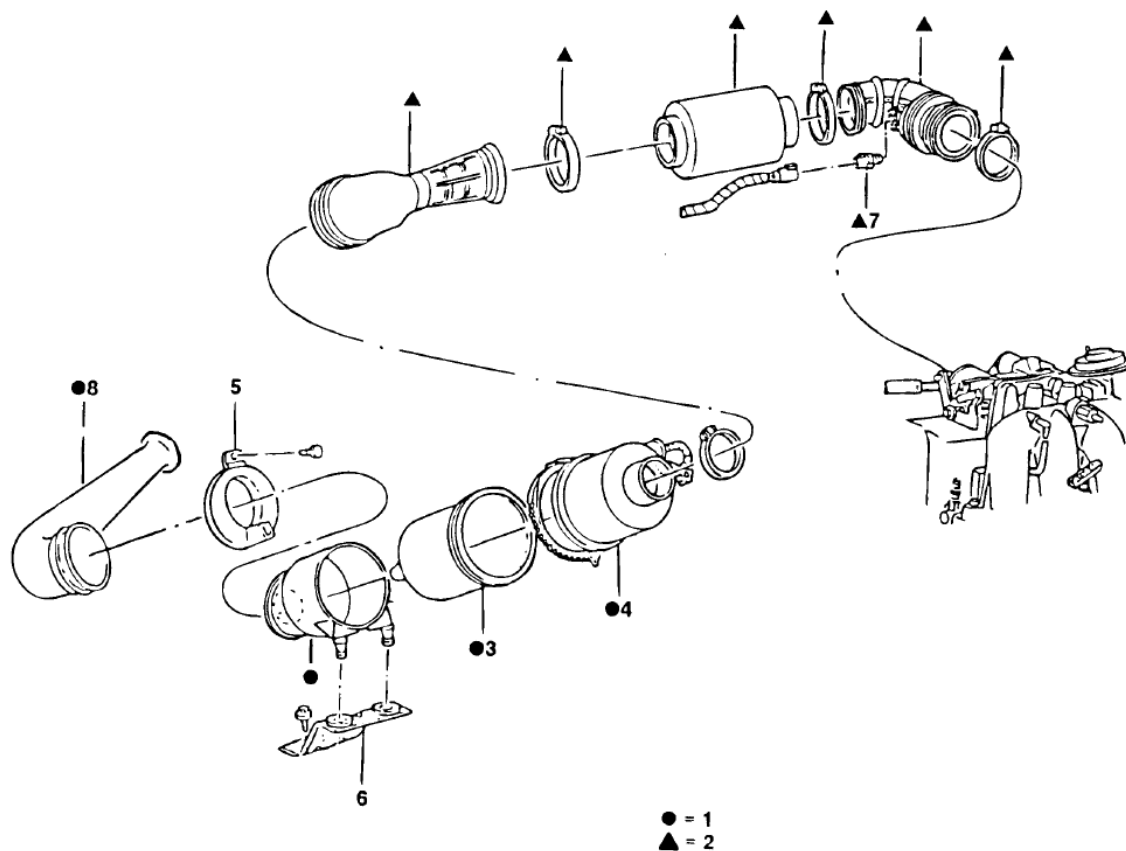



RANGER 94/97 - P.5050 - COLETOR DE ADMISSAO E SISTEMA DE INJECAO DE COMBUSTIVEL-2.3L

REF.	NÚMERO DA PEÇA	DESCRIÇÃO DA PEÇA / MODELOS - OPCIONAIS	USO	DATAS
1	F57Z/ 9424/A /	COLETOR DE ADMISSAO SUPERIOR 4 CIL. 2.3L <i>Peça cancelada, disponível para referência.</i>	01	25/11/96 31/10/97
2	F57Z/ 9424/D /	COLETOR DE ADMISSAO INFERIOR 4 CIL. 2.3L <i>Peça cancelada, disponível para referência.</i>	01	25/11/96 31/10/97
3	XF1Z/ 9D475/CB/	VALVULA DE EXAUSTAO E CIRCULACAO DE GAS - EGR 4 CIL. 2.3L	01	25/11/96 31/10/97
4	F57Z/ 9439/B /	JUNTA DO COLETOR INFERIOR DE ADMISSAO 4 CIL. 2.3L	01	25/11/96 31/10/97
5	F57Z/ 9H486/C /	JUNTA DO COLETOR SUPERIOR DE ADMISSAO 4 CIL. 2.3L	01	25/11/96 31/10/97
6	F57Z/ 9E926/A /	CORPO DO TUBO DE ADMISSAO DE AR 4 CIL. 2.3L	01	25/11/96 31/10/97
7	F87Z/ 9F593/CA/	INJETOR DE COMBUSTIVEL 4 CIL. 2.3L	04	25/11/96 31/10/97
8	E5TZ/ 9E936/B /	JUNTA DO CORPO DO TUBO DE ADMISSAO DE AR 4 CIL. 2.3L	01	25/11/96 31/10/97
9	F50Z/ 9F715/AB/	VALVULA REGULADORA DE AR DA MARCHA LENTA - (IAC) 4 CIL. 2.3L <i>Peça cancelada, disponível para referência.</i>	01	25/11/96 31/10/97
10	E3FZ/ 9F670/A /	JUNTA DA VALVULA DE AR BY - PASS 4 CIL. 2.3L <i>Peça cancelada, disponível para referência.</i>	01	25/11/96 31/10/97
11	F4SZ/ 9B989/A /	SENSOR DE POSICAO DO ACELERADOR - (TPS) 4 CIL. 2.3L <i>Peça cancelada, disponível para referência.</i>	01	25/11/96 31/10/97
12	F57Z/ 9B337/A /	TUBO DIANTEIRO DE RETORNO DE COMBUSTIVEL 4 CIL. 2.3L <i>Peça cancelada, disponível para referência.</i>	01	25/11/96 31/10/97
13	F57Z/ 9D280/B /	COLETOR DE ABASTECIMENTO DO INJETOR DE COMBUSTIVEL 4 CIL. 2.3L <i>Peça cancelada, disponível para referência.</i>	01	25/11/96 31/10/97
14	F4SZ/ 9C968/A /	VALVULA REGULADORA DE PRESSAO DO COMBUSTIVEL 4 CIL. 2.3L	01	25/11/96 31/10/97

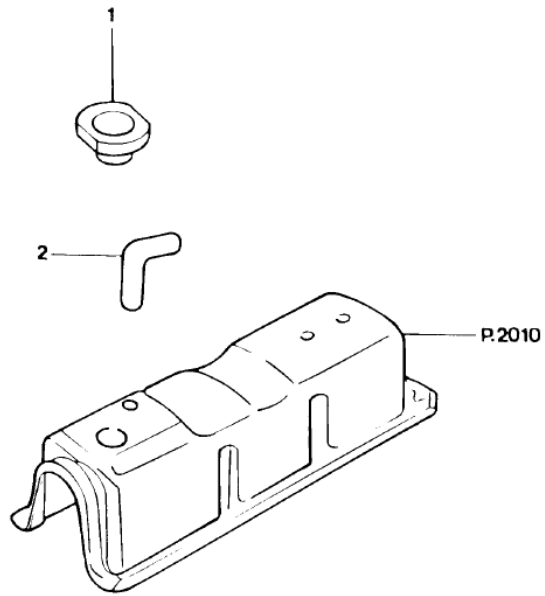


RANGER 94/97 - P.6010 - FILTRO DE AR - (GASOLINA 2.3L)



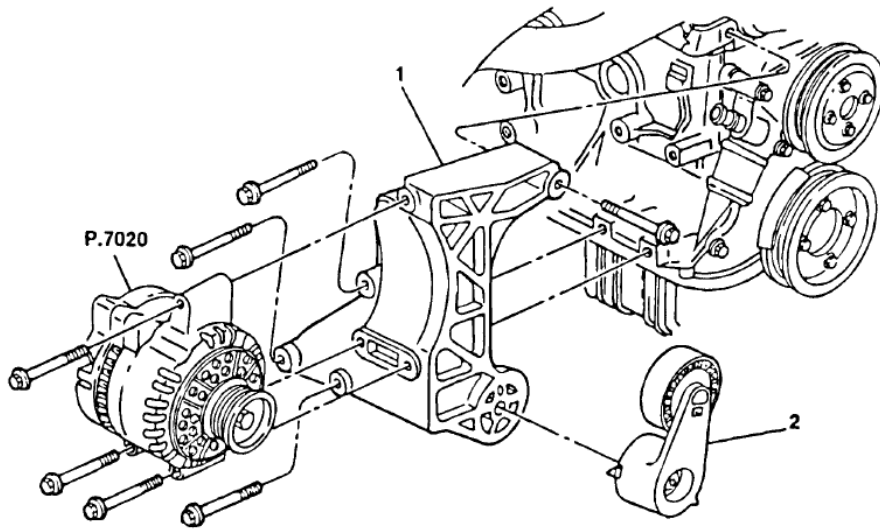


RANGER 94/97 - P.6052 - TAMPA DO BOCAL DE ENCHIMENTO DE OLEO - (GASOLINA 2.3L)



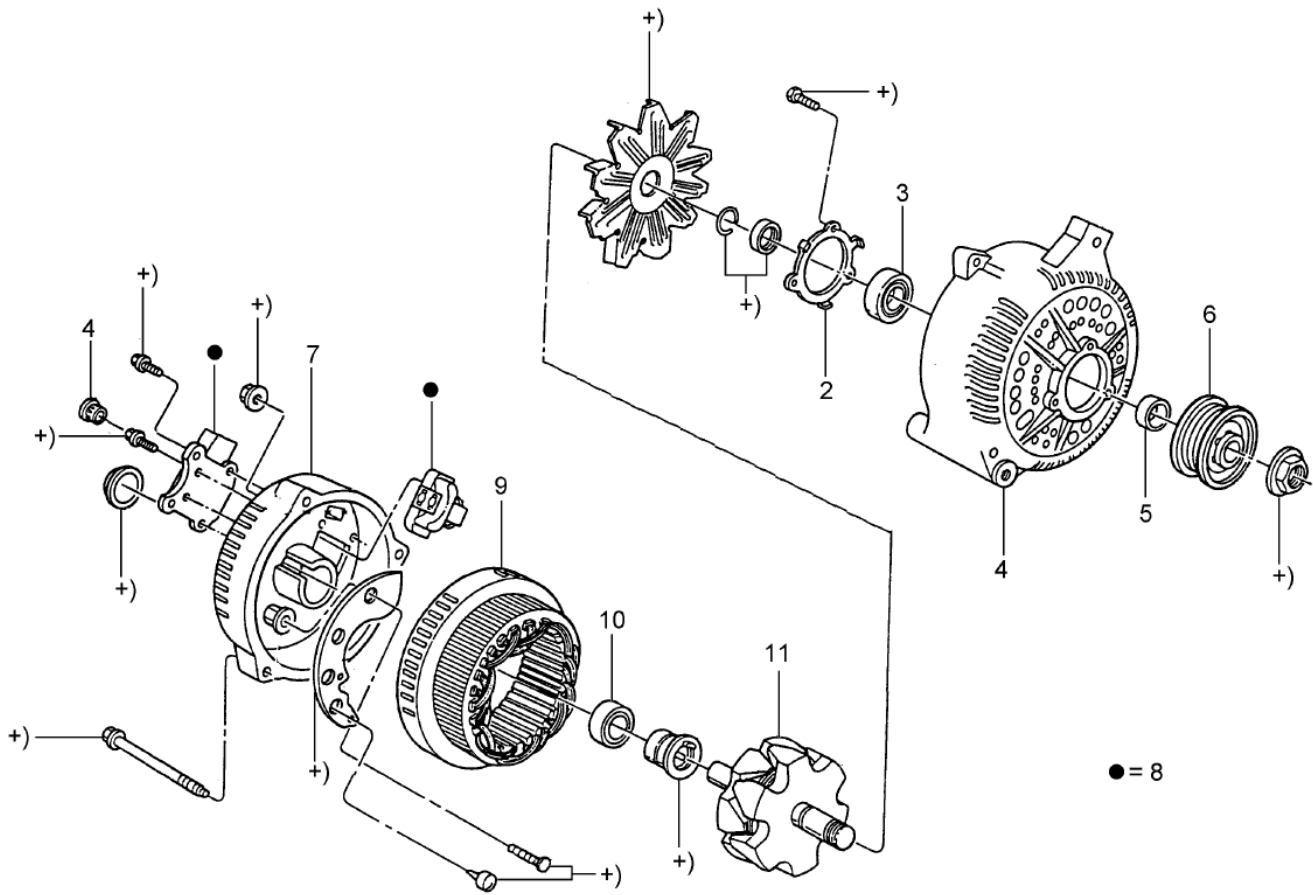


RANGER 94/97 - P.7010 - FIXAÇÃO DO ALTERNADOR - (GASOLINA 2.3L)





RANGER 94/97 - P.7020 - ALTERNADOR - (GASOLINA 2.3L)

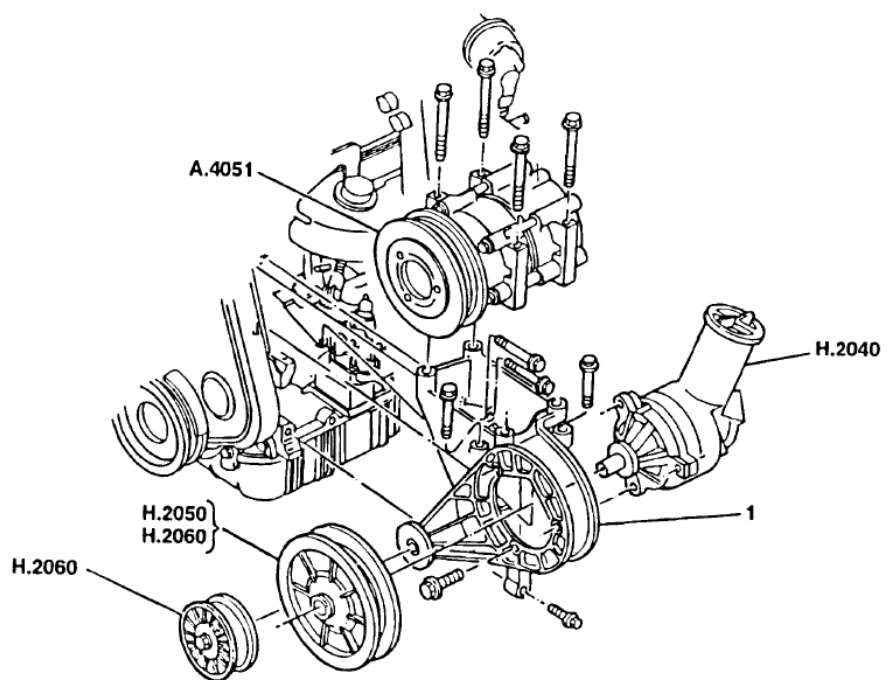


● = 8

RAN - P.7020
04/99

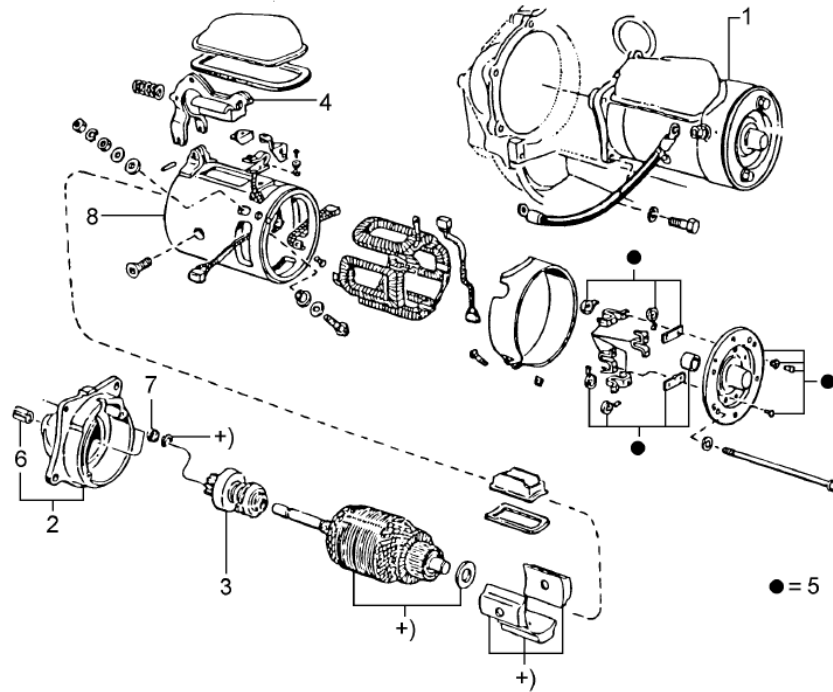

RANGER 94/97 - P.7020 - ALTERNADOR - (GASOLINA 2.3L)

REF.	NÚMERO DA PEÇA	DESCRIÇÃO DA PEÇA / MODELOS - OPCIONAIS	USO	DATAS
(01)	F6PZ/ 10346/LA/	ALTERNADOR SEM POLIA - (95 AMPERES) 4 CIL. 2.3L <i>Peça cancelada, disponível para referência.</i>	01	25/11/96 31/10/97
2	F67Z/ 10A335/AA/	RETENTOR DO ROLAMENTO DIANTEIRA DO ALTERNADOR 4 CIL. 2.3L <i>Peça cancelada, disponível para referência.</i>	01	25/11/96 31/10/97
3	E9DF/ 10A303/AA/	ROLAMENTO DIANTEIRO DO ALTERNADOR 4 CIL. 2.3L	01	25/11/96 31/10/97
4	F17U/ 10A351/AA/	TAMPA DIANTEIRA DO ALTERNADOR 4 CIL. 2.3L <i>Peça cancelada, disponível para referência.</i>	01	25/11/96 31/10/97
5	F2UU/ 10B384/AA/	LUVA DA POLIA DO ALTERNADOR 4 CIL. 2.3L	01	25/11/96 31/10/97
6	F0CZ/ 10344/AA/	POLIA DO ALTERNADOR 4 CIL. 2.3L	01	25/11/96 01/03/98
7	F3UU/ 10334/CA/	TAMPA TRASEIRA DO ALTERNADOR 4 CIL. 2.3L	01	25/11/96 31/10/97
8	F77U/ 10C359/AA/	REGULADOR DE VOLTAGEM E PORTA-ESCOVAS DO ALTERNADOR 4 CIL. 2.3L <i>Peça cancelada, disponível para referência.</i>	01	25/11/96 01/03/98
9	F0DZ/ 10A366/CM/R	ESTATOR COM A PLACA DE DIODOS DO ALTERNADOR 4 CIL. 2.3L	01	25/11/96 31/10/97
10	F1DU/ 10A304/AA/	ROLAMENTO TRASEIRO DO ALTERNADOR 4 CIL. 2.3L	01	25/11/96 31/10/97
11	F67U/ 10335/AA/	ROTOR COM VENTILADOR DO ALTERNADOR 4 CIL. 2.3L	01	25/11/96 31/10/97
(12)	F1DZ/ 10563/A /	COBERTURA DO TERMINAL POSITIVO DO REGULADOR DE VOLTAGEM 4 CIL. 2.3L	01	25/11/96 31/10/97
(13)	F1DZ/ 10329/A /	ISOLADOR DO TERMINAL DO ALTERNADOR 4 CIL. 2.3L	01	25/11/96 01/03/98





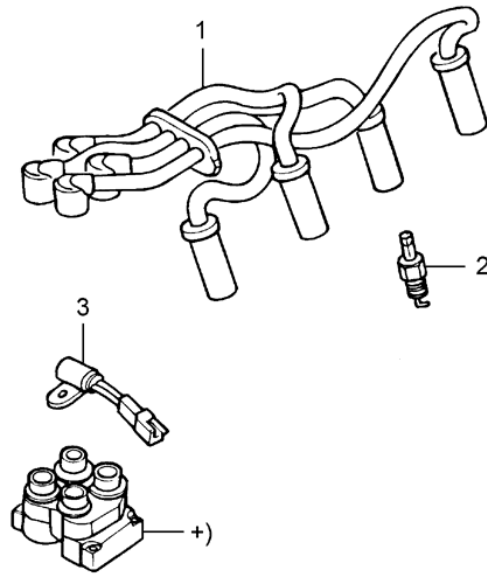
RANGER 94/97 - P.7040 - MOTOR DE PARTIDA - (GASOLINA 2.3L)



RAN - P.7040
04/2000



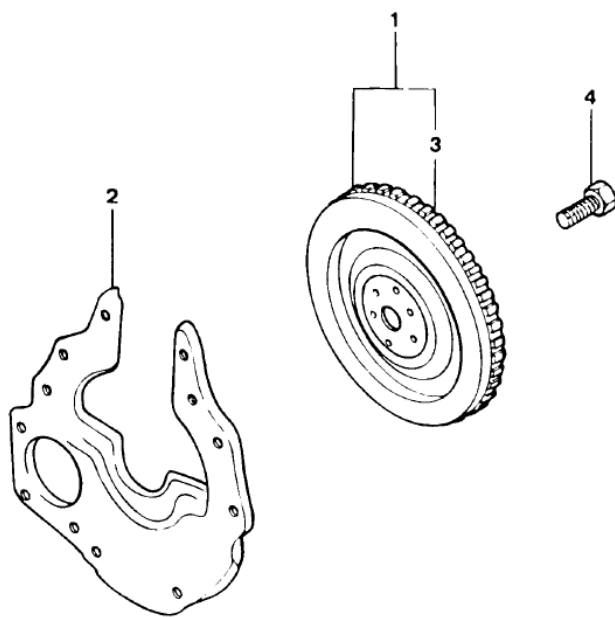
RANGER 94/97 - P.7050 - BOBINA, CABOS E VELAS - (GASOLINA 2.3L)

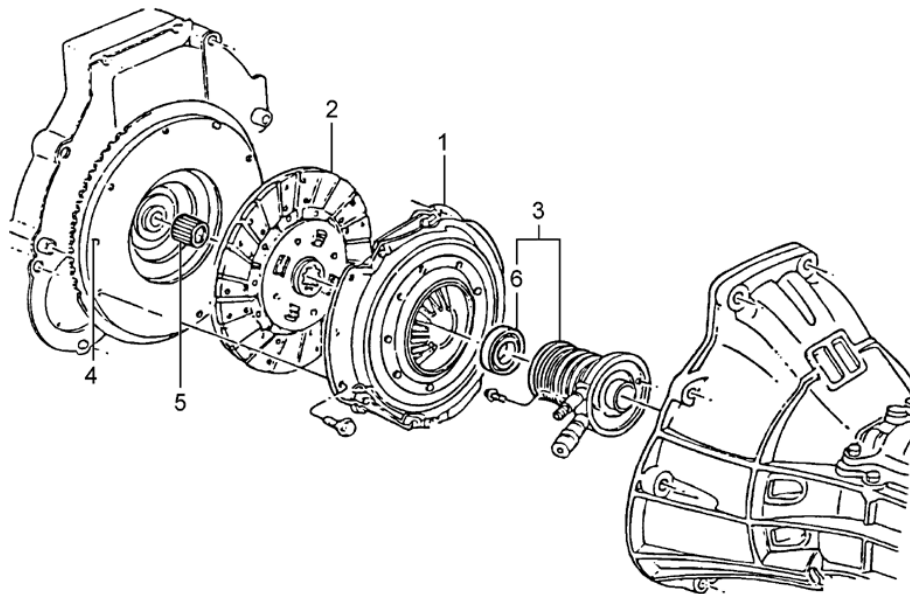


RAN - P.7050
06/98



RANGER 94/97 - P.8010 - VOLANTE DO MOTOR - (GASOLINA 2.3L)





RAN - P.8020
06/2002



RANGER 94/97 - P.9010 - SUPORTES DO MOTOR - (GASOLINA 2.3L)

