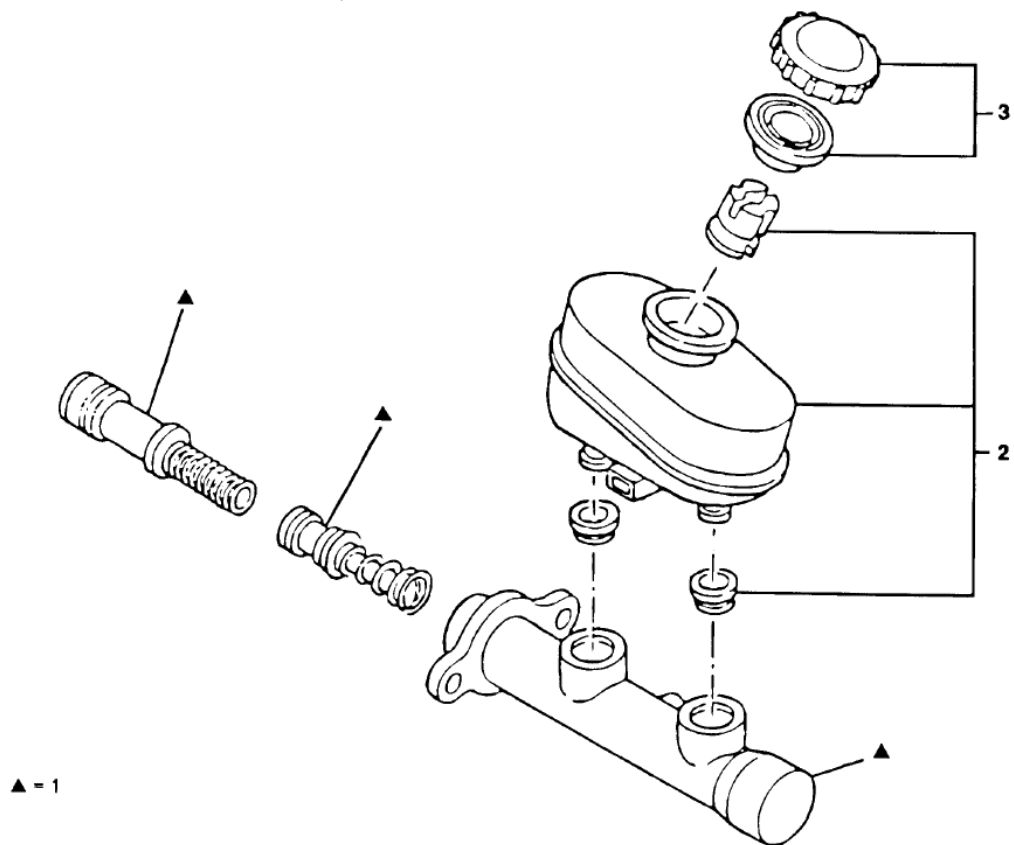




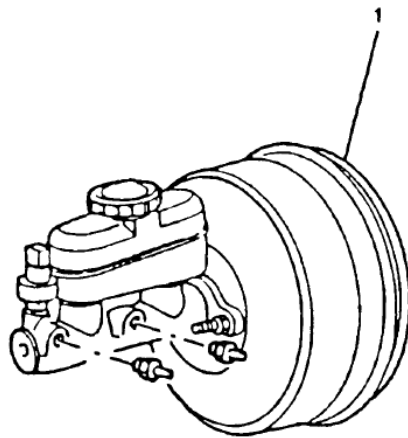
RANGER 94/97 - E.1010 - CILINDRO MESTRE



▲ - 1


**RANGER 94/97 - E.1010 - CILINDRO MESTRE**

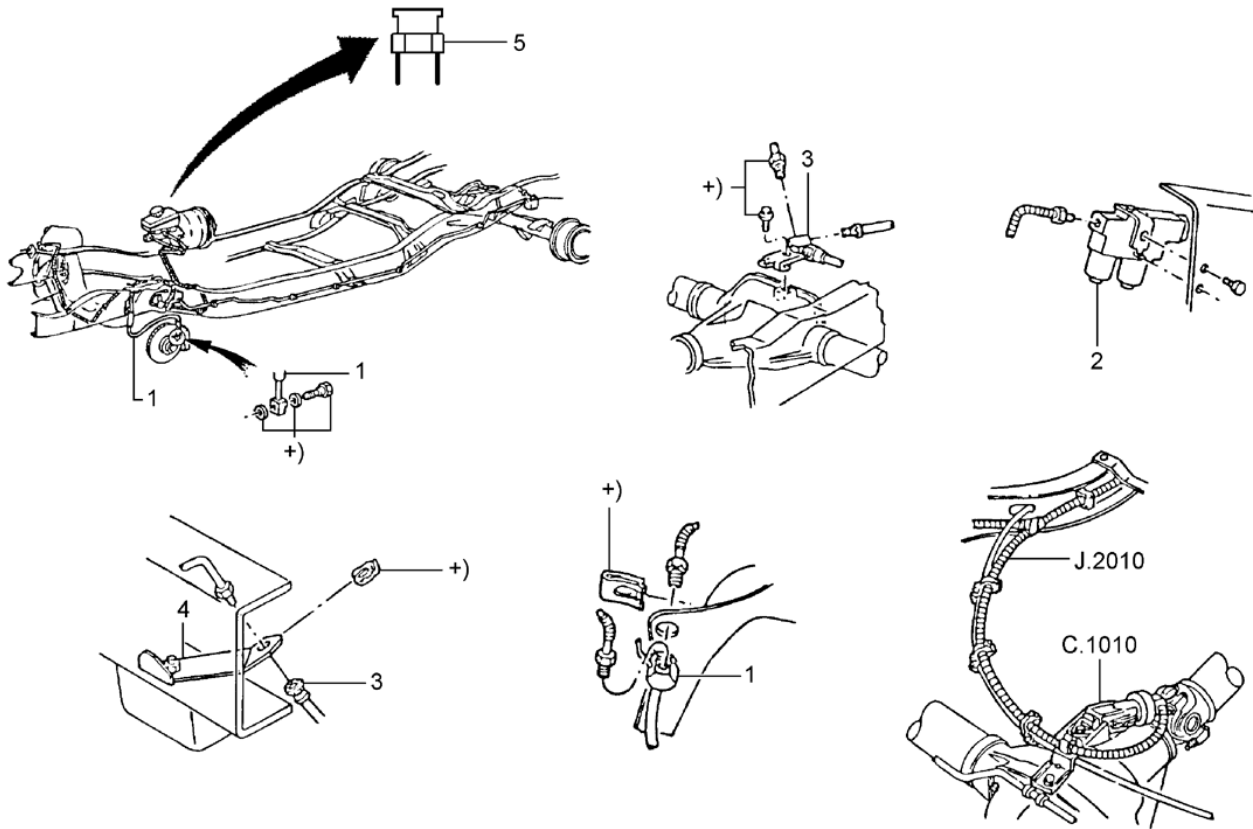
REF.	NÚMERO DA PEÇA	DESCRIÇÃO DA PEÇA / MODELOS - OPCIONAIS	USO	DATAS
1	F0TZ/ 2140/A /	CILINDRO MESTRE DO FREIO V6 4.0L <i>Peça cancelada, disponível para referência.</i>	01	01/06/94 08/01/95
1	F67Z/ 2140/HA/	CILINDRO MESTRE DO FREIO - (SEM CONTROLE DE VELOCIDADE) V6 4.0L 4 CIL. 2.3L	01 01	09/01/95 31/10/97 25/11/96 31/10/97
1	F67Z/ 2140/JA/	CILINDRO MESTRE DO FREIO - (COM CONTROLE DE VELOCIDADE) V6 4.0L	01	09/01/95 31/10/97
2	F0TZ/ 2K478/A /	RESERVATORIO DO CILINDRO MESTRE DO FREIO V6 4.0L <i>Peça cancelada, disponível para referência.</i>	01	1994 1994
2	F5TZ/ 2K478/A /	RESERVATORIO DO CILINDRO MESTRE DO FREIO V6 4.0L 4 CIL. 2.3L	01 01	09/01/95 31/10/97 25/11/96 31/10/97
3	E9SZ/ 2162/A /	TAMPA DO RESERVATORIO DO CILINDRO MESTRE DO FREIO V6 4.0L 4 CIL. 2.3L	01 01	01/06/94 31/10/97 25/11/96 31/10/97
(04)	C9AZ/ 2474/A /	BUCHA DA HASTE DO HIDROVACUO AO PEDAL DE ACIONAMENTO DO FREIO V6 4.0L 4 CIL. 2.3L	01 01	01/06/94 31/10/97 25/11/96 31/10/97
(05)	C5DZ/ 2B129/B /	ESPACADOR DA HASTE DE ACIONAMENTO DO CILINDRO MESTRE DO FREIO V6 4.0L 4 CIL. 2.3L	02 02	01/06/94 31/10/97 25/11/96 31/10/97
(06)	F57Z/ 2264/AG/	TUBO DO CILINDRO MESTRE AO CONECTOR DO FREIO DIANTEIRO-LE V6 4.0L <i>Peça cancelada, disponível para referência.</i>	01	1995 31/10/97







# RANGER 94/97 - E.1030 - MANGUEIRAS DO FREIO



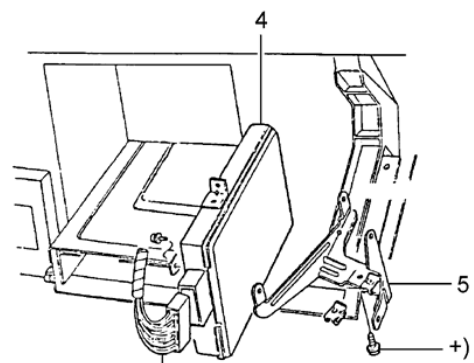
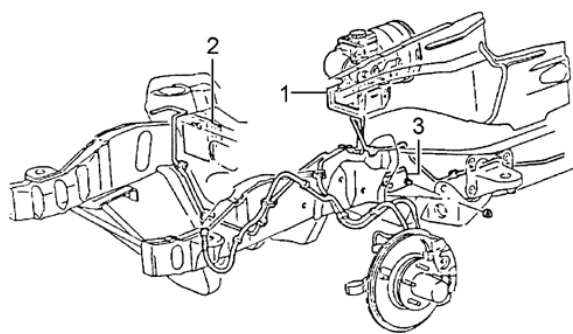
RAN - E.1030  
12/2000

**RANGER 94/97 - E.1030 - MANGUEIRAS DO FREIO**

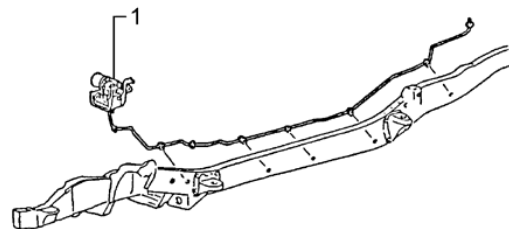
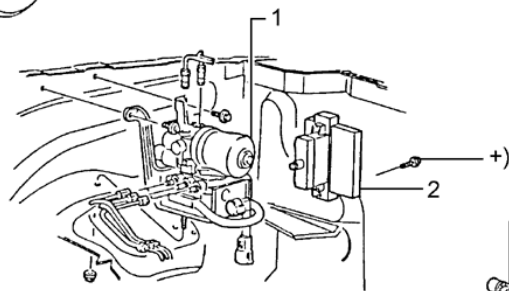
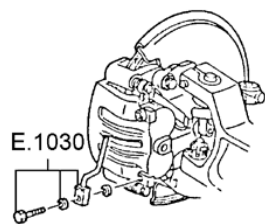
REF.	NÚMERO DA PEÇA	DESCRIÇÃO DA PEÇA / MODELOS - OPCIONAIS	USO	DATAS
1	E9TZ/ 2078/A /	MANGUEIRA DO FREIO DIANTEIRO - LD V6 4.0L <i>Peça cancelada, disponível para referência.</i>	01	01/06/94 08/01/95
1	E9TZ/ 2078/B /	MANGUEIRA DO FREIO DIANTEIRO - LE V6 4.0L	01	01/06/94 08/01/95
1	F57Z/ 2078/C /	MANGUEIRA DO FREIO DIANTEIRO - LD V6 4.0L 4 CIL. 2.3L	01 01	09/01/95 31/10/97 25/11/96 31/10/97
1	F57Z/ 2078/D /	MANGUEIRA DO FREIO DIANTEIRO - LE V6 4.0L (UMA SAIDA NA CONEXAO DA RODA DIANTEIRA - CONEXAO REDONDA)	01	01/02/96 31/10/97
1	F57Z/ 2078/E /	MANGUEIRA DO FREIO DIANTEIRO - LE V6 4.0L 4 CIL. 2.3L (DUAS SAIDAS NA CONEXAO DA RODA DIANTEIRA - CONEXAO QUADRADA)	01 01	09/01/95 31/10/97 25/11/96 31/10/97
2	F87Z/ 2B373/AC/	VALVULA DE CONTROLE DO FREIO V6 4.0L 4 CIL. 2.3L <i>Peça cancelada, disponível para referência.</i>	01 01	01/06/94 31/10/97 25/11/96 31/10/97
3	F0TZ/ 2282/A /	MANGUEIRA DO FREIO TRASEIRO - LE V6 4.0L <i>Peça cancelada, disponível para referência.</i>	01	01/06/94 08/01/95
3	F57Z/ 2282/A /	MANGUEIRA DO FREIO TRASEIRO V6 4.0L 4 CIL. 2.3L	01 01	09/01/95 31/10/97 25/11/96 31/10/97
4	E9TZ/ 2073/A1/	SUPORTE DA MANGUEIRA DO FREIO TRASEIRO V6 4.0L 4 CIL. 2.3L	01 01	01/06/94 31/10/97 25/11/96 31/10/97
5	F57Z/ 14A601/AA/	RESISTOR DO FLUIDO BAIXO DO FREIO ABS V6 4.0L 4 CIL. 2.3L	01 01	09/01/95 31/10/97 25/11/96 31/10/97



RANGER 94/97 - E.2010 - FREIO DIANTEIRO ANTI-BLOCANTE - (ABS)



J.2010



RAN - E.2010  
12/2000



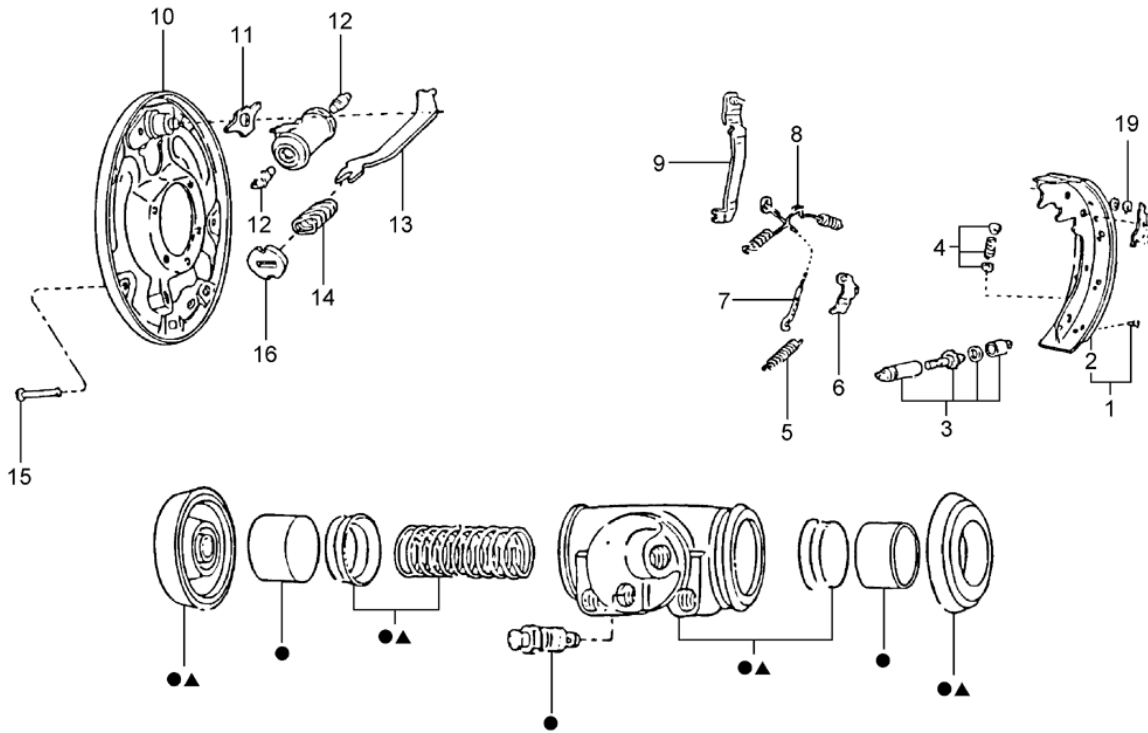
## RANGER 94/97 - E.2010 - FREIO DIANTEIRO ANTI-BLOCANTE - (ABS)

REF.	NÚMERO DA PEÇA	DESCRIÇÃO DA PEÇA / MODELOS - OPCIONAIS	USO	DATAS
1	F57Z/ 2C215/A /	FREIO ANTI-BLOCANTE V6 4.0L <i>Peça cancelada, disponível para referência.</i>	01	09/01/95 31/10/97
2	F57Z/ 2C219/A /	MODULO DO FREIO ANTI-BLOCANTE V6 4.0L 4 CIL. 2.3L	01 01	09/01/95 31/10/97 25/11/96 31/10/97
3	F57Z/ 2C341/A /	INTERRUPTOR DE DESACELERACAO DO FREIO ANTI-BLOCANTE V6 4.0L <i>Peça cancelada, disponível para referência.</i>	01	09/01/95 31/10/97
4	F29Z/ 2C018/A /	MODULO DO SISTEMA PROPORCIONAL DO FREIO V6 4.0L <i>Peça cancelada, disponível para referência.</i>	01	01/06/94 08/01/95
4	F57Z/ 2C018/A /	MODULO DO SISTEMA PROPORCIONAL DO FREIO V6 4.0L 4 CIL. 2.3L <i>Peça cancelada, disponível para referência.</i>	01 01	09/01/95 31/10/97 25/11/96 31/10/97
5	E9TZ/ 2C214/B /	SUPORTE DO MODULO DE CONTROLE ANTI-DERRAPANTE V6 4.0L	01	01/06/94 31/10/97





# RANGER 94/97 - E.3010 - FREIO TRASEIRO COM TAMBOR E COM ANTI-BLOCANTE - (ABS)



● = 18  
▲ = 17

RAN - E.3010  
10/2001


**RANGER 94/97 - E.3010 - FREIO TRASEIRO COM TAMBOR E COM ANTI-BLOCANTE - (ABS)**

REF.	NÚMERO DA PEÇA	DESCRIÇÃO DA PEÇA / MODELOS - OPCIONAIS	USO	DATAS
1	F77Z/ 2200/AA/	JOGO DE SAPATA E LONA DO FREIO TRASEIRO 9 X 1 3/4" V6 4.0L	01	09/01/95 31/10/97
1	F77Z/ 2200/BA/	JOGO DE SAPATA E LONA DO FREIO TRASEIRO 10 X 2 1/2" V6 4.0L 4 CIL. 2.3L	01 01	09/01/95 31/10/97 25/11/96 31/10/97
1	F77Z/ 2200/DA/	JOGO DE SAPATA E LONA DO FREIO TRASEIRO V6 4.0L	01	01/06/94 31/10/97
2	E9TZ/ 2007/B /	JOGO DE LONAS DO FREIO TRASEIRO V6 4.0L 4 CIL. 2.3L	01 01	01/06/94 31/10/97 25/11/96 31/10/97
3	C20Z/ 2041/C /	JOGO DE PARAFUSO DE AJUSTE DO FREIO TRASEIRO - LD V6 4.0L	01	01/06/94 08/01/95
3	C20Z/ 2041/D /	JOGO DE PARAFUSO DE AJUSTE DO FREIO TRASEIRO - LE - 10" V6 4.0L	01	01/06/94 08/01/95
3	F57Z/ 2041/AA/	JOGO DE PARAFUSO DO FREIO TRASEIRO - LE V6 4.0L 4 CIL. 2.3L	01 01	09/01/95 31/10/97 25/11/96 31/10/97
3	F57Z/ 2041/BB/	JOGO DE PARAFUSO DO FREIO TRASEIRO - LD V6 4.0L 4 CIL. 2.3L	01 01	09/01/95 31/10/97 25/11/96 31/10/97
4	F0TZ/ 2068/A /	MOLA CENTRALIZADORA DA SAPATA DO FREIO TRASEIRO - 10" V6 4.0L 4 CIL. 2.3L <i>Peça cancelada, disponível para referência.</i>	04 04	01/06/94 31/10/97 25/11/96 31/10/97
5	C1SS/ 2049/A /	MOLA DO PARAFUSO DE AJUSTE DA SAPATA DO FREIO TRASEIRO - 10" V6 4.0L 4 CIL. 2.3L	02 02	01/06/94 31/10/97 25/11/96 31/10/97
6	D9AZ/ 2A176/A /	ALAVANCA DE AJUSTE DA SAPATA DO FREIO TRASEIRO V6 4.0L	02	01/06/94 08/01/95
6	F57Z/ 2A176/A /	ALAVANCA DE AJUSTE DA SAPATA DO FREIO TRASEIRO - LE - 11" V6 4.0L	01	09/01/95 31/10/97
6	F57Z/ 2A176/AA/	JOGO DE ALAVANCA DE AJUSTE DA SAPATA DO FREIO TRASEIRO - 9" X 1 3/4		


**RANGER 94/97 - E.3010 - FREIO TRASEIRO COM TAMBOR E COM ANTI-BLOCANTE - (ABS)**

REF.	NÚMERO DA PEÇA	DESCRIÇÃO DA PEÇA / MODELOS - OPCIONAIS	USO	DATAS
		V6 4.0L	01	09/01/95 31/10/97
6	F57Z/ 2A176/B /	ALAVANCA DE AJUSTE DA SAPATA DO FREIO TRASEIRO - LD - 11" V6 4.0L	01	09/01/95 31/10/97
6	F57Z/ 2A176/BB/	JOGO DE ALAVANCA DE AJUSTE DA SAPATA DO FREIO TRASEIRO V6 4.0L 4 CIL. 2.3L	01 01	09/01/95 31/10/97 25/11/96 31/10/97
7	F57Z/ 2A178/BB/	CABO DO FREIO DE ESTACIONAMENTO - 10" V6 4.0L 4 CIL. 2.3L	02 02	09/01/95 31/10/97 25/11/96 31/10/97
8	C20Z/ 2035/A /	MOLA DE ANCORAGEM DA LONA DO FREIO TRASEIRO - 10" (SECUNDARIA) V6 4.0L 4 CIL. 2.3L <i>Peça cancelada, disponível para referência.</i>	02 02	01/06/94 31/10/97 25/11/96 31/10/97
8	F0TZ/ 2035/A /	MOLA DE ANCORAGEM DA LONA DO FREIO TRASEIRO - 10" (PRIMARIA) V6 4.0L 4 CIL. 2.3L	02 02	01/06/94 31/10/97 25/11/96 31/10/97
8	F5TZ/ 2296/AA/	MOLA DA SAPATA DO FREIO TRASEIRO - 10" V6 4.0L 4 CIL. 2.3L	02 02	09/01/95 31/10/97 25/11/96 31/10/97
8	F57Z/ 2296/AA/	MOLA DA SAPATA DO FREIO TRASEIRO 9" X 1 3/4" V6 4.0L	02	09/01/95 31/10/97
9	E0TZ/ 2A637/A /	ALAVANCA DE AJUSTE DO FREIO DE ESTACIONAMENTO - LD - 10" V6 4.0L 4 CIL. 2.3L	01 01	01/06/94 31/10/97 25/11/96 31/10/97
9	F57Z/ 2A637/A /	ALAVANCA DE OPERAÇÃO DO FREIO DE ESTACIONAMENTO - LD - 9" V6 4.0L	01	09/01/95 31/10/97
9	E0TZ/ 2A638/A /	ALAVANCA DE AJUSTE DO FREIO DE ESTACIONAMENTO - LE - 10" V6 4.0L 4 CIL. 2.3L <i>Peça cancelada, disponível para referência.</i>	01 01	01/06/94 31/10/97 25/11/96 31/10/97
9	F57Z/ 2A638/A /	ALAVANCA DE OPERAÇÃO DO FREIO DE ESTACIONAMENTO - LE - 9" V6 4.0L	01	09/01/95 31/10/97


**RANGER 94/97 - E.3010 - FREIO TRASEIRO COM TAMBOR E COM ANTI-BLOCANTE - (ABS)**

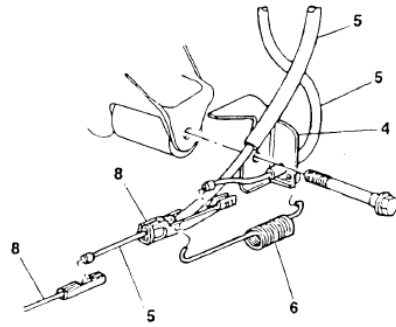
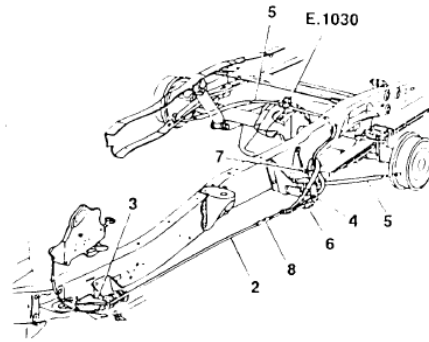
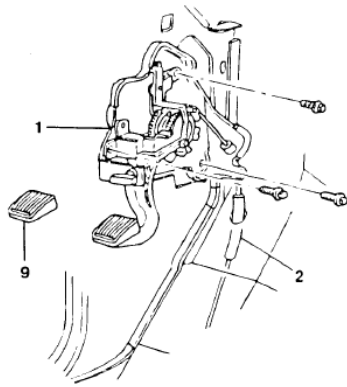
REF.	NÚMERO DA PEÇA	DESCRIÇÃO DA PEÇA / MODELOS - OPCIONAIS	USO	DATAS
10	E69Z/ 2211/A /	PRATO DO FREIO TRASEIRO - LD V6 4.0L <i>Peça cancelada, disponível para referência.</i>	01	01/06/94 08/01/95
10	F57Z/ 2211/A /	PRATO DO FREIO TRASEIRO - LD - 10" V6 4.0L 4 CIL. 2.3L	01 01	09/01/95 31/10/97 25/11/96 31/10/97
10	F57Z/ 2211/B /	PRATO DO FREIO TRASEIRO - LD - 9" X 1 3 /4" V6 4.0L <i>Peça cancelada, disponível para referência.</i>	01	09/01/95 31/10/97
10	E4TZ/ 2212/C /	PRATO DO FREIO TRASEIRO - LE V6 4.0L <i>Peça cancelada, disponível para referência.</i>	01	01/06/94 08/01/95
10	F57Z/ 2212/A /	PRATO DO FREIO TRASEIRO - LE - 10" V6 4.0L 4 CIL. 2.3L	01 01	09/01/95 31/10/97 25/11/96 31/10/97
10	F57Z/ 2212/B /	PRATO DO FREIO TRASEIRO - LE - 9" X 1 3 /4" V6 4.0L <i>Peça cancelada, disponível para referência.</i>	01	09/01/95 31/10/97
11	D7TZ/ 2028/B /	PLACA DO PINO DE ANCORAGEM DA SAPATA DO FREIO TRASEIRO V6 4.0L 4 CIL. 2.3L	02 02	01/06/94 31/10/97 25/11/96 31/10/97
12	F57Z/ 2042/AA/	TIRANTE DO CILINDRO DO FREIO TRASEIRO - 10" V6 4.0L 4 CIL. 2.3L	04 04	09/01/95 31/10/97 25/11/96 31/10/97
13	D6DZ/ 2A642/A /	HASTE DA ALAVANCA DE OPERACAO DO FREIO DE ESTACIONAMENTO V6 4.0L	01	01/06/94 08/01/95
13	F57Z/ 2A642/A /	HASTE DA ALAVANCA DE OPERACAO DO FREIO DE ESTACIONAMENTO - 10" V6 4.0L 4 CIL. 2.3L	02 02	09/01/95 31/10/97 25/11/96 31/10/97
14	D40Z/ 2A601/A /	MOLA DA HASTE DO FREIO DE ESTACIONAMENTO - 10" V6 4.0L 4 CIL. 2.3L <i>Peça cancelada, disponível para referência.</i>	02 02	01/06/94 31/10/97 25/11/96 31/10/97
15	B7T/ 2069/A /	PINO DE RETENCAO DO PRATO DO FREIO TRASEIRO - 10"		


**RANGER 94/97 - E.3010 - FREIO TRASEIRO COM TAMBOR E COM ANTI-BLOCANTE - (ABS)**

REF.	NÚMERO DA PEÇA	DESCRIÇÃO DA PEÇA / MODELOS - OPCIONAIS	USO	DATAS
		V6 4.0L 4 CIL. 2.3L	04 04	01/06/94 31/10/97 25/11/96 31/10/97
16	C4UZ/ 2A787/B /	RETENTOR DA MOLA DO FREIO DE ESTACIONAMENTO V6 4.0L 4 CIL. 2.3L	01 01	01/06/94 31/10/97 25/11/96 31/10/97
18	E3TZ/ 2261/B /	CILINDRO DO FREIO TRASEIRA V6 4.0L	02	09/01/95 31/10/97
18	E9TZ/ 2261/A /	CILINDRO DO FREIO TRASEIRO V6 4.0L	01	01/06/94 08/01/95
18	F5TZ/ 2261/A /	CILINDRO DO FREIO TRASEIRO V6 4.0L 4 CIL. 2.3L	02 02	09/01/95 31/10/97 25/11/96 31/10/97
19	91A/ 2106/A /	RETENTOR DO PINO DA ALAVANCA DE EMERGENCIA V6 4.0L	02	01/06/94 31/10/97
(20)	YL5Z/ 1V126/BA/	TAMBOR DA RODA TRASEIRA 10 X 2 1/2 V6 4.0L 4 CIL. 2.3L	02 02	01/06/94 31/10/97 25/11/96 31/10/97
(20)	YL5Z/ 1V126/CA/	TAMBOR DA RODA TRASEIRA 9 X1 3/4 V6 4.0L 4 CIL. 2.3L	02 02	01/06/94 31/10/97 25/11/96 31/10/97
(21)	E4TZ/ 1126/C /	TAMBOR DA RODA TRASEIRA V6 4.0L <i>Peça cancelada, disponível para referência.</i>	02	01/06/94 31/10/97



# RANGER 94/97 - E.4010 - FREIO DE ESTACIONAMENTO




**RANGER 94/97 - E.4010 - FREIO DE ESTACIONAMENTO**

REF.	NÚMERO DA PEÇA	DESCRIÇÃO DA PEÇA / MODELOS - OPCIONAIS	USO	DATAS
1	F47Z/ 2780/A /	CONTROLE DO FREIO DE ESTACIONAMENTO. V6 4.0L <i>Peça cancelada, disponível para referência.</i>	01	01/06/94 08/01/95
1	F67Z/ 2780/BA /	CONTROLE DO FREIO DE ESTACIONAMENTO V6 4.0L 4 CIL. 2.3L	01 01	09/01/95 31/10/97 25/11/96 31/10/97
2	F37Z/ 2853/A /	CABO DIANTEIRO DO FREIO DE ESTACIONAMENTO - 108" (E.E.) V6 4.0L +XL <i>Peça cancelada, disponível para referência.</i>	01	01/06/94 08/01/95
2	F37Z/ 2853/B /	CABO DIANTEIRO DO FREIO DE ESTACIONAMENTO - 125" (E.E.) V6 4.0L +STX	01	01/06/94 08/01/95
2	F57Z/ 2853/A /	CABO DIANTEIRO DO FREIO DE ESTACIONAMENTO - 108" (E.E.) V6 4.0L +XL 4 CIL. 2.3L	01 01	09/01/95 31/10/97 25/11/96 31/10/97
2	F57Z/ 2853/C /	CABO DIANTEIRO DO FREIO DE ESTACIONAMENTO - 125" (E.E.) V6 4.0L +STX	01	09/01/95 31/10/97
3	F37Z/ 2530/A /	SUPORTE DIANTEIRO DO CABO TRASEIRO DO FREIO DE ESTACIONAMENTO V6 4.0L 4 CIL. 2.3L <i>Peça cancelada, disponível para referência.</i>	01 01	01/06/94 31/10/97 25/11/96 31/10/97
4	E6TZ/ 2530/A /	SUPORTE DO CABO TRASEIRO DO FREIO DE ESTACIONAMENTO V6 4.0L 4 CIL. 2.3L	01 01	01/06/94 31/10/97 25/11/96 31/10/97
5	F37Z/ 2A635/A /	CABO TRASEIRO DO FREIO DE ESTACIONAMENTO COM FREIO 9 POLEGADAS - LD V6 4.0L	01	01/06/94 31/10/97
5	F37Z/ 2A635/B /	CABO TRASEIRO DO FREIO DE ESTACIONAMENTO COM FREIO 9 POLEGADAS - LE V6 4.0L	01	01/06/94 31/10/97
5	F37Z/ 2A635/C /	CABO TRASEIRO DO FREIO DE ESTACIONAMENTO COM FREIO 10 POLEGADAS - LD V6 4.0L	01	01/06/94 31/10/97
5	F37Z/ 2A635/D /	CABO TRASEIRO DO FREIO DE		



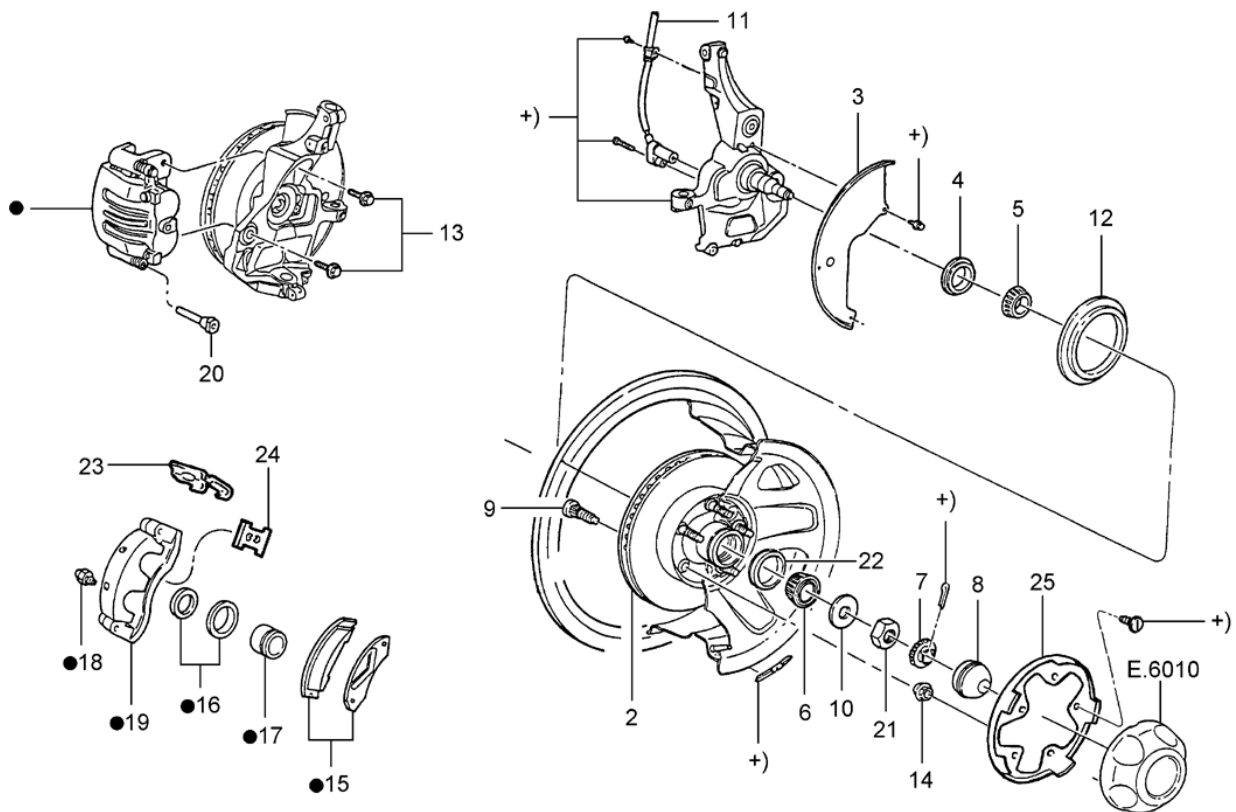
## RANGER 94/97 - E.4010 - FREIO DE ESTACIONAMENTO

REF.	NÚMERO DA PEÇA	DESCRIÇÃO DA PEÇA / MODELOS - OPCIONAIS	USO	DATAS
		ESTACIONAMENTO COM FREIO 10 POLEGADAS - LE V6 4.0L	01	01/06/94 31/10/97
5	F57Z/ 2A635/DB/	CABO TRASEIRO DO FREIO DE ESTACIONAMENTO - LE V6 4.0L 4 CIL. 2.3L	01 01	09/01/95 31/10/97 25/11/96 31/10/97
5	F77Z/ 2A635/KA/	CABO TRASEIRO DO FREIO DE ESTACIONAMENTO - LE - 9"POLEGADAS V6 4.0L 4 CIL. 2.3L	01 01	01/02/96 31/10/97 25/11/96 31/10/97
5	F77Z/ 2A635/MA/	CABO TRASEIRO DO FREIO DE ESTACIONAMENTO - LD - 9"POLEGADAS V6 4.0L	01	09/01/95 31/10/97
5	F77Z/ 2A635/NA/	CABO TRASEIRO DO FREIO DE ESTACIONAMENTO - LD - 10"POLEGADAS V6 4.0L 4 CIL. 2.3L	01 01	09/01/95 31/10/97 25/11/96 31/10/97
6	E3TZ/ 2A651/A /	MOLA EQUALIZADORA DO FREIO DE ESTACIONAMENTO V6 4.0L 4 CIL. 2.3L	01 01	01/06/94 31/10/97 25/11/96 31/10/97
7	F2TZ/ 2A709/A /	MOLA RETENTORA DO FREIO DE ESTACIONAMENTO V6 4.0L <i>Peça cancelada, disponível para referência.</i>	01	01/06/94 08/01/95
7	F57Z/ 2A709/A /	MOLA RETENTORA DO FREIO DE ESTACIONAMENTO V6 4.0L 4 CIL. 2.3L	01 01	09/01/95 31/10/97 25/11/96 31/10/97
8	F3TZ/ 2A602/A /	EQUALIZADOR DO FREIO DE ESTACIONAMENTO V6 4.0L 4 CIL. 2.3L	01 01	01/06/94 31/10/97 25/11/96 31/10/97
9	F2TZ/ 2457/A /	ALMOFADA DO PEDAL DO FREIO DE ESTACIONAMENTO V6 4.0L 4 CIL. 2.3L	01 01	01/06/94 31/10/97 25/11/96 31/10/97
		ACABAMENTOS/DESCRIÇÃO		
		+XL - VERSAO XL		
		+STX - VERSAO STX		





# RANGER 94/97 - E.5010 - FREIO DIANTEIRO



● = 1

RAN - E.5010  
12/2003


**RANGER 94/97 - E.5010 - FREIO DIANTEIRO**

REF.	NÚMERO DA PEÇA	DESCRIÇÃO DA PEÇA / MODELOS - OPCIONAIS	USO	DATAS
1	F09Z/ 2B120/A /	CILINDRO DO FREIO DA RODA DIANTEIRA - LD V6 4.0L <i>Peça cancelada, disponível para referência.</i>	01	01/06/94 08/01/95
1	F79Z/ 2B120/CA/	CILINDRO DO FREIO DA RODA DIANTEIRA - LD V6 4.0L <i>Peça cancelada, disponível para referência.</i>	01	01/06/94 08/01/95
1	XL2Z/ 2B120/BA/	CILINDRO DO FREIO DA RODA DIANTEIRA - LD V6 4.0L 4 CIL. 2.3L	01 01	09/01/95 31/10/97 25/11/96 31/10/97
1	F09Z/ 2B121/A /	CILINDRO DO FREIO DA RODA DIANTEIRA - LE V6 4.0L <i>Peça cancelada, disponível para referência.</i>	01	01/06/94 08/01/95
1	F57Z/ 2B121/A /	CILINDRO DO FREIO DA RODA DIANTEIRA - LE V6 4.0L 4 CIL. 2.3L	01 01	09/01/95 31/10/97 25/11/96 31/10/97
1	F79Z/ 2B121/CA/	CILINDRO DO FREIO DA RODA DIANTEIRA - LE V6 4.0L	01	01/06/94 08/01/95
2	F47Z/ 1102/A /	CUBO E ROTOR DA RODA DIANTEIRA V6 4.0L <i>Peça cancelada, disponível para referência.</i>	02	01/06/94 08/01/95
2	F57Z/ 1102/B /	CUBO E ROTOR DA RODA DIANTEIRA - (COM "ABS" NAS 4 RODAS) V6 4.0L <i>Peça cancelada, disponível para referência.</i>	02	09/01/95 31/08/96
2	F57Z/ 1102/C /	CUBO E ROTOR DA RODA DIANTEIRA - (SEM "ABS" NAS RODAS TRASEIRAS) V6 4.0L <i>Peça cancelada, disponível para referência.</i>	02	09/01/95 31/10/97
2	F77Z/ 1102/FA/	CUBO E ROTOR DA RODA DIANTEIRA - (COM "ABS" NAS 4 RODAS) V6 4.0L <i>Peça cancelada, disponível para referência.</i>	02	01/09/96 31/10/97
2	YL5Z/ 1V102/AA/	CUBO E ROTOR DA RODA DIANTEIRA V6 4.0L 4 CIL. 2.3L	02 02	01/09/96 31/10/97 25/11/96 31/10/97
3	E9TZ/ 2K004/B /	PROTETOR DO DISCO DE FREIO DIANTEIRO V6 4.0L <i>Peça cancelada, disponível para referência.</i>	01	01/06/94 08/01/95
3	F57Z/ 2K004/A /	PROTETOR DO DISCO DO FREIO DIANTEIRO V6 4.0L 4 CIL. 2.3L	02 02	09/01/95 18/08/97 25/11/96 18/08/97


**RANGER 94/97 - E.5010 - FREIO DIANTEIRO**

REF.	NÚMERO DA PEÇA	DESCRIÇÃO DA PEÇA / MODELOS - OPCIONAIS	USO	DATAS
4	E5TZ/ 1190/A /	RETENTOR DE GRAXA DA RODA DIANTEIRA V6 4.0L <i>Peça cancelada, disponível para referência.</i>	02	01/06/94 08/01/95
4	FOZZ/ 1190/A /	RETENTOR DE GRAXA DA RODA DIANTEIRA V6 4.0L 4 CIL. 2.3L <i>Peça cancelada, disponível para referência.</i>	02 02	09/01/95 31/10/97 25/11/96 31/10/97
5	B5A/ 1201/A /	CONE DO ROLAMENTO INTERNO DA RODA DIANTEIRA V6 4.0L	02	01/06/94 08/01/95
5	B5A/ 1202/A /	CAPA DO ROLAMENTO INTERNO DA RODA DIANTEIRA V6 4.0L	02	01/06/94 08/01/95
5	T71/ 407631/A /	CAPA DO ROLAMENTO INTERNO 4 CIL. 2.3L	02	25/11/96 31/10/97
5	T71/ 407632/A /	CONE DO ROLAMENTO INTERNO 4 CIL. 2.3L	02	25/11/96 31/10/97
6	B5A/ 1216/A /	CONE DO ROLAMENTO EXTERNO V6 4.0L 4 CIL. 2.3L	02 02	01/06/94 31/10/97 25/11/96 31/10/97
7	/ 390622/S /	PORCA RETENTORA DO CUBO DA RODA DIANTEIRA V6 4.0L 4 CIL. 2.3L	02 02	01/06/94 31/10/97 26/11/95 31/10/97
8	LF/ 1131/B /	CAPA DO CUBO DIANTEIRO DA RODA V6 4.0L 4 CIL. 2.3L	02 02	01/06/94 31/10/97 25/11/96 31/10/97
9	F4TZ/ 1107/A /	PARAFUSO DO CUBO DA RODA DIANTEIRA V6 4.0L	10	01/06/94 31/10/97
10	E7TZ/ 1195/A /	ARRUELA RETENTORA DO ROLAMENTO EXTERNO DA RODA DIANTEIRA V6 4.0L 4 CIL. 2.3L	02 02	01/06/94 31/10/97 25/11/96 31/10/97
11	F57Z/ 2C204/A /	SENSOR DO FREIO DIANTEIRO ANTI-BLOCANTE V6 4.0L	02	1995 1997
12	F47Z/ 2C182/A /	ANEL INDICADOR DO SENSOR DO FREIO DIANTEIRO ANTI-BLOCANTE V6 4.0L	02	01/06/94 31/10/97
13	N/ 805163/S1/00	PARAFUSO M12 X 1,75 X 35		

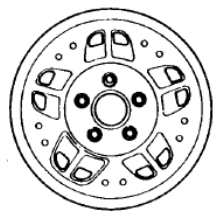

**RANGER 94/97 - E.5010 - FREIO DIANTEIRO**

REF.	NÚMERO DA PEÇA	DESCRIÇÃO DA PEÇA / MODELOS - OPCIONAIS	USO	DATAS
		V6 4.0L	CN	01/06/94 31/10/97
14	E3TZ/ 1012/A /	PORCA DO CUBO DA RODA V6 4.0L	CN	01/06/94 08/01/95
14	F8TZ/ 1012/A /	PORCA DO CUBO DA RODA V6 4.0L 4 CIL. 2.3L	20 20	09/01/95 31/10/97 25/11/96 31/10/97
15	F29Z/ 2001/A /	JOGO DE PASTILHAS DO FREIO DIANTEIRO V6 4.0L	01	01/06/94 08/01/95
15	XL2Z/ 2001/BA/	JOGO DE PASTILHAS DO FREIO DIANTEIRO V6 4.0L 4 CIL. 2.3L <i>Peça cancelada, disponível para referência.</i>	01 01	09/01/95 31/10/97 25/11/96 31/10/97
16	E3TZ/ 2120/A /	REPARO DO FREIO DIANTEIRO V6 4.0L <i>Peça cancelada, disponível para referência.</i>	01	1994 1994
16	F57Z/ 2120/A /	JOGO DE REPARO DO CALIPER DO FREIO DIANTEIRO V6 4.0L 4 CIL. 2.3L	01 01	09/01/95 31/10/97 25/11/96 31/10/97
17	F0TZ/ 2196/A /	PISTAO DO CILINDRO DO FREIO DA RODA DIANTEIRA V6 4.0L	02	1994 1994
17	F57Z/ 2196/A /	PISTAO DO CILINDRO DO FREIO DA RODA DIANTEIRA V6 4.0L 4 CIL. 2.3L	02 02	09/01/95 31/10/97 25/11/96 31/10/97
18	C8AZ/ 2208/BM/R	PARAFUSO DE SANGRIA DO FREIO A DISCO V6 4.0L 4 CIL. 2.3L <i>Peça cancelada, disponível para referência.</i>	02 02	01/06/94 31/10/97 25/11/96 31/10/97
19	F5TZ/ 2C402/A /	SUPORTE DE APOIO DO CALIPER - 4X2 V6 4.0L 4 CIL. 2.3L	01 01	09/01/95 31/10/97 25/11/96 31/10/97
20	F5AZ/ 2B296/A /	PINO DO CALIPER DO FREIO A DISCO DIANTEIRO V6 4.0L 4 CIL. 2.3L <i>Peça cancelada, disponível para referência.</i>	02 02	09/01/95 31/10/97 25/11/96 31/10/97
21	/ 374504/S1/00	PORCA 3/4 - 16 HEXAGONAL V6 4.0L	02	01/06/94 31/10/97

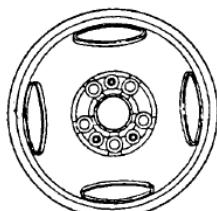




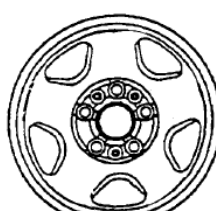
RANGER 94/97 - E.6010 - RODAS E CALOTAS



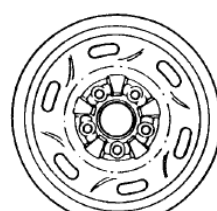
1



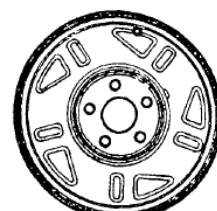
2



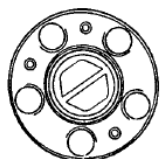
2A



3



4



5



6

RAN - E.6010  
10/99


**RANGER 94/97 - E.6010 - RODAS E CALOTAS**

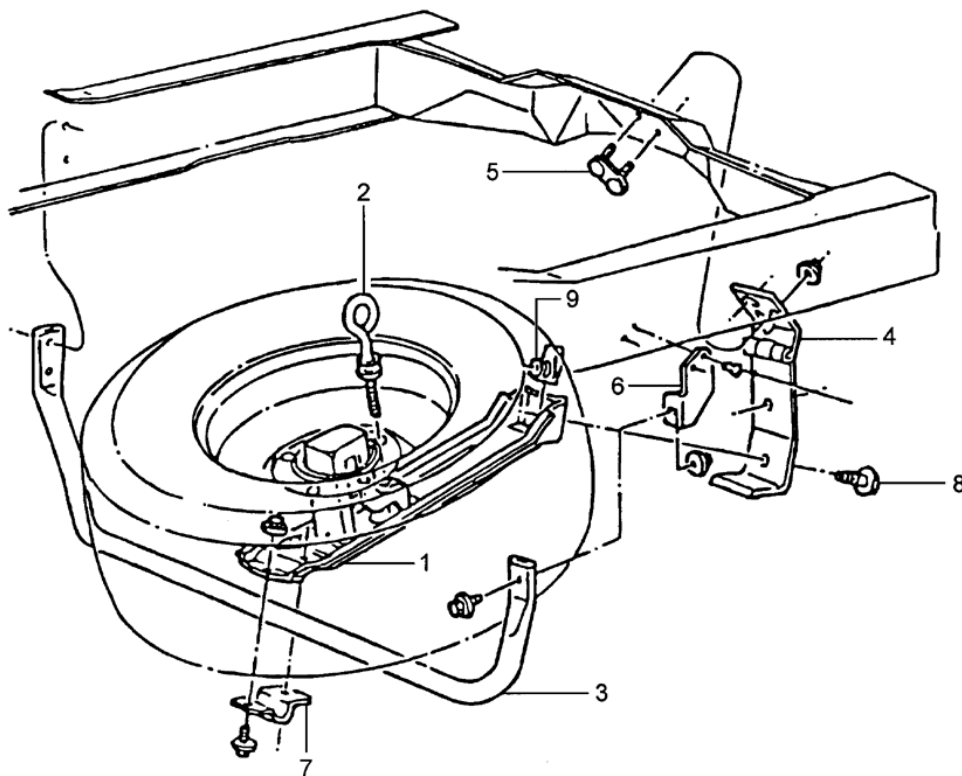
REF.	NÚMERO DA PEÇA	DESCRIÇÃO DA PEÇA / MODELOS - OPCIONAIS	USO	DATAS
1	F37Z/ 1007/A /	RODA DE ALUMINIO 14" X 6.0" - 5 FUROS V6 4.0L <i>Peça cancelada, disponível para referência.</i>	04	01/06/94 08/01/95
1	F57Z/ 1007/B /	RODA DE ALUMINIO 14" X 6.0" - 5 FUROS V6 4.0L	05	09/01/95 31/10/97
1	F67Z/ 1007/PA/	RODA DE ALUMINIO 14" X 6.0" - 5 FUROS V6 4.0L	04	01/02/96 31/10/97
2	F37Z/ 1015/C /	RODA DE ACO 14" X 6.0" V6 4.0L <i>Peça cancelada, disponível para referência.</i>	04	01/06/94 08/01/95
2	F57Z/ 1015/A /	RODA DE ACO 14" X 6.0" V6 4.0L	04	01/06/94 31/10/97
2A	F87Z/ 1015/RB/	RODA DE ACO - (15 X 6,5") 4 CIL. 2.3L	05	02/11/96 31/10/97
3	F37Z/ 1015/A /	RODA DE ACO 14" X 5,5" V6 4.0L	05	01/06/94 31/10/97
4	F77A/ 1015/EA/	RODA DE ACO 15" X 6.0" 4 CIL. 2.3L <i>Peça cancelada, disponível para referência.</i>	05	25/11/96 31/10/97
5	F3TZ/ 1130/C /	CALOTA DA RODA - (CROMADA) V6 4.0L <i>Peça cancelada, disponível para referência.</i>	04	01/06/94 08/01/95
6	F57Z/ 1130/AC/	CALOTA DA RODA - (PRATA) V6 4.0L 4 CIL. 2.3L <i>Peça cancelada, disponível para referência.</i>	04 04	09/01/95 31/10/97 25/11/96 31/10/97
6	F57Z/ 1130/CC/	CALOTA DA RODA - (CROMADA) V6 4.0L <i>Peça cancelada, disponível para referência.</i>	04	09/01/95 31/10/97
(07)	F57Z/ 1386/A /	JOGO TRAVA DA RODA - (ANTI-FURTO) V6 4.0L 4 CIL. 2.3L <i>Peça cancelada, disponível para referência.</i>	01 01	09/01/95 31/10/97 25/11/96 31/10/97
(08)	E9TZ/ 1A043/A /	JOGO DE PORCA DAS RODAS DE ALUMINIO - CROMADA (ANTI-FURTO) V6 4.0L	01	01/06/94 31/10/97
(08)	F19Z/ 1A043/A /	JOGO DE PORCA DAS RODAS DE ALUMINIO - ZINCADO (ANTI-FURTO) V6 4.0L	01	01/06/94 08/01/95







# RANGER 94/97 - E.8010 - SUPORTE DA RODA SOBRESSALENTE



RAN - E.8010  
04/98


**RANGER 94/97 - E.8010 - SUPORTE DA RODA SOBRESSALENTE**

REF.	NÚMERO DA PEÇA	DESCRIÇÃO DA PEÇA / MODELOS - OPCIONAIS	USO	DATAS
1	E3TZ/ 1443/A /	CALHA DE FIXACAO DA RODA SOBRESSALENTE V6 4.0L 4 CIL. 2.3L	01	01/06/94 31/10/97
			01	25/11/96 31/10/97
2	E4TZ/ 1408/B /	PARAFUSO DA RODA SOBRESSALENTE V6 4.0L 4 CIL. 2.3L	01	01/06/94 31/10/97
			01	25/11/96 31/10/97
3	F2TZ/ 1405/A /	SUPORTE INFERIOR DE APOIO DA RODA SOBRESSALENTE V6 4.0L 4 CIL. 2.3L	01	01/06/94 31/10/97
			01	25/11/96 31/10/97
4	F07Z/ 1478/A /	DOBRADICA ARTICULADORA DA RODA SOBRESSALENTE V6 4.0L <i>Peça cancelada, disponível para referência.</i>	01	01/06/94 15/10/94
4	F47Z/ 1478/A /	DOBRADICA ARTICULADORA DA RODA SOBRESSALENTE V6 4.0L 4 CIL. 2.3L	01	01/06/94 31/10/97
			01	25/11/96 31/10/97
5	F0TZ/ 5R132/A /	PARAFUSO DE FIXACAO DA DOBRADICA NO CHASSI DA RODA SOBRESSALENTE V6 4.0L 4 CIL. 2.3L <i>Peça cancelada, disponível para referência.</i>	01	01/06/94 31/10/97
			01	25/11/96 31/10/97
6	F2TZ/ 1A458/A /	SUPORTE DE FIXACAO DA RODA SOBRESSALENTE V6 4.0L 4 CIL. 2.3L	01	01/06/94 31/10/97
			01	25/11/96 31/10/97
7	E3TZ/ 1A439/A /	TRAVA DA CALHA DA RODA SOBRESSALENTE V6 4.0L 4 CIL. 2.3L <i>Peça cancelada, disponível para referência.</i>	01	01/06/94 31/10/97
			01	25/11/96 31/10/97
8	N/ 802273/S2/	PARAFUSO M12 X 1,75 X 3,45 SEXTAVADO FLANGEADO V6 4.0L	02	01/06/94 31/10/97
9	N/ 623335/S4/26	PORCA M12 X 1.75 DE FIXACAO DA RODA SOBRESSALENTE V6 4.0L	CN	01/06/94 31/10/97