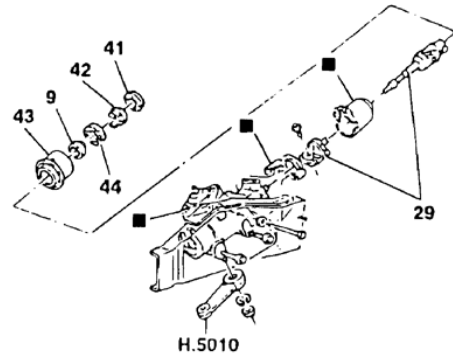
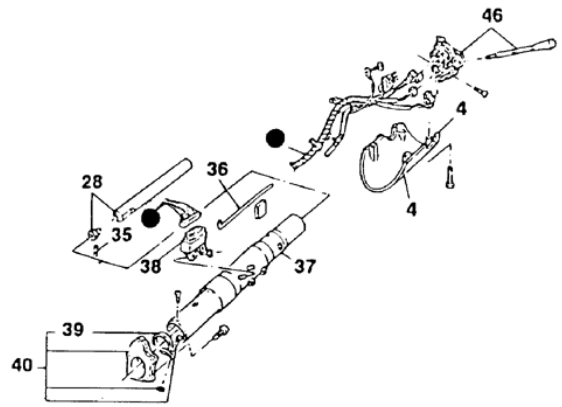
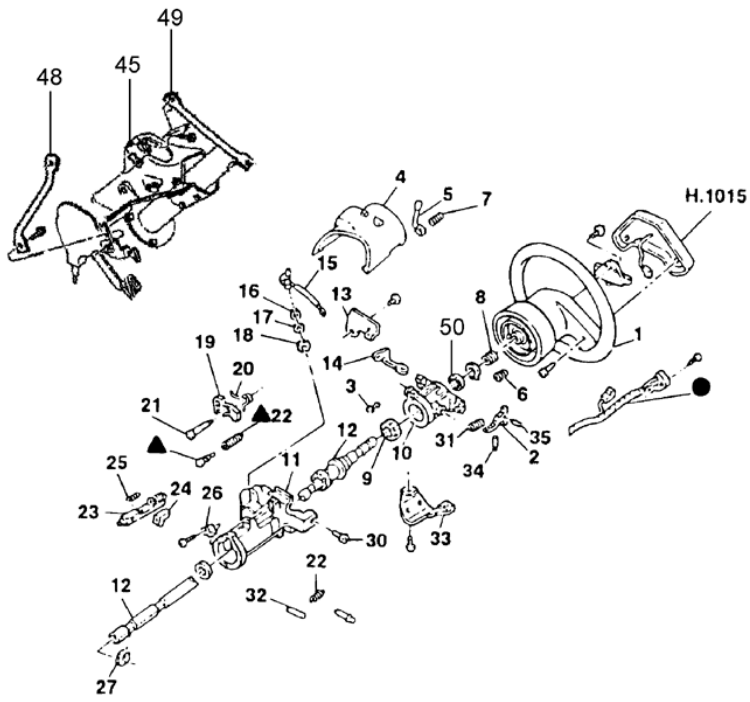




RANGER 94/97 - H.1010 - VOLANTE E COLUNA DA DIRECAO - AJUSTAVEL - (ATE 08/01/95)



- = J.2010
- ▲ = 47
- = H.2010

RAN - H.1010
02/2001


RANGER 94/97 - H.1010 - VOLANTE E COLUNA DA DIRECAO - AJUSTAVEL - (ATE 08/01/95)

REF.	NÚMERO DA PEÇA	DESCRIÇÃO DA PEÇA / MODELOS - OPCIONAIS	USO	DATAS
1	F4TZ/ 3600/D /	VOLANTE DA DIRECAO - (PRETO) V6 4.0L	01	01/06/94 08/01/95
2	F3TZ/ 3B661/A /	ALAVANCA TRAVA DA COLUNA DE DIRECAO V6 4.0L <i>Peça cancelada, disponível para referência.</i>	01	01/06/94 08/01/95
3	E9TZ/ 3D656/A /	BATENTE DO FLANGE SUPERIOR DO TUBO DA COLUNA DE DIRECAO V6 4.0L	01	01/06/94 08/01/95
4	E9TZ/ 3530/G /	PROTETOR SUPERIOR DA COLUNA DE DIRECAO V6 4.0L <i>Peça cancelada, disponível para referência.</i>	01	01/06/94 08/01/95
4	F2TZ/ 3530/D /	PROTETOR INFERIOR DA COLUNA DE DIRECAO V6 4.0L <i>Peça cancelada, disponível para referência.</i>	01	01/06/94 08/01/95
5	E9TZ/ 3F609/A /	ALAVANCA DE AJUSTE DA INCLINACAO DA COLUNA DE DIRECAO V6 4.0L <i>Peça cancelada, disponível para referência.</i>	01	01/06/94 08/01/95
6	E9TZ/ 3D655/A /	MOLA DE POSICAO DA COLUNA DE DIRECAO V6 4.0L <i>Peça cancelada, disponível para referência.</i>	01	01/06/94 08/01/95
7	E9TZ/ 13318/A /	EXCENTRICO DO INDICADOR DE DIRECAO V6 4.0L <i>Peça cancelada, disponível para referência.</i>	01	01/06/94 08/01/95
8	E3SZ/ 3520/A /	MOLA DO ROLAMENTO SUPERIOR DA COLUNA DE DIRECAO V6 4.0L <i>Peça cancelada, disponível para referência.</i>	01	01/06/94 08/01/95
9	E0TZ/ 3517/B /	ROLAMENTO INFERIOR DA COLUNA DE DIRECAO V6 4.0L	01	01/06/94 08/01/95
10	E9TZ/ 3511/C /	FLANGE SUPERIOR DO TUBO DA COLUNA DE DIRECAO - (SEM PILOTO AUTOMATICO) V6 4.0L <i>Peça cancelada, disponível para referência.</i>	01	01/06/94 08/01/95
10	F2TZ/ 3511/A /	FLANGE SUPERIOR DO TUBO DA COLUNA DE DIRECAO - (COM PILOTO AUTOMATICO) V6 4.0L <i>Peça cancelada, disponível para referência.</i>	01	01/06/94 08/01/95
11	E9TZ/ 3511/D /	FLANGE INFERIOR DO TUBO DA COLUNA DE DIRECAO - (SEM PILOTO AUTOMATICO) V6 4.0L	01	01/06/94 08/01/95


RANGER 94/97 - H.1010 - VOLANTE E COLUNA DA DIRECAO - AJUSTAVEL - (ATE 08/01/95)

REF.	NÚMERO DA PEÇA	DESCRIÇÃO DA PEÇA / MODELOS - OPCIONAIS	USO	DATAS
		<i>Peça cancelada, disponível para referência.</i>		
11	F2TZ/ 3511/B /	FLANGE INFERIOR DO TUBO DA COLUNA DE DIRECAO - (COM PILOTO AUTOMATICO) V6 4.0L	01	01/06/94 08/01/95
		<i>Peça cancelada, disponível para referência.</i>		
12	E9TZ/ 3524/A /	EIXO SUPERIOR DA COLUNA DE DIRECAO - (COM PILOTO AUTOMATICO) V6 4.0L	01	01/06/94 08/01/95
12	E9TZ/ 3524/D /	EIXO INFERIOR DA COLUNA DE DIRECAO - (COM PILOTO AUTOMATICO) V6 4.0L	01	01/06/94 08/01/95
13	E9TZ/ 3E745/A /	COBERTURA DO ATUADOR TRAVA DA COLUNA DIRECAO V6 4.0L	01	01/06/94 08/01/95
		<i>Peça cancelada, disponível para referência.</i>		
14	F3TZ/ 3D544/A /	ALAVANCA DA COLUNA DE DIRECAO V6 4.0L	01	01/06/94 08/01/95
		<i>Peça cancelada, disponível para referência.</i>		
15	F1TZ/ 11A128/A /	TERMINAL E CHICOTE DO INTERRUPTOR DE ADVERTENCIA DA CHAVE DE IGNICAO V6 4.0L	01	01/06/94 08/01/95
		<i>Peça cancelada, disponível para referência.</i>		
16	D8BZ/ 3C610/A /	RETENTOR DO ROLAMENTO SUPERIOR DO EIXO DA COLUNA DE DIRECAO V6 4.0L	01	01/06/94 08/01/95
		<i>Peça cancelada, disponível para referência.</i>		
16	E0AZ/ 3C610/A /	RETENTOR DA TRAVA DA COLUNA DE DIRECAO V6 4.0L	01	01/06/94 08/01/95
17	E0AZ/ 3E700/A /	ROLAMENTO DA CARCACA DA TRAVA DA COLUNA DE DIRECAO V6 4.0L	01	01/06/94 08/01/95
		<i>Peça cancelada, disponível para referência.</i>		
18	D8BZ/ 3E717/A /	ENGRENAGEM TRAVA DA COLUNA DE DIRECAO V6 4.0L	01	01/06/94 08/01/95
19	E9TZ/ 3F527/A /	ALAVANCA DO ATUADOR TRAVA DA COLUNA DE DIRECAO V6 4.0L	01	01/06/94 08/01/95
		<i>Peça cancelada, disponível para referência.</i>		
20	E9TZ/ 3F532/A /	MOLA DA ALAVANCA DO ATUADOR TRAVA DA COLUNA DE DIRECAO V6 4.0L	01	01/06/94 08/01/95


RANGER 94/97 - H.1010 - VOLANTE E COLUNA DA DIRECAO - AJUSTAVEL - (ATE 08/01/95)

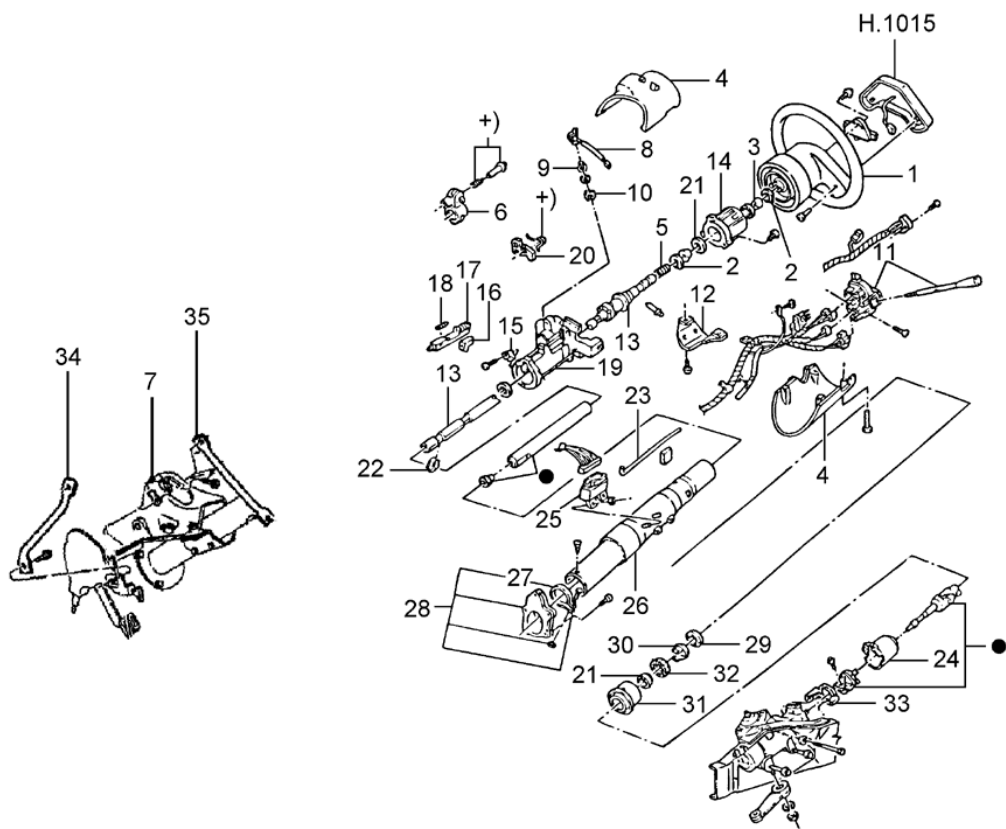
REF.	NÚMERO DA PEÇA	DESCRIÇÃO DA PEÇA / MODELOS - OPCIONAIS	USO	DATAS
		<i>Peça cancelada, disponível para referência.</i>		
21	E9TZ/ 3F530/A /	PINO DO ATUADOR DA ALAVANCA DA COLUNA DE DIRECAO V6 4.0L <i>Peça cancelada, disponível para referência.</i>	01	01/06/94 08/01/95
22	E9TZ/ 3B664/A /	MOLA DA ALAVANCA TRAVA DA COLUNA DE DIRECAO V6 4.0L <i>Peça cancelada, disponível para referência.</i>	01	01/06/94 08/01/95
23	E9TZ/ 3E715/A /	ATUADOR DA ALAVANCA TRAVA DA COLUNA DE DIRECAO V6 4.0L <i>Peça cancelada, disponível para referência.</i>	01	01/06/94 08/01/95
24	E9TZ/ 3E691/A /	LINGUETA TRAVA DA COLUNA DE DIRECAO V6 4.0L <i>Peça cancelada, disponível para referência.</i>	01	01/06/94 08/01/95
25	D8BZ/ 3E696/A /	MOLA-TRAVA DA COLUNA DE DIRECAO V6 4.0L	01	01/06/94 08/01/95
26	E9TZ/ 3499/A /	RETENTOR DO TUBO DA COLUNA DE DIRECAO V6 4.0L <i>Peça cancelada, disponível para referência.</i>	01	01/06/94 08/01/95
27	D4AZ/ 3E629/B /	PRESILHA ISOLADORA DO EIXO DA COLUNA DE DIRECAO V6 4.0L <i>Peça cancelada, disponível para referência.</i>	02	01/06/94 08/01/95
28	E9TZ/ 3B676/B /	EIXO INTERMEDIARIO INFERIOR DA COLUNA DE DIRECAO V6 4.0L <i>Peça cancelada, disponível para referência.</i>	01	01/06/94 08/01/95
29	F3TZ/ 3B676/A /	EIXO INFERIOR DE ACOPLAMENTO DA COLUNA DE DIRECAO V6 4.0L	01	01/06/94 08/01/95
30	E9TZ/ 3D739/A /	PINO DO PIVO DA COLUNA DE DIRECAO V6 4.0L <i>Peça cancelada, disponível para referência.</i>	01	01/06/94 08/01/95
31	E9TZ/ 3B768/A /	MOLA TRAVA DA COLUNA DE DIRECAO V6 4.0L <i>Peça cancelada, disponível para referência.</i>	01	01/06/94 08/01/95
32	E9TZ/ 3E718/A /	PINO DO PRATO DE TRAVA DA COLUNA DE DIRECAO V6 4.0L	01	01/06/94 08/01/95


RANGER 94/97 - H.1010 - VOLANTE E COLUNA DA DIRECAO - AJUSTAVEL - (ATE 08/01/95)

REF.	NÚMERO DA PEÇA	DESCRIÇÃO DA PEÇA / MODELOS - OPCIONAIS	USO	DATAS
		<i>Peça cancelada, disponível para referência.</i>		
33	F1TZ/ 3676/A /	REFORÇO DA COLUNA DE DIRECAO AO PAINEL DE INSTRUMENTOS V6 4.0L <i>Peça cancelada, disponível para referência.</i>	01	01/06/94 08/01/95
34	E9TZ/ 3D545/A /	PINO DA ALAVANCA TRAVA DA COLUNA DE DIRECAO V6 4.0L <i>Peça cancelada, disponível para referência.</i>	01	01/06/94 08/01/95
35	E9TZ/ 3B663/A /	PINO DA ALAVANCA TRAVA DA COLUNA DE DIRECAO V6 4.0L <i>Peça cancelada, disponível para referência.</i>	01	01/06/94 08/01/95
36	E9TZ/ 11A599/A /	TIRANTE ATUADOR DO INTERRUPTOR DE IGNICAO V6 4.0L <i>Peça cancelada, disponível para referência.</i>	01	01/06/94 08/01/95
37	E9TZ/ 3514/A /	TUBO DA COLUNA DE DIRECAO V6 4.0L <i>Peça cancelada, disponível para referência.</i>	01	01/06/94 08/01/95
38	F2TZ/ 11572/B /	INTERRUPTOR DE IGNICAO V6 4.0L <i>Peça cancelada, disponível para referência.</i>	01	01/06/94 08/01/95
39	E9TZ/ 3507/A /	BRACADEIRA DO VEDADOR DA COLUNA DE DIRECAO V6 4.0L <i>Peça cancelada, disponível para referência.</i>	01	01/06/94 08/01/95
40	E9TZ/ 3513/A /	VEDADOR INFERIOR DA COLUNA DE DIRECAO V6 4.0L <i>Peça cancelada, disponível para referência.</i>	01	01/06/94 08/01/95
41	E0TZ/ 3F543/A /	ANEL RETENTOR DO ROLAMENTO INFERIOR DO EIXO DA COLUNA DE DIRECAO V6 4.0L <i>Peça cancelada, disponível para referência.</i>	01	01/06/94 08/01/95
42	E0TZ/ 3D681/A /	RETENTOR SUPERIOR DO ROLAMENTO INFERIOR DA COLUNA DE DIRECAO - (PRETO) V6 4.0L <i>Peça cancelada, disponível para referência.</i>	01	01/06/94 08/01/95
43	E0TZ/ 3D681/B /	RETENTOR INFERIOR DO ROLAMENTO INFERIOR DA COLUNA DE DIRECAO - (VERMELHO) V6 4.0L <i>Peça cancelada, disponível para referência.</i>	01	01/06/94 08/01/95



RANGER 94/97 - H.1011 - VOLANTE E COLUNA DA DIRECAO - FIXA - (ATE 08/01/95)



● = H.1010

RAN - H.1011
06/2000


RANGER 94/97 - H.1011 - VOLANTE E COLUNA DA DIRECAO - FIXA - (ATE 08/01/95)

REF.	NÚMERO DA PEÇA	DESCRIÇÃO DA PEÇA / MODELOS - OPCIONAIS	USO	DATAS
1	F4TZ/ 3600/D /	VOLANTE DA DIRECAO - (PRETO) V6 4.0L	01	01/06/94 08/01/95
2	N/ 805060/S /	ANEL DE RETENCAO DA COLUNA DE DIRECAO - 19.MM V6 4.0L <i>Peça cancelada, disponível para referência.</i>	02	01/06/94 08/01/95
3	E9TZ/ 3L539/A /	ANEL DE AJUSTE DO ROLAMENTO DA COLUNA DA DIRECAO V6 4.0L <i>Peça cancelada, disponível para referência.</i>	02	01/06/94 08/01/95
4	E9TZ/ 3530/E /	PROTETOR SUPERIOR DA COLUNA DE DIRECAO V6 4.0L <i>Peça cancelada, disponível para referência.</i>	01	01/06/94 08/01/95
4	F2TZ/ 3530/C /	PROTETOR INFERIOR DA COLUNA DE DIRECAO V6 4.0L <i>Peça cancelada, disponível para referência.</i>	01	01/06/94 08/01/95
5	E9TZ/ 3520/A /	MOLA DO ROLAMENTO SUPERIOR DA COLUNA DE DIRECAO V6 4.0L <i>Peça cancelada, disponível para referência.</i>	01	01/06/94 08/01/95
6	F5TZ/ 7228/A /	SOQUETE DO EIXO DA TRANSMISSAO V6 4.0L <i>Peça cancelada, disponível para referência.</i>	02	01/06/94 08/01/95
7	F0TZ/ 2L252/A /	SUPORTE DOS PEDAIS DO FREIO E EMBREAGEM V6 4.0L	01	01/06/94 31/10/97
8	F1TZ/ 11A128/A /	TERMINAL E CHICOTE DO INTERRUPTOR DE ADVERTENCIA DA CHAVE DE IGNICAO V6 4.0L <i>Peça cancelada, disponível para referência.</i>	01	01/06/94 08/01/95
9	E0AZ/ 3C610/A /	RETENTOR DA TRAVA DA COLUNA DE DIRECAO V6 4.0L	01	01/06/94 08/01/95
10	D8BZ/ 3E717/A /	ENGRENAGEM TRAVA DA COLUNA DE DIRECAO V6 4.0L	01	01/06/94 08/01/95
11	F2TZ/ 13341/B /	INTERRUPTOR E PLACA DO SINAL DIRECIONAL V6 4.0L	01	01/06/94 08/01/95
12	F1TZ/ 3676/A /	REFORCO DA COLUNA DE DIRECAO AO PAINEL DE INSTRUMENTOS V6 4.0L <i>Peça cancelada, disponível para referência.</i>	01	01/06/94 08/01/95
13	E9TZ/ 3524/A /	EIXO SUPERIOR DA COLUNA DE DIRECAO -		


RANGER 94/97 - H.1011 - VOLANTE E COLUNA DA DIRECAO - FIXA - (ATE 08/01/95)

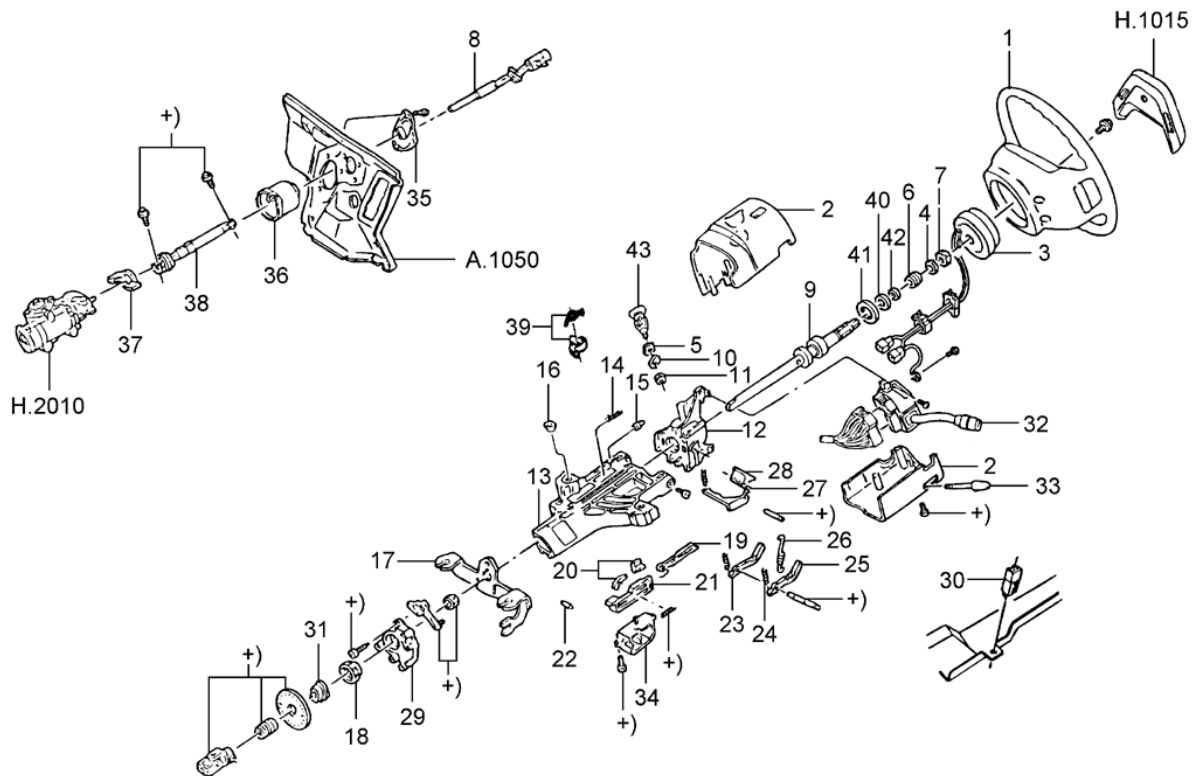
REF.	NÚMERO DA PEÇA	DESCRIÇÃO DA PEÇA / MODELOS - OPCIONAIS	USO	DATAS
		(COM PILOTO AUTOMATICO) V6 4.0L	01	01/06/94 08/01/95
13	E9TZ/ 3524/D /	EIXO INFERIOR DA COLUNA DE DIRECAO - (COM PILOTO AUTOMATICO) V6 4.0L	01	01/06/94 08/01/95
14	E9TZ/ 3511/C /	FLANGE SUPERIOR DO TUBO DA COLUNA DE DIRECAO - (SEM PILOTO AUTOMATICO) V6 4.0L <i>Peça cancelada, disponível para referência.</i>	01	01/06/94 08/01/95
14	F2TZ/ 3511/A /	FLANGE SUPERIOR DO TUBO DA COLUNA DE DIRECAO - (COM PILOTO AUTOMATICO) V6 4.0L <i>Peça cancelada, disponível para referência.</i>	01	01/06/94 08/01/95
15	E9TZ/ 3499/A /	RETENTOR DO TUBO DA COLUNA DE DIRECAO V6 4.0L <i>Peça cancelada, disponível para referência.</i>	01	01/06/94 08/01/95
16	E9TZ/ 3E691/A /	LINGUETA TRAVA DA COLUNA DE DIRECAO V6 4.0L <i>Peça cancelada, disponível para referência.</i>	01	01/06/94 08/01/95
17	E9TZ/ 3E715/A /	ATUADOR DA ALAVANCA TRAVA DA COLUNA DE DIRECAO V6 4.0L <i>Peça cancelada, disponível para referência.</i>	01	01/06/94 08/01/95
18	D8BZ/ 3E696/A /	MOLA-TRAVA DA COLUNA DE DIRECAO V6 4.0L	01	01/06/94 08/01/95
19	E9TZ/ 3511/D /	FLANGE INFERIOR DO TUBO DA COLUNA DE DIRECAO - (SEM PILOTO AUTOMATICO) V6 4.0L <i>Peça cancelada, disponível para referência.</i>	01	01/06/94 08/01/95
19	F2TZ/ 3511/B /	FLANGE INFERIOR DO TUBO DA COLUNA DE DIRECAO - (COM PILOTO AUTOMATICO) V6 4.0L <i>Peça cancelada, disponível para referência.</i>	01	01/06/94 08/01/95
20	E9TZ/ 3F527/A /	ALAVANCA DO ATUADOR TRAVA DA COLUNA DE DIRECAO V6 4.0L <i>Peça cancelada, disponível para referência.</i>	01	01/06/94 08/01/95
21	F4DZ/ 3517/A /	ROLAMENTO INFERIOR DA COLUNA DE DIRECAO V6 4.0L	01	01/06/94 08/01/95
22	D4AZ/ 3E629/B /	PRESILHA ISOLADORA DO EIXO DA COLUNA DE DIRECAO		


RANGER 94/97 - H.1011 - VOLANTE E COLUNA DA DIRECAO - FIXA - (ATE 08/01/95)

REF.	NÚMERO DA PEÇA	DESCRIÇÃO DA PEÇA / MODELOS - OPCIONAIS	USO	DATAS
		V6 4.0L <i>Peça cancelada, disponível para referência.</i>	02	01/06/94 08/01/95
23	E9TZ/ 11A599/A /	TIRANTE ATUADOR DO INTERRUPTOR DE IGNICAO V6 4.0L <i>Peça cancelada, disponível para referência.</i>	01	01/06/94 08/01/95
24	E9TZ/ 3F540/A /	PROTETOR SUPERIOR DO EIXO DA DIRECAO V6 4.0L	01	01/06/94 08/01/95
25	F2TZ/ 11572/B /	INTERRUPTOR DE IGNICAO V6 4.0L <i>Peça cancelada, disponível para referência.</i>	01	01/06/94 08/01/95
26	E9TZ/ 3514/A /	TUBO DA COLUNA DE DIRECAO V6 4.0L <i>Peça cancelada, disponível para referência.</i>	01	01/06/94 08/01/95
27	E9TZ/ 3507/A /	BRACADEIRA DO VEDADOR DA COLUNA DE DIRECAO V6 4.0L <i>Peça cancelada, disponível para referência.</i>	01	01/06/94 08/01/95
28	E9TZ/ 3513/A /	VEDADOR INFERIOR DA COLUNA DE DIRECAO V6 4.0L <i>Peça cancelada, disponível para referência.</i>	01	01/06/94 08/01/95
29	E0TZ/ 3F543/A /	ANEL RETENTOR DO ROLAMENTO INFERIOR DO EIXO DA COLUNA DE DIRECAO V6 4.0L <i>Peça cancelada, disponível para referência.</i>	01	01/06/94 08/01/95
30	E0TZ/ 3D681/A /	RETENTOR SUPERIOR DO ROLAMENTO INFERIOR DA COLUNA DE DIRECAO - (PRETO) V6 4.0L <i>Peça cancelada, disponível para referência.</i>	01	01/06/94 08/01/95
31	E0TZ/ 3D681/B /	RETENTOR INFERIOR DO ROLAMENTO INFERIOR DA COLUNA DE DIRECAO - (VERMELHO) V6 4.0L <i>Peça cancelada, disponível para referência.</i>	01	01/06/94 08/01/95
32	D8BZ/ 3518/B /	LUVA INFERIOR DO ROLAMENTO DA COLUNA DE DIRECAO V6 4.0L	01	01/06/94 08/01/95
33	E5TZ/ 3F540/C /	PROTETOR INFERIOR DO EIXO DA DIRECAO V6 4.0L <i>Peça cancelada, disponível para referência.</i>	01	01/06/94 08/01/95
34	E9TZ/ 3668/B /	REFORCO ESQUERDO DO SUPORTE DA COLUNA DE DIRECAO AO PAINEL DE FOGO.		



RANGER 94/97 - H.1012 - VOLANTE E COLUNA DA DIRECAO - AJUSTAVEL- (APOS 09/01/95)



RAN - H.1012
12/2003


RANGER 94/97 - H.1012 - VOLANTE E COLUNA DA DIRECAO - AJUSTAVEL- (APOS 09/01/95)

REF.	NÚMERO DA PEÇA	DESCRIÇÃO DA PEÇA / MODELOS - OPCIONAIS	USO	DATAS
1	F77Z/ 3600/AA/	VOLANTE DA DIRECAO COM CONTROLE DE VELOCIDADE - COURO V6 4.0L	01	09/01/95 18/08/97
1	F87Z/ 3600/AA/D	VOLANTE DA DIRECAO SEM CONTROLE DE VELOCIDADE - (PRETO) V6 4.0L	01	09/01/95 31/10/97
2	F57Z/ 3530/B /	PROTETOR SUPERIOR DA COLUNA DE DIRECAO V6 4.0L	01	09/01/95 31/10/97
2	F57Z/ 3530/C /	PROTETOR INFERIOR DA COLUNA DE DIRECAO AJUSTAVEL V6 4.0L <i>Peça cancelada, disponível para referência.</i>	01	09/01/95 31/10/97
3	F67Z/ 14A664/FA/	CONTROLE DO AIR BAG - (SEM PILOTO AUTOMATICO) V6 4.0L	01	09/01/95 31/10/97
3	F67Z/ 14A664/GA/	CONTROLE DO AIR BAG - (COM PILOTO AUTOMATICO) V6 4.0L	01	09/01/95 31/10/97
4	F0DZ/ 3C610/A /	RETENTOR DO ROLAMENTO SUPERIOR DA COLUNA DE DIRECAO V6 4.0L	01	09/01/95 31/10/97
5	E0AZ/ 3C610/A /	RETENTOR DA TRAVA DA COLUNA DE DIRECAO V6 4.0L	01	09/01/95 31/10/97
6	F57Z/ 3520/AA/	MOLA DO ROLAMENTO SUPERIOR DA COLUNA DE DIRECAO V6 4.0L	01	09/01/95 31/10/97
7	F2TZ/ 13318/A /	EXCENTRICO DO INDICADOR DE DIRECAO V6 4.0L	01	09/01/95 31/10/97
8	F57Z/ 3B676/C /	EIXO INTERMEDIARIO INFERIOR DA COLUNA DE DIRECAO V6 4.0L <i>Peça cancelada, disponível para referência.</i>	01	09/01/95 31/10/97
9	F2UZ/ 3524/A /	EIXO SUPERIOR DA COLUNA DE DIRECAO AJUSTAVEL V6 4.0L	01	09/01/95 31/10/97
10	F2DZ/ 3E700/A /	ROLAMENTO DA CARCACA DA TRAVA DA COLUNA DE DIRECAO V6 4.0L	01	09/01/95 31/10/97
11	D8BZ/ 3E717/A /	ENGRENAGEM TRAVA DA COLUNA DE DIRECAO V6 4.0L	01	09/01/95 31/10/97


RANGER 94/97 - H.1012 - VOLANTE E COLUNA DA DIRECAO - AJUSTAVEL- (APOS 09/01/95)

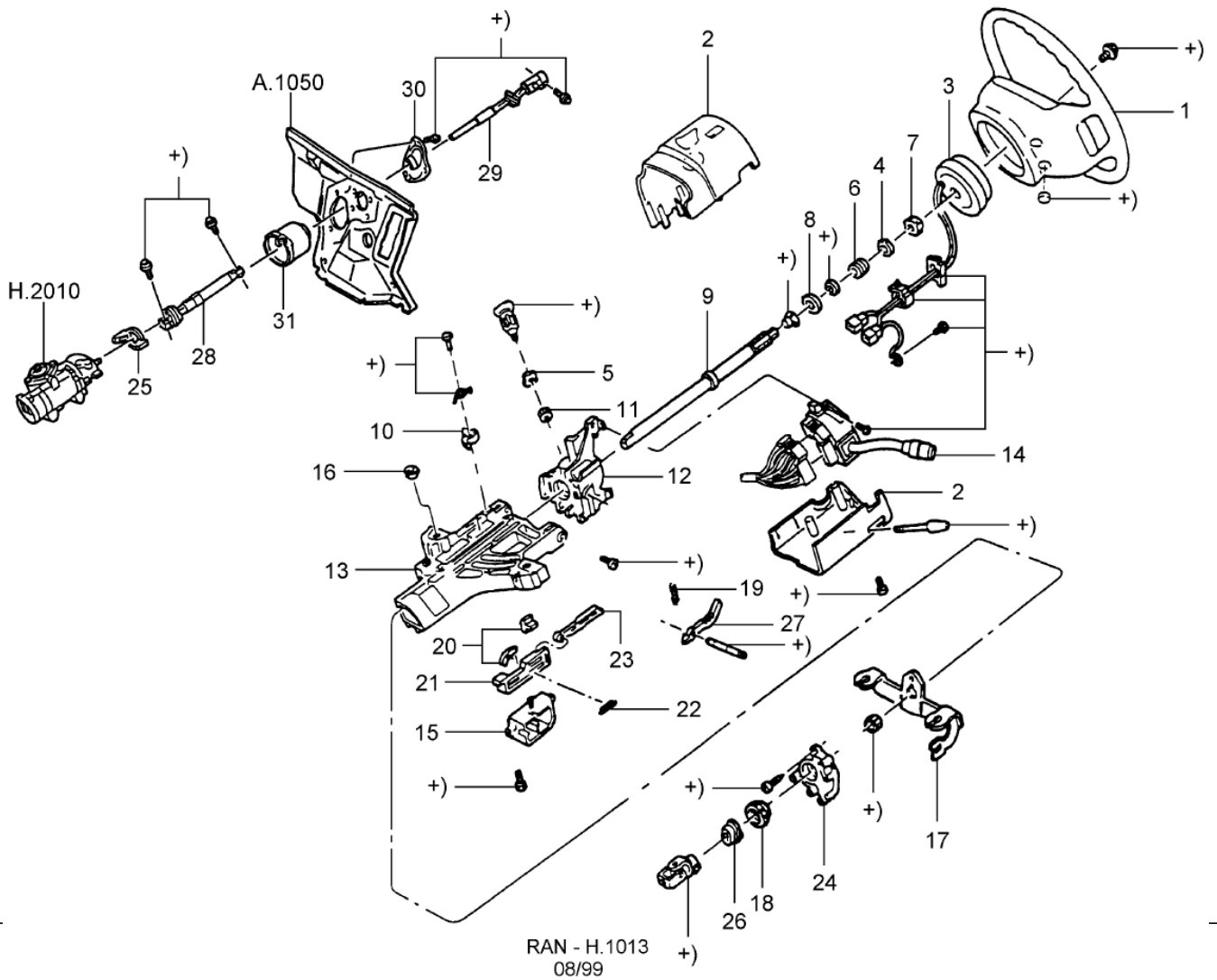
REF.	NÚMERO DA PEÇA	DESCRIÇÃO DA PEÇA / MODELOS - OPCIONAIS	USO	DATAS
12	F75Z/ 3511/AA/	FLANGE DO TUBO DA COLUNA DE DIRECAO V6 4.0L <i>Peça cancelada, disponível para referência.</i>	01	09/01/95 31/10/97
13	F5TZ/ 3F723/A /	CARCACA DO ATUADOR DA COLUNA DE DIRECAO V6 4.0L <i>Peça cancelada, disponível para referência.</i>	01	09/01/95 31/10/97
14	E9TZ/ 3D655/A /	MOLA DE POSICAO DA COLUNA DE DIRECAO V6 4.0L <i>Peça cancelada, disponível para referência.</i>	01	09/01/95 18/08/97
15	E9TZ/ 3D656/A /	BATENTE DO FLANGE SUPERIOR DO TUBO DA COLUNA DE DIRECAO V6 4.0L	01	09/01/95 31/10/97
16	F5TZ/ 3E708/A /	ESPACADOR DA COLUNA DE DIRECAO V6 4.0L	01	09/01/95 31/10/97
17	F87Z/ 3676/DA/	REFORCO DA COLUNA DE DIRECAO AO PAINEL DE INSTRUMENTOS V6 4.0L	01	09/01/95 31/10/97
18	D8BZ/ 3518/B /	LUVA INFERIOR DO ROLAMENTO DA COLUNA DE DIRECAO V6 4.0L	01	09/01/95 31/10/97
19	F2DZ/ 3E723/A /	ATUADOR DA COLUNA DE DIRECAO V6 4.0L	01	09/01/95 31/10/97
20	E9TZ/ 3E691/A /	LINGUETA TRAVA DA COLUNA DE DIRECAO V6 4.0L <i>Peça cancelada, disponível para referência.</i>	01	09/01/95 31/10/97
21	E9TZ/ 3E715/A /	ATUADOR DA ALAVANCA TRAVA DA COLUNA DE DIRECAO V6 4.0L <i>Peça cancelada, disponível para referência.</i>	01	09/01/95 31/10/97
22	E9TZ/ 3B663/A /	PINO DA ALAVANCA TRAVA DA COLUNA DE DIRECAO V6 4.0L <i>Peça cancelada, disponível para referência.</i>	01	09/01/95 31/10/97
23	F5TZ/ 3B661/A /	ALAVANCA TRAVA DA COLUNA DE DIRECAO V6 4.0L	01	09/01/95 31/01/96
24	E9TZ/ 3B768/A /	MOLA TRAVA DA COLUNA DE DIRECAO V6 4.0L <i>Peça cancelada, disponível para referência.</i>	01	09/01/95 31/10/97
25	F5TZ/ 3D653/A /	ALAVANCA TRAVA DA COLUNA DE DIRECAO		


RANGER 94/97 - H.1012 - VOLANTE E COLUNA DA DIRECAO - AJUSTAVEL- (APOS 09/01/95)

REF.	NÚMERO DA PEÇA	DESCRIÇÃO DA PEÇA / MODELOS - OPCIONAIS	USO	DATAS
		V6 4.0L	01	09/01/95 31/10/97
26	F3TZ/ 3D655/A /	MOLA DE ACIONAMENTO DA ALAVANCA DA COLUNA DE DIRECAO V6 4.0L <i>Peça cancelada, disponível para referência.</i>	01	09/01/95 31/10/97
27	F5TZ/ 3D544/A /	ALAVANCA DA COLUNA DE DIRECAO V6 4.0L	01	09/01/95 31/01/96
28	F5TZ/ 3E695/A /	PRATO DA TRAVA DA COLUNA DE DIRECAO V6 4.0L	01	09/01/95 31/01/96
29	F5TZ/ 3D681/A /	RETENTOR DO ROLAMENTO INFERIOR DA COLUNA DE DIRECAO V6 4.0L	01	09/01/95 31/10/97
30	E6FZ/ 13853/A /	RELE E SUPORTE DA BUZINA V6 4.0L <i>Peça cancelada, disponível para referência.</i>	01	09/01/95 31/10/97
31	F5DZ/ 3L539/A /	ANEL INFERIOR DE AJUSTE DO ROLAMENTO DA COLUNA DE DIRECAO V6 4.0L	02	09/01/95 31/10/97
32	YL5Z/ 13K359/BA/A	INTERRUPTOR DO LAVADOR DE PARA-BRISA E SINAL DIRECIONAL V6 4.0L	01	09/01/95 31/10/97
33	F58Z/ 3F609/A /	ALAVANCA DE AJUSTE DA INCLINACAO DA COLUNA DE DIRECAO V6 4.0L	01	09/01/95 31/10/97
34	F4DZ/ 11572/B /	INTERRUPTOR DE IGNICAO V6 4.0L	01	09/01/95 31/10/97
35	F5TZ/ 3513/A /	VEDADOR INFERIOR DA COLUNA DE DIRECAO V6 4.0L <i>Peça cancelada, disponível para referência.</i>	01	09/01/95 31/10/97
36	E9TZ/ 3F540/A /	PROTETOR SUPERIOR DO EIXO DA DIRECAO V6 4.0L	01	09/01/95 31/10/97
37	E5TZ/ 3F540/C /	PROTETOR INFERIOR DO EIXO DA DIRECAO V6 4.0L <i>Peça cancelada, disponível para referência.</i>	01	09/01/95 31/10/97
38	F7TZ/ 3B676/AA/	EIXO INFERIOR DE ACOPLAMENTO DA COLUNA DE DIRECAO HIDRAULICA V6 4.0L	01	09/01/95 31/10/97
39	F2TZ/ 3F527/A /	ALAVANCA DA TRAVA DA CHAVE DA IGNICAO V6 4.0L	01	09/01/95 31/10/97



RANGER 94/97 - H.1013 - VOLANTE E COLUNA DA DIRECAO - FIXA - (APOS 09/01/95)




RANGER 94/97 - H.1013 - VOLANTE E COLUNA DA DIRECAO - FIXA - (APOS 09/01/95)

REF.	NÚMERO DA PEÇA	DESCRIÇÃO DA PEÇA / MODELOS - OPCIONAIS	USO	DATAS
1	F87Z/ 3600/AA/D	VOLANTE DA DIRECAO SEM CONTROLE DE VELOCIDADE - (PRETO) V6 4.0L 4 CIL. 2.3L	01 01	09/01/95 31/10/97 25/11/96 31/10/97
1	F87Z/ 3600/DA/A	VOLANTE DA DIRECAO COM CONTROLE DE VELOCIDADE - (PRETO) V6 4.0L	01	09/01/95 31/10/97
2	F57Z/ 3530/B /	PROTETOR SUPERIOR DA COLUNA DE DIRECAO V6 4.0L 4 CIL. 2.3L	01 01	09/01/95 31/10/97 25/11/96 31/10/97
2	F57Z/ 3530/D /	PROTETOR INFERIOR DA COLUNA DE DIRECAO V6 4.0L 4 CIL. 2.3L <i>Peça cancelada, disponível para referência.</i>	01 01	09/01/95 31/10/97 25/11/96 31/10/97
3	F67Z/ 14A664/FA/	CONTROLE DO AIR BAG - (SEM PILOTO AUTOMATICO) V6 4.0L 4 CIL. 2.3L	01 01	09/01/95 31/10/97 25/11/96 31/10/97
3	F67Z/ 14A664/GA/	CONTROLE DO AIR BAG - (COM PILOTO AUTOMATICO) V6 4.0L	01	09/01/95 31/10/97
3	F67Z/ 14A664/JB/	COBERTURA E PLACA DE CONTATO DA COLUNA DA DIRECAO 4 CIL. 2.3L	01	25/11/96 31/10/97
4	FODZ/ 3C610/A /	RETENTOR DO ROLAMENTO SUPERIOR DA COLUNA DE DIRECAO V6 4.0L 4 CIL. 2.3L	01 01	09/01/95 31/10/97 25/11/96 31/10/97
5	E0AZ/ 3C610/A /	RETENTOR DA TRAVA DA COLUNA DE DIRECAO V6 4.0L	01	09/01/95 31/10/97
6	F3XY/ 3520/A /	MOLA DO ROLAMENTO SUPERIOR DA COLUNA DA DIRECAO 4 CIL. 2.3L	01	25/11/96 31/10/97
6	F57Z/ 3520/AA/	MOLA DO ROLAMENTO SUPERIOR DA COLUNA DE DIRECAO V6 4.0L 4 CIL. 2.3L	01 01	09/01/95 31/10/97 25/11/96 31/10/97
7	F2TZ/ 13318/A /	EXCENTRICO DO INDICADOR DE DIRECAO V6 4.0L 4 CIL. 2.3L	01 01	09/01/95 31/10/97 25/11/96 31/10/97
8	F4DZ/ 3517/A /	ROLAMENTO INFERIOR DA COLUNA DE DIRECAO		


RANGER 94/97 - H.1013 - VOLANTE E COLUNA DA DIRECAO - FIXA - (APOS 09/01/95)

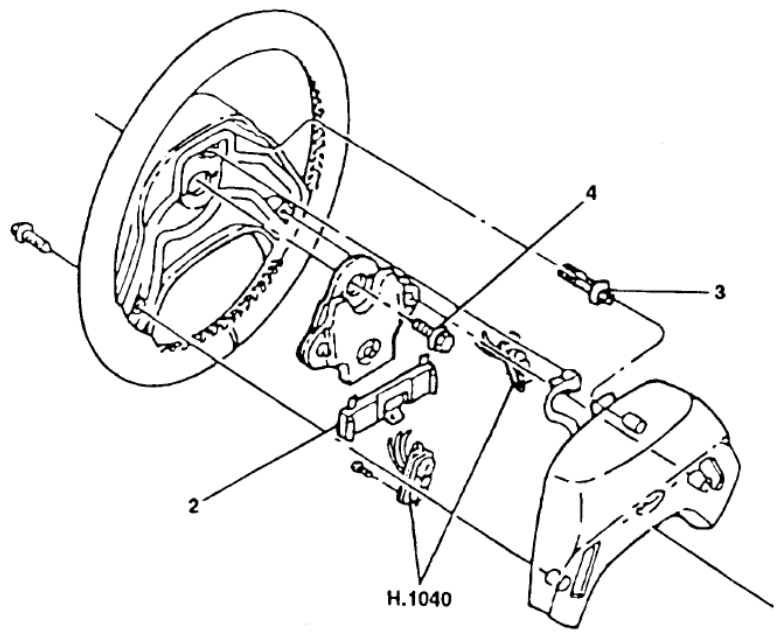
REF.	NÚMERO DA PEÇA	DESCRIÇÃO DA PEÇA / MODELOS - OPCIONAIS	USO	DATAS
		V6 4.0L 4 CIL. 2.3L	01 01	09/01/95 31/10/97 25/11/96 31/10/97
8	F4DZ/ 3517/C /	ROLAMENTO SUPERIOR DA COLUNA DE DIRECAO - (51MM OD - 40MM ID) V6 4.0L	CN	01/06/94 31/10/97
9	F5TZ/ 3524/A /	EIXO SUPERIOR DA COLUNA DE DIRECAO 4 CIL. 2.3L	01	25/11/96 31/10/97
10	F2TZ/ 3F527/A /	ALAVANCA DA TRAVA DA CHAVE DA IGNICAO 4 CIL. 2.3L	01	25/11/96 31/10/97
11	D8BZ/ 3E717/A /	ENGRENAGEM TRAVA DA COLUNA DE DIRECAO V6 4.0L 4 CIL. 2.3L	01 01	09/01/95 31/10/97 25/11/96 31/10/97
12	F75Z/ 3511/AA/	FLANGE DO TUBO DA COLUNA DE DIRECAO 4 CIL. 2.3L <i>Peça cancelada, disponível para referência.</i>	01	25/11/96 31/10/97
13	F5TZ/ 3F723/A /	CARCACA DO ATUADOR DA COLUNA DE DIRECAO V6 4.0L 4 CIL. 2.3L <i>Peça cancelada, disponível para referência.</i>	01 01	09/01/95 31/10/97 25/11/96 31/10/97
14	YL5Z/ 13K359/BA/A	INTERRUPTOR DO LAVADOR DE PARA-BRISA E SINAL DIRECIONAL V6 4.0L 4 CIL. 2.3L	01 01	09/01/95 31/10/97 25/11/96 31/10/97
15	F4DZ/ 11572/B /	INTERRUPTOR DE IGNICAO V6 4.0L 4 CIL. 2.3L	01 01	09/01/95 31/10/97 25/11/96 31/10/97
16	F5TZ/ 3E708/A /	ESPACADOR DA COLUNA DE DIRECAO V6 4.0L 4 CIL. 2.3L	01 01	09/01/95 31/10/97 25/11/96 31/10/97
17	F87Z/ 3676/DA/	REFORCO DA COLUNA DE DIRECAO AO PAINEL DE INSTRUMENTOS V6 4.0L 4 CIL. 2.3L	01 01	09/01/95 31/10/97 25/11/96 31/10/97
18	D8BZ/ 3518/B /	LUA INFERIOR DO ROLAMENTO DA COLUNA DE DIRECAO V6 4.0L	01	09/01/95 31/10/97
19	E9TZ/ 3B768/A /	MOLA TRAVA DA COLUNA DE DIRECAO V6 4.0L 4 CIL. 2.3L <i>Peça cancelada, disponível para referência.</i>	01 01	09/01/95 31/10/97 25/11/96 31/10/97


RANGER 94/97 - H.1013 - VOLANTE E COLUNA DA DIRECAO - FIXA - (APOS 09/01/95)

REF.	NÚMERO DA PEÇA	DESCRIÇÃO DA PEÇA / MODELOS - OPCIONAIS	USO	DATAS
20	E9TZ/ 3E691/A /	LINGUETA TRAVA DA COLUNA DE DIRECAO V6 4.0L 4 CIL. 2.3L <i>Peça cancelada, disponível para referência.</i>	01 01	09/01/95 31/10/97 25/11/96 31/10/97
21	E9TZ/ 3E715/A /	ATUADOR DA ALAVANCA TRAVA DA COLUNA DE DIRECAO V6 4.0L 4 CIL. 2.3L <i>Peça cancelada, disponível para referência.</i>	01 01	09/01/95 31/10/97 25/11/96 31/10/97
22	D8BZ/ 3E696/A /	MOLA-TRAVA DA COLUNA DE DIRECAO V6 4.0L 4 CIL. 2.3L	01 01	09/01/95 31/10/97 25/11/96 31/10/97
23	F2DZ/ 3E723/A /	ATUADOR DA COLUNA DE DIRECAO V6 4.0L 4 CIL. 2.3L	01 01	09/01/95 31/10/97 25/11/96 31/10/97
24	F5TZ/ 3D681/A /	RETENTOR DO ROLAMENTO INFERIOR DA COLUNA DE DIRECAO 4 CIL. 2.3L	01	25/11/96 31/10/97
25	E5TZ/ 3F540/C /	PROTETOR INFERIOR DO EIXO DA DIRECAO V6 4.0L 4 CIL. 2.3L <i>Peça cancelada, disponível para referência.</i>	01 01	09/01/95 31/10/97 25/11/96 31/10/97
26	F5DZ/ 3L539/A /	ANEL INFERIOR DE AJUSTE DO ROLAMENTO DA COLUNA DE DIRECAO 4 CIL. 2.3L	02	25/11/96 31/10/97
27	F5TZ/ 3D653/B /	ALAVANCA TRAVA DA COLUNA DE DIRECAO V6 4.0L 4 CIL. 2.3L	01 01	09/01/95 31/10/97 25/11/96 31/10/97
28	F7TZ/ 3B676/AA/	EIXO INFERIOR DE ACOPLAMENTO DA COLUNA DE DIRECAO HIDRAULICA V6 4.0L 4 CIL. 2.3L	01 01	09/01/95 31/10/97 25/11/96 31/10/97
28	F7TZ/ 3B676/BA/	EIXO INFERIOR DE ACOPLAMENTO DA COLUNA DE DIRECAO MECANICA 4 CIL. 2.3L	01	25/11/96
29	F5TZ/ 3B676/C /	EIXO INTERMEDIARIO INFERIOR DA COLUNA DE DIRECAO 4 CIL. 2.3L <i>Peça cancelada, disponível para referência.</i>	01	25/01/96 31/10/97
30	F8TZ/ 3D677/CA/	VEDADOR INFERIOR DA COLUNA DE DIRECAO V6 4.0L 4 CIL. 2.3L	01 01	09/01/95 31/10/97 25/11/96 31/10/97



RANGER 94/97 - H.1015 - INTERRUPTOR E ALMOFADA DA BUZINA

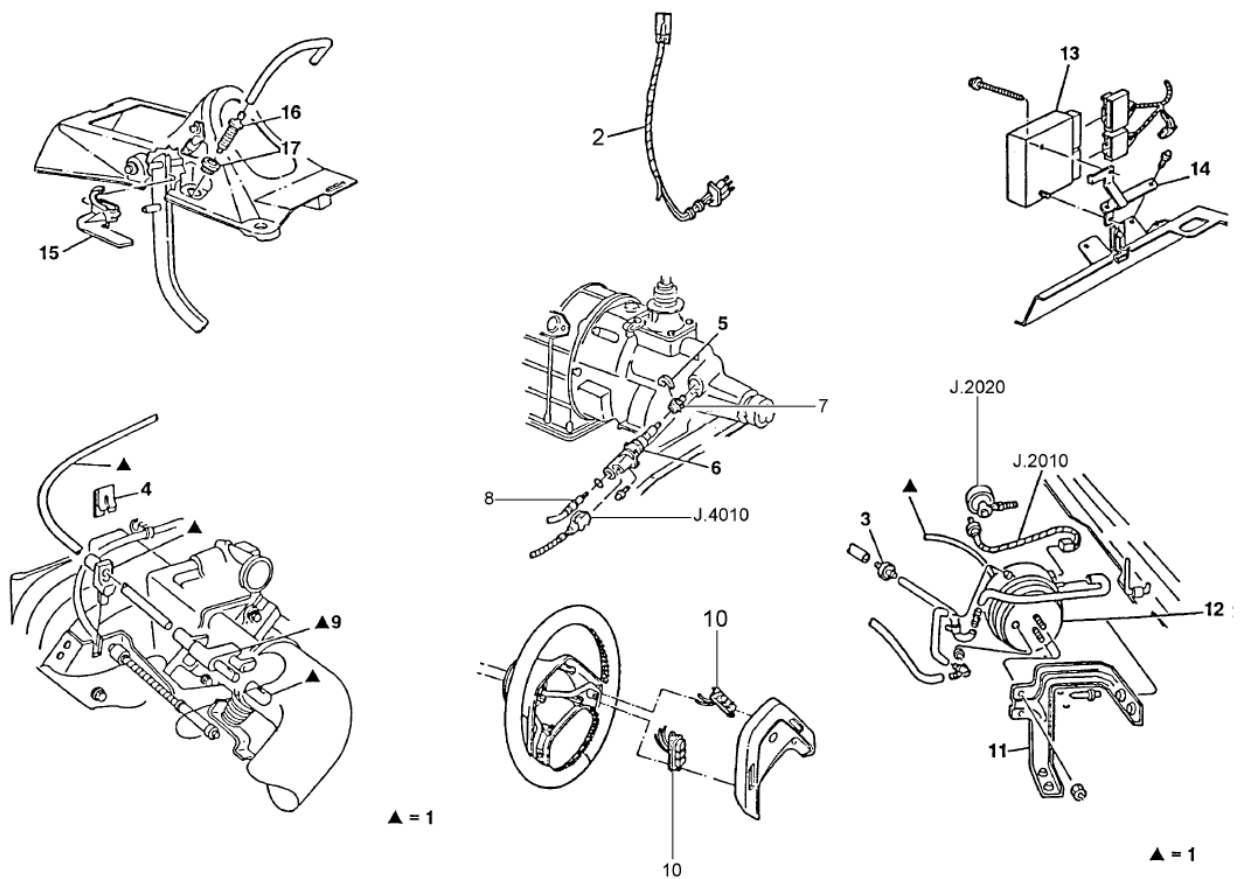



RANGER 94/97 - H.1015 - INTERRUPTOR E ALMOFADA DA BUZINA

REF.	NÚMERO DA PEÇA	DESCRIÇÃO DA PEÇA / MODELOS - OPCIONAIS	USO	DATAS
1	F37Z/ 13A805/B /	COBERTURA DO VOLANTE DA DIRECAO V6 4.0L	01	01/06/94 31/10/97
1	F67Z/10043B13/AA/A	COBERTURA DO VOLANTE DA DIRECAO 4 CIL. 2.3L <i>Peça cancelada, disponível para referência.</i>	01	25/11/96 31/10/97
2	F5TZ/ 13A875/BD/	INTERRUPTOR DA BUZINA NO VOLANTE -		
		V6 4.0L	01	09/01/95 31/10/97
		4 CIL. 2.3L	01	25/11/96 31/10/97
2	F5ZZ/ 13A875/A /	INTERRUPTOR DA BUZINA NO VOLANTE V6 4.0L	01	09/01/95 31/10/97
3	F3TZ/ 3K645/A /	PRESILHA RETENTORA DA ALMOFADA DO VOLANTE DA DIRECAO V6 4.0L <i>Peça cancelada, disponível para referência.</i>	01	01/06/94 31/01/96
4	N/ 804385/S1/00	PARAFUSO M10 X 1.5 X 21.8 V6 4.0L <i>Peça cancelada, disponível para referência.</i>	01	01/06/94 31/10/97



RANGER 94/97 - H.1040 - CONTROLE DE VELOCIDADE, CABO E PINHAO DO VELOCIMETRO



RAN - H.1040
10/99


RANGER 94/97 - H.1040 - CONTROLE DE VELOCIDADE, CABO E PINHAO DO VELOCIMETRO

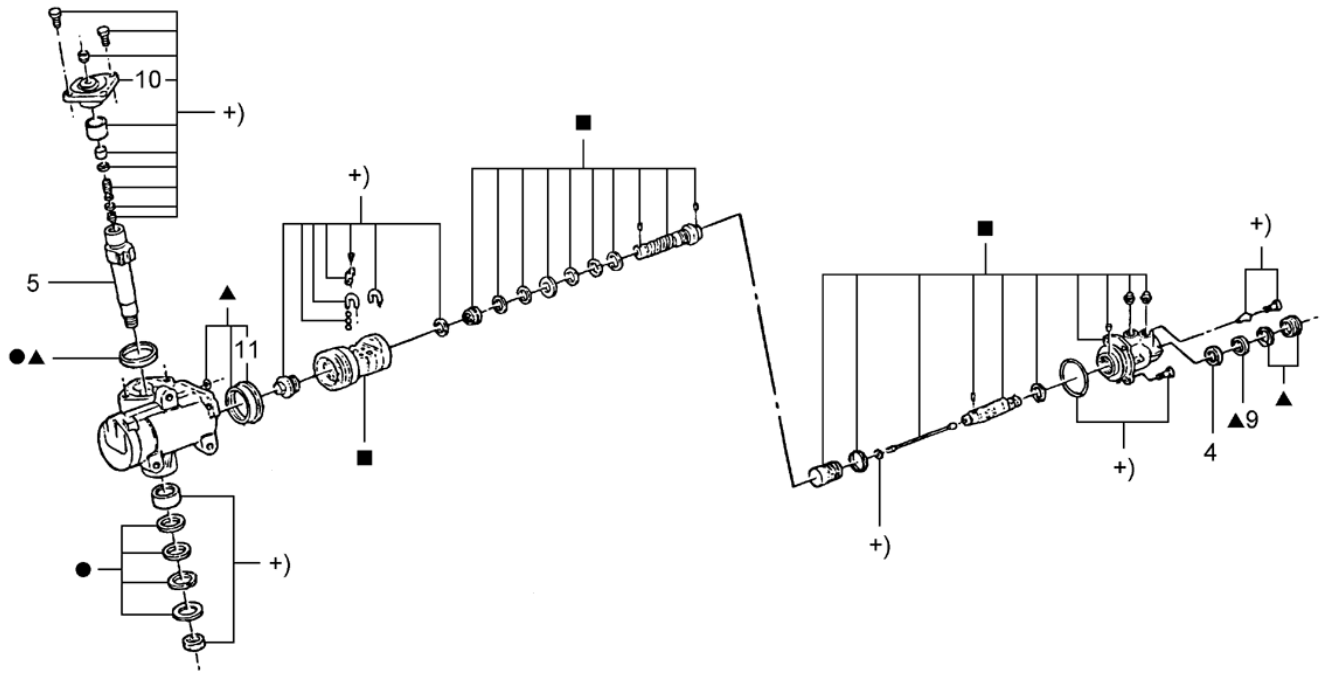
REF.	NÚMERO DA PEÇA	DESCRIÇÃO DA PEÇA / MODELOS - OPCIONAIS	USO	DATAS
1	F37Z/ 9A825/F /	ATUADOR DO CONTROLE DE VELOCIDADE V6 4.0L <i>Peça cancelada, disponível para referência.</i>	01	01/06/94 08/01/95
1	F67Z/ 9A825/LA/	ATUADOR DO CONTROLE DE VELOCIDADE V6 4.0L	01	09/01/95 31/10/97
1	F67Z/ 9A825/MA/	ATUADOR DO CONTROLE DE VELOCIDADE 4 CIL. 2.3L <i>Peça cancelada, disponível para referência.</i>	01	25/11/96 31/10/97
1	F87Z/ 9A825/LA/	ATUADOR DO CONTROLE DE VELOCIDADE V6 4.0L <i>Peça cancelada, disponível para referência.</i>	01	09/01/95 31/10/97
2	E97Z/ 9C899/C /	CHICOTE DO CONTATO TERRA DO CONTROLE DA VELOCIDADE V6 4.0L <i>Peça cancelada, disponível para referência.</i>	01	01/06/94 31/10/97
3	E3ZZ/ 9C793/B /	VALVULA DO CONTROLE DE VELOCIDADE V6 4.0L <i>Peça cancelada, disponível para referência.</i>	01	01/06/94 31/10/97
4	F57Z/ 9D726/A /	PRESILHA RETENTORA DO CABO DE CONTROLE DE VELOCIDADE V6 4.0L	01	09/01/95 31/10/97
5	C1DZ/ 17292/A /	RETENTOR DO PINHAO DO VELOCIMETRO V6 4.0L	01	01/06/94 31/10/97
6	E3AZ/ 9E731/A /	SENSOR DO CONTROLE DE VELOCIDADE V6 4.0L <i>Peça cancelada, disponível para referência.</i>	01	01/06/94 31/01/96
6	E9LZ/ 9E731/A /	SENSOR DO CONTROLE DE VELOCIDADE V6 4.0L 4 CIL. 2.3L <i>Peça cancelada, disponível para referência.</i>	01 01	01/02/96 31/10/97 25/11/96 31/10/97
7	C1DZ/ 17271/A /	PINHAO DO VELOCIMETRO - (20 DENTES) V6 4.0L	01	01/06/94 31/10/97
7	C3DZ/ 17271/C /	PINHAO DO VELOCIMETRO - (17 DENTES) V6 4.0L	01	01/06/94 31/10/97
7	TPH/ 957821/A /	PINHAO DO VELOCIMETRO - (18 DENTES) 4 CIL. 2.3L	01	25/11/96 31/10/97
7	TPH/ 957821/B /	PINHAO DO VELOCIMETRO - (17 DENTES) V6 4.0L <i>Peça cancelada, disponível para referência.</i>	01	01/06/94 31/10/97


RANGER 94/97 - H.1040 - CONTROLE DE VELOCIDADE, CABO E PINHAO DO VELOCIMETRO

REF.	NÚMERO DA PEÇA	DESCRIÇÃO DA PEÇA / MODELOS - OPCIONAIS	USO	DATAS
8	E97Z/ 9A820/B /	CABO DO VELOCIMETRO V6 4.0L 4 CIL. 2.3L	01	01/06/94 31/10/97
			01	25/11/96 31/10/97
9	E1TZ/ 9C876/A /	AJUSTE DO CONECTOR DO CONTROLE DE VELOCIDADE V6 4.0L <i>Peça cancelada, disponível para referência.</i>	01	01/06/94 31/10/97
10	F67Z/ 9C888/BA/	INTERRUPTOR E BOTAO DO ATUADOR DO CONTROLE DE VELOCIDADE V6 4.0L <i>Peça cancelada, disponível para referência.</i>	01	09/01/95 31/10/97
11	F37Z/ 9C736/A /	SUPORTE DO SERVO DO CONTROLE DE VELOCIDADE V6 4.0L <i>Peça cancelada, disponível para referência.</i>	01	01/06/94 08/01/95
11	F57Z/ 9C736/A /	SUPORTE DO SERVO DE CONTROLE DE VELOCIDADE V6 4.0L <i>Peça cancelada, disponível para referência.</i>	01	09/01/95 31/10/97
12	F47Z/ 9C735/BA/	SERVO DE CONTROLE DE VELOCIDADE V6 4.0L <i>Peça cancelada, disponível para referência.</i>	01	01/06/94 08/01/95
12	F57Z/ 9C735/B /	SERVO DE CONTROLE DE VELOCIDADE (VACUO) V6 4.0L <i>Peça cancelada, disponível para referência.</i>	01	09/01/95 31/10/97
12	F87Z/ 9C735/AB/	SERVO DE CONTROLE DE VELOCIDADE - (ELETRONICO) V6 4.0L 4 CIL. 2.3L	01	09/01/95 31/10/97
			01	25/11/96 31/10/97
13	F37Z/ 9D843/A /	AMPLIFICADOR DO CONTROLE DA VELOCIDADE V6 4.0L <i>Peça cancelada, disponível para referência.</i>	01	01/06/94 31/10/97
14	E97Z/ 9D845/A /	SUPORTE DE MONTAGEM DO AMPLIFICADOR DE CONTROLE DA VELOCIDADE V6 4.0L <i>Peça cancelada, disponível para referência.</i>	01	01/06/94 31/10/97
15	F1TZ/ 9C962/B /	ADAPTADOR DO ATUADOR DA VALVULA DE VACUO DO CONTROLE DE VELOCIDADE V6 4.0L <i>Peça cancelada, disponível para referência.</i>	01	01/06/94 31/10/97
16	E9AZ/ 9C727/B /	VALVULA DE MEDICAO DO CONTROLE DE VELOCIDADE		



RANGER 94/97 - H.2010 - CAIXA DA DIRECAO HIDRAULICA



- = 7
- ▲ = 8
- = 6

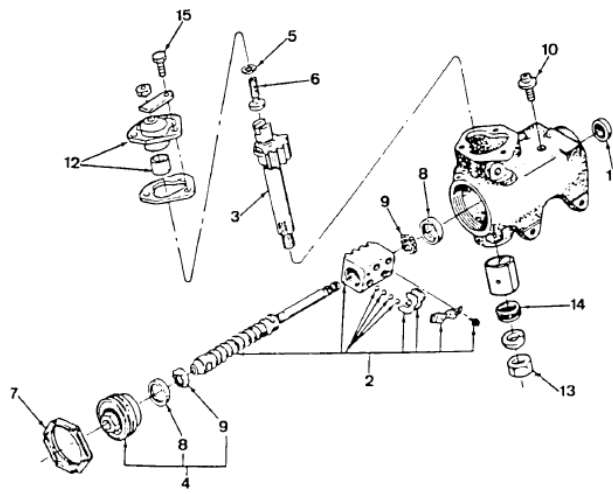
RAN - H.2010
06/2000


RANGER 94/97 - H.2010 - CAIXA DA DIRECAO HIDRAULICA

REF.	NÚMERO DA PEÇA	DESCRIÇÃO DA PEÇA / MODELOS - OPCIONAIS	USO	DATAS
(01)	F8TZ/ 3504/AC/RM	CAIXA DA DIRECAO HIDRAULICA V6 4.0L 4 CIL. 2.3L	01 01	01/06/94 18/08/97 25/11/96 18/08/97
4	D8AZ/ 3D525/A /	ROLAMENTO DO EIXO DA CAIXA DA DIRECAO HIDRAULICA V6 4.0L 4 CIL. 2.3L	01 01	01/06/94 31/10/97 25/11/96 31/10/97
5	F6AZ/ 3575/AA/	EIXO SETOR DA CAIXA DE DIRECAO V6 4.0L 4 CIL. 2.3L	01 01	01/06/94 31/10/97 25/11/96 31/10/97
6	F3TZ/ 3D517/A /	EIXO E CONTROLE DA CAIXA DA DIRECAO HIDRAULICA V6 4.0L <i>Peça cancelada, disponível para referência.</i>	01	01/06/94 31/10/97
6	F6TZ/ 3D517/DA/	EIXO E CONTROLE DA CAIXA DA DIRECAO HIDRAULICA V6 4.0L 4 CIL. 2.3L <i>Peça cancelada, disponível para referência.</i>	01 01	01/06/94 31/10/97 25/11/96 31/10/97
7	D7AZ/ 3E501/B /	JOGO PARA VEDACAO DO EIXO SETOR DA CAIXA DE DIRECAO V6 4.0L	01	01/06/94 31/10/97
7	F4UZ/ 3E501/B /	JOGO PARA VEDACAO DO EIXO SETOR DA CAIXA DA DIRECAO V6 4.0L <i>Peça cancelada, disponível para referência.</i>	01	09/01/95 31/10/97
8	D7AZ/ 3E502/A /	JOGO DE VEDACAO DO EIXO E CONTROLE DE ACIONAMENTO DA CAIXA DE DIRECAO HIDRAULICA V6 4.0L <i>Peça cancelada, disponível para referência.</i>	01	01/06/94 31/10/97
9	F5AZ/ 3D526/A /	VEDADOR DO EIXO DA CAIXA DA DIRECAO HIDRAULICA V6 4.0L 4 CIL. 2.3L	01 01	01/06/94 31/10/97 25/11/96 31/10/97
10	E3AZ/ 3580/A /	TAMPA DA CAIXA DE DIRECAO HIDRAULICA V6 4.0L 4 CIL. 2.3L	01 01	01/06/94 31/10/97 25/11/96 31/10/97
11	C5AZ/ 3805/A /	ANEL O'RING 3 1/64 H.06 DO PISTAO DA CAIXA DE DIRECAO HIDRAULICA V6 4.0L	01	01/09/96 31/10/97



RANGER 94/97 - H.2020 - CAIXA DA DIRECAO MECANICA



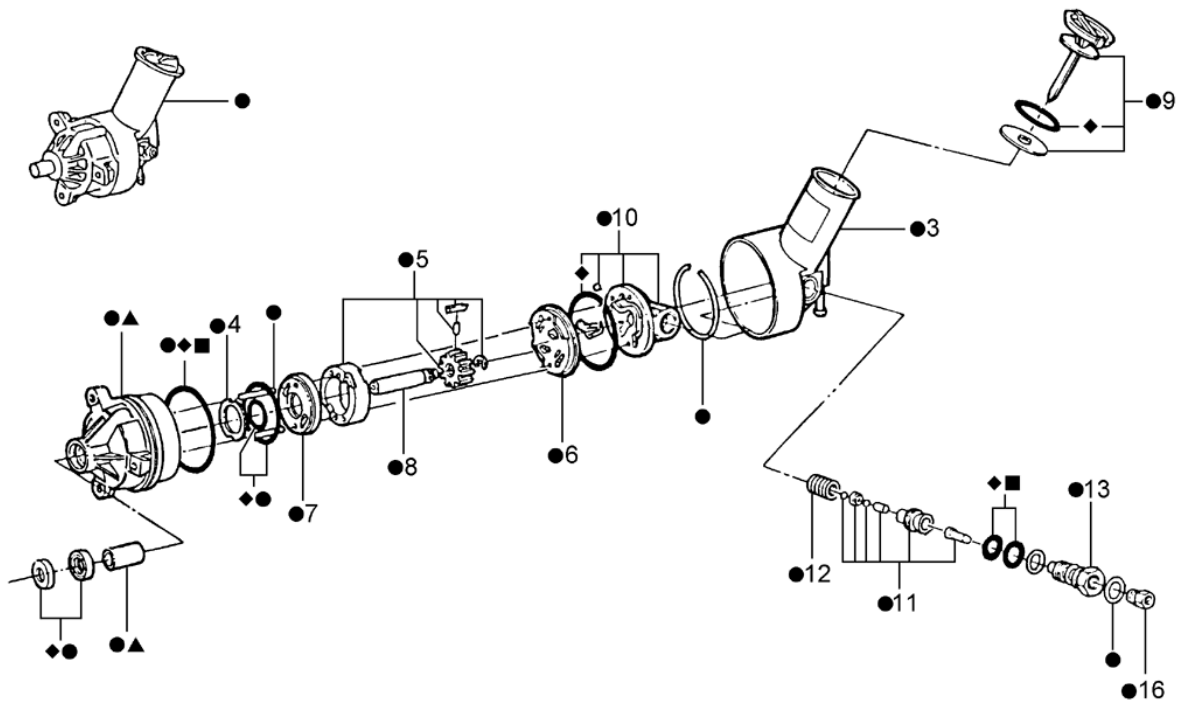


RANGER 94/97 - H.2020 - CAIXA DA DIRECAO MECANICA

REF.	NÚMERO DA PEÇA	DESCRIÇÃO DA PEÇA / MODELOS - OPCIONAIS	USO	DATAS
(01)	E3TZ/ 3504/A /	CAIXA DA DIRECAO MECANICA 4 CIL. 2.3L	01	25/11/96 31/10/97
2	E3TZ/ 3524/C /	EIXO DE ROSCA SEM-FIM E CREMALHEIRA DA CAIXA DA DIRECAO MECANICA 4 CIL. 2.3L <i>Peça cancelada, disponível para referência.</i>	01	25/11/96 31/10/97
3	E3TZ/ 3575/A /	EIXO SETOR DA CAIXA DA DIRECAO MECANICA 4 CIL. 2.3L <i>Peça cancelada, disponível para referência.</i>	01	25/11/96 31/10/97
4	E3TZ/ 3A670/A /	MANCAL DE AJUSTE DO EIXO DE ROSCA SEM-FIM DA CAIXA DA DIRECAO MECANICA 4 CIL. 2.3L <i>Peça cancelada, disponível para referência.</i>	01	25/11/96 31/10/97
5	E3TZ/ 3A657/A /	JOGO DE CALCO DO EIXO SETOR DA CAIXA DA DIRECAO MECANICA 4 CIL. 2.3L <i>Peça cancelada, disponível para referência.</i>	01	25/11/96 31/10/97
6	E3TZ/ 3577/A /	PARAFUSO DE AJUSTE DO EIXO SETOR DA CAIXA DA DIRECAO MECANICA 4 CIL. 2.3L <i>Peça cancelada, disponível para referência.</i>	01	25/11/96 31/10/97
7	E3TZ/ 3707/A /	PORCA DO MANCAL DE ENCOSTO DO EIXO DE ROSCA SEM-FIM DA CAIXA DA DIRECAO MECANICA 4 CIL. 2.3L <i>Peça cancelada, disponível para referência.</i>	01	25/11/96 31/10/97
8	E3TZ/ 3552/A /	CAPA DO ROLAMENTO DO EIXO DE ROSCA SEM-FIM DA CAIXA DA DIRECAO MECANICA 4 CIL. 2.3L <i>Peça cancelada, disponível para referência.</i>	CN	25/11/96 31/10/97
9	E3TZ/ 3571/A /	CONE DO ROLAMENTO DO EIXO DE ROSCA SEM-FIM DA CAIXA DA DIRECAO MECANICA 4 CIL. 2.3L <i>Peça cancelada, disponível para referência.</i>	CN	25/11/96 31/10/97
10	E3TZ/ 3538/A /	BUJAO DE OLEO DA CAIXA DA DIRECAO MECANICA 4 CIL. 2.3L <i>Peça cancelada, disponível para referência.</i>	01	25/11/96 31/10/97
11	E3TZ/ 3738/A /	VEDADOR DO EIXO DE ROSCA SEM-FIM DA CAIXA DA DIRECAO MECANICA 4 CIL. 2.3L <i>Peça cancelada, disponível para referência.</i>	01	25/11/96 31/10/97



RANGER 94/97 - H.2040 - BOMBA DA DIRECAO HIDRAULICA



- = 1
- ▲ = 2
- = 14
- ◆ = 15

RAN - H.2040
04/98


RANGER 94/97 - H.2040 - BOMBA DA DIRECAO HIDRAULICA

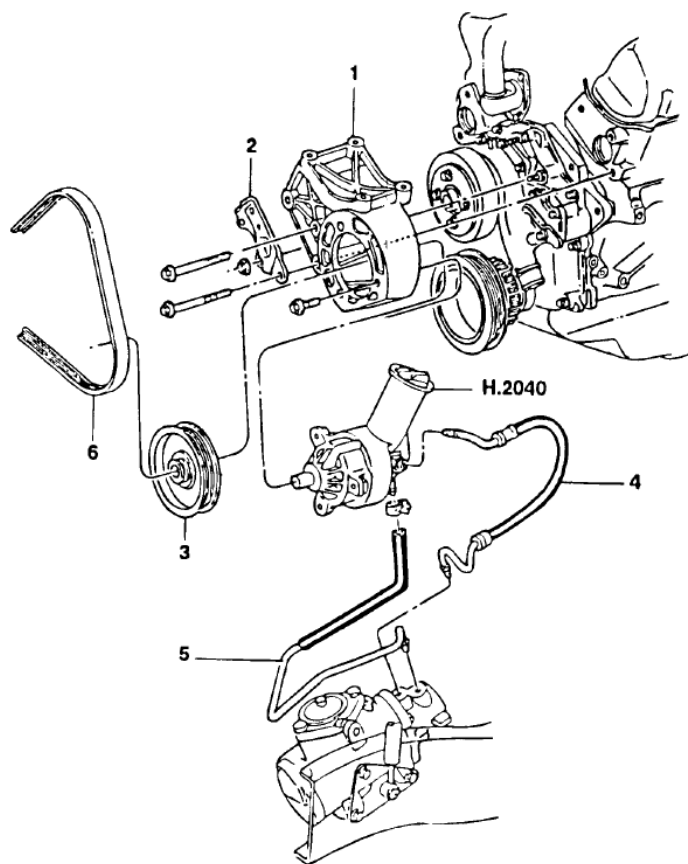
REF.	NÚMERO DA PEÇA	DESCRIÇÃO DA PEÇA / MODELOS - OPCIONAIS	USO	DATAS
1	E7SZ/ 3A674/CA/RM	BOMBA DA DIRECAO HIDRAULICA V6 4.0L <i>Peça cancelada, disponível para referência.</i>	01	01/06/94 08/01/95
1	F5Z/ 3A674/AB/RM	BOMBA DA DIRECAO HIDRAULICA V6 4.0L 4 CIL. 2.3L <i>Peça cancelada, disponível para referência.</i>	01 01	09/01/95 31/10/97 25/11/96 31/10/97
2	F4DZ/ 3D643/A /	CARCACA DA BOMBA DA DIRECAO HIDRAULICA V6 4.0L 4 CIL. 2.3L	01 01	01/06/94 31/10/97 25/11/96 31/10/97
3	E5DZ/ 3A697/A /	RESERVATORIO DA BOMBA DE OLEO DA DIRECAO HIDRAULICA V6 4.0L 4 CIL. 2.3L	01 01	01/06/94 31/10/97 25/11/96 02/11/97
4	E6FZ/ 3D596/A /	MOLA DA PLACA DE PRESSAO DA BOMBA DA DIRECAO HIDRAULICA V6 4.0L 4 CIL. 2.3L	01 01	01/06/94 31/10/97 25/11/96 31/10/97
5	E9DZ/ 3D607/A /	ROTOR DA BOMBA DA DIRECAO HIDRAULICA V6 4.0L 4 CIL. 2.3L	01 01	01/06/94 31/10/97 25/11/96 31/10/97
6	E9DZ/ 3D590/A /	PLACA TRASEIRA DE PRESSAO V6 4.0L <i>Peça cancelada, disponível para referência.</i>	01	01/06/94 31/10/97
6	F1DZ/ 3D590/A /	PLACA TRASEIRA DE PRESSAO DA BOMBA DA DIRECAO HIDRAULICA V6 4.0L 4 CIL. 2.3L	01 01	01/06/94 31/10/97 25/11/96 31/10/97
7	F1DZ/ 3D590/B /	PLACA DIANTEIRA DE PRESSAO V6 4.0L	01	01/06/94 31/10/97
8	E9DZ/ 3B559/A /	EIXO DO ROTOR V6 4.0L 4 CIL. 2.3L	01 01	01/06/94 31/10/97 25/11/96 31/10/97
9	YF1Z/ 3A006/AA/	TAMPA DO RESERVATORIO DA BOMBA DE OLEO V6 4.0L	01	01/06/94 31/10/97
10	E9DZ/ 3A643/A /	CARCACA DA BOMBA DA DIRECAO HIDRAULICA V6 4.0L 4 CIL. 2.3L	01 01	01/06/94 31/10/97 25/11/96 31/10/97
11	E5SZ/ 3A561/AM/R	VALVULA DA BOMBA DA DIRECAO HIDRAULICA V6 4.0L 4 CIL. 2.3L	01 01	01/06/94 31/10/97 25/11/96 31/10/97


RANGER 94/97 - H.2040 - BOMBA DA DIRECAO HIDRAULICA

REF.	NÚMERO DA PEÇA	DESCRIÇÃO DA PEÇA / MODELOS - OPCIONAIS	USO	DATAS
		<i>Peça cancelada, disponível para referência.</i>		
12	D8AZ/ 3D586/A /	MOLA DA VALVULA DE CONTROLE V6 4.0L 4 CIL. 2.3L	01 01	01/06/94 31/10/97 25/11/96 31/10/97
13	F0DZ/ 3D654/B /	CONEXAO DE SAIDA V6 4.0L 4 CIL. 2.3L	01 01	01/06/94 31/10/97 25/11/96 31/10/97
14	E1AZ/ 3D684/A /	JOGO DE VEDADORES DO RESERVATORIO V6 4.0L	01	01/06/94 31/10/97
15	E1AZ/ 3B584/A /	JOGO DE VEDADORES E JUNTAS V6 4.0L	01	01/06/94 31/10/97
15	D8BZ/ 3R608/A /	CONECTOR DA BOMBA DA DIRECAO HIDRAULICA V6 4.0L <i>Peça cancelada, disponível para referência.</i>	01	01/06/94 31/10/97
(16)	F3TZ/ 3N824/A /	INTERRUPTOR DA PRESSAO DA BOMBA DA DIRECAO V6 4.0L 4 CIL. 2.3L	01 01	01/06/94 31/10/97 25/11/96 31/10/97

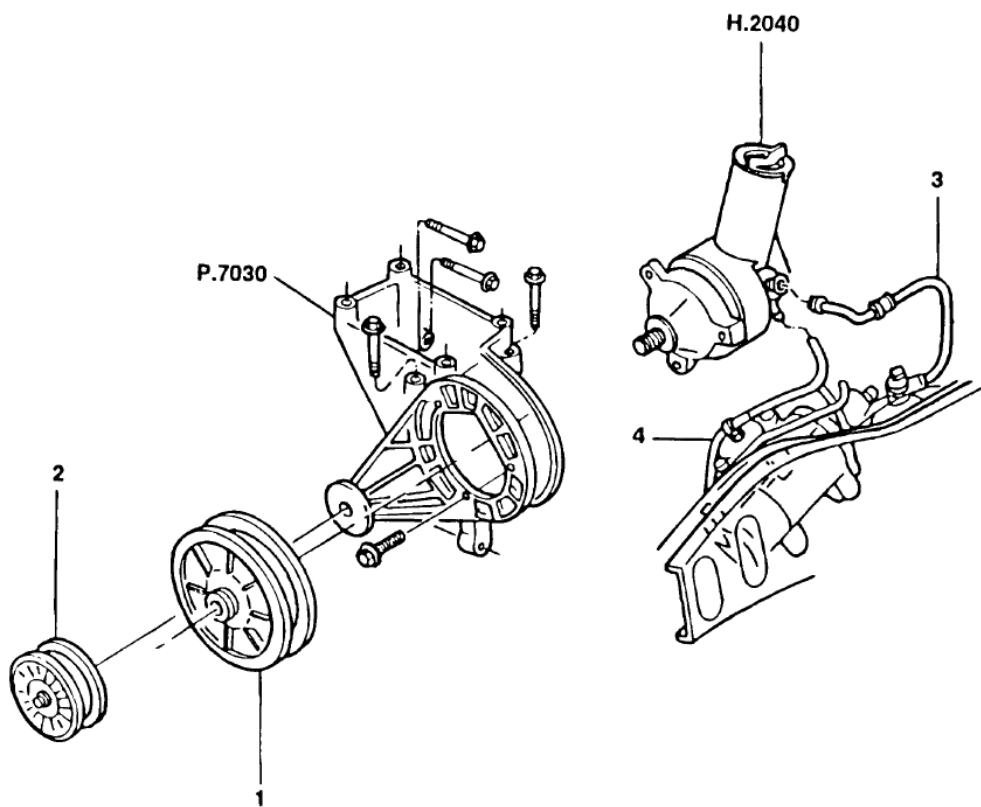


RANGER 94/97 - H.2050 - SUPORTE, POLIA E MANGUEIRAS DA BOMBA - (MOTOR 4.0L)



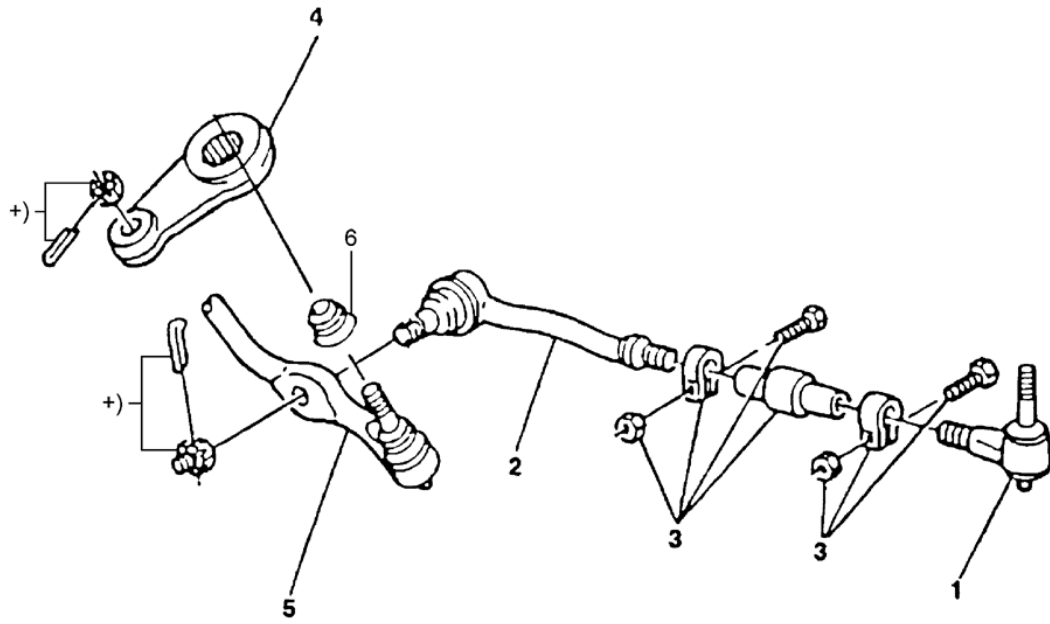


RANGER 94/97 - H.2060 - SUPORTE, POLIA E MANGUEIRAS DA BOMBA - (MOTOR 2.5L)





RANGER 94/97 - H.5010 - BARRAS DE LIGACAO DA DIRECAO



RAN - H.5010
06/2000

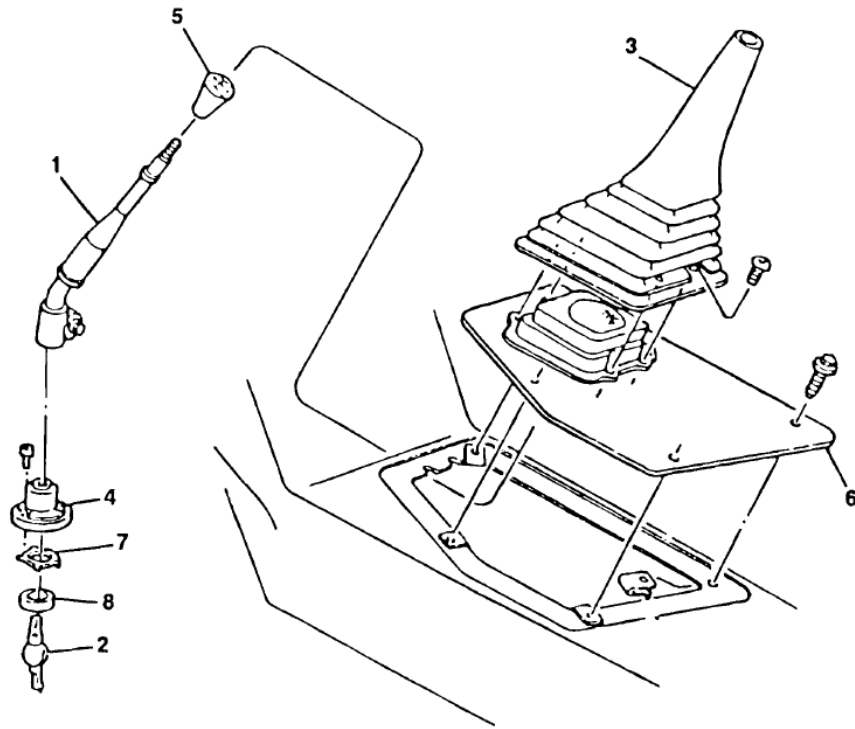


RANGER 94/97 - H.5010 - BARRAS DE LIGACAO DA DIRECAO

REF.	NÚMERO DA PEÇA	DESCRIÇÃO DA PEÇA / MODELOS - OPCIONAIS	USO	DATAS
1	F2TZ/ 3A131/C /	TERMINAL DA BARRA DE LIGACAO DA DIRECAO - LE V6 4.0L 4 CIL. 2.3L	01 01	01/06/94 18/08/97 25/11/96 18/08/97
1	F2TZ/ 3A131/F /	TERMINAL DA BARRA DE LIGACAO DA DIRECAO - LD V6 4.0L 4 CIL. 2.3L	01 01	01/06/94 18/08/97 25/11/96 18/08/97
2	F2TZ/ 3A130/E /	TERMINAL DA BARRA DE LIGACAO DA DIRECAO - LE V6 4.0L 4 CIL. 2.3L	01 01	01/06/94 18/08/97 25/11/96 18/08/97
3	E7TZ/ 3281/B /	TUBO DA BARRA DE LIGACAO DA DIRECAO - LE V6 4.0L 4 CIL. 2.3L	01 01	01/06/94 18/08/97 25/11/96 18/08/97
3	E7TZ/ 3281/C /	TUBO DA BARRA DE LIGACAO DA DIRECAO - LD V6 4.0L 4 CIL. 2.3L	01 01	01/06/94 18/08/97 25/11/96 18/08/97
4	E3TZ/ 3590/A /	BRACO PITMAN DO SISTEMA DE DIRECAO V6 4.0L 4 CIL. 2.3L	01 01	01/06/94 18/08/97 25/11/96 18/08/97
5	F2TZ/ 3304/C /	BARRA DE LIGACAO DA DIRECAO V6 4.0L 4 CIL. 2.3L	01 01	01/06/94 18/08/97 25/11/96 18/08/97
6	E6TZ/ 3332/A /	VEDADOR DIANTEIRO DA BARRA DE DIRECAO V6 4.0L <i>Peça cancelada, disponível para referência.</i>	01	01/06/94 18/08/97



RANGER 94/97 - H.6010 - ALAVANCA DE MUDANCAS DE MARCHAS




RANGER 94/97 - H.6010 - ALAVANCA DE MUDANCAS DE MARCHAS

REF.	NÚMERO DA PEÇA	DESCRIÇÃO DA PEÇA / MODELOS - OPCIONAIS	USO	DATAS
1	E9TZ/ 7210/C /	ALAVANCA DE MUDANCAS SUPERIOR DA CAIXA DE MUDANCAS V6 4.0L <i>Peça cancelada, disponível para referência.</i>	01	01/06/94 08/01/95
1	F5TZ/ 7210/B /	ALAVANCA DE MUDANCAS SUPERIOR DA CAIXA DE MUDANCAS V6 4.0L 4 CIL. 2.3L <i>Peça cancelada, disponível para referência.</i>	01 01	09/01/95 31/10/97 25/11/96 31/10/97
2	E8TZ/ 7210/A /	ALAVANCA DE MUDANCAS INFERIOR DA CAIXA DE MUDANCAS V6 4.0L <i>Peça cancelada, disponível para referência.</i>	01	01/06/94 08/01/95
2	F5TZ/ 7210/B /	ALAVANCA DE MUDANCAS INFERIOR DA CAIXA DE MUDANCAS V6 4.0L 4 CIL. 2.3L <i>Peça cancelada, disponível para referência.</i>	01 01	09/01/95 31/10/97 25/11/96 31/10/97
3	E8TZ/ 7277/B /	GUARDA-PO EXTERNO DA ALAVANCA DE MUDANCAS V6 4.0L 4 CIL. 2.3L	01 01	01/06/94 31/10/97 25/11/96 31/10/97
3	F3TZ/ 7277/A /	GUARDA-PO EXTERNO DA ALAVANCA DE MUDANCAS - (C/ CONSOLETE PORTA-COPO) - PRETO V6 4.0L <i>Peça cancelada, disponível para referência.</i>	01	01/06/94 31/10/97
4	E8TZ/ 7277/A /	GUARDA-PO INTERNO DA ALAVANCA DE MUDANCAS V6 4.0L 4 CIL. 2.3L <i>Peça cancelada, disponível para referência.</i>	01 01	01/06/94 31/10/97 25/11/96 31/10/97
5	E8TZ/ 7213/B /	MANOPLA DA ALAVANCA DE MUDANCAS V6 4.0L 4 CIL. 2.3L	01 01	01/06/94 31/10/97 25/11/96 31/10/97
5	1L5Z/ 7213/BA/	MANOPLA DA ALAVANCA DE MUDANCAS V6 4.0L 4 CIL. 2.3L <i>Peça cancelada, disponível para referência.</i>	01 01	01/06/94 31/10/97 25/11/96 31/10/97
6	F5TZ/ 7479/B /	PLACA DE COBERTURA DA CARCACA DA ALAVANCA DE MUDANCAS V6 4.0L 4 CIL. 2.3L	01 01	09/01/95 31/10/97 25/11/96 31/10/97

