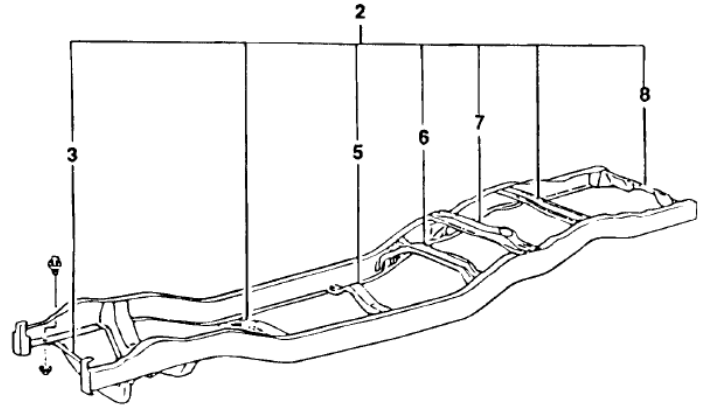
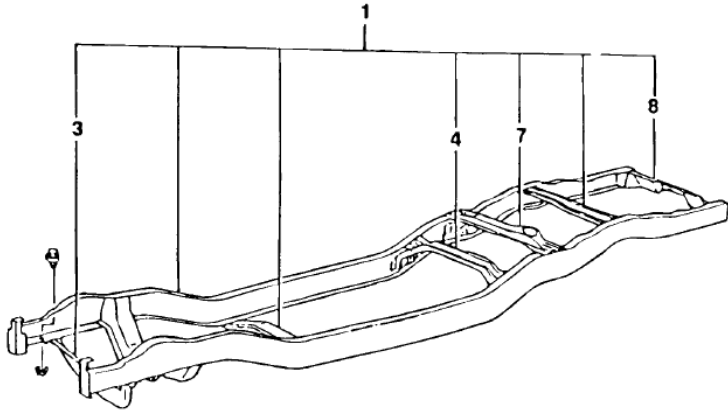




# RANGER 94/97 - F.1010 - CHASSI E TRAVESSAS



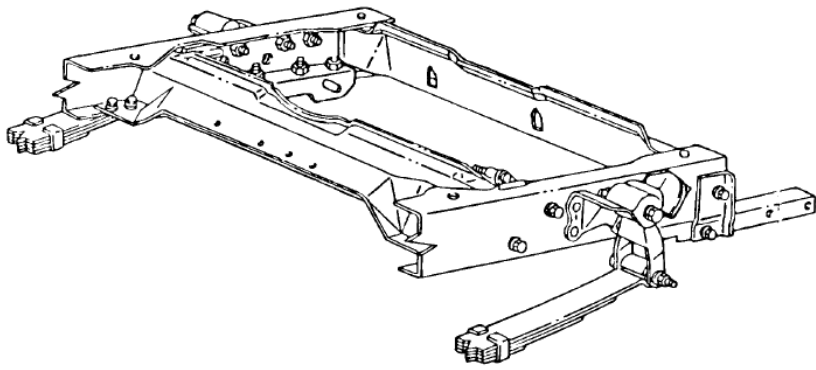

**RANGER 94/97 - F.1010 - CHASSI E TRAVESSAS**

| REF. | NÚMERO DA PEÇA  | DESCRIÇÃO DA PEÇA / MODELOS - OPCIONAIS   | USO      | DATAS                                  |
|------|-----------------|---|----------|--|
| 1    | F67Z/ 5005/RA/  | CHASSI COMPLETO - (E.E. 2743MM)<br>V6 4.0L<br>4 CIL. 2.3L<br><i>Peça cancelada, disponível para referência.</i> | 01<br>01 | 01/06/94 31/10/97<br>25/11/96 31/10/97 |
| 2    | F57Z/ 5005/E /  | CHASSI COMPLETO - (E.E. 3175MM)<br>V6 4.0L<br><i>Peça cancelada, disponível para referência.</i>                | 01       | 01/06/94 31/10/97                      |
| 2    | F77Z/ 5005/RF/  | CHASSI COMPLETO - (SUPER CAB)<br>V6 4.0L<br><i>Peça cancelada, disponível para referência.</i>                  | 01       | 01/06/94 31/10/97                      |
| 3    | F2TZ/ 5C128/C / | TRAVESSA DIANTEIRA DO CHASSI<br>V6 4.0L<br>4 CIL. 2.3L<br><i>Peça cancelada, disponível para referência.</i>    | 01<br>01 | 01/06/94 31/10/97<br>25/11/96 31/10/97 |
| 4    | F2TZ/ 5025/C /  | TRAVESSA DO CHASSI - (NR.3)<br>V6 4.0L<br>4 CIL. 2.3L<br><i>Peça cancelada, disponível para referência.</i>     | 01<br>01 | 01/06/94 31/10/97<br>25/11/96 31/10/97 |
| 5    | F2TZ/ 5A051/A / | TRAVESSA DO CHASSI - (NR.3)<br>V6 4.0L<br><i>Peça cancelada, disponível para referência.</i>                    | 01       | 01/06/94 31/10/97                      |
| 6    | F2TZ/ 5026/B /  | TRAVESSA DO CHASSI - (NR.4)<br>V6 4.0L<br><i>Peça cancelada, disponível para referência.</i>                    | 01       | 01/06/94 31/10/97                      |
| 7    | F0TZ/ 5030/B /  | TRAVESSA DO CHASSI - (NR.4/5)<br>V6 4.0L<br>4 CIL. 2.3L<br><i>Peça cancelada, disponível para referência.</i>   | 01<br>01 | 01/06/94 31/10/97<br>25/11/96 31/10/97 |
| 8    | F0TZ/ 5K007/A / | TRAVESSA TRASEIRA DO CHASSI<br>V6 4.0L<br>4 CIL. 2.3L   | 01<br>01 | 01/06/94 31/10/97<br>25/11/96 31/10/97 |
| (09) | E6TZ/ 5045/B /  | LONGARINA REFORCADA DO CHASSI - (E.E. 3175MM)<br>V6 4.0L<br><i>Peça cancelada, disponível para referência.</i>  | 01       | 01/06/94 31/10/97                      |
| (09) | E6TZ/ 5045/C /  | LONGARINA REFORCADA DO CHASSI - (E.E. 2743MM)<br>V6 4.0L<br><i>Peça cancelada, disponível para referência.</i>  | 01       | 01/06/94 31/10/97                      |
| (10) | F2TZ/ 5097/B /  | REFORCO DA TRAVESSA DO CHASSI - LE - (E.E. 2743 MM)<br>V6 4.0L  | 01       | 01/06/94 31/10/97                      |

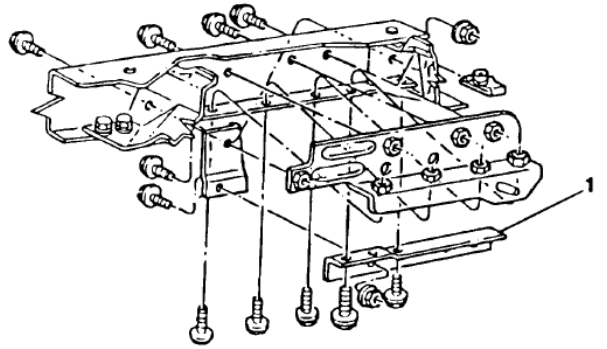




# RANGER 94/97 - F.1040 - SUPORTE DO PARA-CHOQUE TRASEIRO



FRENTE  
←

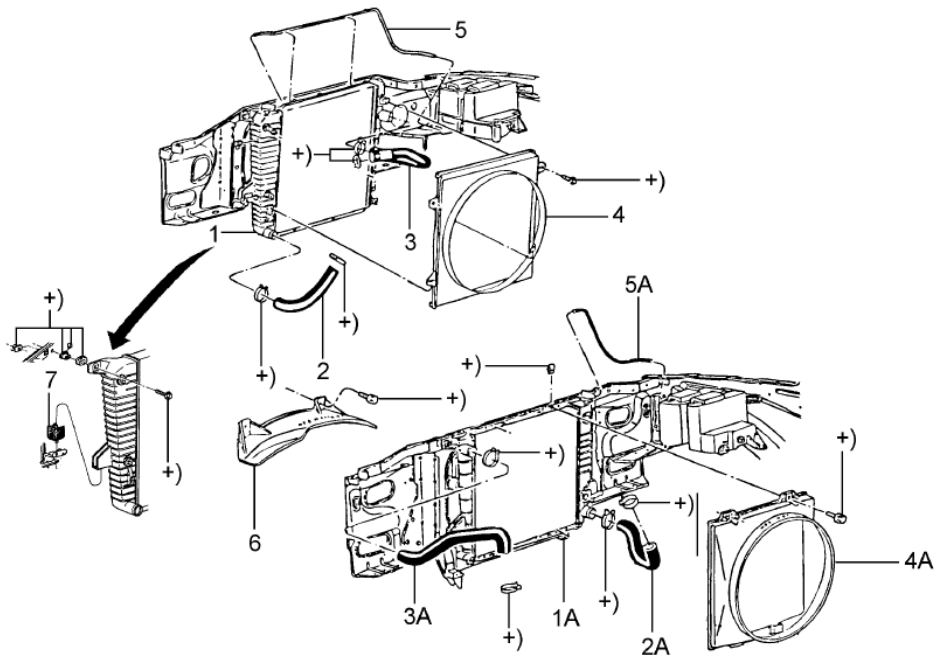



**RANGER 94/97 - F.1040 - SUPORTE DO PARA-CHOQUE TRASEIRO**

| REF. | NÚMERO DA PEÇA   | DESCRIÇÃO DA PEÇA / MODELOS - OPCIONAIS   | USO      | DATAS                                  |
|------|------------------|---|----------|--|
| 1    | F37Z/ 17787/A /  | BRACO INTERNO DO PARA-CHOQUE TRASEIRO -<br>LD<br>V6 4.0L<br>4 CIL. 2.3L   | 01<br>01 | 01/06/94 31/10/97<br>25/11/96 31/10/97 |
| 1    | F37Z/ 17788/A /  | BRACO INTERNO DO PARA-CHOQUE TRASEIRO -<br>LE<br>V6 4.0L<br>4 CIL. 2.3L   | 01<br>01 | 01/06/94 31/10/97<br>25/11/96 31/10/97 |
| (02) | E3TZ/ 17A756/A / | TIRANTE DO BRACO DO PARA-CHOQUE<br>TRASEIRO- LD<br>V6 4.0L<br>4 CIL. 2.3L<br><i>Peça cancelada, disponível para referência.</i> | 01<br>01 | 01/06/94 31/10/97<br>25/11/96 31/10/97 |
| (02) | E3TZ/ 17A756/B / | TIRANTE DO BRACO DO PARA-CHOQUE<br>TRASEIRO- LE<br>V6 4.0L<br>4 CIL. 2.3L   | 01<br>01 | 01/06/94 31/10/97<br>25/11/96 31/10/97 |



RANGER 94/97 - F.2010 - RADIADOR, DEFLETOR E MANGUEIRAS



RAN - F.2010  
10/99


**RANGER 94/97 - F.2010 - RADIADOR, DEFLETOR E MANGUEIRAS**

| REF. | NÚMERO DA PEÇA | DESCRIÇÃO DA PEÇA / MODELOS - OPCIONAIS  | USO | DATAS             |
|------|----------------|--|-----|-------------------|
| 1    | F0TZ/ 8005/J / | RADIADOR - (SEM AR CONDICIONADO)<br>V6 4.0L<br><i>Peça cancelada, disponível para referência.</i>                | 01  | 01/06/94 08/01/95 |
| 1    | F1TZ/ 8005/D / | RADIADOR<br>V6 4.0L +2AC<br><i>Peça cancelada, disponível para referência.</i>                                   | 01  | 01/06/94 08/01/95 |
| 1    | F67Z/ 8005/FA/ | RADIADOR<br>V6 4.0L  | 01  | 09/01/95 31/10/97 |
| 1A   | F57Z/ 8005/A / | RADIADOR<br>4 CIL. 2.3L  | 01  | 25/11/96 31/10/97 |
| 2    | F0TZ/ 8286/B / | MANGUEIRA INFERIOR DO RADIADOR<br>V6 4.0L  | 01  | 01/06/94 08/01/95 |
| 2    | F57Z/ 8286/C / | MANGUEIRA INFERIOR DO RADIADOR<br>V6 4.0L  | 01  | 09/01/95 31/10/97 |
| 2A   | F57Z/ 8286/A / | MANGUEIRA INFERIOR DO RADIADOR<br>4 CIL. 2.3L<br><i>Peça cancelada, disponível para referência.</i>              | 01  | 25/11/96 31/10/97 |
| 3    | F0TZ/ 8260/B / | MANGUEIRA SUPERIOR DO RADIADOR<br>V6 4.0L  | 01  | 01/06/94 08/01/95 |
| 3    | F57Z/ 8260/C / | MANGUEIRA SUPERIOR DO RADIADOR<br>V6 4.0L  | 01  | 09/01/95 31/10/97 |
| 3A   | F67Z/ 8260/HA/ | MANGUEIRA SUPERIOR DO RADIADOR<br>4 CIL. 2.3L<br><i>Peça cancelada, disponível para referência.</i>              | 01  | 25/11/96 31/10/97 |
| 4    | F37Z/ 8146/A / | DEFLETOR DO RADIADOR<br>V6 4.0L<br><i>Peça cancelada, disponível para referência.</i>                            | 01  | 01/06/94 08/01/95 |
| 4    | F57Z/ 8146/A / | DEFLETOR DO RADIADOR - (SEM AR<br>CONDICIONADO)<br>V6 4.0L<br><i>Peça cancelada, disponível para referência.</i> | 01  | 09/01/95 31/10/97 |
| 4    | F57Z/ 8146/C / | DEFLETOR DO RADIADOR - (COM AR<br>CONDICIONADO)<br>V6 4.0L<br><i>Peça cancelada, disponível para referência.</i> | 01  | 09/01/95 31/10/97 |
| 4A   | F57Z/ 8146/D / | DEFLETOR DO RADIADOR<br>4 CIL. 2.3L  | 01  | 25/11/96 31/10/97 |
| 5    | F3TZ/ 8075/B / | MANGUEIRA DO RESERVATORIO DE EXPANSAO<br>DO RADIADOR   |     |                   |

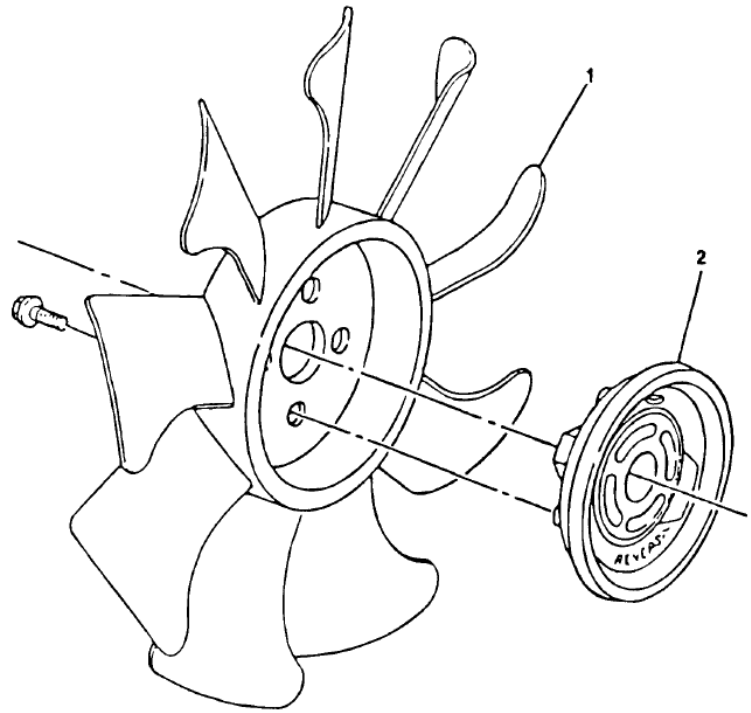

**RANGER 94/97 - F.2010 - RADIADOR, DEFLETOR E MANGUEIRAS**

| REF. | NÚMERO DA PEÇA  | DESCRIÇÃO DA PEÇA / MODELOS - OPCIONAIS   | USO      | DATAS                                  |
|------|-----------------|---|----------|--|
|      |                 | V6 4.0L<br><i>Peça cancelada, disponível para referência.</i>   | 01       | 01/06/94 31/10/97                      |
| 5A   | F57Z/ 8029/BA/  | <b>MANGUEIRA DO RESERVATORIO DE EXPANSAO DO RADIADOR</b><br>4 CIL. 2.3L<br><i>Peça cancelada, disponível para referência.</i>                         | 01       | 25/11/96 31/10/97                      |
| 6    | F57Z/ 8A611/A / | <b>DEFLETOR DO PAINEL SUPERIOR DO RADIADOR</b><br>4 CIL. 2.3L   | 01       | 25/11/96 31/10/97                      |
| 7    | E5TZ/ 8124/C /  | <b>ISOLADOR INFERIOR DE MONTAGEM DO RADIADOR</b><br>V6 4.0L<br><i>Peça cancelada, disponível para referência.</i>                                     | 02       | 01/06/94 08/01/95                      |
| 7    | F5TZ/ 8124/A /  | <b>ISOLADOR INFERIOR DE MONTAGEM DO RADIADOR</b><br>V6 4.0L<br>4 CIL. 2.3L  | 02<br>02 | 09/01/95 31/10/97<br>25/11/96 31/10/97 |
| (08) | F3TZ/ 8N029/A / | <b>MANGUEIRA EXTERNA DO RESERVATORIO DE EXPANSAO DO RADIADOR</b><br>V6 4.0L<br><i>Peça cancelada, disponível para referência.</i>                     | 01       | 01/06/94 08/01/95                      |
| (09) | E9SZ/ 8100/A /  | <b>TAMPA DO RADIADOR</b><br>V6 4.0L<br>4 CIL. 2.3L  | 01<br>01 | 09/01/95 31/10/97<br>25/11/96 31/10/97 |
| (09) | F4TZ/ 8100/B /  | <b>TAMPA DO RADIADOR</b><br>V6 4.0L   | 01       | 01/06/94 08/01/95                      |
| (10) | F57Z/ 8290/A /  | <b>TUBO EXTENSAO DA MANGUEIRA DO RADIADOR</b><br>4 CIL. 2.3L  | 01       | 25/11/96 31/10/97                      |
| (10) | F7HZ/ 8290/MA/  | <b>TUBO EXTENSAO DA MANGUEIRA DO RADIADOR</b><br>V6 4.0L<br><i>Peça cancelada, disponível para referência.</i>  | 01       | 09/01/95 31/10/97                      |
| (11) | F5TZ/ 8348/A /  | <b>VEDADOR DO DEFLETOR LATERAL DE AR DO RADIADOR</b><br>V6 4.0L<br>4 CIL. 2.3L  | 02<br>02 | 09/01/95 31/10/97<br>25/11/96 31/10/97 |
| (12) | F37Z/ 8N030/A / | <b>CONEXAO DAS MANGUEIRAS DO RESERVATORIO DE EXPANSAO DO RADIADOR</b><br>V6 4.0L<br>4 CIL. 2.3L<br><i>Peça cancelada, disponível para referência.</i> | 01<br>01 | 01/06/94 31/10/97<br>25/11/96 31/10/97 |
| (13) | F7TZ/ 8B085/AA/ | <b>COBERTURA DO RESERVATORIO DE EXPANSAO DO RADIADOR</b>  |          |  |




**RANGER 94/97 - F.2010 - RADIADOR, DEFLETOR E MANGUEIRAS**

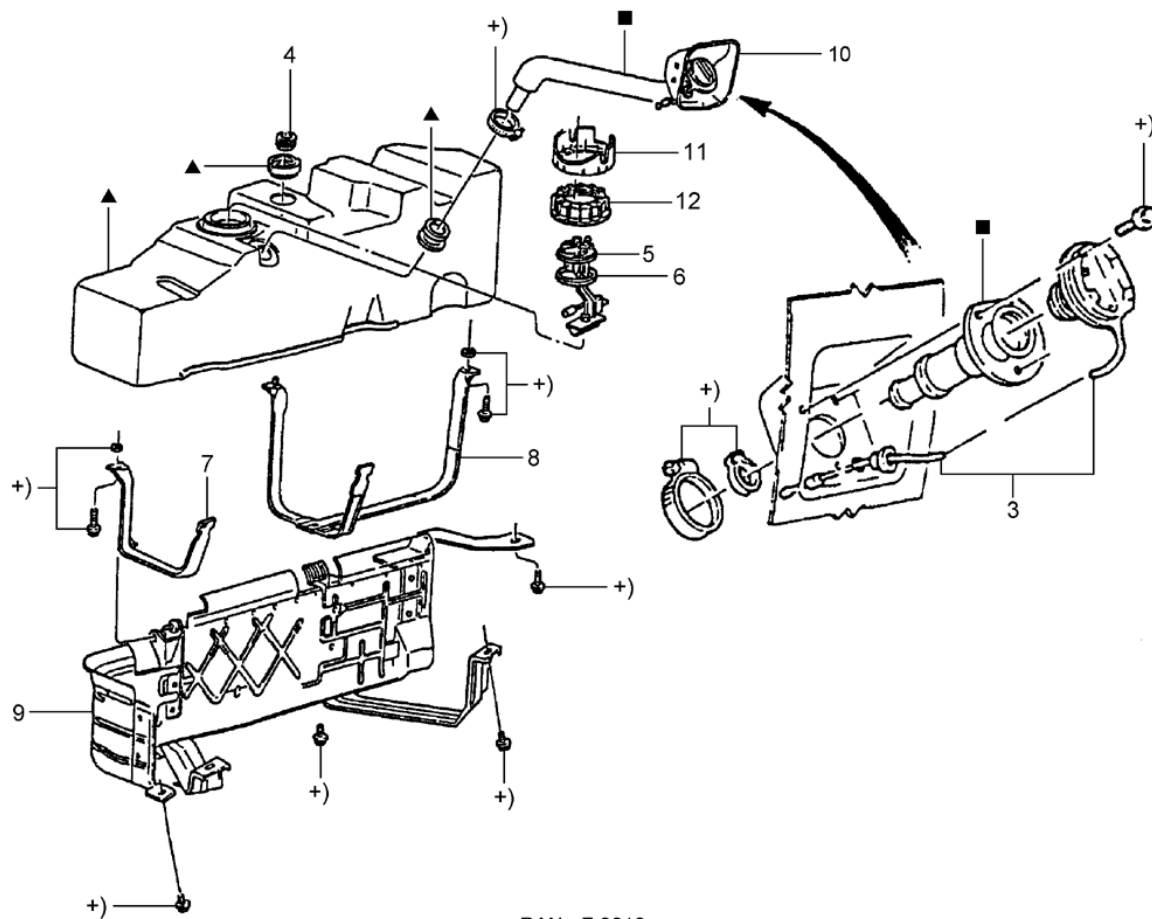
| REF. | NÚMERO DA PEÇA  | DESCRIÇÃO DA PEÇA / MODELOS - OPCIONAIS  | USO      | DATAS                                  |
|------|-----------------|--|----------|--|
|      |                 | 4 CIL. 2.3L<br><i>Peça cancelada, disponível para referência.</i>  | 01       | 25/11/96 31/10/97                      |
| (14) | F37Z/ 8N040/A / | <b>PRESILHA SUPERIOR DO RESERVATORIO DE EXPANSAO DO RADIADOR</b><br>V6 4.0L<br>4 CIL. 2.3L<br><i>Peça cancelada, disponível para referência.</i> | 02<br>02 | 01/06/94 31/10/97<br>25/11/96 31/10/97 |
| (15) | F0TZ/ 8054/J /  | <b>RESERVATORIO DE EXPANSAO DO RADIADOR</b><br>V6 4.0L   | 02       | 01/06/94 31/10/97                      |
| (16) | F3TZ/ 8075/A /  | <b>MANGUEIRA DO RESERVATORIO DE EXPANSAO DO RADIADOR</b><br>4 CIL. 2.3L<br><i>Peça cancelada, disponível para referência.</i>                    | 01       | 25/11/96 31/10/97                      |
| (17) | F4TZ/ 8349/B /  | <b>DEFLETOR INFERIOR DO RADIADOR COM AR CONDICIONADO</b><br>V6 4.0L<br><i>Peça cancelada, disponível para referência.</i>                        | 01       | 01/06/94 08/01/95                      |
|      |                 | <b>ACABAMENTOS/DESCRIÇÃO</b><br>+2AC - COM AR CONDICIONADO   |          |  |







RANGER 94/97 - F.3010 - RESERVATORIO DE COMBUSTIVEL



RAN - F.3010  
12/2000


**RANGER 94/97 - F.3010 - RESERVATORIO DE COMBUSTIVEL**

| REF. | NÚMERO DA PEÇA  | DESCRIÇÃO DA PEÇA / MODELOS - OPCIONAIS  | USO      | DATAS                                  |
|------|-----------------|--|----------|--|
| 1    | F07Z/ 9002/C /  | RESERVATORIO DE COMBUSTIVEL - (SUPER CAB) - (125" E.E.)<br>V6 4.0L<br><i>Peça cancelada, disponível para referência.</i>   | 01       | 01/06/94 08/01/95                      |
| 1    | F07Z/ 9002/F /  | RESERVATORIO DE COMBUSTIVEL - (REGULAR CAB) - (108" E.E.)<br>V6 4.0L<br><i>Peça cancelada, disponível para referência.</i> | 01       | 01/06/94 08/01/95                      |
| 1    | F57Z/ 9002/N /  | RESERVATORIO DE COMBUSTIVEL - (REGULAR CAB) - (108" E.E.)<br>V6 4.0L<br>4 CIL. 2.3L  | 01<br>01 | 09/01/95 31/10/97<br>25/11/96 31/10/97 |
| 1    | F57Z/ 9002/P /  | RESERVATORIO DE COMBUSTIVEL - (SUPER CAB) - (125" E.E.)<br>V6 4.0L<br><i>Peça cancelada, disponível para referência.</i>   | 01       | 09/01/95 31/10/97                      |
| 2    | F47Z/ 9034/C /  | TUBO DE ENCHIMENTO DO RESERVATORIO DE COMBUSTIVEL<br>V6 4.0L<br>4 CIL. 2.3L  | 01<br>01 | 01/06/94 31/10/97<br>25/11/96 31/10/97 |
| 3    | F4DZ/ 9030/A /  | TAMPA DO RESERVATORIO DE COMBUSTIVEL<br>V6 4.0L<br>4 CIL. 2.3L   | 01<br>01 | 01/06/94 31/10/97<br>25/11/96 31/10/97 |
| 3    | F5TZ/ 9030/B /  | TAMPA DO RESERVATORIO DE COMBUSTIVEL SEM CHAVES<br>V6 4.0L<br>4 CIL. 2.3L  | 01<br>01 | 01/06/94 31/10/97<br>25/11/96 31/10/97 |
| 4    | F6TZ/ 9B076/AA/ | ANEL DE VEDACAO DA VALVULA DE RESPIRO<br>V6 4.0L<br><i>Peça cancelada, disponível para referência.</i>                     | 01       | 01/06/94 31/10/97                      |
| 4    | 98FU/ 9B076/AA/ | ANEL DE VEDACAO DA VALVULA DE RESPIRO<br>V6 4.0L<br>4 CIL. 2.3L  | 01<br>01 | 01/06/94 31/10/97<br>25/11/96 31/10/97 |
| 5    | F57Z/ 9H307/GB/ | BOIA E BOMBA DO RESERVATORIO DE COMBUSTIVEL (REGULAR CAB)<br>V6 4.0L<br>4 CIL. 2.3L  | 01<br>01 | 01/06/94 31/10/97<br>25/11/96 31/10/97 |
| 5    | F57Z/ 9H307/HB/ | BOIA E BOMBA DO RESERVATORIO DE COMBUSTIVEL (SUPER CAB)<br>V6 4.0L   | 01       | 01/06/94 31/10/97                      |
| 6    | E1VZ/ 9417/B /  | JUNTA DE MONTAGEM DA BOMBA DE COMBUSTIVEL  |          |  |


**RANGER 94/97 - F.3010 - RESERVATORIO DE COMBUSTIVEL**

| REF. | NÚMERO DA PEÇA    | DESCRIÇÃO DA PEÇA / MODELOS - OPCIONAIS   | USO      | DATAS                                  |
|------|-------------------|---|----------|--|
|      |                   | V6 4.0L   | CN       | 01/06/94 31/10/97                      |
| 6    | E69Z/ 9417/A /    | <b>JUNTA DE MONTAGEM DA BOMBA DE COMBUSTIVEL - (REGULAR CAB)</b><br>V6 4.0L<br>4 CIL. 2.3L<br><i>Peça cancelada, disponível para referência.</i>    | CN<br>01 | 01/06/94 31/10/97<br>25/11/96 31/10/97 |
| 7    | F57Z/ 9054/G /    | <b>CINTA DIANTEIRA DO RESERVATORIO DE COMBUSTIVEL</b><br>V6 4.0L<br>4 CIL. 2.3L<br><i>Peça cancelada, disponível para referência.</i>               | 01<br>01 | 09/01/95 31/10/97<br>25/11/96 31/10/97 |
| 8    | E9TZ/ 9054/H /    | <b>CINTA TRASEIRA DO RESERVATORIO DE COMBUSTIVEL - (SUPER CAB) - (79,6 LTS.)</b><br>V6 4.0L<br><i>Peça cancelada, disponível para referência.</i>   | 01       | 01/06/94 08/01/95                      |
| 8    | E9TZ/ 9054/K /    | <b>CINTA TRASEIRA DO RESERVATORIO DE COMBUSTIVEL - (REGULAR CAB) - (61,2 LTS.)</b><br>V6 4.0L<br><i>Peça cancelada, disponível para referência.</i> | 01       | 01/06/94 08/01/95                      |
| 8    | F57Z/ 9054/H /    | <b>CINTA TRASEIRA DO TANQUE DE COMBUSTIVEL</b><br>V6 4.0L<br>4 CIL. 2.3L  | 01<br>01 | 09/01/95 31/10/97<br>25/11/96 31/10/97 |
| 9    | F37Z/ 9C035/B /   | <b>PROTECTOR E SUPORTE DO TANQUE DE COMBUSTIVEL - (E.E. 108")</b><br>V6 4.0L<br><i>Peça cancelada, disponível para referência.</i>                  | 01       | 01/06/94 31/10/97                      |
| 9    | F37Z/ 9C035/D /   | <b>PROTECTOR E SUPORTE DO TANQUE DE COMBUSTIVEL - (E.E. 125")</b><br>V6 4.0L<br><i>Peça cancelada, disponível para referência.</i>                  | 01       | 01/06/94 31/10/97                      |
| 10   | F37Z/ 9927936/A / | <b>CARCACA DO TUBO DE ABASTECIMENTO DE COMBUSTIVEL</b><br>V6 4.0L<br>4 CIL. 2.3L  | 01<br>01 | 01/06/94 31/10/97<br>25/11/96 31/10/97 |
| 11   | E97Z/ 9C291/A /   | <b>PROTECTOR DO TUBO DE ENCHIMENTO DE COMBUSTIVEL</b><br>V6 4.0L<br>4 CIL. 2.3L<br><i>Peça cancelada, disponível para referência.</i>               | 01<br>01 | 01/06/94 31/10/97<br>25/11/96 31/10/97 |
| 12   | E99Z/ 9A307/A /   | <b>ANEL DE TRAVAMENTO DO MEDIDOR DO TANQUE DE COMBUSTIVEL</b><br>V6 4.0L  | 01       | 01/06/94 02/11/97                      |

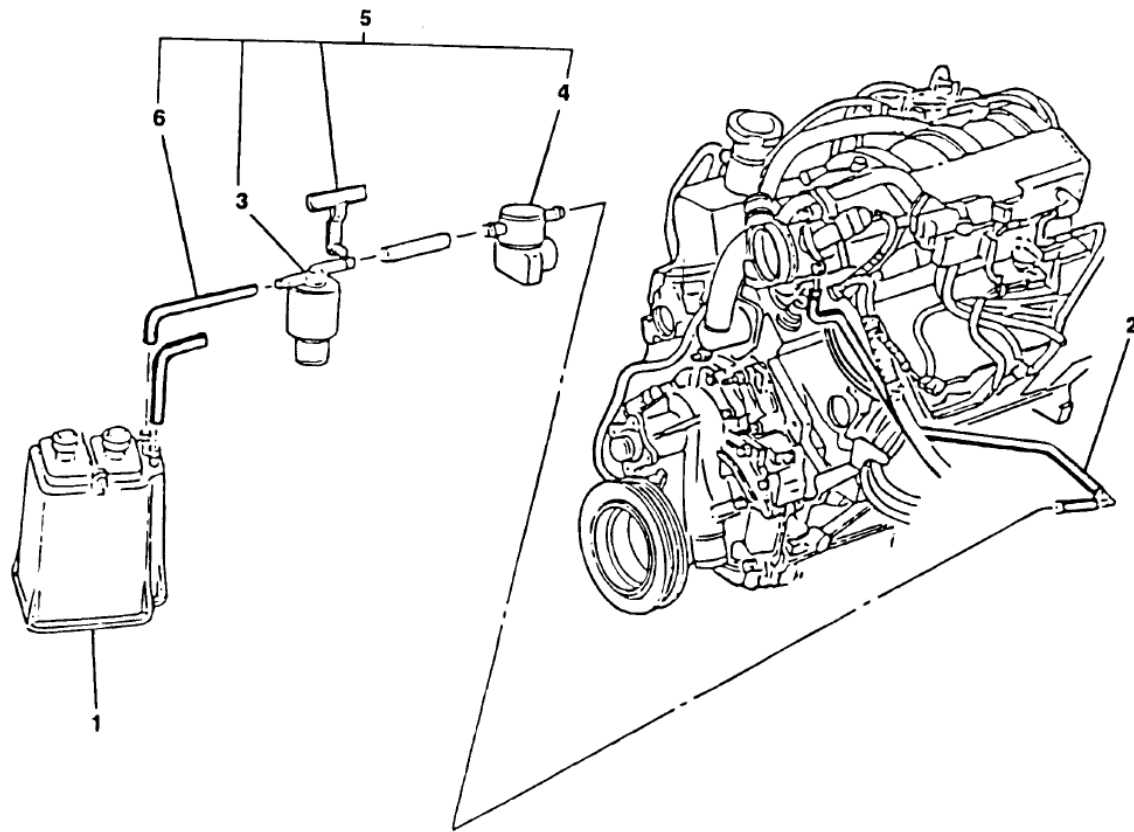


## RANGER 94/97 - F.3010 - RESERVATORIO DE COMBUSTIVEL

| REF. | NÚMERO DA PEÇA  | DESCRIÇÃO DA PEÇA / MODELOS - OPCIONAIS   | USO      | DATAS                                  |
|------|-----------------|---|----------|--|
| (13) | F07Z/ 9K014/B / | PROTETOR DO TANQUE DE COMBUSTIVEL -<br>(E.E. 108")<br>V6 4.0L<br>4 CIL. 2.3L<br><i>Peça cancelada, disponível para referência.</i>          | 01<br>01 | 09/01/95 31/10/97<br>25/11/96 31/10/97 |
| (14) | F1TZ/ 9A011/A / | FILTRO DA BOIA DE COMBUSTIVEL<br>V6 4.0L<br>4 CIL. 2.3L<br><i>Peça cancelada, disponível para referência.</i>                               | 01<br>01 | 01/06/94 31/10/97<br>25/11/96 31/10/97 |
| (14) | F2VY/ 9A011/A / | FILTRO DA BOIA DE COMBUSTIVEL (SUPER<br>CAB)<br>V6 4.0L<br><i>Peça cancelada, disponível para referência.</i>                               | 01       | 01/06/94 31/10/97                      |
| (15) | F57Z/ 9A032/K / | PROTETOR DE CALOR DO TANQUE DE<br>COMBUSTIVEL - (E.E. 108")<br>V6 4.0L<br>4 CIL. 2.3L<br><i>Peça cancelada, disponível para referência.</i> | 01<br>01 | 09/01/95 31/10/97<br>25/11/96 31/10/97 |
| (15) | F67Z/ 9B593/FA/ | VALVULA DE VAPOR DE COMBUSTIVEL<br>V6 4.0L<br>4 CIL. 2.3L<br><i>Peça cancelada, disponível para referência.</i>                             | 01<br>01 | 09/01/95 31/10/97<br>25/11/96 31/10/97 |
| (16) | E53Z/ 9H318/A / | VALVULA DE CONTROLE DE COMBUSTIVEL DO<br>MEDIDOR<br>V6 4.0L<br>4 CIL. 2.3L  | 01<br>01 | 01/06/94 31/10/97<br>25/11/96 31/10/97 |



# RANGER 94/97 - F.3020 - FILTRO DE CARVAO ATIVADO





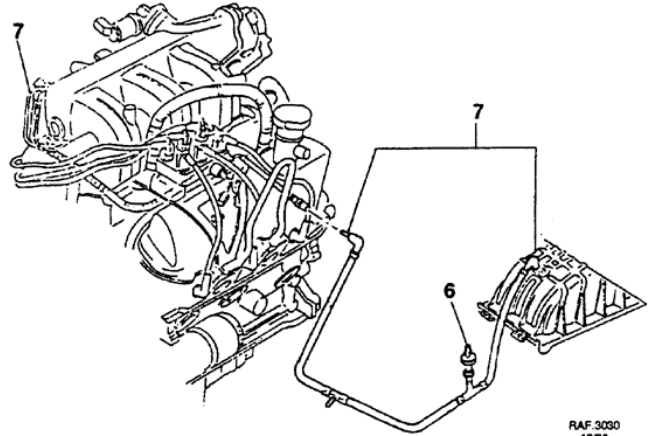
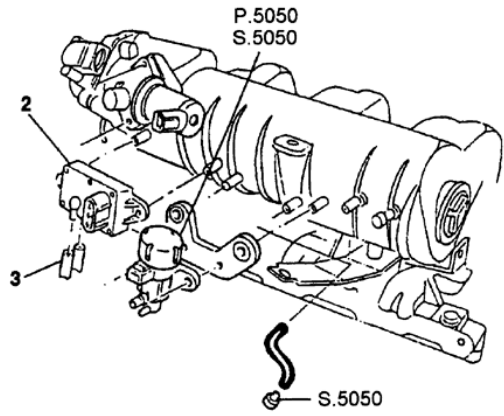
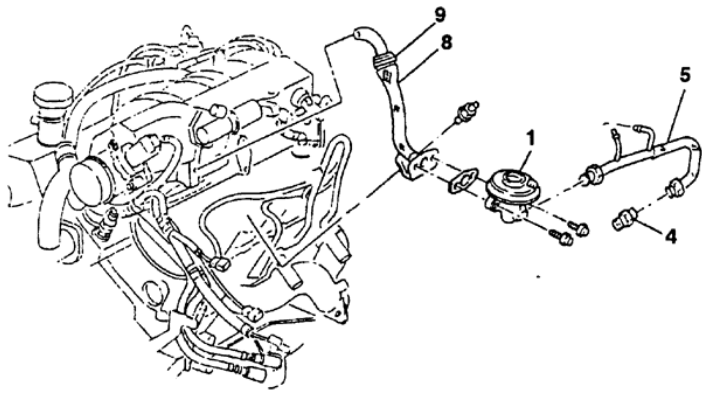

**RANGER 94/97 - F.3020 - FILTRO DE CARVAO ATIVADO**

| REF. | NÚMERO DA PEÇA   | DESCRIÇÃO DA PEÇA / MODELOS - OPCIONAIS   | USO      | DATAS                                  |
|------|------------------|---|----------|--|
| 1    | E2ZE/ 9D653/AA/  | RESERVATORIO DE VAPOR DE COMBUSTIVEL<br>V6 4.0L<br>4 CIL. 2.3L  | 01<br>01 | 01/09/96 31/10/97<br>25/11/96 31/10/97 |
| 1    | F37Z/ 9D653/A /  | RESERVATORIO DE VAPOR DE COMBUSTIVEL<br>V6 4.0L<br><i>Peça cancelada, disponível para referência.</i>                                   | 01       | 01/06/94 31/08/96                      |
| 2    | F37Z/ 9G271/B /  | TUBO DE RETORNO DO VAPOR DE COMBUSTIVEL<br>V6 4.0L<br><i>Peça cancelada, disponível para referência.</i>                                | 01       | 01/06/94 08/01/95                      |
| 2    | F57Z/ 9G271/A /  | TUBO DE RETORNO DO VAPOR DE COMBUSTIVEL<br>4 CIL. 2.3L<br><i>Peça cancelada, disponível para referência.</i>                            | 01       | 25/11/96 31/10/97                      |
| 2    | F57Z/ 9G271/B /  | TUBO DE RETORNO DO VAPOR DE COMBUSTIVEL<br>V6 4.0L<br><i>Peça cancelada, disponível para referência.</i>                                | 01       | 09/01/95 31/10/97                      |
| 2    | F57Z/ 9G271/G /  | TUBO DE RETORNO DO VAPOR DE COMBUSTIVEL<br>- (PARTE SUPERIOR DO MOTOR)<br>V6 4.0L<br><i>Peça cancelada, disponível para referência.</i> | 01       | 09/01/95 31/10/97                      |
| 3    | E6ZZ/ 9C915/A /  | VALVULA CANISTER<br>V6 4.0L<br>4 CIL. 2.3L<br><i>Peça cancelada, disponível para referência.</i>  | 01<br>01 | 01/06/94 31/10/97<br>25/11/96 31/10/97 |
| 4    | F57Z/ 14A606/BA/ | VALVULA DE LIMPEZA DA CAIXA DE<br>ARMAZENAMENTO DO VAPOR DE COMBUSTIVEL<br>V6 4.0L  | 01       | 09/01/95 31/10/97                      |
| 5    | F57Z/ 9C987/AB/  | MANGUEIRA E VALVULA DO VAPOR DE<br>COMBUSTIVEL<br>4 CIL. 2.3L   | 01       | 25/11/96 31/10/97                      |
| 5    | F57Z/ 9C987/BA/  | MANGUEIRA E VALVULA DO VAPOR DE<br>COMBUSTIVEL<br>V6 4.0L   | 01       | 09/01/95 31/10/97                      |
| 6    | F57Z/ 9G297/A /  | MANGUEIRA DE RETORNO DO VAPOR DE<br>COMBUSTIVEL<br>4 CIL. 2.3L<br><i>Peça cancelada, disponível para referência.</i>                    | 01       | 25/11/96 31/10/97                      |
| 6    | F57Z/ 9G297/EA/  | MANGUEIRA DE RETORNO DO VAPOR DE<br>COMBUSTIVEL<br>V6 4.0L<br>4 CIL. 2.3L   | 01<br>01 | 09/01/95 31/10/97<br>25/11/96 31/10/97 |
| (07) | F1TZ/ 9D665/A /  | SUPORTE DA CAIXA DE ARMAZENAMENTO DO  |          |  |



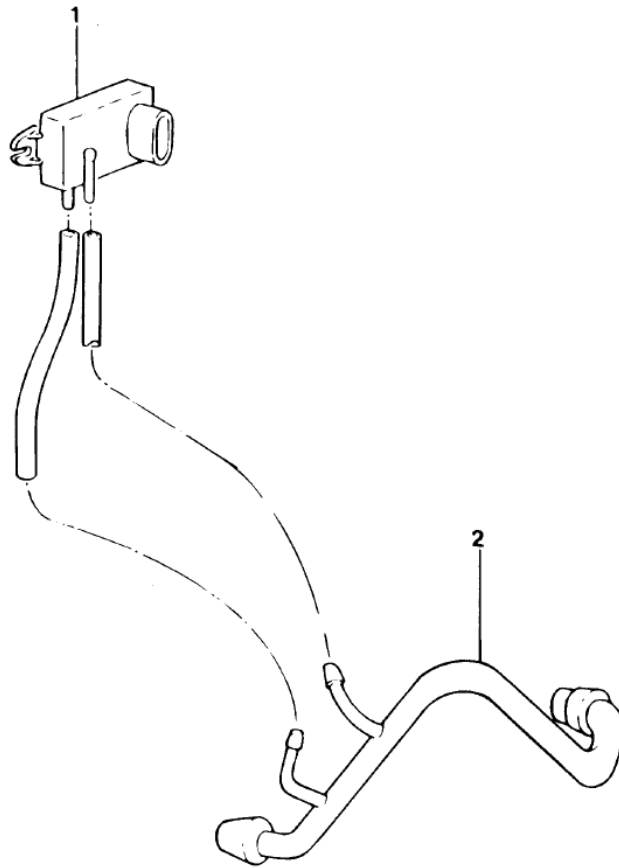


# RANGER 94/97 - F.3030 - CONTROLE DE EMISSOES EVAPORATIVAS - (MOTOR 4.0L)



RAF 3030  
12/96

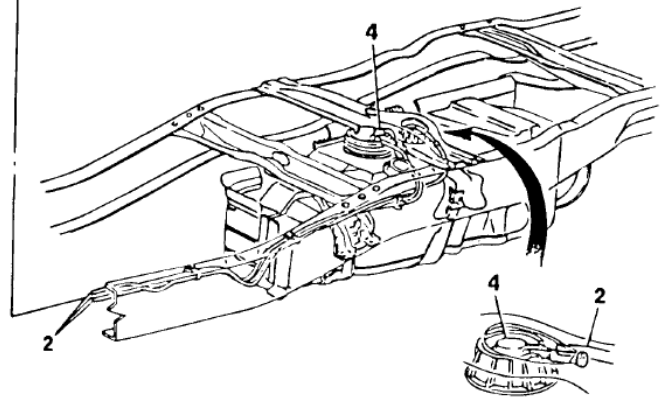
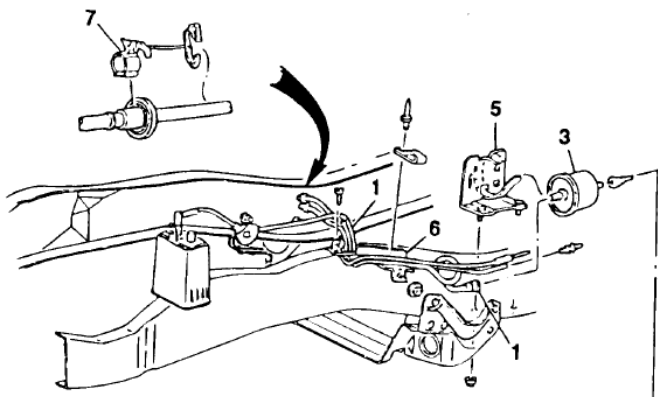








# RANGER 94/97 - F.3050 - TUBULACAO DE COMBUSTIVEL





## RANGER 94/97 - F.3050 - TUBULACAO DE COMBUSTIVEL

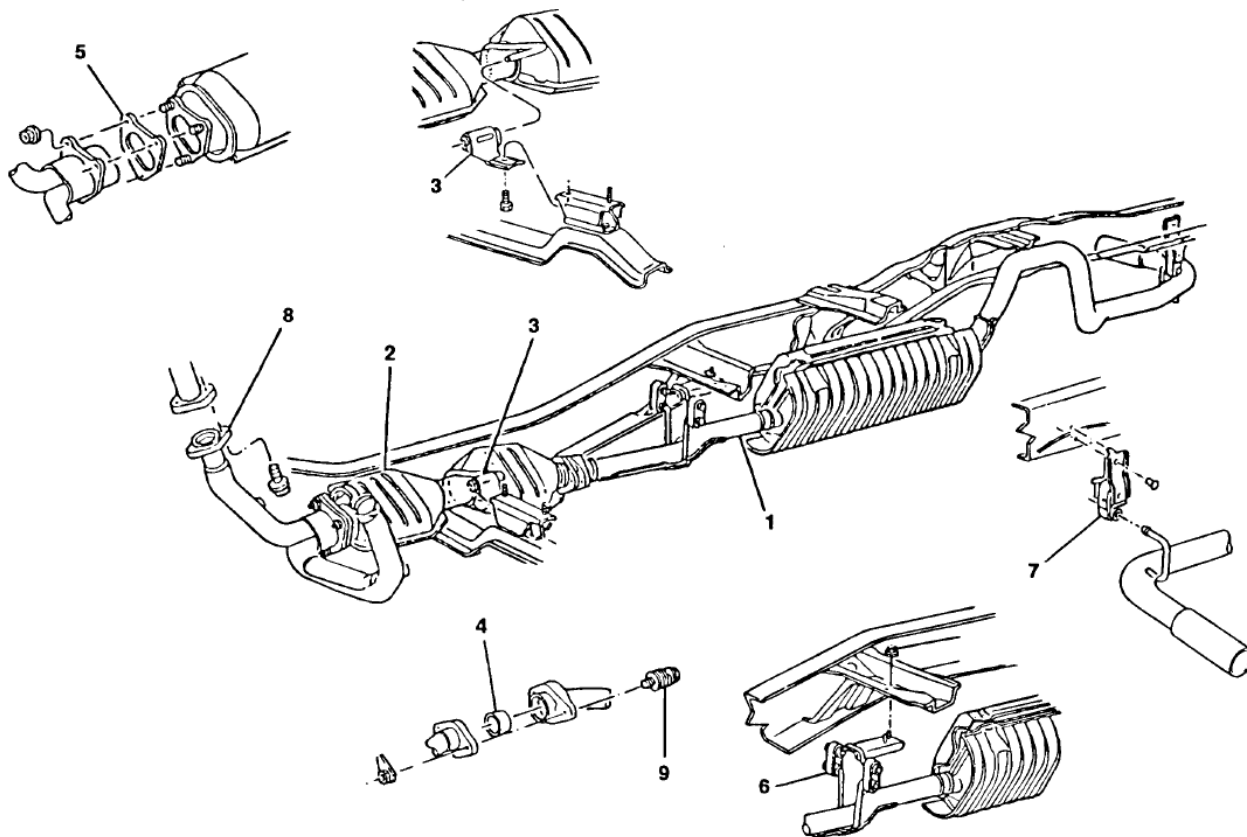
| REF. | NÚMERO DA PEÇA  | DESCRIÇÃO DA PEÇA / MODELOS - OPCIONAIS   | USO      | DATAS                                  |
|------|-----------------|---|----------|--|
| 1    | F37Z/ 9S286/C / | TUBO DE RETORNO, ABASTECIMENTO DE COMBUSTIVEL E DIANTEIRO DO VAPOR<br>V6 4.0L<br><i>Peça cancelada, disponível para referência.</i>     | 01       | 01/06/94 08/01/95                      |
| 1    | F57Z/ 9S286/A / | TUBO DE RETORNO, ABASTECIMENTO DE COMBUSTIVEL E DIANTEIRO DO VAPOR<br>V6 4.0L   | 01       | 09/01/95 31/10/97                      |
| 1    | F57Z/ 9S286/B / | TUBO DE RETORNO, ABASTECIMENTO DE COMBUSTIVEL E DIANTEIRO DO VAPOR<br>4 CIL. 2.3L<br><i>Peça cancelada, disponível para referência.</i> | 01       | 25/11/96 31/10/97                      |
| 2    | F77Z/ 9J279/AA/ | TUBO DE RETORNO DE VAPOR DE COMBUSTIVEL (REGULAR CAB)<br>V6 4.0L<br>4 CIL. 2.3L<br><i>Peça cancelada, disponível para referência.</i>   | 01<br>01 | 01/06/94 31/10/97<br>25/11/96 31/10/97 |
| 3    | F4FF/ 9155/AB/  | FILTRO DE COMBUSTIVEL<br>V6 4.0L<br>4 CIL. 2.3L   | 01<br>01 | 01/06/94 31/10/97<br>25/11/96 31/10/97 |
| 4    | F37Z/ 9B227/C / | VALVULA E MANGUEIRA DO TANQUE DE COMBUSTIVEL<br>V6 4.0L<br><i>Peça cancelada, disponível para referência.</i>                           | 01       | 01/06/94 31/10/97                      |
| 5    | F37Z/ 9A335/C / | SUPORTE DO FILTRO DE COMBUSTIVEL<br>V6 4.0L<br><i>Peça cancelada, disponível para referência.</i>                                       | 01       | 01/06/94 08/01/95                      |
| 5    | F57Z/ 9A335/A / | SUPORTE DO FILTRO DE COMBUSTIVEL<br>V6 4.0L<br>4 CIL. 2.3L<br><i>Peça cancelada, disponível para referência.</i>                        | 01<br>01 | 09/01/95 31/10/97<br>25/11/96 31/10/97 |
| 6    | F57Z/ 9E313/E / | SUPORTE DAS MANGUEIRAS DE COMBUSTIVEL<br>V6 4.0L<br>4 CIL. 2.3L<br><i>Peça cancelada, disponível para referência.</i>                   | 01<br>01 | 09/01/95 31/10/97<br>25/11/96 31/10/97 |
| 7    | E7AZ/ 9A317/A / | PRESILHA DE FIXACAO DO TUBO DE COMBUSTIVEL<br>V6 4.0L<br><i>Peça cancelada, disponível para referência.</i>                             | 01       | 01/06/94 31/10/97                      |
| 7    | E7AZ/ 9A317/AA/ | PRESILHA DE FIXACAO DO TUBO DE COMBUSTIVEL<br>V6 4.0L<br>4 CIL. 2.3L<br><i>Peça cancelada, disponível para referência.</i>              | 01<br>01 | 01/06/94 31/10/97<br>25/11/96 31/10/97 |







# RANGER 94/97 - F.4010 - SISTEMA DE ESCAPAMENTO




**RANGER 94/97 - F.4010 - SISTEMA DE ESCAPAMENTO**

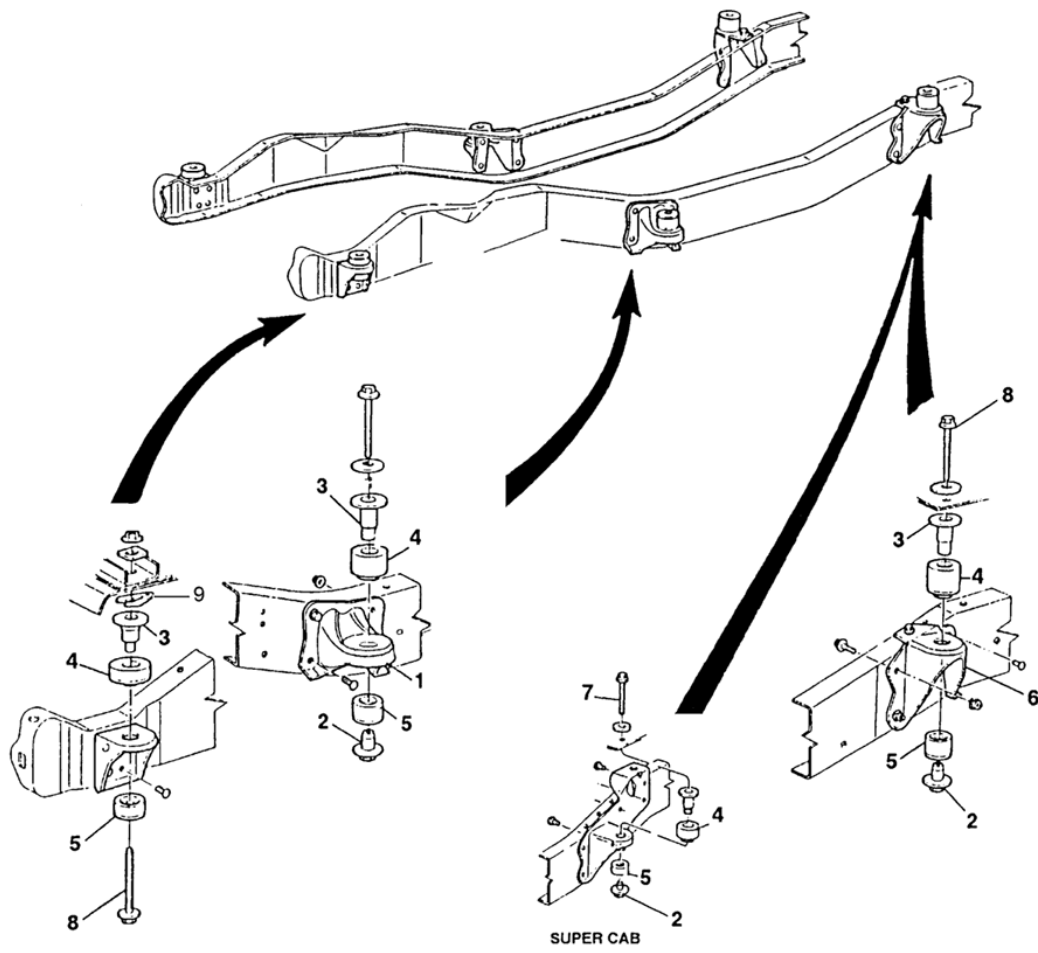
| REF. | NÚMERO DA PEÇA  | DESCRIÇÃO DA PEÇA / MODELOS - OPCIONAIS  | USO      | DATAS                                  |
|------|-----------------|--|----------|--|
| 1    | F37Z/ 5230/D /  | SILENCIOSO - (108" E.E.)<br>V6 4.0L<br><i>Peça cancelada, disponível para referência.</i>                  | 01       | 01/06/94 08/01/95                      |
| 1    | F37Z/ 5230/F /  | SILENCIOSO - (125" E.E.)<br>V6 4.0L<br><i>Peça cancelada, disponível para referência.</i>                  | 01       | 01/06/94 08/01/95                      |
| 1    | F77Z/ 5230/AB/  | SILENCIOSO - (108" E.E.)<br>V6 4.0L<br>4 CIL. 2.3L   | 01<br>01 | 09/01/95 31/10/97<br>25/11/96 31/10/97 |
| 1    | F77Z/ 5230/AD/  | SILENCIOSO - (125" E.E.)<br>V6 4.0L<br><i>Peça cancelada, disponível para referência.</i>                  | 01       | 09/01/95 31/10/97                      |
| 2    | F37Z/ 5E212/C / | CONVERSOR CATALITICO<br>V6 4.0L<br><i>Peça cancelada, disponível para referência.</i>                      | 01       | 01/06/94 08/01/95                      |
| 2    | F57Z/ 5E212/A / | CONVERSOR CATALITICO<br>V6 4.0L  | 01       | 09/01/95 31/10/97                      |
| 2    | F77Z/ 5E212/MB/ | CONVERSOR CATALITICO - 4CC 2.3 LITROS<br>4 CIL. 2.3L<br><i>Peça cancelada, disponível para referência.</i> | 01       | 25/11/96 31/10/97                      |
| 2    | F77Z/ 5E212/RB/ | CONVERSOR CATALITICO<br>V6 4.0L<br><i>Peça cancelada, disponível para referência.</i>                      | 01       | 01/09/96 31/10/97                      |
| 2    | E7TZ/ 5E269/A / | SUPORTE DO SILENCIOSO A TRAVESSA DO CHASSI<br>4 CIL. 2.3L  | 01       | 25/11/96 31/10/97                      |
| 3    | E7TZ/ 5E269/A / | SUPORTE DO SILENCIOSO A TRAVESSA DO CHASSI<br>V6 4.0L  | 01       | 01/06/94 31/10/97                      |
| 4    | E9TZ/ 5E241/A / | JUNTA DO SILENCIOSO AO CONVERSOR<br>V6 4.0L<br>4 CIL. 2.3L   | 01<br>01 | 01/06/94 31/10/97<br>25/11/96 31/10/97 |
| 5    | E8TZ/ 5B266/A / | JUNTA DO CONVERSOR AO TUBO DIANTEIRO DO SILENCIOSO<br>V6 4.0L  | 01       | 01/06/94 08/01/95                      |
| 5    | F57Z/ 5B266/A / | JUNTA DO CONVERSOR AO TUBO DIANTEIRO DO SILENCIOSO<br>V6 4.0L  | 01       | 09/01/95 31/10/97                      |
| 6    | F0TZ/ 5A246/A / | SUPORTE DE FIXAÇÃO DO SILENCIOSO AO CHASSIS - (108" E.E.)  |          |  |


**RANGER 94/97 - F.4010 - SISTEMA DE ESCAPAMENTO**

| REF. | NÚMERO DA PEÇA  | DESCRIÇÃO DA PEÇA / MODELOS - OPCIONAIS  | USO | DATAS             |
|------|-----------------|--|-----|-------------------|
|      |                 | V6 4.0L<br><i>Peça cancelada, disponível para referência.</i>  | 01  | 01/06/94 31/10/97 |
| 6    | F0TZ/ 5A246/B / | SUPORTE DE FIXAÇÃO DO SILENCIOSO AO CHASSIS - (125" E.E.)<br>V6 4.0L<br><i>Peça cancelada, disponível para referência.</i> | 01  | 01/06/94 31/10/97 |
| 7    | F3TZ/ 5260/A /  | SUPORTE E ISOLADOR DO TUBO DE SAÍDA DO SILENCIOSO<br>V6 4.0L   | 01  | 01/06/94 08/01/95 |
| 7    | F57Z/ 5260/A /  | SUPORTE E ISOLADOR DO TUBO DE SAÍDA DO SILENCIOSO<br>V6 4.0L   | 01  | 09/01/95 31/10/97 |
|      |                 | 4 CIL. 2.3L  | 01  | 25/11/96 31/10/97 |
| 7    | F57Z/ 5260/D /  | SUPORTE E ISOLADOR DO TUBO DE SAÍDA DO SILENCIOSO<br>V6 4.0L   | 01  | 09/01/95 31/10/97 |
|      |                 | 4 CIL. 2.3L  | 01  | 25/11/96 31/10/97 |
| 8    | F3TZ/ 5246/B /  | TUBO DIANTEIRO DO SILENCIOSO<br>V6 4.0L<br><i>Peça cancelada, disponível para referência.</i>                              | 01  | 01/06/94 08/01/95 |
| 8    | F57Z/ 5246/A /  | TUBO DIANTEIRO DO SILENCIOSO<br>V6 4.0L<br><i>Peça cancelada, disponível para referência.</i>                              | 01  | 09/01/95 31/10/97 |
| 9    | E9TZ/ 5G215/A / | PARAFUSO E MOLA DE FIXAÇÃO DO ESCAPAMENTO<br>V6 4.0L   | 02  | 01/06/94 31/10/97 |
|      |                 | 4 CIL. 2.3L  | 02  | 25/11/96 31/10/97 |
| (10) | D9ZZ/ 9G458/A / | BUJÃO M18 X 1,5 DO TUBO DE ESCAPE<br>V6 4.0L   | 01  | 01/06/94 31/10/97 |
|      |                 | 4 CIL. 2.3L<br><i>Peça cancelada, disponível para referência.</i>  | 01  | 25/11/96 31/10/97 |
| (11) | F88Z/ 9F472/BA/ | SENSOR DE OXIGÊNIO DOS GASES DE ESCAPE - (HEGO)<br>V6 4.0L   | 01  | 09/01/95 02/11/97 |



# RANGER 94/97 - F.6010 - FIXAÇÃO DA CABINA



SUPER CAB

RAF.6010


**RANGER 94/97 - F.6010 - FIXAÇÃO DA CABINA**

| REF. | NÚMERO DA PEÇA    | DESCRIÇÃO DA PEÇA / MODELOS - OPCIONAIS   | USO      | DATAS                                  |
|------|-------------------|---|----------|--|
| 1    | F0TZ/ 5077/A /    | SUPORTE TRASEIRO DO CHASSIS - LD<br>V6 4.0L<br>4 CIL. 2.3L<br><i>Peça cancelada, disponível para referência.</i>                    | 01<br>01 | 01/06/94 31/10/97<br>25/11/96 31/10/97 |
| 1    | F0TZ/ 5077/B /    | SUPORTE TRASEIRO DO CHASSIS - LD<br>V6 4.0L<br>4 CIL. 2.3L<br><i>Peça cancelada, disponível para referência.</i>                    | 01<br>01 | 01/06/94 31/10/97<br>25/11/96 31/10/97 |
| 2    | E4TZ/ 1000157/A / | RETENTOR DO AMORTECEDOR INFERIOR DO PARAFUSO A CARROCEIRA - N.02/03<br>V6 4.0L<br>4 CIL. 2.3L                                       | 04<br>04 | 01/06/94 31/10/97<br>25/11/96 31/10/97 |
| 3    | E4TZ/ 1000163/A / | RETENTOR DO AMORTECEDOR SUPERIOR DO PARAFUSO DA CABINE - N.01<br>V6 4.0L  | 02       | 01/06/94 31/10/97                      |
| 3    | E6TZ/ 1000163/A / | RETENTOR DO AMORTECEDOR SUPERIOR DO PARAFUSO DA CABINE - N.02/03<br>V6 4.0L<br>4 CIL. 2.3L  | 02<br>02 | 01/06/94 31/10/97<br>25/11/96 31/10/97 |
| 3    | E6TZ/ 1000163/B / | RETENTOR DO AMORTECEDOR SUPERIOR DO PARAFUSO DA CABINE - N.02 - (REGULAR CAB)<br>V6 4.0L<br>4 CIL. 2.3L                             | 02<br>02 | 01/06/94 31/10/97<br>25/11/96 31/10/97 |
| 4    | E3TZ/ 1000154/B / | AMORTECEDOR SUPERIOR DO PARAFUSO A CARROCEIRA - N.02 - (REGULAR CAB)<br>V6 4.0L<br>4 CIL. 2.3L                                      | 02<br>02 | 01/06/94 31/10/97<br>25/11/96 31/10/97 |
| 4    | E9TZ/ 1000154/A / | AMORTECEDOR SUPERIOR DO PARAFUSO A CARROCEIRA - N.01<br>V6 4.0L   | 02       | 01/06/94 08/01/95                      |
| 4    | F0TZ/ 1000154/A / | AMORTECEDOR SUPERIOR DO PARAFUSO A CARROCEIRA - N.02 - (SUPER CAB)<br>V6 4.0L   | 02       | 01/06/94 31/10/97                      |
| 4    | F1TZ/ 1000154/F / | AMORTECEDOR SUPERIOR DO PARAFUSO A CARROCEIRA - N.03 - (REGULAR CAB)<br>V6 4.0L<br>4 CIL. 2.3L                                      | 02<br>02 | 01/06/94 31/10/97<br>25/11/96 31/10/97 |
| 4    | F1TZ/ 1000154/G / | AMORTECEDOR SUPERIOR DO PARAFUSO A CARROCEIRA - N.03 - (SUPER CAB)<br>V6 4.0L<br><i>Peça cancelada, disponível para referência.</i> | 02       | 01/06/94 31/10/97                      |


**RANGER 94/97 - F.6010 - FIXAÇÃO DA CABINA**

| REF. | NÚMERO DA PEÇA    | DESCRIÇÃO DA PEÇA / MODELOS - OPCIONAIS   | USO      | DATAS                                  |
|------|-------------------|---|----------|--|
| 4    | F57A/ 1000154/F / | AMORTECEDOR SUPERIOR DO PARAFUSO A<br>CARROCERIA - N.01<br>V6 4.0L<br>4 CIL. 2.3L                       | 02<br>02 | 09/01/95 31/10/97<br>25/11/96 31/10/97 |
| 5    | E3TZ/ 1000155/B / | AMORTECEDOR INFERIOR DO PARAFUSO DA<br>CARROCERIA - N.02 - (REGULAR CAB)<br>V6 4.0L<br>4 CIL. 2.3L      | 02<br>02 | 01/06/94 31/10/97<br>25/11/96 31/10/97 |
| 5    | E3TZ/ 1000155/C / | AMORTECEDOR INFERIOR DO PARAFUSO DA<br>CARROCERIA - N.03 - (REGULAR CAB)<br>V6 4.0L<br>4 CIL. 2.3L      | 02<br>02 | 01/06/94 31/10/97<br>25/11/96 31/10/97 |
| 5    | E9TZ/ 1000155/A / | AMORTECEDOR INFERIOR DO PARAFUSO DA<br>CARROCERIA - N.01<br>V6 4.0L<br>4 CIL. 2.3L                      | 02<br>02 | 01/06/94 31/10/97<br>25/11/96 31/10/97 |
| 5    | F0TZ/ 1000155/A / | AMORTECEDOR INFERIOR DO PARAFUSO DA<br>CARROCERIA - N.03 - (SUPER CAB)<br>V6 4.0L                       | 02       | 01/06/94 31/10/97                      |
| 5    | F3TZ/ 1000155/A / | AMORTECEDOR INFERIOR DO PARAFUSO DA<br>CARROCERIA - N.02 - (SUPER CAB)<br>V6 4.0L                       | 02       | 01/06/94 31/10/97                      |
| 6    | E6TZ/ 5084/A /    | SUPORTE DO CHASSIS - LD - (E.E. 125")<br>V6 4.0L<br><i>Peça cancelada, disponível para referência.</i>  | 01       | 01/06/94 31/10/97                      |
| 6    | E6TZ/ 5084/B /    | SUPORTE DO CHASSIS - LE - (E.E. 125")<br>V6 4.0L<br><i>Peça cancelada, disponível para referência.</i>  | 01       | 01/06/94 31/10/97                      |
| 6    | F0TZ/ 5084/A /    | SUPORTE DO CHASSIS - LD<br>V6 4.0L<br>4 CIL. 2.3L<br><i>Peça cancelada, disponível para referência.</i> | 01<br>01 | 01/06/94 31/10/97<br>25/11/96 31/10/97 |
| 6    | F0TZ/ 5084/B /    | SUPORTE DO CHASSIS - LD<br>V6 4.0L<br>4 CIL. 2.3L<br><i>Peça cancelada, disponível para referência.</i> | 01<br>01 | 01/06/94 31/10/97<br>25/11/96 31/10/97 |
| 7    | N/ 802673/S2/     | PARAFUSO M12 X 1,75 X 110<br>V6 4.0L  | 02       | 01/06/94 31/10/97                      |
| 8    | NFN/ 800442/AB/   | PARAFUSO M12 X 1,75 X 100<br>V6 4.0L<br><i>Peça cancelada, disponível para referência.</i>              | 02       | 01/06/94 31/10/97                      |

