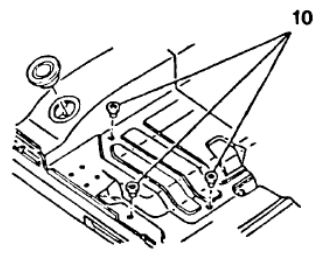
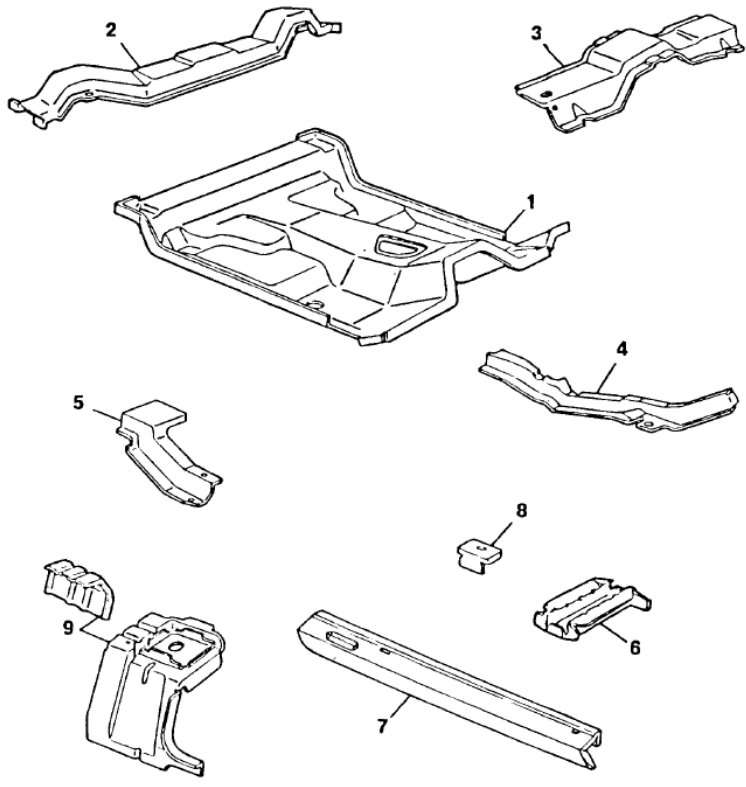
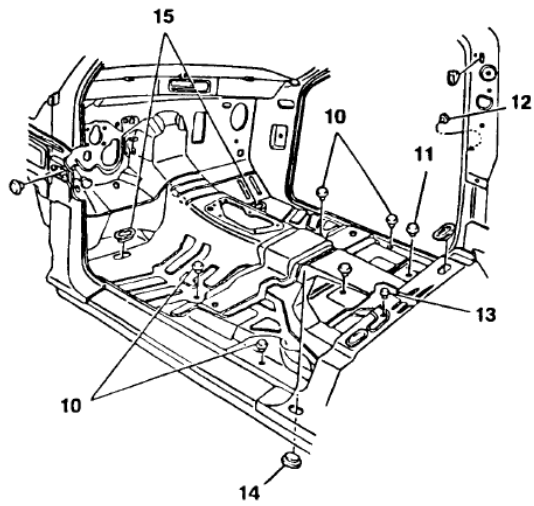




RANGER 94/97 - A.1020 - ASSOALHO - (CABINA SIMPLES)



SÓ SUPER CAB


RANGER 94/97 - A.1020 - ASSOALHO - (CABINA SIMPLES)

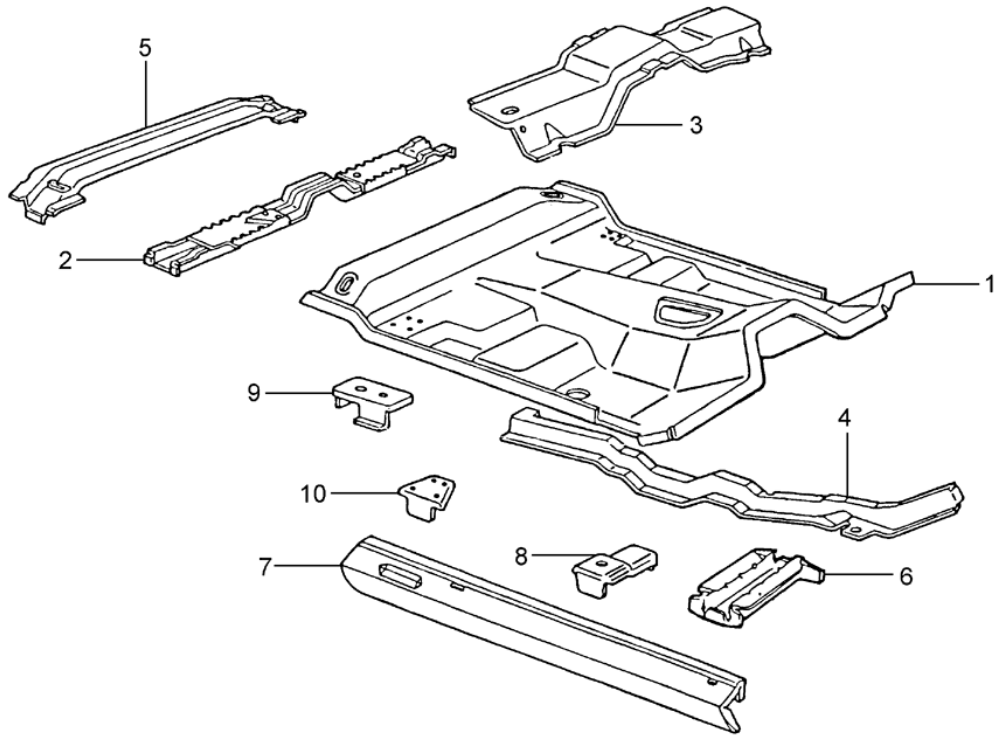
REF.	NÚMERO DA PEÇA	DESCRIÇÃO DA PEÇA / MODELOS - OPCIONAIS	USO	DATAS
1	XL5Z/ 1011135/AA/	PAINEL DO ASSOALHO DA CABINA V6 4.0L 4 CIL. 2.3L	01 01	09/01/95 31/10/97 25/11/96 31/10/97
2	E3TZ/ 1010624/A /	TRAVESSA CENTRAL TRASEIRA DO ASSOALHO DA CABINA V6 4.0L 4 CIL. 2.3L	01 01	01/06/94 31/10/97 25/11/96 31/10/97
3	F57Z/10617C50/A /	REFORÇO DO TRILHO DO BANCO DIANTEIRO V6 4.0L <i>Peça cancelada, disponível para referência.</i>	01	01/06/94 31/01/96
3	F67Z/10617C50/AA/	REFORÇO DO TRILHO DO BANCO DIANTEIRO V6 4.0L 4 CIL. 2.3L <i>Peça cancelada, disponível para referência.</i>	01 01	01/02/96 31/10/97 25/11/96 31/10/97
4	F87Z/ 1010120/AA/	TRAVESSA DIANTEIRA LATERAL DO ASSOALHO DA CABINA - LD V6 4.0L 4 CIL. 2.3L	01 01	01/06/94 31/10/97 25/11/96 31/10/97
4	F87Z/ 1010121/AA/	TRAVESSA DIANTEIRA LATERAL DO ASSOALHO DA CABINA - LE V6 4.0L 4 CIL. 2.3L	01 01	01/06/94 31/10/97 25/11/96 31/10/97
5	3L54/ 1010124/AA/	TRAVESSA TRASEIRA LATERAL DO ASSOALHO DA CABINA - LD V6 4.0L 4 CIL. 2.3L	01 01	01/06/94 31/10/97 25/11/96 31/10/97
5	3L54/ 1010125/AA/	TRAVESSA TRASEIRA LATERAL DO ASSOALHO DA CABINA - LE V6 4.0L 4 CIL. 2.3L	01 01	01/06/94 31/10/97 25/11/96 31/10/97
6	F37Z/ 1010684/A /	TRAVESSA DIANTEIRA DO ASSOALHO DA CABINA V6 4.0L 4 CIL. 2.3L <i>Peça cancelada, disponível para referência.</i>	02 02	01/06/94 31/10/97 25/11/96 31/10/97
7	F47Z/ 1010128/A /	TRAVESSA DO ASSOALHO DA CABINA - LD V6 4.0L 4 CIL. 2.3L	01 01	01/06/94 31/10/97 25/11/96 31/10/97
7	F37Z/ 1010129/A /	TRAVESSA DO ASSOALHO DA CABINA - LE V6 4.0L <i>Peça cancelada, disponível para referência.</i>	01	01/06/94 08/01/95
7	F47Z/ 1010129/A /	TRAVESSA DO ASSOALHO DA CABINA - LE V6 4.0L	01	01/06/94 31/10/97


RANGER 94/97 - A.1020 - ASSOALHO - (CABINA SIMPLES)

REF.	NÚMERO DA PEÇA	DESCRIÇÃO DA PEÇA / MODELOS - OPCIONAIS	USO	DATAS
		4 CIL. 2.3L	01	25/11/96 31/10/97
8	E3TZ/1061216/A /	REFORÇO DO ASSOALHO DA CABINA PARA ANCORAGEM DO CINTO DE SEGURANCA V6 4.0L <i>Peça cancelada, disponível para referência.</i>	02	01/06/94 08/01/95
8	F57Z/1061216/A /	REFORÇO DO ASSOALHO DA CABINA PARA ANCORAGEM DO CINTO DE SEGURANCA V6 4.0L 4 CIL. 2.3L	02 02	09/01/95 31/10/97 25/11/96 31/10/97
9	F2TZ/10107A94/A /	TRAVESSA TRASEIRA DO CANTO DO ASSOALHO DA CABINA - LD V6 4.0L 4 CIL. 2.3L <i>Peça cancelada, disponível para referência.</i>	01 01	01/06/94 31/10/97 25/11/96 31/10/97
9	F2TZ/10107A95/A /	TRAVESSA TRASEIRA DO CANTO DO ASSOALHO DA CABINA - LE V6 4.0L 4 CIL. 2.3L <i>Peça cancelada, disponível para referência.</i>	01 01	01/06/94 31/10/97 25/11/96 31/10/97
10	/ 377678/S /	TAMPAO - DIAMETRO 25,4MM V6 4.0L	CN	01/06/94 31/10/97
11	NF/ 377935/AA/	TAMPAO - DIAMETRO 0,50MM V6 4.0L <i>Peça cancelada, disponível para referência.</i>	CN	01/06/94 31/10/97
12	/ 386725/S /	BATENTE INFERIOR DA PORTA V6 4.0L <i>Peça cancelada, disponível para referência.</i>	02	01/06/94 31/10/97
13	NF/ 377977/AA/	TAMPAO - 3/4" V6 4.0L <i>Peça cancelada, disponível para referência.</i>	CN	01/06/94 31/10/97
14	/ 385622/S /	TAMPAO V6 4.0L	CN	01/06/94 31/10/97
15	F7LZ/63111A74/AA/	TAMPAO DO FURO DE ACESSO DO PAINEL DO ASSOALHO DIANTEIRO V6 4.0L 4 CIL. 2.3L	CN CN	01/06/94 31/10/97 25/11/96 31/10/97



RANGER 94/97 - A.1025 - ASSOALHO - (SUPERCAB)



RAN - A.1025
12/99


RANGER 94/97 - A.1025 - ASSOALHO - (SUPERCAB)

REF.	NÚMERO DA PEÇA	DESCRIÇÃO DA PEÇA / MODELOS - OPCIONAIS	USO	DATAS
1	F37Z/ 1311135/A /	PAINEL DO ASSOALHO DA CABINA V6 4.0L <i>Peça cancelada, disponível para referência.</i>	01	01/06/94 08/01/95
1	XL5Z/ 1311135/AA/	PAINEL DO ASSOALHO DA CABINA V6 4.0L	01	09/01/95 31/10/97
2	F37Z/ 1310624/A /	TRAVESSA CENTRAL DO ASSOALHO DA CABINA V6 4.0L <i>Peça cancelada, disponível para referência.</i>	01	01/06/94 08/01/95
2	F57Z/ 1310624/A /	TRAVESSA CENTRAL DO ASSOALHO DA CABINA V6 4.0L <i>Peça cancelada, disponível para referência.</i>	01	09/01/95 31/10/97
3	F57Z/10617C50/A /	REFORCO DO TRILHO DO BANCO DIANTEIRO V6 4.0L <i>Peça cancelada, disponível para referência.</i>	01	01/06/94 31/01/96
3	F67Z/10617C50/AA/	REFORCO DO TRILHO DO BANCO DIANTEIRO V6 4.0L <i>Peça cancelada, disponível para referência.</i>	01	01/02/96 31/10/97
4	F2TZ/ 1310110/A /	TRAVESSA INTERNA LATERAL DO ASSOALHO DA CABINA - LD V6 4.0L <i>Peça cancelada, disponível para referência.</i>	01	01/06/94 08/01/95
4	F57Z/ 1310110/A /	TRAVESSA INTERNA LATERAL DO ASSOALHO DA CABINA - LD V6 4.0L <i>Peça cancelada, disponível para referência.</i>	01	09/01/95 31/10/97
4	F37Z/ 1310111/A /	TRAVESSA INTERNA LATERAL DO ASSOALHO DA CABINA - LE V6 4.0L <i>Peça cancelada, disponível para referência.</i>	01	01/06/94 08/01/95
4	F57Z/ 1310111/A /	TRAVESSA INTERNA LATERAL DO ASSOALHO DA CABINA - LE V6 4.0L <i>Peça cancelada, disponível para referência.</i>	01	09/01/95 31/10/97
5	XL54/13107A94/AA/	TRAVESSA CENTRAL TRASEIRA DO ASSOALHO DA CABINA V6 4.0L <i>Peça cancelada, disponível para referência.</i>	01	01/06/94 31/10/97
6	F37Z/ 1010684/A /	TRAVESSA DIANTEIRA DO ASSOALHO DA CABINA V6 4.0L <i>Peça cancelada, disponível para referência.</i>	02	01/06/94 31/10/97
7	F47Z/ 1310128/A /	TRAVESSA DO ASSOALHO DA CABINA - LD		



RANGER — 1



RANGER — 2
XL

STX — 5

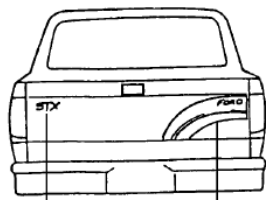
RANGER — 3
XLT


RANGER 94/97 - A.1030 - LOGOTIPOS

REF.	NÚMERO DA PEÇA	DESCRIÇÃO DA PEÇA / MODELOS - OPCIONAIS	USO	DATAS
1	E9TZ/ 16720/A /	EMBLEMA LATERAL "RANGER" V6 4.0L <i>Peça cancelada, disponível para referência.</i>	02	01/06/94 31/01/96
1	F67Z/ 16720/B /	EMBLEMA LATERAL "RANGER" V6 4.0L 4 CIL. 2.3L	02 02	01/02/96 31/10/97 25/11/96 31/10/97
2	F37Z/ 16720/A /	EMBLEMA LATERAL "RANGER XL" V6 4.0L <i>Peça cancelada, disponível para referência.</i>	02	01/06/94 31/01/96
2	F67Z/ 16720/C /	EMBLEMA LATERAL "RANGER XL" V6 4.0L 4 CIL. 2.3L	02 02	01/02/96 31/10/97 25/11/96 31/10/97
3	F67Z/ 16720/A /	EMBLEMA LATERAL "RANGER XLT" V6 4.0L	02	01/09/96 31/10/97
4	F2TZ/ 9842528/A /	EMBLEMA "FORD" DA TAMPA TRASEIRA V6 4.0L 4 CIL. 2.3L	01 01	01/06/94 31/10/97 25/11/96 31/10/97
5	F37Z/ 9942528/BM/	FAIXA DECORATIVA "STX" DA TAMPA TRASEIRA - (TITANIO) V6 4.0L <i>Peça cancelada, disponível para referência.</i>	01	01/06/94 08/01/95
5	F37Z/ 9942528/BN/	FAIXA DECORATIVA "STX" DA TAMPA TRASEIRA - (CARVAO) V6 4.0L <i>Peça cancelada, disponível para referência.</i>	01	01/06/94 08/01/95
5	F57Z/ 9942528/AD/	FAIXA DECORATIVA "STX" DA TAMPA TRASEIRA - (VIOLETA/CIPRESTE/AZUL) V6 4.0L <i>Peça cancelada, disponível para referência.</i>	01	09/01/95 31/10/97
5	F57Z/ 9942528/AE/	FAIXA DECORATIVA "STX" DA TAMPA TRASEIRA - (PESSEGO/VIOLETA/LAPIS) V6 4.0L <i>Peça cancelada, disponível para referência.</i>	01	09/01/95 31/10/97
5	F57Z/ 9942528/AF/	FAIXA DECORATIVA "STX" DA TAMPA TRASEIRA - (PRATA/AZUL/GRAFITE) V6 4.0L	01	09/01/95 31/10/97
5	F57Z/ 9942528/AG/	FAIXA DECORATIVA "STX" DA TAMPA TRASEIRA - (OURO/AZUL) V6 4.0L <i>Peça cancelada, disponível para referência.</i>	01	09/01/95 31/10/97

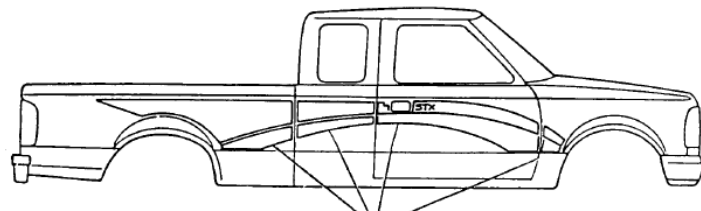


RANGER 94/97 - A.1035 - FAIXAS DECORATIVAS

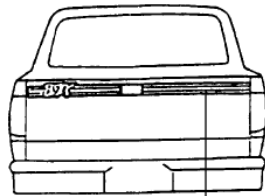


A.1030

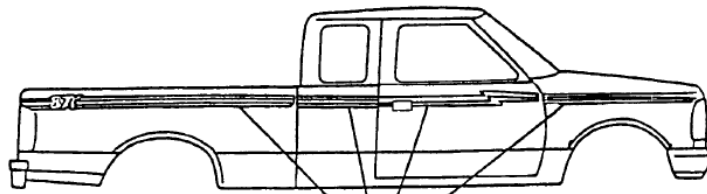
2



1



4



3

RAN - A.1035
10/99


RANGER 94/97 - A.1035 - FAIXAS DECORATIVAS

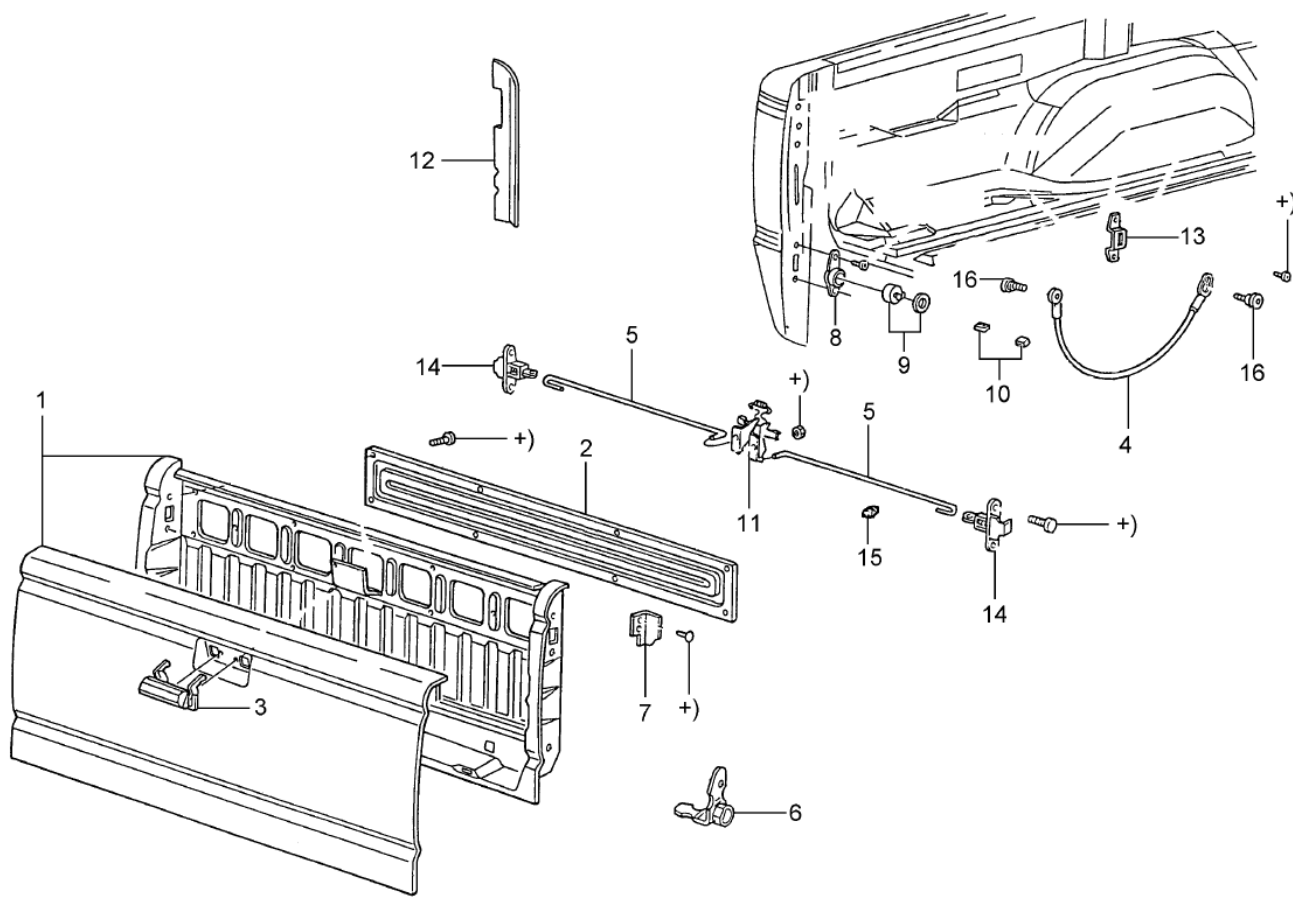
REF.	NÚMERO DA PEÇA	DESCRIÇÃO DA PEÇA / MODELOS - OPCIONAIS	USO	DATAS
1	F37Z/ 1320000/CM/	JOGO DE FAIXAS DECORATIVAS DA LATERAL - (VERMELHO/TITANIO/OURO) V6 4.0L Peça cancelada, disponível para referência.	01	01/06/94 08/01/95
1	F37Z/ 1320000/CN/	JOGO DE FAIXAS DECORATIVAS DA LATERAL - (PRATA/CARVAO/ROSA) V6 4.0L Peça cancelada, disponível para referência.	01	01/06/94 08/01/95
2	F37Z/ 9942604/EM/	FAIXA DECORATIVA DA TAMPA TRASEIRA - (VERMELHO/TITANIO/OURO) V6 4.0L Peça cancelada, disponível para referência.	01	01/06/94 08/01/95
2	F37Z/ 9942604/EN/	FAIXA DECORATIVA DA TAMPA TRASEIRA - (PRATA /CARVAO/ROSA) V6 4.0L Peça cancelada, disponível para referência.	01	01/06/94 08/01/95
3	F57Z/ 1320000/BD/	JOGO DE FAIXAS DECORATIVAS DA LATERAL - LD -(VIOLETA/CIPRESTE/AZUL) V6 4.0L Peça cancelada, disponível para referência.	01	09/01/95 31/01/96
3	F57Z/ 1320000/BE/	JOGO DE FAIXAS DECORATIVAS DA LATERAL - LD -(PESSEGO/VIOLETA/LAPIS) V6 4.0L Peça cancelada, disponível para referência.	01	09/01/95 31/10/97
3	F57Z/ 1320000/BF/	JOGO DE FAIXAS DECORATIVAS DA LATERAL - LD -(PRATA/AZUL/GRAFITE) V6 4.0L	01	09/01/95 31/10/97
3	F57Z/ 1320000/BG/	JOGO DE FAIXAS DECORATIVAS DA LATERAL - LD -(VERMELHO/OURO/AZUL) V6 4.0L	01	09/01/95 31/10/97
3	F57Z/ 1320000/CH/	JOGO DE FAIXAS DECORATIVAS DA LATERAL - LD -(CIPRESTE/VIOLETA/AZUL) V6 4.0L Peça cancelada, disponível para referência.	01	01/02/96 31/10/97
3	F57Z/ 1320001/BD/	JOGO DE FAIXAS DECORATIVAS DA LATERAL - LE -(VIOLETA/CIPRESTE/AZUL) V6 4.0L Peça cancelada, disponível para referência.	01	09/01/95 31/01/96
3	F57Z/ 1320001/BE/	JOGO DE FAIXAS DECORATIVAS DA LATERAL - LE =(PESSEGO/VIOLETA/LAPIS) V6 4.0L Peça cancelada, disponível para referência.	01	09/01/95 31/10/97


RANGER 94/97 - A.1035 - FAIXAS DECORATIVAS

REF.	NÚMERO DA PEÇA	DESCRIÇÃO DA PEÇA / MODELOS - OPCIONAIS	USO	DATAS
3	F57Z/ 1320001/BF/	JOGO DE FAIXAS DECORATIVAS DA LATERAL - LE -(PRATA/AZUL/GRAFITE) V6 4.0L <i>Peça cancelada, disponível para referência.</i>	01	09/01/95 31/10/97
3	F57Z/ 1320001/BG/	JOGO DE FAIXAS DECORATIVAS DA LATERAL - LE -(VERMELHO/OURO/AZUL) V6 4.0L	01	09/01/95 31/10/97
3	F57Z/ 1320001/CH/	JOGO DE FAIXAS DECORATIVAS DA LATERAL - LE -(CIPRESTE/VIOLETA/AZUL) V6 4.0L <i>Peça cancelada, disponível para referência.</i>	01	01/02/96 31/10/97
4	F57Z/ 9942604/BD/	FAIXA DECORATIVA DA TAMPA TRASEIRA - (VIOLETA CIPRESTE AZUL) V6 4.0L <i>Peça cancelada, disponível para referência.</i>	01	09/01/95 31/01/96
4	F57Z/ 9942604/BE/	FAIXA DECORATIVA DA TAMPA TRASEIRA - (PESSEGO/VIOLETA/LAPIS) V6 4.0L <i>Peça cancelada, disponível para referência.</i>	01	09/01/95 31/10/97
4	F57Z/ 9942604/BF/	FAIXA DECORATIVA DA TAMPA TRASEIRA - (PRATA/AZUL/GRAFITE) V6 4.0L	01	09/01/95 31/10/97
4	F57Z/ 9942604/BG/	FAIXA DECORATIVA DA TAMPA TRASEIRA - (VERMELHO/OURO/AZUL) V6 4.0L	01	09/01/95 31/10/97
4	F57Z/ 9942604/BH/	FAIXA DECORATIVA DA TAMPA TRASEIRA - (VIOLETA CIPRESTE AZUL) V6 4.0L <i>Peça cancelada, disponível para referência.</i>	01	01/02/96 31/10/97
(05)	F77Z/ 1020000/BA/A	FAIXA DA LATERAL SUPERIOR - LD - (BEGE /VERDE/BEGE) - XLT V6 4.0L <i>Peça cancelada, disponível para referência.</i>	01	01/09/96 31/10/97
(05)	F77Z/ 1020000/BA/B	FAIXA DA LATERAL SUPERIOR - LD - (AZUL /PRATA/AZUL) - XLT V6 4.0L	01	01/09/96 31/10/97
(05)	F77Z/ 1020000/BA/C	FAIXA DA LATERAL SUPERIOR - LD - (PRATA /AZUL/PRATA - XLT V6 4.0L <i>Peça cancelada, disponível para referência.</i>	01	01/09/96 31/10/97
(05)	F77Z/ 1020001/BA/A	FAIXA DA LATERAL SUPERIOR - LE - (BEGE /VERDE/BEGE) - XLT		



RANGER 94/97 - A.1045 - TAMPA TRASEIRA DA CACAMBA



RAN - A.1045
04/99


RANGER 94/97 - A.1045 - TAMPA TRASEIRA DA CACAMBA

REF.	NÚMERO DA PEÇA	DESCRIÇÃO DA PEÇA / MODELOS - OPCIONAIS	USO	DATAS
1	1L5Z/ 9940700/BA/Z	TAMPA TRASEIRA DA CACAMBA V6 4.0L 4 CIL. 2.3L	01	01/06/94 31/10/97
			01	25/11/96 31/10/97
2	F37Z/ 9943121/A /	REVESTIMENTO INTERNO DA TAMPA DA CACAMBA V6 4.0L 4 CIL. 2.3L	01	01/06/94 31/10/97
			01	25/11/96 31/10/97
3	F37Z/ 9943400/A /	MACANETA DA TAMPA DA CACAMBA - (PRETO) V6 4.0L 4 CIL. 2.3L	01	01/06/94 31/10/97
			01	25/11/96 31/10/97
4	F87B/ 9943052/AA/	CABO DE APOIO DA TAMPA DA CACAMBA - LD V6 4.0L 4 CIL. 2.3L	01	01/06/94 31/10/97
			01	25/11/96 31/10/97
4	F87B/ 9943053/AA/	CABO DE APOIO DA TAMPA DA CACAMBA - LE V6 4.0L 4 CIL. 2.3L	01	01/06/94 31/10/97
			01	25/11/96 31/10/97
5	F37Z/99431A78/A /	TIRANTE DE DESENGATE DO TRINCO DA TAMPA DA CACAMBA V6 4.0L 4 CIL. 2.3L	02	01/06/94 31/10/97
			02	25/11/96 31/10/97
6	F37Z/99430B12/A1/	RETENTOR DA DOBRADICA DA TAMPA DA CACAMBA - LD V6 4.0L 4 CIL. 2.3L	01	01/06/94 31/10/97
			01	25/11/96 31/10/97
6	F37Z/99430B13/A1/	RETENTOR DA DOBRADICA DA TAMPA DA CACAMBA - LE V6 4.0L 4 CIL. 2.3L	01	01/06/94 31/10/97
			01	25/11/96 31/10/97
7	F37Z/99407A66/A /	ENCHIMENTO INTERNO DA TAMPA DA CACAMBA - LD V6 4.0L 4 CIL. 2.3L	01	01/06/94 31/10/97
			01	25/11/96 31/10/97
7	F37Z/99407A67/A /	ENCHIMENTO INTERNO DA TAMPA DA CACAMBA - LE V6 4.0L 4 CIL. 2.3L	01	01/06/94 31/10/97
			01	25/11/96 31/10/97
8	T71/ 829141/ /	DOBRADICA DA ARTICULACAO DA TAMPA TRASEIRA - LE V6 4.0L 4 CIL. 2.3L <i>Peça cancelada, disponível para referência.</i>	01	01/06/94 31/10/97
			01	25/11/96 31/10/97
8	T71/ 829142/ /	DOBRADICA DA ARTICULACAO DA TAMPA TRASEIRA - LD		

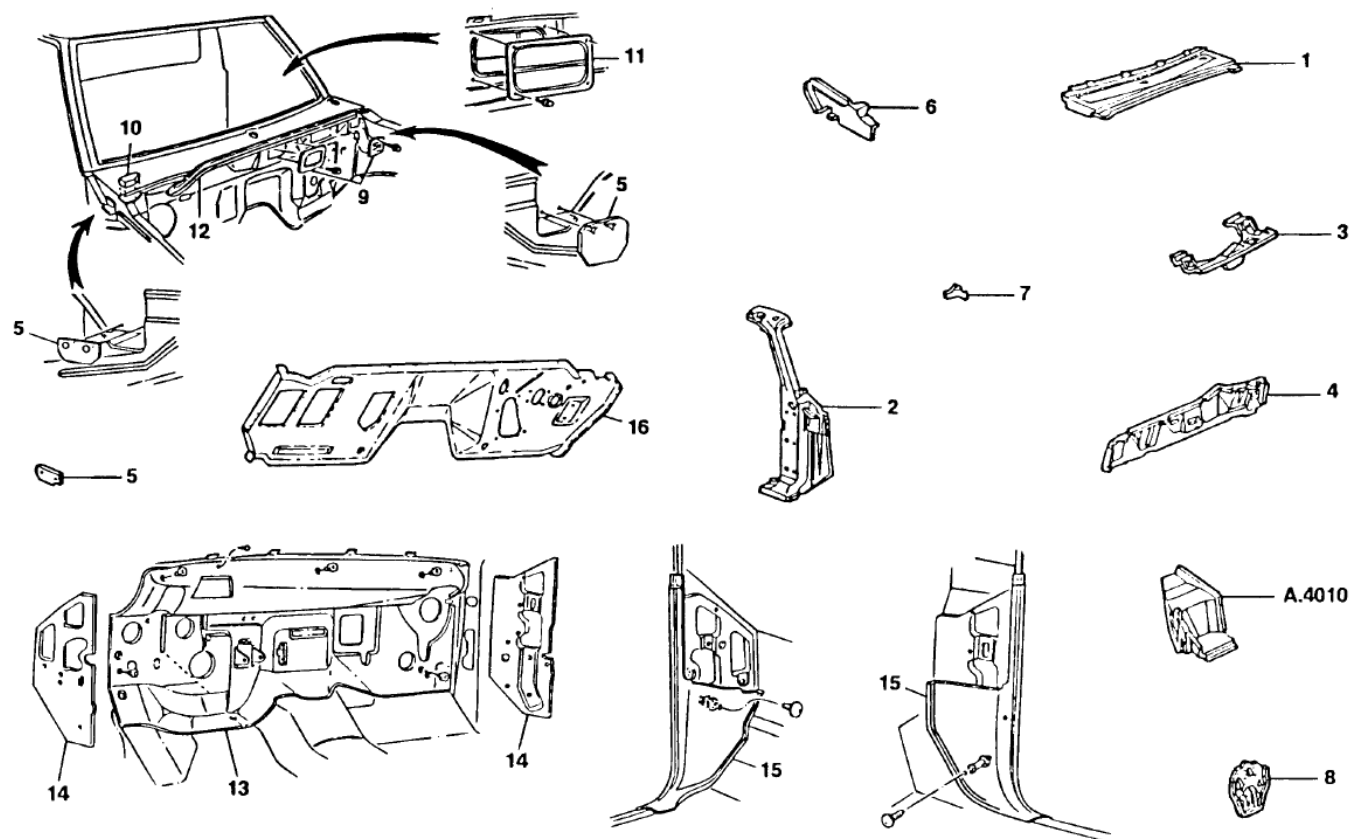


RANGER 94/97 - A.1045 - TAMPA TRASEIRA DA CACAMBA

REF.	NÚMERO DA PEÇA	DESCRIÇÃO DA PEÇA / MODELOS - OPCIONAIS	USO	DATAS
		V6 4.0L 4 CIL. 2.3L <i>Peça cancelada, disponível para referência.</i>	01 01	01/06/94 31/10/97 25/11/96 31/10/97
9	E7TZ/99430B22/A /	INSERTO DE ABERTURA DA DOBRADICA DA TAMPA DA CACAMBA - LD V6 4.0L 4 CIL. 2.3L	01 01	01/06/94 31/10/97 25/11/96 31/10/97
9	F65Z/99430B23/AA/	INSERTO DE ABERTURA DA DOBRADICA DA TAMPA DA CACAMBA - LE V6 4.0L 4 CIL. 2.3L	01 01	01/06/94 31/10/97 25/11/96 31/10/97
10	E9TZ/99430B44/A /	INSERTO DO CILINDRO DA DOBRADICA DA TAMPA DA CACAMBA V6 4.0L 4 CIL. 2.3L	01 01	01/06/94 31/10/97 25/11/96 31/10/97
11	4L5Z/ 9943170/AB/	CONTROLE REMOTO DO TRINCO DA TAMPA DA CACAMBA V6 4.0L 4 CIL. 2.3L	01 01	01/06/94 31/10/97 25/11/96 31/10/97
12	F37Z/ 9941050/A /	ENCHIMENTO DO PILAR TRASEIRO DA LATERAL DA CACAMBA - LD V6 4.0L 4 CIL. 2.3L	01 01	01/06/94 31/10/97 25/11/96 31/10/97
12	F37Z/ 9941051/A /	ENCHIMENTO DO PILAR TRASEIRO DA LATERAL DA CACAMBA - LE V6 4.0L 4 CIL. 2.3L	01 01	01/06/94 31/10/97 25/11/96 31/10/97
13	F37Z/99431B54/A /	TRINCO DE ENCAIXE DA TAMPA TRASEIRA NA CACAMBA V6 4.0L 4 CIL. 2.3L	02 02	01/06/94 31/10/97 25/11/96 31/10/97
14	F37Z/ 9943150/A /	TRINCO DA TAMPA TRASEIRA V6 4.0L 4 CIL. 2.3L	02 02	01/06/94 31/10/97 25/11/96 31/10/97
15	/ 382929/S /	PRESILHA 1/4" DO TIRANTE DE DESENGATE DO TRINCO DA TAMPA TRASEIRA DA CACAMBA V6 4.0L 4 CIL. 2.3L	02 02	01/06/94 31/10/97 25/11/96 31/10/97
16	N/ 806909/S1/00	PARAFUSO M8X1.25X25.0 V6 4.0L 4 CIL. 2.3L	CN CN	01/06/94 31/10/97 25/11/96 31/10/97
(17)	T71/ 829147/ /	CHAPA DE FIXACAO DA DOBRADICA DA TAMPA		



RANGER 94/97 - A.1050 - CABINA - (PARTE DIANTEIRA)




RANGER 94/97 - A.1050 - CABINA - (PARTE DIANTEIRA)

REF.	NÚMERO DA PEÇA	DESCRIÇÃO DA PEÇA / MODELOS - OPCIONAIS	USO	DATAS
1	F37Z/ 1002012/B /	PAINEL EXTERNO SUPERIOR DO CURVAO DA CABINA V6 4.0L <i>Peça cancelada, disponível para referência.</i>	01	01/06/94 08/01/95
1	F57Z/ 1002012/A /	PAINEL EXTERNO SUPERIOR DO CURVAO DA CABINA V6 4.0L 4 CIL. 2.3L	01 01	09/01/95 31/10/97 25/11/96 31/10/97
2	F37Z/ 1002500/A /	COLUNA DIANTEIRA DA CABINA - LD V6 4.0L <i>Peça cancelada, disponível para referência.</i>	01	01/06/94 08/01/95
2	F57Z/ 1002500/A /	COLUNA DIANTEIRA DA CABINA - LD V6 4.0L 4 CIL. 2.3L	01 01	09/01/95 31/10/97 25/11/96 31/10/97
2	F37Z/ 1002501/A /	COLUNA DIANTEIRA DA CABINA - LE V6 4.0L <i>Peça cancelada, disponível para referência.</i>	01	01/06/94 08/01/95
2	F57Z/ 1002501/A /	COLUNA DIANTEIRA DA CABINA - LE V6 4.0L 4 CIL. 2.3L <i>Peça cancelada, disponível para referência.</i>	01 01	09/01/95 31/10/97 25/11/96 31/10/97
3	F37Z/10023A62/A /	PAINEL MONTAGEM DO LIMPADOR DO PARA-BRISA V6 4.0L <i>Peça cancelada, disponível para referência.</i>	01	01/06/94 08/01/95
3	F57Z/10023A62/A /	PAINEL DE MONTAGEM DO LIMPADOR DO PARA-BRISA V6 4.0L 4 CIL. 2.3L	01 01	01/06/94 31/10/97 25/11/96 31/10/97
4	F37Z/ 1002018/A /	PAINEL INTERNO DO CURVAO DA CABINE V6 4.0L <i>Peça cancelada, disponível para referência.</i>	01	01/06/94 08/01/95
4	F87Z/ 1002018/AA/	PAINEL INTERNO DO CURVAO DA CABINA V6 4.0L 4 CIL. 2.3L	01 01	09/01/95 31/10/97 25/11/96 31/10/97
5	F37Z/10014A08/A /	VALVULA DE AR DA VENTILACAO - LD V6 4.0L 4 CIL. 2.3L	01 01	01/06/94 31/10/97 25/11/96 31/10/97
5	F37Z/10014A09/A /	VALVULA DE AR DA VENTILACAO - LE V6 4.0L 4 CIL. 2.3L	01 01	01/06/94 31/10/97 25/11/96 31/10/97


RANGER 94/97 - A.1050 - CABINA - (PARTE DIANTEIRA)

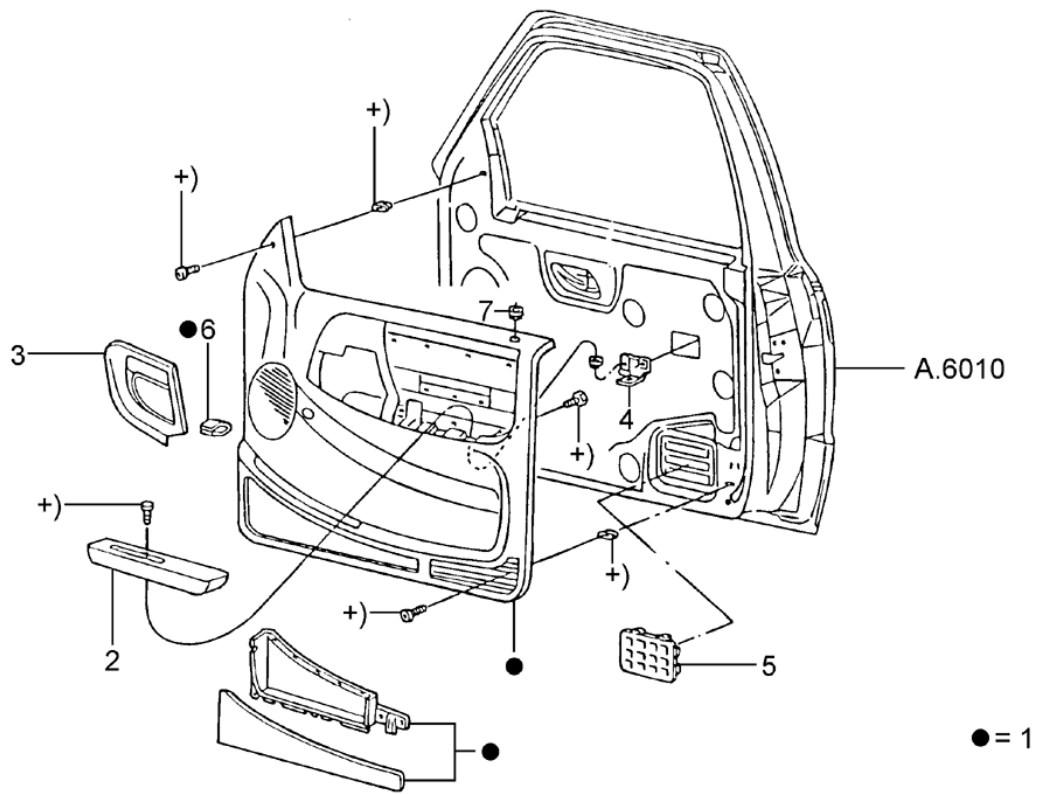
REF.	NÚMERO DA PEÇA	DESCRIÇÃO DA PEÇA / MODELOS - OPCIONAIS	USO	DATAS
6	F37Z/10020A16/A /	REFORÇO DO PAINEL DO CURVAO DA CABINA - LD V6 4.0L 4 CIL. 2.3L	01 01	01/06/94 31/10/97 25/11/96 31/10/97
6	F57Z/10020A17/A /	REFORÇO DO PAINEL DO CURVAO DA CABINA - LE V6 4.0L 4 CIL. 2.3L	01 01	01/06/94 31/10/97 25/11/96 31/10/97
7	E3TZ/10016N03/A /	SUPORTE INFERIOR DO PAINEL DE FOGO V6 4.0L <i>Peça cancelada, disponível para referência.</i>	01	01/06/94 08/01/95
7	F57Z/10016N03/A /	SUPORTE INFERIOR DO PAINEL DE FOGO V6 4.0L 4 CIL. 2.3L	01 01	09/01/95 31/10/97 25/11/96 31/10/97
8	F57Z/10016A92/A /	REFORÇO DO SUPORTE DO PEDAL DA EMBREAGEM AO PAINEL DE FOGO V6 4.0L 4 CIL. 2.3L	01 01	09/01/95 31/10/97 25/11/96 31/10/97
8	F2TZ/78016A92/A /	REFORÇO DO SUPORTE DO PEDAL DA EMBREAGEM AO PAINEL DE FOGO V6 4.0L <i>Peça cancelada, disponível para referência.</i>	01	01/06/94 08/01/95
9	F57Z/10020K59/A1/	COBERTURA DO FURO DE ACESSO DO PAINEL SUPERIOR DO CURVAO V6 4.0L 4 CIL. 2.3L	01 01	09/01/95 31/10/97 25/11/96 31/10/97
10	F1TZ/10021B13/A /	EXTENSAO DO PAINEL SUPERIOR DO CURVAO AO VEDADOR DO CAPUZ - LD V6 4.0L 4 CIL. 2.3L	01 01	01/06/94 31/10/97 25/11/96 31/10/97
11	2L54/10024A36/AA/	COBERTURA TRASEIRA DO FURO DE ACESSO DO PAINEL SUPERIOR DO CURVAO V6 4.0L	01	01/06/94 31/10/97
12	3L54/ 1002824/BA/	VEDADOR DO PAINEL SUPERIOR DO CURVAO AO CAPUZ 4 CIL. 2.3L	01	25/11/96 31/10/97
13	F57Z/ 1001670/A /	ISOLADOR ACUSTICO DO PAINEL DE FOGO V6 4.0L <i>Peça cancelada, disponível para referência.</i>	01	09/01/95 31/10/97
14	F37Z/10023A60/A /	ISOLADOR DO PAINEL DE ACABAMENTO LATERAL DO CURVAO - LD V6 4.0L	01	01/06/94 08/01/95


RANGER 94/97 - A.1050 - CABINA - (PARTE DIANTEIRA)

REF.	NÚMERO DA PEÇA	DESCRIÇÃO DA PEÇA / MODELOS - OPCIONAIS	USO	DATAS
		<i>Peça cancelada, disponível para referência.</i>		
14	F57Z/10023A60/A /	ISOLADOR DO PAINEL DE ACABAMENTO LATERAL DO CURVAO - LD V6 4.0L 4 CIL. 2.3L	01 01	09/01/95 31/10/97 25/11/96 31/10/97
		<i>Peça cancelada, disponível para referência.</i>		
14	F37Z/10023A61/A /	ISOLADOR DO PAINEL DE ACABAMENTO LATERAL DO CURVAO - LE V6 4.0L	01	01/06/94 08/01/95
		<i>Peça cancelada, disponível para referência.</i>		
14	F57Z/10023A61/A /	ISOLADOR DO PAINEL DE ACABAMENTO LATERAL DO CURVAO - LE V6 4.0L 4 CIL. 2.3L	01 01	09/01/95 31/10/97 25/11/96 31/10/97
		<i>Peça cancelada, disponível para referência.</i>		
15	F37Z/ 1002344/AA/Y	PAINEL DE ACABAMENTO DO CURVAO - LD - CINZA OPAL V6 4.0L	01	01/06/94 08/01/95
		<i>Peça cancelada, disponível para referência.</i>		
15	F57Z/ 1002344/AA/Z	PAINEL DE ACABAMENTO DO CURVAO - LD - GRAFITE V6 4.0L 4 CIL. 2.3L	01 01	09/01/95 31/10/97 25/11/96 31/10/97
		<i>Peça cancelada, disponível para referência.</i>		
15	F37Z/ 1002345/AA/Y	PAINEL DE ACABAMENTO DO CURVAO - LE - CINZA OPAL V6 4.0L	01	01/06/94 08/01/95
		<i>Peça cancelada, disponível para referência.</i>		
15	F57Z/ 1002345/AA/Z	PAINEL DE ACABAMENTO DO CURVAO - LE - GRAFITE V6 4.0L 4 CIL. 2.3L	01 01	09/01/95 31/10/97 25/11/96 31/10/97
		<i>Peça cancelada, disponível para referência.</i>		
16	F37Z/ 1001610/A /	PAINEL DE FOGO DA CABINE V6 4.0L	01	01/06/94 08/01/95
		<i>Peça cancelada, disponível para referência.</i>		
16	XL5Z/ 1001610/AA/	PAINEL DE FOGO DA CABINA V6 4.0L 4 CIL. 2.3L	01 01	09/01/95 31/10/97 25/11/96 31/10/97
(17)	E9TZ/ 7802254/A /	PROTECTOR DE AGUA DO PAINEL INTERNO DO CURVAO - LD V6 4.0L 4 CIL. 2.3L	01 01	01/06/94 31/10/97 25/11/96 31/10/97



RANGER 94/97 - A.1055 - REVESTIMENTOS DAS PORTAS



RAN - A.1055
12/99


RANGER 94/97 - A.1055 - REVESTIMENTOS DAS PORTAS

REF.	NÚMERO DA PEÇA	DESCRIÇÃO DA PEÇA / MODELOS - OPCIONAIS	USO	DATAS
1	F37Z/ 1023942/CA/Y	PAINEL DE ACABAMENTO DA PORTA DIANTEIRA - CINZA OPAL - LD V6 4.0L <i>Peça cancelada, disponível para referência.</i>	01	01/06/94 08/01/95
1	F57Z/ 1023942/CA/Z	PAINEL DE ACABAMENTO DA PORTA DIANTEIRA - GRAFITE - LD - (STX) - COM CARPETE V6 4.0L <i>Peça cancelada, disponível para referência.</i>	01	09/01/95 31/10/97
1	XL5Z/ 1023942/AA/B	PAINEL DE ACABAMENTO DA PORTA DIANTEIRA - GRAFITE - LD - (XL) - SEM CARPETE V6 4.0L 4 CIL. 2.3L <i>Peça cancelada, disponível para referência.</i>	01 01	09/01/95 31/10/97 25/11/96 31/10/97
1	F37Z/ 1023943/CA/Y	PAINEL DE ACABAMENTO DA PORTA DIANTEIRA - CINZA OPAL - LE V6 4.0L <i>Peça cancelada, disponível para referência.</i>	01	01/06/94 08/01/95
1	XL5Z/ 1023943/AA/B	PAINEL DE ACABAMENTO DA PORTA DIANTEIRA - GRAFITE - LE - (XL) - SEM CARPETE V6 4.0L 4 CIL. 2.3L <i>Peça cancelada, disponível para referência.</i>	01 01	09/01/95 31/10/97 25/11/96 31/10/97
1	YL5Z/ 1023943/GA/F	PAINEL DE ACABAMENTO DA PORTA DIANTEIRA - GRAFITE - LE - (STX) - COM CARPETE V6 4.0L	01	09/01/95 31/10/97
2	F37Z/ 1024100/BA/F	DESCANCA-BRACO DO PAINEL DA PORTA - CINZA OPAL - LD V6 4.0L <i>Peça cancelada, disponível para referência.</i>	01	01/06/94 08/01/95
2	F57Z/ 1024100/AA/Z	DESCANCA-BRACO DO PAINEL DA PORTA - GRAFITE - LD - (XL) V6 4.0L 4 CIL. 2.3L <i>Peça cancelada, disponível para referência.</i>	01 01	09/01/95 31/10/97 25/11/96 31/10/97
2	F57Z/ 1024100/BA/Z	DESCANCA-BRACO DO PAINEL DA PORTA - GRAFITE - LD - (STX) V6 4.0L <i>Peça cancelada, disponível para referência.</i>	01	09/01/95 31/10/97
2	F37Z/ 1024101/BA/F	DESCANCA-BRACO DO PAINEL DA PORTA - CINZA OPAL - LE V6 4.0L <i>Peça cancelada, disponível para referência.</i>	01	01/06/94 08/01/95
2	F57Z/ 1024101/AA/Z	DESCANCA-BRACO DO PAINEL DA PORTA -		



RANGER 94/97 - A.1055 - REVESTIMENTOS DAS PORTAS

REF.	NÚMERO DA PEÇA	DESCRIÇÃO DA PEÇA / MODELOS - OPCIONAIS	USO	DATAS
		GRAFITE - LE - (XL) V6 4.0L 4 CIL. 2.3L <i>Peça cancelada, disponível para referência.</i>	01 01	09/01/95 31/10/97 25/11/96 31/10/97
2	F57Z/ 1024101/BA/Z	DESCANCA-BRACO DO PAINEL DA PORTA - GRAFITE - LE - (STX) V6 4.0L <i>Peça cancelada, disponível para referência.</i>	01	09/01/95 31/10/97
3	F37Z/ 1023712/A /	PAINEL DE ACABAMENTO DA PORTA - PRETO - LD - (XL) V6 4.0L	01	01/06/94 20/06/95
3	F37Z/ 1023712/B /	PAINEL DE ACABAMENTO PARCIAL DA PORTA - LD - (XL) V6 4.0L <i>Peça cancelada, disponível para referência.</i>	01	01/06/94 08/01/95
3	F37Z/ 1023712/C /	PAINEL DE ACABAMENTO PARCIAL DA PORTA - LD - (STX) V6 4.0L <i>Peça cancelada, disponível para referência.</i>	01	01/06/94 08/01/95
3	F57Z/ 1023712/A /	PAINEL DE ACABAMENTO DA PORTA - PRETO - LD - (XL) V6 4.0L 4 CIL. 2.3L <i>Peça cancelada, disponível para referência.</i>	01 01	09/01/95 31/10/97 25/11/96 31/10/97
3	F57Z/ 1023712/B /	PAINEL DE ACABAMENTO PARCIAL DA PORTA - LD - (STX) V6 4.0L <i>Peça cancelada, disponível para referência.</i>	01	09/01/95 31/10/97
3	F57Z/ 1023712/CA/A	PAINEL DE ACABAMENTO DA PORTA - PRETO - LD - (XL) V6 4.0L 4 CIL. 2.3L <i>Peça cancelada, disponível para referência.</i>	01 01	21/06/95 31/10/97 25/11/96 31/10/97
3	F37Z/ 1023713/A /	PAINEL DE ACABAMENTO DA PORTA - PRETO - LE - (XL) V6 4.0L <i>Peça cancelada, disponível para referência.</i>	01	01/06/94 20/06/95
3	F37Z/ 1023713/B /	PAINEL DE ACABAMENTO PARCIAL DA PORTA - LE - (XL) V6 4.0L <i>Peça cancelada, disponível para referência.</i>	01	01/06/94 08/01/95
3	F37Z/ 1023713/D /	PAINEL DE ACABAMENTO PARCIAL DA PORTA - LE - (STX)		

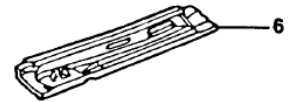
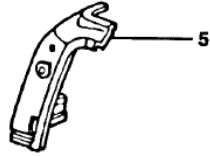
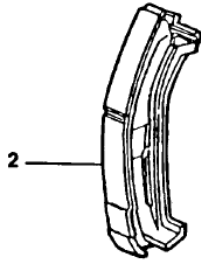
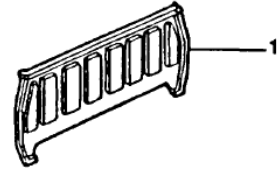
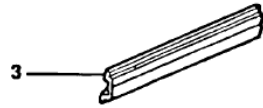


RANGER 94/97 - A.1055 - REVESTIMENTOS DAS PORTAS

REF.	NÚMERO DA PEÇA	DESCRIÇÃO DA PEÇA / MODELOS - OPCIONAIS	USO	DATAS
		V6 4.0L <i>Peça cancelada, disponível para referência.</i>	01	01/06/94 08/01/95
3	F57Z/ 1023713/A /	PAINEL DE ACABAMENTO DA PORTA - PRETO - LE - (XL) V6 4.0L 4 CIL. 2.3L <i>Peça cancelada, disponível para referência.</i>	01 01	09/01/95 31/10/97 25/11/96 31/10/97
3	F57Z/ 1023713/CA/A	PAINEL DE ACABAMENTO DA PORTA - PRETO - LE - (XL) V6 4.0L 4 CIL. 2.3L <i>Peça cancelada, disponível para referência.</i>	01 01	21/06/95 31/10/97 25/11/96 31/10/97
4	F37Z/ 1024160/A /	SUPORTE DE FIXAÇÃO DO DESCANSA-BRACO NO PAINEL DA PORTA - LD V6 4.0L 4 CIL. 2.3L	01 01	01/06/94 31/10/97 25/11/96 31/10/97
4	F37Z/ 1024161/A /	SUPORTE DE FIXAÇÃO DO DESCANSA-BRACO NO PAINEL DA PORTA - LE V6 4.0L 4 CIL. 2.3L	01 01	01/06/94 31/10/97 25/11/96 31/10/97
5	F87Z/10280B85/AA/	VALVULA DA VENTILACAO DAS PORTAS V6 4.0L 4 CIL. 2.3L	02 02	01/06/94 31/10/97 25/11/96 31/10/97
6	F2UZ/ 1523762/A /	RETENTOR DO REVESTIMENTO DO PAINEL DA PORTA V6 4.0L 4 CIL. 2.3L	CN CN	01/06/94 31/10/97 25/11/96 31/10/97
7	F57Z/ 1021999/A /	PASSA-MURO DO BOTAO TRAVA DA PORTA - (PRETO) V6 4.0L 4 CIL. 2.3L	02 02	09/01/95 31/10/97 25/11/96 31/10/97
7	F2UZ/ 1521999/A /	PASSA-MURO DO BOTAO TRAVA DA PORTA - (PRETO) V6 4.0L	02	01/06/94 08/01/95
(08)	E1AZ/ 5424146/AA/	PRESILHA DO DESCANSA BRACO V6 4.0L 4 CIL. 2.3L <i>Peça cancelada, disponível para referência.</i>	CN CN	01/06/94 31/10/97 25/11/96 31/10/97



RANGER 94/97 - A.1070 - CABINA - PARTE TRASEIRA - (CABINA SIMPLES)

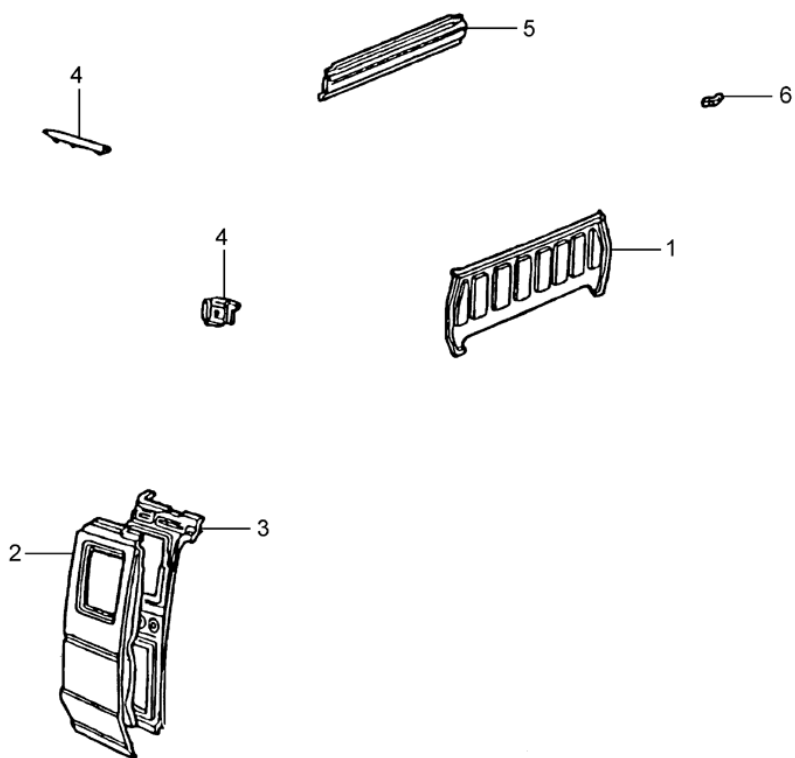



RANGER 94/97 - A.1070 - CABINA - PARTE TRASEIRA - (CABINA SIMPLES)

REF.	NÚMERO DA PEÇA	DESCRIÇÃO DA PEÇA / MODELOS - OPCIONAIS	USO	DATAS
1	F37Z/ 1040300/A /	PAINEL TRASEIRO DA CABINA V6 4.0L 4 CIL. 2.3L	01 01	01/06/94 31/10/97 25/11/96 31/10/97
2	F37Z/10280A58/A /	COLUNA TRASEIRA DA CABINA - LD V6 4.0L 4 CIL. 2.3L	01 01	01/06/94 31/10/97 25/11/96 31/10/97
2	F37Z/10280A59/A /	COLUNA TRASEIRA DA CABINA - LE V6 4.0L 4 CIL. 2.3L	01 01	01/06/94 31/10/97 25/11/96 31/10/97
3	F87Z/ 1040492/AA/	PAINEL INFERIOR INTERNO DA CABINA 4 CIL. 2.3L	01	25/11/96 31/10/97
4	F37Z/10602A04/A /	REFORÇO SUPERIOR DA COLUNA TRASEIRA DA CABINE - LD V6 4.0L <i>Peça cancelada, disponível para referência.</i>	01	01/06/94 08/01/95
4	F57Z/10602A04/A /	REFORÇO SUPERIOR DA COLUNA TRASEIRA DA CABINA - LD V6 4.0L 4 CIL. 2.3L <i>Peça cancelada, disponível para referência.</i>	01 01	09/01/95 31/10/97 25/11/96 31/10/97
4	F37Z/10602A05/A /	REFORÇO SUPERIOR DA COLUNA TRASEIRA DA CABINE - LE V6 4.0L <i>Peça cancelada, disponível para referência.</i>	01	01/06/94 08/01/95
4	F57Z/10602A05/A /	REFORÇO SUPERIOR DA COLUNA TRASEIRA DA CABINA - LE V6 4.0L 4 CIL. 2.3L <i>Peça cancelada, disponível para referência.</i>	01 01	09/01/95 31/10/97 25/11/96 31/10/97
5	F37Z/ 1040476/A /	PAINEL SUPERIOR INTERNO TRASEIRO DA CABINE -LD V6 4.0L <i>Peça cancelada, disponível para referência.</i>	01	01/06/94 08/01/95
5	F57Z/ 1040476/A /	PAINEL SUPERIOR INTERNO TRASEIRO DA CABINA - LD V6 4.0L <i>Peça cancelada, disponível para referência.</i>	01	09/01/95 31/10/97
5	F37Z/ 1040477/A /	PAINEL SUPERIOR INTERNO TRASEIRO DA CABINE - LE V6 4.0L <i>Peça cancelada, disponível para referência.</i>	01	01/06/94 08/01/95
5	F57Z/ 1040477/A /	PAINEL SUPERIOR INTERNO TRASEIRO DA		



RANGER 94/97 - A.1080 - CABINA - PARTE TRASEIRA - (SUPERCAB)



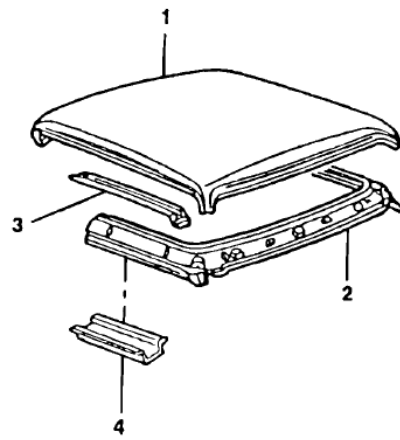
RAN - A.1080
04/98


RANGER 94/97 - A.1080 - CABINA - PARTE TRASEIRA - (SUPERCAB)

REF.	NÚMERO DA PEÇA	DESCRIÇÃO DA PEÇA / MODELOS - OPCIONAIS	USO	DATAS
1	F37Z/1340300/A /	PAINEL TRASEIRO DA CABINA V6 4.0L	01	01/06/94 31/10/97
2	F67Z/13280A58/BA/	COLUNA TRASEIRA DA CABINA - LD V6 4.0L	01	01/06/94 31/10/97
2	F37Z/13280A59/A /	COLUNA TRASEIRA DA CABINA - LE V6 4.0L	01	01/06/94 31/10/97
3	F37Z/1340252/A /	PAINEL LATERAL INTERNO TRASEIRO DA CABINE - LD V6 4.0L <i>Peça cancelada, disponível para referência.</i>	01	01/06/94 08/01/95
3	F57Z/1340252/A /	PAINEL LATERAL INTERNO TRASEIRO DA CABINE - LD V6 4.0L <i>Peça cancelada, disponível para referência.</i>	01	09/01/95 12/04/95
3	F67Z/1340252/AB/	PAINEL LATERAL INTERNO TRASEIRO DA CABINA - LD V6 4.0L <i>Peça cancelada, disponível para referência.</i>	01	12/04/95 31/10/97
3	F37Z/1340253/A /	PAINEL LATERAL INTERNO TRASEIRO DA CABINE - LE V6 4.0L <i>Peça cancelada, disponível para referência.</i>	01	01/06/94 08/01/95
3	F57Z/1340253/A /	PAINEL LATERAL INTERNO TRASEIRO DA CABINA - LE V6 4.0L <i>Peça cancelada, disponível para referência.</i>	01	09/01/95 31/10/97
4	F37Z/13602A04/A /	REFORÇO SUPERIOR DA COLUNA TRASEIRA DA CABINA - LD V6 4.0L <i>Peça cancelada, disponível para referência.</i>	01	01/06/94 08/01/95
4	F57Z/13602A04/A /	REFORÇO SUPERIOR DA COLUNA TRASEIRA DA CABINE - LD V6 4.0L <i>Peça cancelada, disponível para referência.</i>	01	09/01/95 31/10/97
4	F37Z/13602A05/A /	REFORÇO SUPERIOR DA COLUNA TRASEIRA DA CABINA - LE V6 4.0L <i>Peça cancelada, disponível para referência.</i>	01	01/06/94 08/01/95
4	F57Z/13602A05/A /	REFORÇO SUPERIOR DA COLUNA TRASEIRA DA CABINA - LE V6 4.0L <i>Peça cancelada, disponível para referência.</i>	01	09/01/95 31/10/97

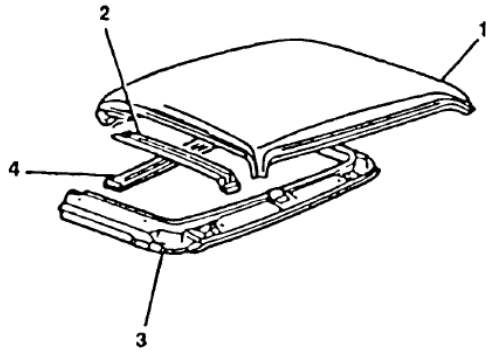


RANGER 94/97 - A.1090 - TETO - (CABINA SIMPLES)



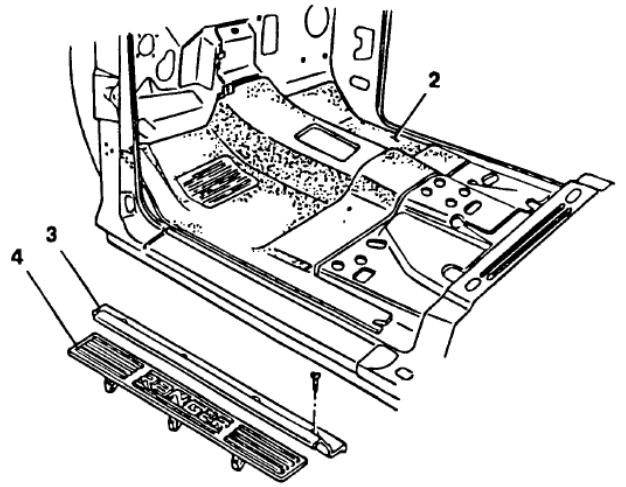
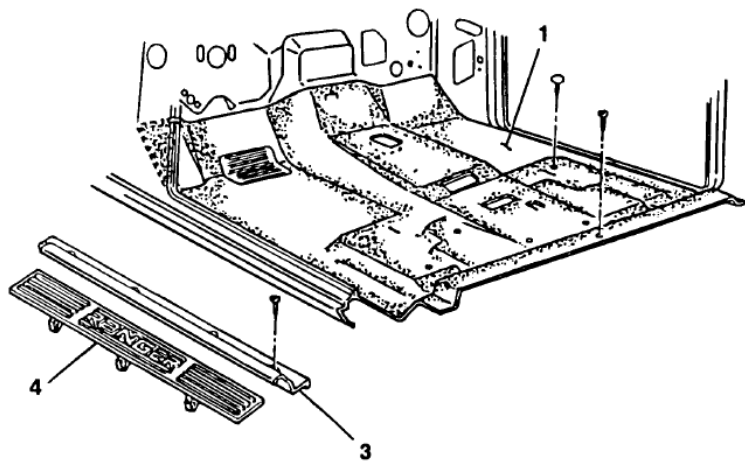


RANGER 94/97 - A.1095 - TETO - (SUPERCAB)



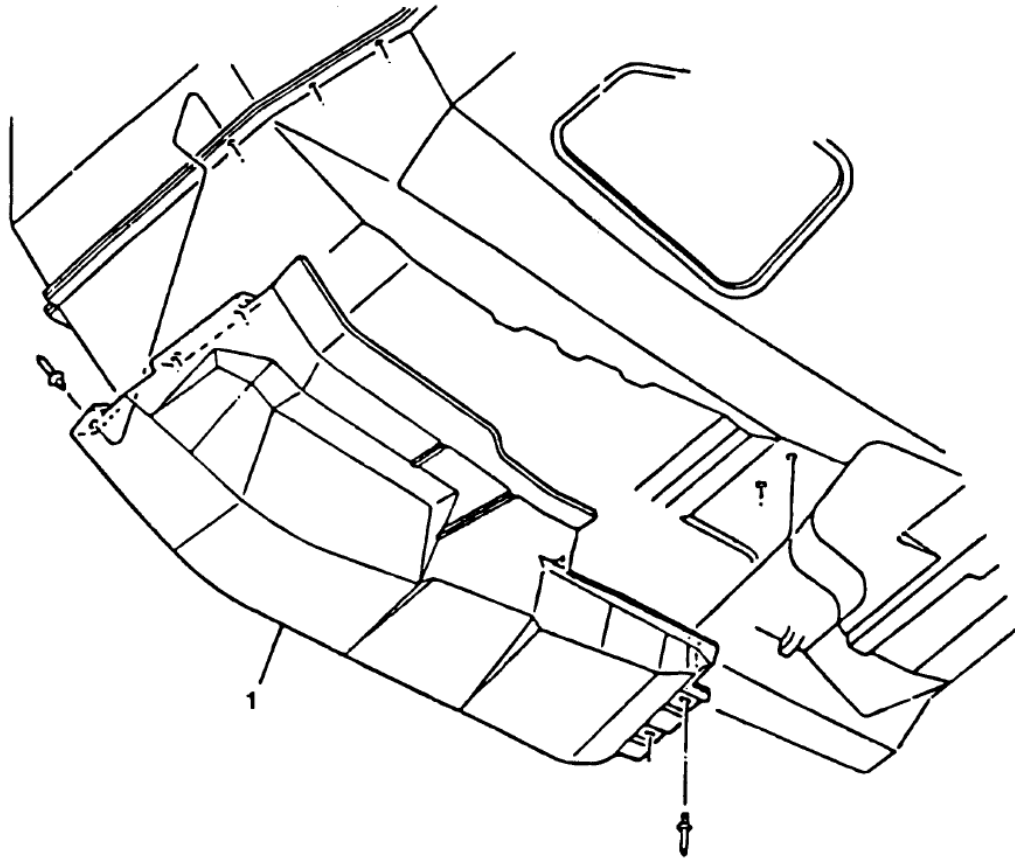


RANGER 94/97 - A.2020 - TAPETE DO ASSOALHO



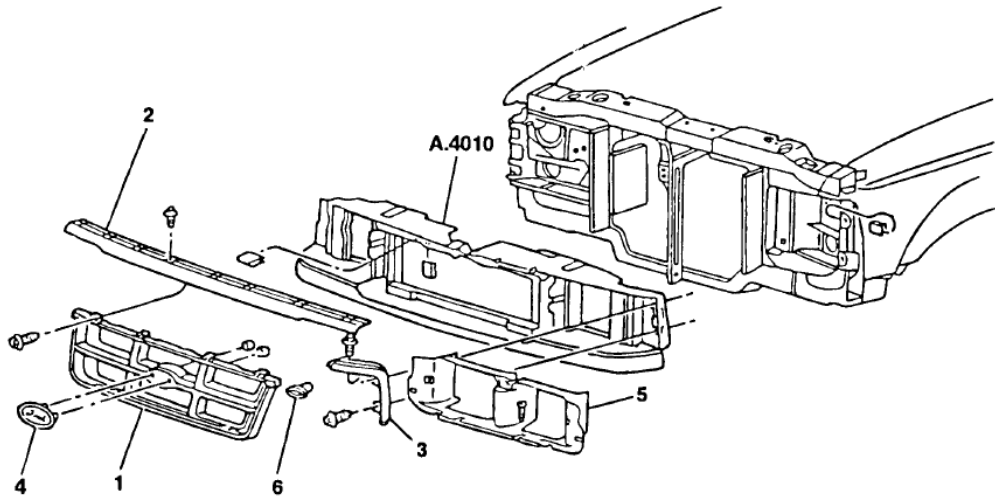


RANGER 94/97 - A.2021 - ISOLADOR TERMICO DO ASSOALHO





RANGER 94/97 - A.3020 - GRADE DO RADIADOR




RANGER 94/97 - A.3020 - GRADE DO RADIADOR

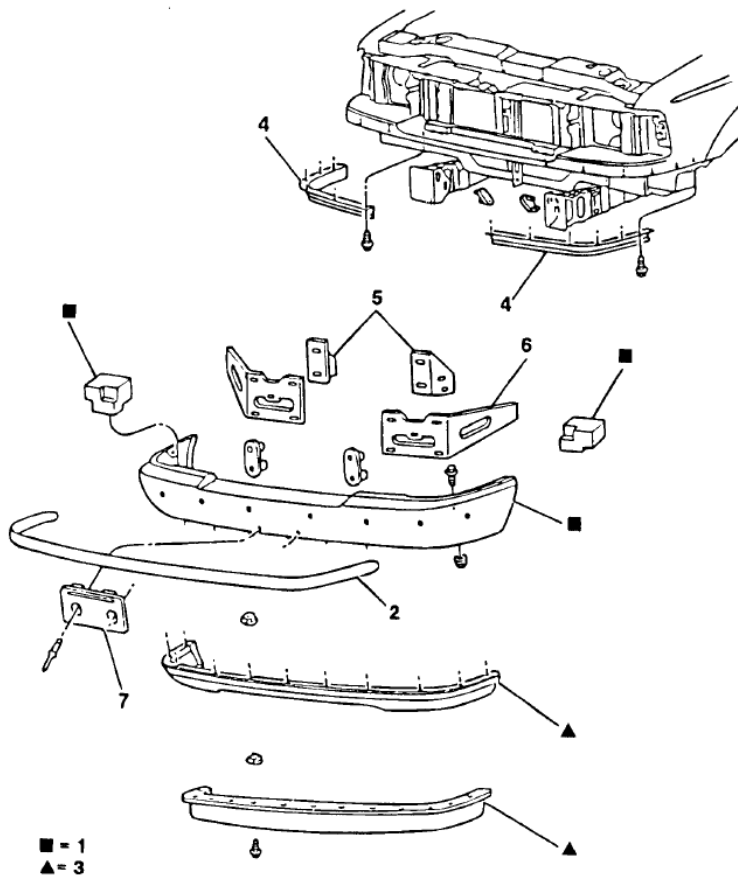
REF.	NÚMERO DA PEÇA	DESCRIÇÃO DA PEÇA / MODELOS - OPCIONAIS	USO	DATAS
1	F37Z/ 8200/BA/	GRADE DO RADIADOR - GRAFITE V6 4.0L <i>Peça cancelada, disponível para referência.</i>	01	01/06/94 08/01/95
1	F57Z/ 8200/AA/	GRADE DO RADIADOR SEM MOLDURA CROMADA V6 4.0L 4 CIL. 2.3L <i>Peça cancelada, disponível para referência.</i>	01 01	09/01/95 31/10/97 25/11/96 31/10/97
1	F57Z/ 8200/F /	GRADE DO RADIADOR COM MOLDURA PINTADA - (GRAFITE) V6 4.0L <i>Peça cancelada, disponível para referência.</i>	01	09/01/95 31/10/97
1	F57Z/ 8200/H /	GRADE DO RADIADOR COM MOLDURA CROMADA - (MEDIO TITANIO) V6 4.0L <i>Peça cancelada, disponível para referência.</i>	01	09/01/95 31/10/97
1	F57Z/ 8200/KK/	GRADE DO RADIADOR COM MOLDURA CROMADA - (GRAFITE) V6 4.0L 4 CIL. 2.3L <i>Peça cancelada, disponível para referência.</i>	01 01	09/01/95 31/10/97 25/11/96 31/10/97
2	F37Z/ 8419/A /	MOLDURA DO PAINEL DA GRADE DO RADIADOR V6 4.0L <i>Peça cancelada, disponível para referência.</i>	01	01/06/94 31/10/97
3	F37Z/ 16160/A /	MOLDURA DIANTEIRA DO PARA-LAMA - (CROMADA) - LD V6 4.0L <i>Peça cancelada, disponível para referência.</i>	01	01/06/94 08/01/95
3	F37Z/ 16160/C /	MOLDURA DIANTEIRA DO PARA-LAMA - (GRAFITE) - LD V6 4.0L <i>Peça cancelada, disponível para referência.</i>	01	01/06/94 08/01/95
3	F57Z/ 16160/B /	MOLDURA DIANTEIRA DO PARA-LAMA - (MEDIO TITANIO) - LD V6 4.0L <i>Peça cancelada, disponível para referência.</i>	01	09/01/95 31/10/97
3	F57Z/ 16160/C /	MOLDURA DIANTEIRA DO PARA-LAMA - (GRAFITE) - LD V6 4.0L 4 CIL. 2.3L <i>Peça cancelada, disponível para referência.</i>	01 01	09/01/95 31/10/97 25/11/96 31/10/97
3	F57Z/ 16160/CB/	MOLDURA DIANTEIRA DO PARA-LAMA - (CROMADA) - LD V6 4.0L	01	09/01/95 31/10/97


RANGER 94/97 - A.3020 - GRADE DO RADIADOR

REF.	NÚMERO DA PEÇA	DESCRIÇÃO DA PEÇA / MODELOS - OPCIONAIS	USO	DATAS
		4 CIL. 2.3L	01	25/11/96 31/10/97
3	F37Z/ 16161/A /	MOLDURA DIANTEIRA DO PARA-LAMA - (CROMADA) - LE V6 4.0L <i>Peça cancelada, disponível para referência.</i>	01	01/06/94 08/01/95
3	F37Z/ 16161/C /	MOLDURA DIANTEIRA DO PARA-LAMA - (GRAFITE) - LE V6 4.0L	01	01/06/94 08/01/95
3	F57Z/ 16161/B /	MOLDURA DIANTEIRA DO PARA-LAMA - (GRAFITE) - LE V6 4.0L <i>Peça cancelada, disponível para referência.</i>	01	09/01/95 31/10/97
3	F57Z/ 16161/C /	MOLDURA DIANTEIRA DO PARA-LAMA - (GRAFITE) - LE V6 4.0L 4 CIL. 2.3L <i>Peça cancelada, disponível para referência.</i>	01 01	09/01/95 31/10/97 25/11/96 31/10/97
3	F57Z/ 16161/CB/	MOLDURA DIANTEIRA DO PARA-LAMA - (CROMADA) - LE V6 4.0L 4 CIL. 2.3L <i>Peça cancelada, disponível para referência.</i>	01 01	09/01/95 31/10/97 25/11/96 31/10/97
4	E4TZ/ 9842528/A /	EMBLEMA "FORD" DA GRADE DO RADIADOR V6 4.0L <i>Peça cancelada, disponível para referência.</i>	01	01/06/94 31/10/97
4	F87Z/ 9842528/CA/	EMBLEMA "FORD" V6 4.0L 4 CIL. 2.3L	01 01	01/06/94 31/10/97 25/11/96 31/10/97
5	F47Z/ 8C299/B /	COBERTURA DO PAINEL DE ABERTURA DO RADIADOR V6 4.0L <i>Peça cancelada, disponível para referência.</i>	01	01/06/94 08/01/95
5	F57Z/ 8C299/AD/	COBERTURA DO PAINEL DE ABERTURA DO RADIADOR V6 4.0L	01	09/01/95 31/10/97
5	F67Z/ 8C299/CA/	COBERTURA DO PAINEL DE ABERTURA DO RADIADOR V6 4.0L <i>Peça cancelada, disponível para referência.</i>	01	01/06/94 08/01/95
5	F67Z/ 8C299/DA/	COBERTURA DO PAINEL DE ABERTURA DO RADIADOR V6 4.0L	01	09/01/95 31/10/97



RANGER 94/97 - A.3021 - PARA-CHOQUE DIANTEIRO - (SEM FAROIS DE NEBLINA)

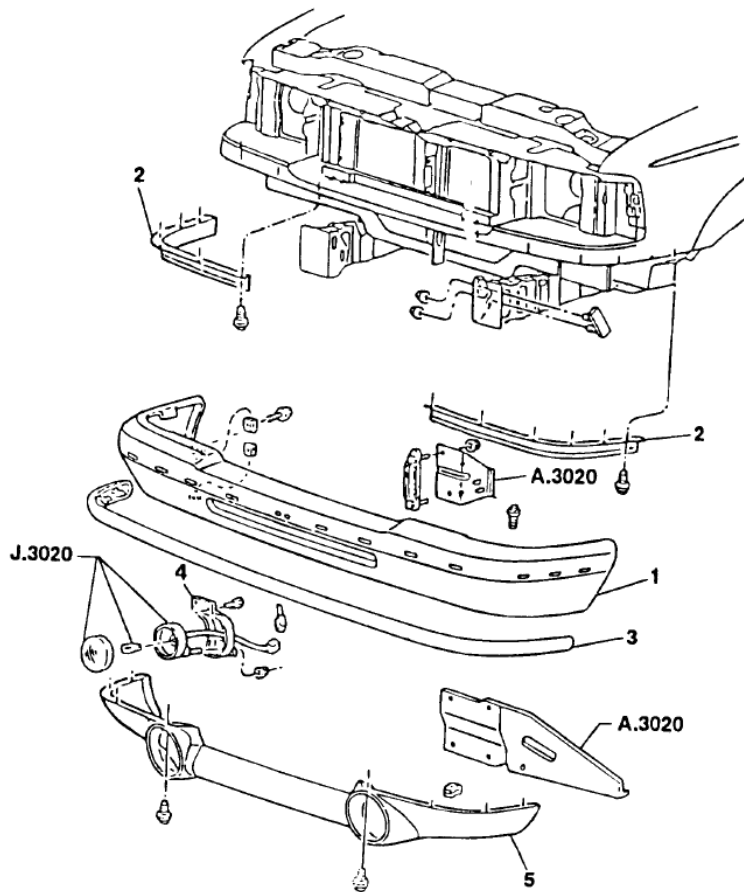



RANGER 94/97 - A.3021 - PARA-CHOQUE DIANTEIRO - (SEM FAROIS DE NEBLINA)

REF.	NÚMERO DA PEÇA	DESCRIÇÃO DA PEÇA / MODELOS - OPCIONAIS	USO	DATAS
1	F37Z/ 17757/A /	PARA-CHOQUE DIANTEIRO - (GRAFITE) V6 4.0L <i>Peça cancelada, disponível para referência.</i>	01	01/06/94 08/01/95
1	YL2Z/ 17757/CA/B	PARA-CHOQUE DIANTEIRO - (PRIMER) V6 4.0L 4 CIL. 2.3L	01 01	09/01/95 31/10/97 25/11/96 31/10/97
2	F37Z/ 17K833/A /	ALMOFADA DO PARA-CHOQUE DIANTEIRO - (TITANIO) V6 4.0L <i>Peça cancelada, disponível para referência.</i>	01	01/06/94 31/10/97
3	F37Z/ 17626/C /	PAINEL AUXILIAR DO PARA-CHOQUE DIANTEIRO - (TITANIO) V6 4.0L 4 CIL. 2.3L <i>Peça cancelada, disponível para referência.</i>	01 01	01/06/94 31/10/97 25/11/96 31/10/97
3	F37Z/ 17626/D /	PAINEL AUXILIAR DO PARA-CHOQUE DIANTEIRO - (GRAFITE) V6 4.0L <i>Peça cancelada, disponível para referência.</i>	01	01/06/94 08/01/95
4	F37Z/ 17A861/A /	APOIO DO PARA-CHOQUE DIANTEIRO - LD V6 4.0L 4 CIL. 2.3L	01 01	01/06/94 31/10/97 25/11/96 31/10/97
4	F37Z/ 17A861/B /	APOIO DO PARA-CHOQUE DIANTEIRO - LE V6 4.0L 4 CIL. 2.3L	01 01	01/06/94 31/10/97 25/11/96 31/10/97
5	F37Z/ 17B894/A /	PLACA DO PARA-CHOQUE DIANTEIRO - LD V6 4.0L 4 CIL. 2.3L	01 01	01/06/94 31/10/97 25/11/96 31/10/97
5	F37Z/ 17B895/A /	PLACA DO PARA-CHOQUE DIANTEIRO - LE V6 4.0L 4 CIL. 2.3L	01 01	01/06/94 31/10/97 25/11/96 31/10/97
6	F37Z/ 17752/A /	BRACO DO PARA-CHOQUE DIANTEIRO - LD V6 4.0L 4 CIL. 2.3L	01 01	01/06/94 31/10/97 25/11/96 31/10/97
6	F37Z/ 17752/B /	BRACO DO PARA-CHOQUE DIANTEIRO - LE V6 4.0L 4 CIL. 2.3L	01 01	01/06/94 31/10/97 25/11/96 31/10/97
7	E3TZ/ 17A385/C /	SUPORTE TRASEIRO DA PLACA DE LICENCA DIANTEIRA V6 4.0L 4 CIL. 2.3L <i>Peça cancelada, disponível para referência.</i>	01 01	01/06/94 31/10/97 25/11/96 31/10/97



RANGER 94/97 - A.3022 - PARA-CHOQUE DIANTEIRO - (COM FAROIS DE NEBLINA)

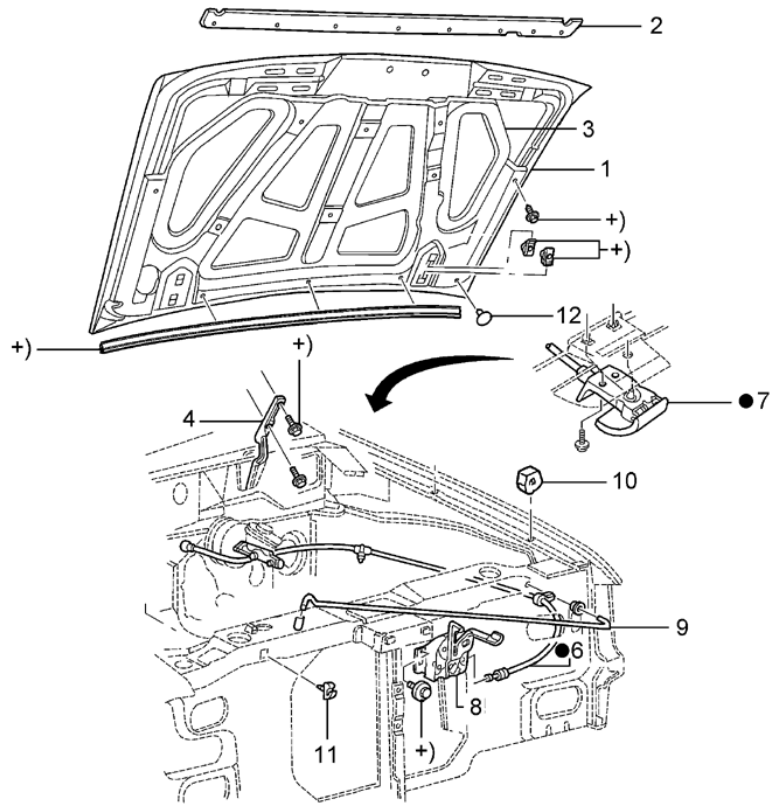


**RANGER 94/97 - A.3022 - PARA-CHOQUE DIANTEIRO - (COM FAROIS DE NEBLINA)**

REF.	NÚMERO DA PEÇA	DESCRIÇÃO DA PEÇA / MODELOS - OPCIONAIS	USO	DATAS
1	F57Z/ 17757/AA/	PARA-CHOQUE DIANTEIRO - (CROMADO) V6 4.0L	01	01/06/94 31/10/97
1	F57Z/ 17757/HA/	PARA-CHOQUE DIANTEIRO - (TITANIUM) V6 4.0L <i>Peça cancelada, disponível para referência.</i>	01	09/01/95 31/10/97
2	F37Z/ 17A861/A /	APOIO DO PARA-CHOQUE DIANTEIRO - LD V6 4.0L	01	09/01/95 31/10/97
2	F37Z/ 17A861/B /	APOIO DO PARA-CHOQUE DIANTEIRO - LE V6 4.0L	01	09/01/95 31/10/97
3	F37Z/ 17K833/C /	ALMOFADA DO PARA-CHOQUE DIANTEIRO - (GRAFITE) V6 4.0L <i>Peça cancelada, disponível para referência.</i>	01	09/01/95 31/10/97
4	E9TZ/ 15266/A /	SUPORTE DO FAROL AUXILIAR DE NEBLINA V6 4.0L	02	01/06/94 08/01/95
4	F3TZ/ 15266/A /	SUPORTE DO FAROL AUXILIAR DE NEBLINA - LD V6 4.0L	01	09/01/95 02/11/97
4	F3TZ/ 15266/B /	SUPORTE DO FAROL AUXILIAR DE NEBLINA - LE V6 4.0L <i>Peça cancelada, disponível para referência.</i>	01	09/01/95 02/11/97
5	F37Z/ 17626/A /	PAINEL AUXILIAR DIANTEIRO COM FUIROS DO FAROL DE NEBLINA - (MEDIO TITANIO) V6 4.0L <i>Peça cancelada, disponível para referência.</i>	01	09/01/95 31/10/97



RANGER 94/97 - A.3030 - CAPUZ DO MOTOR



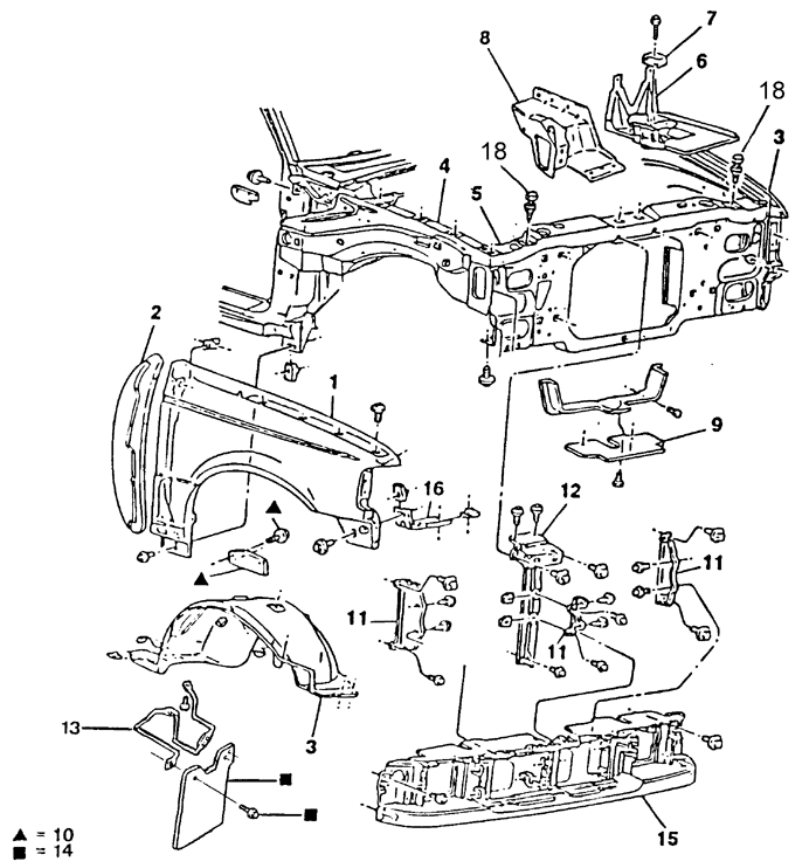
RAN - A.3030
12/2004


RANGER 94/97 - A.3030 - CAPUZ DO MOTOR

REF.	NÚMERO DA PEÇA	DESCRIÇÃO DA PEÇA / MODELOS - OPCIONAIS	USO	DATAS
1	F57Z/ 16612/A /	CAPUZ DO MOTOR V6 4.0L 4 CIL. 2.3L	01	01/06/94 31/10/97
			01	25/11/96 31/10/97
2	F47Z/ 16A238/A /	VEDADOR DA ABERTURA DIANTEIRA DO CAPUZ V6 4.0L 4 CIL. 2.3L (PARA VEICULO EQUIPADO COM AR CONDICIONADO) <i>Peça cancelada, disponível para referência.</i>	01	01/06/94 31/10/97
			01	25/11/96 31/10/97
3	F37Z/ 16738/A /	ISOLADOR DE SOM DO CAPUZ DO MOTOR V6 4.0L <i>Peça cancelada, disponível para referência.</i>	01	01/06/94 08/01/95
3	F57Z/ 16738/A /	ISOLADOR DE SOM DO CAPUZ DO MOTOR V6 4.0L 4 CIL. 2.3L <i>Peça cancelada, disponível para referência.</i>	01	09/01/95 31/10/97
			01	25/11/96 31/10/97
4	F87Z/ 16796/BA/	DOBRADICA DO CAPUZ DO MOTOR V6 4.0L 4 CIL. 2.3L <i>Peça cancelada, disponível para referência.</i>	02	01/06/94 31/10/97
			02	25/11/96 31/10/97
5	F37Z/ 16916/A /	MACANETA E CABO DO TRINCO DO CAPUZ V6 4.0L <i>Peça cancelada, disponível para referência.</i>	01	01/06/94 31/10/97
6	F5TZ/ 16916/B /	CABO DO TRINCO DO CAPUZ V6 4.0L 4 CIL. 2.3L	01	09/01/95 31/10/97
			01	25/11/96 31/10/97
7	F5TZ/ 16916/C /	MACANETA DO TRINCO DO CAPUZ DO MOTOR V6 4.0L 4 CIL. 2.3L	01	09/01/95 31/10/97
			01	25/11/96 31/10/97
8	F37Z/ 16700/A /	TRINCO DO CAPUZ DO MOTOR V6 4.0L	01	01/06/94 08/01/95
8	F47Z/ 16700/A /	TRINCO DO CAPUZ DO MOTOR V6 4.0L 4 CIL. 2.3L	01	09/01/95 31/10/97
			01	25/11/96 31/10/97
9	F37Z/ 16826/A /	TIRANTE DO SUPORTE DO CAPUZ DO MOTOR V6 4.0L 4 CIL. 2.3L	01	01/06/94 31/10/97
			01	25/11/96 31/10/97
10	N/ 807055/S /	BATENTE RETANGULAR 35,7 X 42,2 X 19,0 DO CAPUZ V6 4.0L 4 CIL. 2.3L	02	09/01/95 31/10/97
			02	25/11/96 31/10/97



RANGER 94/97 - A.4010 - PARA-LAMAS, SUPORTE DA GRADE E AVENTAIS



RAN - A.4010
11/97


RANGER 94/97 - A.4010 - PARA-LAMAS, SUPORTE DA GRADE E AVENTAIS

REF.	NÚMERO DA PEÇA	DESCRIÇÃO DA PEÇA / MODELOS - OPCIONAIS	USO	DATAS
1	F67Z/ 16005/DA/	PARA-LAMA DIANTEIRO - LD V6 4.0L 4 CIL. 2.3L	01 01	01/06/94 31/10/97 25/11/96 31/10/97
1	F37Z/ 16006/A /	PARA-LAMA DIANTEIRO - LE V6 4.0L 4 CIL. 2.3L	01 01	01/06/94 31/10/97 25/11/96 31/10/97
2	F37Z/ 16K171/A /	ISOLADOR DE SOM TRASEIRO DO PARA-LAMA DIANTEIRO V6 4.0L 4 CIL. 2.3L <i>Peça cancelada, disponível para referência.</i>	02 02	01/06/94 31/10/97 25/11/96 31/10/97
3	F37Z/ 16054/A /	SAIA DO PARA-LAMA - LD V6 4.0L	01	01/06/94 08/01/95
3	F57Z/ 16054/B /	SAIA DO PARA-LAMA - LD V6 4.0L 4 CIL. 2.3L	01 01	09/01/95 31/10/97 25/11/96 31/10/97
3	F37Z/ 16055/A /	SAIA DO PARA-LAMA - LE V6 4.0L <i>Peça cancelada, disponível para referência.</i>	01	01/06/94 08/01/95
3	F57Z/ 16055/B /	SAIA DO PARA-LAMA - LE V6 4.0L 4 CIL. 2.3L	01 01	09/01/95 31/10/97 25/11/96 31/10/97
4	F37Z/ 16K006/A /	CORPO DIANTEIRO INTERNO DO PARA-LAMA - LD V6 4.0L	01	01/06/94 08/01/95
4	F57Z/ 16K006/A /	CORPO DIANTEIRO INTERNO DO PARA-LAMA - LD V6 4.0L 4 CIL. 2.3L	01 01	09/01/95 31/10/97 25/11/96 31/10/97
4	F47Z/ 16K007/A /	CORPO DIANTEIRO INTERNO DO PARA-LAMA - LE V6 4.0L <i>Peça cancelada, disponível para referência.</i>	01	01/06/94 08/01/95
4	F57Z/ 16K007/A /	CORPO DIANTEIRO INTERNO DO PARA-LAMA - LE V6 4.0L 4 CIL. 2.3L	01 01	09/01/95 31/10/97 25/11/96 31/10/97
5	F37Z/ 16138/A /	SUPORTE DA SAIA DO PARA-LAMA AO RADIADOR V6 4.0L <i>Peça cancelada, disponível para referência.</i>	01	01/06/94 08/01/95
5	F77Z/ 16138/BA/	SUPORTE DA SAIA DO PARA-LAMA AO RADIADOR		


RANGER 94/97 - A.4010 - PARA-LAMAS, SUPORTE DA GRADE E AVENTAIS

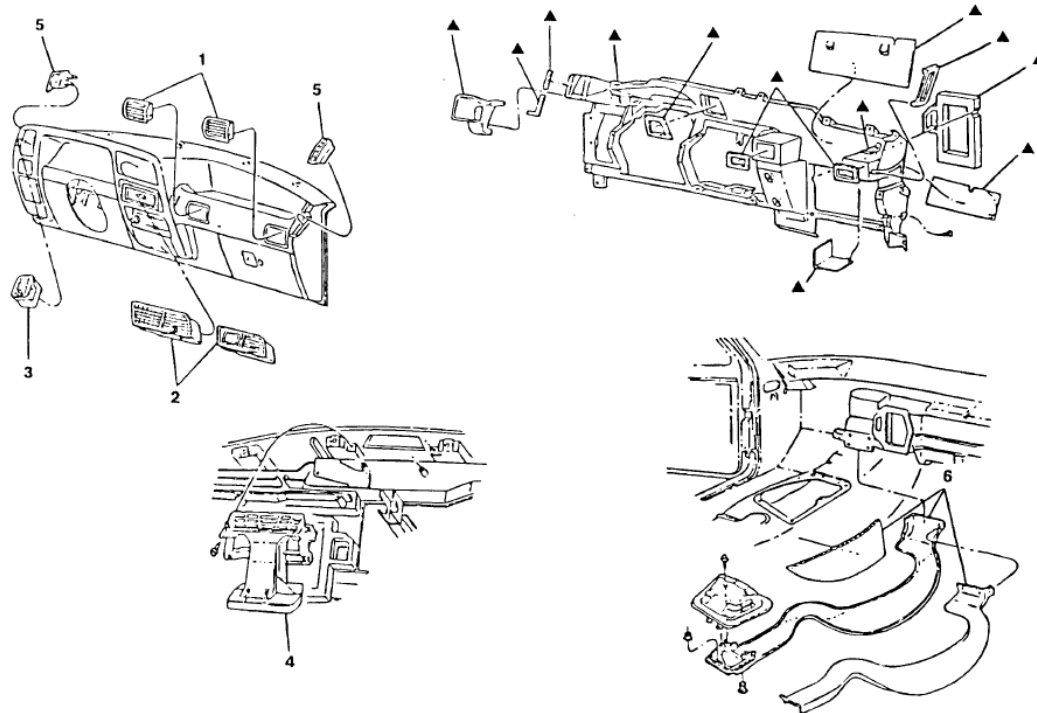
REF.	NÚMERO DA PEÇA	DESCRIÇÃO DA PEÇA / MODELOS - OPCIONAIS	USO	DATAS
		V6 4.0L 4 CIL. 2.3L	01 01	09/01/95 31/10/97 25/11/96 31/10/97
6	F37Z/ 10732/A /	BANDEJA DE APOIO DA BATERIA V6 4.0L <i>Peça cancelada, disponível para referência.</i>	01	01/06/94 08/01/95
6	F57Z/ 10732/B /	BANDEJA DE APOIO DA BATERIA V6 4.0L 4 CIL. 2.3L <i>Peça cancelada, disponível para referência.</i>	01 01	09/01/95 31/10/97 25/11/96 31/10/97
7	E7TZ/ 10718/B /	BRACADEIRA DE FIXAÇÃO DA BATERIA V6 4.0L 4 CIL. 2.3L	01 01	01/06/94 31/10/97 25/11/96 31/10/97
8	F37Z/ 16B269/A /	REFORÇO DA BATERIA E DO PARA-LAMA DIANTEIRO V6 4.0L <i>Peça cancelada, disponível para referência.</i>	01	01/06/94 08/01/95
8	F57Z/ 16B269/A /	REFORÇO DA BATERIA E DO PARA-LAMA DIANTEIRO V6 4.0L <i>Peça cancelada, disponível para referência.</i>	01	09/01/95 31/10/97
8	F67Z/ 16B269/AA/	REFORÇO DA BATERIA E DO PARA-LAMA DIANTEIRO V6 4.0L 4 CIL. 2.3L <i>Peça cancelada, disponível para referência.</i>	01 01	09/01/95 31/10/97 25/11/96 31/10/97
9	F57Z/ 8327/C /	DEFLETOR DE AR INFERIOR DO RADIADOR V6 4.0L 4 CIL. 2.3L <i>Peça cancelada, disponível para referência.</i>	01 01	09/01/95 31/10/97 25/11/96 31/10/97
(09A)	F4TZ/ 8327/A /	DEFLETOR DE AR SUPERIOR DO RADIADOR V6 4.0L	01	01/06/94 31/10/97
10	F37Z/ 10317/A /	COBERTURA DO PARA-BARRO - LD V6 4.0L <i>Peça cancelada, disponível para referência.</i>	01	01/06/94 31/10/97
10	F47Z/ 10317/A /	COBERTURA DO PARA-BARRO - LD V6 4.0L 4 CIL. 2.3L <i>Peça cancelada, disponível para referência.</i>	01 01	01/06/94 31/10/97 25/11/96 31/10/97
11	F37Z/ 8B455/A /	SUPORTE DA ABERTURA DA GRADE DO RADIADOR - (CENTRAL) V6 4.0L 4 CIL. 2.3L	01 01	01/06/94 31/10/97 25/11/96 31/10/97


RANGER 94/97 - A.4010 - PARA-LAMAS, SUPORTE DA GRADE E AVENTAIS

REF.	NÚMERO DA PEÇA	DESCRIÇÃO DA PEÇA / MODELOS - OPCIONAIS	USO	DATAS
		<i>Peça cancelada, disponível para referência.</i>		
11	F47Z/ 8B455/A /	SUPORTE DA ABERTURA DA GRADE DO RADIADOR V6 4.0L <i>Peça cancelada, disponível para referência.</i>	02	01/06/94 08/01/95
11	F57Z/ 8B455/A /	SUPORTE DA ABERTURA DA GRADE DO RADIADOR V6 4.0L 4 CIL. 2.3L	02 02	01/06/94 31/10/97 25/11/96 31/10/97
12	F37Z/ 16864/A /	BRACO DO SUPORTE DO TRINCO DO CAPUZ DO MOTOR V6 4.0L <i>Peça cancelada, disponível para referência.</i>	01	01/06/94 08/01/95
12	F57Z/ 16864/A /	BRACO DO SUPORTE DO TRINCO DO CAPUZ DO MOTOR V6 4.0L 4 CIL. 2.3L	01 01	09/01/95 31/10/97 25/11/96 31/10/97
13	F37Z/ 16264/A /	SUPORTE DO PARA-BARRO DA RODA DIANTEIRA - LD V6 4.0L 4 CIL. 2.3L	01 01	01/06/94 31/10/97 25/11/96 31/10/97
13	F37Z/ 16265/A /	SUPORTE DO PARA-BARRO DA RODA DIANTEIRA - LE V6 4.0L 4 CIL. 2.3L	01 01	01/06/94 31/10/97 25/11/96 31/10/97
14	F37Z/ 16A550/B /	JOGO DO PARA-BARRO DA RODA DIANTEIRA V6 4.0L 4 CIL. 2.3L	01 01	01/06/94 31/10/97 25/11/96 31/10/97
15	F67Z/ 8190/AA/	PAINEL DA GRADE DO RADIADOR V6 4.0L 4 CIL. 2.3L	01 01	01/06/94 31/10/97 25/11/96 31/10/97
16	E9TZ/ 16A023/A /	BRACO DO PARA-LAMA AO SUPORTE DO RADIADOR - LD V6 4.0L 4 CIL. 2.3L	01 01	01/06/94 31/10/97 25/11/96 31/10/97
16	E9TZ/ 16A024/A /	BRACO DO PARA-LAMA AO SUPORTE DO RADIADOR - LE V6 4.0L 4 CIL. 2.3L	01 01	01/06/94 31/10/97 25/11/96 31/10/97
(17)	F37Z/ 16103/A /	PROTETOR DE LAMA DO AVENTAL DO PARA-LAMA DIANTEIRO V6 4.0L 4 CIL. 2.3L <i>Peça cancelada, disponível para referência.</i>	01 01	01/06/94 31/10/97 25/11/96 31/10/97



RANGER 94/97 - A.4040 - DIFUSORES DA VENTILACAO



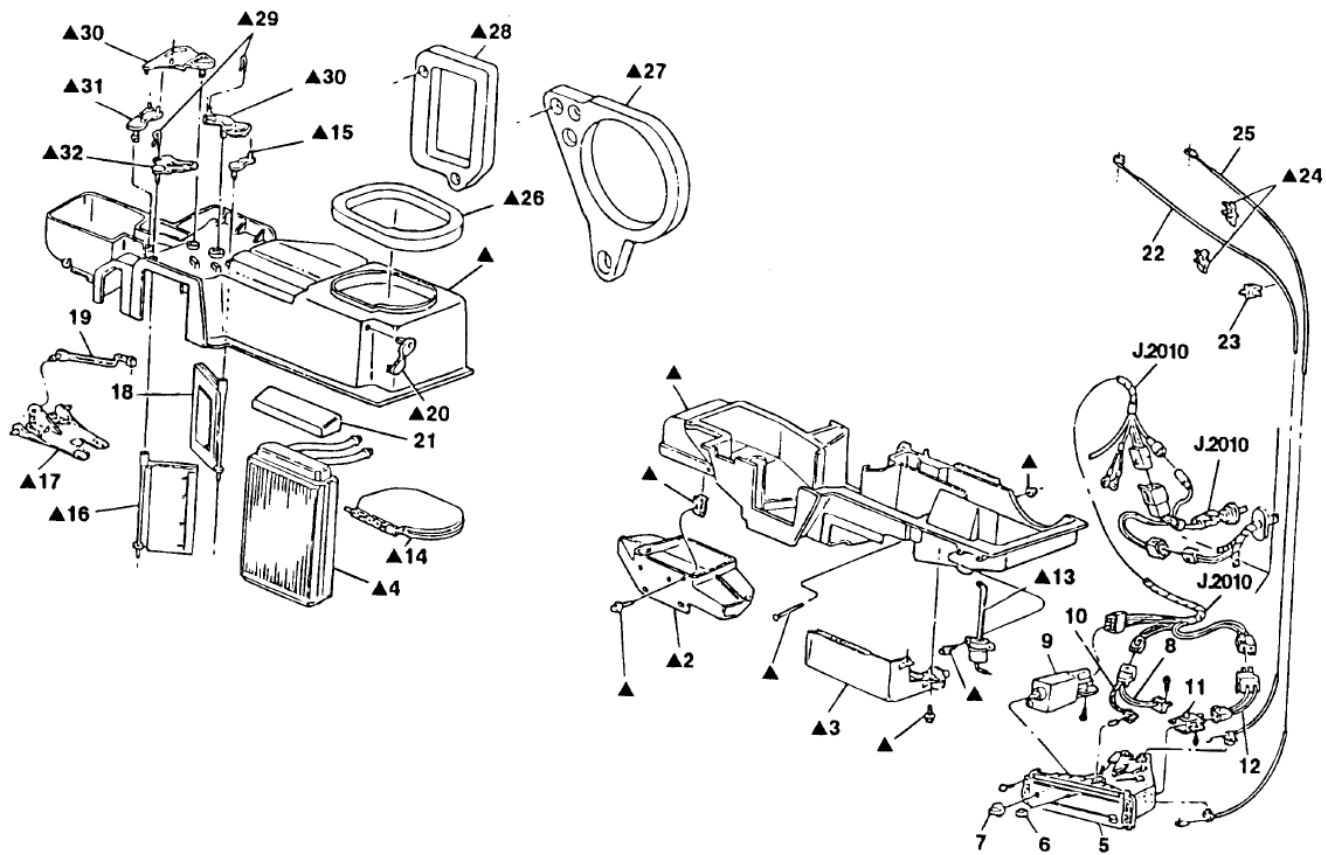
▲ = A. 5020


RANGER 94/97 - A.4040 - DIFUSORES DA VENTILACAO

REF.	NÚMERO DA PEÇA	DESCRIÇÃO DA PEÇA / MODELOS - OPCIONAIS	USO	DATAS
1	E9TZ/ 19893/A /	DIFUSOR DE AR DO PAINEL DE INSTRUMENTOS - (LADO PASSAGEIRO) V6 4.0L <i>Peça cancelada, disponível para referência.</i>	02	01/06/94 08/01/95
1	F3TZ/ 19893/C /	DIFUSOR DE AR LATERAL DO PAINEL DE INSTRUMENTOS - V6 4.0L <i>Peça cancelada, disponível para referência.</i>	02	01/06/94 08/01/95
1	XL5Z/ 19893/AA/B	DIFUSOR DE AR LATERAL DO PAINEL DE INSTRUMENTOS - LD - (GRAFITE) V6 4.0L 4 CIL. 2.3L	01 01	01/02/96 31/10/97 25/11/96 31/10/97
2	E9TZ/ 19893/B /	DIFUSOR DE AR CENTRAL DO PAINEL DE INSTRUMENTOS V6 4.0L <i>Peça cancelada, disponível para referência.</i>	01	01/06/94 08/01/95
2	F6TZ/ 19893/AA/	DIFUSOR DE AR CENTRAL DO PAINEL DE INSTRUMENTOS V6 4.0L 4 CIL. 2.3L <i>Peça cancelada, disponível para referência.</i>	01 01	01/02/96 31/10/97 25/11/96 31/10/97
3	F0TZ/ 19893/C /	DIFUSOR DE AR LATERAL DO PAINEL DE INSTRUMENTOS - LE V6 4.0L <i>Peça cancelada, disponível para referência.</i>	01	01/06/94 08/01/95
3	F6TZ/ 19893/AA/D	DIFUSOR DE AR LATERAL DO PAINEL DE INSTRUMENTOS - LE - (GRAFITE) V6 4.0L 4 CIL. 2.3L	01 01	01/02/96 31/10/97 25/11/96 31/10/97
4	E9TZ/ 18490/A /	BOCAL DA MANGUEIRA DEGELADORA DO PARA-BRISA V6 4.0L <i>Peça cancelada, disponível para referência.</i>	01	01/06/94 08/01/95
5	F3TZ/10046A76/C /	DIFUSOR DO DEGELADOR DO PAINEL DE INSTRUMENTOS - LD - (CINZA) V6 4.0L <i>Peça cancelada, disponível para referência.</i>	01	01/06/94 08/01/95
5	F3TZ/10046A77/C /	DIFUSOR DO DEGELADOR DO PAINEL DE INSTRUMENTOS - LE - (CINZA) V6 4.0L <i>Peça cancelada, disponível para referência.</i>	01	01/06/94 08/01/95
6	F1TZ/ 18C420/A /	DUTO DE SAIDA DE AR PARA O BANCO TRASEIRO		



RANGER 94/97 - A.4041 - CAIXA DE VENTILACAO E AR CONDICIONADO - (ATE 08/01/95)




RANGER 94/97 - A.4041 - CAIXA DE VENTILACAO E AR CONDICIONADO - (ATE 08/01/95)

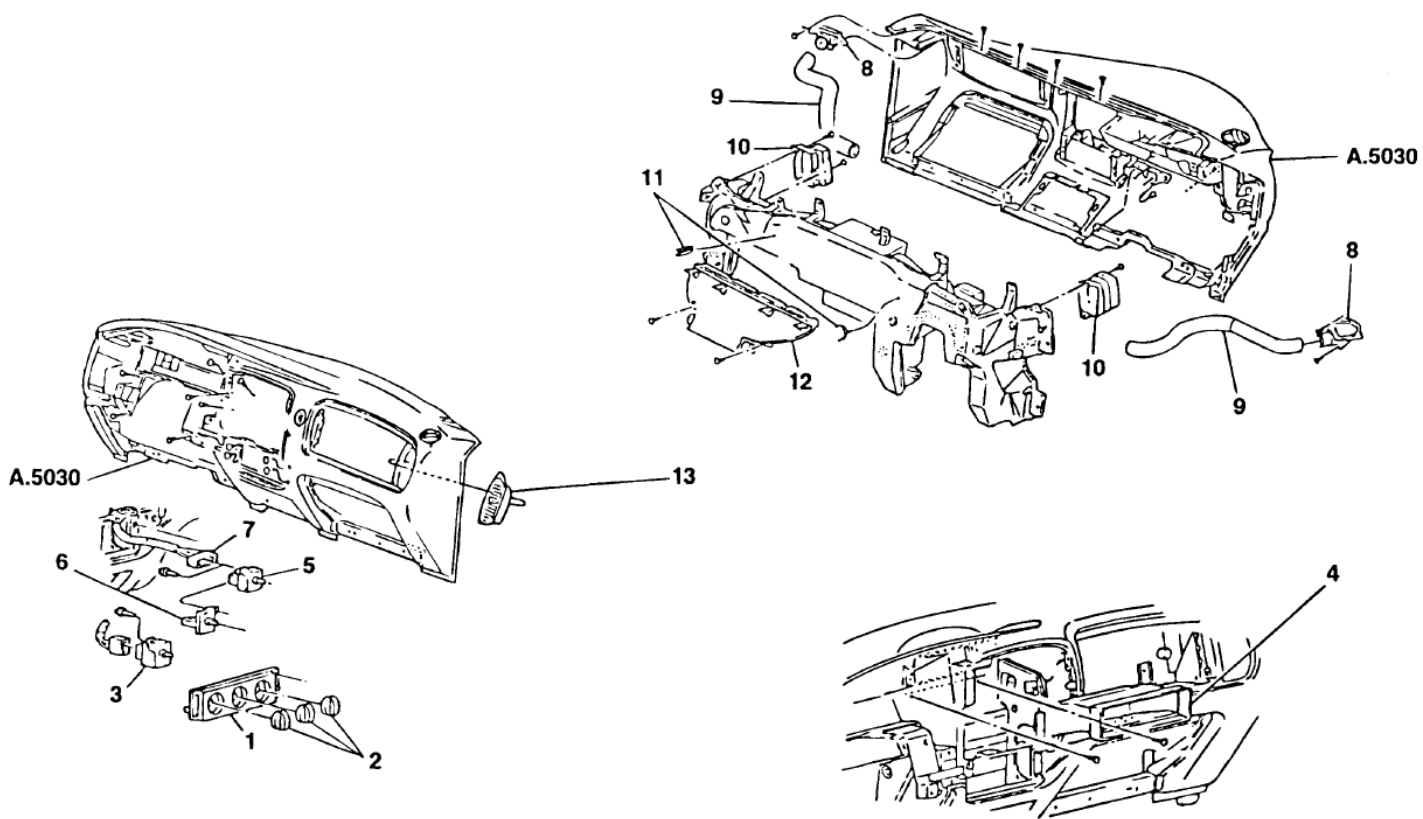
REF.	NÚMERO DA PEÇA	DESCRIÇÃO DA PEÇA / MODELOS - OPCIONAIS	USO	DATAS
1	E9TZ/ 18471/A /	CAMARA DA VENTILACAO DE AR V6 4.0L <i>Peça cancelada, disponível para referência.</i>	01	01/06/94 08/01/95
2	F2TZ/ 18C433/A /	DUTO DE SAIDA DO AQUECEDOR AO ASSOALHO V6 4.0L <i>Peça cancelada, disponível para referência.</i>	01	01/06/94 08/01/95
3	F1TZ/ 18B299/B /	COBERTURA DA CAIXA DO RADIADOR DO AQUECEDOR V6 4.0L <i>Peça cancelada, disponível para referência.</i>	01	01/06/94 08/01/95
4	E9TZ/ 18476/A /	RADIADOR DO AQUECEDOR V6 4.0L	01	01/06/94 08/01/95
5	F3TZ/ 18549/A /	CONTROLE DO AQUECEDOR V6 4.0L	01	01/06/94 08/01/95
5	F3TZ/ 19980/A /	CONTROLE DO AR CONDICIONADO V6 4.0L <i>Peça cancelada, disponível para referência.</i>	01	01/06/94 08/01/95
6	F3TZ/ 18519/A /	BOTAO DE CONTROLE DO AQUECEDOR E AR CONDICIONADO V6 4.0L <i>Peça cancelada, disponível para referência.</i>	CN	01/06/94 08/01/95
7	F3TZ/ 18513/A /	BOTAO DE REGULAGEM DO AQUECEDOR E DO AR CONDICIONADO V6 4.0L <i>Peça cancelada, disponível para referência.</i>	01	01/06/94 08/01/95
8	F3TZ/ 18578/A /	INTERRUPTOR DO MOTOR DO VENTILADOR DO AQUECEDOR V6 4.0L <i>Peça cancelada, disponível para referência.</i>	01	01/06/94 08/01/95
9	E9TZ/ 19986/A /	INTERRUPTOR DO AR CONDICIONADO - (SEM CHICOTE) V6 4.0L <i>Peça cancelada, disponível para referência.</i>	01	01/06/94 08/01/95
9	E9TZ/ 19986/B /	INTERRUPTOR DO AR CONDICIONADO V6 4.0L <i>Peça cancelada, disponível para referência.</i>	01	01/06/94 08/01/95
10	E9TZ/ 18541/A /	SOQUETE E CHICOTE DA LAMPADA DE CONTROLE DO AQUECEDOR V6 4.0L <i>Peça cancelada, disponível para referência.</i>	01	01/06/94 08/01/95
11	E9TZ/ 19A523/A /	INTERRUPTOR DE CONTROLE DE VACUO DO		


RANGER 94/97 - A.4041 - CAIXA DE VENTILACAO E AR CONDICIONADO - (ATE 08/01/95)

REF.	NÚMERO DA PEÇA	DESCRIÇÃO DA PEÇA / MODELOS - OPCIONAIS	USO	DATAS
		AQUECEDOR E AR CONDICIONADO V6 4.0L <i>Peça cancelada, disponível para referência.</i>	01	01/06/94 08/01/95
12	F3TZ/ 19C827/A /	CHICOTE DA MANGUEIRA DE VACUO DO AR CONDICIONADO V6 4.0L <i>Peça cancelada, disponível para referência.</i>	01	01/06/94 08/01/95
13	E9TZ/ 18A318/A /	MOTOR DE CONTROLE DE VACUO DO CONDUTOR DE AR V6 4.0L <i>Peça cancelada, disponível para referência.</i>	01	01/06/94 08/01/95
14	E9TZ/ 19C802/A /	PORTA DA PORTINHOLA DE AR V6 4.0L <i>Peça cancelada, disponível para referência.</i>	01	01/06/94 08/01/95
15	E9TZ/ 18B684/A /	EIXO DA PORTINHOLA DA VALVULA DE AR DO AQUECEDOR V6 4.0L <i>Peça cancelada, disponível para referência.</i>	01	01/06/94 08/01/95
16	E9TZ/ 18A559/A /	PORTA DA ABERTURA DO AQUECEDOR DE AR V6 4.0L <i>Peça cancelada, disponível para referência.</i>	01	01/06/94 08/01/95
17	F1TZ/ 18A478/A /	PORTINHOLA DO DESEMBACADOR DO PARA-BRISA V6 4.0L <i>Peça cancelada, disponível para referência.</i>	01	01/06/94 08/01/95
18	E9TZ/ 18B545/A /	PORTA DA VALVULA DE CONTROLE DA TEMPERATURA DO AQUECEDOR DE AR V6 4.0L <i>Peça cancelada, disponível para referência.</i>	01	01/06/94 08/01/95
19	E9TZ/ 18C542/A /	ALAVANCA DA PORTINHOLA DA CAMARA DO AQUECEDOR V6 4.0L <i>Peça cancelada, disponível para referência.</i>	01	01/06/94 08/01/95
20	E9TZ/ 19A580/A /	EIXO DA PORTINHOLA DO AR CONDICIONADO V6 4.0L <i>Peça cancelada, disponível para referência.</i>	01	01/06/94 08/01/95
21	E9TZ/ 18658/A /	VEDADOR DO RADIADOR DO AQUECEDOR A CAIXA V6 4.0L <i>Peça cancelada, disponível para referência.</i>	01	01/06/94 08/01/95
22	F4TZ/ 18552/A /	CABO DE CONTROLE DE AR DO AQUECEDOR DO AR CONDICIONADO V6 4.0L <i>Peça cancelada, disponível para referência.</i>	01	01/06/94 08/01/95


RANGER 94/97 - A.4041 - CAIXA DE VENTILACAO E AR CONDICIONADO - (ATE 08/01/95)

REF.	NÚMERO DA PEÇA	DESCRIÇÃO DA PEÇA / MODELOS - OPCIONAIS	USO	DATAS
23	E9TZ/ 18D412/A /	PRESILHA DO SUPORTE DO CABO DE CONTROLE DO AQUECEDOR V6 4.0L <i>Peça cancelada, disponível para referência.</i>	01	01/06/94 08/01/95
24	E9TZ/ 18N312/A /	PRESILHA DO CABO DE CONTROLE DE AR DO AQUECEDOR E AR CONDICIONADO V6 4.0L <i>Peça cancelada, disponível para referência.</i>	01	01/06/94 08/01/95
25	F1TZ/ 18518/B /	CABO DE TEMPERATURA DO AQUECEDOR E AR CONDICIONADO V6 4.0L <i>Peça cancelada, disponível para referência.</i>	01	01/06/94 08/01/95
25	F6TZ/ 18518/AA/	CABO DE CONTROLE DE TEMPERATURA V6 4.0L 4 CIL. 2.3L	01 01	09/01/95 31/10/97 25/11/96 31/10/97
26	F3TZ/ 18C269/A /	VEDADOR DA CAMARA DA VENTILACAO V6 4.0L <i>Peça cancelada, disponível para referência.</i>	01	01/06/94 08/01/95
27	E9TZ/ 18594/A /	VEDADOR DE ENTRADA DE AR DO AQUECEDOR AO VENTILADOR V6 4.0L <i>Peça cancelada, disponível para referência.</i>	01	01/06/94 08/01/95
28	F2TZ/ 18529/A /	VEDADOR DO AQUECEDOR AO PAINEL DE FOGO V6 4.0L <i>Peça cancelada, disponível para referência.</i>	01	01/06/94 08/01/95
29	E9TZ/ 19C770/A /	PINO DA PLACA DA PORTINHOLA V6 4.0L <i>Peça cancelada, disponível para referência.</i>	02	01/06/94 08/01/95
30	E9TZ/ 19788/A /	PLACA DE CONTROLE DE AR DO AQUECEDOR - (AZUL) V6 4.0L <i>Peça cancelada, disponível para referência.</i>	01	01/06/94 08/01/95
30	E9TZ/ 19788/B /	PLACA DE CONTROLE DE AR DO AQUECEDOR - (PRETO) V6 4.0L <i>Peça cancelada, disponível para referência.</i>	01	01/06/94 08/01/95
31	E9TZ/ 18A357/A /	BRACO DE CONTROLE DA PORTA DO DEGELADOR DO AQUECEDOR V6 4.0L <i>Peça cancelada, disponível para referência.</i>	01	01/06/94 08/01/95
32	E9TZ/ 18B535/A /	EIXO DA PORTA DA VENTILACAO DE AR DO		




RANGER 94/97 - A.4042 - CONTROLE VENTILACAO E AR CONDICIONADO-(A PARTIR DE 09/01/95)

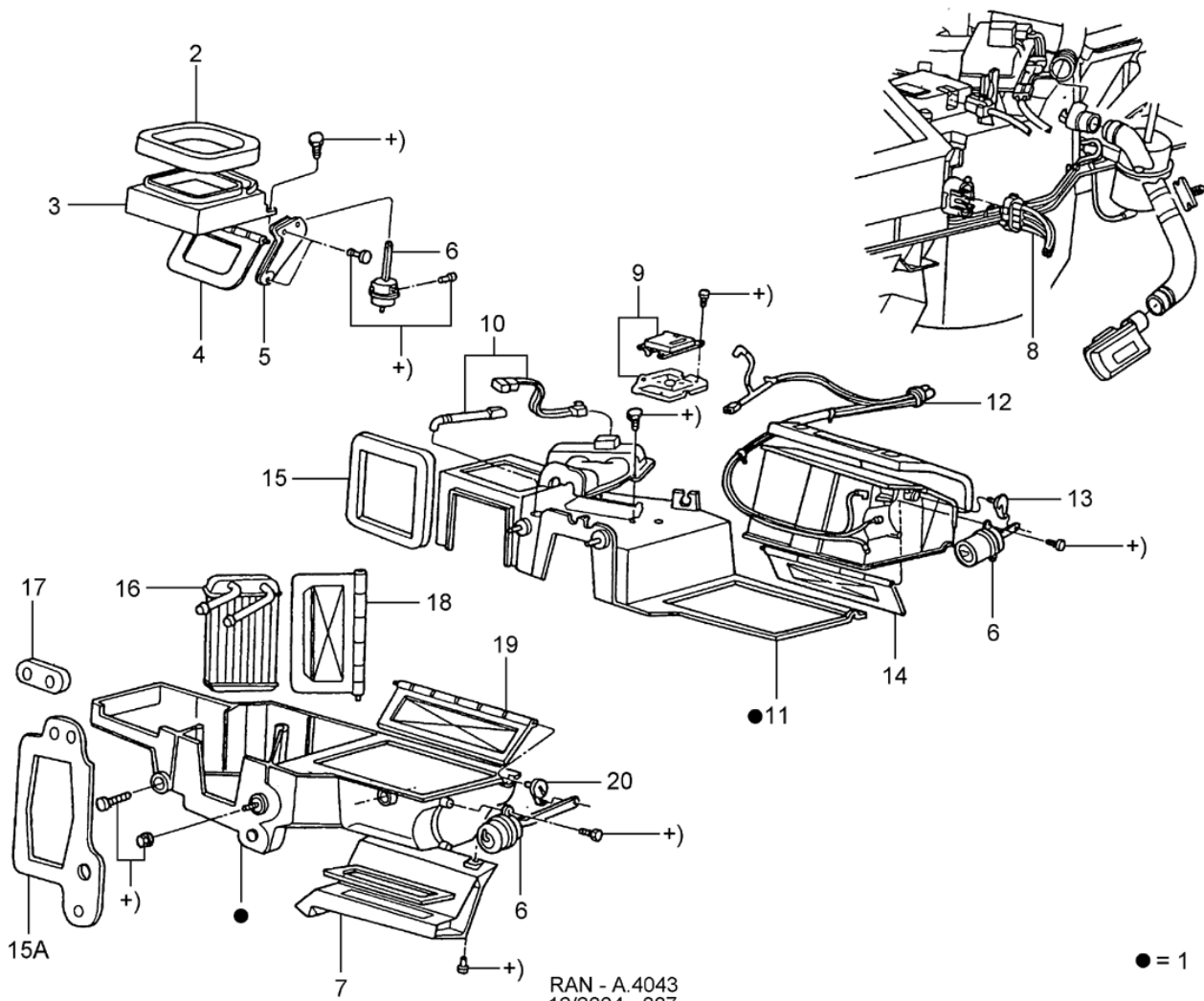
REF.	NÚMERO DA PEÇA	DESCRIÇÃO DA PEÇA / MODELOS - OPCIONAIS	USO	DATAS
1	F5TZ/ 18549/B /	CONTROLE DO AQUECEDOR V6 4.0L 4 CIL. 2.3L <i>Peça cancelada, disponível para referência.</i>	01	09/01/95 31/10/97
			01	25/11/96 31/10/97
1	F5TZ/ 19980/D /	CONTROLE DO AR CONDICIONADO INTEGRAL - (MANUAL) V6 4.0L 4 CIL. 2.3L <i>Peça cancelada, disponível para referência.</i>	01	09/01/95 31/10/97
			01	25/11/96 31/10/97
2	F3DZ/ 18519/A /	BOTAO DO INTERRUPTOR DO CONTROLE DO AR CONDICIONADO V6 4.0L 4 CIL. 2.3L	01	09/01/95 31/10/97
			01	25/11/96 31/10/97
3	F4DZ/ 19986/A /	INTERRUPTOR DO VELOCIDAD DE VENTILADOR V6 4.0L 4 CIL. 2.3L	01	09/01/95 31/10/97
			01	25/11/96 31/10/97
4	F5TZ/ 19D633/A /	CONDUTOR DE ENTRADA DE AR CENTRAL DO REGISTRO NO PAINEL DE INSTRUMENTOS V6 4.0L 4 CIL. 2.3L	01	09/01/95 31/10/97
			01	25/11/96 31/10/97
5	F5TZ/ 19B888/A /	VALVULA SELETORA DE VACUO DO AR CONDICIONADO V6 4.0L 4 CIL. 2.3L	01	09/01/95 06/09/97
			01	25/11/96 06/09/97
5	F5TZ/ 19B888/A /	VALVULA SELETORA DE VACUO DO AQUECEDOR V6 4.0L +WH7 4 CIL. 2.3L +WH7	01	09/01/95 31/10/97
			01	25/11/96 31/10/97
6	F5TZ/ 19C733/AA/	POTENCIOMETRO DO CONTROLE DE TEMPERATURA DO AR CONDICIONADO V6 4.0L 4 CIL. 2.3L	01	09/01/95 31/10/97
			01	25/11/96 31/10/97
6	F2TZ/ 19D816/A /	POTENCIOMETRO DO CONTROLE DE TEMPERATURA V6 4.0L 4 CIL. 2.3L	01	09/01/95 31/10/97
			01	25/11/96 31/10/97
7	YL5Z/ 19D699/AA/	CABO DA MANGUEIRA DE VACUO DO AR CONDICIONADO V6 4.0L 4 CIL. 2.3L	01	09/01/95 31/10/97
			01	25/11/96 31/10/97
8	F5TZ/ 19E630/A /	BOCAL LATERAL DA VENTILACAO DO PAINEL DE INSTRUMENTOS - LD V6 4.0L 4 CIL. 2.3L	01	09/01/95 31/10/97
			01	25/11/96 31/10/97


RANGER 94/97 - A.4042 - CONTROLE VENTILACAO E AR CONDICIONADO-(A PARTIR DE 09/01/95)

REF.	NÚMERO DA PEÇA	DESCRIÇÃO DA PEÇA / MODELOS - OPCIONAIS	USO	DATAS
8	F5TZ/ 19E630/B /	BOCAL LATERAL DA VENTILACAO DO PAINEL DE INSTRUMENTOS - LE V6 4.0L 4 CIL. 2.3L	01 01	09/01/95 31/10/97 25/11/96 31/10/97
9	F5TZ/ 19E630/C /	TUBO DO BOCAL LATERAL DA VENTILACAO DO PAINEL DE INSTRUMENTOS - LD V6 4.0L	01	09/01/95 31/10/97
9	F5TZ/ 19E630/D /	TUBO DO BOCAL LATERAL DA VENTILACAO DO PAINEL DE INSTRUMENTOS - LE V6 4.0L	01	09/01/95 31/10/97
10	F5TZ/ 19B680/A /	DUTO DO EVAPORADOR DO AR CONDICIONADO AO REGISTRO - LD V6 4.0L 4 CIL. 2.3L	01 01	09/01/95 31/10/97 25/11/96 31/10/97
10	F5TZ/ 19B680/B /	DUTO DO EVAPORADOR DO AR CONDICIONADO AO REGISTRO - LE V6 4.0L 4 CIL. 2.3L	01 01	09/01/95 31/10/97 25/11/96 31/10/97
11	E7TZ/ 19B632/C /	RETENTOR DO TUBO ACUMULADOR DO AR CONDICIONADO V6 4.0L 4 CIL. 2.3L	04 04	09/01/95 31/10/97 25/11/96 31/10/97
12	XL2Z/ 18490/AA/	BOCAL DA MANGUEIRA DEGELADORA DO PARA-BRISA V6 4.0L 4 CIL. 2.3L	01 01	09/01/95 31/10/97 25/11/96 31/10/97
13	F5TZ/ 19893/AA/	DIFUSOR DE AR LATERAL DO PAINEL DE INSTRUMENTOS - LD V6 4.0L <i>Peça cancelada, disponível para referência.</i>	02	09/01/95 31/01/96
(14)	F5TZ/ 19643/A /	VEDADOR DO CONDUTOR DE AR DO PAINEL DE INSTRUMENTOS V6 4.0L 4 CIL. 2.3L ACABAMENTOS/DESCRIÇÃO +WH7 - SEM AR CONDICIONADO	01 01	09/01/95 31/10/97 25/11/96 31/10/97



RANGER 94/97 - A.4043 - CAIXA DE VENTILACAO E AR CONDICIONADO-(A PARTIR DE 09/01/95)



RAN - A.4043
12/2004 - 007

● = 1


RANGER 94/97 - A.4043 - CAIXA DE VENTILACAO E AR CONDICIONADO-(A PARTIR DE 09/01/95)

REF.	NÚMERO DA PEÇA	DESCRIÇÃO DA PEÇA / MODELOS - OPCIONAIS	USO	DATAS
1	F7TZ/ 18471/BA/	CAMARA DA VENTILACAO DE AR - (SEM AR CONDICIONADO) V6 4.0L 4 CIL. 2.3L <i>Peça cancelada, disponível para referência.</i>	01 01	09/01/95 31/10/97 25/11/96 31/10/97
1	YL5Z/ 18471/EA/	CAMARA DA VENTILACAO DO AR CONDICIONADO V6 4.0L 4 CIL. 2.3L <i>Peça cancelada, disponível para referência.</i>	01 01	09/01/95 06/09/97 25/11/96 06/09/97
2	F5TZ/ 19892/A /	VEDADOR DA ENTRADA DE AR EXTERNA DO AR CONDICIONADO V6 4.0L 4 CIL. 2.3L	01 01	09/01/95 31/10/97 25/11/96 31/10/97
3	F5TZ/ 18K258/A /	COBERTURA DE ENTRADA DA CAMARA DO AQUECEDOR V6 4.0L 4 CIL. 2.3L	01 01	09/01/95 31/10/97 25/11/96 31/10/97
4	F5TZ/ 19A813/A /	PORTA DO RECIRCULADOR DE ENTRADA DE AR DO AR CONDICIONADO V6 4.0L	01	09/01/95 31/10/97
5	F5TZ/ 18N272/A /	ALAVANCA DO EIXO DA PORTA DE ENTRADA DE AR DO AQUECEDOR V6 4.0L 4 CIL. 2.3L	01 01	09/01/95 31/10/97 25/11/96 31/10/97
6	F5TZ/ 18A318/A /	MOTOR DE CONTROLE DE VACUO DO CONDUTOR DE AR V6 4.0L 4 CIL. 2.3L	01 01	09/01/95 31/10/97 25/11/96 31/10/97
6	F5TZ/ 18A318/B /	MOTOR DE CONTROLE DE VACUO DO CONDUTOR DE AR V6 4.0L 4 CIL. 2.3L	01 01	09/01/95 31/10/97 25/11/96 31/10/97
6	F5TZ/ 18A318/C /	MOTOR DE CONTROLE DE VACUO DO CONDUTOR DE AR V6 4.0L 4 CIL. 2.3L	01 01	09/01/95 31/10/97 25/11/96 31/10/97
7	XL5Z/ 18C299/AA/	DUTO DE SAIDA DE AR DO AQUECEDOR AO ASSOALHO - (SEM CONSOLE) V6 4.0L 4 CIL. 2.3L	01 01	09/01/95 31/10/97 25/11/96 31/10/97
7	F5TZ/ 18C433/A /	DUTO DE SAIDA DE AR DO AQUECEDOR AO ASSOALHO - (COM CONSOLE) V6 4.0L	01	09/01/95 31/10/97


RANGER 94/97 - A.4043 - CAIXA DE VENTILACAO E AR CONDICIONADO-(A PARTIR DE 09/01/95)

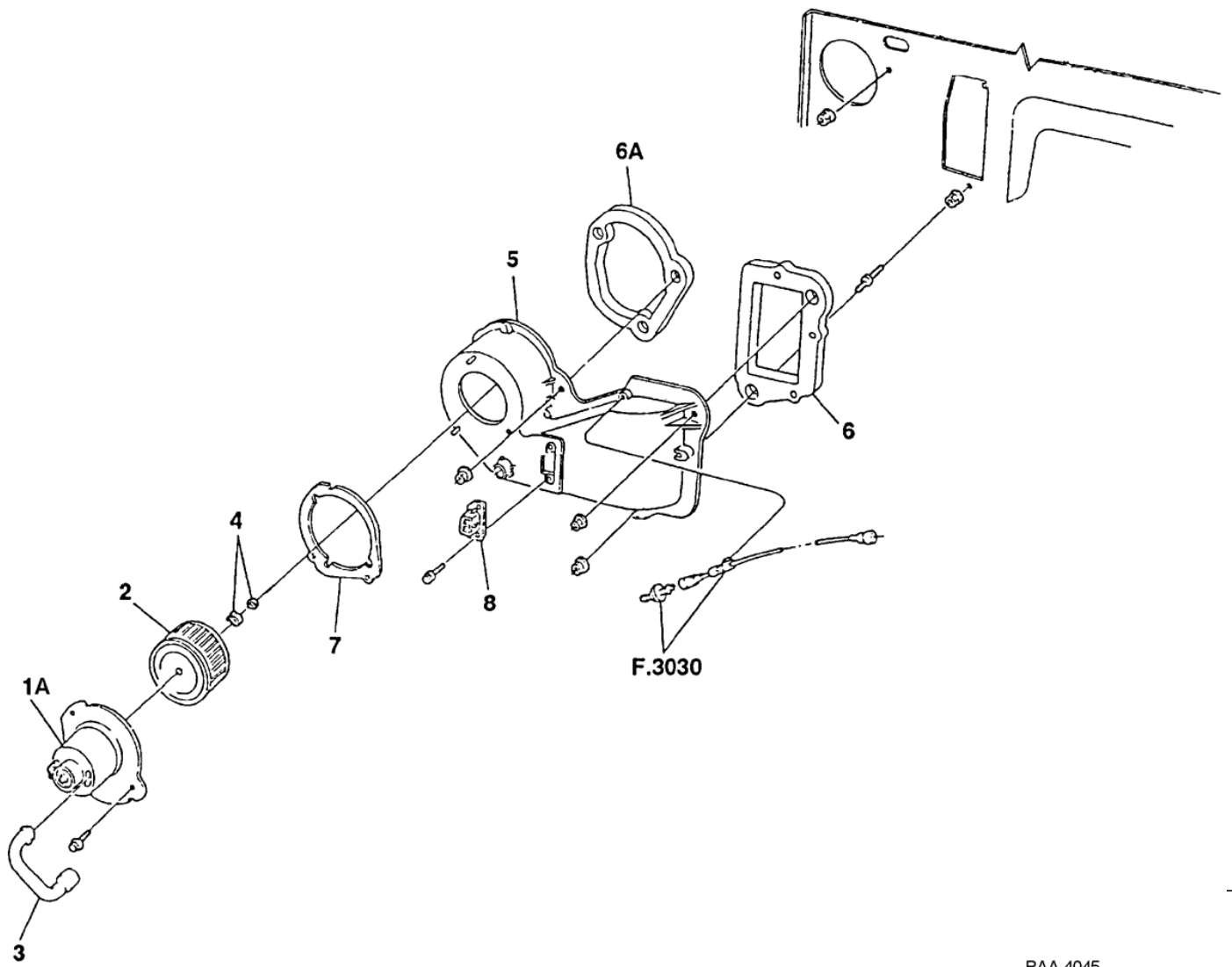
REF.	NÚMERO DA PEÇA	DESCRIÇÃO DA PEÇA / MODELOS - OPCIONAIS	USO	DATAS
8	YL5Z/ 19D699/AA/	CABO DA MANGUEIRA DE VACUO DO AR CONDICIONADO V6 4.0L	01	09/01/95 31/10/97
9	YL5Z/ 19E616/AA/	MOTOR ELETRICO DO ATUADOR DO AR CONDICIONADO DA PORTA - (MANUAL) V6 4.0L 4 CIL. 2.3L	01 01	09/01/95 31/10/97 25/11/96 31/10/97
10	F5TZ/ 19D888/A /	MANGUEIRA E COTOVELO DO SENSOR DE TEMPERATURA AUTOMATICO DO AR CONDICIONADO V6 4.0L <i>Peça cancelada, disponível para referência.</i>	01	09/01/95 31/10/97
11	F5TZ/ 18B299/A /	COBERTURA DA CAIXA DO RADIADOR DO AQUECEDOR V6 4.0L 4 CIL. 2.3L <i>Peça cancelada, disponível para referência.</i>	01 01	09/01/95 31/10/97 25/11/96 31/10/97
12	YL5Z/ 18C581/AA/	CHICOTE DO DUTO DE VACUO DO AR CONDICIONADO E AQUECEDOR V6 4.0L 4 CIL. 2.3L	01 01	09/01/95 31/10/97 25/11/96 31/10/97
13	F5TZ/ 18A497/A /	EIXO GUIA DA PORTINHOLA DE SAIDA DE AR DO AQUECEDOR V6 4.0L 4 CIL. 2.3L	01 01	09/01/95 31/10/97 25/11/96 31/10/97
14	F5TZ/ 18A478/A /	PORTINHOLA DO DEGELADOR DO PARA-BRISA V6 4.0L 4 CIL. 2.3L	01 01	09/01/95 31/10/97 25/11/96 31/10/97
15	F5TZ/ 18529/A /	VEDADOR DE ABERTURA DO RECIRCULADOR DO AQUECEDOR AO PAINEL DE FOGO V6 4.0L 4 CIL. 2.3L	01 01	09/01/95 31/10/97 25/11/96 31/10/97
15A	F5TZ/ 18529/B /	VEDADOR DE SAIDA DO EVAPORADOR DO AQUECEDOR AO PAINEL DE FOGO V6 4.0L 4 CIL. 2.3L	01 01	09/01/95 31/10/97 25/11/96 31/10/97
16	F5TZ/ 18476/A /	RADIADOR DO AQUECEDOR V6 4.0L 4 CIL. 2.3L	01 01	09/01/95 31/10/97 25/11/96 31/10/97
17	F5TZ/ 18A459/A /	PASSA-MURO DO TUBO DE SAIDA D'AGUA DO AQUECEDOR V6 4.0L	01	09/01/95 31/10/97


RANGER 94/97 - A.4043 - CAIXA DE VENTILACAO E AR CONDICIONADO-(A PARTIR DE 09/01/95)

REF.	NÚMERO DA PEÇA	DESCRIÇÃO DA PEÇA / MODELOS - OPCIONAIS	USO	DATAS
		4 CIL. 2.3L	01	25/11/96 31/10/97
18	F5TZ/ 18B545/A /	PORTA DA VALVULA DE CONTROLE DA TEMPERATURA DO AQUECEDOR DE AR V6 4.0L 4 CIL. 2.3L <i>Peça cancelada, disponível para referência.</i>	01 01	09/01/95 31/10/97 25/11/96 31/10/97
19	F5TZ/ 18A559/A /	PORTA DA ABERTURA DO AQUECEDOR DE AR V6 4.0L 4 CIL. 2.3L	01 01	09/01/95 31/10/97 25/11/96 31/10/97
20	F5TZ/ 18B535/A /	EIXO DA PORTA DA VENTILACAO DE AR DO AQUECEDOR V6 4.0L 4 CIL. 2.3L	01 01	09/01/95 31/10/97 25/11/96 31/10/97
(21)	F5TZ/ 18B684/A /	EIXO DA PORTINHOLA DA VALVULA DE AR DO AQUECEDOR V6 4.0L 4 CIL. 2.3L	01 01	09/01/95 31/10/97 25/11/96 31/10/97
(22)	F3TZ/ 18C269/A /	VEDADOR DA CAMARA DA VENTILACAO V6 4.0L 4 CIL. 2.3L <i>Peça cancelada, disponível para referência.</i>	01 01	09/01/95 31/10/97 25/11/96 31/10/97
(23)	E9TZ/ 18N312/A /	PRESILHA DO CABO DE CONTROLE DE AR DO AQUECEDOR E AR CONDICIONADO 4 CIL. 2.3L <i>Peça cancelada, disponível para referência.</i>	01	25/11/96 31/10/97



RANGER 94/97 - A.4045 - VENTILACAO INTERNA



RAA.4045

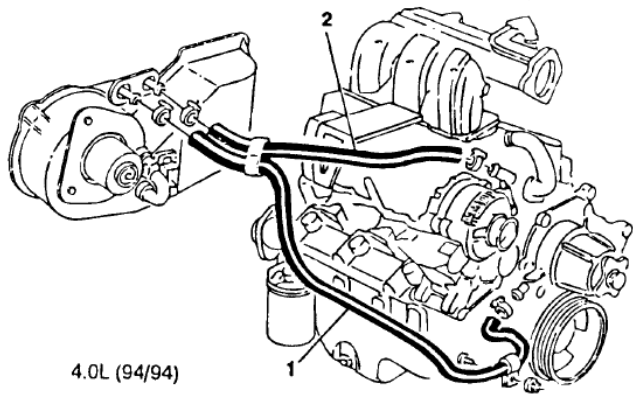


RANGER 94/97 - A.4045 - VENTILACAO INTERNA

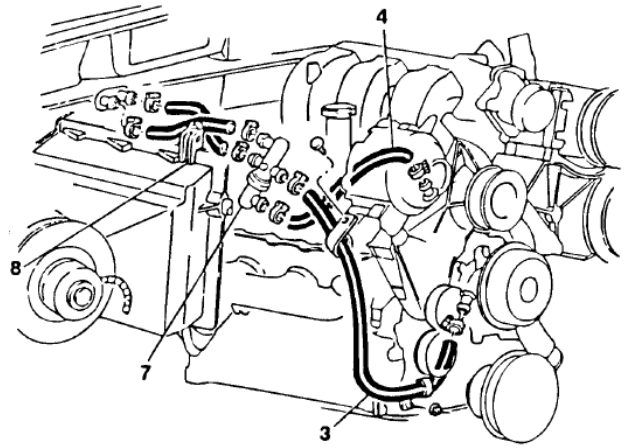
REF.	NÚMERO DA PEÇA	DESCRIÇÃO DA PEÇA / MODELOS - OPCIONAIS	USO	DATAS
(01)	F87Z/ 18456/CA/	VENTILADOR V6 4.0L 4 CIL. 2.3L <i>Peça cancelada, disponível para referência.</i>	01 01	09/01/95 31/10/97 25/11/96 31/10/97
1A	F1TZ/ 18527/A /	MOTOR DO VENTILADOR DO AQUECEDOR V6 4.0L <i>Peça cancelada, disponível para referência.</i>	01	01/06/94 31/10/97
2	F0TZ/ 18504/A /	HELICE DO MOTOR DO VENTILADOR V6 4.0L <i>Peça cancelada, disponível para referência.</i>	01	01/06/94 31/10/97
3	F2TZ/ 19A786/A /	TUBO DA VENTILACAO DO MOTOR DO AQUECEDOR V6 4.0L <i>Peça cancelada, disponível para referência.</i>	01	01/06/94 08/01/95
3	F57H/ 19C565/AB/	DUTO DE REFRIGERACAO DO VENTILADOR V6 4.0L 4 CIL. 2.3L	01 01	09/01/95 31/10/97 25/11/96 31/10/97
4	F0ZZ/ 18A287/A /	RETENTOR DO MOTOR DO VENTILADOR V6 4.0L 4 CIL. 2.3L	01 01	01/06/94 08/01/95 25/11/96 31/10/97
5	F0TZ/ 18568/A /	CARCACA DO VENTILADOR DO AQUECEDOR V6 4.0L <i>Peça cancelada, disponível para referência.</i>	01	01/06/94 31/01/96
5	F6TZ/ 18568/BA/	CARCACA DO VENTILADOR DO AQUECEDOR V6 4.0L 4 CIL. 2.3L <i>Peça cancelada, disponível para referência.</i>	01 01	01/02/96 31/10/97 25/11/96 31/10/97
6	E3TZ/ 18A491/A /	VEDADOR DA CARCACA DO VENTILADOR DO AQUECEDOR AO PAINEL DE FOGO V6 4.0L <i>Peça cancelada, disponível para referência.</i>	01	01/06/94 31/10/97
6A	E3TZ/ 18A491/B /	VEDADOR DA CARCACA DO VENTILADOR DO AQUECEDOR AO PAINEL DE FOGO V6 4.0L <i>Peça cancelada, disponível para referência.</i>	01	01/06/94 31/10/97
7	E3TZ/ 18A477/A /	JUNTA DA PLACA DE MONTAGEM DO VENTILADOR DO AQUECEDOR V6 4.0L 4 CIL. 2.3L <i>Peça cancelada, disponível para referência.</i>	01 01	01/06/94 31/10/97 25/11/96 31/10/97
8	E7TZ/ 19A706/A /	RESISTENCIA DO VENTILADOR DO AR CONDICIONADO V6 4.0L	01	01/06/94 31/10/97



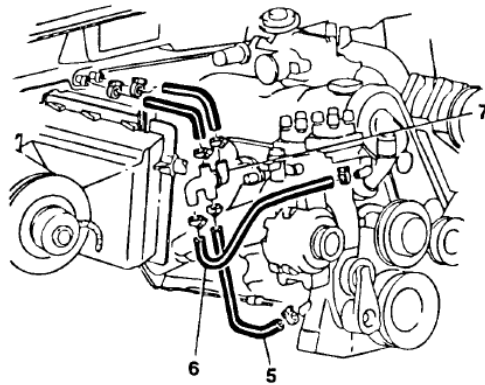
RANGER 94/97 - A.4046 - TUBOS DE AQUECIMENTO INTERNO



4.0L (94/94)



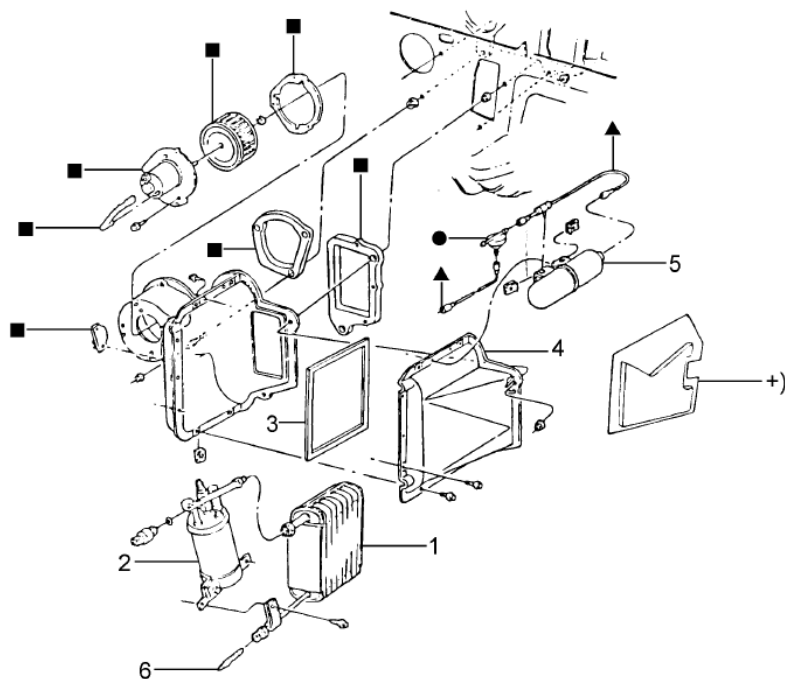
4.0L (95/)



4 CIL. 2.3L


RANGER 94/97 - A.4046 - TUBOS DE AQUECIMENTO INTERNO

REF.	NÚMERO DA PEÇA	DESCRIÇÃO DA PEÇA / MODELOS - OPCIONAIS	USO	DATAS
1	F0TZ/ 18472/A /	MANGUEIRA DE ENTRADA DE AGUA DO AQUECEDOR V6 4.0L	01	01/06/94 08/01/95
1	F2TZ/ 18472/A /	MANGUEIRA DE SAIDA D'AGUA DO AQUECEDOR V6 4.0L <i>Peça cancelada, disponível para referência.</i>	01	01/06/94 08/01/95
2	F0TZ/ 18472/B /	MANGUEIRA DE SAIDA D'AGUA DO AQUECEDOR V6 4.0L <i>Peça cancelada, disponível para referência.</i>	01	01/06/94 08/01/95
3	F5TZ/ 18472/CA/	MANGUEIRA DE ENTRADA DE AGUA DO AQUECEDOR V6 4.0L	01	09/01/95 31/10/97
3	F5TZ/ 18472/D /	MANGUEIRA D'AGUA DO AQUECEDOR V6 4.0L	01	09/01/95 31/10/97
4	F5TZ/ 18472/B /	MANGUEIRA D'AGUA DO AQUECEDOR V6 4.0L	01	09/01/95 31/10/97
4	F5TZ/ 18472/E /	MANGUEIRA D'AGUA DO AQUECEDOR V6 4.0L	01	09/01/95 31/10/97
5	F5TZ/ 18472/F /	MANGUEIRA D'AGUA DO AQUECEDOR - (COM AR CONDICIONADO) 4 CIL. 2.3L <i>Peça cancelada, disponível para referência.</i>	01	25/11/96 31/10/97
5	F5TZ/ 18472/H /	MANGUEIRA D'AGUA DO AQUECEDOR - (SEM AR CONDICIONADO) 4 CIL. 2.3L <i>Peça cancelada, disponível para referência.</i>	01	25/11/96 31/10/97
6	F5TZ/ 18472/G /	MANGUEIRA DIANTEIRA DE ENTRADA D'AGUA DO AQUECEDOR - (COM AR CONDICIONADO) 4 CIL. 2.3L <i>Peça cancelada, disponível para referência.</i>	01	25/11/96 31/10/97
6	F7TZ/ 18472/LA/	MANGUEIRA D'AGUA DO AQUECEDOR - (SEM AR CONDICIONADO) 4 CIL. 2.3L <i>Peça cancelada, disponível para referência.</i>	01	25/11/96 31/10/97
6	F7TZ/ 18472/MA/	MANGUEIRA D'AGUA DO AQUECEDOR - (COM AR CONDICIONADO) 4 CIL. 2.3L <i>Peça cancelada, disponível para referência.</i>	01	25/11/96 31/10/97
7	F8TZ/ 18495/AA/	VALVULA DE CONTROLE D'AGUA DO AQUECEDOR V6 4.0L 4 CIL. 2.3L	01 01	09/01/95 31/10/97 25/11/96 31/10/97



- = F.3030
- ▲ = A.4041
- = A.4045

RAN - A.4047
10/99

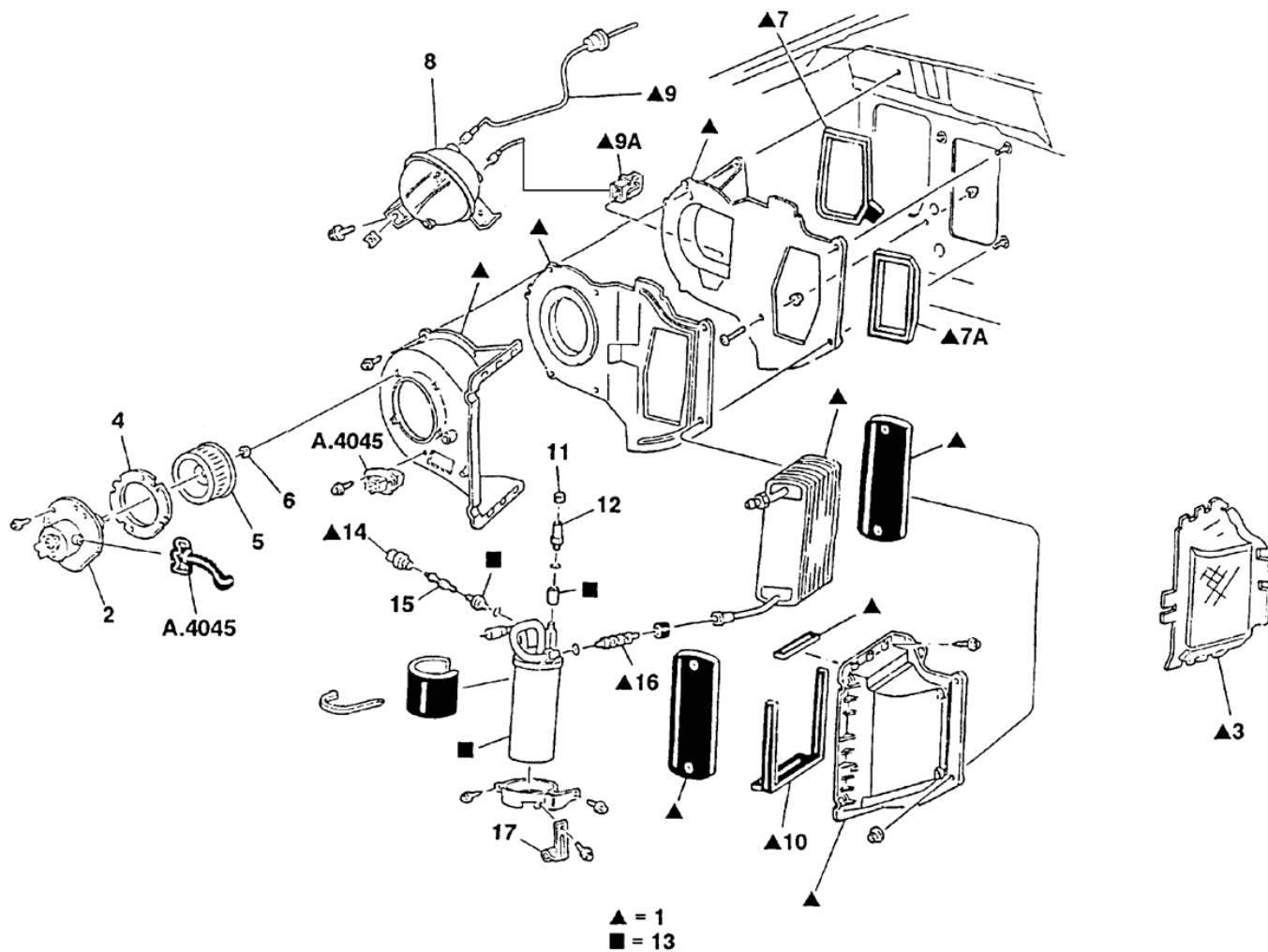


RANGER 94/97 - A.4047 - SISTEMA DE AR CONDICIONADO - (ATE 08/01/95)

REF.	NÚMERO DA PEÇA	DESCRIÇÃO DA PEÇA / MODELOS - OPCIONAIS	USO	DATAS
1	E3TZ/ 19860/C /	RADIADOR DO EVAPORADOR DO AR CONDICIONADO V6 4.0L <i>Peça cancelada, disponível para referência.</i>	01	01/06/94 08/01/95
2	F37Z/ 19850/A /	EVAPORADOR DO AR CONDICIONADO V6 4.0L <i>Peça cancelada, disponível para referência.</i>	01	01/06/94 08/01/95
3	F1TZ/ 19A672/A /	JUNTA DA CARCACA DO EVAPORADOR DO AR CONDICIONADO V6 4.0L <i>Peça cancelada, disponível para referência.</i>	01	01/06/94 08/01/95
4	F1TZ/ 19A553/A /	CARCACA INFERIOR DO EVAPORADOR DO AR CONDICIONADO - LE V6 4.0L <i>Peça cancelada, disponível para referência.</i>	01	01/06/94 08/01/95
5	F29Z/ 19A566/A /	RESERVATORIO DE VACUO COM SUPORTE DO AR CONDICIONADO V6 4.0L <i>Peça cancelada, disponível para referência.</i>	01	01/06/94 08/01/95
6	F5UZ/ 19D990/AB/	VALVULA DO RADIADOR DO EVAPORADOR DO AR CONDICIONADO V6 4.0L <i>Peça cancelada, disponível para referência.</i>	01	01/06/94 08/01/95
(07)	E0TZ/ 19C862/A /	GRAMPO DE FIXACAO DO SUPORTE DO TUBO DO AR CONDICIONADO V6 4.0L <i>Peça cancelada, disponível para referência.</i>	01	01/06/94 08/01/95



RANGER 94/97 - A.4048 - SISTEMA DE AR CONDICIONADO - (A PARTIR DE 09/01/95)



RAA.4048


RANGER 94/97 - A.4048 - SISTEMA DE AR CONDICIONADO - (A PARTIR DE 09/01/95)

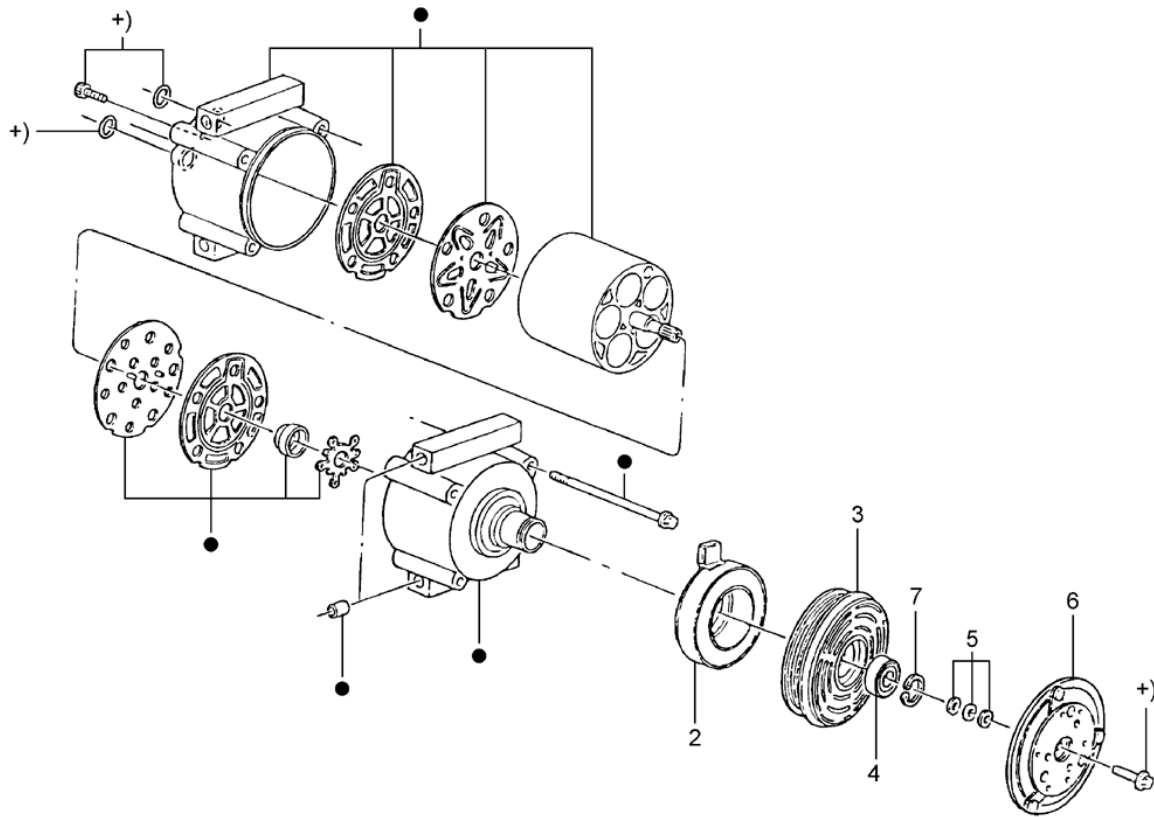
REF.	NÚMERO DA PEÇA	DESCRIÇÃO DA PEÇA / MODELOS - OPCIONAIS	USO	DATAS
1	F77Z/ 19850/JA/	EVAPORADOR DO AR CONDICIONADO V6 4.0L 4 CIL. 2.3L	01	09/01/95 31/10/97
			01	25/11/96 31/10/97
2	F57Z/ 19805/B /	JOGO DO MOTOR DO VENTILADOR DO AR CONDICIONADO V6 4.0L 4 CIL. 2.3L	01	09/01/95 31/10/97
			01	25/11/96 31/10/97
3	F57Z/ 19B666/A /	ISOLADOR DA CAIXA DO EVAPORADOR DO AR CONDICIONADO V6 4.0L <i>Peça cancelada, disponível para referência.</i>	01	09/01/95 31/08/96
3	F67Z/ 19B666/AB/	ISOLADOR DA CAIXA DO EVAPORADOR DO AR CONDICIONADO V6 4.0L 4 CIL. 2.3L <i>Peça cancelada, disponível para referência.</i>	01	01/02/96 31/10/97
			01	25/11/96 31/10/97
4	F5TZ/ 18N260/A /	RETENTOR DE MONTAGEM DO MOTOR DO VENTILADOR DO AQUECEDOR V6 4.0L 4 CIL. 2.3L	01	09/01/95 31/10/97
			01	25/11/96 31/10/97
5	F5TZ/ 19834/A /	VENTOINHA DO MOTOR DO AQUECEDOR DO AR CONDICIONADO V6 4.0L	01	09/01/95 31/10/97
6	F0ZZ/ 18A287/A /	RETENTOR DO MOTOR DO VENTILADOR V6 4.0L 4 CIL. 2.3L	01	09/01/95 31/10/97
			01	25/11/96 31/10/97
7	F5TZ/ 19C593/A /	VEDADOR DA CAIXA DO EVAPORADOR DO AR CONDICIONADO AO PAINEL DE FOGO V6 4.0L 4 CIL. 2.3L	01	09/01/95 31/10/97
			01	25/11/96 31/10/97
7A	F5TZ/ 19C593/B /	VEDADOR DA CAIXA DO EVAPORADOR DO AR CONDICIONADO AO PAINEL DE FOGO V6 4.0L 4 CIL. 2.3L	01	09/01/95 31/10/97
			01	25/11/96 31/10/97
8	F67Z/ 19A566/BA/	RESERVATORIO DE VACUO DO AR CONDICIONADO COM SUPORTE V6 4.0L 4 CIL. 2.3L	01	09/01/95 31/10/97
			01	25/11/96 31/10/97
9	F5TZ/ 19C828/D /	MANGUEIRA DE VACUO DO AR CONDICIONADO V6 4.0L <i>Peça cancelada, disponível para referência.</i>	01	09/01/95 31/01/96
9A	F5TZ/ 19C828/C /	MANGUEIRA DE VACUO DO AQUECEDOR		


RANGER 94/97 - A.4048 - SISTEMA DE AR CONDICIONADO - (A PARTIR DE 09/01/95)

REF.	NÚMERO DA PEÇA	DESCRIÇÃO DA PEÇA / MODELOS - OPCIONAIS	USO	DATAS
		V6 4.0L 4 CIL. 2.3L <i>Peça cancelada, disponível para referência.</i>	01 01	09/01/95 31/10/97 25/11/96 31/10/97
9A	F87Z/ 19C828/DA/	MANGUEIRA DE VACUO DO AR CONDICIONADO V6 4.0L 4 CIL. 2.3L	01 01	09/01/95 31/10/97 25/11/96 31/10/97
10	F5TZ/ 19A672/A /	VEDADOR DO RADIADOR DO EVAPORADOR DO AR CONDICIONADO V6 4.0L 4 CIL. 2.3L	01 01	09/01/95 31/10/97 25/11/96 31/10/97
11	F3AH/ 19D702/AB/	TAMPA DA VALVULA DO AR CONDICIONADO V6 4.0L	01	09/01/95 31/10/97
12	F3AH/ 19E762/A1/B	VALVULA DE ALIMENTACAO DO AR CONDICIONADO 4 CIL. 2.3L	01	25/11/96 31/10/97
13	F5TZ/ 19C836/A /	ACUMULADOR DO AR CONDICIONADO V6 4.0L	01	09/01/95 06/09/97
14	F3AZ/ 19E561/A /	INTERRUPTOR DE PRESSAO DO AR CONDICIONADO V6 4.0L 4 CIL. 2.3L	01 01	09/01/95 31/10/97 25/11/96 31/10/97
15	D20Z/ 19D701/A /	VALVULA DE ALIMENTACAO DO AR CONDICIONADO V6 4.0L	01	09/01/95 31/10/97
16	F5XZ/ 19D990/AB/	VALVULA DO RADIADOR DO EVAPORADOR DO AR CONDICIONADO V6 4.0L 4 CIL. 2.3L	01 01	09/01/95 31/10/97 25/11/96 31/10/97
17	F5TZ/ 19C862/A /	GRAMPO DE FIXACAO DO SUPORTE DO TUBO DO AR CONDICIONADO V6 4.0L <i>Peça cancelada, disponível para referência.</i>	01	09/01/95 31/01/97
17	F67Z/ 19C862/AA/	GRAMPO DE FIXACAO DO SUPORTE DO TUBO DO AR CONDICIONADO V6 4.0L 4 CIL. 2.3L	01 01	01/02/96 31/10/97 25/11/96 31/10/97



RANGER 94/97 - A.4051 - COMPRESSOR DO AR CONDICIONADO

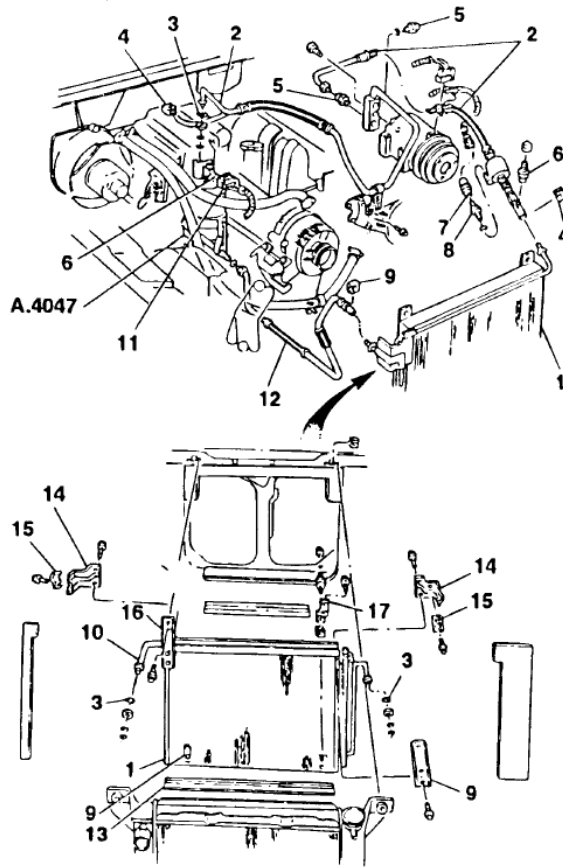


RAN - A.4051
10/2002

●=1


RANGER 94/97 - A.4051 - COMPRESSOR DO AR CONDICIONADO

REF.	NÚMERO DA PEÇA	DESCRIÇÃO DA PEÇA / MODELOS - OPCIONAIS	USO	DATAS
1	F77Z/ 19703/AB/	COMPRESSOR DO AR CONDICIONADO V6 4.0L 4 CIL. 2.3L	01 01	01/06/94 31/10/97 25/11/96 31/10/97
2	E9SZ/ 19D798/A /	BOBINA MAGNETICA DO COMPRESSOR DO AR CONDICIONADO 4 CIL. 2.3L	01	25/11/96 31/10/97
2	F10Y/ 19D798/A /	BOBINA MAGNETICA DO COMPRESSOR DO AR CONDICIONADO V6 4.0L	01	01/06/94 31/10/97
3	E9TZ/ 19D784/A /	POLIA DO COMPRESSOR DO AR CONDICIONADO 4 CIL. 2.3L	01	25/11/96 31/10/97
3	F20Y/ 19D784/A /	POLIA DO COMPRESSOR DO AR CONDICIONADO V6 4.0L	01	01/06/94 31/10/97
4	E9SZ/ 19D666/A /	ROLAMENTO DO COMPRESSOR DO AR CONDICIONADO V6 4.0L 4 CIL. 2.3L	01 01	01/06/94 31/10/97 25/11/96 31/10/97
5	F1VY/ 19D648/A /	JOGO DE CALCOS DA EMBREAGEM DO COMPRESSOR DO AR CONDICIONADO V6 4.0L 4 CIL. 2.3L	01 01	01/06/94 31/10/97 25/11/96 31/10/97
6	F10Y/ 19D786/A /	DISCO E CUBO DO COMPRESSOR DO AR CONDICIONADO 4 CIL. 2.3L	01	25/11/96 31/10/97
6	F20Y/ 19D786/A /	DISCO E CUBO DO COMPRESSOR DO AR CONDICIONADO V6 4.0L <i>Peça cancelada, disponível para referência.</i>	01	09/01/95 31/10/97
6	F3DZ/ 19D786/A /	DISCO E CUBO DO COMPRESSOR DO AR CONDICIONADO V6 4.0L <i>Peça cancelada, disponível para referência.</i>	01	01/06/94 08/01/95
7	N/ 805338/S1/00	ANEL DE RETENCAO DO ROLAMENTO DO COMPRESSOR DO AR CONDICIONADO 30 MM V6 4.0L	01	01/06/94 31/10/97

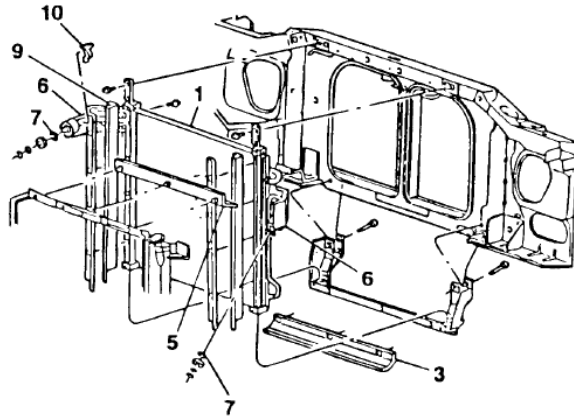
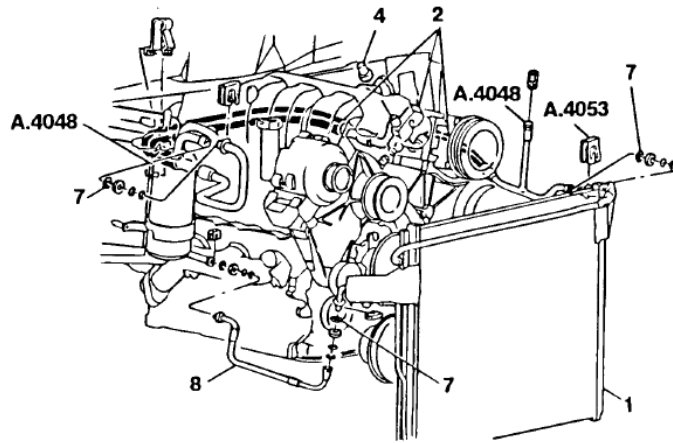



RANGER 94/97 - A.4053 - CONDENSADOR E MANGUEIRAS DO AR CONDICIONADO - (ATE 08/01/95)

REF.	NÚMERO DA PEÇA	DESCRIÇÃO DA PEÇA / MODELOS - OPCIONAIS	USO	DATAS
1	F4TZ/ 19712/C /	CONDENSADOR DO AR CONDICIONADO V6 4.0L <i>Peça cancelada, disponível para referência.</i>	01	01/06/94 08/01/95
2	F37Z/ 19D850/C /	JOGO DE MANGUEIRAS DO CONDENSADOR DO AR CONDICIONADO V6 4.0L <i>Peça cancelada, disponível para referência.</i>	01	01/06/94 08/01/95
3	E1ZZ/ 19E576/A /	ARRUELA DE PRESSAO 9,5 MM DO TUBO DO AR CONDICIONADO V6 4.0L	01	01/06/94 08/01/95
3	E1ZZ/ 19E576/B /	ARRUELA DE PRESSAO 12,7 MM DO TUBO DO AR CONDICIONADO V6 4.0L	01	01/06/94 08/01/95
3	E69Z/ 19E576/A /	ARRUELA DE PRESSAO 19 MM DO TUBO DO AR CONDICIONADO V6 4.0L	01	01/06/94 08/01/95
4	E9UZ/ 19E746/A /	PRESILHA DO TUBO DO AR CONDICIONADO 9,5 MM V6 4.0L	01	01/06/94 08/01/95
5	F3DZ/ 19D644/A /	VALVULA LONGA DE PRESSAO DO COMPRESSOR DO AR CONDICIONADO V6 4.0L	01	01/06/94 08/01/95
5	F4TZ/ 19D644/B /	VALVULA DE PRESSAO DO COMPRESSOR DO AR CONDICIONADO V6 4.0L	01	01/06/94 08/01/95
6	F3AH/ 19E762/A1/B	VALVULA DE ALIMENTACAO DO AR CONDICIONADO V6 4.0L	01	01/06/94 08/01/95
7	F3AZ/ 19D594/C /	INTERRUPTOR DO TUBO DO AR CONDICIONADO V6 4.0L <i>Peça cancelada, disponível para referência.</i>	01	01/06/94 31/05/94
7	F3TZ/ 19D594/A /	INTERRUPTOR DO TUBO DO AR CONDICIONADO V6 4.0L <i>Peça cancelada, disponível para referência.</i>	01	01/06/94 08/01/95
8	D20Z/ 19D701/A /	VALVULA DE ALIMENTACAO DO AR CONDICIONADO V6 4.0L	01	01/06/94 08/01/95
9	F0TZ/ 19702/A /	SUPORTE SUPERIOR DE MONTAGEM DO CONDENSADOR DO AR CONDICIONADO - LD V6 4.0L <i>Peça cancelada, disponível para referência.</i>	01	01/06/94 08/01/95


RANGER 94/97 - A.4053 - CONDENSADOR E MANGUEIRAS DO AR CONDICIONADO - (ATE 08/01/95)

REF.	NÚMERO DA PEÇA	DESCRIÇÃO DA PEÇA / MODELOS - OPCIONAIS	USO	DATAS
9	F0TZ/ 19702/B /	SUPORTE INFERIOR DE MONTAGEM DO CONDENSADOR DO AR CONDICIONADO - LE V6 4.0L <i>Peça cancelada, disponível para referência.</i>	01	01/06/94 08/01/95
10	F0TZ/ 19835/A /	TUBO DE SAIDA DO CONDENSADOR DO AR CONDICIONADO V6 4.0L <i>Peça cancelada, disponível para referência.</i>	01	01/06/94 08/01/95
11	F3TZ/ 19D605/A /	CHICOTE EXTENSAO DE ALIMENTACAO DO MOTOR DO AQUECEDOR V6 4.0L <i>Peça cancelada, disponível para referência.</i>	01	01/06/94 08/01/95
12	F3TZ/ 19837/A /	TUBO DO CONDENSADOR DO AR CONDICIONADO V6 4.0L <i>Peça cancelada, disponível para referência.</i>	01	01/06/94 08/01/95
13	F3TZ/ 19E572/A /	VEDADOR DO CONDENSADOR DO AR CONDICIONADO V6 4.0L <i>Peça cancelada, disponível para referência.</i>	01	01/06/94 08/01/95
14	F0TZ/ 19D720/A /	SUPORTE DO TUBO DE ENTRADA DO CONDENSADOR DO AR CONDICIONADO - LE V6 4.0L <i>Peça cancelada, disponível para referência.</i>	01	01/06/94 08/01/95
14	F0TZ/ 19D721/A /	SUPORTE DIANTEIRO DE SAIDA DO CONDENSADOR DO AR CONDICIONADO - LD V6 4.0L <i>Peça cancelada, disponível para referência.</i>	01	01/06/94 08/01/95
15	F1CZ/ 19D870/A /	BRACADEIRA DO TUBO DE ENTRADA DO CONDENSADOR DO AR CONDICIONADO V6 4.0L <i>Peça cancelada, disponível para referência.</i>	01	01/06/94 08/01/95
16	F0TZ/ 19732/A /	SUPORTE SUPERIOR DE MONTAGEM DO CONDENSADOR DO AR CONDICIONADO - LE V6 4.0L <i>Peça cancelada, disponível para referência.</i>	01	01/06/94 08/01/95
17	F0TZ/ 19735/A /	SUPORTE INFERIOR DE MONTAGEM DO CONDENSADOR DO AR CONDICIONADO - LD V6 4.0L <i>Peça cancelada, disponível para referência.</i>	01	01/06/94 08/01/95

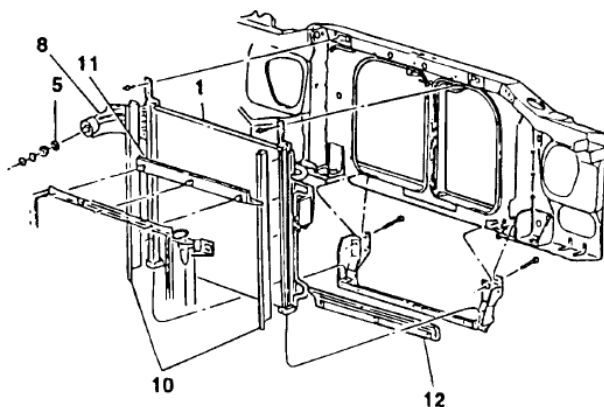
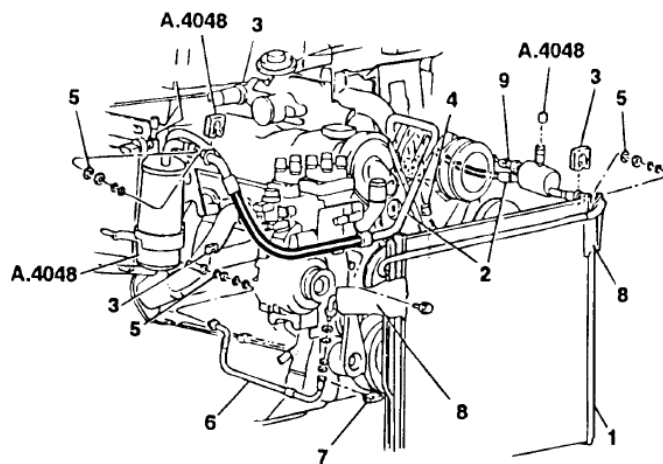



RANGER 94/97 - A.4054 - CONDENSADOR E MANGUEIRAS DO AR CONDICIONADO -(APOS 09/01/95)

REF.	NÚMERO DA PEÇA	DESCRIÇÃO DA PEÇA / MODELOS - OPCIONAIS	USO	DATAS
1	F57Z/ 19712/A /	CONDENSADOR DO AR CONDICIONADO V6 4.0L	01	09/01/95 31/10/97
2	F57Z/ 19D850/C /	JOGO DE MANGUEIRAS DO CONDENSADOR DO AR CONDICIONADO V6 4.0L <i>Peça cancelada, disponível para referência.</i>	01	09/01/95 31/10/97
3	F57Z/ 19E572/A /	VEDADOR INFERIOR DO CONDENSADOR DO AR CONDICIONADO V6 4.0L <i>Peça cancelada, disponível para referência.</i>	01	09/01/95 31/10/97
4	F5TZ/ 19D594/AA/	INTERRUPTOR DO TUBO DO AR CONDICIONADO V6 4.0L	01	09/01/95 31/10/97
5	F57Z/ 19E572/B /	VEDADOR SUPERIOR DO CONDENSADOR DO AR CONDICIONADO V6 4.0L <i>Peça cancelada, disponível para referência.</i>	01	09/01/95 31/10/97
6	F5TZ/ 19D720/A /	SUPORTE DO TUBO DE ENTRADA DO CONDENSADOR DO AR CONDICIONADO - LE V6 4.0L <i>Peça cancelada, disponível para referência.</i>	01	09/01/95 31/10/97
6	F57Z/ 19D721/A /	SUPORTE DIANTEIRO DE SAIDA DO CONDENSADOR DO AR CONDICIONADO V6 4.0L <i>Peça cancelada, disponível para referência.</i>	01	09/01/95 31/10/97
7	E1ZZ/ 19E576/A /	ARRUELA DE PRESSAO 9,5 MM DO TUBO DO AR CONDICIONADO V6 4.0L	01	09/01/95 31/10/97
7	E1ZZ/ 19E576/B /	ARRUELA DE PRESSAO 12,7 MM DO TUBO DO AR CONDICIONADO V6 4.0L	01	09/01/95 31/10/97
7	E69Z/ 19E576/A /	ARRUELA DE PRESSAO 19 MM DO TUBO DO AR CONDICIONADO V6 4.0L	01	09/01/95 31/10/97
8	F5TZ/ 19837/A /	TUBO DO CONDENSADOR DO AR CONDICIONADO V6 4.0L <i>Peça cancelada, disponível para referência.</i>	01	09/01/95 31/10/97
9	F57Z/ 19E572/C /	VEDADOR DO CONDENSADOR DO AR CONDICIONADO V6 4.0L <i>Peça cancelada, disponível para referência.</i>	02	09/01/95 31/10/97
10	F4TZ/ 19D870/A /	BRACADEIRA DO TUBO DE ENTRADA DO		



RANGER 94/97 - A.4055 - CONDENSADOR E MANGUEIRAS DO AR CONDICIONADO - (MOTOR 2.3L)

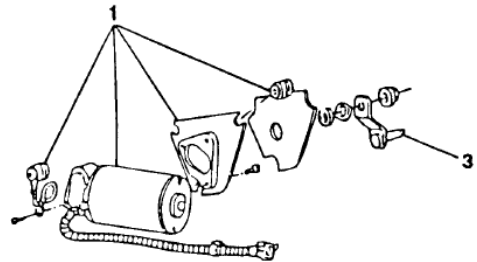
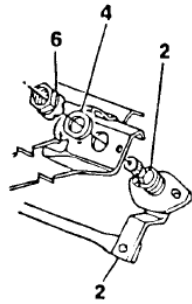
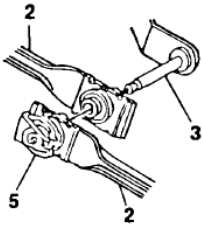
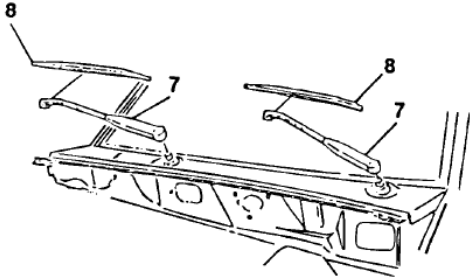
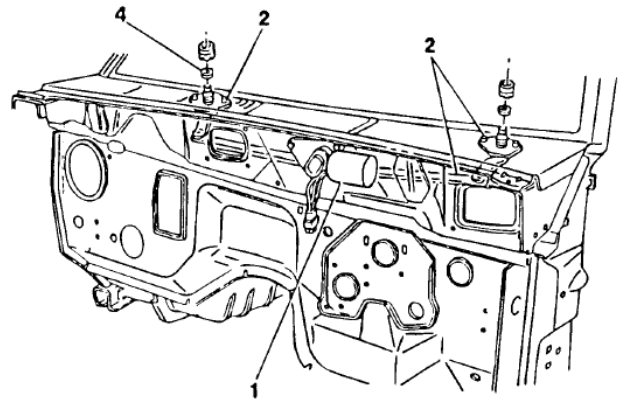
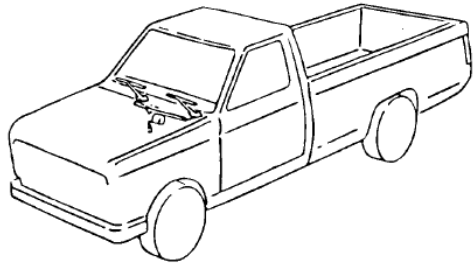



RANGER 94/97 - A.4055 - CONDENSADOR E MANGUEIRAS DO AR CONDICIONADO - (MOTOR 2.3L)

REF.	NÚMERO DA PEÇA	DESCRIÇÃO DA PEÇA / MODELOS - OPCIONAIS	USO	DATAS
1	F57Z/ 19712/A /	CONDENSADOR DO AR CONDICIONADO 4 CIL. 2.3L	01	25/11/96 31/10/97
2	F57Z/ 19D850/A /	JOGO DE MANGUEIRAS DO CONDENSADOR DO AR CONDICIONADO 4 CIL. 2.3L <i>Peça cancelada, disponível para referência.</i>	01	25/11/96 31/10/97
3	E9UZ/ 19E746/A /	PRESILHA DO TUBO DO AR CONDICIONADO 9,5 MM 4 CIL. 2.3L	01	25/11/96 31/10/97
4	F3DZ/ 19D644/A /	VALVULA LONGA DE PRESSAO DO COMPRESSOR DO AR CONDICIONADO 4 CIL. 2.3L	01	25/11/96 31/10/97
5	E1ZZ/ 19E576/A /	ARRUELA DE PRESSAO 9,5 MM DO TUBO DO AR CONDICIONADO 4 CIL. 2.3L	01	25/11/96 31/10/97
5	E1ZZ/ 19E576/B /	ARRUELA DE PRESSAO 12,7 MM DO TUBO DO AR CONDICIONADO 4 CIL. 2.3L	01	25/11/96 31/10/97
5	E69Z/ 19E576/A /	ARRUELA DE PRESSAO 19 MM DO TUBO DO AR CONDICIONADO 4 CIL. 2.3L	01	25/11/96 31/10/97
6	F5TZ/ 19837/A /	TUBO DO CONDENSADOR DO AR CONDICIONADO 4 CIL. 2.3L <i>Peça cancelada, disponível para referência.</i>	01	25/11/96 31/10/97
7	F0VH/ 19E746/BA/	PRESILHA 12 MM DO TUBO DO AR CONDICIONADO 4 CIL. 2.3L	01	25/11/96 31/10/97
8	F5TZ/ 19D720/A /	SUPORTE DO TUBO DE ENTRADA DO CONDENSADOR DO AR CONDICIONADO - LE 4 CIL. 2.3L <i>Peça cancelada, disponível para referência.</i>	01	25/11/96 31/10/97
8	F5TZ/ 19D721/A /	SUPORTE DIANTEIRO DE SAIDA DO CONDENSADOR DO AR CONDICIONADO 4 CIL. 2.3L <i>Peça cancelada, disponível para referência.</i>	01	25/11/96 31/10/97
9	F5TZ/ 19D594/AA/	INTERRUPTOR DO TUBO DO AR CONDICIONADO 4 CIL. 2.3L	01	25/11/96 31/10/97
10	F57Z/ 19E572/C /	VEDADOR DO CONDENSADOR DO AR CONDICIONADO 4 CIL. 2.3L <i>Peça cancelada, disponível para referência.</i>	02	25/11/96 31/10/97



RANGER 94/97 - A.4060 - LIMPADOR DO PARA-BRISA

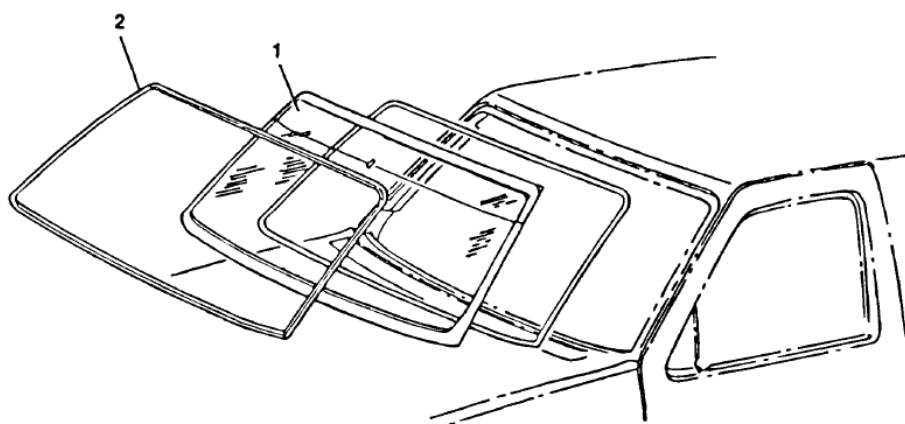



RANGER 94/97 - A.4060 - LIMPADOR DO PARA-BRISA

REF.	NÚMERO DA PEÇA	DESCRIÇÃO DA PEÇA / MODELOS - OPCIONAIS	USO	DATAS
1	E9TZ/ 17508/A /	MOTOR DO LIMPADOR DO PARA-BRISA V6 4.0L <i>Peça cancelada, disponível para referência.</i>	01	01/06/94 08/01/95
1	F5TZ/ 17508/A /	MOTOR DO LIMPADOR DO PARA-BRISA V6 4.0L 4 CIL. 2.3L <i>Peça cancelada, disponível para referência.</i>	01 01	09/01/95 06/09/97 25/11/96 06/09/97
1	F87Z/ 17508/AB/	MOTOR DO LIMPADOR DO PARA-BRISA V6 4.0L 4 CIL. 2.3L	01 01	01/06/94 31/10/97 25/11/96 31/10/97
2	F2TZ/ 17566/A /	BRACO E PIVO DO LIMPADOR DO PARA-BRISA - LD V6 4.0L	01	01/06/94 08/01/95
2	F57Z/ 17566/A /	BRACO E PIVO DO LIMPADOR DO PARA-BRISA - LD V6 4.0L 4 CIL. 2.3L <i>Peça cancelada, disponível para referência.</i>	01 01	09/01/95 31/10/97 25/11/96 31/10/97
2	F2TZ/ 17567/A /	BRACO E PIVO DO LIMPADOR DO PARA-BRISA - LE V6 4.0L <i>Peça cancelada, disponível para referência.</i>	01	01/06/94 08/01/95
2	F57Z/ 17567/A /	BRACO E PIVO DO LIMPADOR DO PARA-BRISA - LE V6 4.0L 4 CIL. 2.3L <i>Peça cancelada, disponível para referência.</i>	01 01	09/01/95 31/10/97 25/11/96 31/10/97
3	E3TZ/ 17A436/A /	BRACO DO MOTOR DO LIMPADOR DO PARA-BRISA V6 4.0L <i>Peça cancelada, disponível para referência.</i>	01	01/06/94 31/10/97
4	F2TZ/ 17K486/A /	ESPAÇADOR DO EIXO PIVO DO LIMPADOR DO PARA-BRISA - LD V6 4.0L <i>Peça cancelada, disponível para referência.</i>	01	01/06/94 31/10/97
4	F2TZ/ 17K486/B /	ESPAÇADOR DO EIXO PIVO DO LIMPADOR DO PARA-BRISA - LE V6 4.0L <i>Peça cancelada, disponível para referência.</i>	01	01/06/94 31/10/97
5	E3TZ/ 17531/A /	PRESILHA DO BRACO DO ADAPTADOR DO LIMPADOR DO PARA-BRISA V6 4.0L 4 CIL. 2.3L	01 01	01/06/94 31/10/97 25/11/96 31/10/97

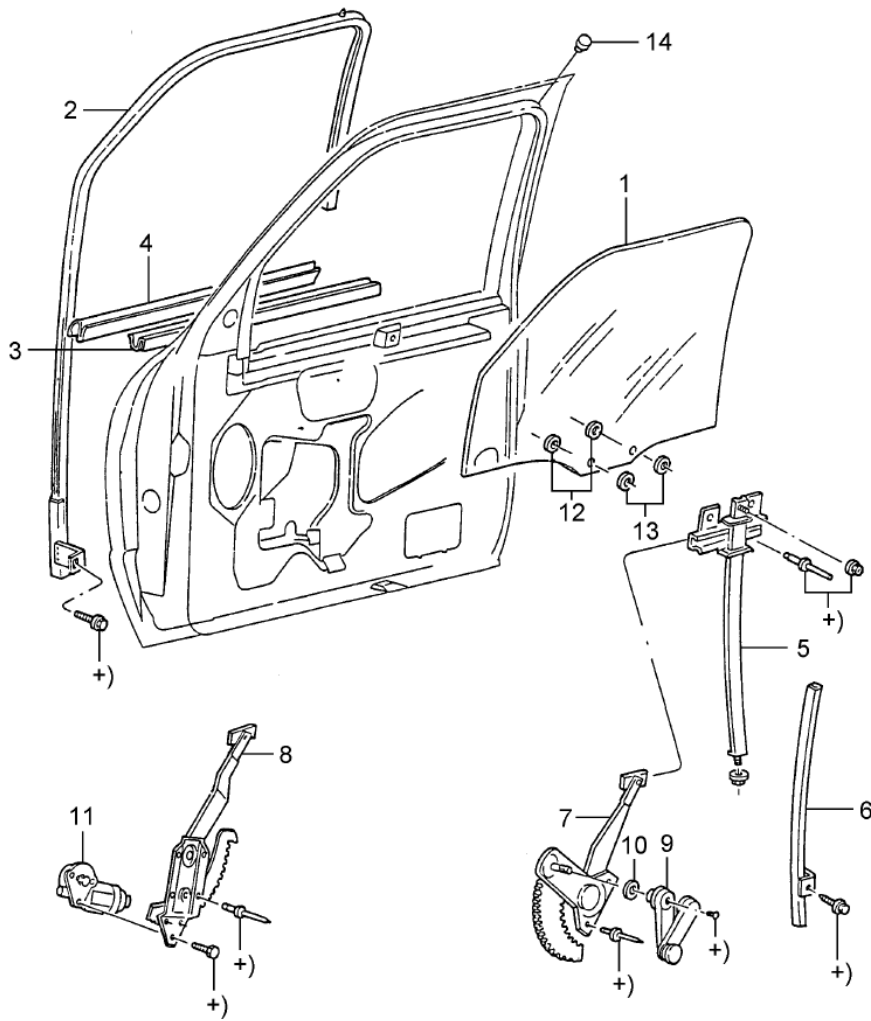


RANGER 94/97 - A.4070 - VIDRO DO PARA-BRISA E GUARNICAO





RANGER 94/97 - A.4080 - VIDRO, CANALETA E MECANISMO DA PORTA



RAN - A.4080
04/99


RANGER 94/97 - A.4080 - VIDRO, CANALETA E MECANISMO DA PORTA

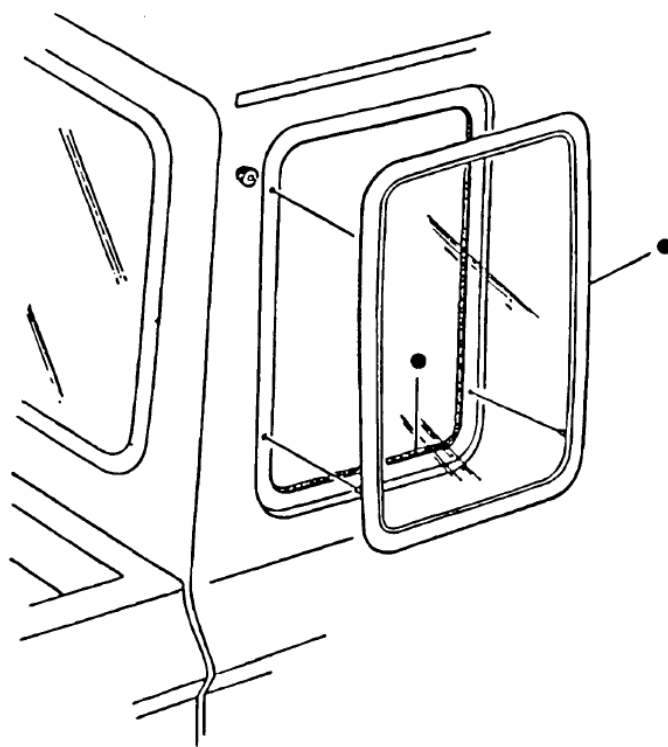
REF.	NÚMERO DA PEÇA	DESCRIÇÃO DA PEÇA / MODELOS - OPCIONAIS	USO	DATAS
1	F47Z/ 1021410/A /	VIDRO DA JANELA DA PORTA - LD V6 4.0L 4 CIL. 2.3L	01	01/06/94 31/10/97
			01	25/11/96 31/10/97
1	F47Z/ 1021411/A /	VIDRO DA JANELA DA PORTA - LE V6 4.0L 4 CIL. 2.3L	01	01/06/94 31/10/97
			01	25/11/96 31/10/97
2	3L5Z/ 1021546/AA/	CANALETA DO VIDRO DA PORTA - LD V6 4.0L 4 CIL. 2.3L	01	01/06/94 31/10/97
			01	25/11/96 31/10/97
2	F87Z/ 1021547/AA/	CANALETA DO VIDRO DA PORTA - LE V6 4.0L 4 CIL. 2.3L <i>Peça cancelada, disponível para referência.</i>	01	01/06/94 31/10/97
			01	25/11/96 31/10/97
2	3L5Z/ 1021547/AA/	CANALETA DO VIDRO DA PORTA - LE V6 4.0L 4 CIL. 2.3L	01	01/06/94 31/10/97
			01	25/11/96 31/10/97
3	F37Z/ 1021456/A /	GUARNICAO INTERNA DO VIDRO DA PORTA - LD V6 4.0L 4 CIL. 2.3L <i>Peça cancelada, disponível para referência.</i>	01	01/06/94 31/10/97
			01	25/11/96 31/10/97
3	F37Z/ 1021457/A /	GUARNICAO INTERNA DO VIDRO DA PORTA - LE V6 4.0L 4 CIL. 2.3L <i>Peça cancelada, disponível para referência.</i>	01	01/06/94 31/10/97
			01	25/11/96 31/10/97
4	2L5Z/ 1021452/AA/	GUARNICAO EXTERNA DO VIDRO DA PORTA - LD V6 4.0L 4 CIL. 2.3L <i>Peça cancelada, disponível para referência.</i>	01	01/06/94 31/10/97
			01	25/11/96 31/10/97
4	2L5Z/ 1021453/AA/	GUARNICAO EXTERNA DO VIDRO DA PORTA - LE V6 4.0L 4 CIL. 2.3L <i>Peça cancelada, disponível para referência.</i>	01	01/06/94 31/10/97
			01	25/11/96 31/10/97
5	XL5Z/ 1023288/AA/	SUPORTE DO VIDRO DA PORTA V6 4.0L 4 CIL. 2.3L	02	01/06/94 31/10/97
			02	25/11/96 31/10/97
6	F37Z/10222A00/B /	RETENTOR LATERAL DA CANALETA DO VIDRO DA PORTA - LD V6 4.0L 4 CIL. 2.3L	01	01/06/94 31/10/97
			01	25/11/96 31/10/97
6	F37Z/10222A01/B /	RETENTOR LATERAL DA CANALETA DO VIDRO DA PORTA - LE V6 4.0L	01	01/06/94 31/10/97


RANGER 94/97 - A.4080 - VIDRO, CANALETA E MECANISMO DA PORTA

REF.	NÚMERO DA PEÇA	DESCRIÇÃO DA PEÇA / MODELOS - OPCIONAIS	USO	DATAS
		4 CIL. 2.3L	01	25/11/96 31/10/97
7	F37Z/ 1023200/A /	LEVANTADOR MANUAL DO VIDRO DA PORTA - LD V6 4.0L 4 CIL. 2.3L <i>Peça cancelada, disponível para referência.</i>	01 01	01/06/94 31/10/97 25/11/96 31/10/97
7	F37Z/ 1023201/A /	LEVANTADOR MANUAL DO VIDRO DA PORTA - LE V6 4.0L 4 CIL. 2.3L <i>Peça cancelada, disponível para referência.</i>	01 01	01/06/94 31/10/97 25/11/96 31/10/97
7	XL54/ 1023201/AA/	LEVANTADOR MANUAL DO VIDRO DA PORTA - LE V6 4.0L 4 CIL. 2.3L <i>Peça cancelada, disponível para referência.</i>	01 01	01/06/94 31/10/97 25/11/96 31/10/97
8	3L5Z/ 1023208/AA/	LEVANTADOR ELETRICO DO VIDRO DA PORTA - LD - (SEM MOTOR) V6 4.0L 4 CIL. 2.3L	01 01	01/06/94 31/10/97 25/11/96 31/10/97
8	3L5Z/ 1023209/AA/	LEVANTADOR ELETRICO DO VIDRO DA PORTA - LE - (SEM MOTOR) V6 4.0L 4 CIL. 2.3L	01 01	01/06/94 31/10/97 25/11/96 31/10/97
9	F37Z/ 1023342/A /	MACANETA DO ACIONADOR DO VIDRO DA PORTA V6 4.0L 4 CIL. 2.3L	02 02	01/06/94 31/10/97 25/11/96 31/10/97
10	E9TZ/ 1023370/A /	ESPACADOR DA MACANETA DO ACIONADOR DO VIDRO DA PORTA - (PRETO) V6 4.0L 4 CIL. 2.3L	02 02	01/06/94 31/10/97 25/11/96 31/10/97
11	F37Z/ 1023394/A /	MOTOR DO LEVANTADOR ELETRICO DO VIDRO DA PORTA - LD V6 4.0L <i>Peça cancelada, disponível para referência.</i>	01	01/06/94 31/01/96
11	F37Z/ 1023395/A /	MOTOR DO LEVANTADOR ELETRICO DO VIDRO DA PORTA - LE V6 4.0L <i>Peça cancelada, disponível para referência.</i>	01	01/06/94 31/01/96
11	3L5Z/ 1523394/BA/	MOTOR DO LEVANTADOR ELETRICO DO VIDRO DA PORTA - LD V6 4.0L	01	01/02/96 31/10/97
11	3L5Z/ 1523395/BA/	MOTOR DO LEVANTADOR ELETRICO DO VIDRO DA PORTA - LE V6 4.0L	01	01/02/96 31/10/97



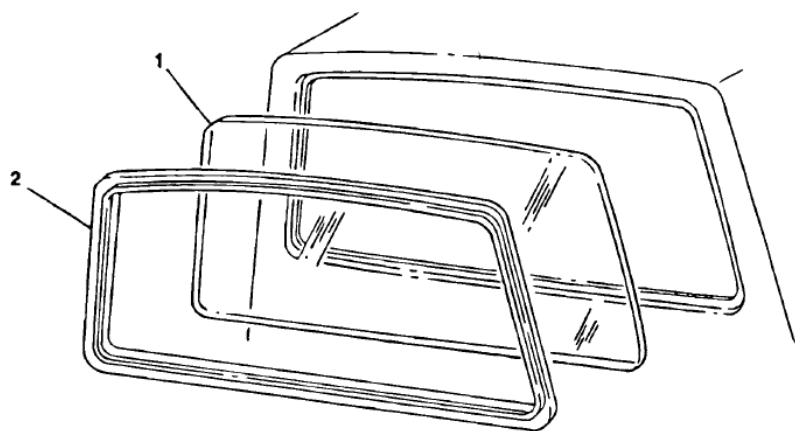
RANGER 94/97 - A.4090 - VIDRO LATERAL TRASEIRO E GUARNICAO - (SUPERCAB)



● = 1

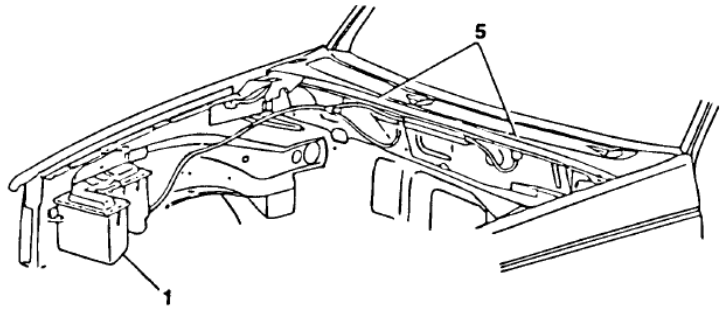
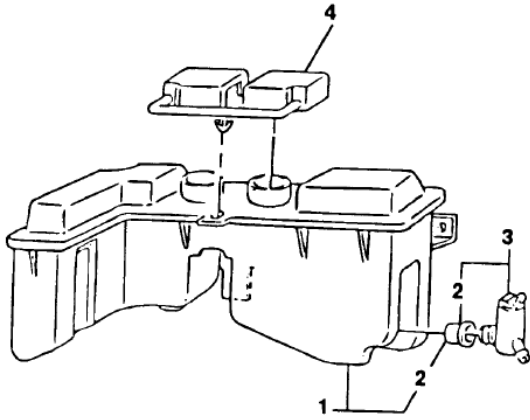
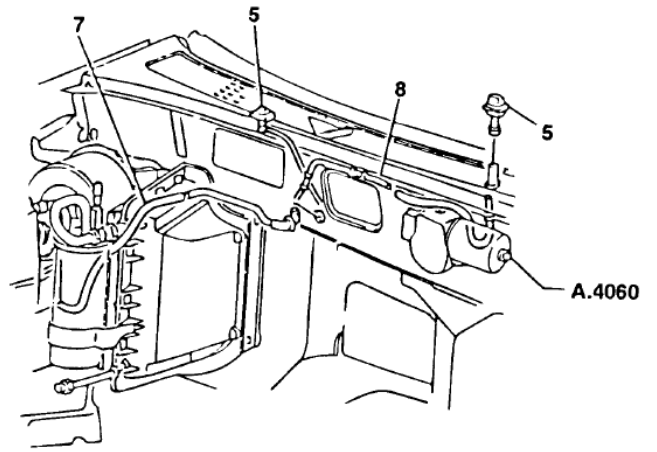
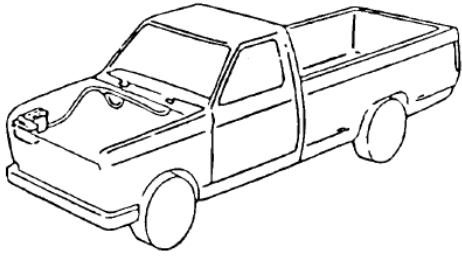


RANGER 94/97 - A.4095 - VIDRO TRASEIRO E GUARNICAO





RANGER 94/97 - A.4100 - LAVADOR DO PARA-BRISA

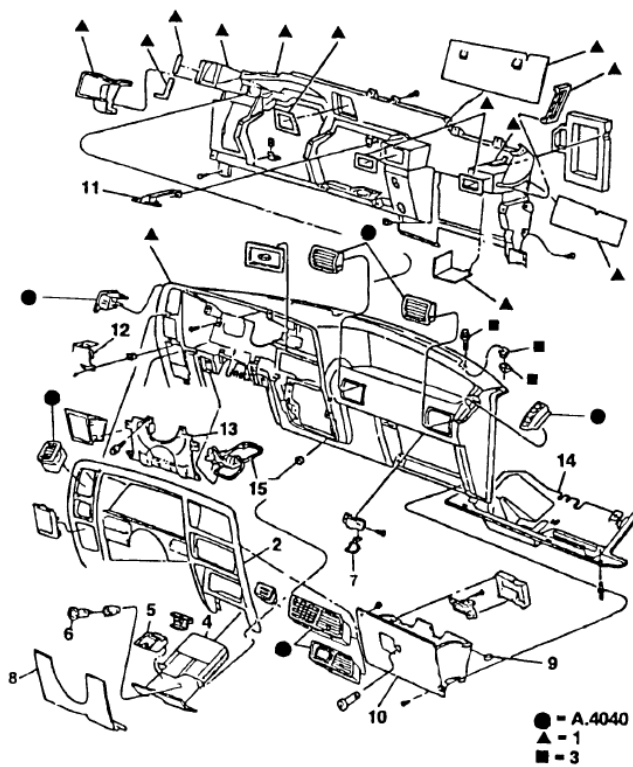



RANGER 94/97 - A.4100 - LAVADOR DO PARA-BRISA

REF.	NÚMERO DA PEÇA	DESCRIÇÃO DA PEÇA / MODELOS - OPCIONAIS	USO	DATAS
1	F37Z/ 17618/B /	RESERVATORIO DO LAVADOR DE PARA-BRISA E RADIADOR V6 4.0L <i>Peça cancelada, disponível para referência.</i>	01	01/06/94 08/01/95
1	F57Z/ 17618/AA/	RESERVATORIO DO LAVADOR DO PARA-BRISA E RADIADOR V6 4.0L 4 CIL. 2.3L	01 01	09/01/95 31/10/97 25/11/96 31/10/97
2	E6FZ/ 17B610/A /	VEDADOR DO RESERVATORIO A BOMBA DO LAVADOR DO PARA-BRISA V6 4.0L 4 CIL. 2.3L	01 01	09/01/95 31/10/97 25/11/96 31/10/97
3	E5TZ/ 17664/B /	BOMBA E ARRUELA DO RESERVATORIO DO LIMPADOR DO PARA-BRISA V6 4.0L 4 CIL. 2.3L	01 01	01/06/94 31/10/97 25/11/96 31/10/97
4	F37Z/ 17632/B /	TAMPA DO RESERVATORIO DO LAVADOR DO PARA-BRISA V6 4.0L <i>Peça cancelada, disponível para referência.</i>	01	01/06/94 08/01/95
4	F5TZ/ 17632/BA/	TAMPA DO RESERVATORIO DE EXPANSAO DO RADIADOR V6 4.0L 4 CIL. 2.3L	01 01	09/01/95 31/10/97 25/11/96 31/10/97
4	F57Z/ 17632/AA/	TAMPA DO RESERVATORIO DO LAVADOR DO PARA-BRISA V6 4.0L 4 CIL. 2.3L	01 01	09/01/95 31/10/97 25/11/96 31/10/97
5	F37Z/ 17603/A /	ESGUICHO DO LAVADOR DO PARA-BRISA V6 4.0L <i>Peça cancelada, disponível para referência.</i>	02	01/06/94 08/01/95
5	F57Z/ 17603/B /	ESGUICHO DO LAVADOR DO PARA-BRISA - LD V6 4.0L 4 CIL. 2.3L <i>Peça cancelada, disponível para referência.</i>	01 01	09/01/95 31/10/97 25/11/96 31/10/97
5	F77Z/ 17603/BA/	ESGUICHO DO LAVADOR DO PARA-BRISA - LE V6 4.0L 4 CIL. 2.3L	01 01	09/01/95 31/10/97 25/11/96 31/10/97
(06)	F57Z/ 17673/A /	PASSA-MURO DO LAVADOR DO PARA-BRISA V6 4.0L 4 CIL. 2.3L	01 01	09/01/95 31/10/97 25/11/96 31/10/97
7	F37Z/ 17A605/A /	MANGUEIRA DO LAVADOR DO PARA-BRISA		



RANGER 94/97 - A.5020 - PAINEL DE INSTRUMENTOS - (ATE 08/01/95)

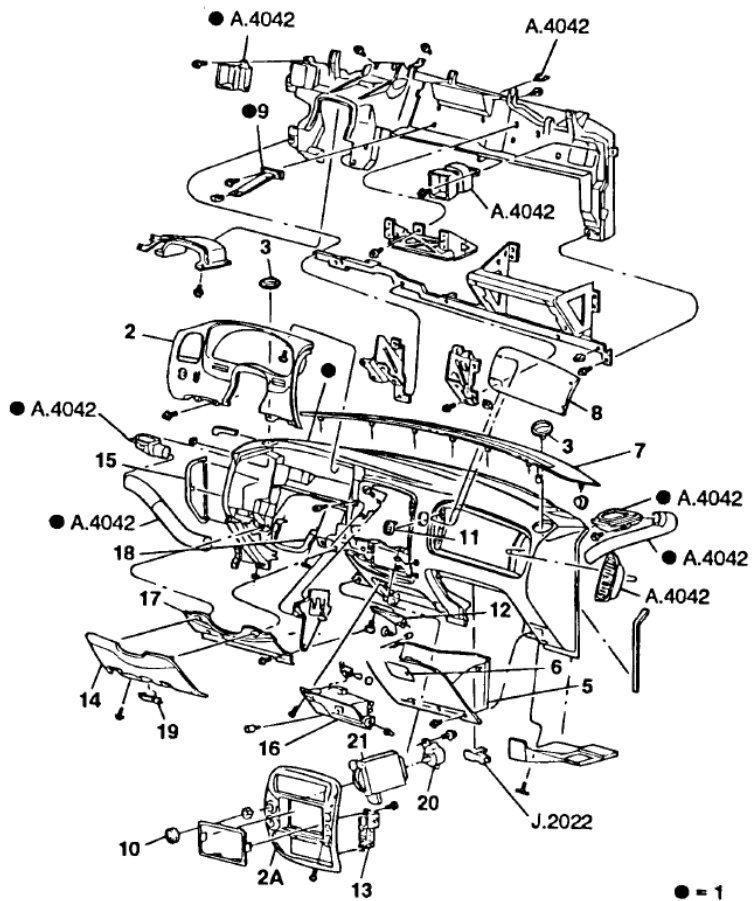



RANGER 94/97 - A.5020 - PAINEL DE INSTRUMENTOS - (ATE 08/01/95)

REF.	NÚMERO DA PEÇA	DESCRIÇÃO DA PEÇA / MODELOS - OPCIONAIS	USO	DATAS
1	F37Z/ 1004320/C /	PAINEL DE INSTRUMENTOS - (CINZA) V6 4.0L <i>Peça cancelada, disponível para referência.</i>	01	01/06/94 08/01/95
2	F37Z/10044D70/C /	PAINEL DE ACABAMENTO DOS INSTRUMENTOS - (CINZA) V6 4.0L <i>Peça cancelada, disponível para referência.</i>	01	01/06/94 08/01/95
3	F1TZ/10020A42/A /	ISOLADOR ACUSTICO SUPERIOR DO PAINEL DE INSTRUMENTOS V6 4.0L	01	01/06/94 08/01/95
4	F37Z/ 1004810/B /	CINZEIRO DO PAINEL DE INSTRUMENTOS - (CINZA OPAL) V6 4.0L <i>Peça cancelada, disponível para referência.</i>	01	01/06/94 08/01/95
5	E9TZ/ 1004820/A /	CAIXA RECEPTACULO DE CINZAS DO CINZEIRO V6 4.0L <i>Peça cancelada, disponível para referência.</i>	01	01/06/94 08/01/95
6	D30Z/ 15052/A /	BOTAO E ELEMENTO DO ACENDEDOR DE CIGARROS V6 4.0L <i>Peça cancelada, disponível para referência.</i>	01	01/06/94 08/01/95
7	E9TZ/ 1006064/A /	LINGUETA DO TRINCO DO PORTA-LUVAS DO PAINEL DE INSTRUMENTOS V6 4.0L <i>Peça cancelada, disponível para referência.</i>	01	01/06/94 31/10/97
8	F37Z/ 1004459/C /	COBERTURA DA ABERTURA DA COLUNA DE DIRECAO NO PAINEL DE INSTRUMENTOS - (CINZA OPAL) V6 4.0L <i>Peça cancelada, disponível para referência.</i>	01	01/06/94 08/01/95
9	E9TZ/ 1006115/A /	BATENTE DA TAMPA DO PORTA-LUVAS V6 4.0L <i>Peça cancelada, disponível para referência.</i>	02	01/06/94 31/10/97
10	F37Z/ 1006024/C /	TAMPA DO PORTA-LUVAS DO PAINEL DE INSTRUMENTOS - (CINZA) V6 4.0L <i>Peça cancelada, disponível para referência.</i>	01	01/06/94 08/01/95
11	E9TZ/ 1004452/A /	SUPORTE DE MONTAGEM DO RADIO NO PAINEL DE INSTRUMENTOS V6 4.0L <i>Peça cancelada, disponível para referência.</i>	01	01/06/94 31/10/97
12	F0TZ/ 11A668/A /	SUPORTE DO INTERRUPTOR DE LUZES		



RANGER 94/97 - A.5030 - PAINEL DE INSTRUMENTOS - (A PARTIR 09/01/95)




RANGER 94/97 - A.5030 - PAINEL DE INSTRUMENTOS - (A PARTIR 09/01/95)

REF.	NÚMERO DA PEÇA	DESCRIÇÃO DA PEÇA / MODELOS - OPCIONAIS	USO	DATAS
1	F57Z/1004320/B /	PAINEL DE INSTRUMENTOS - (GRAFITE) V6 4.0L 4 CIL. 2.3L	01 01	09/01/95 31/10/97 25/11/96 31/10/97
2	F57Z/10044D70/B /	PAINEL DE ACABAMENTO DOS INSTRUMENTOS - (GRAFITE) V6 4.0L <i>Peça cancelada, disponível para referência.</i>	01	09/01/95 31/08/96
2	F67Z/10044D70/AA/H	PAINEL DE ACABAMENTO DOS INSTRUMENTOS - (GRAFITE) V6 4.0L 4 CIL. 2.3L	01 01	01/09/96 31/10/97 25/11/96 31/10/97
2	F77Z/10044D70/AA/C	PAINEL DE ACABAMENTO CENTRAL - (PRETO) - COM FAROL DE NEBLINA V6 4.0L <i>Peça cancelada, disponível para referência.</i>	01	01/09/96 31/10/97
2	F77Z/10044D70/BA/A	PAINEL DE ACABAMENTO CENTRAL - (COM FAROL DE NEBLINA) - (PRETO) V6 4.0L <i>Peça cancelada, disponível para referência.</i>	01	01/09/96 31/10/97
2A	2L5Z/1004302/EA/A	PAINEL DE ACABAMENTO CENTRAL - (COM FAROL DE NEBLINA) - (PRETO) (4X2) V6 4.0L <i>Peça cancelada, disponível para referência.</i>	01	01/09/96 31/10/97
2A	F67Z/10044D70/AA/A	PAINEL DE ACABAMENTO CENTRAL - (PRETO) V6 4.0L	01	09/01/95 28/07/96
2A	F67Z/10044D70/AA/B	PAINEL DE ACABAMENTO CENTRAL - (PRETO) V6 4.0L <i>Peça cancelada, disponível para referência.</i>	01	01/02/96 18/08/97
2A	F77Z/10044D70/AA/B	PAINEL DE ACABAMENTO CENTRAL - (SEM FAROL DE NEBLINA) - (PRETO) V6 4.0L 4 CIL. 2.3L <i>Peça cancelada, disponível para referência.</i>	01 01	01/09/96 25/11/96 18/07/00
2A	YL5Z/10044D70/AA/B	PAINEL DE ACABAMENTO CENTRAL - (SEM FAROL DE NEBLINA) - (PRETO) V6 4.0L 4 CIL. 2.3L <i>Peça cancelada, disponível para referência.</i>	01 01	01/09/96 25/11/96
2A	F57Z/10044F58/AA/D	COBERTURA DA ABERTURA DO PAINEL DE INSTRUMENTO - GRAFITE V6 4.0L <i>Peça cancelada, disponível para referência.</i>	01	09/01/95 31/10/97


RANGER 94/97 - A.5030 - PAINEL DE INSTRUMENTOS - (A PARTIR 09/01/95)

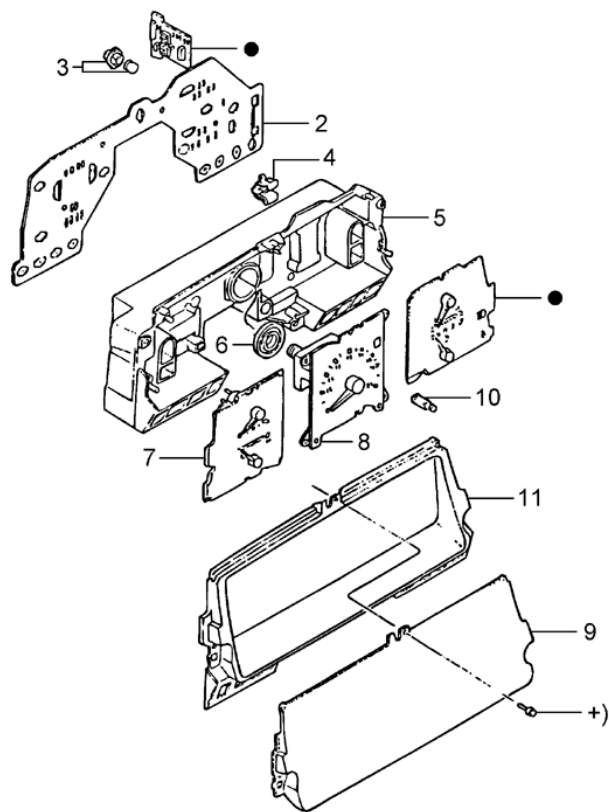
REF.	NÚMERO DA PEÇA	DESCRIÇÃO DA PEÇA / MODELOS - OPCIONAIS	USO	DATAS
3	F57Z/10046A76/B /	REGISTRO DO DEGELADOR DO PAINEL DE INSTRUMENTOS - LD - (CINZA) V6 4.0L <i>Peça cancelada, disponível para referência.</i>	01	09/01/95 31/10/97
3	F57Z/10046A77/B /	REGISTRO DO DEGELADOR DO PAINEL DE INSTRUMENTOS - LE - (CINZA) V6 4.0L <i>Peça cancelada, disponível para referência.</i>	01	09/01/95 31/10/97
(04)	F57Z/ 19893/AB/	DIFUSOR DO AR CENTRAL DO PAINEL DE INSTRUMENTOS - (PRETO) V6 4.0L <i>Peça cancelada, disponível para referência.</i>	01	09/01/95 31/01/96
(04A)	F57Z/ 19893/AF/	DIFUSOR DE AR LATERAL DO PAINEL DE INSTRUMENTOS - LE V6 4.0L <i>Peça cancelada, disponível para referência.</i>	01	09/01/95 31/01/96
5	F87Z/ 1006024/AA/E	TAMPA DO PORTA-LUVAS DO PAINEL DE INSTRUMENTOS - (GRAFITE) V6 4.0L	01	09/01/95 31/10/97
6	F57Z/ 1006072/B /	TRINCO DA TAMPA DO PORTA-LUVAS - (CINZA) V6 4.0L <i>Peça cancelada, disponível para referência.</i>	01	09/01/95 31/01/96
6	F87Z/ 1006072/AA/E	TRINCO DA TAMPA DO PORTA-LUVAS - (GRAFITE) V6 4.0L	01	01/02/96 31/10/97
7	F57Z/10044E82/A /	GRADE DE ENTRADA DE AR DO PAINEL DE INSTRUMENTOS - (PRETO) V6 4.0L 4 CIL. 2.3L	01 01	09/01/95 31/10/97 25/11/96 31/10/97
8	F57Z/10043C18/B /	COBERTURA DA ABERTURA DO AIR BAG DO PASSAGEIRO V6 4.0L 4 CIL. 2.3L <i>Peça cancelada, disponível para referência.</i>	01 01	09/01/95 31/10/97 25/11/96 31/10/97
9	F57Z/ 1004452/AB/	SUPORTE DE MONTAGEM DO RADIO NO PAINEL DE INSTRUMENTOS V6 4.0L	01	09/01/95 31/10/97
10	F2DZ/ 11666/A /	BOTAO DO INTERRUPTOR DAS LUZES DO PAINEL DE INSTRUMENTOS V6 4.0L 4 CIL. 2.3L	01 01	09/01/95 31/10/97 25/11/96 31/10/97
(10A)	F77Z/ 19A487/AA/	TAMPA DA TOMADA DE FORÇA DO PAINEL DE		


RANGER 94/97 - A.5030 - PAINEL DE INSTRUMENTOS - (A PARTIR 09/01/95)

REF.	NÚMERO DA PEÇA	DESCRIÇÃO DA PEÇA / MODELOS - OPCIONAIS	USO	DATAS
		INSTRUMENTOS V6 4.0L <i>Peça cancelada, disponível para referência.</i>	01	01/06/96 31/10/97
11	F57Z/10045C08/B /	DIFUSOR DO AR CONDICIONADO DO PAINEL DE INSTRUMENTOS - (CINZA) V6 4.0L <i>Peça cancelada, disponível para referência.</i>	01	09/01/95 06/09/97
12	XL5Z/10044F48/AA/	BRACO DO PAINEL DE INSTRUMENTOS AO PAINEL DE FOGO V6 4.0L 4 CIL. 2.3L	01 01	09/01/95 31/10/97 25/11/96 31/10/97
13	F77Z/10044C92/AA/	SUPORTE CENTRAL DO PAINEL DE INSTRUMENTOS V6 4.0L	01	09/01/95 31/10/97
14	XL2Z/ 7804459/AA/C	COBERTURA DA ABERTURA DA COLUNA DE DIRECAO NO PAINEL DE INSTRUMENTOS - (GRAFITE) V6 4.0L 4 CIL. 2.3L	01 01	09/01/95 31/10/97 25/11/96 31/10/97
15	F57Z/10045D62/B /	TAMPA DE ABERTURA DO PAINEL DE FUSIVEIS - (GRAFITE) V6 4.0L 4 CIL. 2.3L	01 01	09/01/95 31/10/97 25/11/96 31/10/97
16	F57Z/ 1004810/B /	CINZEIRO DO PAINEL DE INSTRUMENTOS - (GRAFITE) V6 4.0L +LZ8 4 CIL. 2.3L +LZ8	01 01	09/01/95 31/10/97 25/11/96 31/10/97
17	F67Z/10017A28/AA/	REFORCO DA COBERTURA DA ABERTURA DA COLUNA DE DIRECAO DO PAINEL DE INSTRUMENTOS V6 4.0L 4 CIL. 2.3L	01 01	09/01/95 31/10/97 25/11/96 31/10/97
18	F57Z/10044C86/A /	REFORCO CENTRAL DA ABERTURA DA COLUNA DE DIRECAO DO PAINEL DE INSTRUMENTOS V6 4.0L 4 CIL. 2.3L	01 01	09/01/95 31/10/97 25/11/96 31/10/97
19	F57Z/10044D82/B /	COBERTURA DO PAINEL DE INSTRUMENTOS - (GRAFITE) V6 4.0L 4 CIL. 2.3L	01 01	09/01/95 31/10/97 25/11/96 31/10/97
20	F57Z/ 11654/A /	INTERRUPTOR DE LUZES DO PAINEL DE INSTRUMENTOS V6 4.0L	01	09/01/95 31/10/97


RANGER 94/97 - A.5030 - PAINEL DE INSTRUMENTOS - (A PARTIR 09/01/95)

REF.	NÚMERO DA PEÇA	DESCRIÇÃO DA PEÇA / MODELOS - OPCIONAIS	USO	DATAS
		4 CIL. 2.3L <i>Peça cancelada, disponível para referência.</i>	01	25/11/96 31/10/97
21	F77Z/ 11691/AA/	RESISTOR DO REOSTATO DO INTERRUPTOR DE LUZES V6 4.0L 4 CIL. 2.3L	01 01	01/09/96 31/10/97 25/11/96 31/10/97
(22)	F57Z/10061A40/A /	COBERTURA DO TRINCO DA TAMPA DO PORTA-LUVAS V6 4.0L 4 CIL. 2.3L	01 01	09/01/95 31/10/97 25/11/96 31/10/97
(23)	F1TZ/10020A42/A /	ISOLADOR ACUSTICO SUPERIOR DO PAINEL DE INSTRUMENTOS V6 4.0L 4 CIL. 2.3L	01 01	09/01/95 31/10/97 25/11/96 31/10/97
(24)	F58Z/ 15052/A /	BOTAO E ELEMENTO DO ACENDEDOR DE CIGARROS V6 4.0L <i>Peça cancelada, disponível para referência.</i>	01	09/01/95 31/08/96
(24)	F7SZ/ 15052/AA/	BOTAO E ELEMENTO DO ACENDEDOR DE CIGARROS V6 4.0L 4 CIL. 2.3L	01 01	01/09/96 31/10/97 25/11/96 31/10/97
(25)	F7CZ/ 15055/AA/	ACENDEDOR DE CIGARROS V6 4.0L	01	01/06/94 31/10/97
		ACABAMENTOS/DESCRIÇÃO +LZ8 - SEM AIR BAG		

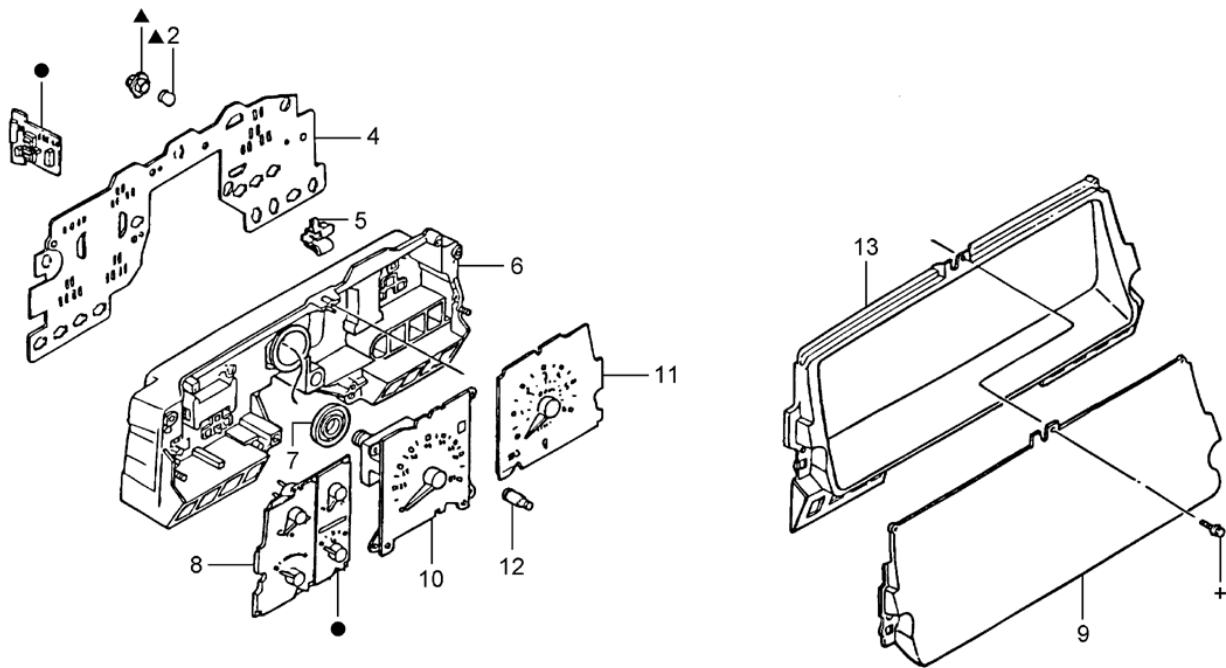


● = 1

RAN - A.5040
04/98


RANGER 94/97 - A.5040 - INSTRUMENTOS COMBINADOS SEM TACOMETRO - (ATE 08/01/95)

REF.	NÚMERO DA PEÇA	DESCRIÇÃO DA PEÇA / MODELOS - OPCIONAIS	USO	DATAS
1	F37Z/ 9280/B /	INDICADOR DO NIVEL DE COMBUSTIVEL E PRESSAO DE OLEO V6 4.0L <i>Peça cancelada, disponível para referência.</i>	01	01/06/94 08/01/95
2	F37Z/ 10K843/A /	CIRCUITO IMPRESSO DO PAINEL DE INSTRUMENTOS - (SEM TACOMETRO) V6 4.0L <i>Peça cancelada, disponível para referência.</i>	01	01/06/94 08/01/95
2	F67Z/ 10K843/BB/	CIRCUITO IMPRESSO DO PAINEL DE INSTRUMENTOS V6 4.0L <i>Peça cancelada, disponível para referência.</i>	01	01/06/94 08/01/95
3	F57Z/ 13B765/A /	LAMPADA E SOQUETE DO PAINEL DE INSTRUMENTOS V6 4.0L	01	01/06/94 08/01/95
4	E6DF/ 10927/CA/	TERMINAL INDICADOR DO INSTRUMENTO COMBINADO V6 4.0L	CN	01/06/94 08/01/95
5	E9TZ/ 10848/B /	CARCACA DOS INSTRUMENTOS COMBINADOS V6 4.0L <i>Peça cancelada, disponível para referência.</i>	01	01/06/94 08/01/95
6	E83Z/ 17304/A /	PASSA-MURO DO VELOCIMETRO V6 4.0L <i>Peça cancelada, disponível para referência.</i>	01	01/06/94 08/01/95
7	F47Z/ 10883/C /	INDICADOR DE TEMPERATURA E AMPERIMETRO DO INSTRUMENTO COMBINADO V6 4.0L <i>Peça cancelada, disponível para referência.</i>	01	01/06/94 08/01/95
8	F3TZ/ 17255/A /	VELOCIMETRO V6 4.0L <i>Peça cancelada, disponível para referência.</i>	01	01/06/94 08/01/95
9	E9TZ/ 10887/E /	LENTE DOS INSTRUMENTOS COMBINADOS V6 4.0L <i>Peça cancelada, disponível para referência.</i>	01	01/06/94 08/01/95
10	E7TZ/ 17A381/A /	BOTAO DO ODOMETRO DO INSTRUMENTO COMBINADO V6 4.0L <i>Peça cancelada, disponível para referência.</i>	01	01/06/94 08/01/95
11	E9TZ/ 10890/E /	MOLDURA FRONTAL DOS INSTRUMENTOS COMBINADOS V6 4.0L <i>Peça cancelada, disponível para referência.</i>	01	01/06/94 08/01/95

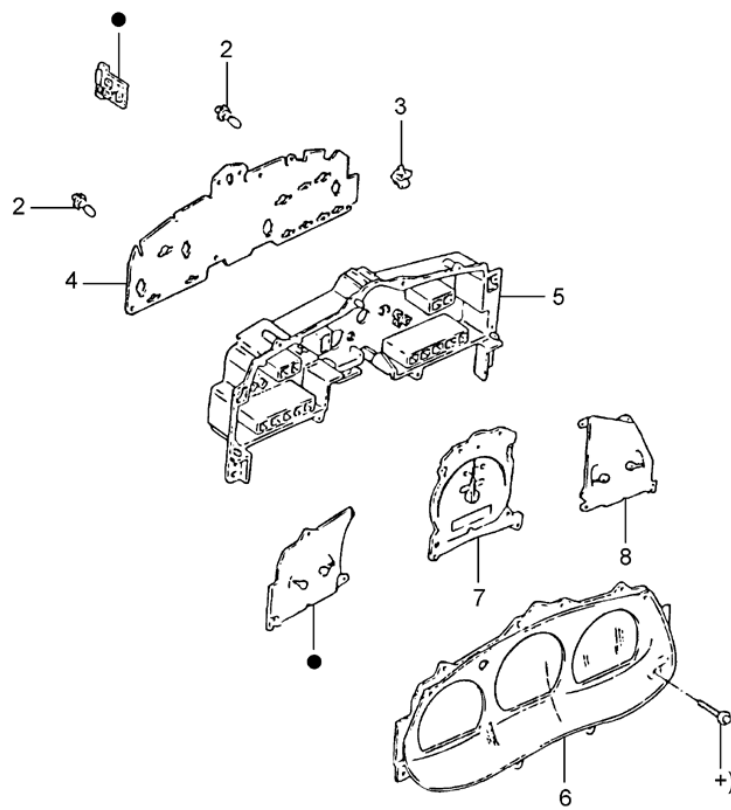


RAN - A.5050
04/98

● = 1
▲ = 3


RANGER 94/97 - A.5050 - INSTRUMENTOS COMBINADOS COM TACOMETRO - (ATE 08/01/95)

REF.	NÚMERO DA PEÇA	DESCRIÇÃO DA PEÇA / MODELOS - OPCIONAIS	USO	DATAS
1	F37Z/ 9280/B /	INDICADOR DO NIVEL DE COMBUSTIVEL E PRESSAO DE OLEO V6 4.0L <i>Peça cancelada, disponível para referência.</i>	01	01/06/94 08/01/95
2	C2AZ/ 13466/C /	LAMPADA SEM SOQUETE 12V - (194) V6 4.0L	CN	01/06/94 08/01/95
3	F57Z/ 13B765/A /	LAMPADA E SOQUETE DO PAINEL DE INSTRUMENTOS V6 4.0L	01	01/06/94 08/01/95
4	F37Z/ 10K843/B /	CIRCUITO IMPRESSO DOS INSTRUMENTOS COMBINADOS V6 4.0L <i>Peça cancelada, disponível para referência.</i>	01	01/06/94 08/01/95
5	E6DF/ 10927/CA/	TERMINAL INDICADOR DO INSTRUMENTO COMBINADO V6 4.0L	CN	01/06/94 08/01/95
6	E9TZ/ 10848/B /	CARCACA DOS INSTRUMENTOS COMBINADOS V6 4.0L <i>Peça cancelada, disponível para referência.</i>	01	01/06/94 08/01/95
7	E83Z/ 17304/A /	PASSA-MURO DO VELOCIMETRO V6 4.0L <i>Peça cancelada, disponível para referência.</i>	01	01/06/94 08/01/95
8	F47Z/ 10883/C /	INDICADOR DE TEMPERATURA E AMPERIMETRO DO INSTRUMENTO COMBINADO V6 4.0L <i>Peça cancelada, disponível para referência.</i>	01	01/06/94 08/01/95
9	E9TZ/ 10887/E /	LENTE DOS INSTRUMENTOS COMBINADOS V6 4.0L <i>Peça cancelada, disponível para referência.</i>	01	01/06/94 08/01/95
10	F3TZ/ 17255/A /	VELOCIMETRO V6 4.0L <i>Peça cancelada, disponível para referência.</i>	01	01/06/94 08/01/95
11	F47Z/ 17360/C /	TACOMETRO - (6000 RPM) V6 4.0L <i>Peça cancelada, disponível para referência.</i>	01	01/06/94 08/01/95
12	E7TZ/ 17A381/A /	BOTAO DO ODOMETRO DO INSTRUMENTO COMBINADO V6 4.0L <i>Peça cancelada, disponível para referência.</i>	01	01/06/94 08/01/95
13	E9TZ/ 10890/E /	MOLDURA FRONTAL DOS INSTRUMENTOS COMBINADOS		

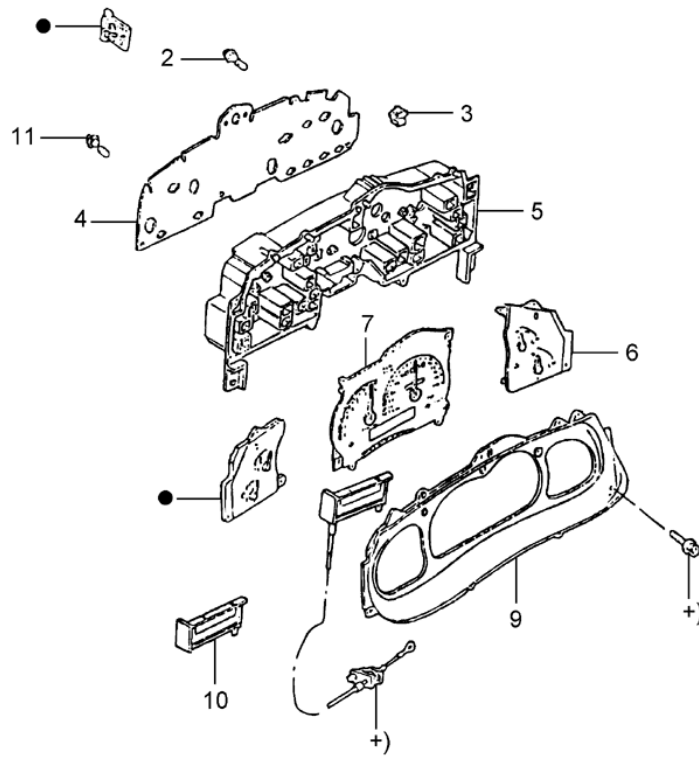


● = 1

RAN - A.5060
04/98


RANGER 94/97 - A.5060 - INSTRUMENTOS COMBINADOS SEM TACOMETRO - (A PARTIR 09/01/95)

REF.	NÚMERO DA PEÇA	DESCRIÇÃO DA PEÇA / MODELOS - OPCIONAIS	USO	DATAS
1	F37Z/ 9280/B /	INDICADOR DO NIVEL DE COMBUSTIVEL E PRESSAO DE OLEO V6 4.0L <i>Peça cancelada, disponível para referência.</i>	01	09/01/95 31/10/97
2	F57Z/ 13B765/A /	LAMPADA E SOQUETE DO PAINEL DE INSTRUMENTOS V6 4.0L	01	09/01/95 31/10/97
3	E6DF/ 10927/CA/	TERMINAL INDICADOR DO INSTRUMENTO COMBINADO V6 4.0L	CN	09/01/95 31/10/97
4	F57Z/ 10K843/A /	CIRCUITO IMPRESSO DO PAINEL DE INSTRUMENTOS - (SEM TACOMETRO) V6 4.0L <i>Peça cancelada, disponível para referência.</i>	01	09/01/95 31/01/96
4	F67Z/ 10K843/CA/	CIRCUITO IMPRESSO DO PAINEL DE INSTRUMENTOS - (SEM TACOMETRO) V6 4.0L <i>Peça cancelada, disponível para referência.</i>	01	01/02/96 31/08/96
4	F77Z/ 10K843/CB/	CIRCUITO IMPRESSO DO PAINEL DE INSTRUMENTOS - (SEM TACOMETRO) V6 4.0L <i>Peça cancelada, disponível para referência.</i>	01	01/09/96 31/10/97
5	F57Z/ 10848/B /	PLACA TRASEIRA DOS INSTRUMENTOS COMBINADOS V6 4.0L <i>Peça cancelada, disponível para referência.</i>	01	09/01/95 31/10/97
6	XL2Z/ 10890/BA/	LENTE DOS INSTRUMENTOS COMBINADOS V6 4.0L	01	09/01/95 31/10/97
7	F57Z/ 17255/G /	VELOCIMETRO DO PAINEL DE INSTRUMENTOS - (200 KM/H) - (SEM TACOMETRO) V6 4.0L <i>Peça cancelada, disponível para referência.</i>	01	09/01/95 31/10/97
8	F57Z/ 10850/A /	AMPERIMETRO DO PAINEL DE INSTRUMENTOS - (SEM TACOMETRO) V6 4.0L <i>Peça cancelada, disponível para referência.</i>	01	09/01/95 04/02/96
8	F57Z/ 10850/B /	AMPERIMETRO E INDICADOR DE PRESSAO DO OLEO DO INSTRUMENTO COMBINADO V6 4.0L <i>Peça cancelada, disponível para referência.</i>	01	09/01/95 31/01/96



RAN - A.5070
04/98

● = 1


RANGER 94/97 - A.5070 - INSTRUMENTOS COMBINADOS COM TACOMETRO - (A PARTIR 09/01/95)

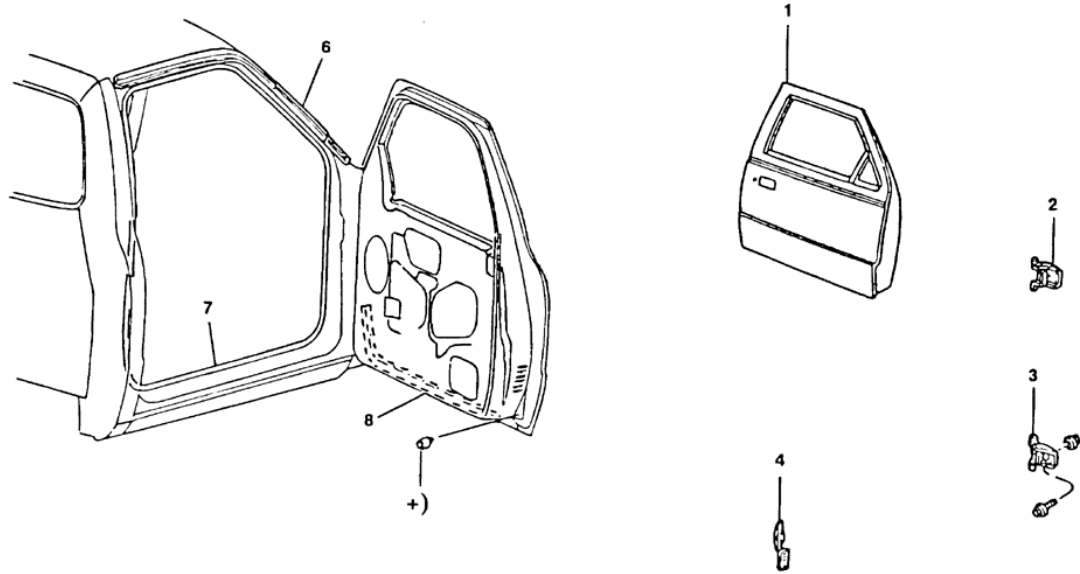
REF.	NÚMERO DA PEÇA	DESCRIÇÃO DA PEÇA / MODELOS - OPCIONAIS	USO	DATAS
1	F77Z/ 9280/BA/	INDICADOR DE COMBUSTIVEL E TEMPERATURA DO INSTRUMENTO COMBINADO V6 4.0L 4 CIL. 2.3L <i>Peça cancelada, disponível para referência.</i>	01 01	01/09/96 31/10/97 25/11/96 31/10/97
1	F87Z/ 10E922/BA/	INDICADOR DE COMBUSTIVEL E TEMPERATURA DO PAINEL DE INSTRUMENTOS V6 4.0L	01	09/01/95 31/08/96
2	C2AZ/ 13466/C /	LAMPADA SEM SOQUETE 12V - (194) V6 4.0L 4 CIL. 2.3L	CN CN	09/01/95 31/10/97 25/11/96 31/10/97
2	F57Z/ 13B765/A /	LAMPADA E SOQUETE DO PAINEL DE INSTRUMENTOS V6 4.0L	01	09/01/95 31/10/97
3	E6DF/ 10927/CA/	TERMINAL INDICADOR DO INSTRUMENTO COMBINADO V6 4.0L	CN	09/01/95 31/10/97
4	F57Z/ 10K843/B /	CIRCUITO IMPRESSO DOS INSTRUMENTOS COMBINADOS V6 4.0L <i>Peça cancelada, disponível para referência.</i>	01	09/01/95 31/01/96
4	F67Z/ 10K843/DB/	CIRCUITO IMPRESSO DOS INSTRUMENTOS COMBINADOS V6 4.0L <i>Peça cancelada, disponível para referência.</i>	01	01/02/96 31/08/96
4	F77Z/ 10K843/DB/	CIRCUITO IMPRESSO DOS INSTRUMENTOS COMBINADOS V6 4.0L 4 CIL. 2.3L <i>Peça cancelada, disponível para referência.</i>	01 01	01/09/96 31/10/97 25/11/96 31/10/97
5	F57Z/ 10848/B /	PLACA TRASEIRA DOS INSTRUMENTOS COMBINADOS V6 4.0L <i>Peça cancelada, disponível para referência.</i>	01	09/01/95 31/10/97
5	F77Z/ 10848/BB/	PLACA TRASEIRA DOS INSTRUMENTOS COMBINADOS V6 4.0L <i>Peça cancelada, disponível para referência.</i>	01	01/09/96 31/10/97
6	F57Z/ 10850/B /	AMPERIMETRO E INDICADOR DE PRESSAO DO OLEO DO INSTRUMENTO COMBINADO V6 4.0L <i>Peça cancelada, disponível para referência.</i>	01	09/01/95 31/01/96


RANGER 94/97 - A.5070 - INSTRUMENTOS COMBINADOS COM TACOMETRO - (A PARTIR 09/01/95)

REF.	NÚMERO DA PEÇA	DESCRIÇÃO DA PEÇA / MODELOS - OPCIONAIS	USO	DATAS
6	F67Z/ 10850/BA/	AMPERIMETRO E INDICADOR DE PRESSAO DO OLEO DO INSTRUMENTO COMBINADO V6 4.0L <i>Peça cancelada, disponível para referência.</i>	01	01/02/96 31/08/96
6	F77Z/ 10850/BC/	AMPERIMETRO E INDICADOR DE PRESSAO DO OLEO DO INSTRUMENTO COMBINADO V6 4.0L <i>Peça cancelada, disponível para referência.</i>	01	31/10/96 31/10/97
6	F77Z/ 10850/FA/	AMPERIMETRO E INDICADOR DE PRESSAO DO OLEO DO INSTRUMENTO COMBINADO V6 4.0L 4 CIL. 2.3L <i>Peça cancelada, disponível para referência.</i>	01 01	01/09/96 30/10/96 25/11/96 30/10/96
7	F67Z/ 17255/BA/	VELOCIMETRO COM TACOMETRO - (200 KM/H) V6 4.0L <i>Peça cancelada, disponível para referência.</i>	01	09/01/95 31/08/96
7	F67Z/ 17255/HA/	VELOCIMETRO COM TACOMETRO - (200 KM/H) V6 4.0L 4 CIL. 2.3L	01 01	01/09/96 31/10/97 25/11/96 31/10/97
(08)	D9AZ/ 17A381/AB/	BOTAO DO ODOMETRO NO PAINEL DE INSTRUMENTOS V6 4.0L 4 CIL. 2.3L <i>Peça cancelada, disponível para referência.</i>	01 01	09/01/95 31/10/97 25/11/96 31/10/97
9	XL2Z/ 10890/BA/	LENTE DOS INSTRUMENTOS COMBINADOS V6 4.0L	01	09/01/95 31/10/97
10	F57Z/ 7B100/A /	COBERTURA DA ABERTURA DO INDICADOR DO SELETOR DO CONTROLE DA TRANSMISSAO V6 4.0L 4 CIL. 2.3L	01 01	09/01/95 31/10/97 25/11/96 31/10/97
11	F77Z/ 13B765/BA/	SOQUETE E LAMPADA DOS INSTRUMENTOS COMBINADOS (LED ANTI-FURTO) V6 4.0L 4 CIL. 2.3L	01 01	01/09/96 31/10/97 25/11/96 31/10/97



RANGER 94/97 - A.6010 - PORTA DIANTEIRA E GUARNICAO



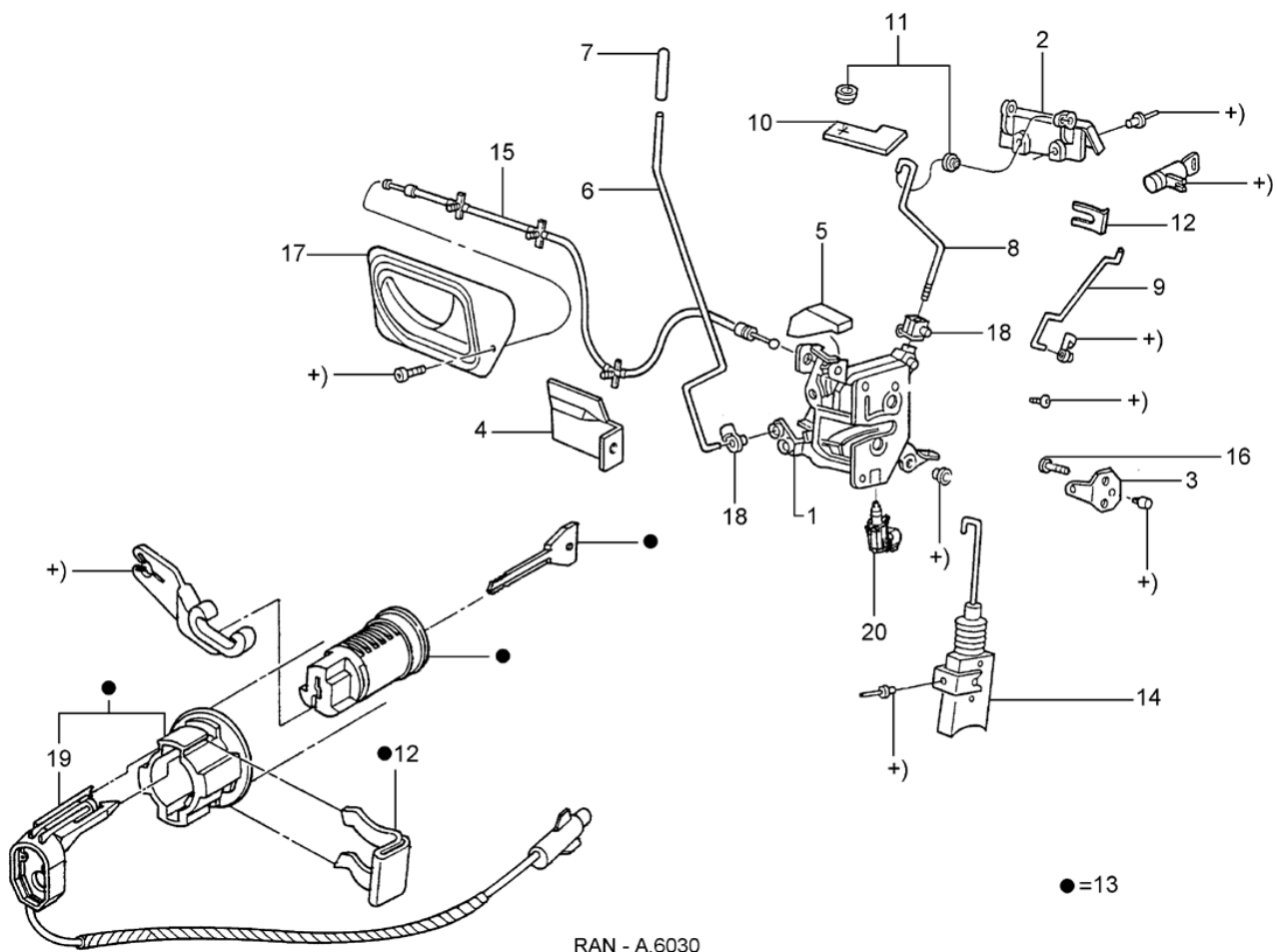
RAN - A.6010
12/99


RANGER 94/97 - A.6010 - PORTA DIANTEIRA E GUARNICAO

REF.	NÚMERO DA PEÇA	DESCRIÇÃO DA PEÇA / MODELOS - OPCIONAIS	USO	DATAS
1	F47Z/ 1020124/B /	PORTA - LD V6 4.0L	01	01/06/94 08/01/95
1	F67Z/ 1020124/AA/Z	PORTA - LD V6 4.0L 4 CIL. 2.3L	01 01	09/01/95 31/10/97 25/11/96 31/10/97
1	F47Z/ 1020125/B /	PORTA - LE V6 4.0L <i>Peça cancelada, disponível para referência.</i>	01	01/06/94 08/01/95
1	F67Z/ 1020125/AA/Z	PORTA - LE V6 4.0L 4 CIL. 2.3L	01 01	09/01/95 31/10/97 25/11/96 31/10/97
2	F58Z/ 1622800/A1/	DOBRADICA SUPERIOR DA PORTA V6 4.0L 4 CIL. 2.3L	02 02	01/06/94 31/10/97 25/11/96 31/10/97
3	1L2A/ 1022806/AB/	DOBRADICA INFERIOR DA PORTA DIANTEIRA V6 4.0L 4 CIL. 2.3L	02 02	01/06/94 31/10/97 25/11/96 31/10/97
3	F8AZ/ 5422810/AA/	DOBRADICA INFERIOR DA PORTA V6 4.0L 4 CIL. 2.3L <i>Peça cancelada, disponível para referência.</i>	02 02	01/06/94 31/10/97 25/11/96 31/10/97
4	F37Z/ 1022078/A /	REFORCO DA PLACA DE ANCORAGEM DO BATENTE DA FECHADURA DA PORTA - LD V6 4.0L 4 CIL. 2.3L <i>Peça cancelada, disponível para referência.</i>	01 01	01/06/94 31/10/97 25/11/96 31/10/97
4	F37Z/ 1022079/A /	REFORCO DA PLACA DE ANCORAGEM DO BATENTE DA FECHADURA DA PORTA - LE V6 4.0L 4 CIL. 2.3L <i>Peça cancelada, disponível para referência.</i>	01 01	01/06/94 31/10/97 25/11/96 31/10/97
5	F37Z/ 1020708/B /	GUARNICAO DA ABERTURA DAS PORTAS NA CARROCARIA V6 4.0L 4 CIL. 2.3L <i>Peça cancelada, disponível para referência.</i>	02 02	01/06/94 31/10/97 25/11/96 31/10/97
6	3L5Z/ 1051222/BA/	GUARNICAO DA CALHA LATERAL DO TETO - LD V6 4.0L 4 CIL. 2.3L	01 01	01/06/94 31/10/97 25/11/96 31/10/97
6	3L5Z/ 1051223/BA/	GUARNICAO DA CALHA LATERAL DO TETO - LE V6 4.0L 4 CIL. 2.3L	01 01	01/06/94 31/10/97 25/11/96 31/10/97



RANGER 94/97 - A.6030 - FECHADURA DAS PORTAS DIANTEIRAS




RANGER 94/97 - A.6030 - FECHADURA DAS PORTAS DIANTEIRAS

REF.	NÚMERO DA PEÇA	DESCRIÇÃO DA PEÇA / MODELOS - OPCIONAIS	USO	DATAS
1	F37Z/ 1021812/A /	FECHADURA DA PORTA - LD V6 4.0L	01	01/06/94 31/01/96
1	F67Z/ 1021812/AB/	FECHADURA DA PORTA - LD V6 4.0L 4 CIL. 2.3L <i>Peça cancelada, disponível para referência.</i>	01 01	01/02/96 31/10/97 25/11/96 31/10/97
1	F37Z/ 1021813/A /	FECHADURA DA PORTA - LE V6 4.0L <i>Peça cancelada, disponível para referência.</i>	01	01/06/94 31/01/96
1	XL5Z/10219A65/CA/A	FECHADURA DA PORTA - LE V6 4.0L 4 CIL. 2.3L <i>Peça cancelada, disponível para referência.</i>	01 01	01/02/96 31/10/97 25/11/96 31/10/97
2	F37Z/ 1022404/A /	MACANETA EXTERNA DA PORTA TRASEIRA - LD 4 CIL. 2.3L	01	25/11/96 31/10/97
2	F37Z/ 1022405/A /	MACANETA EXTERNA DA PORTA TRASEIRA - LE 4 CIL. 2.3L	01	25/11/96 31/10/97
3	F6DZ/ 5422008/AA/	PLACA DO BATENTE DO TRINCO DAS PORTAS DIANTEIRAS E TRASEIRAS V6 4.0L 4 CIL. 2.3L <i>Peça cancelada, disponível para referência.</i>	02 02	01/06/94 31/10/97 25/11/96 31/10/97
4	F37Z/10226K22/A /	VEDADOR DA MACANETA INTERNA DA PORTA - LD V6 4.0L 4 CIL. 2.3L	01 01	01/06/94 31/10/97 25/11/96 31/10/97
4	F37Z/10226K23/A /	VEDADOR DA MACANETA INTERNA DA PORTA - LE V6 4.0L 4 CIL. 2.3L	01 01	01/06/94 31/10/97 25/11/96 31/10/97
5	F3UZ/15221A06/A /	VEDADOR DO CABO DE CONTROLE REMOTO DO TRINCO DA PORTA - LD V6 4.0L 4 CIL. 2.3L	01 01	01/06/94 31/10/97 25/11/96 31/10/97
5	F3UZ/15221A07/A /	VEDADOR DO CABO DE CONTROLE REMOTO DO TRINCO DA PORTA - LE V6 4.0L 4 CIL. 2.3L	01 01	01/06/94 31/10/97 25/11/96 31/10/97
6	F37Z/ 1021852/A /	TIRANTE E BOTAO DA FECHADURA DA PORTA - LD V6 4.0L 4 CIL. 2.3L	01 01	01/06/94 31/10/97 25/11/96 31/10/97


RANGER 94/97 - A.6030 - FECHADURA DAS PORTAS DIANTEIRAS

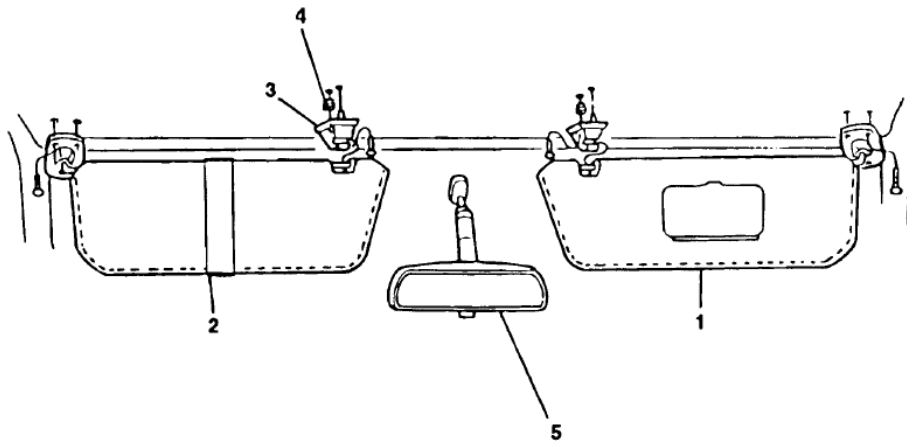
REF.	NÚMERO DA PEÇA	DESCRIÇÃO DA PEÇA / MODELOS - OPCIONAIS	USO	DATAS
6	F37Z/ 1021853/A /	TIRANTE E BOTAO DA FECHADURA DA PORTA - LE V6 4.0L 4 CIL. 2.3L	01 01	01/06/94 31/10/97 25/11/96 31/10/97
7	2SA/ 837187/ /	BOTAO DO TIRANTE DE CONTROLE DA FECHADURA DA PORTA V6 4.0L 4 CIL. 2.3L <i>Peça cancelada, disponível para referência.</i>	02 02	01/06/94 31/10/97 25/11/96 31/10/97
8	F37Z/ 1022152/A /	TIRANTE DO ATUADOR DA FECHADURA DAS PORTAS V6 4.0L <i>Peça cancelada, disponível para referência.</i>	02	01/06/94 31/01/96
8	F77Z/ 1022152/AA/	TIRANTE DO ATUADOR DA FECHADURA DAS PORTAS V6 4.0L 4 CIL. 2.3L <i>Peça cancelada, disponível para referência.</i>	02 02	01/02/96 31/10/97 25/11/96 31/10/97
9	F37Z/ 1022134/A /	TIRANTE DO CONTROLE DA FECHADURA DA PORTA V6 4.0L 4 CIL. 2.3L	01 01	01/06/94 31/10/97 25/11/96 31/10/97
10	F37Z/ 1020394/A /	ISOLADOR DE SOM DO PAINEL INTERNO DA PORTA - LD V6 4.0L <i>Peça cancelada, disponível para referência.</i>	01	01/06/94 08/01/95
10	F37Z/ 1020394/B /	ISOLADOR DE SOM DO PAINEL INTERNO DAS PORTAS V6 4.0L 4 CIL. 2.3L	02 02	01/06/94 31/10/97 25/11/96 31/10/97
11	D2VY/65219A38/B /	BUCHA 11/64" X 19/64" DA FECHADURA V6 4.0L 4 CIL. 2.3L	CN CN	01/06/94 31/10/97 25/11/96 31/10/97
12	E9TZ/ 1022023/B /	RETENTOR DO CILINDRO TRAVA DAS PORTAS V6 4.0L	02	01/06/94 31/10/97
12	F67Z/ 1022023/AA/	RETENTOR DO CILINDRO DA TRAVA DAS PORTAS V6 4.0L 4 CIL. 2.3L	02 02	01/02/96 31/10/97 25/11/96 31/10/97
13	F85Z/ 11582/AA/	CILINDROS DE IGNICAO V6 4.0L <i>Peça cancelada, disponível para referência.</i>	01	13/03/96 31/10/97


RANGER 94/97 - A.6030 - FECHADURA DAS PORTAS DIANTEIRAS

REF.	NÚMERO DA PEÇA	DESCRIÇÃO DA PEÇA / MODELOS - OPCIONAIS	USO	DATAS
13	F37Z/ 1022050/A /	CILINDRO COM CHAVES DAS PORTAS, IGNICAO E PORTA-LUVAS V6 4.0L	01	01/06/94 01/01/95
13	F57Z/ 1022050/A /	JOGO DO CILINDRO DAS PORTAS,IGNICAO E PORTA-LUVAS - (XL) V6 4.0L	01	09/01/95 31/10/97
13	F57Z/ 1022050/B /	JOGO DO CILINDRO DAS PORTAS,IGNICAO E PORTA-LUVAS - (STX) V6 4.0L <i>Peça cancelada, disponível para referência.</i>	01	09/01/95 12/03/96
13	F67Z/ 1022050/BA/	JOGO DE CILINDRO DAS PORTAS, IGNICAO E PORTA-LUVAS - (COM ANTI-FURTO) V6 4.0L <i>Peça cancelada, disponível para referência.</i>	01	01/02/96 31/10/97
13	XL2Z/ 7821990/AB/	CILINDRO DAS PORTAS V6 4.0L	02	13/03/96 31/10/97
14	F57Z/10218A42/A /	ATUADOR ELETRICO DO TRINCO DA FECHADURA DAS PORTAS V6 4.0L	02	01/06/94 31/10/97
15	F37Z/10221A00/A /	CABO DE ACIONAMENTO DA FECHADURA DA PORTA V6 4.0L	02	01/06/94 31/10/97
16	N/ 806680/S3/9B	PARAFUSO DE FIXAÇÃO DA PLACA DO BATENTE DA PORTA V6 4.0L 4 CIL. 2.3L	CN CN	01/06/94 31/10/97 25/11/96 31/10/97
17	F37Z/ 1021818/A /	MACANETA INTERNA DA PORTA - LD V6 4.0L	01	01/06/94 31/10/97
17	F37Z/ 1021819/A /	MACANETA INTERNA DA PORTA - LE V6 4.0L	01	01/06/94 31/10/97
18	F57Z/ 1021952/A /	RETENTOR DO TIRANTE DA FECHADURA DA PORTA-LD V6 4.0L <i>Peça cancelada, disponível para referência.</i>	01	09/01/95 31/10/97
18	F57Z/ 1021952/B /	RETENTOR DO TIRANTE DA FECHADURA DA PORTA-LE V6 4.0L <i>Peça cancelada, disponível para referência.</i>	01	09/01/95 31/10/97
19	F77Z/10220A40/AA/	INTERRUPTOR DO CILINDRO TRAVA DA PORTA - LD V6 4.0L	01	01/02/96 31/10/97



RANGER 94/97 - A.6040 - ESPELHO RETROVISOR INTERNO E PARA-SOL

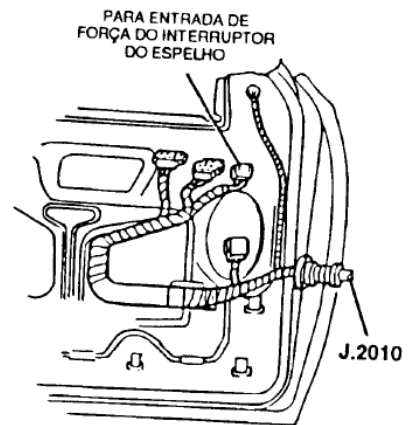
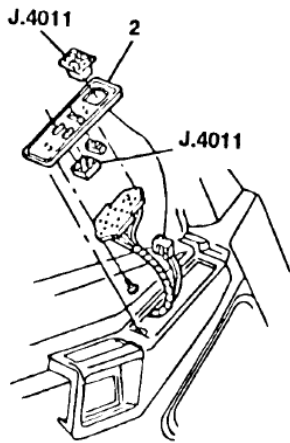
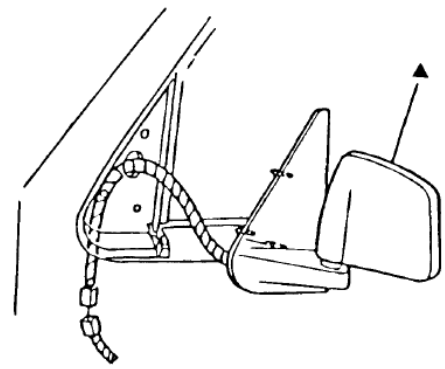
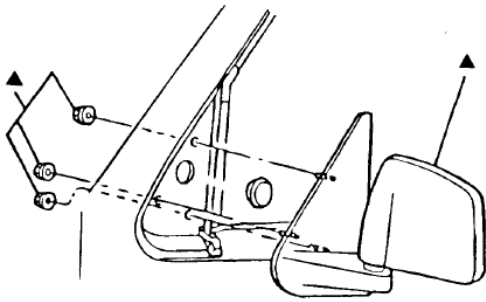



RANGER 94/97 - A.6040 - ESPELHO RETROVISOR INTERNO E PARA-SOL

REF.	NÚMERO DA PEÇA	DESCRIÇÃO DA PEÇA / MODELOS - OPCIONAIS	USO	DATAS
1	F57Z/ 1004104/AA/Z	PARA-SOL - LD - (GRAFITE) V6 4.0L 4 CIL. 2.3L	01 01	09/01/95 31/10/97 25/11/96 31/10/97
1	F57Z/ 1004104/BA/Z	PARA-SOL - LD - (GRAFITE) V6 4.0L +XLT 4 CIL. 2.3L +XLT <i>Peça cancelada, disponível para referência.</i>	01 01	09/01/95 31/10/97 25/11/96 31/10/97
1	XL5Z/ 1004104/DA/B	PARA-SOL COM ESPELHO - LD - (GRAFITE) V6 4.0L <i>Peça cancelada, disponível para referência.</i>	01	01/09/96 31/10/97
1	F3TZ/ 7804104/AA/Y	PARA-SOL - LD (CINZA OPAL) V6 4.0L <i>Peça cancelada, disponível para referência.</i>	01	01/06/94 08/01/95
2	F57Z/ 1004105/AA/Z	PARA-SOL SEM ESPELHO - LE (GRAFITE) V6 4.0L 4 CIL. 2.3L <i>Peça cancelada, disponível para referência.</i>	01 01	09/01/95 31/10/97 25/11/96 31/10/97
2	F77Z/ 1004105/AA/D	PARA-SOL COM ESPELHO - LE - (GRAFITE) V6 4.0L <i>Peça cancelada, disponível para referência.</i>	01	01/09/96 31/10/97
2	F77Z/ 1004105/BA/D	PARA-SOL - LE (GRAFITE) V6 4.0L 4 CIL. 2.3L <i>Peça cancelada, disponível para referência.</i>	01 01	09/01/95 31/10/97 25/11/96 31/10/97
2	F3TZ/ 7804105/AA/Y	PARA-SOL - LD (CINZA OPAL) V6 4.0L <i>Peça cancelada, disponível para referência.</i>	01	01/06/94 08/01/95
3	F37Z/ 1004132/C /	PRESILHA DO PINO DO QUEBRA-SOL-(CINZA OPAL) V6 4.0L <i>Peça cancelada, disponível para referência.</i>	02	01/06/94 08/01/95
3	F57Z/ 1004132/A /	PRESILHA DO PINO DO PARA-SOL - (GRAFITE) V6 4.0L 4 CIL. 2.3L	02 02	09/01/95 31/10/97 25/11/96 31/10/97
4	NF/ 383356/AA/	PORCA V6 4.0L 4 CIL. 2.3L	02 02	09/01/95 31/10/97 25/11/96 31/10/97
5	F0TZ/ 17700/A /	ESPELHO RETROVISOR INTERNO V6 4.0L <i>Peça cancelada, disponível para referência.</i>	01	01/06/94 08/01/95
5	F5TZ/ 17700/AA/	ESPELHO RETROVISOR INTERNO COM REGULAGEM		



RANGER 94/97 - A.6050 - ESPELHO RETROVISOR EXTERNO



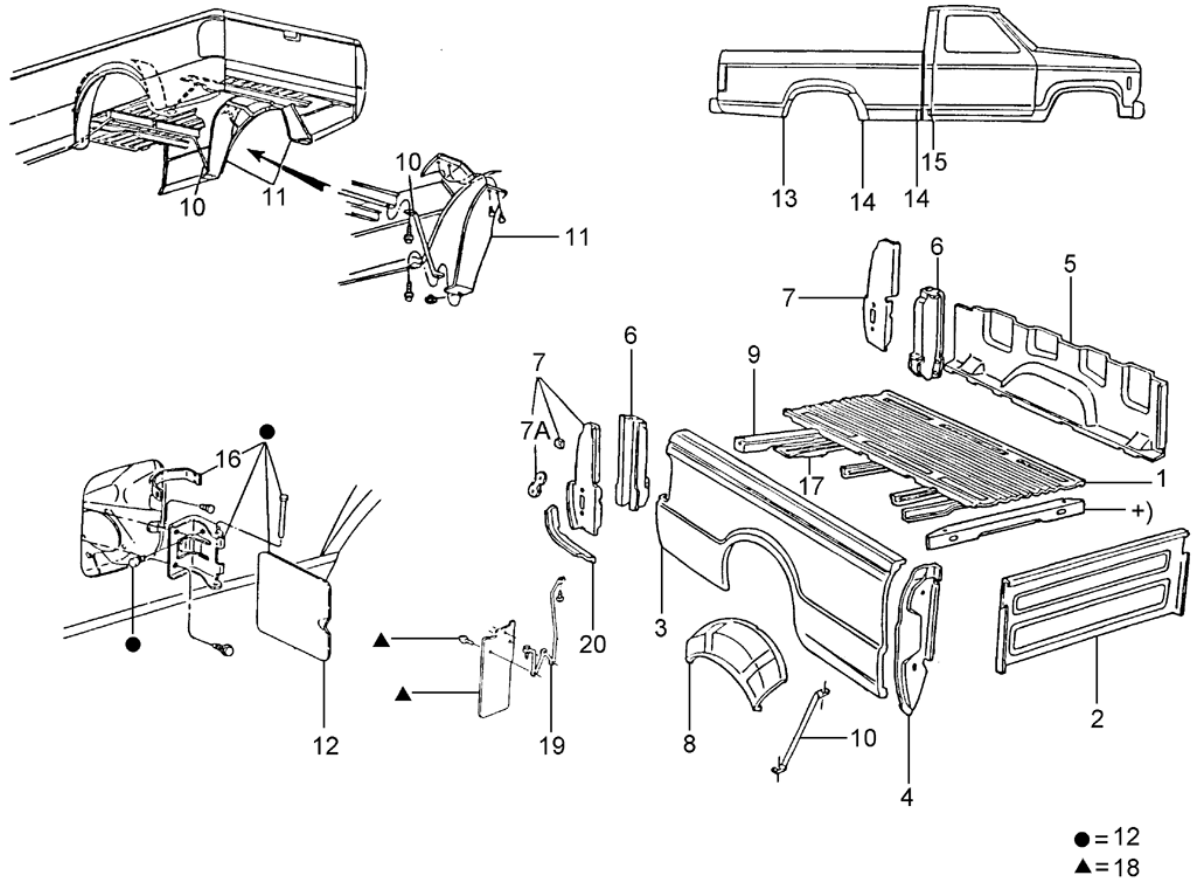
▲ = 1


RANGER 94/97 - A.6050 - ESPELHO RETROVISOR EXTERNO

REF.	NÚMERO DA PEÇA	DESCRIÇÃO DA PEÇA / MODELOS - OPCIONAIS	USO	DATAS
1	F37Z/ 17682/A /	ESPELHO RETROVISOR EXTERNO MANUAL - REGULAR CAB - (PRETO) - LD V6 4.0L <i>Peça cancelada, disponível para referência.</i>	01	01/06/94 08/01/95
1	F47Z/ 17682/EA/	ESPELHO RETROVISOR EXTERNO ELETRICO - SUPER CAB - (PRETO) - LD V6 4.0L <i>Peça cancelada, disponível para referência.</i>	01	01/06/94 08/01/95
1	F57Z/ 17682/B /	ESPELHO RETROVISOR EXTERNO ELETRICO CONVEXO - LD - (PRETO) V6 4.0L <i>Peça cancelada, disponível para referência.</i>	01	09/01/95 31/10/97
1	F57Z/ 17682/F /	ESPELHO RETROVISOR EXTERNO ELETRICO - LD - (PRETO) V6 4.0L	01	09/01/95 31/10/97
1	F87Z/ 17682/SA/A	ESPELHO RETROVISOR EXTERNO MANUAL - LD - (PRETO) V6 4.0L	01	09/01/95 31/10/97
1	F37Z/ 17683/A /	ESPELHO RETROVISOR EXTERNO MANUAL - REGULAR CAB - (PRETO) - LE V6 4.0L <i>Peça cancelada, disponível para referência.</i>	01	01/06/94 08/01/95
1	F37Z/ 17683/B /	ESPELHO RETROVISOR EXTERNO ELETRICO - SUPER CAB - (PRETO) - LE V6 4.0L <i>Peça cancelada, disponível para referência.</i>	01	01/06/94 08/01/95
1	F47Z/ 17683/EB/	ESPELHO RETROVISOR EXTERNO ELETRICO - SUPER CAB - (PRETO) - LE V6 4.0L <i>Peça cancelada, disponível para referência.</i>	01	01/06/94 08/01/95
1	F57Z/ 17683/F /	ESPELHO RETROVISOR EXTERNO ELETRICO - LE - (PRETO) V6 4.0L <i>Peça cancelada, disponível para referência.</i>	01	09/01/95 31/10/97
1	F87Z/ 17683/SA/B	ESPELHO RETROVISOR EXTERNO MANUAL - LE - (PRETO) V6 4.0L	01	09/01/95 31/10/97
1	3L54/ 17683/AA/YGA	ESPELHO RETROVISOR EXTERNO ELETRICO - LE - (PRETO) V6 4.0L <i>Peça cancelada, disponível para referência.</i>	01	09/01/95 31/10/97
2	F1TZ/ 14524/E /	PLACA DE MONTAGEM DO INTERRUPTOR DO		



RANGER 94/97 - A.8000 - CACAMBA



RAN - A.8000
12/2000



RANGER 94/97 - A.8000 - CACAMBA

REF.	NÚMERO DA PEÇA	DESCRIÇÃO DA PEÇA / MODELOS - OPCIONAIS	USO	DATAS
1	1L54/ 9911218/BA/	ASSOALHO DA CACAMBA - (6 PES) V6 4.0L 4 CIL. 2.3L	01 01	01/06/94 31/10/97 25/11/96 31/10/97
2	F87Z/ 9900124/AA/	PAINEL DIANTEIRO DA CACAMBA V6 4.0L 4 CIL. 2.3L <i>Peça cancelada, disponível para referência.</i>	01 01	01/06/94 31/10/97 25/11/96 31/10/97
3	F37Z/ 9927840/B /	PAINEL LATERAL DA CACAMBA - LD V6 4.0L 4 CIL. 2.3L	01 01	01/06/94 31/10/97 25/11/96 31/10/97
3	F37Z/ 9927841/B /	PAINEL LATERAL DA CACAMBA - LE V6 4.0L 4 CIL. 2.3L	01 01	01/06/94 31/10/97 25/11/96 31/10/97
4	F37Z/ 9900374/A /	EXTENSAO DO PAINEL DIANTEIRO DA CACAMBA - LD V6 4.0L 4 CIL. 2.3L <i>Peça cancelada, disponível para referência.</i>	01 01	01/06/94 31/10/97 25/11/96 31/10/97
4	2L54/ 9900374/AA/	EXTENSAO DO PAINEL DIANTEIRO DA CACAMBA - LD V6 4.0L 4 CIL. 2.3L	01 01	01/06/94 31/10/97 25/11/96 31/10/97
4	F37Z/ 9900375/A /	EXTENSAO DO PAINEL DIANTEIRO DA CACAMBA - LE V6 4.0L 4 CIL. 2.3L <i>Peça cancelada, disponível para referência.</i>	01 01	01/06/94 31/10/97 25/11/96 31/10/97
4	2L54/ 9900375/AA/	EXTENSAO DO PAINEL DIANTEIRO DA CACAMBA - LE V6 4.0L 4 CIL. 2.3L	01 01	01/06/94 31/10/97 25/11/96 31/10/97
5	E4TZ/ 9927864/B /	PAINEL LATERAL INTERNO DA CACAMBA - LD V6 4.0L <i>Peça cancelada, disponível para referência.</i>	01	01/06/94 31/08/96
5	F77Z/ 9927864/BA/	PAINEL LATERAL INTERNO DA CACAMBA - LD - (6 PES) V6 4.0L 4 CIL. 2.3L	01 01	01/09/96 31/10/97 25/11/96 31/10/97
5	E4TZ/ 9927865/B /	PAINEL LATERAL INTERNO DA CACAMBA - LE V6 4.0L <i>Peça cancelada, disponível para referência.</i>	01	01/06/94 31/08/96
5	F77Z/ 9927865/BA/	PAINEL LATERAL INTERNO DA CACAMBA - LE		



RANGER 94/97 - A.8000 - CACAMBA

REF.	NÚMERO DA PEÇA	DESCRIÇÃO DA PEÇA / MODELOS - OPCIONAIS	USO	DATAS
		- (6 PES) V6 4.0L 4 CIL. 2.3L	01 01	01/09/96 31/10/97 25/11/96 31/10/97
6	3L54/ 9941032/CA/	PILAR TRASEIRO DA LATERAL DA CACAMBA - LD V6 4.0L 4 CIL. 2.3L	01 01	01/06/94 31/10/97 25/11/96 31/10/97
6	3L54/ 9941033/CA/	PILAR TRASEIRO DA LATERAL DA CACAMBA - LE V6 4.0L 4 CIL. 2.3L	01 01	01/06/94 31/10/97 25/11/96 31/10/97
7	1L5Z/ 9941022/BA/	CONJUNTO PILAR TRASEIRO DA CACAMBA - LD V6 4.0L 4 CIL. 2.3L <i>Peça cancelada, disponível para referência.</i>	01 01	01/06/94 31/10/97 25/11/96 31/10/97
7	3L54/ 9941022/AA/	CONJUNTO PILAR TRASEIRO DA CACAMBA - LD 4 CIL. 2.3L	01	25/11/96 31/10/97
7	1L5Z/ 9941023/BA/	CONJUNTO PILAR TRASEIRO DA CACAMBA - LE V6 4.0L 4 CIL. 2.3L <i>Peça cancelada, disponível para referência.</i>	01 01	01/06/94 31/10/97 25/11/96 31/10/97
7	3L54/ 9941023/AA/	CONJUNTO PILAR TRASEIRO DA CACAMBA - LE 4 CIL. 2.3L	01	25/11/96 31/10/97
7A	T71/ 829147/ /	CHAPA DE FIXACAO DA DOBRADICA DA TAMPA TRASEIRA DA CACAMBA 4 CIL. 2.3L	02	25/11/96 31/10/97
8	F37Z/ 9927886/A /	PAINEL DA CAIXA DE RODA TRASEIRA - LD V6 4.0L 4 CIL. 2.3L	01 01	01/06/94 31/10/97 25/11/96 31/10/97
8	F37Z/ 9927887/A /	PAINEL DA CAIXA DE RODA TRASEIRA - LE V6 4.0L 4 CIL. 2.3L	01 01	01/06/94 31/10/97 25/11/96 31/10/97
9	XL5Z/ 9910608/AA/	TRAVESSA TRASEIRA DO ASSOALHO DA CACAMBA V6 4.0L 4 CIL. 2.3L	01 01	01/06/94 31/10/97 25/11/96 31/10/97
10	F37Z/ 9928260/A /	BRACO DIANTEIRO DE APOIO DO PAINEL LATERAL DA CARROCARIA V6 4.0L 4 CIL. 2.3L	02 02	01/06/94 31/10/97 25/11/96 31/10/97
11	F37Z/ 9928370/A /	PROTECTOR INTERNO DA CAIXA DE RODA TRASEIRA		

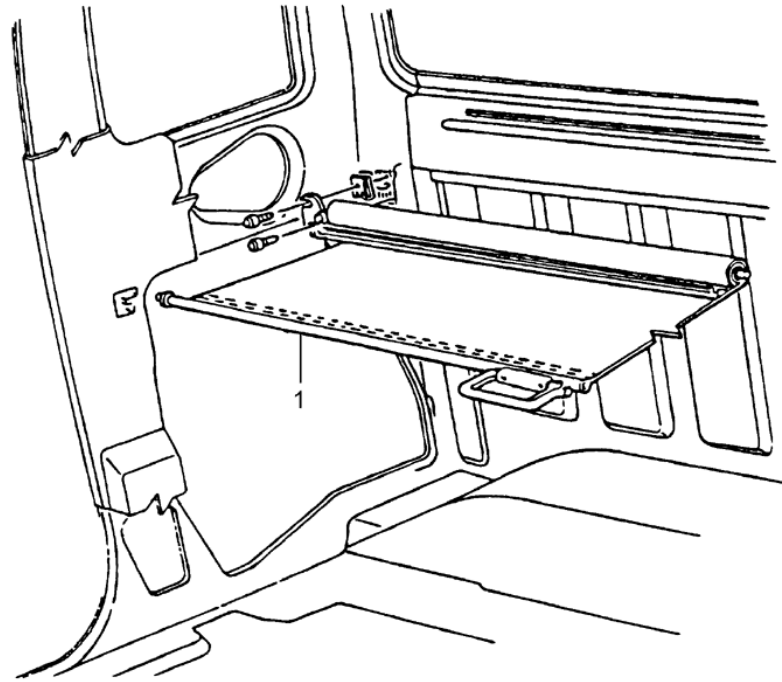


RANGER 94/97 - A.8000 - CACAMBA

REF.	NÚMERO DA PEÇA	DESCRIÇÃO DA PEÇA / MODELOS - OPCIONAIS	USO	DATAS
		V6 4.0L 4 CIL. 2.3L	04 04	01/06/94 31/10/97 25/11/96 31/10/97
12	F37Z/99405A26/A /	TAMPA DA ABERTURA DO ENCHIMENTO DE COMBUSTIVEL V6 4.0L 4 CIL. 2.3L	01 01	01/06/94 31/10/97 25/11/96 31/10/97
13	F47Z/99292A22/B /	PROTETOR DE PEDRA DA COLUNA CENTRAL E DA RODA TRASEIRA - LD V6 4.0L 4 CIL. 2.3L	01 01	01/06/94 31/10/97 25/11/96 31/10/97
13	F37Z/99292A23/B /	PROTETOR DE PEDRA DA COLUNA CENTRAL E DA RODA TRASEIRA - LE V6 4.0L 4 CIL. 2.3L	01 01	01/06/94 31/10/97 25/11/96 31/10/97
14	F37Z/99292A22/A /	PROTETOR DE PEDRA DA ABERTURA DA RODA TRASEIRA - LD V6 4.0L 4 CIL. 2.3L	01 01	01/06/94 31/10/97 25/11/96 31/10/97
14	F37Z/99292A23/A /	PROTETOR DE PEDRA DA ABERTURA DA RODA TRASEIRA - LE V6 4.0L 4 CIL. 2.3L	01 01	01/06/94 31/10/97 25/11/96 31/10/97
15	F37Z/10292A22/A /	PROTETOR DE PEDRA DA PORTA - LD V6 4.0L 4 CIL. 2.3L <i>Peça cancelada, disponível para referência.</i>	01 01	01/06/94 31/10/97 25/11/96 31/10/97
15	F37Z/10292A23/A /	PROTETOR DE PEDRA DA PORTA - LE V6 4.0L 4 CIL. 2.3L <i>Peça cancelada, disponível para referência.</i>	01 01	01/06/94 31/10/97 25/11/96 31/10/97
16	F37Z/99405A24/A /	MOLA DA DOBRADICA DA PORTA DE ENCHIMENTO DE COMBUSTIVEL V6 4.0L 4 CIL. 2.3L <i>Peça cancelada, disponível para referência.</i>	01 01	01/06/94 31/10/97 25/11/96 31/10/97
17	E3TZ/99108A12/A /	TRAVESSA DO ASSOALHO DA CACAMBA - (5) V6 4.0L 4 CIL. 2.3L	01 01	01/06/94 31/10/97 25/11/96 31/10/97
18	F37Z/ 16A550/E /	JOGO DO PARA-BARRO DA RODA TRASEIRA V6 4.0L 4 CIL. 2.3L <i>Peça cancelada, disponível para referência.</i>	01 01	01/06/94 31/10/97 25/11/96 31/10/97



RANGER 94/97 - A.8020 - COBERTURA DO PORTA-BAGAGEM - (SUPERCAB)

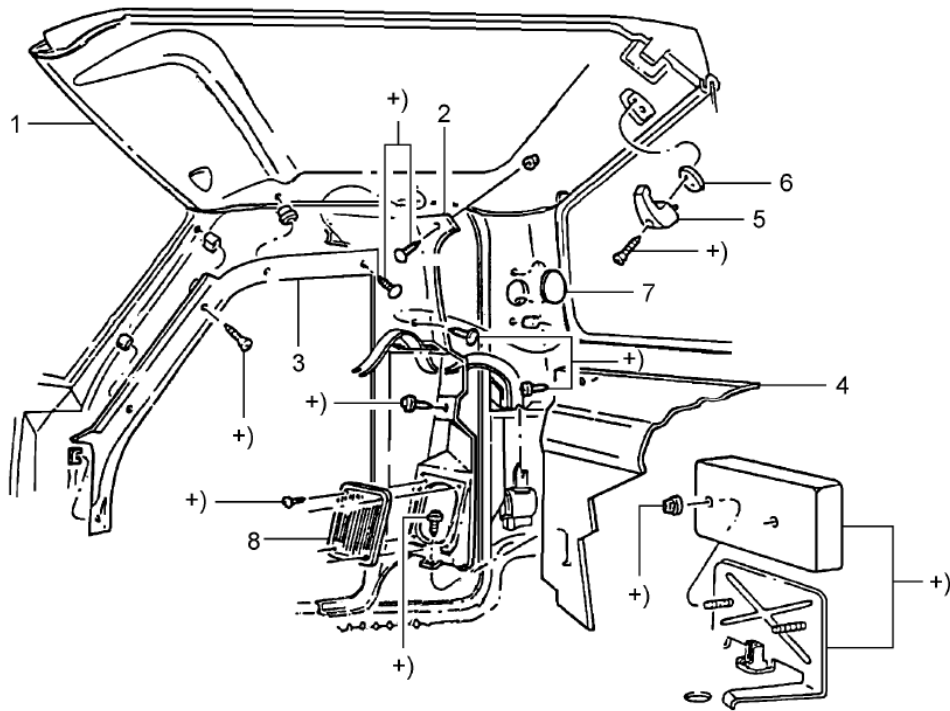



RANGER 94/97 - A.9010 - PAINEL DE ACABAMENTO DA CABINA - (SUPERCAB)

REF.	NÚMERO DA PEÇA	DESCRIÇÃO DA PEÇA / MODELOS - OPCIONAIS	USO	DATAS
1	F37Z/ 1351944/AA/Y	REVESTIMENTO DO TETO - (CINZA OPAL) V6 4.0L <i>Peça cancelada, disponível para referência.</i>	01	01/06/94 08/01/95
1	F57Z/ 1351944/AA/Z	REVESTIMENTO DO TETO - (GRAFITE) V6 4.0L <i>Peça cancelada, disponível para referência.</i>	01	09/01/95 31/10/97
2	F37Z/ 1331012/BA/Y	REVESTIMENTO LATERAL TRASEIRO INTERNO - LD - (CINZA OPAL) V6 4.0L <i>Peça cancelada, disponível para referência.</i>	01	01/06/94 08/01/95
2	F57Z/ 1331012/BA/Z	REVESTIMENTO LATERAL TRASEIRO INTERNO - LD - (GRAFITE) V6 4.0L <i>Peça cancelada, disponível para referência.</i>	01	09/01/95 31/10/97
2	F37Z/ 1331013/BA/Y	REVESTIMENTO LATERAL TRASEIRO INTERNO - LE - (CINZA OPAL) V6 4.0L <i>Peça cancelada, disponível para referência.</i>	01	01/06/94 08/01/95
2	F57Z/ 1331013/BA/Z	REVESTIMENTO LATERAL TRASEIRO INTERNO - LE - (GRAFITE) V6 4.0L <i>Peça cancelada, disponível para referência.</i>	01	09/01/95 31/10/97
3	F37Z/10310A00/AY/	JOGO DE RETENTORES E PINOS DE ACABAMENTO INTERNO DA CABINE - (CINZA) V6 4.0L <i>Peça cancelada, disponível para referência.</i>	01	01/06/94 08/01/95
3	F57Z/10310A00/AZ/	JOGO DE RETENTORES E PINOS DE ACABAMENTO INTERNO DA CABINE - (GRAFITE) V6 4.0L	01	09/01/95 31/10/97
4	E6TZ/ 18978/E /	GRADE DO ALTO-FALANTE TRASEIRO - LD V6 4.0L <i>Peça cancelada, disponível para referência.</i>	01	01/06/94 31/10/97
4	E6TZ/ 18978/F /	GRADE DO ALTO-FALANTE TRASEIRO - LE V6 4.0L <i>Peça cancelada, disponível para referência.</i>	01	01/06/94 31/10/97
5	F37Z/ 1340374/BA/Y	PAINEL DE ACABAMENTO TRASEIRO - (CINZA OPAL) V6 4.0L <i>Peça cancelada, disponível para referência.</i>	01	01/06/94 08/01/95
5	F57Z/ 1340374/BA/Z	PAINEL DE ACABAMENTO TRASEIRO - (GRAFITE) V6 4.0L	01	09/01/95 31/10/97



RANGER 94/97 - A.9011 - PAINEL DE ACABAMENTO DA CABINA - (CABINA SIMPLES)



RAN - A.9011
10/99


RANGER 94/97 - A.9011 - PAINEL DE ACABAMENTO DA CABINA - (CABINA SIMPLES)

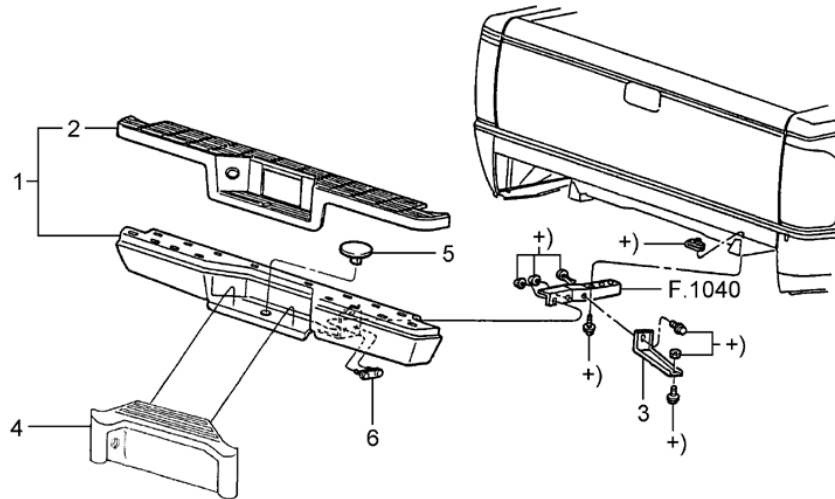
REF.	NÚMERO DA PEÇA	DESCRIÇÃO DA PEÇA / MODELOS - OPCIONAIS	USO	DATAS
1	F37Z/ 1051944/AA/Y	REVESTIMENTO DO TETO - (CINZA OPAL) V6 4.0L <i>Peça cancelada, disponível para referência.</i>	01	01/06/94 08/01/95
1	F57Z/ 1051944/AA/Z	REVESTIMENTO DO TETO COM FURO PARA ALCA DE SEGURANCA - (GRAFITE) V6 4.0L <i>Peça cancelada, disponível para referência.</i>	01	09/01/95 31/10/97
1	F57Z/ 1051944/BA/Z	REVESTIMENTO DO TETO SEM FURO PARA ALCA DE SEGURANCA - (GRAFITE) V6 4.0L 4 CIL. 2.3L <i>Peça cancelada, disponível para referência.</i>	01 01	09/01/95 31/10/97 25/11/96 31/10/97
2	F37Z/10278D12/AA/Y	PAINEL DE ACABAMENTO INTERNO LATERAL - LE - (CINZA OPAL) V6 4.0L <i>Peça cancelada, disponível para referência.</i>	01	01/06/94 08/01/95
2	F57Z/10278D12/AA/Z	PAINEL DE ACABAMENTO INTERNO LATERAL - LD - (GRAFITE) V6 4.0L 4 CIL. 2.3L <i>Peça cancelada, disponível para referência.</i>	01 01	09/01/95 31/10/97 25/11/96 31/10/97
2	F37Z/10278D13/AA/Y	PAINEL DE ACABAMENTO INTERNO LATERAL - LE - (CINZA OPAL) V6 4.0L <i>Peça cancelada, disponível para referência.</i>	01	01/06/94 08/01/95
2	F57Z/10278D13/AA/Z	PAINEL DE ACABAMENTO INTERNO LATERAL - LE - (GRAFITE) V6 4.0L 4 CIL. 2.3L <i>Peça cancelada, disponível para referência.</i>	01 01	09/01/95 31/10/97 25/11/96 31/10/97
3	F37Z/ 1003598/C /	PAINEL DE ACABAMENTO DA COLUNA "A" - LD - (CINZA OPAL) V6 4.0L <i>Peça cancelada, disponível para referência.</i>	01	01/06/94 08/01/95
3	F57Z/ 1003598/B /	PAINEL DE ACABAMENTO DA COLUNA "A" - LD - (GRAFITE) V6 4.0L 4 CIL. 2.3L	01 01	09/01/95 31/10/97 25/11/96 31/10/97
3	F37Z/ 1003599/C /	PAINEL DE ACABAMENTO DA COLUNA "A" - LE - (CINZA OPAL) V6 4.0L <i>Peça cancelada, disponível para referência.</i>	01	01/06/94 08/01/95
3	F57Z/ 1003599/B /	PAINEL DE ACABAMENTO DA COLUNA "A" - LE		


RANGER 94/97 - A.9011 - PAINEL DE ACABAMENTO DA CABINA - (CABINA SIMPLES)

REF.	NÚMERO DA PEÇA	DESCRIÇÃO DA PEÇA / MODELOS - OPCIONAIS	USO	DATAS
		- (GRAFITE) V6 4.0L 4 CIL. 2.3L	01 01	09/01/95 31/10/97 25/11/96 31/10/97
4	F37Z/ 1040374/AA/Y	PAINEL DE ACABAMENTO TRASEIRO - (CINZA OPAL) V6 4.0L <i>Peça cancelada, disponível para referência.</i>	01	01/06/94 08/01/95
4	F57Z/ 1040374/AA/Z	PAINEL DE ACABAMENTO TRASEIRO - (GRAFITE) V6 4.0L 4 CIL. 2.3L <i>Peça cancelada, disponível para referência.</i>	01 01	09/01/95 31/10/97 25/11/96 31/10/97
5	F37Z/ 1029024/C /	CABIDE - (CINZA OPAL) V6 4.0L <i>Peça cancelada, disponível para referência.</i>	01	01/06/94 08/01/95
5	F57Z/ 1029024/C /	CABIDE - (GRAFITE) V6 4.0L 4 CIL. 2.3L	01 02	09/01/95 31/10/97 25/11/96 31/10/97
6	F2TZ/ 1029156/A /	ESPACADOR DO CABIDE V6 4.0L 4 CIL. 2.3L <i>Peça cancelada, disponível para referência.</i>	01 01	01/06/94 31/10/97 25/11/96 31/10/97
7	F37Z/ 1060230/D /	COBERTURA DA ABERTURA DE ACABAMENTO DO PAINEL LATERAL TRASEIRO - LD - (CINZA OPAL) V6 4.0L <i>Peça cancelada, disponível para referência.</i>	01	01/06/94 08/01/95
7	F37Z/ 1060231/D /	COBERTURA DA ABERTURA DO ACABAMENTO DO PAINEL LATERAL TRASEIRO - LE - (CINZA OPAL) V6 4.0L <i>Peça cancelada, disponível para referência.</i>	01	01/06/94 31/10/97
8	F2TZ/ 18978/U /	GRADE DO ALTO-FALANTE - (CINZA OPAL) V6 4.0L <i>Peça cancelada, disponível para referência.</i>	02	01/06/94 08/01/95
8	F57Z/ 18978/B /	GRADE DO ALTO FALANTE - (GRAFITE) V6 4.0L <i>Peça cancelada, disponível para referência.</i>	02	09/01/95 31/01/96
8	F67Z/ 18978/AA/C	GRADE DO ALTO FALANTE - GRAFITE V6 4.0L 4 CIL. 2.3L <i>Peça cancelada, disponível para referência.</i>	02 02	01/02/96 31/10/97 25/11/96 31/10/97



RANGER 94/97 - A.9130 - PARA-CHOQUE TRASEIRO



RAN - A.9130
10/2003


RANGER 94/97 - A.9130 - PARA-CHOQUE TRASEIRO

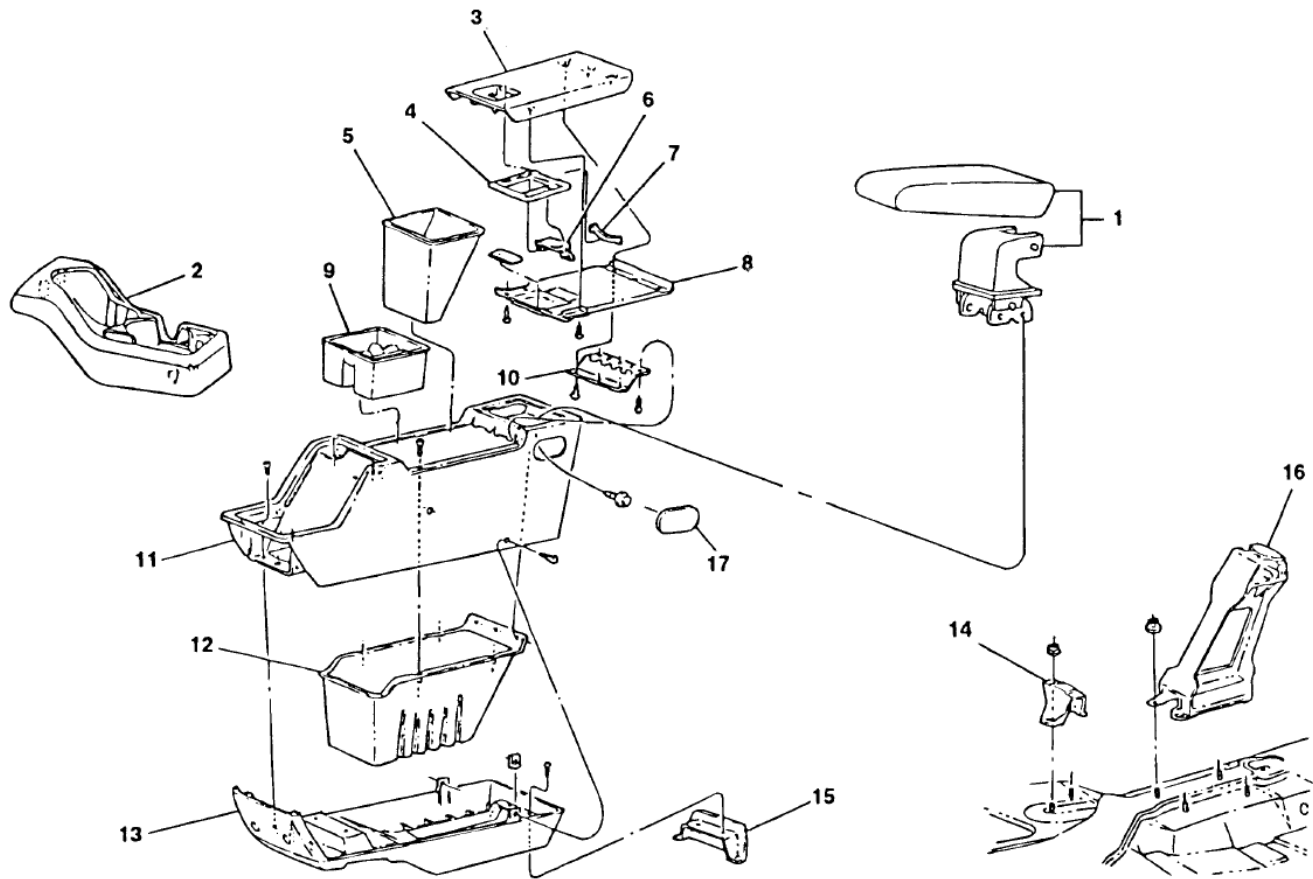
REF.	NÚMERO DA PEÇA	DESCRIÇÃO DA PEÇA / MODELOS - OPCIONAIS	USO	DATAS
1	F37Z/ 17906/C /	PARA-CHOQUE TRASEIRO - (MEDIO TITANIO) V6 4.0L <i>Peça cancelada, disponível para referência.</i>	01	01/06/94 08/01/95
1	F47Z/ 17906/C /	PARA-CHOQUE TRASEIRO - (CROMADO) V6 4.0L <i>Peça cancelada, disponível para referência.</i>	01	01/06/94 31/10/97
1	F47Z/ 17906/FA/A	PARA-CHOQUE TRASEIRO - (MEDIO TITANIO) V6 4.0L <i>Peça cancelada, disponível para referência.</i>	01	09/01/95 31/10/97
1	F47Z/ 17906/FA/B	PARA-CHOQUE TRASEIRO - (GRAFITE) V6 4.0L <i>Peça cancelada, disponível para referência.</i>	01	09/01/95 31/10/97
1	YL5Z/ 17906/LA/	PARA-CHOQUE TRASEIRO - (GRAFITE) V6 4.0L 4 CIL. 2.3L <i>Peça cancelada, disponível para referência.</i>	01 01	09/01/95 31/10/97 25/11/96 31/10/97
2	F37Z/ 17B807/B /	ALMOFADA DO ESTRIBO DO PARA-CHOQUE TRASEIRO (OPAL) V6 4.0L <i>Peça cancelada, disponível para referência.</i>	01	01/06/94 31/10/97
2	F37Z/ 17B807/D /	ALMOFADA DO ESTRIBO DO PARA-CHOQUE TRASEIRO PINTADO - (MEDIO TITANIO) V6 4.0L <i>Peça cancelada, disponível para referência.</i>	01	01/06/94 31/01/96
2	F37Z/ 17B807/EA/A	ALMOFADA DO ESTRIBO DO PARA-CHOQUE TRASEIRO - (GRAFITE) V6 4.0L 4 CIL. 2.3L	01 01	09/01/95 31/10/97 25/11/96 31/10/97
2	F57Z/ 17B807/AC/	ALMOFADA DO ESTRIBO DO PARA-CHOQUE TRASEIRO CROMADO - (GRAFITE) V6 4.0L	01	09/01/95 31/10/97
3	E3TZ/ 17795/A /	BRACO EXTERNO DO PARA-CHOQUE TRASEIRO PINTADO - LD V6 4.0L 4 CIL. 2.3L	01 01	01/06/94 31/10/97 25/11/96 31/10/97
3	F37Z/ 17795/A /	BRACO EXTERNO DO PARA-CHOQUE TRASEIRO - LD (CROMADO) V6 4.0L 4 CIL. 2.3L	01 01	01/06/94 31/10/97 25/11/96 31/10/97
3	E3TZ/ 17796/A /	BRACO EXTERNO DO PARA-CHOQUE TRASEIRO PINTADO - LE V6 4.0L	01	01/06/94 31/10/97


RANGER 94/97 - A.9130 - PARA-CHOQUE TRASEIRO

REF.	NÚMERO DA PEÇA	DESCRIÇÃO DA PEÇA / MODELOS - OPCIONAIS	USO	DATAS
		4 CIL. 2.3L	01	25/11/96 31/10/97
3	F37Z/ 17796/A /	BRACO EXTERNO DO PARA-CHOQUE TRASEIRO - LE (CROMADO)		
		V6 4.0L	01	01/06/94 31/10/97
		4 CIL. 2.3L	01	25/11/96 31/10/97
4	F4TZ/ 13406/B /	SUPORTE DA PLACA DE LICENCA TRASEIRA		
		V6 4.0L	01	01/06/94 08/01/95
4	F57Z/ 13418/AA/A	SUPORTE DA PLACA DE LICENCA TRASEIRA - (GRAFITE)		
		V6 4.0L	01	09/01/95 31/10/97
		4 CIL. 2.3L	01	25/11/96 31/10/97
5	F67Z/ 17D754/AA/Z	TAMPAO CENTRAL DO PARA-CHOQUE TRASEIRO - (GRAFITE)		
		V6 4.0L	01	01/02/96 31/10/97
		4 CIL. 2.3L	01	25/11/96 31/10/97
		<i>Peça cancelada, disponível para referência.</i>		
6	/ N807717/S /	PARAFUSO RETENTOR M14X2.0X35.0		
		V6 4.0L	01	01/06/94 31/10/97



RANGER 94/97 - A.9230 - CONSOLE





RANGER 94/97 - A.9230 - CONSOLE

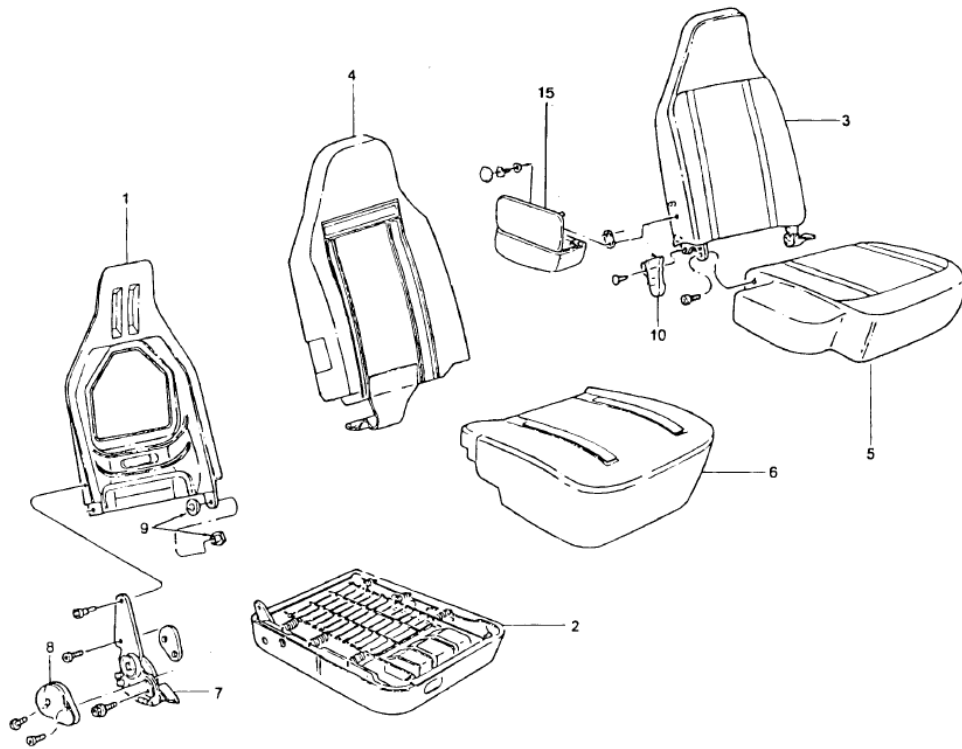
REF.	NÚMERO DA PEÇA	DESCRIÇÃO DA PEÇA / MODELOS - OPCIONAIS	USO	DATAS
1	F3TZ/10644A22/AB/Y	DESCANSA-BRACO COM SUPORTE PARA O CONSOLE CENTRAL NO ASSOALHO - (CINZA) V6 4.0L <i>Peça cancelada, disponível para referência.</i>	01	01/06/94 08/01/95
1	F5TZ/10644A22/AA/Z	DESCANSA-BRACO DO CONSOLE CENTRAL DO BANCO DIANTEIRO - (GRAFITE) V6 4.0L <i>Peça cancelada, disponível para referência.</i>	01	09/01/95 31/10/97
1	F5TZ/10644A22/BA/Z	DESCANSA-BRACO DO CONSOLE CENTRAL DO BANCO DIANTEIRO - GRAFITE V6 4.0L <i>Peça cancelada, disponível para referência.</i>	01	01/09/96 31/10/97
2	F2TZ/78045C22/A /	PORTA-COPOS E MOEDAS DO CONSOLE V6 4.0L <i>Peça cancelada, disponível para referência.</i>	01	01/06/94 08/01/95
2	F4TZ/78045C22/D /	PORTA-COPOS E MOEDAS DO CONSOLE V6 4.0L <i>Peça cancelada, disponível para referência.</i>	01	09/01/95 31/10/97
3	F3TZ/98060A78/B /	PAINEL SUPERIOR DA PORTA DO COMPARTIMENTO DO CONSOLE - (CINZA) V6 4.0L <i>Peça cancelada, disponível para referência.</i>	01	01/06/94 08/01/95
3	F5TZ/98060A78/B /	PAINEL SUPERIOR DA PORTA DO COMPARTIMENTO DO CONSOLE - (CINZA) V6 4.0L	01	09/01/95 31/10/97
4	E9TZ/ 9806072/A /	TRINCO DA TAMPA DO PORTA-LUVAS DO CONSOLE V6 4.0L 4 CIL. 2.3L	01 01	01/06/94 31/10/97 25/11/96 31/10/97
5	E9TZ/ 19D504/A /	RECIPIENTE DE LIXO DO CONSOLE - (PRETO) V6 4.0L <i>Peça cancelada, disponível para referência.</i>	01	01/06/94 31/10/97
6	E9TZ/98061A44/A /	MACANETA DA TAMPA DO PORTA-LUVAS DO CONSOLE V6 4.0L	01	01/06/94 31/10/97
7	E6SZ/63060A98/A /	MOLA DA PORTA DO CONSOLE V6 4.0L <i>Peça cancelada, disponível para referência.</i>	01	01/06/94 31/10/97
8	F3TZ/98060A72/B /	PAINEL INFERIOR DA PORTA DO COMPARTIMENTO DO CONSOLE - (CINZA) V6 4.0L <i>Peça cancelada, disponível para referência.</i>	01	01/06/94 08/01/95


RANGER 94/97 - A.9230 - CONSOLE

REF.	NÚMERO DA PEÇA	DESCRIÇÃO DA PEÇA / MODELOS - OPCIONAIS	USO	DATAS
8	F5TZ/98060A72/B /	PAINEL INFERIOR DA TAMPA DO COMPARTIMENTO DO CONSOLE - (CINZA) V6 4.0L	01	09/01/95 31/10/97
9	F0TZ/ 19A090/A /	RECIPIENTE DA CAIXA DE FITAS V6 4.0L <i>Peça cancelada, disponível para referência.</i>	01	01/06/94 08/01/95
10	1L2Z/ 7806050/BA/	DOBRADICA DA TAMPA DO CONSOLE V6 4.0L 4 CIL. 2.3L	01 01	09/01/95 31/10/97 25/11/96 31/10/97
10	E9TZ/ 9806050/A /	DOBRADICA DA TAMPA DO CONSOLE V6 4.0L <i>Peça cancelada, disponível para referência.</i>	01	01/06/94 08/01/95
11	F3TZ/98045A36/C /	PAINEL DO CONSOLE - (CINZA) V6 4.0L <i>Peça cancelada, disponível para referência.</i>	01	01/06/94 08/01/95
11	XL2Z/98045A36/BA/B	PAINEL DO CONSOLE - (CINZA) V6 4.0L	01	09/01/95 31/10/97
12	E9TZ/ 9806010/A /	COMPARTIMENTO INTERNO DO CONSOLE V6 4.0L <i>Peça cancelada, disponível para referência.</i>	01	01/06/94 08/01/95
12	F5TZ/ 9806010/A /	COMPARTIMENTO INTERNO DO CONSOLE V6 4.0L <i>Peça cancelada, disponível para referência.</i>	01	09/01/95 31/10/97
13	F3TZ/13043B62/B /	PAINEL DA BASE DO CONSOLE - (SUPER CAB) - (CINZA) V6 4.0L <i>Peça cancelada, disponível para referência.</i>	01	01/06/94 08/01/95
13	F5TZ/13043B62/B /	PAINEL DA BASE DO CONSOLE - (SUPER CAB) - (CINZA) V6 4.0L <i>Peça cancelada, disponível para referência.</i>	01	09/01/95 31/10/97
14	F3TZ/10045B32/A /	SUPORTE DIANTEIRO DE MONTAGEM DO CONSOLE V6 4.0L <i>Peça cancelada, disponível para referência.</i>	01	01/06/94 31/10/97
15	F3TZ/13045F54/B /	PLACA DE COBERTURA DO CONSOLE - (CINZA) V6 4.0L <i>Peça cancelada, disponível para referência.</i>	01	01/06/94 08/01/95
15	F5TZ/13045F54/B /	PLACA DE COBERTURA DO CONSOLE - (CINZA) V6 4.0L <i>Peça cancelada, disponível para referência.</i>	01	09/01/95 31/10/97



RANGER 94/97 - A.9310 - BANCO BIPARTIDOS 1/3 E 2/3 COM CONSOLE PARCIAL




RANGER 94/97 - A.9310 - BANCO BIPARTIDOS 1/3 E 2/3 COM CONSOLE PARCIAL

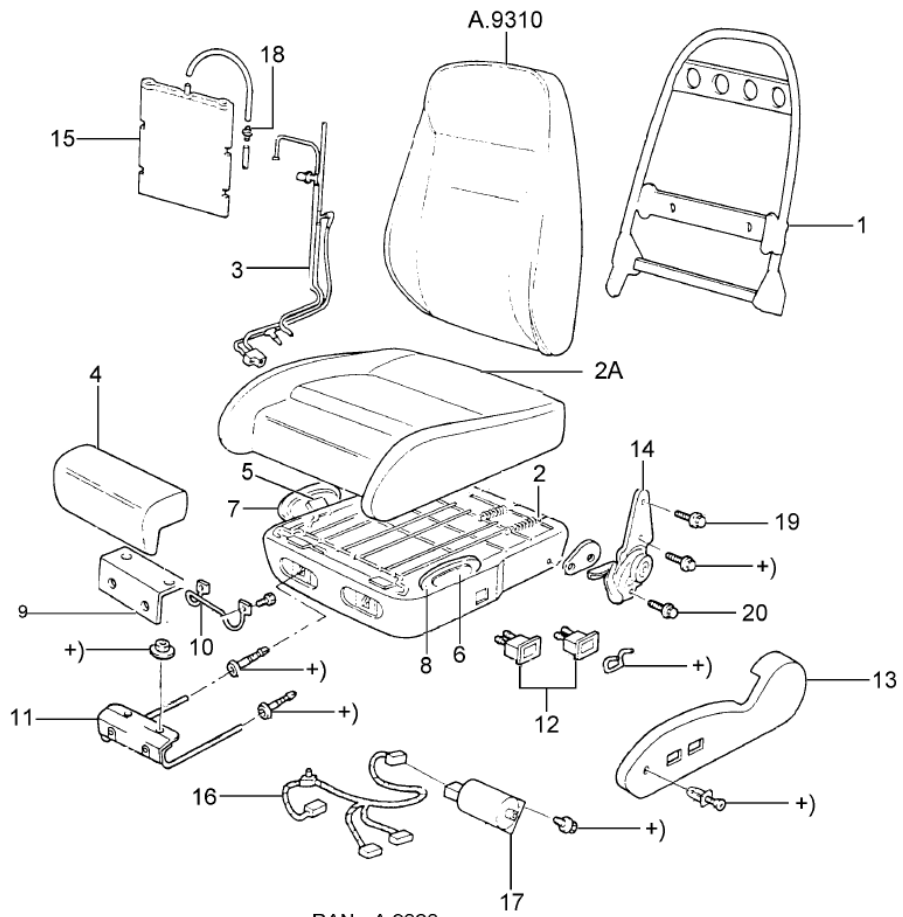
REF.	NÚMERO DA PEÇA	DESCRIÇÃO DA PEÇA / MODELOS - OPCIONAIS	USO	DATAS
1	F47Z/ 1061018/A /	ARMAÇÃO DO ENCOSTO DO BANCO - LD V6 4.0L <i>Peça cancelada, disponível para referência.</i>	01	01/06/94 08/01/95
1	F47Z/ 1061019/B /	ARMAÇÃO DO ENCOSTO DO BANCO - LE V6 4.0L <i>Peça cancelada, disponível para referência.</i>	01	01/06/94 08/01/95
2	F37Z/ 1063100/A /	ARMAÇÃO DO ASSENTO DO BANCO DIANTEIRO - LD - V6 4.0L	01	01/06/94 31/10/97
2	F2TZ/ 1363101/A /	ARMAÇÃO DO ASSENTO DO BANCO DIANTEIRO - LE V6 4.0L	01	01/06/94 31/10/97
4	YL54/ 7864810/AA/	ALMOFADA DO ENCOSTO DO BANCO DIANTEIRO - LD V6 4.0L	01	01/06/94 31/10/97
4	YL54/ 7864811/AA/	ALMOFADA DO ENCOSTO DO BANCO DIANTEIRO - LE V6 4.0L	01	01/06/94 31/10/97
5	F57Z/10632A23/A /	ALMOFADA DO ASSENTO DO BANCO - LE V6 4.0L	01	09/01/95 31/10/97
6	F57Z/10632A22/A /	ALMOFADA DO ASSENTO DO BANCO - LD V6 4.0L <i>Peça cancelada, disponível para referência.</i>	01	09/01/95 31/10/97
6	F57Z/10632A22/B /	ALMOFADA DO ASSENTO DO BANCO DIANTEIRO - LD V6 4.0L <i>Peça cancelada, disponível para referência.</i>	02	09/01/95 31/10/97
7	F37Z/ 7862648/A /	CATRACA TRASEIRA DO BANCO - LD (REGULAR CAB) V6 4.0L <i>Peça cancelada, disponível para referência.</i>	01	01/06/94 31/10/97
7	F87Z/ 7862648/AA/	CATRACA TRASEIRA DO BANCO - LD V6 4.0L	01	01/06/94 31/10/97
7	F37Z/ 7862649/A /	CATRACA TRASEIRA DO BANCO - LE (REGULAR CAB) V6 4.0L <i>Peça cancelada, disponível para referência.</i>	01	01/06/94 31/10/97
8	F37Z/ 1362768/D /	COBERTURA INFERIOR DA CATRACA TRASEIRA DO BANCO - LD - (CINZA OPAL) V6 4.0L <i>Peça cancelada, disponível para referência.</i>	01	01/06/94 31/10/97


RANGER 94/97 - A.9310 - BANCO BIPARTIDOS 1/3 E 2/3 COM CONSOLE PARCIAL

REF.	NÚMERO DA PEÇA	DESCRIÇÃO DA PEÇA / MODELOS - OPCIONAIS	USO	DATAS
8	F37Z/ 1362769/D /	COBERTURA INFERIOR DA CATRACA TRASEIRA DO BANCO - LE - (CINZA OPAL) - (SUPER CAB) V6 4.0L	01	01/06/94 31/10/97
9	F4TZ/ 1560394/AA/	BUCHA DO BRACO DO PIVO DO ASSENTO AO ENCOSTO DO BANCO V6 4.0L	CN	01/06/94 31/10/97
10	F57Z/ 7861692/D /	COBERTURA LATERAL INTERNA DO PIVO TRASEIRO DO BANCO - LD - (GRAFITE) V6 4.0L <i>Peça cancelada, disponível para referência.</i>	01	09/01/95 31/10/97
10	F57Z/ 7861693/D /	COBERTURA LATERAL INTERNA DO PIVO TRASEIRO DO BANCO - LE - (GRAFITE) V6 4.0L <i>Peça cancelada, disponível para referência.</i>	01	09/01/95 31/10/97
(11)	F37Z/ 1067264/A /	COBERTURA INTERNA DO DESCANCA-BRACO CENTRAL - PRETO V6 4.0L <i>Peça cancelada, disponível para referência.</i>	01	01/06/94 31/10/97
(12)	F57Z/ 1064416/BA/Z	COBERTURA DO ENCOSTO DO BANCO - (GRAFITE) V6 4.0L <i>Peça cancelada, disponível para referência.</i>	02	09/01/95 31/10/97
(12)	F57Z/ 1064416/DA/Z	COBERTURA DO ENCOSTO DO BANCO DIANTEIRO DIREITO/ESQUERDO - GRAFITE V6 4.0L <i>Peça cancelada, disponível para referência.</i>	02	09/01/95 31/01/96
(12)	F67Z/ 1064416/AA/F	COBERTURA DO ENCOSTO DO BANCO DIANTEIRO DIREITO/ESQUERDO - GRAFITE - REGULAR CAB V6 4.0L	01	01/02/96 31/10/97
(12)	F67Z/ 1064416/BA/J	COBERTURA DO ENCOSTO DO BANCO DIANTEIRO - LD/LE - (GRAFITE) V6 4.0L <i>Peça cancelada, disponível para referência.</i>	CN	01/09/96 31/10/97
(13)	F57Z/ 1062900/BA/Z	REVESTIMENTO DO ASSENTO DO BANCO DIANTEIRO - LD - (GRAFITE) V6 4.0L <i>Peça cancelada, disponível para referência.</i>	01	09/01/95 31/10/97
(13)	F57Z/ 1062900/DA/Z	COBERTURA DO ASSENTO DO BANCO DIANTEIRO DIREITO - GRAFITE STX V6 4.0L <i>Peça cancelada, disponível para referência.</i>	01	09/01/95 31/10/97



RANGER 94/97 - A.9320 - BANCO DIANTEIRO COM AJUSTE LOMBAR



RAN - A.9320
10/99



RANGER 94/97 - A.9320 - BANCO DIANTEIRO COM AJUSTE LOMBAR

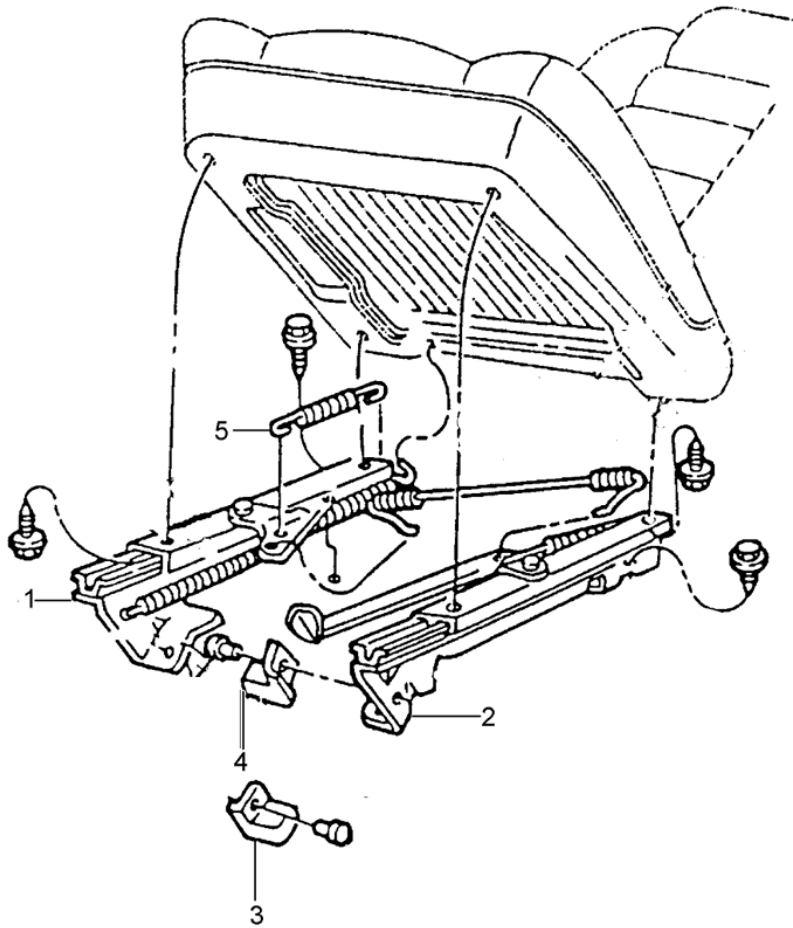
REF.	NÚMERO DA PEÇA	DESCRIÇÃO DA PEÇA / MODELOS - OPCIONAIS	USO	DATAS
1	F57Z/ 7861018/BA/	ARMAÇAO DO ENCOSTO DO BANCO DIANTEIRO - LD V6 4.0L Peça cancelada, disponível para referência.	01	09/01/95 31/10/97
1	F57Z/ 7861019/BA/	ARMAÇAO DO ENCOSTO DO BANCO DIANTEIRO - LE V6 4.0L Peça cancelada, disponível para referência.	01	09/01/95 31/10/97
2	F77Z/ 1063100/AA/	ARMAÇAO DO ASSENTO DO BANCO DIANTEIRO - LD V6 4.0L Peça cancelada, disponível para referência.	01	01/09/96 31/10/97
2	F77Z/ 1063101/AA/	ARMAÇAO DO ASSENTO DO BANCO DIANTEIRO - LE V6 4.0L Peça cancelada, disponível para referência.	01	01/09/96 31/10/97
2A	F87Z/78632A22/AA/	ALMOFADA DO ASSENTO DO BANCO DIANTEIRO V6 4.0L Peça cancelada, disponível para referência.	01	01/09/96 31/10/97
3	E9TZ/98618B62/A /	TUBO DO AJUSTADOR LOMBAR DO ENCOSTO DO BANCO DIANTEIRO - LE V6 4.0L	01	01/06/94 31/10/97
3	E9TZ/98618B62/B /	TUBO DO AJUSTADOR LOMBAR DO ENCOSTO DO BANCO DIANTEIRO - LD V6 4.0L Peça cancelada, disponível para referência.	01	01/06/94 31/10/97
4	F37Z/10600A94/CA/Y	COBERTURA DA EXTENSAO DO ASSENTO DO BANCO DIANTEIRO - (CINZA OPAL) V6 4.0L Peça cancelada, disponível para referência.	CN	01/06/94 08/01/95
4	F57Z/10600A94/AA/Z	COBERTURA DA EXTENSAO DO ASSENTO DO BANCO DIANTEIRO - (GRAFITE) V6 4.0L Peça cancelada, disponível para referência.	CN	09/01/95 31/10/97
4	F0TZ/10603A90/A /	ALMOFADA DA EXTENSAO DO ASSENTO DO BANCO DIANTEIRO V6 4.0L Peça cancelada, disponível para referência.	CN	01/06/94 31/10/97
5	E9TZ/ 9865510/A /	CAMARA DE AR DO ASSENTO DO BANCO DO MOTORISTA - LD V6 4.0L Peça cancelada, disponível para referência.	01	01/06/94 31/10/97


RANGER 94/97 - A.9320 - BANCO DIANTEIRO COM AJUSTE LOMBAR

REF.	NÚMERO DA PEÇA	DESCRIÇÃO DA PEÇA / MODELOS - OPCIONAIS	USO	DATAS
6	E9TZ/ 9865511/A /	CAMARA DE AR DO ASSENTO DO BANCO DO MOTORISTA - LE V6 4.0L Peça cancelada, disponível para referência.	01	01/06/94 31/10/97
7	E3SZ/ 6360412/A /	DOBRADICA LATERAL DO ASSENTO DO BANCO DO MOTORISTA - LD V6 4.0L Peça cancelada, disponível para referência.	01	01/06/94 31/10/97
8	E3SZ/ 6360413/A /	DOBRADICA LATERAL DO ASSENTO DO BANCO DO MOTORISTA - LE V6 4.0L	01	01/06/94 31/10/97
9	F3TZ/15603B90/A /	PLACA DA ALMOFADA DO BANCO (SUPER CAB) V6 4.0L Peça cancelada, disponível para referência.	CN	01/06/94 31/10/97
10	E6TZ/10603A86/A /	MACANETA DA EXTENSAO DO ASSENTO DO BANCO DIANTEIRO V6 4.0L Peça cancelada, disponível para referência.	CN	01/06/94 31/10/97
11	E3SZ/ 6360074/A /	EXTENSAO DO ASSENTO DO BANCO DIANTEIRO V6 4.0L Peça cancelada, disponível para referência.	CN	01/06/94 31/10/97
12	F1TZ/ 14C715/A /	INTERRUPTOR DE CONTROLE LOMBAR DO ENCOSTO DO BANCO DIANTEIRO V6 4.0L Peça cancelada, disponível para referência.	CN	01/06/94 08/01/95
12	F57Z/ 14C715/AB/	INTERRUPTOR DE CONTROLE LOMBAR DO ENCOSTO DO BANCO DIANTEIRO V6 4.0L	CN	09/01/95 31/10/97
13	F3TZ/ 7862187/F /	PROTETOR LATERAL DO ASSENTO DO BANCO DIANTEIRO - LE - CINZA OPAL - (SUPER CAB) V6 4.0L Peça cancelada, disponível para referência.	01	01/06/94 08/01/95
13	F57Z/ 7862187/M /	PROTETOR LATERAL DO ASSENTO DO BANCO DIANTEIRO - LE - (GRAFITE) V6 4.0L	01	09/01/95 31/10/97
13	F3TZ/ 9862186/C /	PROTETOR LATERAL DO ASSENTO DO BANCODIANTEI RO - CINZA OPAL - (SUPER CAB) V6 4.0L Peça cancelada, disponível para referência.	01	01/06/94 31/10/97
14	F37Z/ 7862648/A /	CATRACA TRASEIRA DO BANCO - LD		


RANGER 94/97 - A.9320 - BANCO DIANTEIRO COM AJUSTE LOMBAR

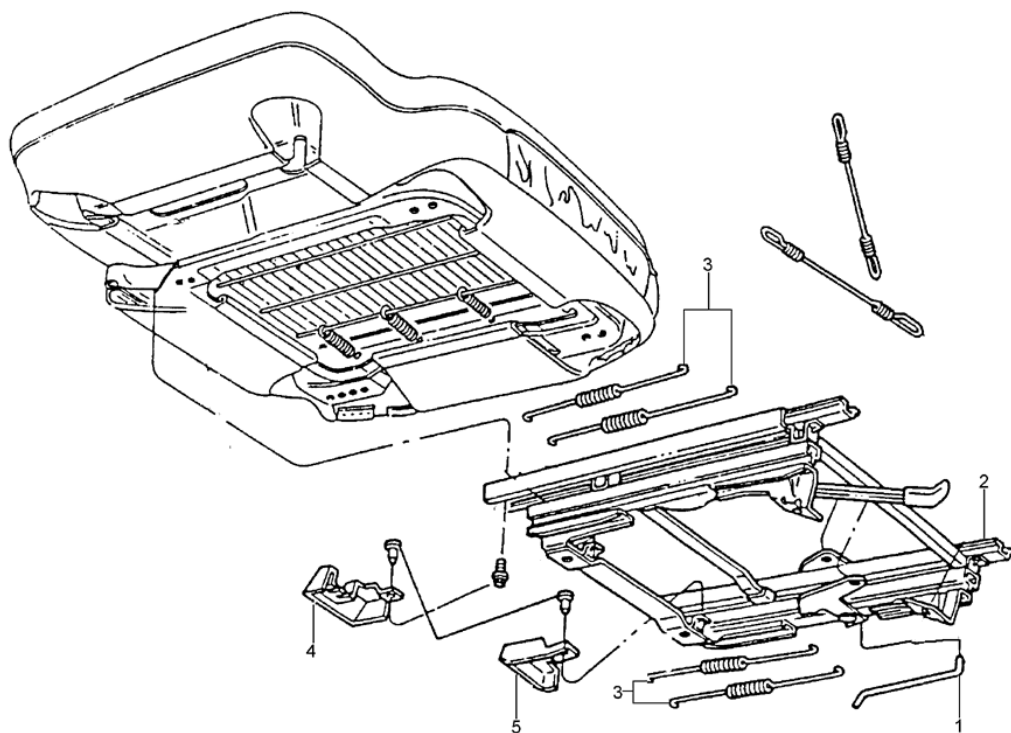
REF.	NÚMERO DA PEÇA	DESCRIÇÃO DA PEÇA / MODELOS - OPCIONAIS	USO	DATAS
		(REGULAR CAB) V6 4.0L (USADO EM VEICULOS REGULAR CAB) <i>Peça cancelada, disponível para referência.</i>	01	01/06/94 31/10/97
14	F87Z/ 7862648/AA/	CATRACA TRASEIRA DO BANCO - LD V6 4.0L	01	01/06/94 31/10/97
14	F37Z/ 7862649/A /	CATRACA TRASEIRA DO BANCO - LE (REGULAR CAB) V6 4.0L (USADO EM VEICULOS REGULAR CAB) <i>Peça cancelada, disponível para referência.</i>	01	01/06/94 31/10/97
14	F3TZ/ 9862648/A /	CATRACA TRASEIRA DO BANCO - LD (SUPER CAB) V6 4.0L (USADO EM VEICULOS SUPER CAB) <i>Peça cancelada, disponível para referência.</i>	01	01/06/94 31/10/97
14	F77Z/ 9862648/AA/	CATRACA TRASEIRA DO BANCO - LD (SUPER CAB) V6 4.0L (USADO EM VEICULOS SUPER CAB) <i>Peça cancelada, disponível para referência.</i>	01	01/06/94 31/10/97
14	F3TZ/ 9862649/A /	CATRACA TRASEIRA DO BANCO - LE (SUPER CAB) V6 4.0L (USADO EM VEICULOS SUPER CAB) <i>Peça cancelada, disponível para referência.</i>	01	01/06/94 31/10/97
14	F77Z/ 9862649/AA/	CATRACA TRASEIRA DO BANCO - LE V6 4.0L (USADO EM VEICULOS SUPER CAB)	01	01/06/94 31/10/97
15	E3SZ/ 6365500/A /	AJUSTE DA ALMOFADA DO ENCOSTO DO BANCO DIANTEIRO V6 4.0L <i>Peça cancelada, disponível para referência.</i>	CN	01/06/94 08/01/95
15	F4TZ/ 7865500/A /	AJUSTADOR LOMBAR DO ENCOSTO DO BANCO DIANTEIRO - LD V6 4.0L	CN	09/01/95 31/10/97
15	F4TZ/ 7865500/B /	AJUSTADOR LOMBAR DO ENCOSTO DO BANCO DIANTEIRO - LE V6 4.0L <i>Peça cancelada, disponível para referência.</i>	CN	09/01/95 31/10/97
16	F2TZ/ 14B719/C /	CHICOTE DO AJUSTE DA ALMOFADA DO BANCO DIANTEIRO - LE V6 4.0L	01	01/06/94 31/10/97



RAA.9330



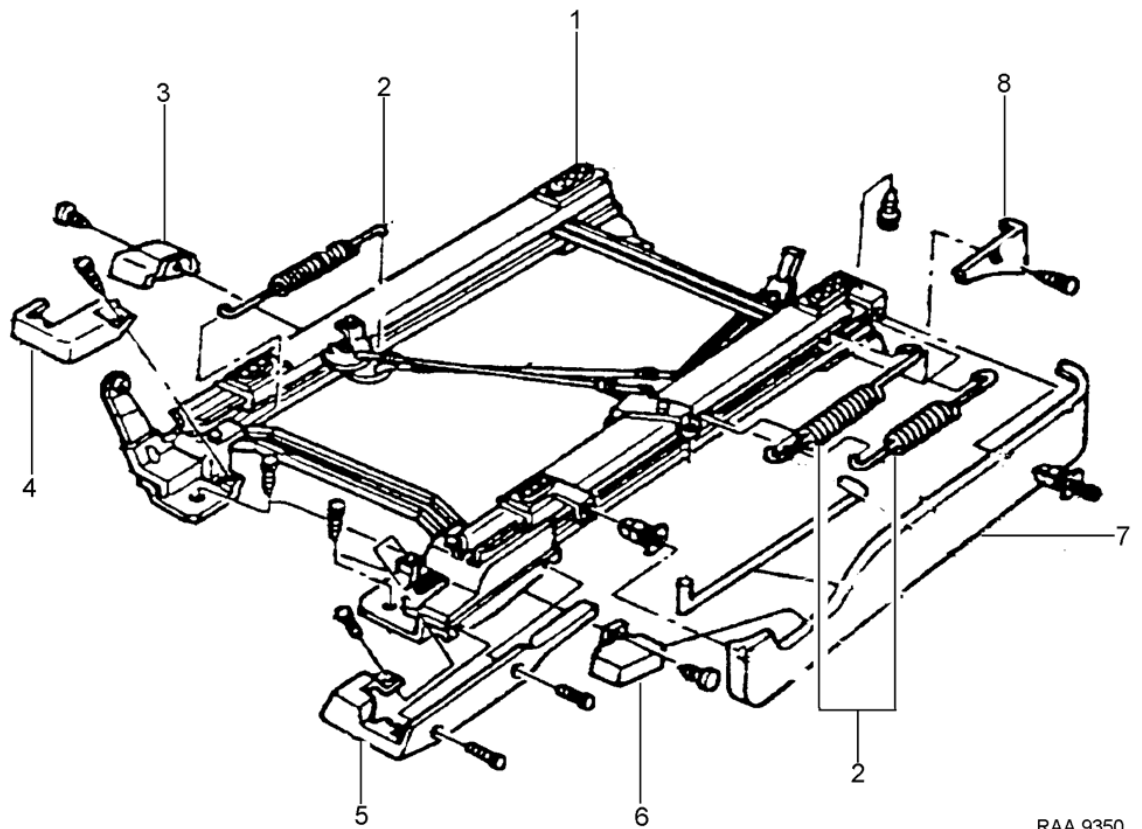
RANGER 94/97 - A.9340 - TRILHO DO BANCO DO MOTORISTA - (SUPERCAB)



RAA.9340



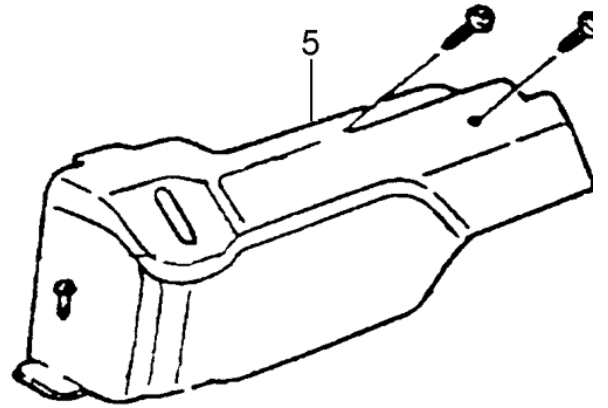
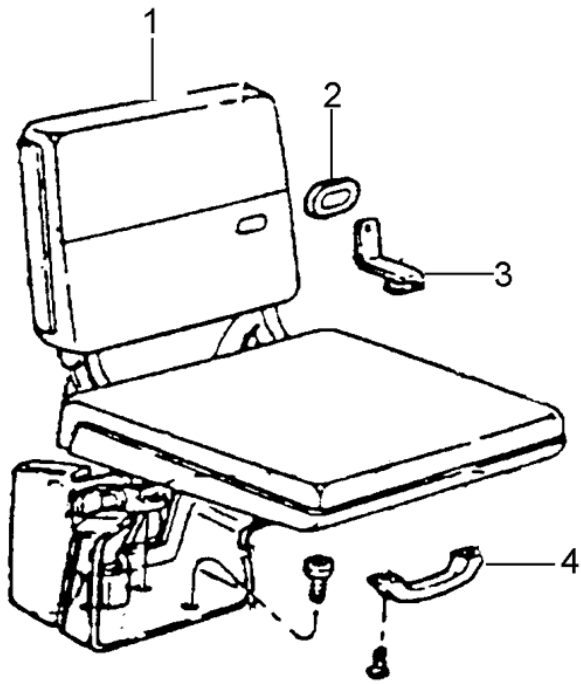
RANGER 94/97 - A.9350 - TRILHO DO BANCO DO DO PASSAGEIRO



RAA.9350


RANGER 94/97 - A.9350 - TRILHO DO BANCO DO DO PASSAGEIRO

REF.	NÚMERO DA PEÇA	DESCRIÇÃO DA PEÇA / MODELOS - OPCIONAIS	USO	DATAS
1	F2TZ/ 1362506/A /	SUPORTE DO TRILHO DO BANCO - LD V6 4.0L <i>Peça cancelada, disponível para referência.</i>	01	01/06/94 08/01/95
1	F57Z/ 1362506/A /	SUPORTE DO TRILHO DO BANCO DO PASSAGEIRO - (SUPER-CAB) V6 4.0L <i>Peça cancelada, disponível para referência.</i>	01	09/01/95 31/10/97
2	E6TZ/ 9861883/A /	MOLA DO TRILHO DO BANCO DIANTEIRO - LD V6 4.0L <i>Peça cancelada, disponível para referência.</i>	CN	01/06/94 31/10/97
3	E8TZ/ 1362171/A /	PROTETOR TRASEIRO DO TRILHO DO BANCO- LE V6 4.0L <i>Peça cancelada, disponível para referência.</i>	01	01/06/94 31/10/97
4	E8TZ/ 1361749/B /	ISOLADOR DO TRILHO DO BANCO - LD V6 4.0L <i>Peça cancelada, disponível para referência.</i>	01	01/06/94 31/10/97
5	F2TZ/ 1361748/A /	ISOLADOR DIREITO DO TRILHO DO BANCO - LD V6 4.0L <i>Peça cancelada, disponível para referência.</i>	01	01/06/94 31/10/97
6	E8TZ/ 1362170/B /	PROTETOR TRASEIRO DO TRILHO DO BANCO - LD V6 4.0L <i>Peça cancelada, disponível para referência.</i>	01	01/06/94 31/10/97
7	F37Z/ 1062768/C /	COBERTURA INFERIOR DA CATRACA TRASEIRA DO BANCO DIANTEIRO- LD- CINZA OPALA (REGULAR CAB) V6 4.0L <i>Peça cancelada, disponível para referência.</i>	01	01/06/94 31/10/97
7	F37Z/ 1062769/C /	COBERTURA INFERIOR DA CATRACA TRASEIRA DO BANCO DIANTEIRO- LE- CINZA OPALA (REGULAR CAB) V6 4.0L <i>Peça cancelada, disponível para referência.</i>	01	01/06/94 31/10/97
7	F37Z/ 1362768/D /	COBERTURA INFERIOR DA CATRACA TRASEIRA DO BANCO - LD - (CINZA OPAL) V6 4.0L <i>Peça cancelada, disponível para referência.</i>	01	01/06/94 31/10/97
8	E6TZ/ 1361899/A /	ISOLADOR DIANTEIRO DO SUPORTE DO BANCO DIANTEIRO V6 4.0L <i>Peça cancelada, disponível para referência.</i>	01	01/06/94 31/10/97
(09)	F37Z/ 1061704/BB/	TRILHO DO ASSENTO DO BANCO DO		



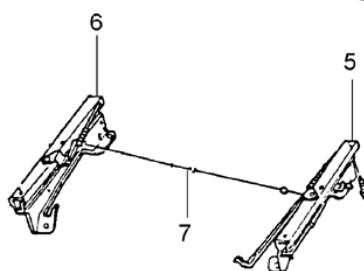
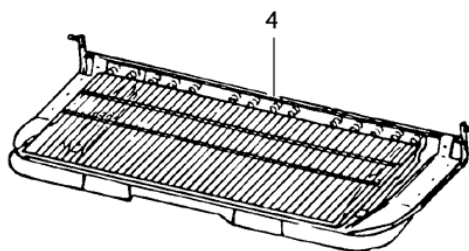
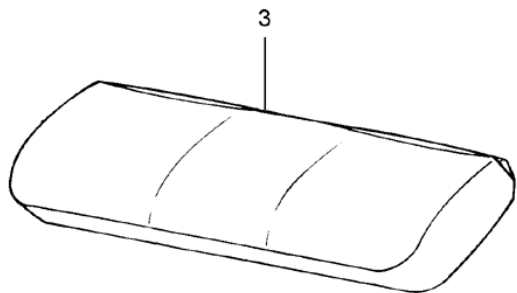
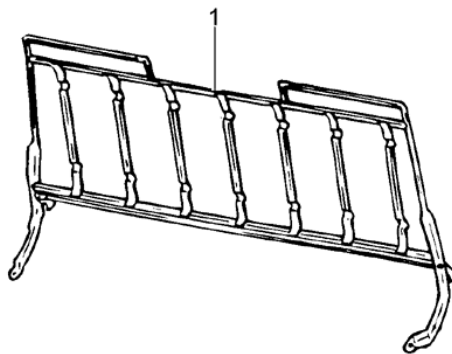
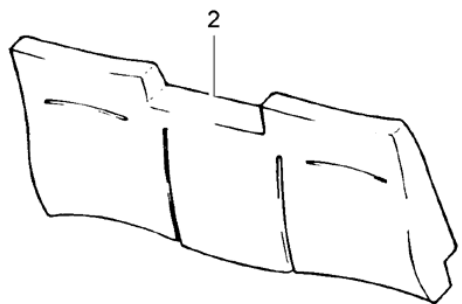
RAA.9:


RANGER 94/97 - A.9360 - BANCO TRASEIRO - (SUPERCAB)

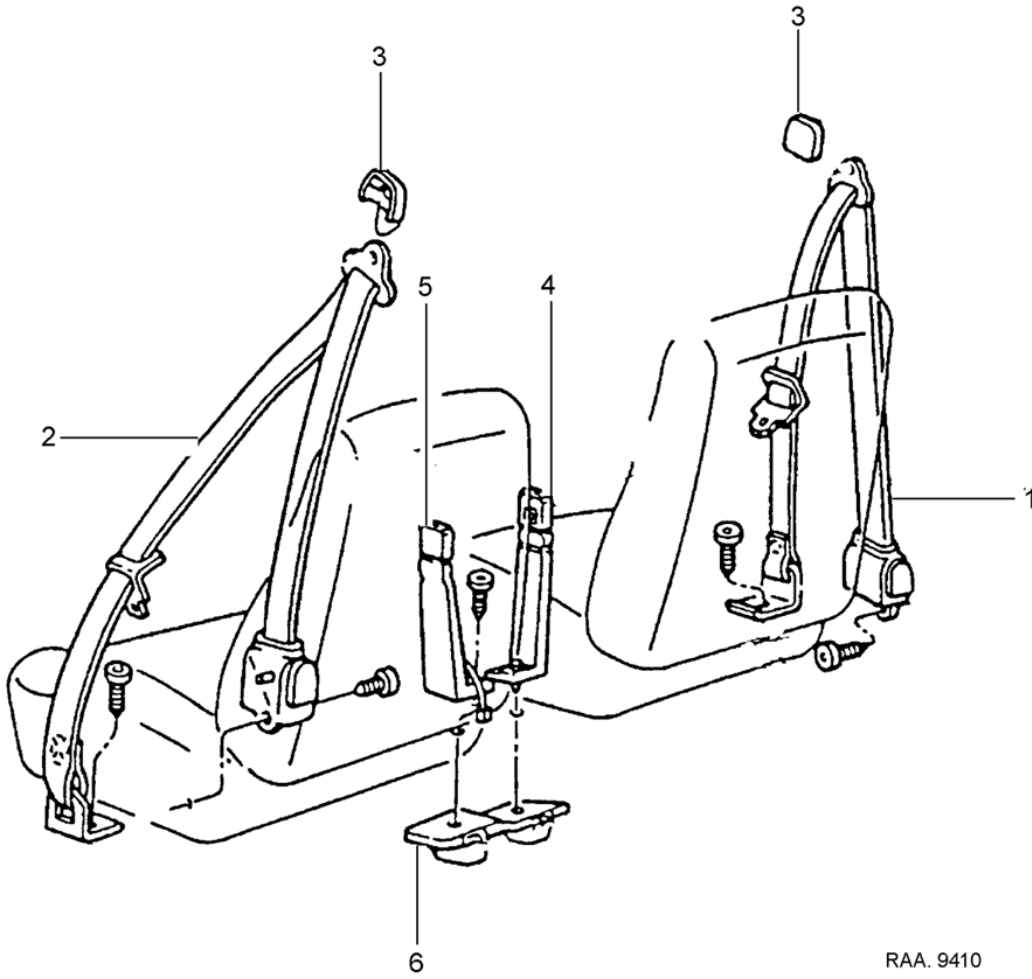
REF.	NÚMERO DA PEÇA	DESCRIÇÃO DA PEÇA / MODELOS - OPCIONAIS	USO	DATAS
1	F37Z/ 1360026/AA/Y	BANCO TRASEIRO - LD (CINZA OPAL) V6 4.0L <i>Peça cancelada, disponível para referência.</i>	01	01/06/94 08/01/95
1	F57Z/ 1360026/AA/Z	BANCO TRASEIRO - LD (GRAFITE) V6 4.0L <i>Peça cancelada, disponível para referência.</i>	01	09/01/95 29/01/95
1	F57Z/ 1360026/AB/D	BANCO TRASEIRO - LD - GRAFITE (SUPER CAB) V6 4.0L <i>Peça cancelada, disponível para referência.</i>	01	30/01/95 31/10/97
1	F37Z/ 1360027/AA/Y	BANCO TRASEIRO LE CINZA OPAL (SUPER CAB) V6 4.0L <i>Peça cancelada, disponível para referência.</i>	01	01/06/94 08/01/95
1	F57Z/ 1360027/AA/Z	BANCO TRASEIRO - LE - GRAFITE (SUPER CAB) V6 4.0L <i>Peça cancelada, disponível para referência.</i>	01	09/01/95 29/01/95
1	F57Z/ 1360027/AB/D	BANCO TRASEIRO LE - GRAFITE (SUPER CAB) V6 4.0L <i>Peça cancelada, disponível para referência.</i>	01	30/01/95 31/10/97
2	E4FZ/ 5867462/A /	RETENTOR DO CINTO DE SEGURANCA TRASEIRO V6 4.0L <i>Peça cancelada, disponível para referência.</i>	CN	01/06/94 31/10/97
3	E4TZ/18613D16/A /	FIVELA DO CINTO DE SEGURANCA DO BANCO TRASEIRO V6 4.0L <i>Peça cancelada, disponível para referência.</i>	02	01/06/94 31/10/97
4	F57Z/ 1031406/AA/Z	ALÇA DE SEGURANCA DO TETO - (GRAFITE) V6 4.0L	CN	09/01/95 31/10/97
4	F39Z/ 1231406/AA/Y	ALÇA DE SEGURANCA DO TETO - (CINZA OPAL) V6 4.0L <i>Peça cancelada, disponível para referência.</i>	CN	01/06/94 08/01/95
5	F37Z/ 1331056/BA/Y	PAINEL INFERIOR LATERAL TRASEIRO DA CABINE -LD (CINZA OPAL) V6 4.0L <i>Peça cancelada, disponível para referência.</i>	01	01/06/94 08/01/95
5	F57Z/ 1331056/AA/Z	PAINEL INFERIOR LATERAL TRASEIRO DA CABINE -LD (GRAFITE) V6 4.0L <i>Peça cancelada, disponível para referência.</i>	01	09/01/95 31/10/97



RANGER 94/97 - A.9370 - BANCO DIANTEIRO INTEIRICO



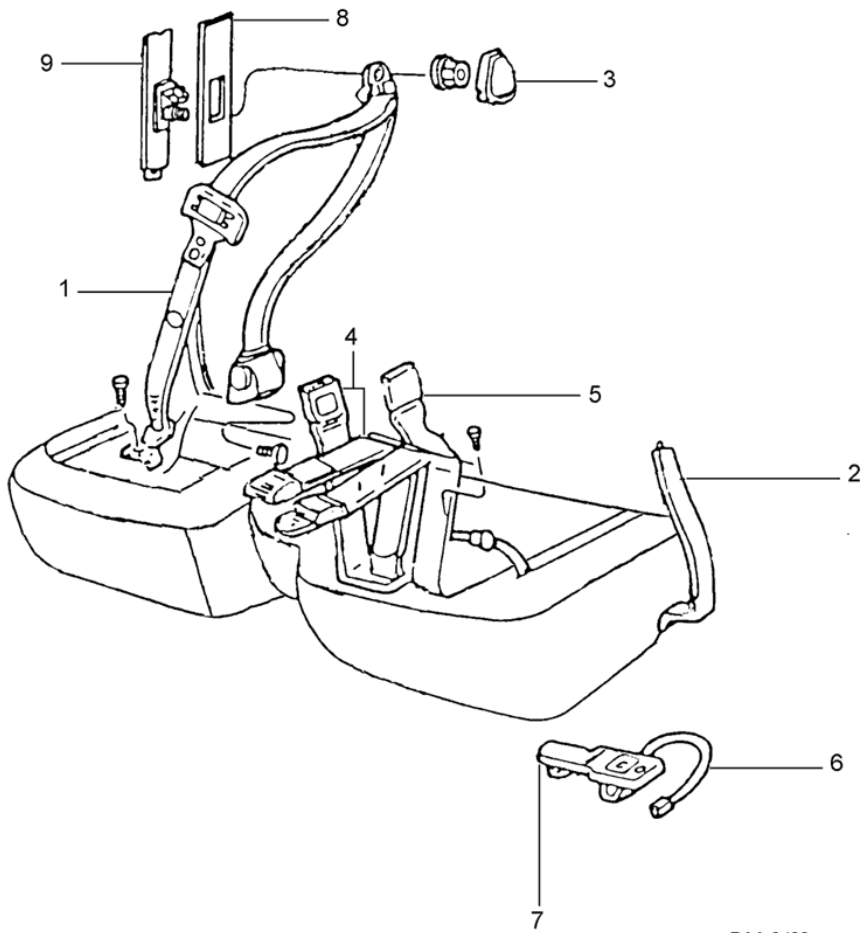
RAA.9370



RAA. 9410



RANGER 94/97 - A.9420 - CINTO DE SEGURANCA - CABINA SIMPLES - (A PARTIR 09/01/95)



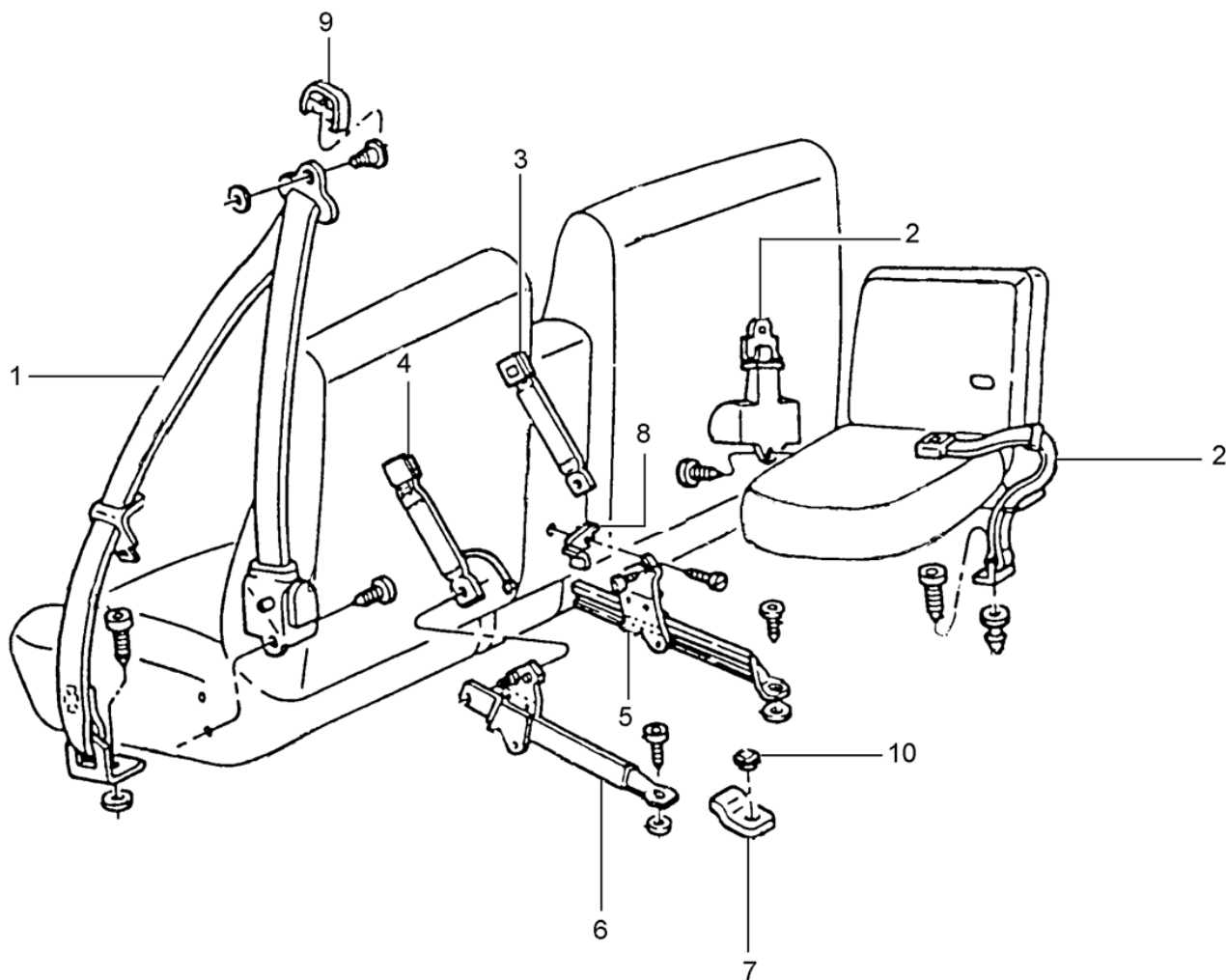
RAA.9420


RANGER 94/97 - A.9420 - CINTO DE SEGURANCA - CABINA SIMPLES - (A PARTIR 09/01/95)

REF.	NÚMERO DA PEÇA	DESCRIÇÃO DA PEÇA / MODELOS - OPCIONAIS	USO	DATAS
1	F57Z/10611B08/H /	CINTO DE SEGURANCA DO BANCO DIANTEIRO - LD - (GRAFITE) V6 4.0L <i>Peça cancelada, disponível para referência.</i>	01	09/01/95 31/01/96
1	F67Z/10611B08/D /	CINTO DE SEGURANCA DO BANCO DIANTEIRO - LD - (GRAFITE) V6 4.0L	01	01/02/96 31/10/97
2	F57Z/10611B09/H /	CINTO DE SEGURANCA DO BANCO DIANTEIRO - LE - (GRAFITE) V6 4.0L 4 CIL. 2.3L <i>Peça cancelada, disponível para referência.</i>	01 01	09/01/95 31/10/97 25/11/96 31/10/97
3	F57Z/ 1060262/D /	COBERTURA DO ALTERADOR DO CINTO DE SEGURANCA DIANTEIRO - (GRAFITE) V6 4.0L 4 CIL. 2.3L <i>Peça cancelada, disponível para referência.</i>	02 02	09/01/95 31/10/97 25/11/96 31/10/97
4	F57Z/ 1061202/D /	FIVELA DO CINTO DE SEGURANCA - LD - (GRAFITE) V6 4.0L 4 CIL. 2.3L <i>Peça cancelada, disponível para referência.</i>	01 01	09/01/95 31/10/97 25/11/96 31/10/97
4	F57Z/ 1061202/M /	FIVELA DO CINTO DE SEGURANCA - LD - (GRAFITE) V6 4.0L +XL <i>Peça cancelada, disponível para referência.</i>	01	09/01/95 31/10/97
5	F57Z/ 1061203/D /	FIVELA DO CINTO DE SEGURANCA - LE - (GRAFITE) V6 4.0L <i>Peça cancelada, disponível para referência.</i>	01	09/01/95 31/10/97
5	F57Z/ 1061203/M /	FIVELA DO CINTO DE SEGURANCA - LE - (GRAFITE) V6 4.0L	01	09/01/95 31/10/97
6	E3TZ/10613C54/A /	CABO DE ANCORAGEM DO CINTO DE SEGURANCA V6 4.0L	01	09/01/95 31/10/97
7	F47Z/ 1061240/A /	REFORCO TRASEIRO DO ASSOALHO DA CABINE PARA ANCORAGEM DO CINTO DE SEGURANCA V6 4.0L <i>Peça cancelada, disponível para referência.</i>	02	01/06/94 31/10/97
8	F57Z/10602B90/D /	COBERTURA DO BATENTE DE AJUSTE DO CINTO DE SEGURANCA - (GRAFITE) V6 4.0L <i>Peça cancelada, disponível para referência.</i>	02	09/01/95 31/08/96



RANGER 94/97 - A.9430 - CINTO DE SEGURANÇA - (SUPERCAB)



RAA.9430


RANGER 94/97 - A.9430 - CINTO DE SEGURANCA - (SUPERCAB)

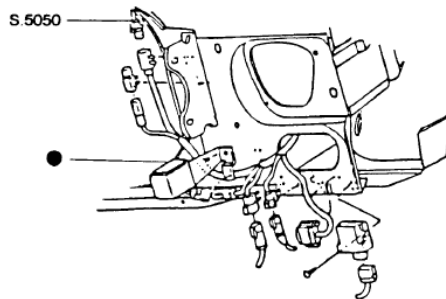
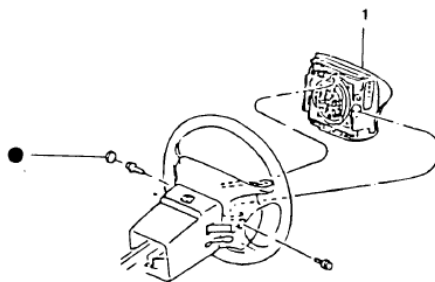
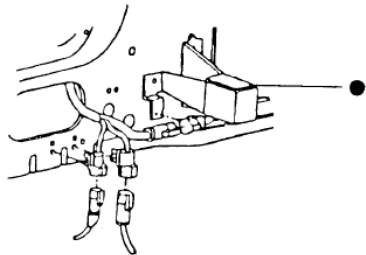
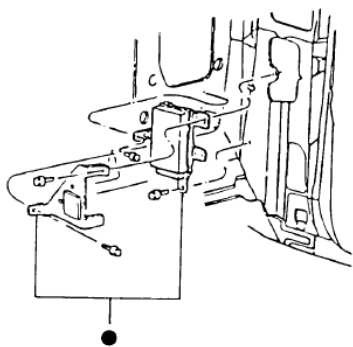
REF.	NÚMERO DA PEÇA	DESCRIÇÃO DA PEÇA / MODELOS - OPCIONAIS	USO	DATAS
1	F37Z/10611B08/H /	CINTO DE SEGURANCA DO BANCO DIANTEIRO - LD - (CINZA OPAL) V6 4.0L Peça cancelada, disponível para referência.	01	01/06/94 08/01/95
1	F57Z/10611B08/H /	CINTO DE SEGURANCA DO BANCO DIANTEIRO - LD - (GRAFITE) V6 4.0L Peça cancelada, disponível para referência.	01	09/01/95 31/01/96
1	F67Z/10611B08/H /	CINTO DE SEGURANCA DO BANCO DIANTEIRO - LD - (GRAFITE) V6 4.0L Peça cancelada, disponível para referência.	01	01/02/96 31/10/97
1	F37Z/10611B09/H /	CINTO DE SEGURANCA DO BANCO DIANTEIRO - LE - (CINZA OPAL) V6 4.0L Peça cancelada, disponível para referência.	01	01/06/94 08/01/95
1	F57Z/10611B09/H /	CINTO DE SEGURANCA DO BANCO DIANTEIRO - LE - (GRAFITE) V6 4.0L Peça cancelada, disponível para referência.	01	09/01/95 31/10/97
2	F37Z/13613B84/D /	CINTO DE SEGURANCA TRASEIRO - (CINZA OPAL) V6 4.0L Peça cancelada, disponível para referência.	02	01/06/94 08/01/95
2	F57Z/13613B84/D /	CINTO DE SEGURANCA TRASEIRO - (GRAFITE) V6 4.0L Peça cancelada, disponível para referência.	02	09/01/95 31/10/97
3	F3TZ/ 7861202/C /	FIVELA DO CINTO DE SEGURANCA DO BANCO DIANTEIRO - LD - (CINZA OPAL) V6 4.0L Peça cancelada, disponível para referência.	01	01/06/94 08/01/95
3	F57Z/ 7861202/D /	FIVELA DO CINTO DE SEGURANCA DIANTEIRO - LD - (GRAFITE) V6 4.0L Peça cancelada, disponível para referência.	01	09/01/95 31/10/97
4	F3TZ/ 7861203/C /	FIVELA DO CINTO DE SEGURANCA DO BANCO DIANTEIRO - LE - (CINZA OPAL) V6 4.0L Peça cancelada, disponível para referência.	01	01/06/94 08/01/95
4	F57Z/ 7861203/D /	FIVELA DO CINTO DE SEGURANCA DIANTEIRO - LE - (GRAFITE) V6 4.0L Peça cancelada, disponível para referência.	01	09/01/95 31/10/97


RANGER 94/97 - A.9430 - CINTO DE SEGURANCA - (SUPERCAB)

REF.	NÚMERO DA PEÇA	DESCRIÇÃO DA PEÇA / MODELOS - OPCIONAIS	USO	DATAS
5	F3TZ/13610C84/A /	SUPORTE DA FIVELA DO CINTO DE SEGURANCA DO BANCO DIANTEIRO - LD V6 4.0L <i>Peça cancelada, disponível para referência.</i>	01	01/06/94 08/01/95
5	F5TZ/13610C84/A /	SUPORTE DA FIVELA DO CINTO DE SEGURANCA DO BANCO DIANTEIRO - LD V6 4.0L <i>Peça cancelada, disponível para referência.</i>	01	09/01/95 31/10/97
6	F3TZ/13610C85/A /	SUPORTE DA FIVELA DO CINTO DE SEGURANCA DO BANCO DIANTEIRO - LE V6 4.0L <i>Peça cancelada, disponível para referência.</i>	01	01/06/94 08/01/95
6	F5TZ/13610C85/A /	SUPORTE DA FIVELA DO CINTO DE SEGURANCA DO BANCO DIANTEIRO - LE V6 4.0L <i>Peça cancelada, disponível para referência.</i>	01	09/01/95 31/10/97
7	E6TZ/13610C94/A /	BOTAO DO SUPORTE DA FIVELA DO CINTO DE SEGURANCA DIANTEIRO V6 4.0L <i>Peça cancelada, disponível para referência.</i>	02	01/06/94 08/01/95
7	F5TZ/13610C94/D /	BOTAO DO SUPORTE DA FIVELA DO CINTO DE SEGURANCA DIANTEIRO V6 4.0L <i>Peça cancelada, disponível para referência.</i>	02	09/01/95 31/10/97
8	E6TZ/13610D11/B /	SUPORTE FINAL DA FIVELA DO CINTO DE SEGURANCA DIANTEIRO V6 4.0L <i>Peça cancelada, disponível para referência.</i>	01	01/06/94 31/10/97
9	F3TZ/ 1060262/C /	COBERTURA DO ALTERADOR DO CINTO DE SEGURANCA DIANTEIRO - (CINZA OPAL) V6 4.0L <i>Peça cancelada, disponível para referência.</i>	02	01/06/94 08/01/95
9	F5TZ/ 1060262/D /	COBERTURA DO ALTERADOR DO CINTO DE SEGURANCA DIANTEIRO - (GRAFITE) V6 4.0L <i>Peça cancelada, disponível para referência.</i>	02	09/01/95 31/10/97
10	F5TZ/10611B32/D /	TAMPAO DO BOTAO DO CINTO DE SEGURANCA DIANTEIRO - (GRAFITE) V6 4.0L <i>Peça cancelada, disponível para referência.</i>	CN	09/01/95 31/10/97
(11)	F2TZ/ 1361240/A /	REFORCO TRASEIRO DO ASSOALHO DA CABINA PARA ANCORAGEM DO CINTO DE SEGURANCA -		



RANGER 94/97 - A.9440 - AIR BAG



● = J. 2012

