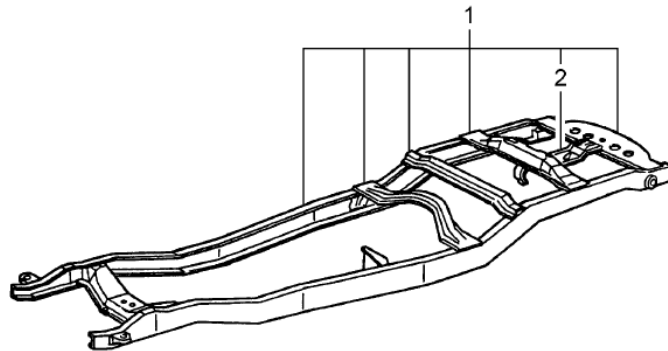




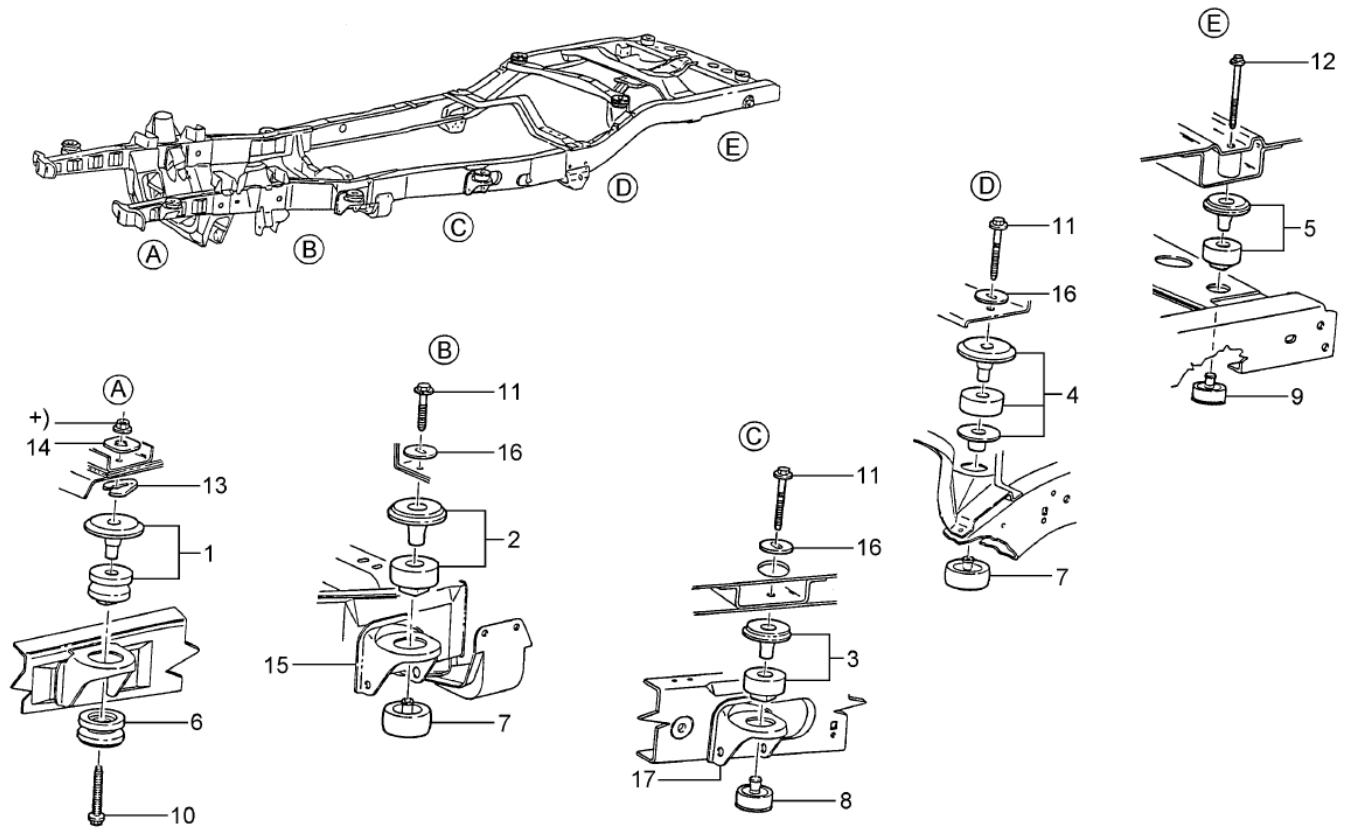
EXPLORER - F.1010 - CHASSI



EXP - F.1010
08/99



EXPLORER - F.6010 - FIXACAO DA CARROCARIA



EXP - F.6010
08/99



EXPLORER - F.6010 - FIXAÇÃO DA CARROCARIA

REF.	NÚMERO DA PEÇA	DESCRIÇÃO DA PEÇA / MODELOS - OPCIONAIS	USO	DATAS
1	F1TZ/ 1000154/A /	COXIM E RETENTOR DIANTEIRO DA CARROCARIA - (NUMERO 1) XLT <i>Peça cancelada, disponível para referência.</i>	02	07/12/92 08/01/95
1	F77Z/ 1000154/NA/	COXIM E RETENTOR DIANTEIRO DA CARROCARIA - (NUMERO 1) LIMITED XLT	02 02	04/05/98 09/01/95 31/10/97
2	F77Z/ 1000154/PA/	COXIM E RETENTOR DIANTEIRO DA CARROCARIA - (NUMERO 2) LIMITED XLT	02 02	04/05/98 09/01/95 31/10/97
3	F77Z/ 1000154/RA/	COXIM E RETENTOR DA CARROCARIA LIMITED XLT	02 02	04/05/98 01/12/92 31/10/97
4	F77Z/ 1000154/SA/	COXIM E RETENTOR TRASEIRO DA CARROCARIA - (NUMERO 4) LIMITED XLT XLT	02 02 02	04/05/98 07/12/92 01/08/95 09/01/95 31/10/97
5	F1TZ/ 1000154/L /	COXIM E RETENTOR TRASEIRO DA CARROCARIA - (NUMERO 5) XLT <i>Peça cancelada, disponível para referência.</i>	02	07/12/92 08/01/95
5	F77Z/ 1000154/RA/	COXIM E RETENTOR DA CARROCARIA LIMITED XLT	02 02	04/05/98 01/12/92 31/10/97
6	F77Z/ 1000155/NA/	COXIM INFERIOR DIANTEIRO DA CARROCARIA - (NUMERO 1) LIMITED XLT	02 02	04/05/98 07/12/92 31/10/97
7	F77Z/ 1000155/PA/	COXIM INFERIOR DA CARROCARIA - (NUMEROS 2/4) LIMITED XLT	04 04	04/05/98 09/01/95 31/10/97
8	F1TZ/ 1000155/C /	COXIM INFERIOR INTERMEDIARIO DA CARROCARIA - (NUMERO 3) XLT <i>Peça cancelada, disponível para referência.</i>	02	07/12/92 08/01/95
8	F77Z/ 1000155/RA/	COXIM INFERIOR DA CARROCARIA LIMITED XLT	04 04	04/05/98 09/01/95 31/10/97



EXPLORER - F.6010 - FIXAÇÃO DA CARROCARIA

REF.	NÚMERO DA PEÇA	DESCRIÇÃO DA PEÇA / MODELOS - OPCIONAIS	USO	DATAS
9	F1TZ/ 1000155/D /	COXIM INFERIOR TRASEIRO DA CARROCARIA - (NUMERO 5) XLT Peça cancelada, disponível para referência.	02	07/12/92 08/01/95
9	F77Z/ 1000155/RA/	COXIM INFERIOR DA CARROCARIA LIMITED XLT	02 02	04/05/98 09/01/95 31/10/97
10	NFN/ 800442/AB/	PARAFUSO M12 X 1,75 X 100 XLT Peça cancelada, disponível para referência.	02	09/01/95 31/10/97
10	N/ 807248/S1/00	PARAFUSO M12 X 1,75 X 126,3 DE FIXAÇÃO DA CARROCARIA AO CHASSI XLT Peça cancelada, disponível para referência.	02	07/12/92 08/01/95
11	N/ 807248/S1/00	PARAFUSO M12 X 1,75 X 126,3 DE FIXAÇÃO DA CARROCARIA AO CHASSI XLT Peça cancelada, disponível para referência.	06	07/12/92 08/01/95
12	N/ 807248/S1/00	PARAFUSO M12 X 1,75 X 126,3 DE FIXAÇÃO DA CARROCARIA AO CHASSI XLT Peça cancelada, disponível para referência.	02	09/01/95 31/10/97
13	F5TZ/ 1000145/GA/	CALCO DE MONTAGEM DA CARROCARIA XLT	CN	07/12/92 31/10/97
14	NFN/ 800788/AB/	ESPAÇADOR 13MM X 56 X 5,15 XLT	02	07/12/92 31/10/97
15	F1TZ/ 5077/A /	REFORÇO TRASEIRO DO CHASSI A CARROCARIA - LD XLT Peça cancelada, disponível para referência.	01	07/12/92 08/01/95
15	F1TZ/ 5077/B /	REFORÇO TRASEIRO DO CHASSI A CARROCARIA - LE XLT Peça cancelada, disponível para referência.	01	07/12/92 08/01/95
16	N/ 802289/S2/	ESPAÇADOR 13MM X 57 X 4,8 XLT	06	07/12/92 31/10/97
17	F1TZ/ 5084/A /	REFORÇO DO CHASSI A CARROCARIA XLT Peça cancelada, disponível para referência.	02	07/12/92 31/01/96