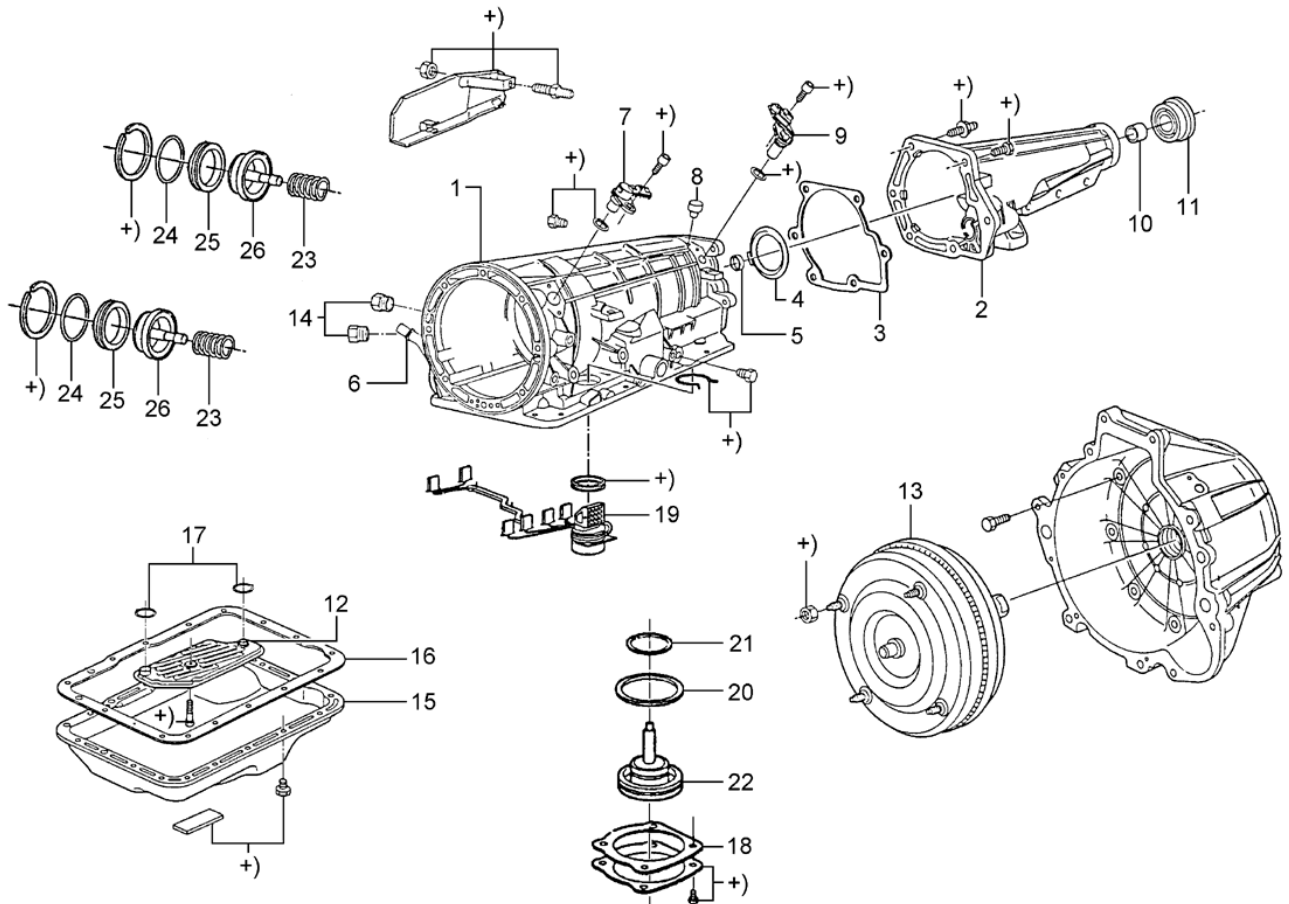




EXPLORER - N.6010 - CAIXA DE MUDANCAS - (AUTOMATICA - 5R55E)



EXP - N.6010
02/99


EXPLORER - N.6010 - CAIXA DE MUDANCAS - (AUTOMATICA - 5R55E)

REF.	NÚMERO DA PEÇA	DESCRIÇÃO DA PEÇA / MODELOS - OPCIONAIS	USO	DATAS
1	F77Z/ 7005/DB/	CARCACA DA TRANSMISSAO AUTOMATICA-5R55E XLT	01	01/09/96 31/10/97
2	F77Z/ 7A039/BA/	CARCACA DA EXTENSAO DA TRANSMISSAO AUTOMATICCA (4X2) - 5R55E XLT <i>Peça cancelada, disponível para referência.</i>	01	01/09/96 31/10/97
3	D4ZZ/ 7086/B /	JUNTA DA CARCACA DA EXTENSAO DA TRANSMISSAO AUTOMATICA XLT <i>Peça cancelada, disponível para referência.</i>	01	01/09/96 31/10/97
4	F77Z/ 7L339/AB/	ARRUELA ESPECIAL DA TRANSMISSAO AUTOMATICA XLT <i>Peça cancelada, disponível para referência.</i>	01	01/09/96 31/10/97
5	F77Z/ 7R205/AA/	ROLAMENTO DA TRANSMISSAO AUTOMATICA XLT <i>Peça cancelada, disponível para referência.</i>	01	01/09/96 31/10/97
6	D4FZ/ 7A160/A /	TUBO DE ENTRADA DE OLEO DA TRANSMISSAO AUTOMATICA XLT <i>Peça cancelada, disponível para referência.</i>	01	01/09/96 31/10/97
7	XW4Z/ 7M183/AA/	SENSOR DA TRANSMISSAO AUTOMATICA XLT <i>Peça cancelada, disponível para referência.</i>	01	01/09/96 31/10/97
8	F6TZ/ 7034/AA/	RESPIRO DA VENTILACAO DA CAIXA DA MUDANCAS XLT <i>Peça cancelada, disponível para referência.</i>	01	01/09/96 31/10/97
9	F7RZ/ 7H103/BA/	SENSOR DE VELOCIDADE DO MOTOR DA TRANSMISSAO AUTOMATICA XLT	01	01/09/96 31/10/97
10	D7FZ/ 7A034/A /	BUCHA DA CARCACA DA EXTENSAO DA TRANSMISSAO AUTOMATICA XLT	01	01/09/96 31/10/97
11	F77Z/ 7052/AA/	VEDADOR DE OLEO DA TRANSMISSAO AUTOMATICA XLT	01	07/12/92 31/10/97
12	F5TZ/ 7A098/A /	FILTRO DO CARTER DE OLEO DA TRANSMISSAO AUTOMATICA - 4X2 XLT	01	01/09/96 31/10/97
13	XL2Z/ 7902/AA/RM	CONVERSOR DA TRANSMISSAO AUTOMATICA -		

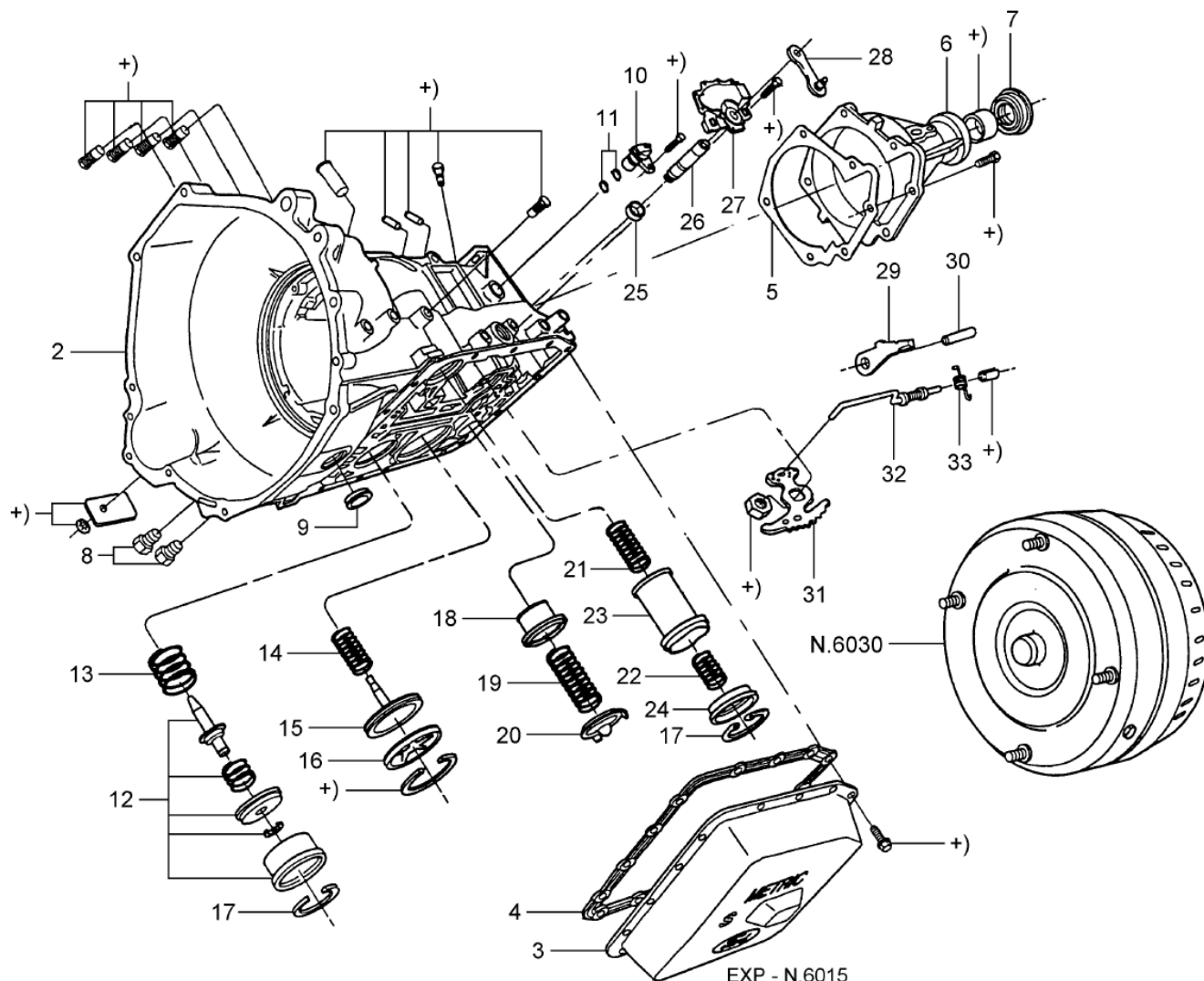


EXPLORER - N.6010 - CAIXA DE MUDANCAS - (AUTOMATICA - 5R55E)

REF.	NÚMERO DA PEÇA	DESCRIÇÃO DA PEÇA / MODELOS - OPCIONAIS	USO	DATAS
		10.25" XLT	01	01/09/96 31/10/97
14	E7TZ/ 7D273/A /	CONECTOR DO TUBO DE OLEO DA TRANSMISSAO AUTOMATICA -3/8" - 18 X 5/8" - 18 XLT	01	01/09/96 31/10/97
15	F69Z/ 7A194/AA/	CARTER DE OLEO DA TRANSMISSAO AUTOMATICA XLT	01	01/09/96 31/10/97
16	F5TZ/ 7A191/A /	JUNTA DO CARTER DE OLEO DA TRANSMISSAO AUTOMATICA XLT	01	01/09/96 31/10/97
17	E6TZ/ 7A469/A /	ANEL O'RING 53/64" D.I. X 1 1/16" D.E. DO PARAFUSO DO CARTER DE OLEO XLT	01	01/09/96 31/10/97
17	E6TZ/ 7A469/B /	ANEL O'RING 19/32" D.I. X 53/64" D.E. DO PARAFUSO DO CARTER DE OLEO XLT	01	01/09/96 31/10/97
18	D4ZZ/ 7L173/A /	JUNTA DA COBERTURA DO SERVO DE REVERSAO DA TRANSMISSAO AUTOMATICA XLT	01	01/09/96 31/10/97
19	F5TZ/ 7Z409/B /	CONECTOR DO CHICOTE AO SOLENOIDE DA TRANSMISSAO AUTOMATICA XLT <i>Peça cancelada, disponível para referência.</i>	01	01/09/96 31/10/97
20	D4ZZ/ 7423/A /	VEDADOR DE OLEO - 2 51/64" D.I. XLT	01	01/09/96 31/10/97
21	D4ZZ/ 7423/B /	VEDADOR DE OLEO - 1 3/32" XLT	01	01/09/96 31/10/97
22	XL2Z/ 7D189/AA/	PISTAO E TIRANTE DO SERVO DE REVERSAO DA TRANSMISSAO AUTOMATICA XLT	01	01/09/96 31/10/97
22	XL2Z/ 7D189/BA/	PISTAO E TIRANTE DO SERVO DE REVERSAO DA TRANSMISSAO AUTOMATICA - 3.40625" XLT	01	01/09/96 31/10/97
22	XL2Z/ 7D189/CA/	PISTAO E TIRANTE DO SERVO DE REVERSAO DA TRANSMISSAO AUTOMATICA - 3.48436" XLT	01	01/09/96 31/10/97
23	E3TZ/ 7D028/A /	MOLA DA CINTA DO SERVO DE VELOCIDADE DA TRANSMISSAO AUTOMATICA - VERDE XLT	01	01/09/96 31/10/97



EXPLORER - N.6015 - CAIXA DE MUDANCAS - (AUTOMATICA - 4R70W)





EXPLORER - N.6015 - CAIXA DE MUDANCAS - (AUTOMATICA - 4R70W)

REF.	NÚMERO DA PEÇA	DESCRIÇÃO DA PEÇA / MODELOS - OPCIONAIS	USO	DATAS
(01)	F87P/ 7000/BA/	CAIXA DE MUDANCAS AUTOMATICA 4X4 - (4R70W) LIMITED	01	04/05/98 04/10/98
2	F7SZ/ 7005/A /	CARCACA DA CAIXA DE MUDANCAS - (TRANSMISSAO AUTOMATICA - 4R70W) LIMITED <i>Peça cancelada, disponível para referência.</i>	01	04/05/98
3	F6AZ/ 7A194/A /	CARTER DE OLEO DA CAIXA DE MUDANCAS - (TRANSMISSAO AUTOMATICA - 4R70W) LIMITED <i>Peça cancelada, disponível para referência.</i>	01	04/05/98
4	F2VY/ 7A191/A /	JUNTA DO CARTER DE OLEO DA CAIXA DE MUDANCAS - (TRANSMISSAO AUTOMATICA - 4R70W) LIMITED	01	04/05/98
5	F7AZ/ 7086/A /	JUNTA DA CARCACA DA EXTENSAO DA CAIXA DE MUDANCAS - (TRANSMISSAO AUTOMATICA - 4R70W) LIMITED	01	04/05/98
6	F6TZ/ 7A039/E /	CARCACA DA EXTENSAO DA CAIXA DE MUDANCAS - (TRANSMISSAO AUTOMATICA - 4R70W) LIMITED <i>Peça cancelada, disponível para referência.</i>	01	04/05/98
7	E3TZ/ 7052/B /	VEDADOR DA FLANGE DE SAIDA DA CAIXA DE MUDANCAS LIMITED	01	04/05/98
8	F7TZ/ 7D273/AA/	CONECTOR DO TUBO DE OLEO DA CAIXA DE MUDANCAS - (TRANSMISSAO AUTOMATICA - 4R70W) LIMITED <i>Peça cancelada, disponível para referência.</i>	02	04/05/98
9	E9TZ/ 7N171/A /	TAMPAO DE DRENAGEM DO CONVERSOR DA TRANSMISSAO AUTOMATICA - (4R70W) LIMITED <i>Peça cancelada, disponível para referência.</i>	01	04/05/98
10	F4AZ/ 7H103/A /	SENSOR DE VELOCIDADE DO EIXO DE POTENCIA DA TRANSMISSAO AUTOMATICA - (4R70W) LIMITED	01	04/05/98
11	F1DZ/ 7Z101/A /	ANEL RETENTOR 14,0 X 1,78 DO SENSOR DA TURBINA DA TRANSMISSAO AUTOMATICA LIMITED	03	04/05/98


EXPLORER - N.6015 - CAIXA DE MUDANCAS - (AUTOMATICA - 4R70W)

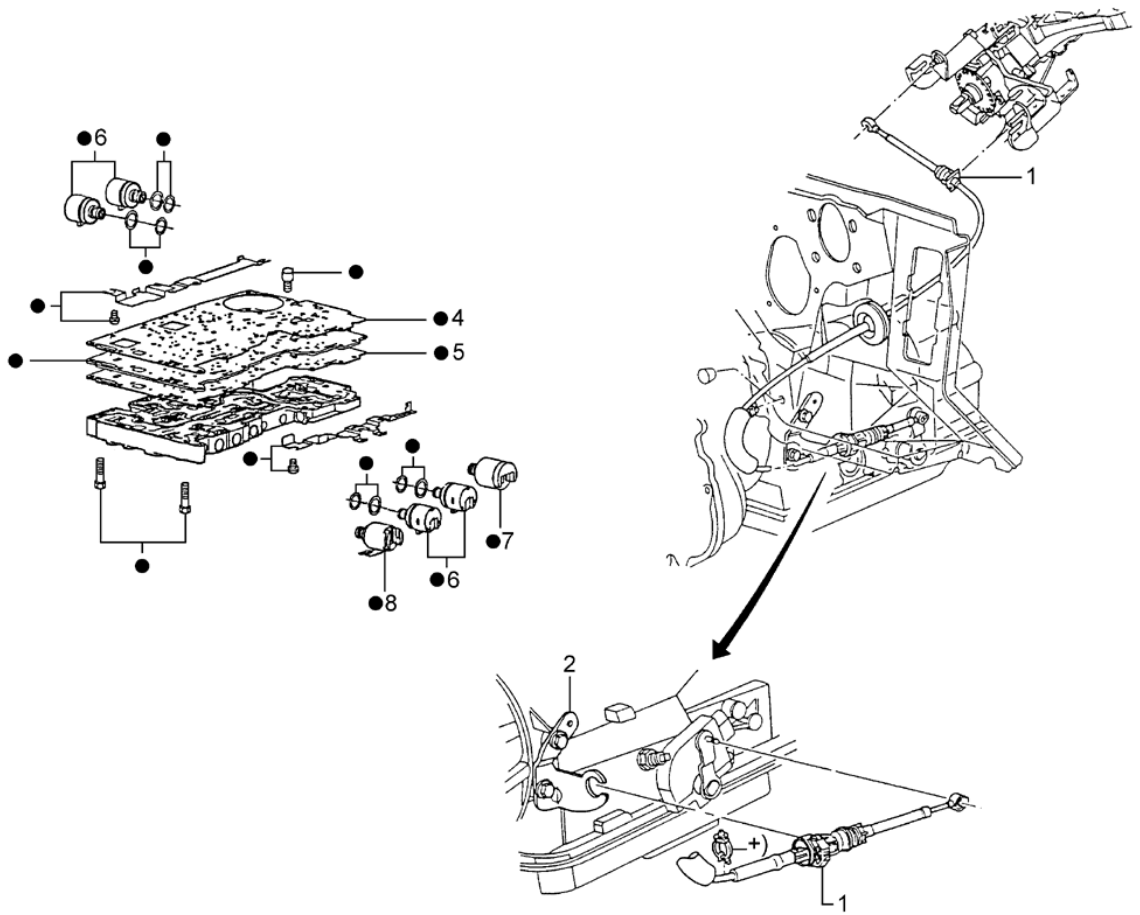
REF.	NÚMERO DA PEÇA	DESCRIÇÃO DA PEÇA / MODELOS - OPCIONAIS	USO	DATAS
12	F75Z/ 7H188/AA/	PISTAO E TIRANTE DO SERVO DA TRANSMISSAO AUTOMATICA - (4R70W) LIMITED	01	04/05/98
13	F2VY/ 7F201/A /	MOLA DE RETORNO DO PISTAO DO SERVO DA TRANSMISSAO AUTOMATICA - (4R70W) LIMITED <i>Peça cancelada, disponível para referência.</i>	01	04/05/98 04/10/98
14	E0AZ/ 7D031/B /	MOLA DO PISTAO DO SERVO DA RE DA TRANSMISSAO AUTOMATICA - (4R70W) LIMITED <i>Peça cancelada, disponível para referência.</i>	01	04/05/98
15	E0AZ/ 7D189/A /	PISTAO DO SERVO DA RE - (3.316 COMPRIMENTO /1 RANHURA - 4R70W) LIMITED <i>Peça cancelada, disponível para referência.</i>	01	04/05/98
15	E0AZ/ 7D189/B /	PISTAO DO SERVO DA RE - (3.369 COMPRIMENTO /2 RANHURAS - 4R70W) LIMITED <i>Peça cancelada, disponível para referência.</i>	01	04/05/98
15	E0AZ/ 7D189/C /	PISTAO DO SERVO DA RE - (3.423 COMPRIMENTO /3 RANHURAS - (4R70W) LIMITED	01	04/05/98
16	E0AZ/ 7D036/A /	TAMPA DO PISTAO DO SERVO DA RE DA TRANSMISSAO AUTOMATICA - (4R70W) LIMITED	01	04/05/98
17	F2VY/ 7384/A /	ANEL DE RETENCAO DO PISTAO ACUMULADOR 1 /2 - 2 1/16" - (4R70W) LIMITED <i>Peça cancelada, disponível para referência.</i>	01	04/05/98
17	F2VY/ 7384/B /	ANEL DE RETENCAO DO PISTAO DO SERVO DA SUPERMARCHA - (4R70W) LIMITED <i>Peça cancelada, disponível para referência.</i>	01	04/05/98
18	F7AZ/ 7H292/AB/	PISTAO DO ACUMULADOR 2/3 DA TRANSMISSAO AUTOMATICA - (4R70W) LIMITED	01	04/05/98
19	E0AZ/ 7F285/A /	MOLA DO PISTAO ACUMULADOR 2/3 - 1 7/8" COMPRIMENTO X 53/64" O.D. - (4R70W) LIMITED	01	04/05/98
20	F2AZ/ 7B264/A /	RETENTOR DA MOLA DO ACUMULADOR DA TRANSMISSAO AUTOMATICA - (4R70W)		


EXPLORER - N.6015 - CAIXA DE MUDANCAS - (AUTOMATICA - 4R70W)

REF.	NÚMERO DA PEÇA	DESCRIÇÃO DA PEÇA / MODELOS - OPCIONAIS	USO	DATAS
		LIMITED Peça cancelada, disponível para referência.	01	04/05/98
21	F75Z/ 7F284/BA/	MOLA SUPERIOR DO PISTAO DO ACUMULADOR 1 E 2 DA TRANSMISSAO AUTOMATICA - (4R70W) LIMITED Peça cancelada, disponível para referência.	01	04/05/98
22	F4UZ/ 7F284/A /	MOLA INFERIOR DO PISTAO DO ACUMULADOR 1 E 2 DA TRANSMISSAO AUTOMATICA - (4R70W) LIMITED	01	04/05/98
23	F7AZ/ 7F251/AA/	PISTAO DO ACUMULADOR DA TRANSMISSAO AUTOMATICA - (4R70W) LIMITED	01	04/05/98
24	F4AZ/ 7F247/A /	RETENTOR DO ACUMULADOR DA TRANSMISSAO AUTOMATICA - (4R70W) LIMITED Peça cancelada, disponível para referência.	01	04/05/98
25	D5AZ/ 7B498/A /	VEDADOR DA ALAVANCA DE CONTROLE DA CAIXA DE MUDANCAS - (TRANSMISSAO AUTOMATICA) LIMITED	01	04/05/98
26	F75Z/ 7C493/AA/	EIXO DA ALAVANCA DO CONTROLE MANUAL DA TRANSMISSAO AUTOMATICA - (4R70W) LIMITED Peça cancelada, disponível para referência.	01	04/05/98
27	E6TZ/ 7F293/A /	SENSOR MAGNETICO DA CAIXA DE TRANSFERENCIA XLT	01	07/12/92 01/11/94
28	F75Z/ 7A256/AA/	ALAVANCA DO CONTROLE MANUAL DA TRANSMISSAO AUTOMATICA - (4R70W) LIMITED Peça cancelada, disponível para referência.	01	04/05/98
29	E4AZ/ 7A441/A /	LINGUETA DO FREIO DE ESTACIONAMENTO DA TRANSMISSAO AUTOMATICA - (4R70W) LIMITED Peça cancelada, disponível para referência.	01	04/05/98
30	E4AZ/ 7D071/A /	EIXO DA LINGUETA DE ESTACIONAMENTO DA TRANSMISSAO AUTOMATICA - (4R70W) LIMITED Peça cancelada, disponível para referência.	01	04/05/98
32	E4AZ/ 7A232/A /	HASTE ACIONADORA DA LINGUETA DE		



EXPLORER - N.6020 - CONTROLE DA CAIXA DE MUDANCAS - (AUTOMATICA - 5R55E)

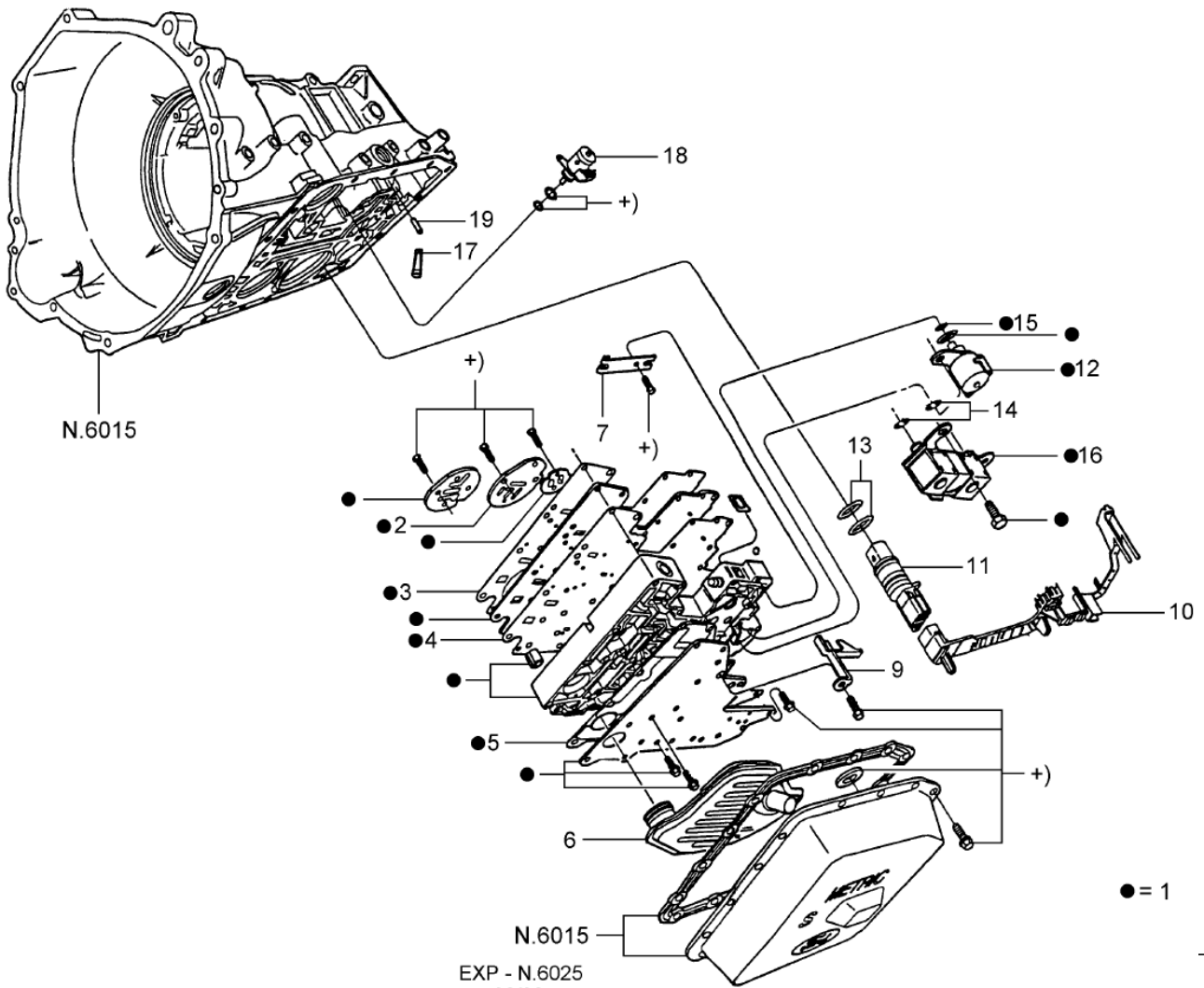


EXP - N.6020
02/99

● = 3



EXPLORER - N.6025 - CONTROLE DA CAIXA DE MUDANCAS - (AUTOMATICA - 4R70W)




EXPLORER - N.6025 - CONTROLE DA CAIXA DE MUDANCAS - (AUTOMATICA - 4R70W)

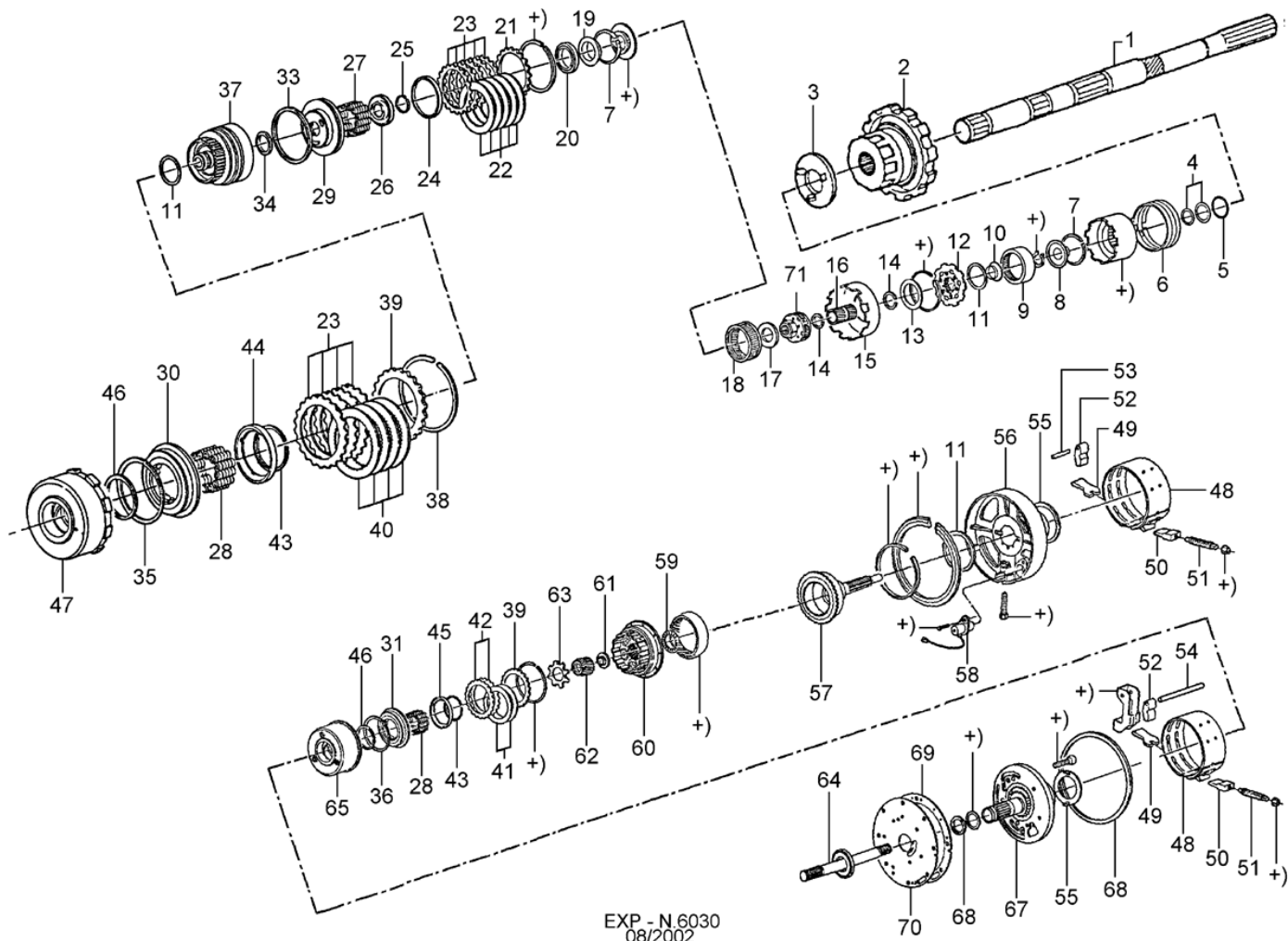
REF.	NÚMERO DA PEÇA	DESCRIÇÃO DA PEÇA / MODELOS - OPCIONAIS	USO	DATAS
1	F87Z/ 7A100/FA/	CORPO DA VALVULA DE CONTROLE DA CAIXA DE MUDANCAS - (TRANSMISSAO AUTOMATICA - 4R70W) LIMITED Peça cancelada, disponível para referência.	01	04/05/98 04/10/98
2	F6AZ/ 7F282/AA/	PLACA DE REFORCO DO CORPO DE VALVULAS DA TRANSMISSAO AUTOMATICA - (4R70W) LIMITED Peça cancelada, disponível para referência.	01	04/05/98
3	F7AZ/ 7C155/AA/	JUNTA DO CORPO DE CONTROLE PRINCIPAL DA TRANSMISSAO AUTOMATICA - (4R70W) LIMITED Peça cancelada, disponível para referência.	01	04/05/98
4	XW7Z/ 7D100/AA/	JUNTA DO CORPO DO CONTROLE PRINCIPAL DA TRANSMISSAO AUTOMATICA - (4R70W) LIMITED	01	04/05/98
5	F6AZ/ 7H173/A /	JUNTA DO CORPO DE CONTROLE PRINCIPAL DA TRANSMISSAO AUTOMATICA - (4R70W) LIMITED	01	04/05/98
6	F6AZ/ 7A098/A /	FILTRO DE OLEO DA TRANSMISSAO AUTOMATICA - (4R70W) LIMITED	01	04/05/98
7	E0AZ/ 7E332/B /	MOLA DETENCAO DA VALVULA MANUAL DA TRANSMISSAO AUTOMATICA - (4R70W) LIMITED Peça cancelada, disponível para referência.	01	04/05/98
(08)	E0AZ/ 7E195/B /	ESFERA DO CORPO DE CONTROLE PRINCIPAL DA TRANSMISSAO AUTOMATICA - (4R70W) LIMITED Peça cancelada, disponível para referência.	08	04/05/98
9	F6AZ/ 7H111/A /	RETENTOR DO SOLENOIDE DA TRANSMISSAO AUTOMATICA - (4R70W) LIMITED Peça cancelada, disponível para referência.	01	04/05/98
10	F8AZ/ 7G276/BA/	CHICOTE CONECTOR DO SOLENOIDE DA TRANSMISSAO AUTOMATICA - (4R70W) LIMITED	01	04/05/98
11	F8AZ/ 7G276/AA/	CHICOTE CONECTOR DO MODULO DA TRANSMISSAO AUTOMATICA - (4R70W) LIMITED Peça cancelada, disponível para referência.	01	04/05/98
12	F8AZ/ 7G136/AA/	SOLENOIDE DO CONVERSOR DA EMBREAGEM DA		


EXPLORER - N.6025 - CONTROLE DA CAIXA DE MUDANCAS - (AUTOMATICA - 4R70W)

REF.	NÚMERO DA PEÇA	DESCRIÇÃO DA PEÇA / MODELOS - OPCIONAIS	USO	DATAS
		TRANSMISSAO AUTOMATICA - (4R70W) LIMITED	01	04/05/98
13	F2VY/ 7Z276/A /	ANEL O'RING .864' X .070' DO CHICOTE DA TRANSMISSAO AUTOMATICA - (4R70W) LIMITED <i>Peça cancelada, disponível para referência.</i>	02	04/05/98
14	F2VY/ 7Z484/A /	RETENTOR DO SOLENOIDE DA TRANSMISSAO AUTOMATICA - (4R70W) LIMITED	01	04/05/98
15	F1DZ/ 7Z484/A /	RETENTOR EXTERNO DO SOLENOIDE DE CONTROLE DO EIXO DA CAIXA DE MUDANCAS - 6,07 X 1,78 LIMITED	02	04/05/98
16	F8AZ/ 7G484/AA/	SOLENOIDE DE CONTROLE DO EIXO DA TRANSMISSAO AUTOMATICA - (4R70W) LIMITED	01	04/05/98
17	E7AZ/ 7E242/A /	TELA DO GOVERNADOR DE OLEO DA TRANSMISSAO AUTOMATICA - (4R70W) LIMITED <i>Peça cancelada, disponível para referência.</i>	01	04/05/98
18	F8AZ/ 7G383/AB/	SOLENOIDE DE CONTROLE DE PRESSAO ELETRONICA DA TRANSMISSAO AUTOMATICA - (4R70W) LIMITED	01	04/05/98
19	F7TZ/ 7B210/AA/	PINO DE RETENCAO DO EIXO DA ALAVANCA MANUAL DA TRANSMISSAO AUTOMATICA - (4R70W) LIMITED <i>Peça cancelada, disponível para referência.</i>	01	04/05/98



EXPLORER - N.6030 - ENGRENAGENS E EIXOS - (AUTOMATICA - 5R55E)



EXP - N.6030
08/2002



EXPLORER - N.6030 - ENGRELAGENS E EIXOS - (AUTOMATICA - 5R55E)

REF.	NÚMERO DA PEÇA	DESCRIÇÃO DA PEÇA / MODELOS - OPCIONAIS	USO	DATAS
1	F0TZ/ 7060/C /	EIXO DA EMBREAGEM DA RE DA TRANSMISSAO AUTOMATICA - 19" 5/64 - (4 X 2) XLT Peça cancelada, disponível para referência.	01	01/09/96 31/10/97
2	F7TZ/ 7M167/AA/	ENGRENAGEM DE ESTACIONAMENTO DA TRANSMISSAO AUTOMATICA XLT Peça cancelada, disponível para referência.	01	01/09/96 31/10/97
3	F7TZ/ 7B368/AA/	ARRUELA DE APOIO DA TRANSMISSAO AUTOMATICA XLT	01	07/12/92 31/10/97
4	F7ZZ/ 7M150/DA/	ROLAMENTO E CUBO DA TRANSMISSAO AUTOMATICA XLT	01	01/09/96 31/10/97
5	F7ZZ/ 7M150/CA/	ROLAMENTO E CUBO DA TRANSMISSAO AUTOMATICA XLT	01	01/09/96 31/10/97
6	1L5Z/ 7D095/AA/	CINTA DE REVERSAO DA TRANSMISSAO AUTOMATICA XLT	01	01/09/96 31/10/97
7	E/ 860122/S /	ANEL RETENTOR DA TRANSMISSAO AUTOMATICA - (87 MM) XLT	01	01/09/96 31/10/97
8	F7TZ/ 7D164/AD/	CUBO DA TRANSMISSAO AUTOMATICA - (5R55E) XLT Peça cancelada, disponível para referência.	01	01/09/96 31/10/97
9	D4ZZ/ 7A153/A /	ENGRENAGEM DENTADA DA TRANSMISSAO AUTOMATICA - (57 DENTES) XLT Peça cancelada, disponível para referência.	01	01/09/96 31/10/97
9	F3TZ/ 7A153/A /	ENGRENAGEM DENTADA DA TRANSMISSAO AUTOMATICA - (72 DENTES) XLT	01	01/09/96 31/10/97
10	F7TZ/ 7B176/AC/	LUVA DA TRANSMISSAO AUTOMATICA - (5R55E) XLT Peça cancelada, disponível para referência.	01	01/09/96 31/10/97
11	F7TZ/ 7M153/EB/	ROLAMENTO E CUBO DA TRANSMISSAO AUTOMATICA -(5R55E) XLT	01	01/09/96 31/10/97
12	XL2Z/ 7D006/AA/	PLANETARIA DA RE DA TRANSMISSAO AUTOMATICA -5R55E		



EXPLORER - N.6030 - ENGRENAGENS E EIXOS - (AUTOMATICA - 5R55E)

REF.	NÚMERO DA PEÇA	DESCRIÇÃO DA PEÇA / MODELOS - OPCIONAIS	USO	DATAS
		XLT <i>Peça cancelada, disponível para referência.</i>	01	01/09/96 31/10/97
13	F7ZZ/ 7M151/BA/	ROLAMENTO E CUBO DA TRANSMISSAO AUTOMATICA -(5R55E) XLT	01	01/09/96 31/10/97
14	E/ 860121/S /	ANEL RETENTOR DA TRANSMISSAO AUTOMATICA XLT <i>Peça cancelada, disponível para referência.</i>	02	01/09/96 31/10/97
15	F77Z/ 7D064/BB/	ANEL DE POTENCIA DA TRANSM.AUTOMATICA-5R55E XLT	01	01/09/96 31/10/97
16	D4ZZ/ 7D063/A /	ENGRENAGEM SOLAR DA TRANSMISSAO AUTOMATICA -DIANTEIRA - 5R55E XLT	01	01/09/96 31/10/97
17	F2TZ/ 7F374/AA/	ROLAMENTO DE APOIO DA PLANETARIA DIANTEIRA DA TRANSMISSAO AUTOMATICA XLT	01	01/09/96 31/10/97
18	D4ZZ/ 7D392/A /	ENGRENAGEM E ANEL DIANTEIRO DA TRANSMISSAO AUTOMATICA - (72 X 57 DENTES) XLT	01	01/09/96 31/10/97
19	F0TZ/ 7D090/A /	ARRUELA DO CILINDRO DIANTEIRO DA TRANSMISSAO AUTOMATICA XLT	01	01/09/96 31/10/97
20	F77Z/ 7D234/BA/	ROLAMENTO DE APOIO DA PLANETARIA DIANTEIRA DA TRANSMISSAO AUTOMATICA XLT	01	01/09/96 31/10/97
21	F0TZ/ 7B066/A /	PLACA DE PRESSAO DA EMBREAGEM DA TRANSMISSAO AUTOMATICA - (19 DENTES) XLT	01	01/09/96 31/10/97
22	1L5Z/ 7B164/AA/	PLACA INTERNA DA EMBREAGEM DA TRANSMISSAO AUTOMATICA XLT	01	01/09/96 31/10/97
23	F0TZ/ 7B442/A /	PLACA EXTERNA DA EMBREAGEM DA TRANSMISSAO AUTOMATICA XLT	CN	01/09/96 31/10/97
24	XL2Z/ 7B070/BA/	MOLA DE ASSENTO DA EMBREAGEM DIANTEIRA DA TRANSMISSAO AUTOMATICA XLT <i>Peça cancelada, disponível para referência.</i>	01	01/09/96 31/10/97


EXPLORER - N.6030 - ENGRENAGENS E EIXOS - (AUTOMATICA - 5R55E)

REF.	NÚMERO DA PEÇA	DESCRIÇÃO DA PEÇA / MODELOS - OPCIONAIS	USO	DATAS
25	E/ 860109/S /	ANEL RETENTOR DA TRANSMISSAO AUTOMATICA - (34 MM) XLT	01	01/09/96 31/10/97
26	D4ZZ/ 7A527/A /	RETENTOR DA MOLA DO PISTAO DA EMBREAGEM DA TRANSMISSAO AUTOMATICA XLT <i>Peça cancelada, disponível para referência.</i>	01	01/09/96 31/10/97
27	F1TZ/ 7A480/A /	MOLA DO PISTAO DA EMBREAGEM DA TRANSMISSAO AUTOMATICA - (13 ESPIRAS) XLT <i>Peça cancelada, disponível para referência.</i>	15	01/09/96 31/10/97
28	F1TZ/ 7A480/B /	MOLA DO PISTAO DA EMBREAGEM DA TRANSMISSAO AUTOMATICA - (12 ESPIRAS) XLT <i>Peça cancelada, disponível para referência.</i>	20	01/09/96 31/10/97
29	F0TZ/ 7A262/A /	PISTAO DA EMBREAGEM DA TRANSMISSAO AUTOMATICA XLT <i>Peça cancelada, disponível para referência.</i>	01	01/09/96 31/10/97
30	F0TZ/ 7A262/B /	PISTAO DA EMBREAGEM DA TRANSMISSAO AUTOMATICA XLT <i>Peça cancelada, disponível para referência.</i>	01	01/09/96 31/10/97
(32)	F7TZ/ 7A262/AB/	PISTAO DA EMBREAGEM DIANTEIRA DA TRANSMISSAO AUTOMATICA XLT <i>Peça cancelada, disponível para referência.</i>	01	01/09/96 31/10/97
33	D4ZZ/ 7A548/A /	VEDADOR EXTERNO DO PISTAO DA EMBREAGEM DA TRANSMISSAO AUTOMATICA - 47/32" D.E. XLT <i>Peça cancelada, disponível para referência.</i>	01	01/09/96 31/10/97
34	XL2Z/ 7A548/BA/	VEDADOR INTERNO DO PISTAO DA EMBREAGEM DA TRANSMISSAO AUTOMATICA - 1 15/32" D.I. XLT <i>Peça cancelada, disponível para referência.</i>	01	01/09/96 31/10/97
35	F0TZ/ 7A548/A /	VEDADOR EXTERNO DO PISTAO DA TRANSMISSAO AUTOMATICA - 4 17/64" D.E. XLT <i>Peça cancelada, disponível para referência.</i>	01	01/09/96 31/10/97
36	F7TZ/ 7A548/AA/	VEDADOR TRASEIRO EXTERNO DA TRANSMISSAO AUTOMATICA XLT	01	01/09/96 31/10/97


EXPLORER - N.6030 - ENGRELAGENS E EIXOS - (AUTOMATICA - 5R55E)

REF.	NÚMERO DA PEÇA	DESCRIÇÃO DA PEÇA / MODELOS - OPCIONAIS	USO	DATAS
37	F77Z/ 7A360/EE/	CILINDRO DA EMBREAGEM DA TRANSMISSAO AUTOMATICA XLT <i>Peça cancelada, disponível para referência.</i>	01	01/09/96 31/10/97
38	E/ 860126/S /	ANEL DE RETENCAO DA TRANSMISSAO AUTOMATICA -M130.1 X 1.37 MM - (AQ-35-R) XLT <i>Peça cancelada, disponível para referência.</i>	01	01/09/96 31/10/97
39	F0TZ/ 7B066/B /	PLACA DE PRESSAO DA EMBREAGEM DA TRANSMISSAOAUTOMATICA (20 DENTES) XLT	02	01/09/96 31/10/97
40	1L5Z/ 7B164/BA/	PLACA INTERNA DA EMBREAGEM DA TRANSMISSAO AUTOMATICA XLT	01	01/09/96 31/10/97
41	F7ZZ/ 7B164/CA/	PLACA INTERNA DA EMBREAGEM DA TRANSMISSAO AUTOMATICA XLT	01	01/09/96 31/10/97
42	F5TZ/ 7B442/A /	PLACA EXTERNA DA EMBREAGEM DA TRANSMISSAO AUTOMATICA XLT	CN	01/09/96 31/10/97
43	E/ 860125/S /	ANEL RETENTOR DA TRANSMISSAO AUTOMATICA - (63 MM) XLT <i>Peça cancelada, disponível para referência.</i>	02	01/09/96 31/10/97
44	E5TZ/ 7A527/A /	RETENTOR DA MOLA DO PISTAO DA EMBREAGEM DA TRANSMISSAO AUTOMATICA XLT <i>Peça cancelada, disponível para referência.</i>	02	01/09/96 31/10/97
45	F7TZ/ 7A527/AA/	MOLA RETENTORA DO PISTAO DA EMBREAGEM TRASEIRA DA TRANSMISSAO AUTOMATICA XLT <i>Peça cancelada, disponível para referência.</i>	01	01/09/96 31/10/97
46	E8TZ/ 7D404/A /	VEDADOR DO PISTAO DA EMBREAGEM DA TRANSMISSAO AUTOMATICA XLT	02	01/09/96 31/10/97
47	F7TZ/ 7D044/AA/	TAMBOR DE FREIO INTERMEDIARIO DA TRANSMISSAO AUTOMATICA - 2 RANHURAS XLT	01	01/09/96 31/10/97
48	E6TZ/ 7D034/A /	CINTA DA TRANSMISSAO AUTOMATICA XLT <i>Peça cancelada, disponível para referência.</i>	02	01/09/96 31/10/97



EXPLORER - N.6030 - ENGRENAGENS E EIXOS - (AUTOMATICA - 5R55E)

REF.	NÚMERO DA PEÇA	DESCRIÇÃO DA PEÇA / MODELOS - OPCIONAIS	USO	DATAS
49	D4ZZ/ 7D029/A /	CALCO DA CINTA DO SERVO DA TRANSMISSAO AUTOMATICA XLT	02	01/09/96 31/10/97
50	E5TZ/ 7D430/A /	CALCO DE APOIO DA CINTA DO FREIO DA TRANSMISSAO AUTOMATICA XLT	02	01/09/96 31/10/97
51	E7TZ/ 7C492/A /	PARAFUSO DE AJUSTE DA CINTA DA TRANSMISSAO AUTOMATICA XLT <i>Peça cancelada, disponível para referência.</i>	02	01/09/96 31/10/97
52	F5TZ/ 7330/A /	ALAVANCA DO SERVO DA TRANSMISSAO AUTOMATICA XLT <i>Peça cancelada, disponível para referência.</i>	01	01/09/96 31/10/97
53	F7TZ/ 7D433/BA/	EIXO ATUADOR INTERMEDIARIO DA TRANSMISSAO AUTOMATICA - (CURTO) XLT <i>Peça cancelada, disponível para referência.</i>	01	01/09/96 31/10/97
54	F7TZ/ 7D433/AA/	EIXO ATUADOR INTERMEDIARIO DA TRANSMISSAO AUTOMATICA - (LONGO) XLT <i>Peça cancelada, disponível para referência.</i>	01	01/09/96 31/10/97
55	F7TZ/ 7D014/MA/	ARRUELA DE AJUSTE DA TRANSMISSAO AUTOMATICA 5R55E - 1.8 MM - (VERDE) XLT <i>Peça cancelada, disponível para referência.</i>	01	01/09/96 31/10/97
55	F7TZ/ 7D014/NA/	ARRUELA DE AJUSTE DA TRANSMISSAO AUTOMATICA 5R55E - 1.9 MM - (VERMELHO) XLT <i>Peça cancelada, disponível para referência.</i>	01	01/09/96 31/10/97
55	F7TZ/ 7D014/PA/	ARRUELA DE AJUSTE DA TRANSMISSAO AUTOMATICA 5R55E - 2.0 MM - (BEGE) XLT <i>Peça cancelada, disponível para referência.</i>	01	01/09/96 31/10/97
55	F7TZ/ 7D014/RA/	ARRUELA DE AJUSTE DA TRANSMISSAO AUTOMATICA 5R55E - 2.1 MM - (PRETO) XLT <i>Peça cancelada, disponível para referência.</i>	01	01/09/96 31/10/97
55	F7TZ/ 7D014/SA/	ARRUELA DE AJUSTE DA TRANSMISSAO AUTOMATICA 5R55E - 2.2 MM - (AMARELO) XLT <i>Peça cancelada, disponível para referência.</i>	01	01/09/96 31/10/97

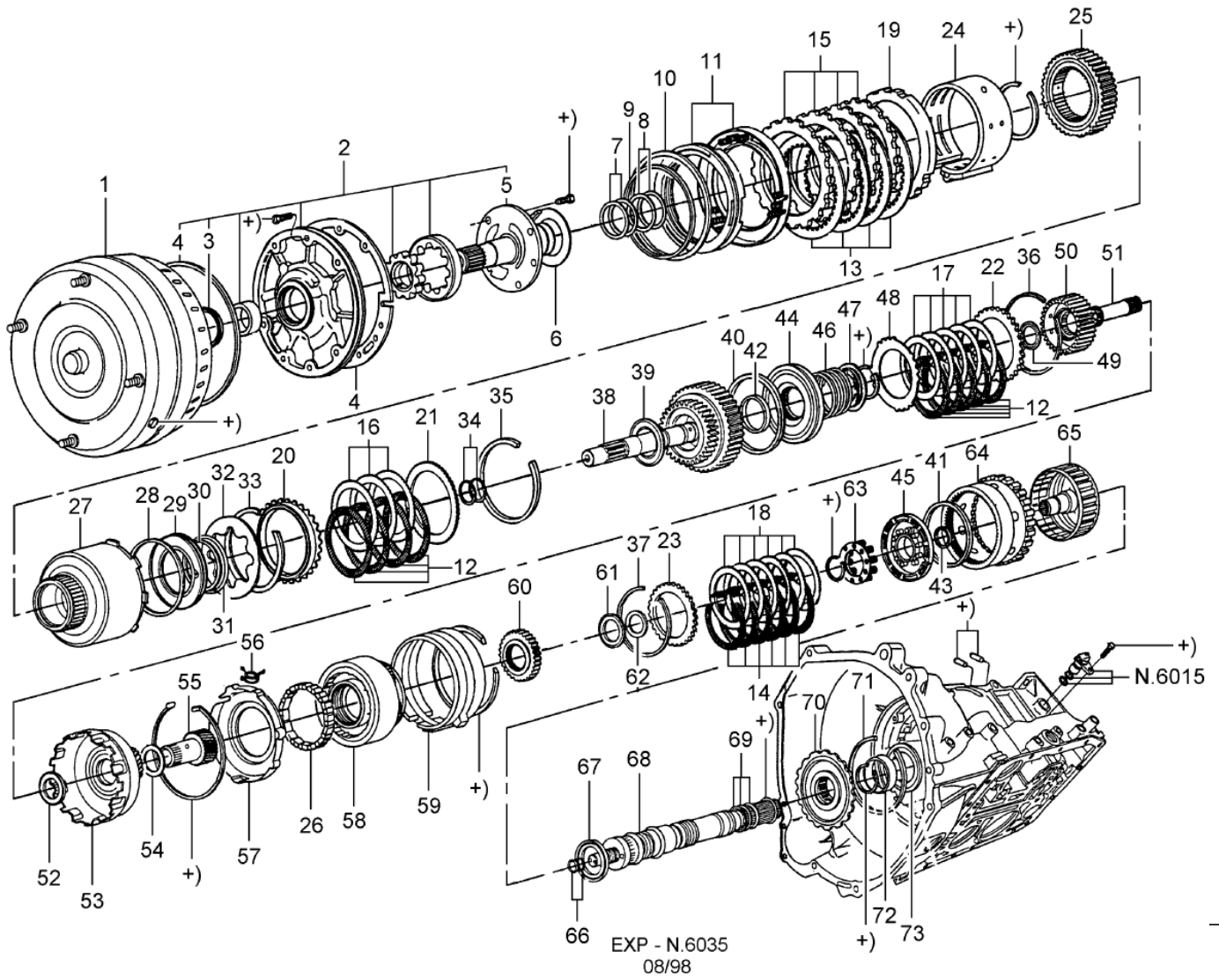


EXPLORER - N.6030 - ENGRENAGENS E EIXOS - (AUTOMATICA - 5R55E)

REF.	NÚMERO DA PEÇA	DESCRIÇÃO DA PEÇA / MODELOS - OPCIONAIS	USO	DATAS
55	F7TZ/ 7D014/TA/	ARRUELA DE AJUSTE DA TRANSMISSAO AUTOMATICA 5R55E - 1.6 MM - (BRANCO) XLT Peça cancelada, disponível para referência.	01	01/09/96 31/10/97
55	XW4Z/ 7D014/CA/	ARRUELA DE AJUSTE DA TRANSMISSAO AUTOMATICA 5R55E - 2.65-2.80 MM XLT Peça cancelada, disponível para referência.	01	01/09/96 31/10/97
55	XW4Z/ 7D014/DA/	ARRUELA DE AJUSTE DA TRANSMISSAO AUTOMATICA 5R55E - 2.80-2.95 MM XLT Peça cancelada, disponível para referência.	01	01/09/96 31/10/97
55	XW4Z/ 7D014/EA/	ARRUELA DE AJUSTE DA TRANSMISSAO AUTOMATICA 5R55E - 3.00-3.15 MM XLT Peça cancelada, disponível para referência.	01	01/09/96 31/10/97
55	XW4Z/ 7D014/FA/	ARRUELA DE AJUSTE DA TRANSMISSAO AUTOMATICA 5R55E - 3.20-3.35 MM XLT Peça cancelada, disponível para referência.	01	01/09/96 31/10/97
56	F7TZ/ 7A130/CB/	SUPORTE CENTRAL DA TRANSMISSAO AUTOMATICA XLT	01	01/09/96 31/10/97
57	XL2Z/ 7A658/AA/	EIXO CENTRAL DA TRANSMISSAO AUTOMATICA XLT Peça cancelada, disponível para referência.	01	01/09/96 31/10/97
58	F5TZ/ 7M101/A /	SENSOR DE VELOCIDADE DA TURBINA DA TRANSMISSAO AUTOMATICA XLT Peça cancelada, disponível para referência.	01	01/09/96 31/10/97
59	1W4Z/ 7L495/AA/	ROLAMENTO DE PISTA INTERNA DA TRANSMISSAO AUTOMATICA XLT	01	01/09/96 31/10/97
60	XL2Z/ 7B446/AB/	PLANETARIA DE VELOCIDADE DA ENGRENAGEM DA TRANSMISSAO AUTOMATICA XLT Peça cancelada, disponível para referência.	01	09/01/95 31/10/97
61	E5TZ/ 7D235/B /	CUBO DE APOIO DA ENGRENAGEM DA TRANSMISSAO AUTOMATICA XLT Peça cancelada, disponível para referência.	01	01/09/96 31/10/97



EXPLORER - N.6035 - ENGRENAGENS E EIXOS - (AUTOMATICA - 4R70W)




EXPLORER - N.6035 - ENGRENAGENS E EIXOS - (AUTOMATICA - 4R70W)

REF.	NÚMERO DA PEÇA	DESCRIÇÃO DA PEÇA / MODELOS - OPCIONAIS	USO	DATAS
1	F85Z/ 7902/AA/RM	CONVERSOR DA TRANSMISSAO AUTOMATICA - (4R70W) LIMITED <i>Peça cancelada, disponível para referência.</i>	01	04/05/98
2	F4AZ/ 7A103/A /	BOMBA DE OLEO DA TRANSMISSAO AUTOMATICA - (4R70W) LIMITED	01	04/05/98
3	F2VY/ 7A248/A /	ANEL VEDADOR DO CONVERSOR DA TRANSMISSAO AUTOMATICA - (4R70W) LIMITED	01	04/05/98
4	F2VY/ 7A136/A /	JUNTA DA BOMBA DE OLEO DA TRANSMISSAO AUTOMATICA - (4R70W) LIMITED	01	04/05/98
4	E0AZ/ 7A248/A /	ANEL VEDADOR EXTERNO DA BOMBA DE OLEO DA TRANSMISSAO AUTOMATICA - (9 33/64 - 4R70W) LIMITED	01	04/05/98
5	F4AZ/ 7A108/A /	SUPORE DA BOMBA DE OLEO DA TRANSMISSAO AUTOMATICA - (4R70W) LIMITED <i>Peça cancelada, disponível para referência.</i>	01	04/05/98
6	E0AZ/ 7D014/A /	ARRUELA DE AJUSTE DA BOMBA DA TRANSMISSAO AUTOMATICA 4R70W .052 - (VERDE) LIMITED <i>Peça cancelada, disponível para referência.</i>	CN	04/05/98
6	E0AZ/ 7D014/B /	ARRUELA DE AJUSTE DA BOMBA DA TRANSMISSAO AUTOMATICA 4R70W .070 - (AMARELO) LIMITED	CN	04/05/98
6	E0AZ/ 7D014/C /	ARRUELA DE AJUSTE DA BOMBA DA TRANSMISSAO AUTOMATICA 4R70W .087 - (NATURAL) LIMITED <i>Peça cancelada, disponível para referência.</i>	CN	04/05/98
6	E0AZ/ 7D014/D /	ARRUELA DE AJUSTE DA BOMBA DA TRANSMISSAO AUTOMATICA 4R70W .104 - (VERMELHO) LIMITED	CN	04/05/98
6	E0AZ/ 7D014/E /	ARRUELA DE AJUSTE DA BOMBA DA TRANSMISSAO AUTOMATICA 4R70W .121 - (AZUL) LIMITED	CN	04/05/98


EXPLORER - N.6035 - ENGRENAGENS E EIXOS - (AUTOMATICA - 4R70W)

REF.	NÚMERO DA PEÇA	DESCRIÇÃO DA PEÇA / MODELOS - OPCIONAIS	USO	DATAS
		<i>Peça cancelada, disponível para referência.</i>		
7	EOAZ/ 7D020/A /	VEDADOR DO CILINDRO DA EMBREAGEM DA RE DA TRANSMISSAO AUTOMATICA - (4R70W) LIMITED	02	04/05/98
8	F4AZ/ 7D019/A /	VEDADOR .0920"/.0935' DA TRANSMISSAO AUTOMA-TICA - (4R70W) LIMITED	02	04/05/98
9	F3LY/ 7F225/A /	ANEL VEDADOR INTERNO DO PISTAO DA EMBREAGEM INTERMEDIARIO - (4R70W) LIMITED	01	04/05/98
10	F3LY/ 7F224/A /	ANEL VEDADOR EXTERNO DO PISTAO DA EMBREAGEM INTERMEDIARIO - (4R70W) LIMITED	01	04/05/98
11	F2AZ/ 7E005/A /	PISTAO DA EMBREAGEM INTERMEDIARIO DA TRANSMISSAO AUTOMATICA - (4R70W) LIMITED	01	04/05/98
12	E0AZ/ 7B164/A /	PLACA INTERNA DA EMBREAGEM DA TRANSMISSAO AUTOMATICA - (1/16 ESP. 4R70W) LIMITED	09	04/05/98
13	F3LY/ 7B164/A /	PLACA INTERNA INTERMEDIARIO DA TRANSMISSAO AUTOMATICA - (4R70W) LIMITED	04	04/05/98
14	F1SZ/ 7B164/A /	PLACA INTERNA DIRETA DA EMBREAGEM DA TRANSMISSAO AUTOMATICA - (4R70W) LIMITED	06	04/05/98 04/10/98
15	XL3Z/ 7B442/AA/	PLACA EXTERNA INTERMEDIARIO DA EMBREAGEM DA TRANSMISSAO AUTOMATICA -.0665-.071" (4R70W) LIMITED <i>Peça cancelada, disponível para referência.</i>	CN	04/05/98
15	XL3Z/ 7B442/BA/	PLACA EXTERNA INTERMEDIARIO DA EMBREAGEM DA TRANSMISSAO AUTOMATICA - .077-.081" (4R70W) LIMITED	CN	04/05/98
15	XL3Z/ 7B442/CA/	PLACA EXTERNA INTERMEDIARIO DA EMBREAGEM DA TRANSMISSAO AUTOMATICA -.087-.091" (4R70W) LIMITED <i>Peça cancelada, disponível para referência.</i>	CN	04/05/98
15	XL3Z/ 7B442/DA/	PLACA EXTERNA INTERMEDIARIO DA		


EXPLORER - N.6035 - ENGRENAGENS E EIXOS - (AUTOMATICA - 4R70W)

REF.	NÚMERO DA PEÇA	DESCRIÇÃO DA PEÇA / MODELOS - OPCIONAIS	USO	DATAS
		EMBREGEM DA TRANSMISSAO AUTOMATICA -.097-.101" (4R70W) LIMITED <i>Peça cancelada, disponível para referência.</i>	CN	04/05/98
16	F2TZ/ 7B442/A /	PLACA EXTERNA DA RE DA EMBREGEM DA TRANSMISSAO AUTOMATICA - (4R70W) LIMITED <i>Peça cancelada, disponível para referência.</i>	03	04/05/98
17	F0SZ/ 7B442/A /	PLACA EXTERNA DA EMBREGEM DA TRANSMISSAO AUTOMATICA - (4R70W) LIMITED <i>Peça cancelada, disponível para referência.</i>	05	04/05/98
18	E9SZ/ 7B442/A /	PLACA EXTERNA DIRETA DA EMBREGEM - (1 /16 ESP. /5.00' O.D. /34 DENTES - 4R70W) LIMITED	06	04/05/98 04/10/98
19	F3LY/ 7B066/A /	PLACA DE PRESSAO DA EMBREGEM DA TRANSMISSAO AUTOMATICA INTERMEDIARIO - (4R70W) LIMITED <i>Peça cancelada, disponível para referência.</i>	01	04/05/98
20	F2TZ/ 7B066/B /	PLACA DE PRESSAO DA EMBREGEM DIANTEIRA 34 DENTES - (4R70W) LIMITED <i>Peça cancelada, disponível para referência.</i>	01	04/05/98
21	F2TZ/ 7B066/A /	PLACA DE PRESSAO DA EMBREGEM DA TRANSMISSAO AUTOMATICA TRASEIRO - (4R70W) LIMITED <i>Peça cancelada, disponível para referência.</i>	01	04/05/98 04/10/98
22	F0SZ/ 7B066/B /	PLACA DE PRESSAO DA EMBREGEM - .118' ESPESSURA - (4R70W) LIMITED <i>Peça cancelada, disponível para referência.</i>	01	04/05/98
23	F7AZ/ 7B066/AB/	PLACA DE PRESSAO DA EMBREGEM - 239 ESPESSURA - (4R70W) LIMITED	01	04/05/98
24	F2TZ/ 7F196/A /	CINTA DE SUPER ACIONAMENTO DA TRANSMISSAO AUTOMATICA - (4R70W) LIMITED	01	04/05/98
25	F8AZ/ 7A089/AA/	EMBREGEM INTERMEDIARIA DA TRANSMISSAO AUTOMATICA - (4R70W) LIMITED	01	04/05/98


EXPLORER - N.6035 - ENGRENAGENS E EIXOS - (AUTOMATICA - 4R70W)

REF.	NÚMERO DA PEÇA	DESCRIÇÃO DA PEÇA / MODELOS - OPCIONAIS	USO	DATAS
26	C3AZ/ 7A089/A /	EMBREGEM PLANETARIA DA TRANSMISSAO AUTOMATICA - (4R70W) LIMITED <i>Peça cancelada, disponível para referência.</i>	01	04/05/98
27	F8AZ/ 7D044/AA/	TAMBOR DA EMBREGEM DA RE DA TRANSMISSAO AUTOMATICA - (4R70W) LIMITED <i>Peça cancelada, disponível para referência.</i>	01	04/05/98
28	E0AZ/ 7D403/A /	VEDADOR EXTERNO DO PISTAO DA EMBREGEM DA RE DA TRANSMISSAO AUTOMATICA - (4R70W) LIMITED	01	04/05/98
29	F2TZ/ 7D402/A /	PISTAO DA EMBREGEM DA RE DA TRANSMISSAO AUTOMATICA - (4R70W) LIMITED <i>Peça cancelada, disponível para referência.</i>	01	04/05/98
30	F3AZ/ 7D404/AA/	VEDADOR INTERNO DO PISTAO DA EMBREGEM DA RE DA TRANSMISSAO AUTOMATICA - (4R70W) LIMITED	01	04/05/98
31	E0AZ/ 7D256/A /	ANEL DE PRESSAO DA MOLA DO PISTAO DA EMBREGEM DA RE - (4R70W) LIMITED <i>Peça cancelada, disponível para referência.</i>	01	04/05/98
32	E0AZ/ 7B070/A /	MOLA DE RETENCAO DO PISTAO DA EMBREGEM DA RE DA TRANSMISSAO AUTOMATICA - (4R70W) LIMITED <i>Peça cancelada, disponível para referência.</i>	01	04/05/98
33	E0AZ/ 7A577/A /	ANEL TRAVA DO RETENTOR DA MOLA DO PISTAO DA EMBREGEM DA RE - (4R70W) LIMITED <i>Peça cancelada, disponível para referência.</i>	01	04/05/98
34	F2VY/ 7B497/A /	RETENTOR DO EIXO DA TRANSMISSAO AUTOMATICA - (4R70W) LIMITED	01	04/05/98
35	F3LY/ 7D483/A /	ANEL TRAVA DA EMBREGEM DA RE DA TRANSMISSAO AUTOMATICA - .060/.064 - (4R70W) LIMITED	01	04/05/98
35	F3LY/ 7D483/B /	ANEL TRAVA DA EMBREGEM DA RE DA TRANSMISSAO AUTOMATICA - .074/.078 - (4R70W)		


EXPLORER - N.6035 - ENGRELAGENS E EIXOS - (AUTOMATICA - 4R70W)

REF.	NÚMERO DA PEÇA	DESCRIÇÃO DA PEÇA / MODELOS - OPCIONAIS	USO	DATAS
		LIMITED	01	04/05/98
35	F3LY/ 7D483/C /	ANEL TRAVA DA EMBREAGEM DA RE DA TRANSMISSAO AUTOMATICA - .088/.092 - (4R70W) LIMITED	01	04/05/98
35	F3LY/ 7D483/D /	ANEL TRAVA DA EMBREAGEM DA RE DA TRANSMISSAO AUTOMATICA - .102/.106 - (4R70W) LIMITED	01	04/05/98
36	F0SZ/ 7D483/A /	ANEL TRAVA DA EMBREAGEM PARA FRENTE DA TRANSMISSAO AUTOMATICA - .062 - (4R70W) LIMITED <i>Peça cancelada, disponível para referência.</i>	01	04/05/98
36	F0SZ/ 7D483/B /	ANEL TRAVA DA EMBREAGEM PARA FRENTE DA TRANSMISSAO AUTOMATICA - .076 - (4R70W) LIMITED <i>Peça cancelada, disponível para referência.</i>	01	04/05/98
36	F0SZ/ 7D483/C /	ANEL TRAVA DA EMBREAGEM PARA FRENTE DA TRANSMISSAO AUTOMATICA - .090 - (4R70W) LIMITED <i>Peça cancelada, disponível para referência.</i>	01	04/05/98
36	F0SZ/ 7D483/D /	ANEL TRAVA DA EMBREAGEM PARA FRENTE DA TRANSMISSAO AUTOMATICA - .104 - (4R70W) LIMITED <i>Peça cancelada, disponível para referência.</i>	01	04/05/98
37	F3AZ/ 7D483/A /	ANEL TRAVA DA EMBREAGEM DIRETA DA TRANSMISSAO AUTOMATICA - .052 - (4R70W) LIMITED	01	04/05/98
37	F3AZ/ 7D483/B /	ANEL TRAVA DA EMBREAGEM DIRETA DA TRANSMISSAO AUTOMATICA - .066 - (4R70W) LIMITED	01	04/05/98
37	F3AZ/ 7D483/C /	ANEL TRAVA DA EMBREAGEM DIRETA DA TRANSMISSAO AUTOMATICA - .080 - (4R70W) LIMITED	01	04/05/98
37	F3AZ/ 7D483/D /	ANEL TRAVA DA EMBREAGEM DIRETA DA TRANSMISSAO AUTOMATICA - .094 - (4R70W) LIMITED	01	04/05/98
38	F6AZ/ 7F207/A /	CILINDRO E EIXO DA EMBREAGEM PARA FRENTE DA TRANSMISSAO AUTOMATICA - (4R70W) LIMITED <i>Peça cancelada, disponível para referência.</i>	01	04/05/98


EXPLORER - N.6035 - ENGRENAGENS E EIXOS - (AUTOMATICA - 4R70W)

REF.	NÚMERO DA PEÇA	DESCRIÇÃO DA PEÇA / MODELOS - OPCIONAIS	USO	DATAS
39	E1TZ/ 7A166/A /	ARRUELA DE APOIO DO EIXO DA TRANSMISSAO AUTOMATICA - (4R70W) LIMITED <i>Peça cancelada, disponível para referência.</i>	01	04/05/98
40	F3LY/ 7A548/A /	RETENTOR EXTERNO DO PISTAO DA EMBREAGEM PARA FRENTE - (4R70W) LIMITED	01	04/05/98
41	F3AZ/ 7A548/A /	RETENTOR EXTERNO DO PISTAO DA EMBREAGEM DIRETA - (4R70W) LIMITED	01	04/05/98
42	F3LY/ 7C099/A /	VEDADOR INTERNO DO PISTAO DA EMBREAGEM PARA FRENTE - 21/2' O.D. - (4R70W) LIMITED	01	04/05/98
43	F3AZ/ 7C099/A /	VEDADOR INTERNO DO PISTAO DA EMBREAGEM DIRETA DA TRANSMISSAO AUTOMATICA - (4R70W) LIMITED	01	04/05/98
44	F6AZ/ 7A262/A /	PISTAO DA EMBREAGEM PARA FRENTE DA TRANSMISSAO AUTOMATICA - (4R70W) LIMITED <i>Peça cancelada, disponível para referência.</i>	01	04/05/98 04/10/98
45	F2VY/ 7A262/A /	PISTAO DA EMBREAGEM DIRETA DA TRANSMISSAO AUTOMATICA - (4R70W) LIMITED <i>Peça cancelada, disponível para referência.</i>	01	04/05/98 31/12/01
46	F3AZ/ 7A480/A /	MOLA DE RETORNO DA EMBREAGEM PARA FRENTE DA TRANSMISSAO AUTOMATICA - (4R70W) LIMITED <i>Peça cancelada, disponível para referência.</i>	01	04/05/98
47	E0AZ/ 7A527/A /	RETENTOR DA MOLA DO PISTAO DA EMBREAGEM - 3 1/4 O.D. - (4R70W) LIMITED <i>Peça cancelada, disponível para referência.</i>	01	04/05/98
48	F6AZ/ 7E085/A /	MOLA DE PRESSAO DA TRANSMISSAO AUTOMATICA - (4R70W) LIMITED <i>Peça cancelada, disponível para referência.</i>	01	04/05/98
49	E0AZ/ 7F231/A /	ROLAMENTO DE PISTA DIANTEIRO DO CUBO DA EMBREAGEM PARA FRENTE - (4R70W) LIMITED <i>Peça cancelada, disponível para referência.</i>	01	04/05/98


EXPLORER - N.6035 - ENGRELAGENS E EIXOS - (AUTOMATICA - 4R70W)

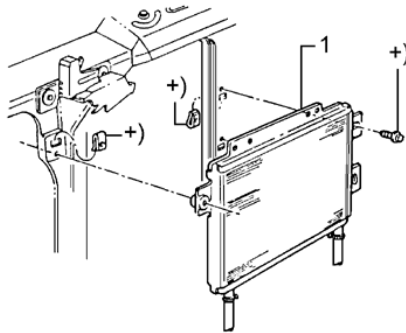
REF.	NÚMERO DA PEÇA	DESCRIÇÃO DA PEÇA / MODELOS - OPCIONAIS	USO	DATAS
50	F2AZ/ 7B067/A /	CUBO DA EMBREAGEM DA TRANSMISSAO AUTOMATICA - (4R70W) LIMITED Peça cancelada, disponível para referência.	01	04/05/98
51	F8AZ/ 7F351/AA/	EIXO INTERMEDIARIO DA TRANSMISSAO AUTOMATICA - (4R70W) LIMITED Peça cancelada, disponível para referência.	01	04/05/98
52	E0AZ/ 7C096/A /	ARRUELA DE APOIO DA TRANSMISSAO AUTOMATICA - (4R70W) LIMITED Peça cancelada, disponível para referência.	01	04/05/98
53	F4SZ/ 7A019/A /	ENGRENAGEM E ANEL DA EMBREAGEM DA RE DA TRANSMISSAO AUTOMATICA - (4R70W) LIMITED Peça cancelada, disponível para referência.	01	04/05/98
54	F3LY/ 7F244/A /	ROLAMENTO DE APOIO DA ENGRENAGEM DA TRANSMISSAO AUTOMATICA - (4R70W) LIMITED Peça cancelada, disponível para referência.	01	04/05/98 04/10/98
55	F3LY/ 7A399/A /	PINHAO DA EMBREAGEM PARA FRENTE DA TRANSMISSAO AUTOMATICA - (4R70W) LIMITED Peça cancelada, disponível para referência.	01	04/05/98
56	F5AZ/ 7F277/AA/	MOLA DA CARACA AO SUPORTE DA PLANETARIA DA TRANSMISSAO AUTOMATICA - (4R70W) LIMITED Peça cancelada, disponível para referência.	01	04/05/98
57	E0AZ/ 7A130/A /	SUPORTE DA ENGRENAGEM PLANETARIA DA TRANSMISSAO AUTOMATICA - (4R70W) LIMITED	01	04/05/98
58	XW1Z/ 7A398/AA/	PLANETARIA DA TRANSMISSAO AUTOMATICA - (4R70W) LIMITED	01	04/05/98
59	F0AZ/ 7D095/A /	CINTA DA EMBREAGEM DA RE DA TRANSMISSAO AUTOMATICA - (4R70W) LIMITED Peça cancelada, disponível para referência.	01	04/05/98
60	E0AZ/ 7F236/B /	CUBO DA EMBREAGEM DIRETA DA TRANSMISSAO AUTOMATICA - (4R70W) LIMITED	01	04/05/98


EXPLORER - N.6035 - ENGRENAGENS E EIXOS - (AUTOMATICA - 4R70W)

REF.	NÚMERO DA PEÇA	DESCRIÇÃO DA PEÇA / MODELOS - OPCIONAIS	USO	DATAS
		<i>Peça cancelada, disponível para referência.</i>		
61	E0AZ/ 7F243/A /	ROLAMENTO INTERNO DA EMBREAGEM DIRETA DA TRANSMISSAO AUTOMATICA - (4R70W) LIMITED	01	04/05/98
62	F4AZ/ 7F237/A /	ARRUELA INTERNA DO ROLAMENTO DA EMBREAGEM DIRETA DA TRANSMISSAO AUTOMATICA - (4R70W) LIMITED	01	04/05/98
63	E5AZ/ 7F235/A /	RETENTOR E MOLA DA EMBREAGEM DIRETA DA TRANSMISSAO AUTOMATICA - (4R70W) LIMITED	01	04/05/98
64	F3LY/ 7A233/A /	ENGRENAGEM ESTACIONADORA DA TRANSMISSAO AUTOMATICA - (4R70W) LIMITED	01	04/05/98
65	F6AZ/ 7F283/AA/	CILINDRO DA EMBREAGEM DIRETA DA TRANSMISSAO AUTOMATICA - (4R70W) LIMITED	01	04/05/98
66	E3AZ/ 7F274/A /	VEDADOR DO EIXO DE POTENCIA A EMBREAGEM DIRETA DA TRANSMISSAO AUTOMATICA - (4R70W) LIMITED <i>Peça cancelada, disponível para referência.</i>	02	04/05/98
67	F1AZ/ 7F240/A /	ROLAMENTO EXTERNO DA EMBREAGEM DIRETA DA TRANSMISSAO AUTOMATICA - (4R70W) LIMITED <i>Peça cancelada, disponível para referência.</i>	01	04/05/98
68	F4TZ/ 7060/A /	EIXO MOTRIZ DA TRANSMISSAO AUTOMATICA - (4R70W) LIMITED <i>Peça cancelada, disponível para referência.</i>	01	04/05/98
69	E6AZ/ 7F273/A /	VEDADOR DO EIXO DE POTENCIA A CARCACA - 1 3/4" O.D. - (4R70W) LIMITED <i>Peça cancelada, disponível para referência.</i>	03	04/05/98
70	F3LY/ 7D164/B /	CUBO DO EIXO DE POTENCIA DA TRANSMISSAO AUTOMATICA - (4R70W) LIMITED <i>Peça cancelada, disponível para referência.</i>	01	04/05/98
71	F3LY/ 7C122/A /	ANEL MOLA DE RETENCAO DO EIXO DE POTENCIA DA TRANSMISSAO AUTOMATICA - (4R70W) LIMITED	01	04/05/98

**EXPLORER - N.6035 - ENGRENAGENS E EIXOS - (AUTOMÁTICA - 4R70W)**

REF.	NÚMERO DA PEÇA	DESCRIÇÃO DA PEÇA / MODELOS - OPCIONAIS	USO	DATAS
		<i>Peça cancelada, disponível para referência.</i>		
72	F67Z/ 7025/AA/	ROLAMENTO DO EIXO MOTRIZ DA CAIXA DE TRANSFERENCIA - (4R70W)		
		LIMITED	01	04/05/98
		<i>Peça cancelada, disponível para referência.</i>		
73	F6AZ/ 7F242/BA/	ROLAMENTO TRASEIRO DA CARACA DA TRANSMISSAO AUTOMÁTICA - (4R70W)		
		LIMITED	01	04/05/98
		<i>Peça cancelada, disponível para referência.</i>		



EXP - N.6040
02/99

