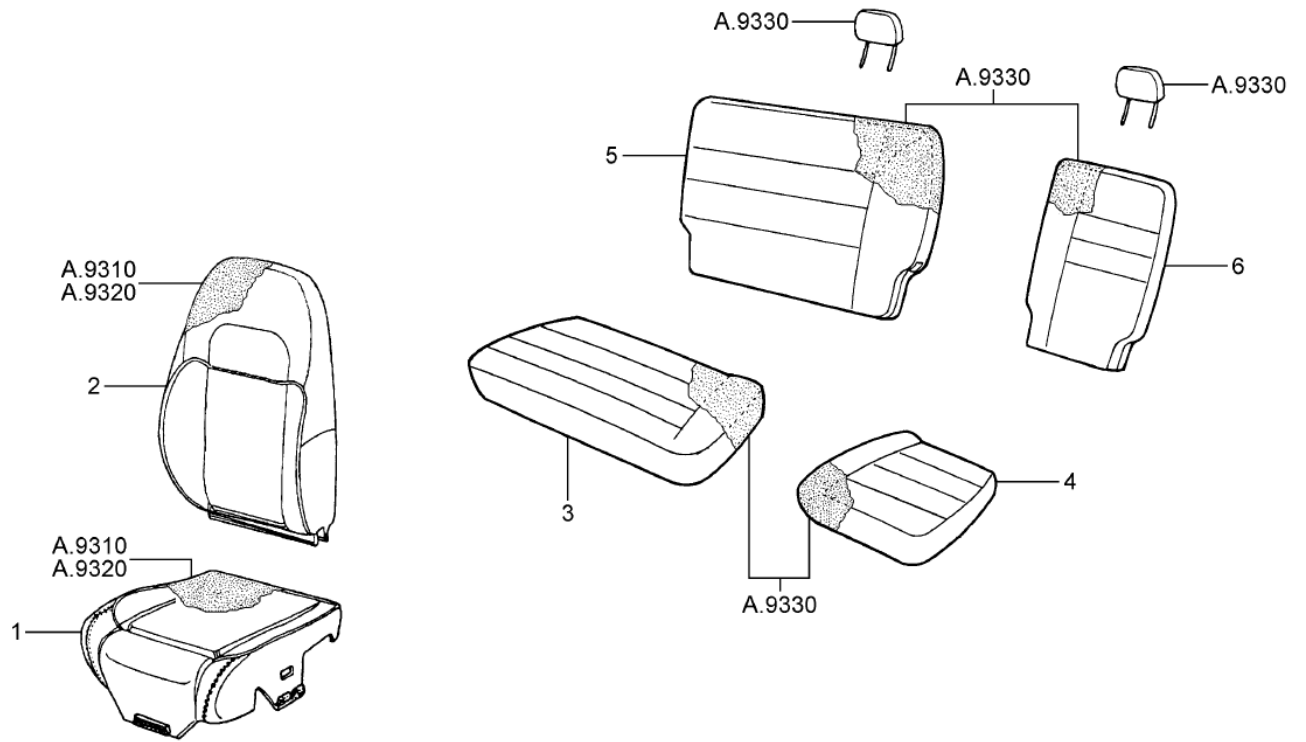




EXPLORER - T.1010 - REVESTIMENTOS DOS BANCOS



EXP - T.1010
02/2000


EXPLORER - T.1010 - REVESTIMENTOS DOS BANCOS

| REF. | NÚMERO DA PEÇA | DESCRIÇÃO DA PEÇA / MODELOS - OPCIONAIS | USO | DATAS |
|------|--------------------|--|-----|-------------------|
| 1 | F57Z/ 1062900/BA/D | REVESTIMENTO DO ASSENTO DO BANCO DIANTEIRO - LD - (SADDLE) XLT Peça cancelada, disponível para referência. | 01 | 09/01/95 31/10/97 |
| 1 | F57Z/ 1062900/BA/Z | REVESTIMENTO DO ASSENTO DO BANCO DIANTEIRO - LD - (GRAFITE) XLT Peça cancelada, disponível para referência. | 01 | 09/01/95 31/01/96 |
| 1 | F67Z/ 1062900/AA/F | REVESTIMENTO DO ASSENTO DO BANCO DIANTEIRO - LD - (GRAFITE) XLT Peça cancelada, disponível para referência. | 01 | 01/02/96 31/08/96 |
| 1 | F67Z/ 1062900/BA/J | REVESTIMENTO DO ASSENTO DO BANCO DIANTEIRO - LD - (GRAFITE) XLT Peça cancelada, disponível para referência. | 01 | 01/09/96 06/09/97 |
| 1 | F77Z/ 1062900/AA/D | REVESTIMENTO DO ASSENTO DO BANCO DIANTEIRO - LD - (GRAFITE) XLT Peça cancelada, disponível para referência. | 01 | 01/09/96 06/09/97 |
| 1 | F57Z/ 1062901/BB/D | REVESTIMENTO DO ASSENTO DO BANCO DIANTEIRO - LE - (SADDLE) XLT Peça cancelada, disponível para referência. | 01 | 09/01/95 31/10/97 |
| 1 | F57Z/ 1062901/BB/Z | REVESTIMENTO DO ASSENTO DO BANCO DIANTEIRO - LE - (GRAFITE) XLT Peça cancelada, disponível para referência. | 01 | 09/01/95 31/01/96 |
| 1 | F67Z/ 1062901/AA/F | REVESTIMENTO DO ASSENTO DO BANCO DIANTEIRO - LE - (GRAFITE) XLT Peça cancelada, disponível para referência. | 01 | 01/02/96 31/08/96 |
| 1 | F67Z/ 1062901/AA/L | REVESTIMENTO DO ASSENTO DO BANCO DIANTEIRO - LE - (GRAFITE) XLT Peça cancelada, disponível para referência. | 01 | 01/09/96 06/09/97 |
| 1 | F77Z/ 1062901/AA/D | REVESTIMENTO DO ASSENTO DO BANCO DIANTEIRO - LE - (GRAFITE) XLT Peça cancelada, disponível para referência. | 01 | 01/09/96 06/09/97 |
| 1 | F87Z/ 7862900/AA/D | REVESTIMENTO DO ASSENTO DO BANCO DIANTEIRO - (GRAFITE) XLT | 01 | 07/09/97 31/10/97 |



EXPLORER - T.1010 - REVESTIMENTOS DOS BANCOS

| REF. | NÚMERO DA PEÇA | DESCRIÇÃO DA PEÇA / MODELOS - OPCIONAIS | USO | DATAS |
|------|--------------------|--|-----|-------------------|
| | | <i>Peça cancelada, disponível para referência.</i> | | |
| 1 | F87Z/ 7862900/CA/B | REVESTIMENTO DO ASSENTO DO BANCO DIANTEIRO - LD - (GRAFITE) LIMITED | 01 | 04/05/98 04/10/98 |
| | | <i>Peça cancelada, disponível para referência.</i> | | |
| 1 | F87Z/ 7862901/CA/B | REVESTIMENTO DO ASSENTO DO BANCO DIANTEIRO - LE - (GRAFITE) LIMITED | 01 | 04/05/98 04/10/98 |
| | | <i>Peça cancelada, disponível para referência.</i> | | |
| 1 | XL2Z/ 7862901/BA/A | REVESTIMENTO DO ASSENTO DO BANCO DIANTEIRO - LE - (MARRON) COURO LIMITED | 01 | 01/08/99 |
| | | <i>Peça cancelada, disponível para referência.</i> | | |
| 2 | F57Z/ 1364416/BA/D | REVESTIMENTO DO ENCOSTO DO BANCO DIANTEIRO - (SADDLE) XLT | 02 | 09/01/95 31/10/97 |
| | | <i>Peça cancelada, disponível para referência.</i> | | |
| 2 | F57Z/ 1364416/BA/Z | REVESTIMENTO DO ENCOSTO DO BANCO DIANTEIRO - (GRAFITE) XLT | 02 | 09/01/95 31/01/96 |
| | | <i>Peça cancelada, disponível para referência.</i> | | |
| 2 | F67Z/ 1364416/AA/D | REVESTIMENTO DO ENCOSTO DO BANCO DIANTEIRO - (GRAFITE) XLT | 02 | 01/02/96 31/10/97 |
| | | <i>Peça cancelada, disponível para referência.</i> | | |
| 2 | F87Z/ 7864416/DA/B | REVESTIMENTO DO ENCOSTO DO BANCO DIANTEIRO - (GRAFITE) LIMITED | 02 | 04/05/98 04/10/98 |
| | | <i>Peça cancelada, disponível para referência.</i> | | |
| 3 | F5TZ/ 7863804/BA/D | REVESTIMENTO DO ASSENTO DO BANCO TRASEIRO - LD - (SADDLE) XLT | 01 | 09/01/95 31/10/97 |
| | | <i>Peça cancelada, disponível para referência.</i> | | |
| 3 | F5TZ/ 7863804/BA/Z | REVESTIMENTO DO ASSENTO DO BANCO TRASEIRO - LD - (GRAFITE) XLT | 01 | 09/01/95 31/01/96 |
| | | <i>Peça cancelada, disponível para referência.</i> | | |
| 3 | F5TZ/ 7863804/CA/Z | REVESTIMENTO DO ASSENTO DO BANCO TRASEIRO - LD - (GRAFITE - SPORT) XLT | 01 | 01/09/96 31/10/97 |
| | | <i>Peça cancelada, disponível para referência.</i> | | |
| 3 | F6TZ/ 7863804/DA/D | REVESTIMENTO DO ASSENTO DO BANCO TRASEIRO - LD - (GRAFITE) | | |



EXPLORER - T.1010 - REVESTIMENTOS DOS BANCOS

| REF. | NÚMERO DA PEÇA | DESCRIÇÃO DA PEÇA / MODELOS - OPCIONAIS | USO | DATAS |
|------|--------------------|--|-----|-------------------|
| | | XLT Peça cancelada, disponível para referência. | 01 | 01/02/96 31/08/96 |
| 3 | F67Z/ 7863804/DA/E | REVESTIMENTO DO ASSENTO DO BANCO TRASEIRO - LD - (GRAFITE) | | |
| | | XLT Peça cancelada, disponível para referência. | 01 | 01/09/96 31/10/97 |
| 3 | F87Z/ 7863804/DA/B | REVESTIMENTO DO ASSENTO DO BANCO TRASEIRO - LD - (GRAFITE) | | |
| | | LIMITED Peça cancelada, disponível para referência. | 01 | 04/05/98 04/10/98 |
| 4 | F5TZ/ 7863805/BA/D | REVESTIMENTO DO ASSENTO DO BANCO TRASEIRO - LE - (SADDLE) | | |
| | | XLT Peça cancelada, disponível para referência. | 01 | 09/01/95 31/10/97 |
| 4 | F5TZ/ 7863805/BA/Z | REVESTIMENTO DO ASSENTO DO BANCO TRASEIRO - LE - (GRAFITE) | | |
| | | XLT Peça cancelada, disponível para referência. | 01 | 09/01/95 31/01/96 |
| 4 | F5TZ/ 7863805/CA/Z | REVESTIMENTO DO ASSENTO DO BANCO TRASEIRO - LE - (GRAFITE - SPORT) | | |
| | | XLT Peça cancelada, disponível para referência. | 01 | 01/09/96 31/10/97 |
| 4 | F6TZ/ 7863805/DA/D | REVESTIMENTO DO ASSENTO DO BANCO TRASEIRO - LE - (GRAFITE) | | |
| | | XLT Peça cancelada, disponível para referência. | 01 | 01/02/96 31/08/96 |
| 4 | F67Z/ 7863805/DA/E | REVESTIMENTO DO ASSENTO DO BANCO TRASEIRO - LE - (GRAFITE) | | |
| | | XLT Peça cancelada, disponível para referência. | 01 | 01/09/96 31/10/97 |
| 4 | F87Z/ 7863805/DA/B | REVESTIMENTO DO ASSENTO DO BANCO TRASEIRO - LE - (GRAFITE) | | |
| | | LIMITED | 01 | 04/05/98 04/10/98 |
| 5 | F5TZ/ 7866600/BA/D | REVESTIMENTO DO ENCOSTO DO BANCO TRASEIRO - LD - (SADDLE) | | |
| | | XLT Peça cancelada, disponível para referência. | 01 | 09/01/95 31/10/97 |
| 5 | F5TZ/ 7866600/BA/Z | REVESTIMENTO DO ENCOSTO DO BANCO TRASEIRO - LD - (GRAFITE) | | |
| | | XLT Peça cancelada, disponível para referência. | 01 | 09/01/95 31/01/96 |
| 5 | F5TZ/ 7866600/CA/Z | REVESTIMENTO DO ENCOSTO DO BANCO | | |



EXPLORER - T.1010 - REVESTIMENTOS DOS BANCOS

| REF. | NÚMERO DA PEÇA | DESCRIÇÃO DA PEÇA / MODELOS - OPCIONAIS | USO | DATAS |
|------|--------------------|---|-----|-------------------|
| | | TRASEIRO - LD - (GRAFITE - SPORT) XLT Peça cancelada, disponível para referência. | 01 | 01/09/96 31/10/97 |
| 5 | F6TZ/ 7866600/DA/D | REVESTIMENTO DO ENCOSTO DO BANCO TRASEIRO - LD - (GRAFITE) XLT Peça cancelada, disponível para referência. | 01 | 01/02/96 31/08/96 |
| 5 | F6TZ/ 7866600/FA/E | REVESTIMENTO DO ENCOSTO DO BANCO TRASEIRO - LD - (GRAFITE) XLT Peça cancelada, disponível para referência. | 01 | 01/09/96 31/10/97 |
| 5 | F7TZ/ 7866600/AA/B | REVESTIMENTO DO ENCOSTO DO BANCO TRASEIRO - LD - (GRAFITE) LIMITED Peça cancelada, disponível para referência. | 01 | 04/05/98 04/10/98 |
| 6 | F5TZ/ 7866601/BA/D | REVESTIMENTO DO ENCOSTO DO BANCO TRASEIRO - LE - (SADDLE) XLT Peça cancelada, disponível para referência. | 01 | 09/01/95 31/10/97 |
| 6 | F5TZ/ 7866601/BA/Z | REVESTIMENTO DO ENCOSTO DO BANCO TRASEIRO - LE - (GRAFITE) XLT Peça cancelada, disponível para referência. | 01 | 09/01/95 31/01/96 |
| 6 | F5TZ/ 7866601/CA/Z | REVESTIMENTO DO ENCOSTO DO BANCO TRASEIRO - LE - (GRAFITE - SPORT) XLT Peça cancelada, disponível para referência. | 01 | 01/09/96 31/10/97 |
| 6 | F6TZ/ 7866601/DA/D | REVESTIMENTO DO ENCOSTO DO BANCO TRASEIRO - LE - (GRAFITE) XLT Peça cancelada, disponível para referência. | 01 | 01/02/96 31/08/96 |
| 6 | F6TZ/ 7866601/FA/E | REVESTIMENTO DO ENCOSTO DO BANCO TRASEIRO - LE - (GRAFITE) XLT Peça cancelada, disponível para referência. | 01 | 01/09/96 31/10/97 |
| 6 | F7TZ/ 7866601/AA/B | REVESTIMENTO DO ENCOSTO DO BANCO TRASEIRO - LE - (GRAFITE) LIMITED Peça cancelada, disponível para referência. | 01 | 04/05/98 |