



AGRALE S.A.

**CATÁLOGO DE PEÇAS
CATALOGO DE PIEZAS
CATALOG OF PARTS**

MARRUÁ

VERSÃO / VERSIÓN / VERSION:

MILITAR

MILITAR COMANDO

MARRUÁ SÉRIE ESPECIAL

**DEPARTAMENTO DE PEÇAS E ASSISTÊNCIA TÉCNICA
DEPARTAMENTO DE PIEZAS Y ASSISTENCIA TECNICA
PARTS DEPARTMENT AND TECHNICAL ASSISTENCE**

CAXIAS DO SUL - RS - BRASIL

INTRODUÇÃO

CATÁLOGO DE PEÇAS AGRALE MARRUÁ

Este catálogo de peças foi desenvolvido para facilitar a identificação e localização das peças de reposição. As ilustrações aqui contidas não devem servir como base para quaisquer resoluções de ordem técnica.

A correta interpretação e manuseio deste catálogo são formas para se obter um melhor atendimento dos pedidos de peças de reposição. Consulte primeiramente os índices. Na ilustração estão identificadas a peça e o número dos itens, e na relação encontramos o número do item por ordem sequencial, código, quantidade, denominação e sua aplicação por modelo.

Quaisquer alterações que ocorrerem na estrutura do produto são informadas através de nossos boletins técnicos.

DEPARTAMENTO DE PEÇAS E ASSISTÊNCIA TÉCNICA

1ª EDIÇÃO

Código: 2900.002.191.00.4

INTRODUCCION

CATÁLOGO DE PIEZAS AGRALE MARRUÁ

Este catálogo de piezas fue desarrollado para facilitar la identificación de las piezas de reposición. Las ilustraciones que acompañan el mismo no deben servir de base para cualquier resolución de orden técnica.

La correcta interpretación y manoseo de este catálogo son formas para obtener un mejor atendimento de los pedidos de las piezas de reposición. Consulte primero los índices. En la ilustración están identificadas las piezas y el número de los itens, y en la relación encontramos el número del item por orden de secuencia, código, cantidad, denominación y su aplicación por modelo.

Cualquier alteración que ocurra en la estructura del producto son informadas a través de nuestros boletines técnicos.

DEPARTAMENTO DE PIEZAS Y ASSISTÊNCIA TÉCNICA

1ª EDICIÓN

Código: 2900.002.191.00.4

INTRODUCTION

MARRUÁ AGRALE CATALOG OF PARTS

This catalog of parts was developed to make it easier the identification and location of replacement parts. The pictures shown here must not be used as a fundament for any technical decision.

The correct interpretation and handling of this catalog are ways to get a better understanding of replacement parts orders. You should first check the contents. The part and items number are identified in the picture and in the list we can find the item number by sequence order, code, quantity, denomination and its use by model.

Any changes that may occur in the product structure are informed through our technical bulletins.

PARTS DEPARTMENT AND TECHNICAL ASSISTANCE

1st EDITION

Code: 2900.002.191.00.4

ÍNDICE

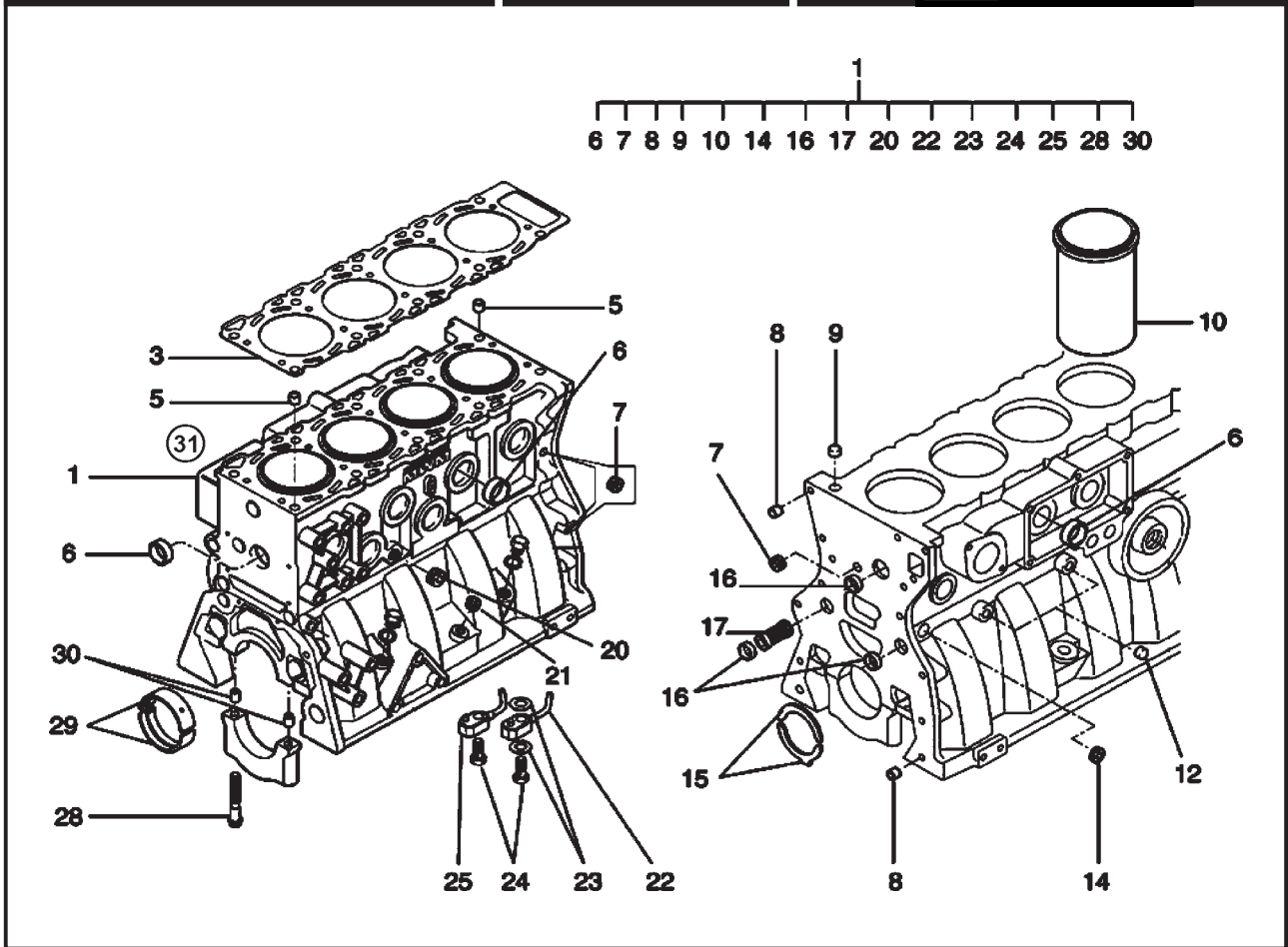
- 01 Sistema Do Motor - Bloco Do Motor / Sistema Del Motor - Bloque Del Motor / Engine System - Engine Block
- 02 Sistema Do Motor - Carcaça Do Trem De Engrenagens / Sistema Del Motor - Carcasa Del Trem De Las Engrenajes /
02 Engine System - Gear Train Body
- 03 Sistema Do Motor - Carcaça Do Volante / Sistema Del Motor - Carcasa Del Volante / Engine System - Steering Wheel Body
- 04 Sistema Do Motor - Cárter / Sistema Del Motor - Cárter / Engine System - Crankcase
- 05 Sistema Do Motor - Árvore De Manivelas / Sistema Del Motor - Cigüeñal / Engine System - Crankshaft
- 06 Sistema Do Motor - Árvore De Comando De Válvulas / Sistema Del Motor - Árbol De Mando De Levas / Engine System - Camshaft Valves
- 07 Sistema Do Motor - Pistão E Biela / Sistema Del Motor - Pistón Y Biela / Engine System - Piston And Connecting Rod
- 08 Sistema Do Motor - Cabeçote E Tampa De Válvulas / Sistema Del Motor - Culata Y Tapa De Válvulas / Engine System - Cylinder Head And Valve Cover
- 09 Sistema Do Motor - Bomba De Óleo Lubrificante / Sistema Del Motor - Bomba De Aceite Lubricante / Engine System - Lubricant Oil Pump
- 10 Sistema Do Motor - Filtro E Resfriador De Óleo Lubrificante / Sistema Del Motor - Filtro E Enfriador De Aceite Lubrificante /
10 Engine System - Lubricant Oil Filter And Cooler
- 11 Sistema Do Motor - Tubulação De Injeção - Baixa Pressão / Sistema Del Motor - Tubería De Inyección - Baja Presión /
11 Engine System - Injection Piping - Low Pressure
- 12 Sistema Do Motor - Bomba Injetora / Sistema Del Motor - Bomba De Inyección / Engine System - Injection Pump
- 13 Sistema Do Motor - Fixação E Acionamento Da Bomba Injetora / Sistema Del Motor - Fijación Y Accionamiento De La Bomba De Inyección /
13 Engine System - Fuel Injection Pump Driving And Mounting
- 14 Sistema Do Motor - Porta Bico Injetor / Sistema Del Motor - Porta Tobera / Engine System - Nozzle Holder
- 15 Sistema Do Motor - Bomba De Água E Termostatos / Sistema Del Motor - Bomba De Água Y Termostatos /
15 Engine System - Water Pump And Thermostats
- 16 Sistema Do Motor - Ventilador E Acionamento Do Ventilador - Agrale / Sistema Del Motor - Ventilador Y Accionamiento Del Ventilador Agrale /
16 Engine System - Fan And Agrale Fan Driving
- 17 Sistema Do Motor - Coletor De Admissão / Sistema Del Motor - Múltiple De Admisión / Engine System - Intake Manifold
- 18 Sistema Do Motor - Bomba Hidráulica Da Direção / Sistema Del Motor - Bomba Hidráulica De La Dirección /
18 Engine System - Steering Hydraulic Pump
- 19 Sistema Do Motor - Curva De Admissão / Sistema Del Motor - Codo De Admisión / Engine System - Intake Elbow
- 20 Sistema Do Motor - Coletor De Escape / Sistema Del Motor - Múltiple De Escape / Engine System - Exhaust Manifold
- 21 Sistema Do Motor - Respiro Do Motor / Sistema Del Motor - Respiro Del Motor / Engine System - Engine Breather
- 22 Sistema Do Motor - Sobrealimentação / Sistema Del Motor - Sobrealimentación / Engine System - Turbocharging
- 23 Sistema Do Motor - Sobrealimentação / Sistema Del Motor - Sobrealimentación / Engine System - Turbocharging
- 24 Sistema Do Motor - Alternador / Sistema Del Motor - Alternador / Engine System - Alternator
- 25 Sistema Do Motor - Motor De Partida / Sistema Del Motor - Motor De Arranque / Engine System - Starter
- 26 Sistema Do Motor - Bomba De Vácuo / Sistema Del Motor - Bomba De Vácuo / Engine System - Vacuum Pump
- 27 Sistema Do Motor - Alavanca Do Tensor E Tomada De Força / Sistema Del Motor - Palanca Del Tensor Y Tomada De Fuerza /

ÍNDICE

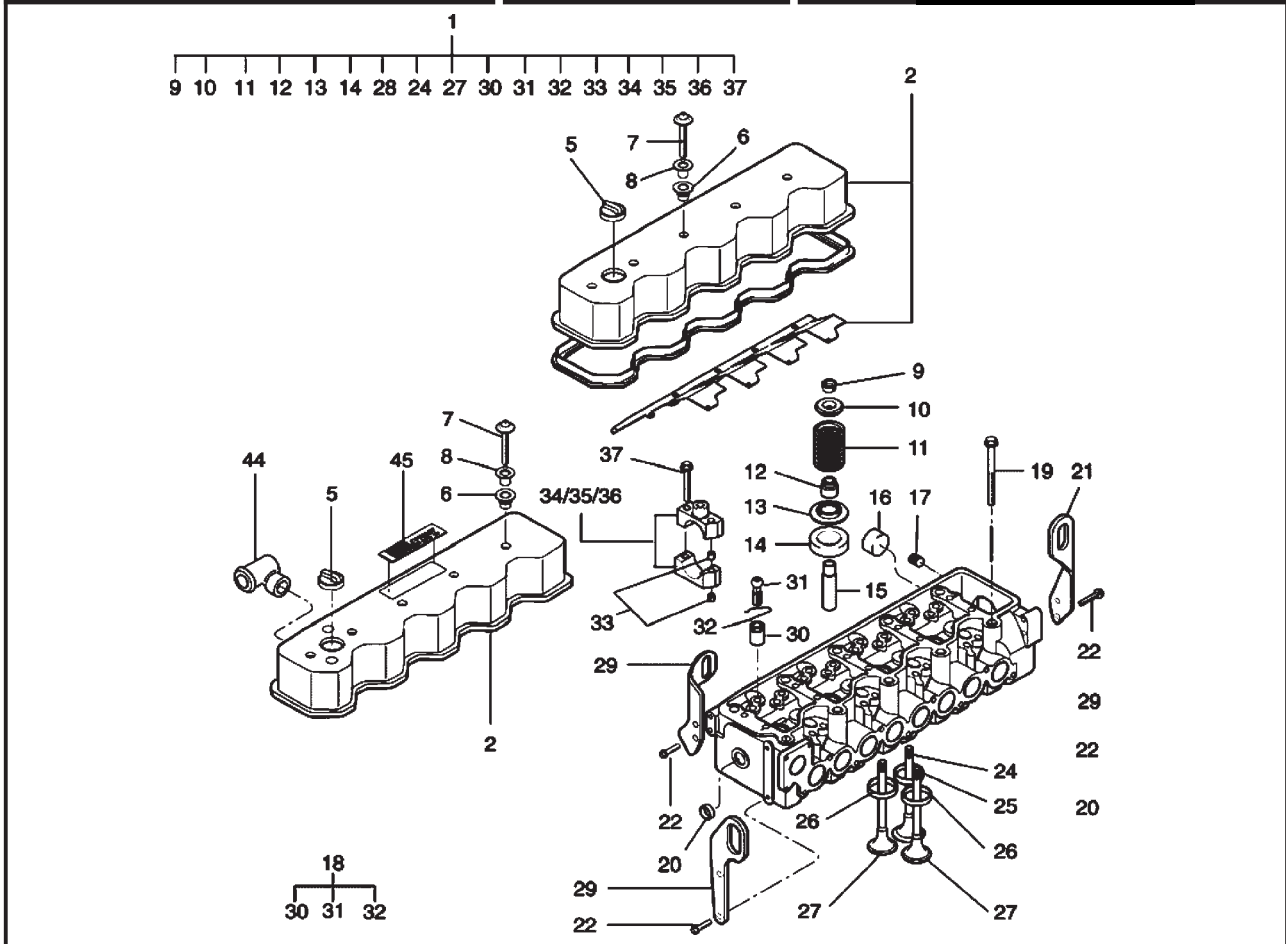
- 27 Engine System - Tensioner Lever And Power Take Off
- 28 Sistema Do Motor - Suporte Do Motor / Sistema Del Motor - Soporte Del Motor / Engine System - Engine Bracket
- 29 Sistema Do Motor - Jogo De Reparo / Sistema Del Motor - Juego De Reparación / Engine System - Repair Kit
- 30 Sistema Do Escapamento / Sistema Del Escapamiento / Exhaust System
- 31 Sistema Do Radiador / Sistema Del Radiador / Radiator System
- 32 Pré-montagem Sistema De Admissão / Pre-montaje Sistema De Admisión / Pre-Assembly Intake System
- 33 Sistema Do Motor - Carcaça Da Embreagem / Sistema Del Motor - Carcasa Del Embrague / Engine System - Clutch Body
- 34 Sistema Da Embreagem / Sistema De La Embrague / Clutch System
- 35 Montagem Da Alavanca Da Caixa De Transferência / Montaje De La Palanca De La Caja De Transferencia / Transfer Box Lever Assembly
- 36 Montagem Da Caixa De Transferência / Montaje De La Caja De Transferencia / Transfer Box Assembly
- 37 Conj. Alavanca De Câmbio / Conj. Palanca De Cambio / Gearshift Lever Set
- 38 Sistema De Articulação Da Alavanca De Câmbio E Suporte / Sistema De Articulación De La Palanca De Cambio Y Soporte /
38 Gearshift Lever And Support Articulation System
- 39 Sistema Da Caixa De Câmbio - Varões E Garfos / Sistema De La Caja De Cambio - Varones Y Horquillas / Gearshift Box System - Rod And Fork
- 40 Sistema Da Caixa De Câmbio - Carcaça E Tampas / Sistema De La Caja De Cambio - Carcaza Y Tapas / Gearshift Box System - Body And Cover
- 41 Sistema Da Caixa De Câmbio - Engrenagens Da Árvore Secundária / Sistema De La Caja De Cambio - Engranajes De La Árbol Secundaria /
41 Gearshift Box System - Second Tree Gear
- 42 Sistema Da Caixa De Câmbio - Eixo Intermediário E Engrenagens / Sistema De La Caja De Cambio - Eje Intermediario Y Engranajes /
42 Gearshift Box System - Intermediate Shaft And Gear
- 43 Sistema De Transmissão - Cardan / Sistema De Transmisión - Cardán / Transmission System - Driveline
- 44 Conj. Chassi / Conj. Chasis / Chassis Set
- 45 Conj. Eixo Dianteiro - Transmissão Dianteira / Conj. Eje Delantero - Transmisión Delantera / Front Shaft Set - Front Transmission
- 46 Montagem Eixo Dianteiro / Montaje Eje Delantero / Front Shaft Assembly
- 47 Sistema Da Suspensão Dianteira / Sistema De La Suspensión Delantera / Front Suspending System
- 48 Conj. Eixo Traseiro - Transmissão Traseira / Conj. Eje Trasero - Transmisión Trasera / Rear Shaft Assembly - Rear Transmission
- 49 Sistema Da Suspensão Traseira / Sistema De La Suspensión Trasera / Rear Suspending System
- 50 Sistema De Freio Traseiro / Sistema De Freno Trasero / Rear Brake System
- 51 Sistema Dos Rodados / Sistema De Los Rodados / Wheels System
- 52 Conj. Suporte Articulação Dos Pedais / Conj. Soporte Articulación De Los Pedales / Pedals Articulation Support Assembly
- 53 Mecanismo Hidráulico Integral / Mecanismo Hidraulico Integral / Integral Hydraulic Mechanism
- 54 Sistema De Direção - Setor De Direção / Sistema De Dirección - Setor De Dirección / Steering Wheel System - Steering Wheel Sector
- 55 Sistema De Direção - Volante / Sistema De Dirección - Volante / Steering System - Steering Wheel
- 56 Sistema De Alimentação / Sistema De Alimentación / Feeding System
- 57 Sistema De Freio - Tubulação De Freio / Sistema De Freno - Tuberia De Freno / Brake System - Brake Piping

ÍNDICE

- 58 Sistema Do Freio De Estacionamento / Sistema Del Freno De Estacionamiento / Parking Brake System
- 59 Sistema De Freio Dianteiro / Sistema De Freno Delantero / Front Brake System
- 60 Conj. Quadro Pára-brisa / Conj. Quadro Parabrisa / Windshield Frame Assembly
- 61 Sistema Limpador Do Pára-brisa / Sistema Limpiador Del Parabrisa / Windshield Wiper System
- 62 Conj. Painel De Instrumentos (MILITAR) / Conj. Tablero De Instrumentos (MILITAR) / Instruments Panel Set (MILITARY)
- 63 Conj. Painel De Instrumentos (MARRUÁ S.E.) / Conj. Tablero De Instrumentos (MARRUÁ S.E.) / Instruments Panel Set (MARRUÁ S.E.)
- 64 Sistema Elétrico - Central Elétrica / Sistema Electrico - Central Electrica / Electric System - Electric Central
- 65 Sistema De Ventilação / Sistema De Ventilación / Airing System
- 66 Sistema Elétrico Dianteiro / Sistema Electrico Delantero / Front Electric System
- 67 Sistema Elétrico Traseiro / Sistema Electrico Trasero / Rear Electric System
- 68 Conj. Quadro Dianteiro, Capô E Pára-lamas Dianteiros / Conj. Quadro Delantero, Capó Y Gardabarras Delanteros /
68 Front Frame, Hood And Front Fender Assembly
- 69 Sistema Elétrico - Bateria E Cabos / Sistema Electrico - Bateria Y Cables / Electric System - Battery And Cables
- 70 Assento E Complementos / Asiento Y Complemento / Seat And Complements
- 71 Montagem Barra De Segurança, Estribo E Pára-lama / Montaje Barra De Seguridad, Estribo Y Guardabarro / Safety Bar Assembly, Footstep And Fender
- 72 Periféricos E Ferramentas Carroceria Militar / Periféricos Y Herramientas Carrocería Militar / Periferics And Tools Military Body
- 73 Conj. Porta Traseira / Conj. Puerta Trasera / Rear Door Set
- 74 Conj. Reservatório Auxiliar / Conj. Reservatório Auxiliar / Auxiliary Reservoir Assembly
- 75 Conj. Capota De Lona - Verde (MILITAR) / Conj. Capote De Lona - Verde (MILITAR) / Canvas Hood Set - Green (MILITARY)
- 76 Conj. Capota De Lona - Preta (MARRUÁ S.E.) / Conj. Capote De Lona - Negra (MARRUÁ S.E.) / Canvas Hood Set - Black (MARRUÁ S.E.)
- 77 Adesivos / Adhesivos / Decals

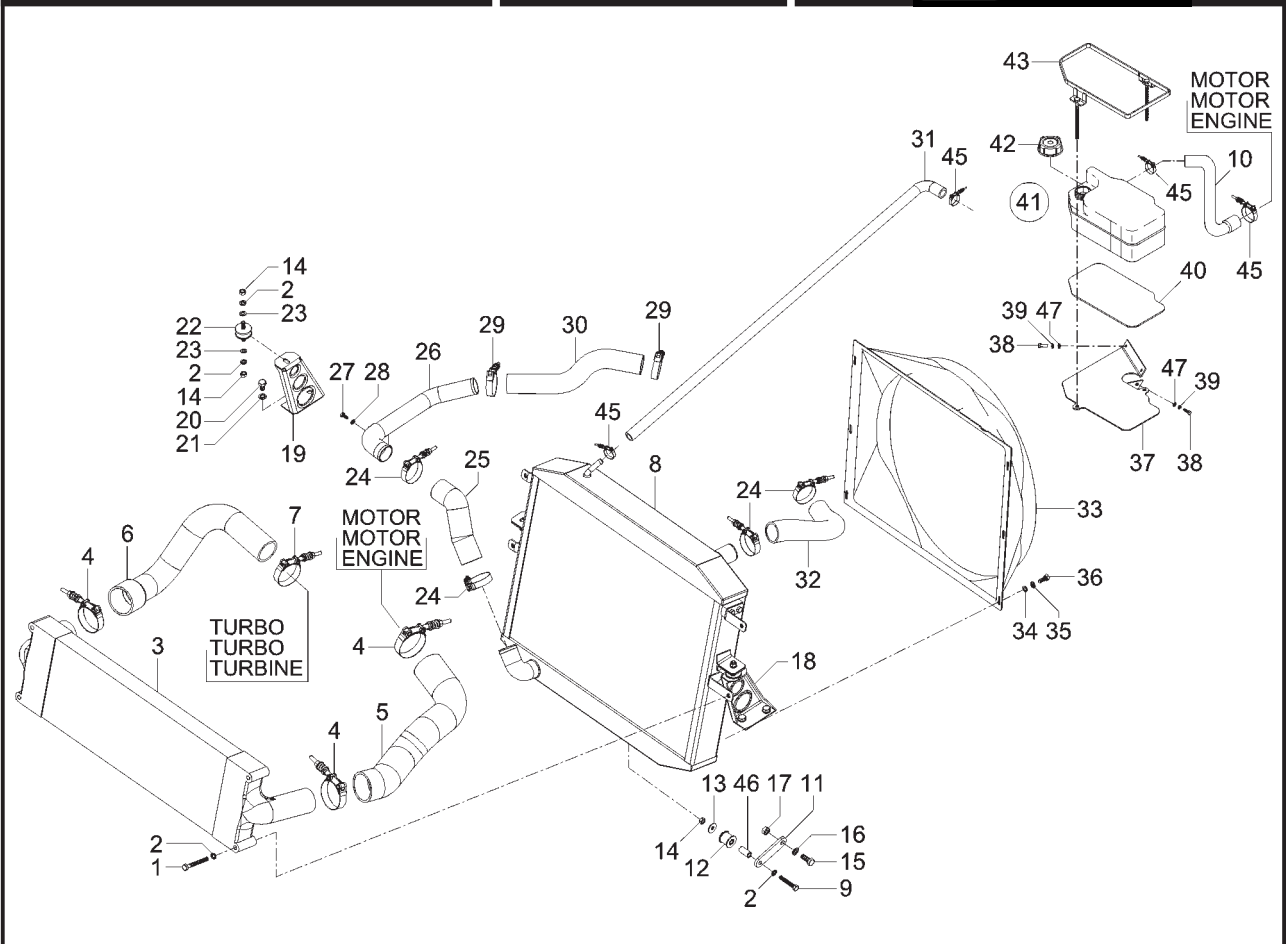


SISTEMA DO MOTOR - BLOCO DO MOTOR SISTEMA DEL MOTOR - BLOQUE DEL MOTOR ENGINE SYSTEM - ENGINE BLOCK						MILITAR	MARRUÁ S.E.
ITEM	CÓDIGO Nº DE PIEZAS CODE	QNT. CT. QTY.	DENOMINAÇÃO / DENOMINACIÓN / DENOMINATION				
1	6008.001.046.00.9	1	Bloco do Motor	Bloque del Motor	Engine Block	X	X
3	6008.001.065.00.9	1	Junta do Cabeçote - 1,4 mm	Empaque de la Culata - 1,4 mm	Cylinder Head Gasket - 1.4 mm	X	X
5	6008.001.064.00.2	2	Pino Guia	Perno Guia	Guide Pin	X	X
6	6008.001.047.00.7	11	Tampa de Vedação	Tapa de Vedación	Sealing Cover	X	X
7	6008.001.056.00.8	2	Bujão M8x1	Tapón M8x1	Plug M8x1	X	X
8	6008.001.054.00.3	2	Pino Guia	Perno Guia	Guide Pin	X	X
9	6008.001.055.00.0	1	Tampão Ø12	Tapón Ø12	Plug Ø12	X	X
10	6008.001.477.00.6	4	Camisa Semi-usinada	Camisa Semiacabada	Cylinder Liner, Pre finished	X	X
12	6008.001.475.00.0	1	Tampão	Tapón	Plug	X	X
14	6008.001.071.00.7	1	Tampão	Tapón	Plug	X	X
15	6008.001.070.01.7	2	Anel de Encosto - 0,25 mm	Aro de Ajuste - 0,25 mm	Thrust Bearing - 0.25 mm	X	X
15	6008.001.070.00.9	2	Anel de Encosto - STD	Aro de Ajuste - STD	Thrust Bearing - STD	X	X
16	6008.001.053.00.5	7	Tampa de Vedação	Tapa de Vedación	Sealing Cover	X	X
17	6008.001.052.00.7	1	Válvula de Alívio	Válvula de Alivio	Relief Valve	X	X
20	4010.011.021.00.8	1	Bujão 3/8"	Tapón 3/8"	Plug 3/8"	X	X
22	6008.001.049.00.3	4	Ejetor de Óleo - Lado Esquerdo	Eyector de Aceite - Lado Izquierdo	Oil Ejector - Left Side	X	X
23	6008.001.051.00.9	16	Arruela de Vedação	Arandela de Vedación	Sealing Washer	X	X
24	6008.001.050.00.1	8	Parafuso Ôco	Tornillo Huego	Hollow Screw	X	X
25	6008.001.048.00.5	4	Ejetor de Óleo - Lado Direito	Eyector de Aceite - Lado Derecho	Oil Ejector - Right Side	X	X
28	6008.001.066.00.7	10	Parafuso - Mancal / Bloco	Tornillo - Cojinete / Bloque	Bolt - Bearing / Block	X	X
29	6008.001.069.01.9	5	Jogo de Bronzinas - 0,25 mm	Juego de Cojinetes - 0,25 mm	Main Bearing Set - 0.25 mm	X	X
29	6008.001.069.02.7	5	Jogo de Bronzinas - 0,50 mm	Juego de Cojinetes - 0,50 mm	Main Bearing Set - 0.50 mm	X	X
29	6008.001.069.03.5	5	Jogo de Bronzinas - 0,75 mm	Juego de Cojinetes - 0,75 mm	Main Bearing Set - 0.75 mm	X	X
29	6008.001.069.00.1	5	Jogo de Bronzinas - STD	Juego de Cojinetes - STD	Main Bearing Set - STD	X	X
30	6008.001.067.00.5	10	Pino Guia	Perno Guia	Guide Pin	X	X
31	6011.001.006.00.7	1	Motor MWM 4.07 TCA 132CV - 24V	Motor MWM 4.07 TCA 132CV - 24V	Engine MWM 4.07 TCA 132CV - 24V	X	
31	6011.001.060.00.4	1	Motor MWM 4.07 TCA 132CV - 12V	Motor MWM 4.07 TCA 132CV - 12V	Engine MWM 4.07 TCA 132CV - 12V		X

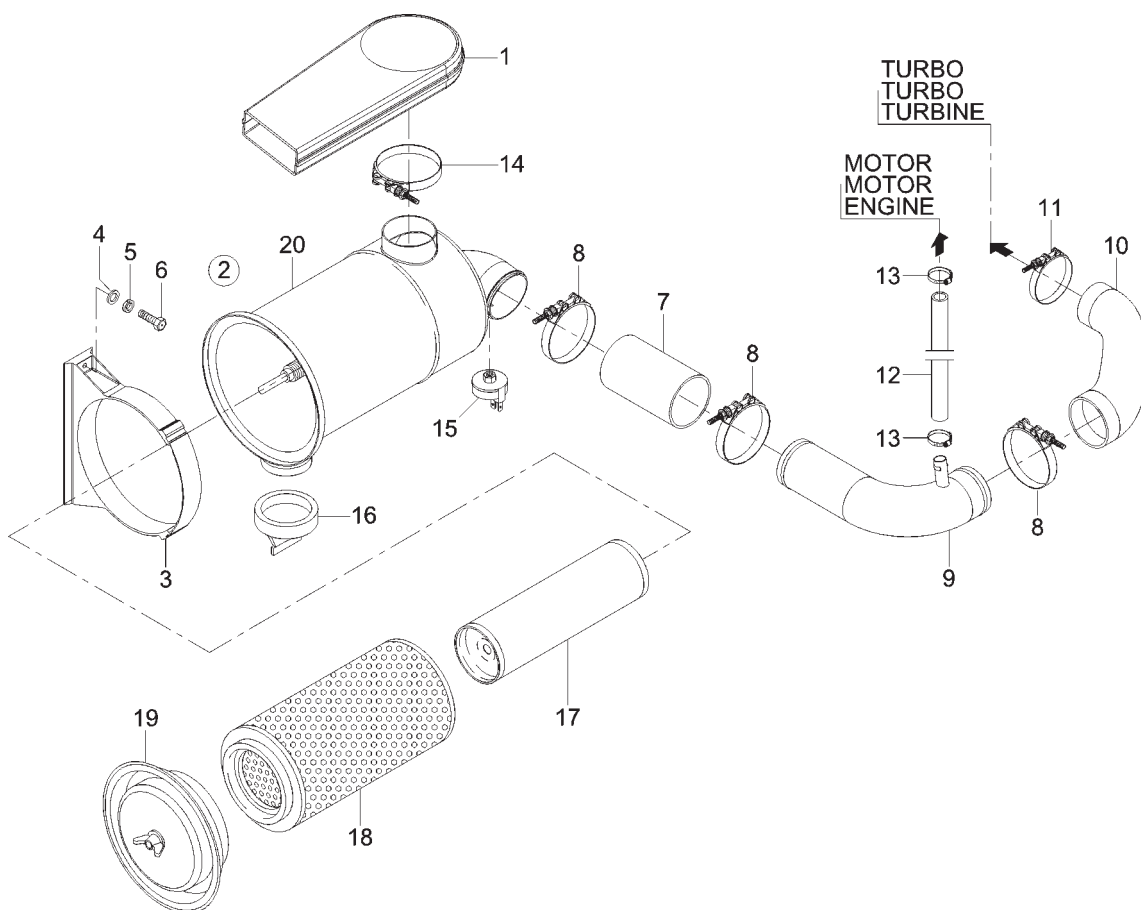


SISTEMA DO MOTOR - CABEÇOTE E TAMPA DE VÁLVULA
SISTEMA DEL MOTOR - CULATA Y TAMPA DE VÁLVULAS
ENGINE SYSTEM - CYLINDER HEAD AND VALVE COVER

ITEM	CÓDIGO Nº DE PIEZAS CODE	QNT. CT. QTY.	DENOMINAÇÃO / DENOMINACIÓN / DENOMINATION			MILITAR	MARRUÁ S.E.
1	6011.001.077.00.8	1	Cabeçote Completo	Culata Completa	Cylinder Head, Complete	X	X
2	6011.001.078.00.6	1	Tampa de Válvulas - Cj.	Tapa de Válvulas - Cj.	Valve Cover - Assy.	X	X
5	6013.001.066.00.7	1	Tampa	Tapa	Cover	X	X
6	6008.001.183.00.0	5	Anel de Vedação da Tampa de Válvulas	Anillo de Vedación de la Tapa de Válvulas	Valve Cover Sealing Ring	X	X
7	6008.001.186.00.3	5	Parafuso Fixação da Tampa de Válvulas	Tornillo de Fijación de la Tapa de Válvulas	Valve Cover Fixing Bolt	X	X
8	6008.001.184.00.8	5	Bucha	Buje	Bushing	X	X
9	6008.001.169.00.9	24	Trava	Traba	Lock	X	X
10	6008.001.168.00.1	8	Prato da Mola - Válvula de Admissão	Plato del Resorte - Válvula de Admisión	Retainer - Intake Valve	X	X
10	6013.001.067.00.5	4	Prato da Mola - Válvula de Escape	Plato del Resorte - Válvula de Escape	Retainer - Exhaust Valve	X	X
11	6008.001.167.00.3	12	Mola da Válvula - Admissão	Resorte de la Válvula de Admisión	Intake Valve Spring	X	X
11	6013.001.068.00.3	4	Mola da Válvula - Escape	Resorte de la Válvula	Valve Spring	X	X
12	6008.001.166.00.5	12	Retentor da Válvula	Retén de la Válvula	Valve Seal	X	X
13	6013.001.069.00.1	4	Arruela da Mola - Admissão	Arandela del Resorte - Admisión	Spring Washer - Intake	X	X
13	6008.001.165.00.7	12	Arruela da Mola - Admissão e Escape	Arandela del Resorte - Admisión y Escape	Spring Washer - Intake and Exhaust	X	X
14	6008.001.170.00.7	8	Espaçador	Espaciador	Spacer	X	X
15	6008.001.160.00.8	12	Guia de Válvulas	Guia de Válvulas	Valve Guide	X	X
16	6008.001.053.00.5	9	Tampa de Vedação	Tapa de Vedación	Sealing Cover	X	X
17	6008.001.056.00.8	4	Bujão M8x1	Tapón M8x1	Plug M8x1	X	X
18	6011.001.079.00.4	1	Parafuso - Cj.	Tornillo - Cj.	Bolt - Assy	X	X
19	6008.001.180.00.6	10	Parafuso Fixação Cabeçote	Tornillo de Fijación de la Culata	Cylinder Head Fixing Bolt	X	X
20	6008.001.176.00.4	2	Tampa de Vedação	Tapa de Vedación	Sealing Cover	X	X
21	6008.001.361.00.2	1	Alça de Levantamento do Motor - Traseira	Alza de Levantamiento del Motor - Trazera	Engine Lifting Hook - Rear Side	X	X
22	6008.001.074.00.1	4	Parafuso M8x20	Tornillo M8x20	Bolt M8x20	X	X

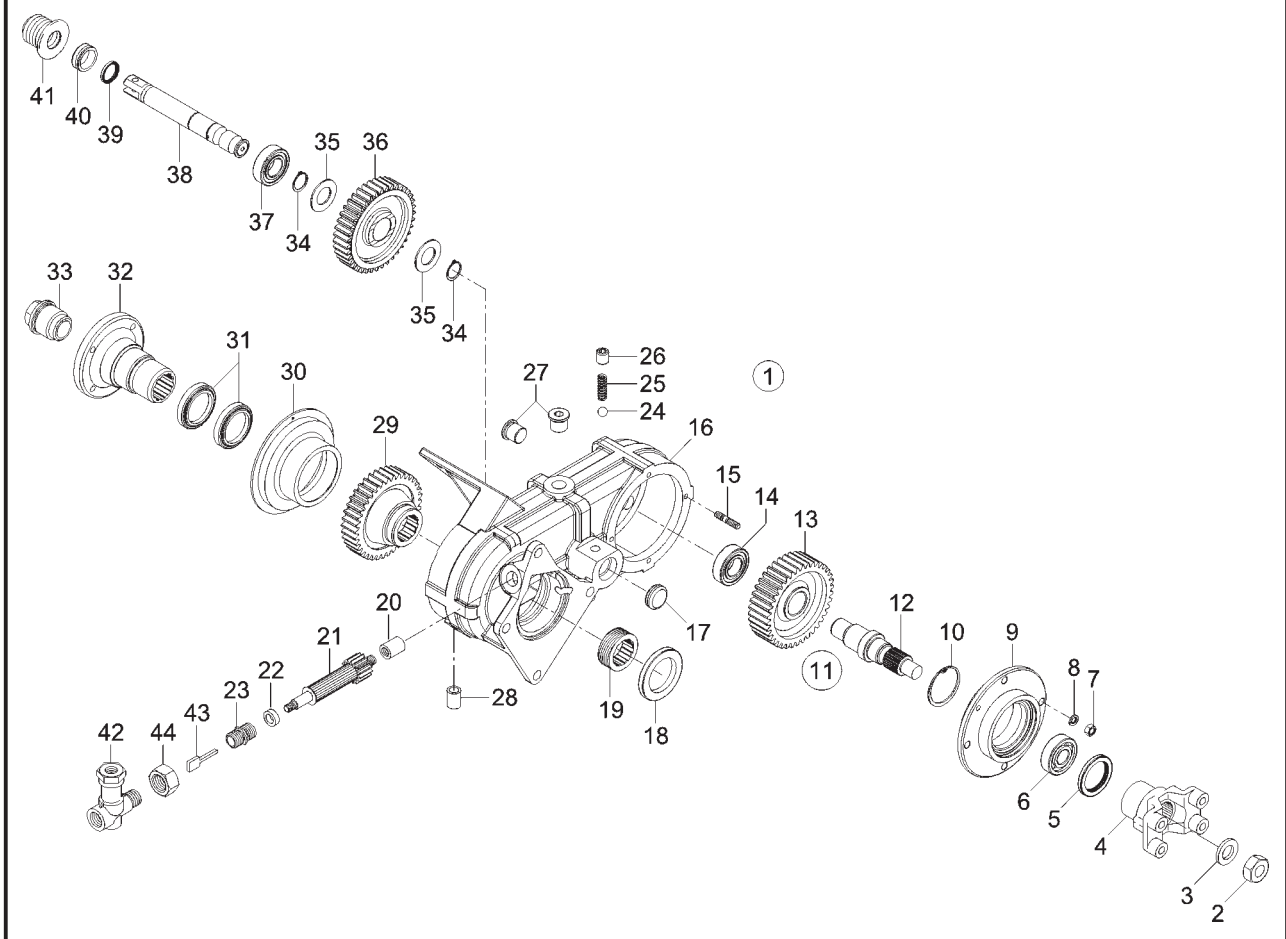


SISTEMA DO RADIADOR SISTEMA DEL RADIADOR RADIATOR SYSTEM						MILITAR	MARRUÁ S.E.
ITEM	CÓDIGO Nº DE PIEZAS CODE	QNT. CT. QTY.	DENOMINAÇÃO / DENOMINACIÓN / DENOMINATION				
1	4101.045.041.05.2	4	Parafuso Sextavado M8x70	Tornillo Hex. M8x70	Hex. Bolt M8x70	X	X
2	4103.012.009.01.3	9	Arruela de Pressão A8	Arandela de Presión A8	A8 Pressure Collar	X	X
3	6011.001.018.00.2	1	Radiador Aftercooler	Radiador Aftercooler	Aftercooler Radiator	X	X
4	6008.001.441.00.2	3	Abraçadeira Tucho Tab-6877	Abrazadera Tucho Tab-6877	Tab-6877 Tappet Clamp	X	X
5	6011.001.016.00.6	1	Mangueira Saída Aftercooler	Manguera Salida Aftercooler	Aftercooler Outlet Hose	X	X
6	6011.001.015.00.8	1	Mangueira Saída do Turbo	Manguera Salida del Turbo	Turbo Outlet Hose	X	X
7	6008.001.034.00.5	1	Abraçadeira Tucho Tab-5765	Abrazadera Tucho Tab-5765	Tab-5765 Tappet Clamp	X	X
8	6011.001.019.00.0	1	Radiador D'agua	Radiador de Agua	Water Radiator	X	X
9	4101.047.096.05.4	1	Parafuso Sextavado M8x45	Tornillo Hex. M8x45	Hex. Bolt M8x45	X	X
10	6011.001.042.00.2	1	Mangueira Vaso de Expansão	Manguera Vaso de Expansión	Expansion Receptacle Hose	X	X
11	6011.001.022.00.4	1	Braço de Ligação	Brazo de Ligación	Coupling Arm	X	X
12	6011.001.055.00.4	1	Coxim Inferior Radiador	Cojín Inferior Radiador	Radiator Inferior Cushion	X	X
13	4103.024.011.01.5	1	Arruela Lisa A8,4	Arandela Lisa A8,4	A8,4 Flat Collar	X	X
14	4102.011.007.06.9	5	Porca Sextavada M8	Tuerca Hex. M8	Hex. Nut M8	X	X
15	4101.048.006.05.2	1	Parafuso Sextavado M10x25	Tornillo Hex. M10x25	Hex. Bolt M10x25	X	X
16	4103.012.010.01.1	1	Arruela de Pressão A10	Arandela de Presión A10	A10 Pressure Collar	X	X
17	4102.011.011.05.3	1	Porca Sextavada M10	Tuerca Hex. M10	Hex. Nut M10	X	X
18	6011.001.025.00.7	1	Suporte Esquerdo do Radiador	Soporte Izquierdo del Radiador	Radiator Left Support	X	X
19	6011.001.024.00.0	1	Suporte Direito do Radiador	Soporte Derecho del Radiador	Radiator Right Support	X	X
20	4101.048.003.05.9	4	Parafuso Sextavado M10x16	Tornillo Hex. M10x16	Hex. Bolt M10x16	X	X
21	4103.012.010.01.1	4	Arruela de Pressão A10	Arandela de Presión A10	A10 Pressure Collar	X	X
22	6011.001.020.00.8	2	Coxim Superior do Radiador	Cojín Superior del Radiador	Radiator Upper Cushion	X	X
23	4103.015.015.01.7	4	Arruela Lisa A8,4	Arandela Lisa A8,4	A8,4 Flat Collar	X	X
24	6008.001.437.00.0	4	Abraçadeira Tucho Tab-4854	Abrazadera Tucho Tab-4854	Tab-4854 Tappet Clamp	X	X
25	6011.001.040.00.6	1	Mangueira Inferior do Radiador	Manguera Inferior del Radiador	Radiator Inferior Hose	X	X
26	6011.001.026.00.5	1	Conj. Tubo de Ligação D'agua	Conj. Tubo de Ligación de Agua	Water Connection Pipe Set	X	X
27	4101.047.070.05.9	2	Parafuso Sextado M6x14	Tornillo Hex. M6x14	Hex. Bolt M6x14	X	X
28	4103.012.007.01.7	2	Arruela de Pressão A6	Arandela de Presión A6	A6 Pressure Collar	X	X
29	6008.001.436.00.2	2	Abraçadeira Tucho Tab-4450	Abrazadera Tucho Tab-4450	Tab-4450 Tapped Clamp	X	X



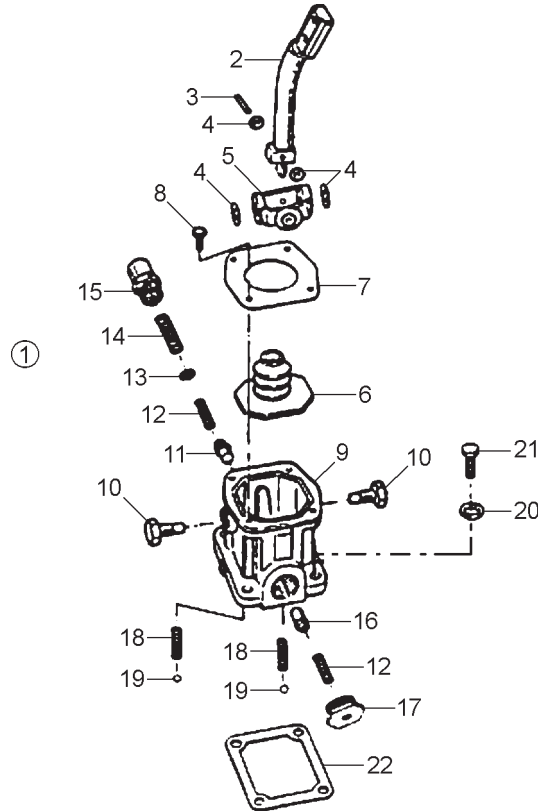
PRÉ-MONTAGEM SISTEMA DE ADMISSÃO
PRE-MONTAJE SISTEMA DE ADMISIÓN
PRE-ASSEMBLY INTAKE SYSTEM

ITEM	CÓDIGO Nº DE PIEZAS CODE	QNT. CT. QTY.	DENOMINAÇÃO / DENOMINACIÓN / DENOMINATION			MILITAR	MARRUÁ S.E.
1	6011.001.017.00.4	1	Conj. Tomada de Ar	Conj. Toma de Aire	Air Intake Assembly	X	X
2	6011.001.045.00.5	1	Conj. Filtro de Ar (Inclui Itens 15 ao 20)	Conj. Filtro de Aire (Inclui Itenos 15 al 20)	Air Filter Set (Include Items 15 to 20)	X	X
3	6011.001.066.00.1	1	Conj. Suporte Filtro de Ar	Conj. Soporte Filtro de Aire	Air Filter Support Set	X	X
4	4103.011.015.01.1	4	Arruela Lisa A10,5	Arandela Lisa A10,5	A10,5 Flat Collar	X	X
5	4103.012.010.01.1	4	Arruela de Pressão A10	Arandela de Presión A10	A10 Pressure Collar	X	X
6	4101.048.003.05.9	4	Parafuso Sextavado M10x16	Tornillo Hex. M10x16	Hex. Bolt M10x16	X	X
7	6011.001.014.00.1	1	Mangueira Saída Filtro	Manguera Salida Filtro	Filter Outlet Hose	X	X
8	6008.001.443.00.8	3	Abraçadeira Tucho Tab-8089	Abrazadera Tucho Tab-8089	Tab-8089 Tapped Clamp	X	X
9	6011.001.013.00.3	1	Conj. Tubo Saída do Filtro	Conj. Tubo Salida del Filtro	Filter Outlet Pipe Set	X	X
10	6011.001.065.00.3	1	Mangueira Entrada Turbina	Manguera Entrada Turbina	Turbine Inlet Pipe	X	X
11	6008.001.440.00.4	1	Abraçadeira Tucho Tab-6371	Abrazadera Tucho Tab-6371	Tab-6371 Tapped Clamp	X	X
12	1020.140.010.00.7	0,15m	Mangueira ø¾	Manguera ø¾	ø¾ Hose	X	X
13	8002.108.105.00.6	1	Abraçadeira ¾" a 1"	Abrazadera ¾" al 1"	Clamp ¾" until 1"	X	X
14	6008.001.445.00.3	1	Abraçadeira Tucho Tab-92101	Abrazadera Tucho Tab-92101	Tab-92101 Tapped Clamp	X	X
15	8009.101.127.00.2	1	Indicação Manutenção	Indicación Manutención	Maintenance Indication	X	X
16	6011.001.047.00.1	1	Válvula Descarga Poeira	Valvula Descarga Polvo	Dust Evacuation Valve	X	X
17	6011.001.049.00.7	1	Elemento Filtrante	Elemento Filtrador	Filtering Element	X	X
18	6011.001.046.00.3	1	Elemento de Segurança	Elemento de Seguridad	Safety Element	X	X
19	6011.001.048.00.9	1	Fundo Completo	Fondo Completo	Complete Bottom	X	X
20	-	1	Item Sem Reposição Individual	Item Sin Reposición Individual	Item with no Individual Replacement	X	X



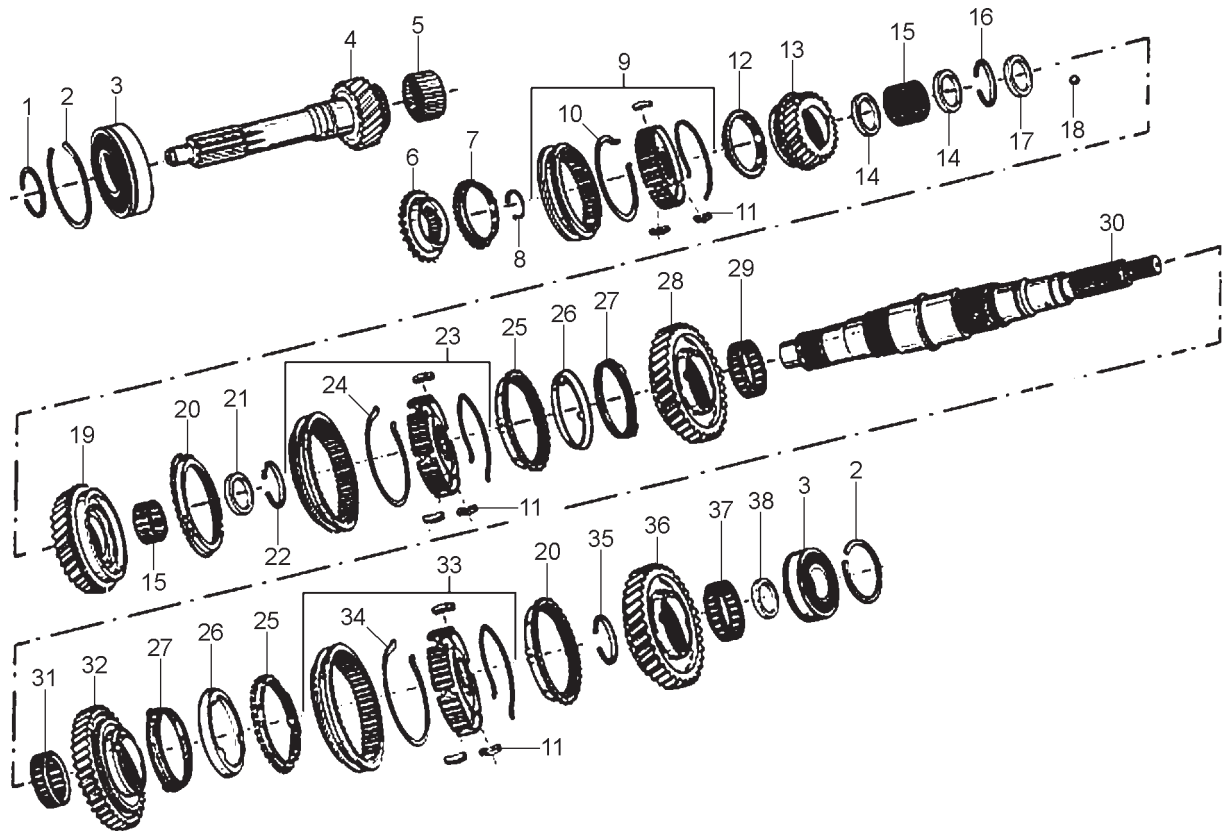
MONTAGEM DA CAIXA DE TRANSFERÊNCIA
MONTAJE DE LA CAJA DE TRANSFERENCIA
TRANSFER BOX ASSEMBLY

ITEM	CÓDIGO Nº DE PIEZAS CODE	QNT. CT. QTY.	DENOMINAÇÃO / DENOMINACIÓN / DENOMINATION			MILITAR	MARRUÁ S.E.
1	6011.004.018.00.9	1	Caixa de Transferência	Caja de Transferencia	Transfer Box		
			(Inclui Itens 2 ao 41)	(Inclui Itenes 2 al 41)	(Includes Items 2 to 41)	X	X
2	4102.018.037.02.8	1	Porca Sextavada 3/4" 16	Tuerca Hex. 3/4" 16	Hex. Nut 3/4" 16	X	X
3	6011.004.025.00.4	1	Arruela	Arandela	Collar	X	X
4	6011.004.023.00.9	1	Terminal Yoke	Terminal Yoke	Yoke Terminal	X	X
5	4002.010.104.00.0	1	Retentor 39,4x80x6,4	Retén 39,4x80x6,4	39,4x80x6,4 Retainer	X	X
6	4011.019.021.00.9	1	Rolamento 30x72x19	Rodamiento 30x72x19	30x72x19 Ball Bearing	X	X
7	4102.011.007.06.9	4	Porca Sextavada M8	Tuerca Hex. M8	Hex. Nut M8	X	X
8	4103.012.009.02.1	4	Arruela de Pressão A8	Arandela de Presión A8	A8 Pressure Collar	X	X
9	6011.004.022.00.1	1	Flange	Brida	Flange	X	X
10	4008.011.046.00.9	1	Anel Elástico 72x2,5	Anillo Elastico 72x2,5	72x2,5 Elastic Ring	X	X
11	6011.004.026.00.2	1	Conj. Eixo de Fretagem	Conj. Eje de Fretagem	Freight Axle Set		
			(Inclui Itens 12 e 13)	(Inclui Itenes 12 y 13)	(Include Items 12 and 13)	X	X
12	6011.004.028.00.8	1	Eixo Entalhado	Eje Entalhado	Grooved Axle	X	X
13	6011.004.027.00.0	1	Engrenagem do Eixo de Fretagem	Engranaje del Eje de Fretagem	Freight Shaft Gear	X	X
14	4001.047.104.00.9	1	Rolamento de Agulhas 25x34x20	Rodamiento de Aguas 25x34x20	25x34x20 Needles Ball Bearing	X	X
15	4101.035.010.01.8	4	Parafuso Prisioneiro M8x25	Tornillo Espárrago M8x25	Stud Bolt M8x25	X	X
16	6011.004.037.00.9	1	Carcaça Caixa de Transferência	Carcaza Caja de Transferencia	Transfer Box Body	X	X
17	6011.004.021.00.3	1	Tampa de Vedação	Tapa de Vedación	Seal Cover	X	X
18	4002.010.101.00.6	1	Retentor 54x72x8	Retén 54x72x8	54x72x8 Retainer	X	X
19	6008.004.019.00.3	1	Engrenagem Motriz do Velocímetro 5 Dentes	Engranaje Motriz del Velocímetro 5 Dentes	5 Teeth Speedometer Driving Gear		
						X	X
20	6011.004.043.00.7	1	Bucha Pinhão Velocímetro	Buje Piñon Velocímetro	Speedometer Pinion Bushing	X	X
21	6011.004.040.00.3	1	Pinhão Velocímetro 18D	Piñon Velocímetro 18D	18 Teeth Speedometer Pinion	X	X
22	6011.004.044.00.5	1	Arruela Luva do Pinhão	Arandela Manguito del Piñon	Pinion Sleeve Collar	X	X
23	6011.004.042.00.9	1	Luva do Pinhão Velocímetro	Manguito del Piñon Velocímetro	Speedometer Pinion Sleeve	X	X
24	4007.010.011.00.6	1	Esfera Ø=12 ou 15/32	Esfera Ø=12 ou 15/32	Ball Ø=12 or 15/32	X	X
25	6011.004.020.00.5	1	Mola Helicoidal	Resorte Helicoidal	Spiral Spring	X	X
26	4101.041.080.05.4	1	Parafuso sem Cabeça M14x2x20	Tornillo sin Cabeza M14x2x20	14x2x20 Headless Screw	X	X



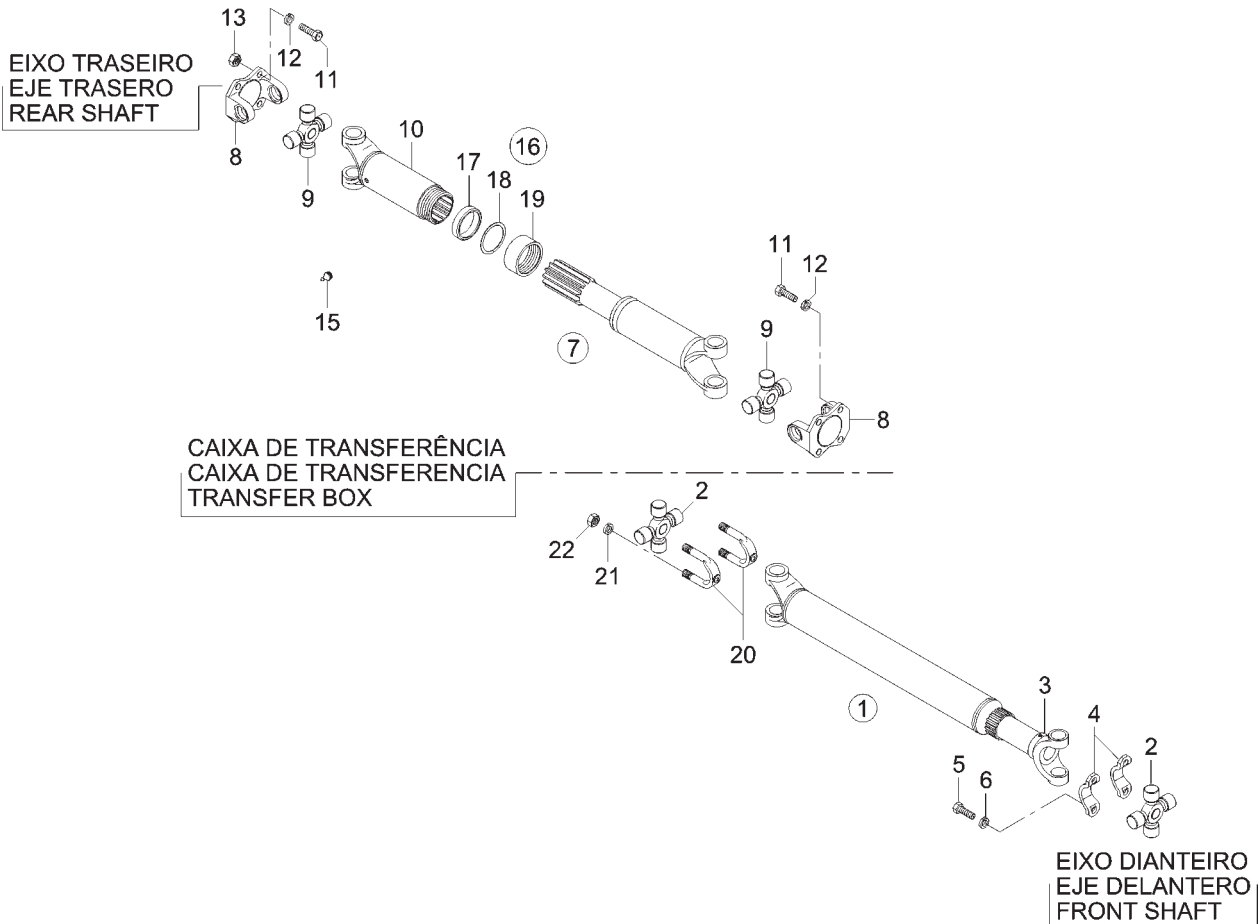
SISTEMA DE ARTICULAÇÃO DA ALAVANCA DE CÂMBIO E SUPORTE
SISTEMA DE ARTICULACIÓN DE LA PALANCA DE CAMBIO Y SOPORTE
GEARSHIFT LEVER AND SUPPORT ARTICULATION SYSTEM

ITEM	CÓDIGO Nº DE PIEZAS CODE	QNT. CT. QTY.	DENOMINAÇÃO / DENOMINACIÓN / DENOMINATION			MILITAR	MARRUÁ S.E.
1	6008.004.207.00.4	1	Conj. Torre de Controle Direito	Conj. Torre de Control Derecho	Right Control Tower Set	X	X
			(Inclui Itens 2 ao 22)	(Inclui Itenes 2 al 22)	(Include Items 2 to 22)	X	X
2	6008.004.211.00.6	1	Alavanca de Mudanças Inferior	Palanca de Cambios Inferior	Inferior Gearshift Lever	X	X
3	6010.004.016.00.5	1	Pino de Articulação da Alavanca	Perno de Articulación de la Palanca	Lever Coupling Pivot	X	X
4	6010.004.017.00.3	4	Arruela de Encosto	Arandela de Apoyo	Post Collar	X	X
5	6010.004.018.00.1	1	Suporte de Artic. da Alvanca	Soporte de Artic. de la Palanca	Lever Coupling Support	X	X
6	6010.004.020.00.7	1	Protetor de Pó	Protector de Polvo	Dust Protector	X	X
7	6010.004.019.00.9	1	Tampa Protetora da Torre	Tapa Protectora de la Torre	Tower Protector Cover	X	X
8	6010.004.021.00.5	4	Parafuso	Tornillo	Screw	X	X
9	6008.004.220.00.7	1	Carcaça da Torre de Controle	Carcaza de la Torre de Control	Control House Body	X	X
10	6010.004.023.00.1	2	Pino Roscado de Artic. da Alavanca	Perno Roscado de Artic. de la Palanca	Lever Coupling Thread Pivot	X	X
11	6008.004.219.00.9	1	Embolo de 1ª/Ré	Émbolo de 1ª/Ré	1 st /Reverse Piston	X	X
12	6008.004.218.00.1	2	Mola do Embolo de 1ª/Ré e 4ª/5ª	Resorte del Émbolo de 1ª/Ré y 4ª/5ª	Piston Spring from 1 st /Reverse and 4 th /5 th	X	X
13	6008.004.217.00.3	1	Arruela de Encosto do Embolo 1ª/Ré	Arandela de Apoyo del Émbolo 1ª/Ré	1 st /Reverse Piston Post Collar	X	X
14	6008.004.216.00.5	1	Mola Offset da Ré	Resorte Offset de la Ré	Reverse Offset Spring	X	X
15	6008.004.215.00.7	1	Bujão Roscado de 1ª/Ré	Tapón Roscado de 1ª/Ré	1 st Reverse Thread Plug	X	X
16	6008.004.225.00.6	1	Embolo de 4ª/5ª	Émbolo de 4ª/5ª	4 th And 5 th Piston	X	X
17	6010.004.026.00.4	1	Bujão Roscado de 4ª/5ª	Tapón Roscado de 4ª/5ª	4 th And 5 th Thread Plug	X	X
18	6008.004.224.00.9	2	Mola da Esfera	Resorte de la Esfera	Ball Spring	X	X
19	6010.004.032.00.2	2	Esfera	Esfera	Ball	X	X
20	6008.004.223.00.1	4	Arruela do Parafuso da Torre	Arandela del Tornillo de la Torre	Tower Screw Collar	X	X
21	6008.004.222.00.3	4	Parfuso da Torre de Controle	Tornillo de la Torre de Control	Control Tower Screw	X	X
22	6006.004.134.00.4	1	Guarnição da Torre de Controle	Guarnición de la Torre de Control	Control Tower Trimming	X	X



SISTEMA DA CAIXA DE CÂMBIO - ENGENHAGENS DA ÁRVORE SECUNDÁRIA
SISTEMA DE LA CAJA DE CAMBIO - ENGRANAJES DE LA ÁRBOL SECUNDARIA
GEARSHIFT BOX SYSTEM - SECOND TREE GEAR

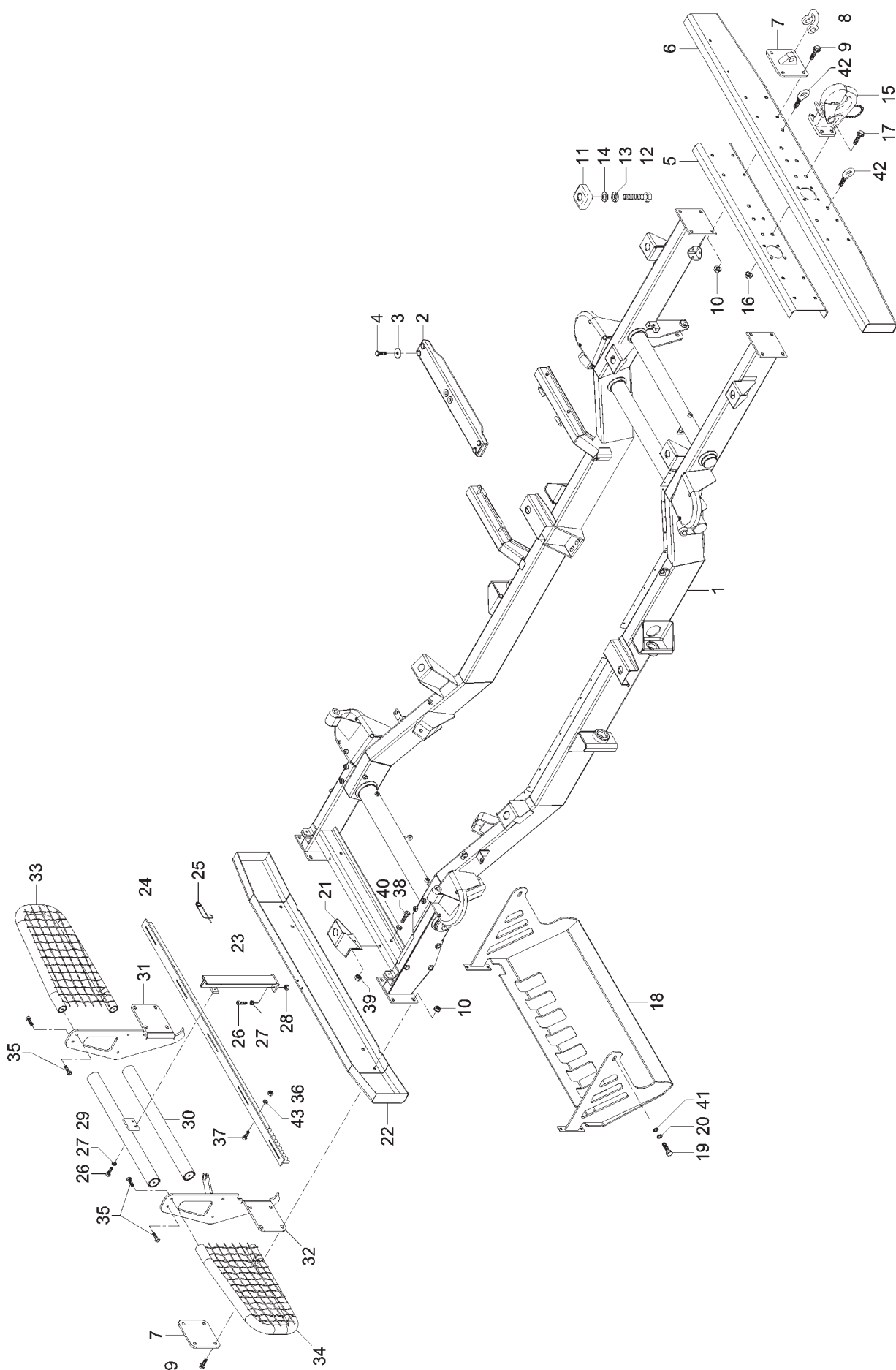
ITEM	CÓDIGO Nº DE PIEZAS CODE	QNT. CT. QTY.	DENOMINAÇÃO / DENOMINACIÓN / DENOMINATION			MILITAR	MARRUÁ S.E.
1	6001.004.047.04.1	1	Anel Trava	Anillo Traba	Lock Ring	X	X
2	6001.004.062.00.8	2	Anel Trava	Anillo Traba	Lock Ring	X	X
3	6006.004.095.00.7	2	Rolamento de Esferas	Rodamiento de Esferas	Ball Bearing	X	X
4	6011.004.045.00.2	1	Eixo Piloto	Eje Piloto	Pilot Shaft	X	X
5	6001.004.065.00.1	16	Rolete	Rodillo	Roller	X	X
6	6006.004.105.00.4	1	Cone Sincronizador da 5ª Velocidade	Cono Sincronizador de la 5ª Velocidad	5th Speed Cone Synchronizer	X	X
7	6006.004.104.00.7	1	Anel Sincronizador da 5ª Velocidade	Anillo Sincronizador de la 5ª Velocidad	5th Speed Synchronizer Ring	X	X
8	6003.004.015.00.2	1	Anel Trava do Cubo da 4ª/5ª Velocidade	Anillo Traba del Cubo de la 4ª/5ª Velocidad	4th And 5th Speed Cube Lock Ring	X	X
9	6006.004.090.00.8	1	Conj. Sincronizador da 4ª/5ª Velocidade (Inclui Itens 10 e 11)	Conj. Sincronizador de la 4ª/5ª Velocidad (Inclui Itenes 10 y 11)	4th And 5th Speed Synchronizer Set (Include Items 10 and 11)	X	X
10	6006.004.092.00.4	2	Anel Mola	Anillo Resorte	Spring Ring	X	X
11	6006.004.089.00.0	3	Lamela	Lamela	Lamella	X	X
12	6006.004.104.00.7	1	Anel Sincronizador da 4ª e 5ª Velocidade	Anillo Sincronizador de la 4ª y 5ª Velocidad	4th And 5th Speed Synchronizer Ring	X	X
13	6008.004.036.00.7	1	Engrenagem da 4ª Velocidade do Eixo Principal	Engranaje de la 4ª Velocidad del Eje Principal	Main Axle 4th Speed Gear	X	X
14	6008.004.037.00.5	2	Espaçador dos Roletes	Espaciador de los Rodillos	Rollers Spacer	X	X
15	6008.004.038.00.3	81	Rolete da Engrenagem	Rodillo de la Engranaje	Gear Roller	X	X
16	6008.004.039.00.1	1	Anel Trava	Anillo Traba	Lock Ring	X	X
17	6008.004.040.00.9	1	Arruela de Encosto	Arandela de Apoyo	Post Collar	X	X
18	6001.004.184.00.0	1	Esfera	Esfera	Ball	X	X
19	6008.004.042.00.5	1	Engrenagem da 3ª Velocidade do Eixo Principal	Engranaje de la 3ª Velocidad del Eje Principal	Main Axle 3rd Speed Gear	X	X
20	6006.004.111.00.2	2	Anel Sincronizador	Anillo Sincronizador	Synchronizer Ring	X	X
21	6008.004.041.00.7	1	Espaçador dos Roletes	Espaciador de los Rodillos	Rollers Spacer	X	X
22	6001.004.156.00.8	1	Anel Trava	Anillo Traba	Lock Ring	X	X



SISTEMA DE TRANSMISSÃO - CARDAN
SISTEMA DE TRANSMISIÓN - CARDÁN
TRANSMISSION SYSTEM - CARDAN

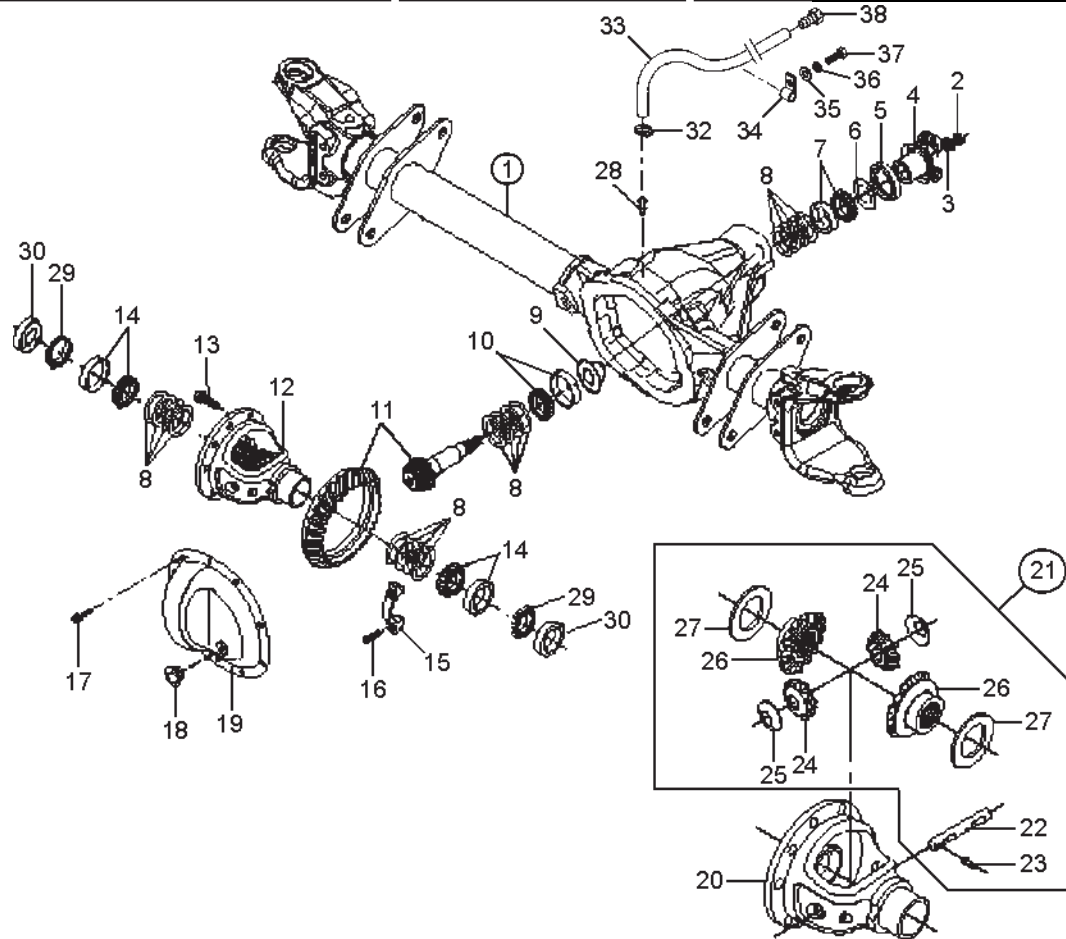
ITEM	CÓDIGO Nº DE PIEZAS CODE	QNT. CT. QTY.	DENOMINAÇÃO / DENOMINACIÓN / DENOMINATION			MILITAR	MARRUÁ S.E.
1	6011.008.036.00.7	1	Cardan Dianteiro (Inclui Itens 2 e 3)(Uma Peça de Cada Item)	Cardán Delantero (Inclui Itenes 2 y 3)(Una Pieza de Cada Item)	Front Cardan (Include Items 2 and 3)(One Piece for Item)	X	X
2	6002.009.009.00.2	2	Cruzeta 1310	Cruceta 1310	1310 Crosshead	X	X
3	6011.008.050.00.8	1	Luva Cardan 1310	Manguito Cardán 1310	1310 Cardan Sleeve	X	X
4	6011.008.037.00.5	2	Abraçadeira do Cardan	Abrazadera del Cardán	Cardan Clamp	X	X
5	4101.057.112.02.3	4	Parafuso Sextavado 1/4" UNF 5/8"	Tornillo Hex. 1/4" UNF 5/8"	Hex. Bolt 1/4" UNF 5/8"	X	X
6	4103.012.007.01.7	4	Arruela Pressão A6	Arandela de Presión A6	A6 Pressure Collar	X	X
7	6011.009.022.00.6	1	Cardan Traseiro (Inclui Itens 8, 9 e 10)	Cardán Trasero (Inclui Itenes 8, 9 y 10)	Rear Driveline (Include Itens 8, 9 and 10)	X	X
8	8014.104.022.00.2	2	Flange do Cardan	Brida del Cardán	Cardan Flange	X	X
9	6006.009.009.00.3	2	Cruzeta (Inclui Item 15)	Cruceta (Inclui Item 15)	Crosshead (Include Item 15)	X	X
10	6007.009.073.00.7	1	Conj. Luva - Eixo Cardan (Inclui Itens 8, 9, 15 e 16)	Conj. Manguito - Eje Cardán (Inclui Itenes 8, 9, 15 y 16)	Sleeve Set - Cardan Axle (Include Items 8, 9, 15 and 16)	X	X
11	4101.057.109.02.9	8	Parafuso Sextavado 7/16x1.1/4 20 UNF	Tornillo Hex. 7/16x1.1/4 20 UNF	Hex. Bolt 7/16x1.1/4 20 UNF	X	X
12	4103.019.004.01.7	8	Arruela de Pressão 7/16"	Arandela de Presión 7/16"	7/16" Pressure Collar	X	X
13	4102.018.036.02.0	4	Porca Sextavada 7/16-20 UNF	Tuerca Hex. 7/16-20 UNF	Hex. Nut 7/16-20 UNF	X	X
15	4003.010.010.00.7	1	Graxeira 1/4" UNF	Engrasadora 1/4" UNF	1/4" UNF Graser	X	X
16	6006.099.070.00.6	1	Kit Vedação (Inclui Itens 17, 18 e 19)	Kit Vedación (Inclui Itenes 17, 18 y 19)	Sealing Kit (Include Itens 17, 18 and 19)	X	X
17	6006.009.013.00.5	1	Retentor do Cardan	Retén del Cardán	Cardan Retainer	X	X
18	-	1	Item Sem Reposição Individual	Item Sin Reposición Individual	Item Without Individual Replacement	X	X
19	-	1	Item Sem Reposição Individual	Item Sin Reposición Individual	Item Without Individual Replacement	X	X
20	6001.009.021.00.9	2	Grampo do Cardan	Gancho del Cardán	Cardan Clip	X	X
21	4103.012.009.01.3	4	Arruela de Pressão A8	Arandela de Presión A8	A8 Pressure Collar	X	X
22	4102.018.008.05.2	4	Porca Sextavada 5/16" UNF8	Tuerca Hex. 5/16" UNF8	Hex. Nut 5/16" UNF8	X	X

CONJ. CHASSI
CONJ. CHASIS
CHASSIS SET



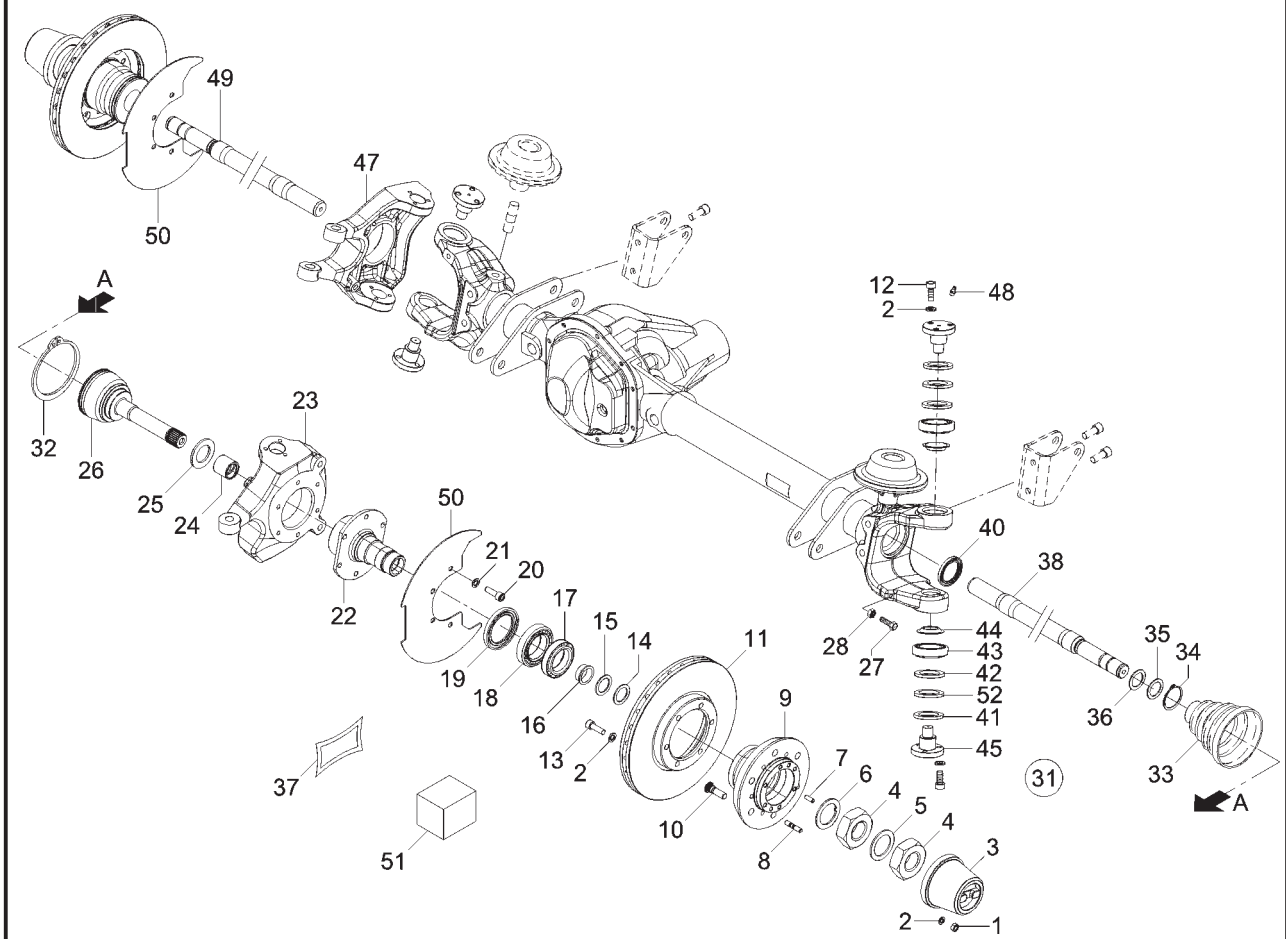
CONJ. CHASSI
CONJ. CHASIS
CHASSIS SET

ITEM	CÓDIGO Nº DE PIEZAS CODE	QNT. CT. QTY.	DENOMINAÇÃO / DENOMINACIÓN / DENOMINATION			MILITAR	MARRUÁ S.E.
1	6011.002.006.00.6	1	Conj. Chassi	Conj. Chasis	Chassis Set	X	X
2	6011.002.148.00.6	1	Conj. Travessa Traseira do Motor	Conj. Traviesa Trasera del Motor	Engine Rear Crossbar Set	X	X
3	4103.024.016.04.8	4	Arruela Lisa B13	Arandela Lisa B13	B13 Flat Collar	X	X
4	4101.048.026.05.0	4	Parafuso Sextavado M12x35	Tornillo Hex. M12x35	Hex. Bolt M12x35	X	X
5	6011.002.115.00.5	1	Reforço Pára-choque Traseiro	Refuerzo Parachoque Trasero	Rear Bumper Reinforcement	X	X
6	6011.002.294.00.8	1	Conj. Pára-choque Traseiro	Conj. Parachoque Trasero	Rear Bumper Set	X	
6	6011.002.112.00.2	1	Conj. Pára-choque Traseiro	Conj. Parachoque Trasero	Rear Bumper Set		X
7	6011.002.102.00.3	4	Conj. Suporte Alça Içamento	Conj. Soporte Alza Levante	Lifting Handle Support Set	X	X
8	6011.002.154.00.4	4	Manilha 5/8"	Manija 5/8"	5/8" Shackle	X	X
9	4101.084.037.02.9	16	Parafuso Sextavado com Flange M10x1,5x40	Tornillo Hex. con Brida M10x1,5x40	Hex. Bolt whit Flange M10x1,5x40	X	X
10	4102.025.009.02.8	16	Porca com Flange M10x1,5	Tuerca con Brida M10x1,5	M10x70 Nut with Flange	X	X
11	6011.013.131.00.9	10	Conj Coxim da Carroceria	Conj Cojim de la Carrocería	Body Cushion Set	X	X
12	4101.048.013.04.1	10	Parafuso Sextavado M10x70	Tornillo Hex. M10x70	Hex. Bolt M10x70	X	X
13	4103.012.011.01.9	10	Arruela de Pressão A12	Arandela de Presión A12	A12 Pressure Collar	X	X
14	4103.011.017.01.7	10	Arruela Lisa A13	Arandela Lisa A13	A13 Flat Collar	X	X
15	6011.002.155.00.1	1	Gancho G 5T com Trava	Gancho G 5T con Traba	G 5T Hook whit Lock	X	X
16	4102.025.011.02.4	4	Porca com Flange M12x1,5	Tuerca con Brida M12x1,5	M12,5x1,5 Nut with Flange	X	X
17	4101.084.042.02.9	4	Parafuso Sextavado com Flange M12x1,5x30	Tornillo Hex. con Brida M12x1,5x30	Hex. Bolt whit Flange M12x1,5x30	X	X
18	6011.002.163.00.5	1	Conj. Proteção Barra de Direção	Conj. Protección Barra de Dirección	Steering Wheel Bar Protection Set	X	X
19	4101.048.040.05.1	2	Parafuso Sextavado M14x25	Tornillo Hex. M14x25	Hex. Bolt M14x25	X	X
20	4103.012.012.01.7	2	Arruela de Pressão A14	Arandela de Presión A14	A14 Pressure Collar	X	X
21	6011.002.158.00.5	2	Conj. Suporte Coxim Dianteiro	Conj Soporte Cojim Delantero	Front Cushion Support Set	X	X
22	6011.002.109.00.8	1	Conj. Pára-choque Dianteiro	Conj. Parachoque Delantero	Front Bumper Set	X	
22	6011.002.161.00.9	1	Conj. Pára-choque Dianteiro	Conj. Parachoque Delantero	Front Bumper Set		X
23	6011.002.132.00.0	1	Conj. Suporte Haste Corta Fio	Conj. Soporte Mástil Cuerta Fio	Cable Cut Rod Support Set	X	
24	6011.002.137.00.9	1	Conj. Haste Corta Fio	Conj. Mástil Cuerta Cable	Cable Cut Rod Set	X	
25	6011.013.579.00.9	1	Grampo	Gancho	Clip	X	
26	4101.047.068.05.3	4	Parafuso Sextavado M6x20	Tornillo Hex. M6x20	Hex. Bolt M6x20	X	
27	4103.012.007.01.7	4	Arruela de Pressão A6	Arandela de Presión A6	A6 Pressure Collar	X	
28	4102.011.073.00.4	2	Porca Sextavada M6	Tuerca Hex. M6	Hex. Nut M6	X	
29	6011.002.127.00.0	1	Conj. Tubo Superior Quebra-mato	Conj. Tubo Superior Quebra-mato	Break-bush Upper Pipe Set	X	X
30	6011.002.128.00.8	1	Conj. Tubo Inferior Quebra-mato	Conj. Tubo Inferior Quebra-mato	Break-bush Inferior Pipe Set	X	X
31	6011.002.116.00.3	1	Lâmina Direita Quebra-mato	Lámina Derecha Quebra-mato	Break-bush Right Blade	X	X
32	6011.002.119.00.7	1	Lâmina Esquerda Quebra-mato	Lámina Izquierda Quebra-mato	Break-bush Left Blade	X	X
33	6011.002.120.00.5	1	Conj. Proteção Farol Direito	Conj. Protección Faro Derecho	Right Headlight Protection Set	X	X
34	6011.002.121.00.3	1	Conj. Proteção Farol Esquerdo	Conj. Protección Faro Izquierdo	Left Headlight Protection Set	X	X
35	4101.037.084.05.2	8	Parafuso Sextavado M8x25	Tornillo Hex. M8x25	Hex. Bolt M8x25	X	X
36	4102.011.073.00.4	2	Porca M6	Tuerca M6	Nut M6	X	
37	4101.047.068.05.3	2	Parafuso M6x20	Tornillo M6x20	M6x20 Screw	X	
38	4101.048.005.05.4	4	Parafuso Sextavado M10x20	Tornillo Hex. M10x20	Hex. Bolt M10x20	X	X
39	4102.011.011.05.3	4	Porca Sextavada M10	Tuerca Hex. M10	Hex. Nut M10	X	X
40	4103.012.010.01.1	4	Arruela de Pressão A10	Arandela de Presión A10	A10 Pressure Collar	X	X
41	4103.011.049.00.2	2	Arruela Lisa A14	Arandela Lisa A14	A14 Flat Collar	X	X
42	6011.013.824.00.9	2	Olhal M12	Ojal M12	M12 Hole	X	
43	4103.012.007.01.7	2	Arruela de Pressão A6	Arandela de Presión A6	A6 Pressure Collar	X	



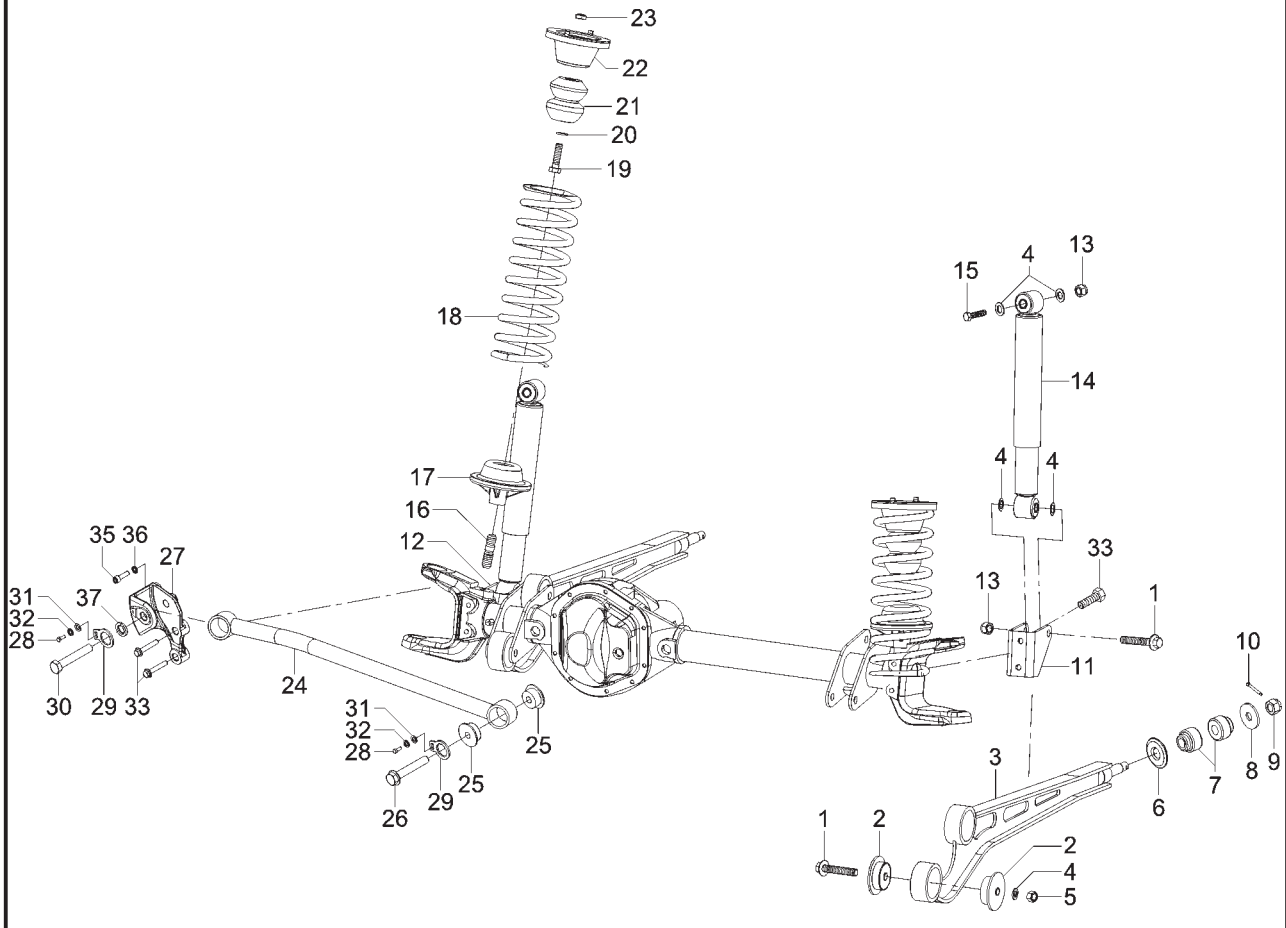
CONJ. EIXO DIANTEIRO - TRANSMISSÃO DIANTEIRA
CONJ. EJE DELANTERO - TRANSMISIÓN DELANTERA
FRONT SHAFT SET - FRONT TRANSMISSION

ITEM	CÓDIGO Nº DE PIEZAS CODE	QNT. CT. QTY.	DENOMINAÇÃO / DENOMINACIÓN / DENOMINATION			MILITAR	MARRUÁ S.E.
1	6011.008.072.00.2	1	Conj. Eixo Dianteiro 4,09:1 (Inclui Itens 2 ao 31)	Conj. Eje Delantero 4,09:1 (Inclui Itenes 2 al 31)	4,09:1 Front Shaft Set (Include Items 2 to 31)	X	X
2	4102.018.037.02.8	1	Porca Sextavada 3/4" 16 UNF	Tuerca Hex. 3/4" 16 UNF	Hex Nut 3/4" 16 UNF	X	X
3	6011.009.019.00.2	1	Arruela do Pinhão	Arandela del Piñon	Pinion Collar	X	X
4	6011.008.039.00.1	1	Conj. Terminal do Acoplamento	Conj. Terminal del Acoplamiento	Coupling Terminal Set	X	X
5	4002.010.106.00.5	1	Retentor 39,4x80,4x13,4	Retén 39,4x80,4x13,4	39,4x80,4x13,4 Retainer	X	X
6	6011.009.038.00.2	1	Arruela Defletora Pinhão	Arandela Deflectora Piñon	Pinion Deflector Collar	X	X
7	4001.035.050.00.8	1	Kit Cone/Capa Rolamento Externo Pinhão	Kit Cono/Capa Rodamiento Externo Piñón	Pinion External Ball Bearing Cone/Coating Kit	X	X
8	8014.104.110.00.5	4	Kit Calços do Pinhão	Kit Calzos del Piñón	Pinion Wedges Kit	X	X
9	6011.008.040.00.9	1	Defletor de Óleo Pinhão	Deflector del Aceite Piñon	Pinion Oil Deflector	X	X
10	4001.035.051.00.6	1	Kit Cone/Capa Rolamento Interno Pinhão	Kit Cono/Capa Rodamiento Interno Piñón	Pinion Internal Ball Bearing Cone/Coating Kit	X	X
11	6011.009.026.00.7	1	Coroa e Pinhão 4,09	Corona y Piñon 4,09	4,09 Crown and Pinion	X	X
12	6011.008.041.00.7	1	Conj. Caixa do Diferencial	Conj. Caja del Diferencial	Differential Box Set	X	X
13	8014.104.111.00.3	10	Parafuso Coroa "Durlok"	Tornillo Corona "Durlok"	Durlok Crown Screw	X	X
14	4001.035.052.00.4	2	Rolamento Tinkem	Rodamiento Tinkem	Tinkem Ball Bearing	X	X
15	-	1	Mancal (Item S/ Reposição Individual)	Cojinete (Item S/ Reposición Individual)	Bearing (Item Without Individual Replacement)	X	X
16	8014.104.116.00.2	4	Parafuso do Mancal	Tornillo del Cojinete	Bearing Screw	X	X
17	6008.009.019.00.8	10	Parafuso Tampa do Diferencial	Tornillo de la Tapa del Diferencial	Differential Cover Screw	X	X
18	6011.009.030.00.9	1	Bujão da Tampa	Tapón de la Tapa	Cover Plug	X	X
19	6011.009.031.00.7	1	Tampa da Carcaça	Tapa de la Carcaza	Body Cover	X	X
20	6011.008.042.00.5	1	Caixa do Diferencial	Caja del Diferencial	Differential Box	X	X
21	6011.008.043.00.3	1	Kit Reparo da Caixa do Diferencial (Inclui Item 22 ao 27)	Kit Reparación de la Caja del Diferencial (Inclui Itenes 22 al 27)	Differential Box Repair Kit (Include Items 22 to 27)	X	X
22	-	1	Eixo do Satélite (Item S/ Reposição Individual)	Eje del Satélite (Item S/ Reposición Individual)	Satellite Axle (Item Without Individual Replacement)	X	X
23	-	1	Pino Trava (Item S/ Reposição Individual)	Perno Traba (Item S/ Reposición Individual)	Lock Pivot (Item Without Individual Replacement)	X	X



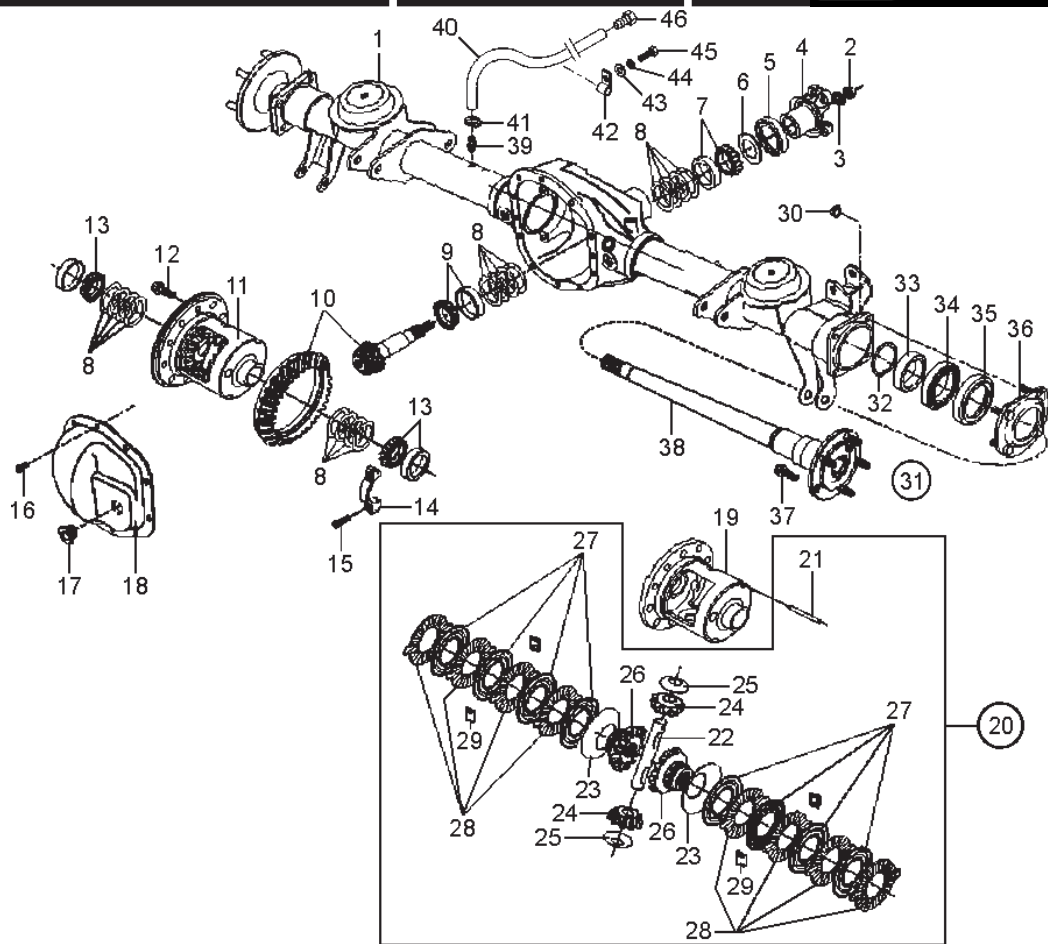
MONTAGEM EIXO DIANTEIRO
MONTAJE EJE DELANTERO
FRONT SHAFT ASSEMBLY

ITEM	CÓDIGO Nº DE PIEZAS CODE	QNT. CT. QTY.	DENOMINAÇÃO / DENOMINACIÓN / DENOMINATION			MILITAR	MARRUÁ S.E.
1	4102.011.007.06.9	12	Porca Sextavada M8	Tuerca Hex. M8	Hex. Nut M8	X	X
2	4103.012.009.01.3	36	Arruela A8	Arandela A8	A8 Collar	X	X
3	6011.008.027.00.6	2	Roda-livre Manual Premium	Rueda-libre Manual Premium	Manual Premium Free-wheel		
			(Inclui Item 51)	(Inclui Item 51)	(Include Item 51)	X	X
4	6011.008.047.00.4	4	Porca Aperto Rolamento	Tuerca Apierto Rodamiento	Ball Bearing Tighten Nut	X	X
5	6011.008.046.00.6	2	Arruela Trava Porca	Arandela Traba Tuerca	Nut Lock Collar	X	X
6	6011.008.045.00.8	2	Arruela de Encosto Rolamento	Arandela Apoyo Rodamiento	Ball Bearing Post Collar	X	X
7	6011.008.019.00.3	4	Pino Centralizador da Roda-livre	Perno Centralizador de la Rueda-libre	Free-wheel Centralizing Pivot	X	X
8	4101.035.010.01.8	12	Parafuso Prisioneiro M8x25	Tornillo Espárrago M8x25	Stud Bolt M8x25	X	X
9	6011.008.010.00.2	2	Cubo de Roda Dianteira	Cubo de Rueda Delantera	Front Wheel Hubs	X	X
10	6011.008.035.00.9	12	Parafuso Cubo de Roda	Tornillo Cubo de Rueda	Wheel Hub Screw	X	X
11	6011.005.010.00.5	2	Disco de Freio Ventilado	Disco de Freno Ventilado	Airy Brake Disc	X	X
12	4101.037.084.03.7	12	Parafuso Sextavado M8x25	Tornillo Hex. M8x25	Hex. Bolt M8x25	X	X
13	4101.035.010.05.9	12	Parafuso Sextavado M8	Tornillo Hex. M8	Hex. Bolt M8	X	X
14	4001.050.035.00.9	2	Anel Segurança 25,5x51,8x1,5	Anillo de Seguridad 25,5x51,8x1,5	25,5x51,8x1,5 Safety Ring	X	X
15	6011.008.011.00.0	2	Arruela Espaçadora Axial	Arandela Espaciadora Axial	Axial Spacer Collar	X	X
16	6011.008.012.00.8	2	Bucha Radial Externa	Buje Radial Externa	External Radiate Bushing	X	X
17	4001.035.107.00.6	2	Rolamento 45,24x73,43x19,55	Rodamiento 45,24x73,43x19,55	Bearing 45,24x73,43x19,55	X	X
18	4001.035.108.00.4	2	Rolamento 50x82x21,5	Rodamiento 50x82x21,5	Bearing 50x82x21,5	X	X
19	4002.010.111.00.5	2	Retentor 60x85x8	Retén 60x85x8	60x85x8 Retainer	X	X
20	4101.037.098.02.9	12	Parafuso Sextavado M10x30	Tornillo Hex. M10x30	Hex. Bolt M10x30	X	X
21	4103.012.010.01.1	12	Arruela de Pressão A10	Arandela de Presión A10	A10 Pressure Collar	X	X
22	6011.008.007.00.8	2	Ponta de Eixo	Punta de Eje	Axle End	X	X
23	6011.008.071.00.4	1	Munhão Externo Esquerdo	Munhão Externo Izquierdo	Left External Bearing	X	X
24	6011.008.013.00.6	2	Bucha Radial Intermediária	Buje Radial Intermediaria	Intermediate Radial Bushing	X	X
25	6011.008.014.00.4	2	Arruela Escora Axial	Arandela Apoyo Axial	Axial Stanchion Collar	X	X
26	6011.008.038.00.3	1	Ponta de Eixo/Junta Fixa	Punta de Eje/Empaque Fija	Axle End / Fixed Gasket	X	X
27	4101.048.029.05.4	2	Parafuso Sextavado M12x45	Tornillo Hex. M12x45	Hex. Bolt M12x45	X	X
28	4102.011.014.02.4	2	Porca Sextavada M12	Tuerca Hex. M12	Hex. Nut M12	X	X



SISTEMA DA SUSPENSÃO DIANTEIRA
SISTEMA DE LA SUSPENSION DELANTERA
FRONT SUSPENDING SYSTEM

ITEM	CÓDIGO Nº DE PIEZAS CODE	QNT. CT. QTY.	DENOMINAÇÃO / DENOMINACIÓN / DENOMINATION			MILITAR	MARRUÁ S.E.
1	4101.084.062.02.7	6	Parafuso Sextavado com Flange M16x1,5x90	Tornillo Hex. con Brida M16x1,5x90	Hex. Bolt whit Flange M16x1,5x90	X	X
2	6011.014.042.00.7	8	Coxim Olhal Barra PU	Cojín Ojal Barra PU	PU Bar Hole Cushion	X	X
3	6011.014.026.00.0	2	Conj. Barra Longitudinal	Conj. Barra Longitudinal	Longitudinal Bar Set	X	X
4	4103.011.020.01.1	12	Arruela Lisa A17	Arandela Lisa A17	A17 Flat Collar	X	X
5	4102.011.021.06.0	4	Porca Sextavada M16x1,5	Tuerca Hex. M16x1,5	Hex. Nut M16x1,5	X	X
6	6011.014.012.00.0	2	Arruela Abaulada	Arandela Abaulada	Bulged Collar	X	X
7	6011.014.041.00.9	4	Coxim Axial Barra PU	Cojín Axial Barra PU	PU Bar Axial Cushion	X	X
8	6011.014.013.00.8	2	Arruela Plana	Aranduela Plan	Flat Collar	X	X
9	4102.012.021.06.9	2	Porca Castelo M18x1,5	Tuerca Castelo M18x1,5	M18x1,5 Castle Nut	X	X
10	4009.013.019.00.2	2	Contrapino 4x36	Contraperno 4x36	4x36 Counterpin	X	X
11	6011.014.075.00.7	1	Suporte do Amortecedor Esquerdo	Soporte del Amortiguador Izquierdo	Left Bumper Support	X	X
12	6011.014.074.00.0	1	Suporte do Amortecedor Direito	Soporte del Amortiguador Derecho	Right Bumper Support	X	X
13	4102.022.039.06.9	4	Porca Freno VM16x1,5	Tuerca Freno VM16x1,5	Freno Nut VM16x1,5	X	X
14	6011.014.006.00.2	2	Amortecedor Dianteiro	Amortiguador Delantero	Front Bumper	X	X
15	6007.014.047.00.4	2	Parafuso	Tornillo	Screw	X	X
16	4101.050.060.05.4	2	Parafuso Prisioneiro M16x40	Tornillo Espárrago M16x40	Stud Bolt M16x40	X	X
17	6011.014.011.00.2	2	Suporte Inferior da Mola Dianteira	Soporte Inferior Resorte Delantero	Front Spring Inferior Support	X	X
18	6011.014.008.00.8	2	Mola Dianteira	Resorte Delantero	Front Spring	X	X
19	4101.067.071.05.2	2	Parafuso M12x1,5x45	Tornillo M12x1,5x45	Bolt M12x1,5x45	X	X
20	4103.012.011.01.9	2	Arruela de Pressão A12	Arandela de Presión A12	A12 Pressure Collar	X	X
21	6011.014.038.00.5	2	Coxim Batente Dianteiro	Cojín Batiente Delantero	Front Stop Cushion	X	X
22	6011.014.035.00.1	2	Conj. Guia Superior da Mola Dianteira	Conj. Guía Superior del Resorte Delantero	Front Spring Upper Guide Set	X	X
23	4102.011.014.05.7	2	Porca Sextavada M12	Tuerca Hex. M12	Hex. Nut M12	X	X
24	6011.014.037.00.7	1	Conj. Barra Panhard Dianteira	Conj. Barra Panhard Delantero	Front Panhard Bar Set	X	X
25	6011.014.043.00.5	4	Coxim Barra Panhard PU	Cojín Barra Panhard PU	PU Panhard Bar Cushion	X	X
26	6011.014.032.00.8	1	Parafuso Fixação da Panhard	Tornillo Fijación de la Panhard	Panhard Fixation Screw	X	X
27	6011.014.080.00.7	1	Suporte Barra Panhard	Soporte Barra Panhard	Panhard Bar Support	X	X



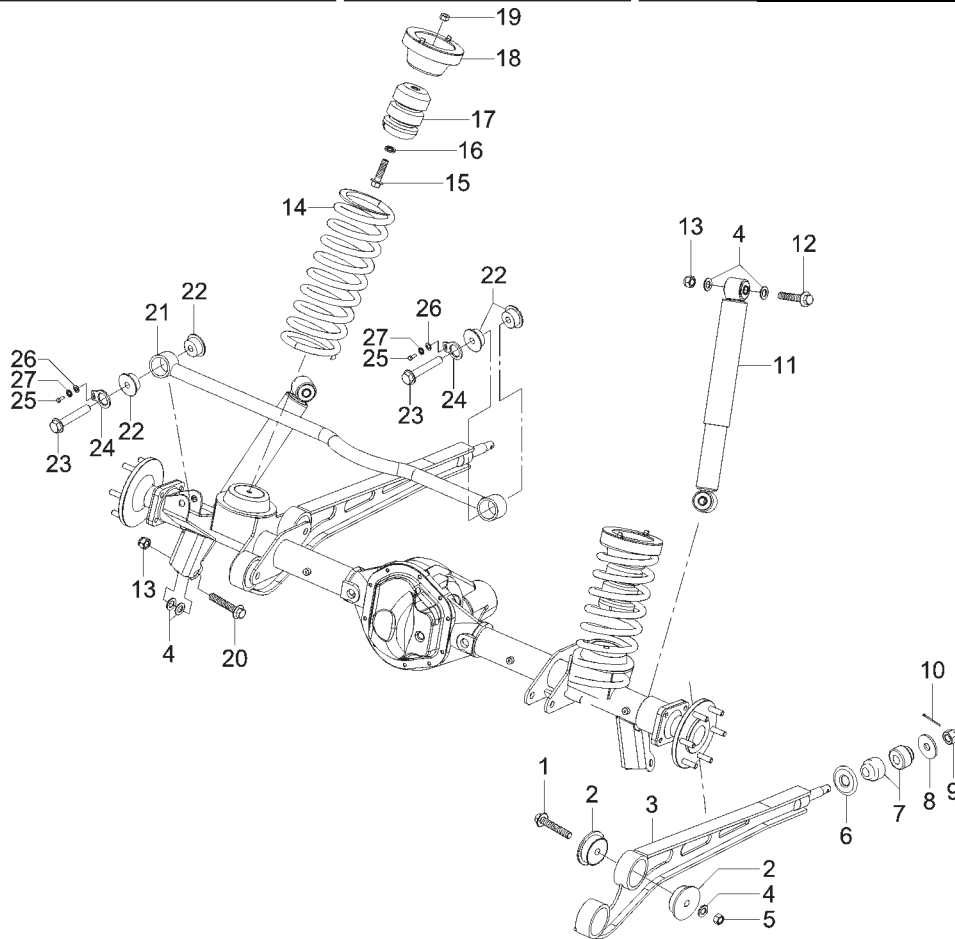
CONJ. EIXO TRASEIRO - TRANSMISSÃO TRASEIRA
CONJ. EJE TRASERO - TRANSMISIÓN TRASERA
REAR SHAFT ASSEMBLY - REAR TRANSMISSION

ITEM	CÓDIGO Nº DE PIEZAS CODE	QNT. CT. QTY.	DENOMINAÇÃO / DENOMINACIÓN / DENOMINATION			MILITAR	MARRUÁ S.E.
1	6011.009.006.00.9	1	Conj. Eixo Traseiro 4,09:1 (Inclui Itens 2 ao 38)	Conj. Eje Trasero 4,09:1 (Inclui Itenes 2 al 38)	Rear Shaft Set 4,09:1 (Include Items 2 to 38)	X	X
2	4012.018.037.02.8	1	Porca Sextavada 3/4" 16 UNF	Tuerca Hex. 3/4" 16 UNF	Hex Nut 3/4" 16 UNF	X	X
3	6011.009.019.00.2	1	Arruela do Pinhão	Arandela del Piñon	Pinion Collar	X	X
4	8014.104.118.00.8	1	Conj. Flange do Acoplamento	Conj. Brida de Acoplamiento	Coupling Flange Set	X	X
5	4002.010.106.00.5	1	Retentor 39,4x80,4x13,4	Retén 39,4x80,4x13,4	39,4x80,4x13,4 Retainer	X	X
6	6011.009.038.00.2	1	Arruela Defletora Pinhão	Arandela Deflectora Piñon	Pinion Deflector Collar	X	X
7	4001.035.050.00.8	1	Kit Cone/Capa Rolamento Externo Pinhão	Kit Cono/Capa Rodamiento Externo Piñón	Pinion External Ball Bearing Cone/Coating Kit	X	X
8	8014.104.110.00.5	4	Kit Calços do Pinhão	Kit Calzos del Piñón	Pinion Wedges Kit	X	X
9	4001.035.051.00.6	1	Kit Cone/Capa Rolamento Interno Pinhão	Kit Cono/Capa Rodamiento Interno Piñón	Pinion Internal Ball Bearing Cone/Coating Kit	X	X
10	6011.009.026.00.7	1	Coroa e Pinhão 4,09	Corona y Piñon 4,09	4,09 Crown and Pinion	X	X
11	6011.009.027.00.5	1	Conj. Caixa do Diferencial	Conj. Caja del Diferencial	Diferencial Box Set	X	X
12	8014.104.111.00.3	10	Parafuso Coroa "Durlok"	Tornillo Corona "Durlok"	Durlok Crown Screw	X	X
13	4001.035.052.00.4	2	Rolamento Caixa Diferencial	Rodamiento Caja Diferencial	Diferencial Box Bearing	X	X
14	-	1	Mancal (Item S/ Reposição Individual)	Cojinete (Item S/ Reposición Individual)	Bearing (Item Without Individual Replacement)	X	X
15	8014.104.116.00.2	4	Parafuso do Mancal	Tornillo del Cojinete	Bearind Screw	X	X
16	6008.009.019.00.8	10	Parafuso Tampa do Diferencial	Tornillo Tapa del Diferencial	Diferencial Cover Screw	X	X
17	6011.009.030.00.9	1	Bujão Tampa	Tapón Tapa	Cover Plug	X	X
18	6011.009.031.00.7	1	Tampa Carcaça	Tapa Carcaza	Body Cover	X	X
19	6011.009.032.00.5	1	Caixa do Diferencial	Caja del Diferencial	Diferencial Box	X	X
20	8014.104.122.00.0	1	Kit Reparo da Caixa (Inclui Itens 21 ao 29)	Kit Reparación de la Caja (Inclui Itenes 21 al 29)	Box Repair Kit (Include Items 21 to 29)	X	X
21	-	1	Pino Trava (Item S/ Reposição Individual)	Perno Traba (Item S/ Reposición Individual)	Lock Pivot (Item Without Individual Replacement)	X	X
22	-	1	Eixo dos Satélites (Item S/ Reposição Individual)	Eje de los Satélites (Item S/ Reposición Individual)	Satellite Axle (Item Without Individual Replacement)	X	X

CONJ. EIXO TRASEIRO - TRANSMISSÃO TRASEIRA
 CONJ. EJE TRASERO - TRANSMISIÓN TRASERA
 REAR SHAFT ASSEMBLY - REAR TRANSMISSION

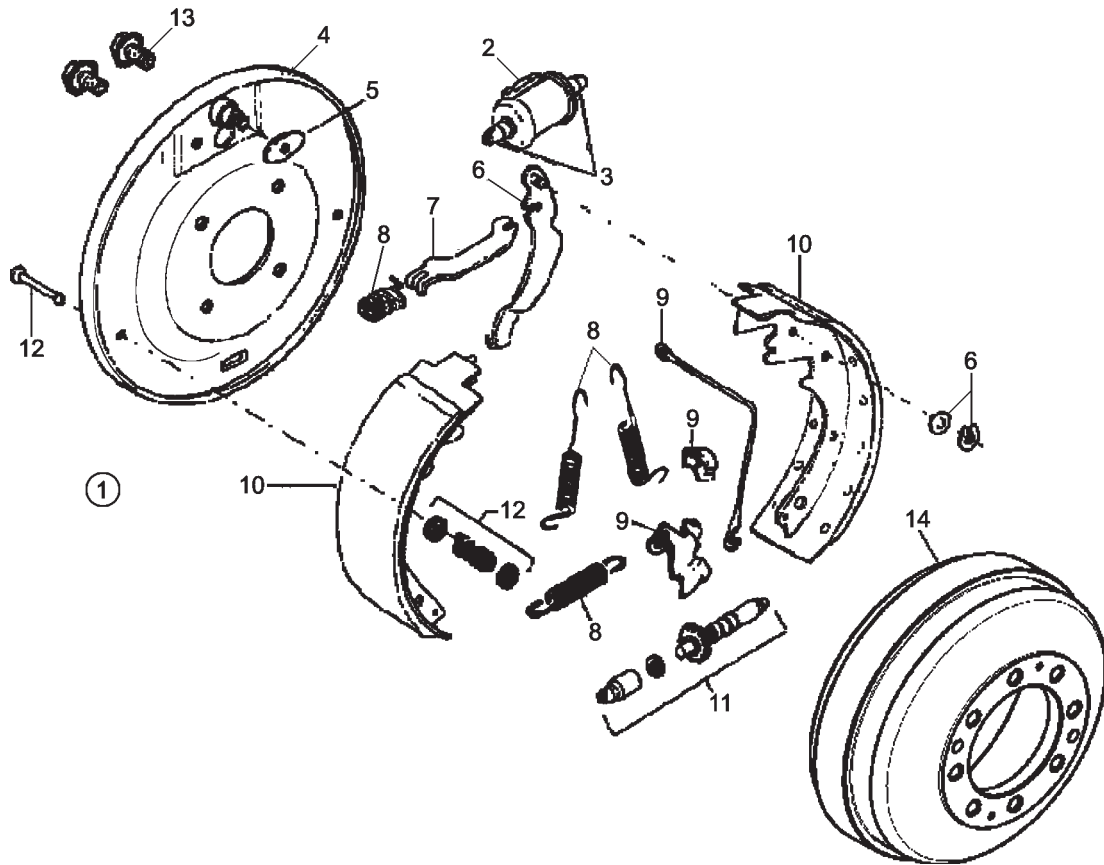
MILITAR
 MARRUÁ S.E.

ITEM	CÓDIGO Nº DE PIEZAS CODE	QNT. CT. QTY.	DENOMINAÇÃO / DENOMINACIÓN / DENOMINATION			MILITAR	MARRUÁ S.E.
23	-	2	Mola Belleville (Item S/ Reposição Individual)	Resorte Belleville (Item S/ Reposición Individual)	Belleville Spring (Item Without Individual Replacement)	X	X
24	-	2	Satélites (Item S/ Reposição Individual)	Sátelites (Item S/ Reposición Individual)	Satellites (Item Without Individual Replacement)	X	X
25	-	2	Arruela dos Satélites (Item S/ Reposição Individual)	Arandela de los Satélites (Item S/ Reposición Individual)	Satellites Collar (Item Without Individual Replacement)	X	X
26	-	2	Planetária (Item S/ Reposição Individual)	Planetaria (Item S/ Reposición Individual)	Planetary (Item Without Individual Replacement)	X	X
27	-	8	Disco de Fricção Trac Lok (Item S/ Reposição Individual)	Disco de Fricción Trac Lok (Item S/ Reposición Individual)	Trac Lok Friction Disc (Item Without Individual Replacement)	X	X
28	-	8	Prato de Fricção (Item S/ Reposição Individual)	Plato de Fricción (Item S/ Reposición Individual)	Friction Plate (Item Without Individual Replacement)	X	X
29	-	4	Clip Trava dos Pratos (Item S/ Reposição Individual)	Clip Traba de los Platos (Item S/ Reposición Individual)	Plates Lock Clip (Item Without Individual Replacement)	X	X
30	6003.009.017.00.3	8	Porca Freno 7/16"	Tuerca Freno 7/16"	Brake Nut 7/16"	X	X
31	6011.009.034.00.1	2	Reparo Semi-Eixo (Inclui Itens 32 ao 36)(Uma Peça de Cada Item)	Reparo Semi-Eje (Inclui Itenes 32 al 36)(Una Pieza de Cada Item)	Rear Axle Shaft Repair (Include Itens 32 until 36)(One Piece for Item)	X	X
32	-	2	Anel Trava (Item S/ Reposição Individual)	Anillo Traba (Item S/ Reposición Individual)	Lock Ring (Item Without Individual Replacement)	X	X
33	-	2	Anel de Retenção (Item S/ Reposição Individual)	Anillo Retén (Item S/ Reposición Individual)	Retainer Ring (Item Without Individual Replacement)	X	X
34	-	2	Rolamento do Semi-eixo (Item S/ Reposição Individual)	Rodamiento del Semi-Eje (Item S/ Reposición Individual)	Rear Axle Shaft Ball Bearing (Item Without Individual Replacement)	X	X
35	-	2	Retentor do Semi-eixo (Item S/ Reposição Individual)	Retén del Semi-Eje (Item S/ Reposición Individual)	Rear Axle Shaft Retainer (Item Without Individual Replacement)	X	X
36	-	2	Placa de Encosto (Item S/ Reposição Individual)	Placa de Apoyo (Item S/ Reposición Individual)	Post Plate (Item Without Individual Replacement)	X	X
37	6011.009.035.00.8	12	Parafuso de Roda	Tornillo de Rueda	Wheel Bolt	X	X
38	6011.009.036.00.6	2	Semi-eixo	Semi-Eje	Rear Axle Shaft	X	X
39	6011.009.037.00.4	1	Bujão de Respiro	Tapón del Respiradero	Breath Plug	X	X
40	1020.120.026.00.7	600mm	Mangueira Cristal D11xD7,94mm	Manguera Cristal D11xD7,94mm	Crystal Hose D11xD7,94mm	X	X
41	7006.011.041.00.1	1	Abraçadeira 1/2"x5/8"x9mm	Abrazadera 1/2"x5/8"x9mm	Clamp 1/2"x5/8"x9mm	X	X
42	6001.005.047.00.8	1	Abraçadeira	Abrazadera	Clamp	X	X
43	4103.011.011.01.0	1	Arruela Lisa A6,4	Arandela Lisa A6,4	A6,4 Flat Collar	X	X
44	4103.012.007.01.7	1	Arruela de Pressão A6	Arandela de Presión A6	A6 Pressure Collar	X	X
45	4101.047.065.05.9	1	Parafuso Sext. M6x12	Tornillo Hex. M6x12	Hex. Bolt M6x12	X	X
46	8002.104.127.01.2	1	Respiro - Tampa da Caixa	Respiradero - Tapa de la Caja	Breath - Box Cover	X	X



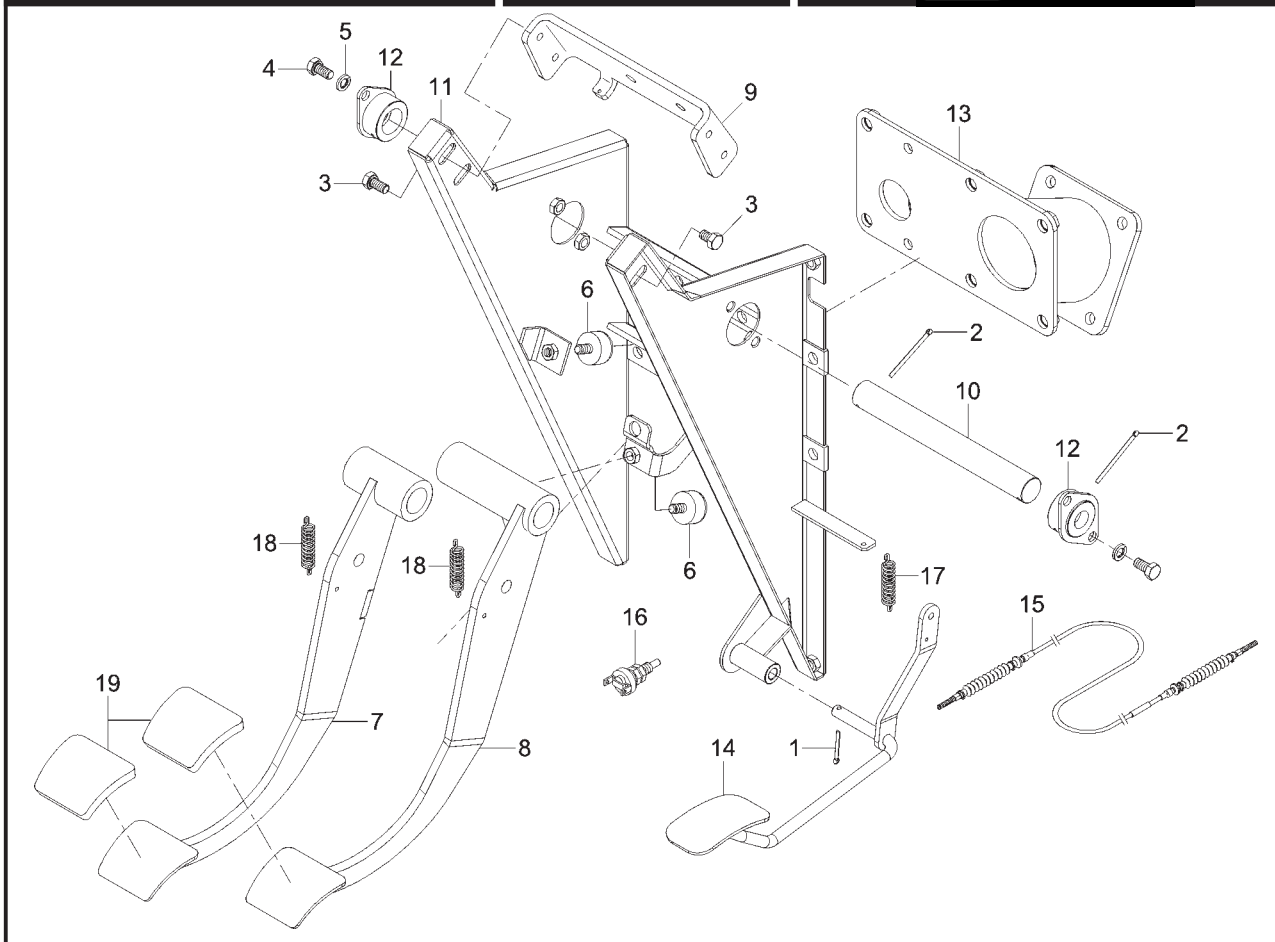
SISTEMA DA SUSPENSÃO TRASEIRA
SISTEMA DE LA SUSPENSÓN TRASERA
REAR SUSPENDING SYSTEM

ITEM	CÓDIGO Nº DE PIEZAS CODE	QNT. CT. QTY.	DENOMINAÇÃO / DENOMINACIÓN / DENOMINATION			MILITAR	MARRUÁ S.E.
1	4101.084.062.02.7	6	Parafuso Sextavado Flange	Tornillo Hex. Pletina M16x1,5x90	Hex. Bolt Flange M16x1,5x90	X	X
			M16x1,5x90				
2	6011.014.042.00.7	8	Coxim Olhal Barra PU	Cojín Ojal Barra PU	PU Bar Hole Cushion	X	X
3	6011.014.026.00.0	2	Conj. Barra Longitudinal	Conj. Barra Longitudinal	Longitudinal Bar Set	X	X
4	4103.011.020.01.1	12	Arruela Lisa A17	Arandela Lisa A17	A17 Flat Collar	X	X
5	4102.011.021.06.0	4	Porca Sextavada M16x1,5	Tuerca Hex. M16x1,5	Hex. Nut M16x1,5	X	X
6	6011.014.012.00.0	2	Arruela Abaulada	Arandela Abaulada	Bulged Collar	X	X
7	6011.014.041.00.9	4	Coxim Axial Barra PU	Cojín Axial Barra PU	PU Bar Axial Cushion	X	X
8	6011.014.013.00.8	2	Arruela Plana	Arandela Plan	Flat Collar	X	X
9	4102.012.021.06.9	2	Porca Castelo M18x1,5	Tuerca Castelo M18x1,5	M18x1,5 Castle Nut	X	X
10	4009.013.019.00.2	2	Contrapino 4x36	Contraperno 4x36	4x36 Counterpin	X	X
11	6011.014.007.00.0	2	Amortecedor Traseiro	Amortiguador Trasero	Rear Bumper	X	X
12	6007.014.047.00.4	2	Parafuso	Tornillo	Screw	X	X
13	4102.022.039.06.9	6	Porca Freno VM16x1,5	Tuerca Freno VM16x1,5	Freno Nut VM16x1,5	X	X
14	6011.014.009.00.6	2	Mola Traseira	Resorte Trasero	Rear Spring	X	X
15	4101.067.071.05.2	2	Parafuso M12x1,5x45	Tornillo M12x1,5x45	M12x1,5x45 Screw	X	X
16	4103.012.011.01.9	2	Arruela de Pressão A12	Arandela de Presión A12	A12 Pressure Collar	X	X
17	6011.014.031.00.0	2	Coxim Batente Traseiro	Cojín Batiente Trasero	Rear Bumper Cushion	X	X
18	6011.014.017.00.9	2	Conj. Guia Superior da Mola	Conj. Guía Superior del Resorte	Rear Spring Upper Guide Set	X	X
			Traseira	Trasera			
19	4102.011.014.05.7	2	Porca Sextavada M12	Tuerca Hex. M12	Hex. Nut M12	X	X
20	4101.084.059.02.3	2	Parafuso Sextavado	Tornillo Hex.	Hex. Bolt	X	X
21	6011.014.027.00.8	1	Conj. Barra Panhard Traseira	Conj. Barra Panhard Trasera	Rear Panhard Bar Set	X	X
22	6011.014.043.00.5	4	Coxim da Barra Panhard PU	Cojín de la Barra Panhard PU	Panhard Bar Pad PU	X	X
23	6011.014.032.00.8	2	Parafuso Fixação da Panhard	Tornillo Fijación de la Panhard	Panhard Fixation Screw	X	X
24	6011.014.079.00.9	2	Trava de Segurança	Traba de Seguridad	Safety Lock	X	X
25	4101.037.068.05.5	2	Parafuso Sextavado I M6x16	Tornillo Hex. I M6x16	Hex. Bolt I M6x16	X	X
26	4103.011.011.01.0	2	Arruela Lisa A6,4	Arandela Lisa A6,4	Flat Washer A6,4	X	X
27	4103.012.007.01.7	2	Arruela de Pressão A6	Arandela de Presión A6	A6 Pressure Collar	X	X



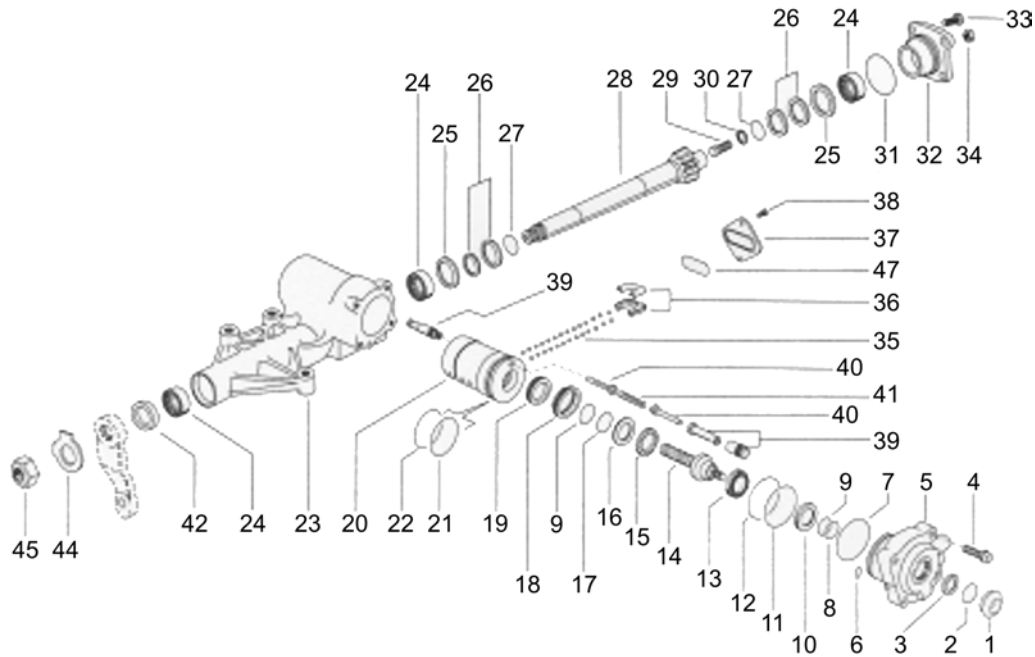
SISTEMA DE FREIO TRASEIRO
SISTEMA DE FRENO TRASERO
REAR BRAKE SYSTEM

ITEM	CÓDIGO Nº DE PIEZAS CODE	QNT. CT. QTY.	DENOMINAÇÃO / DENOMINACIÓN / DENOMINATION			MILITAR	MARRUÁ S.E.
1	6011.005.012.00.1	1	Conj. Freio Traseiro Direito (Inclui Itens 2 ao 12)	Conj. Freno Trasero Derecho (Inclui Itenes 2 al 12)	Right Rear Brake Set (Include Items 2 to 12)	X	X
1	6011.005.013.00.9	1	Conj. Freio Traseiro Esquerdo (Inclui Itens 2 ao 12)	Conj. Freno Trasero Izquierdo (Inclui Itenes 2 al 12)	Left Rear Brake Set (Include Items 2 to 12)	X	X
2	6011.005.073.00.3	1	Conj. Cilindro Roda Esquerda (Inclui Itens 3 e 13)	Conj. Cilindro Rueda Izquierda (Inclui Itenes 3 y 13)	Left Wheel Cylinder Set (Include Items 3 and 13)	X	X
2	6011.005.072.00.5	1	Conj. Cilindro Roda Direita (Inclui Itens 3 e 13)	Conj. Cilindro Rueda Derecha (Inclui Itenes 3 y 13)	Right Wheel Cylinder Set (Include Items 3 and 13)	X	X
3	6003.005.065.00.6	1	Haste - Cilindro da Roda	Mástil - Cilindro de la Rueda	Rod - Wheel Cylinder	X	X
4	6011.005.075.00.8	1	Conj. Prato Freio Esquerdo	Conj. Plato Freno Izquierdo	Left Brake Plate Set	X	X
4	6011.005.074.00.1	1	Conj. Prato Freio Direito	Conj. Plato Freno Derecho	Right Brake Plate Set	X	X
5	6011.005.076.00.6	1	Arruela Retenção Sapatas	Arandela Retención Zapatas	Shoe Sealing Collar	X	X
6	6011.005.078.00.2	1	Reparo Alavanca Freio Estacionamento Direito	Reparación Palanca Freno Estacionamiento Derecho	Right Parking Brake Lever Repair	X	X
6	6611.005.077.00.4	1	Reparo Alavanca Freio Estacionamento Esquerdo	Reparación Palanca Freno Estacionamiento Izquierdo	Left Parking Brake Lever Repair	X	X
7	6001.009.074.00.8	1	Guia	Guía	Guide	X	X
8	6011.005.079.00.0	1	Reparo Molas Freio	Reparación Resorte Freno	Brake Spring Repair	X	X
9	6011.005.081.00.6	1	Reparo Ajuste Automático Esquerdo	Reparación Ayuste Automático Izquierdo	Left Automatic Adjustment Repair	X	X
9	6011.005.080.00.8	1	Reparo Ajuste Automático Direito	Reparación Ayuste Automático Derecho	Right Automatic Adjustment Repair	X	X
10	6011.005.082.00.4	1	Reparo Sapatas Lonas Coladas Direito/Esquerdo	Reparación Zapatas Lonas Coladas Derecho/Izquierdo	Shoes Repair Glued Linings Right/Left	X	X
11	6011.005.084.00.0	1	Conj. Parafuso Regulagem Dir.	Conj. Tornillo Regulagem Derecho	Right Adjustment Screw Set	X	X
11	6011.005.083.00.2	1	Conj. Parafuso Regulagem Esq.	Conj. Tornillo Regulagem Izquierdo	Left Adjustment Screw Set	X	X
12	6011.005.085.00.7	1	Reparo Retenção Sapatas	Reparación Retención Zapatas	Shoes Retainer Repair	X	X
13	-	2	Item Sem Reposição Individual	Item Sin Reposición Individual	Item Without Individual Reposition	X	X
14	6011.005.011.00.3	2	Tambor de Freio	Tambor de Freno	Brake Drum	X	X



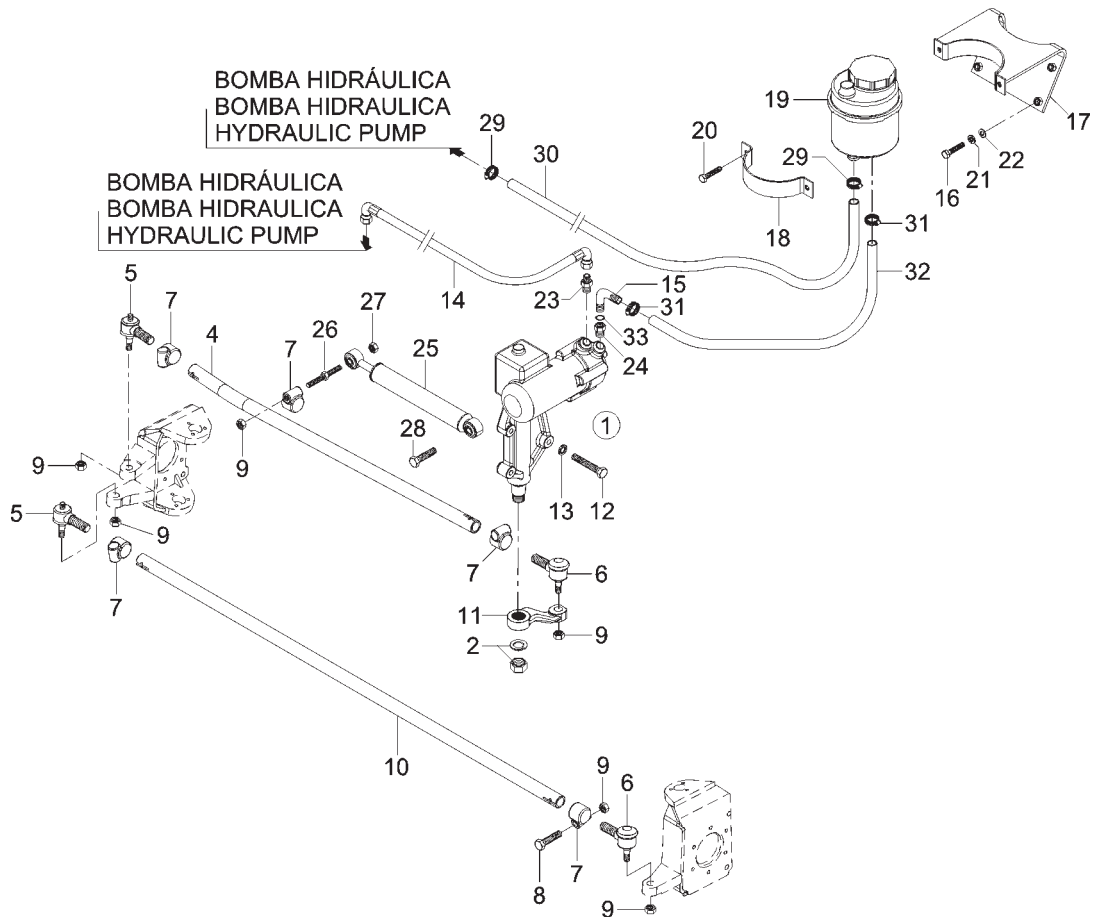
**CONJ. SUPORTE ARTICULAÇÃO DOS PEDAIS
CONJ. SOPORTE ARTICULACIÓN DE LOS PEDALES
PEDALS ARTICULATION SUPPORT ASSEMBLY**

ITEM	CÓDIGO Nº DE PIEZAS CODE	QNT. CT. QTY.	DENOMINAÇÃO / DENOMINACIÓN / DENOMINATION			MILITAR	MARRUÁ S.E.
1	4009.010.008.00.8	1	Contrapino 1/8"X1"	Contraperno 1/8"X1"	1/8"X1" Counterpin	X	X
2	4009.010.023.00.7	2	Contrapino 1/8"X2"	Contraperno 1/8"X2"	1/8"X2" Counterpin	X	X
3	4101.047.085.05.7	4	Parafuso Sextavado M8x12	Tornillo Hex. M8x12	Hex. Bolt M8x12	X	X
4	4101.047.086.05.5	4	Parafuso Sextavado M8x16	Tornillo Hex. M8x16	Hex. Bolt M8x16	X	X
5	4103.012.009.01.3	4	Arruela de Pressão A8	Arandela de Presión A8	A8 Pressure Collar	X	X
6	6008.013.006.00.9	2	Batente	Batiente	Bumper	X	X
7	6011.003.007.00.3	1	Conj. Pedal Embreagem	Conj. Pedal Embrague	Clutsh Pedal Set	X	X
8	6011.005.035.00.2	1	Conj. Pedal Freio	Conj. Pedal Freno	Brake Pedal Set	X	X
9	6011.013.235.00.8	1	Suporte Coluna da Direção	Soporte Columna de la Dirección	Steering Column Support	X	X
10	6011.013.236.00.6	1	Eixo Pedais	Eje Pedales	Pedals Shaft	X	X
11	6011.013.237.00.4	1	Conj. Suporte Articulação dos Pedais	Conj. Soporte Articulación de los Pedales	Pedals Coupling Support Set	X	X
12	6011.013.250.00.7	2	Conj. Fixação Eixo dos Pedais	Conj. Fijación Eje de los Pedales	Pedals Shaft Fixation Set	X	X
13	6011.013.253.00.1	1	Conj. Suporte Servo Freio	Conj. Soporte Siervo Freno	Servobrake Support Set	X	X
14	6011.015.006.00.1	1	Conj. Pedal Acelerador	Conj. Pedal Acelerador	Throttle Pedal Set	X	X
15	6011.001.050.00.5	1	Cabo do Acelerador	Cable del Acelerador	Cable Throttle	X	X
16	6007.011.006.00.3	1	Interruptor Luz do Freio	Interruptor Luz de Freno	Brake Light Switch	X	X
17	6011.015.010.00.3	1	Mola Acelerador	Resorte Acelerador	Throttle Spring	X	X
18	8005.102.048.00.7	2	Mola	Resorte	Spring	X	X
19	6011.003.020.00.6	2	Capa do Pedal	Capa del Pedal	Pedal Cap	X	X



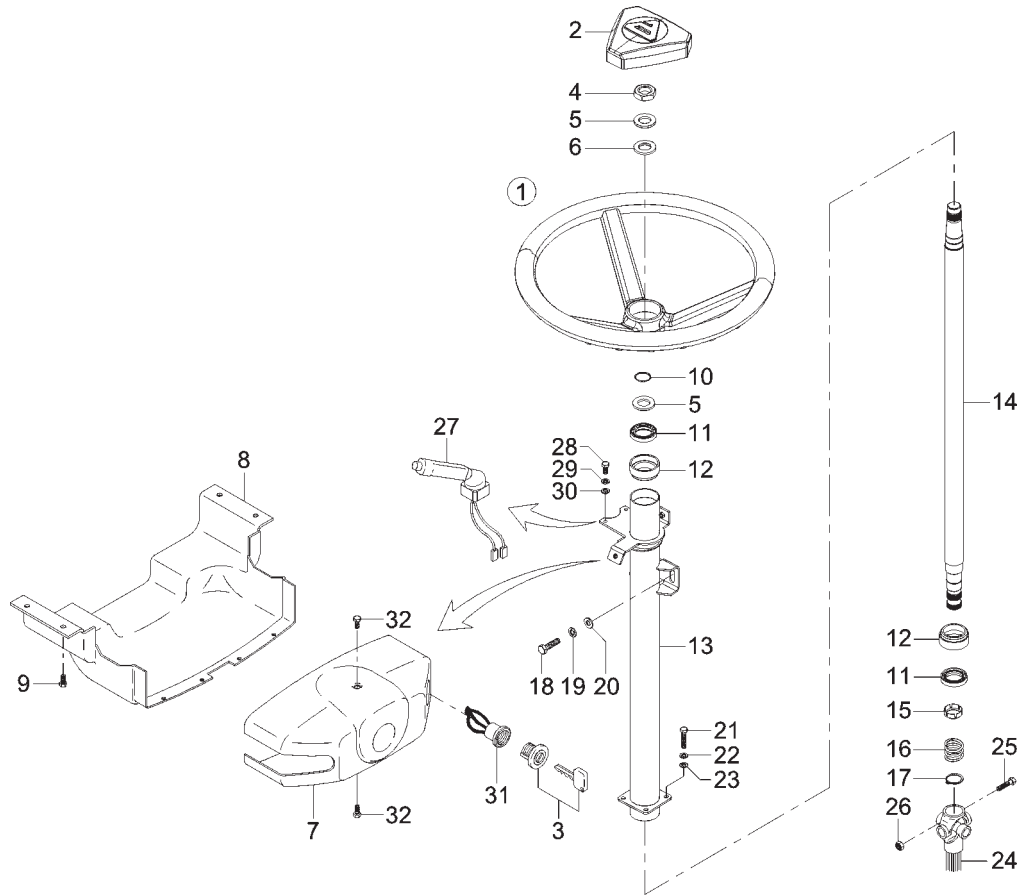
MECANISMO HIDRÁULICO INTEGRAL
MECANISMO HIDRAULICO INTEGRAL
INTEGRAL HYDRAULIC MECHANISM

ITEM	CÓDIGO Nº DE PIEZAS CODE	QNT. CT. QTY.	DENOMINAÇÃO / DENOMINACIÓN / DENOMINATION			MILITAR	MARRUÁ S.E.
-	6011.007.041.00.8	1	Conj. Reparo - Vedações (Inclui Itens 1 ao 3, 6 ao 9, 11, 12, 17, 21, 22, 25 ao 27, 31, 34, 42 e 47)	Conj. Reparación - Vedaciones (Inclui Itenes 1 al 3, 6 al 9, 11, 12, 17, 21, 22, 25 al 27, 31, 34, 42 y 47)	Repair Set - Sealings (Include Items 1 to 3, 6 to 9, 11, 12, 17, 21, 22, 25 to 27, 31, 34, 42 and 47)	X	X
-	6011.007.042.00.6	1	Conj. Reparo - Carcaça Válvula (Inclui Itens 10, 13, 15, 16, 18 e 19)	Conj. Reparación - Carcaza Válvula (Inclui Itenes 10, 13, 15, 16, 18 y 19)	Repair Set - Valve Body (Include Items 10, 13, 15, 16, 18 and 19)	X	X
-	6011.007.043.00.4	1	Conj. Reparo - Pistão (Inclui Itens 39 ao 41)	Conj. Reparación - Pistón (Inclui Itenes 39 al 41)	Repair Set - Piston (Include Items 39 to 41)	X	X
-	6011.007.044.00.2	1	Conj. Reparo - Válvula Alívio	Conj. Reparación - Válvula Alívio	Repair Set - Relief Valve	X	X
-	6011.007.047.00.5	1	Conj. Reparo - Válvula e Pistão (Inclui Itens 1 ao 3, 5 ao 22, 35 ao 41)	Conj. Reparación - Válvula y Pistón (Inclui Itenes 1 al 3, 5 al 22, 35 al 41)	Repair Set - Valve and Piston (Include Items 1 to 3, 5 to 22, 35 to 41)	X	X
-	6011.007.053.00.3	1	Conj. Eixo - Setor (Inclui Itens 28 ao 30)	Conj. Eje - Setor (Inclui Itenes 28 al 30)	Shaft Set - Sector (Include Items 28 to 30)	X	X
-	6011.007.052.00.5	1	Conj. Reparo Capa Guia (Inclui Itens 36 ao 38 e 47)	Conj. Reparación Capa Guía (Inclui Itenes 36 al 38 y 47)	Guide Cover Repair Set (Include Items 36 to 38 and 47)	X	X
-	6011.007.056.00.6	1	Conj. Reparo Braço Pitman (Inclui Itens 44 e 45)	Conj. Reparación Brazo Pitman (Inclui Itenes 44 y 45)	Pitman Arm Repair Set (Include Items 44 and 45)	X	X
4	6011.007.048.00.3	4	Parafuso Especial ½"-13	Tornillo Especial ½"-13	½"-13 Special Screw	X	X
5	6011.007.049.00.1	1	Carcaça da Válvula Usinada	Carcaza de la Válvula Usinada	Machined Valve Body	X	X
14	6011.007.050.00.9	1	Conj. Árvore de Entrada/Sem-Fim	Conj. Árbol de Entrada/Sin-Fin	No-End Inlet Tree Set	X	X
20	6011.007.051.00.7	1	Conj. Pistão/Cremalheira LD	Conj. Pistón/Cremallera LD	Piston Set/ Right Side Cogwheel	X	X
23	6011.007.045.00.9	1	Carcaça Usinada LE	Carcaza Usinada LE	Left Side Machined Body	X	X
24	6011.007.046.00.7	1	Rolamento de Agulhas	Rodamiento Agujas	Needles Ball Bearing	X	X
32	6011.007.054.00.1	1	Tampa do Eixo	Tapa del Eje	Shaft Cover	X	X
33	6011.007.055.00.8	4	Parafuso M12x1,5	Tornillo M12x1,5	M12x1,5 Screw	X	X
35	6011.007.057.00.4	100	Esfera 9/32"	Esfera 9/32"	Ball 9/32"	X	X
35	6011.007.058.00.2	100	Esfera 9/32"	Esfera 9/32"	Ball 9/32"	X	X



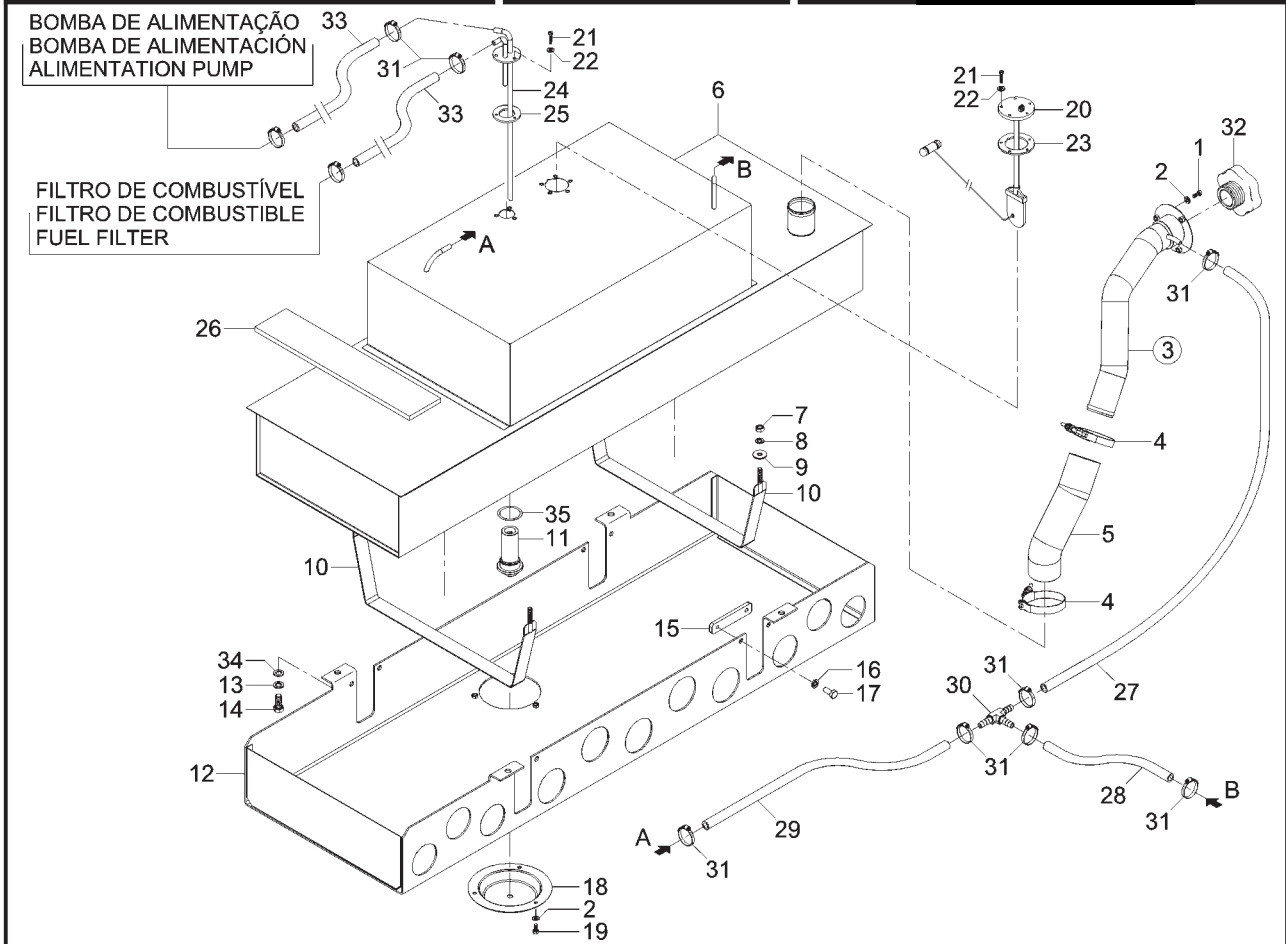
SISTEMA DE DIREÇÃO - SETOR DE DIREÇÃO
SISTEMA DE DIRECCIÓN - SETOR DE DIRECCIÓN
STEERING WHEEL SYSTEM - STEERING WHEEL SETOR

ITEM	CÓDIGO Nº DE PIEZAS CODE	QNT. CT. QTY.	DENOMINAÇÃO / DENOMINACIÓN / DENOMINATION			MILITAR	MARRUÁ S.E.
1	6011.007.029.00.3	1	Setor de Direção (Inclui Item 2)	Setor de Dirección (Inclui Item 2)	Steering Sector (Include Item 2)	X	X
2	6011.007.056.00.6	1	Conj. Reparo Braço Pitman	Conj. Reparo Brazo Pitman	Pitman Arm Repair Set	X	X
4	6011.007.038.00.4	1	Barra de Direção Superior	Barra Dirección Superior	Upper Steering Bar	X	X
5	8008.103.608.00.1	2	Terminal Direito	Terminal Derecho	Right Terminal	X	X
6	8008.103.607.00.3	2	Terminal Esquerdo	Terminal Izquierdo	Left Terminal	X	X
7	8009.103.069.00.4	5	Abraçadeira	Abrazadera	Clamp	X	X
8	4101.067.066.05.2	4	Parafuso Sextavado M10x1x50	Tornillo Hex. M10x1x50	Hex. Bolt M10x1x50	X	X
9	4102.022.030.05.0	5	Porca Freno VM10x1	Tuerca Freno VM10x1	Brake Nut VM10x1	X	X
10	6011.007.037.00.6	1	Barra Direção Inferior	Barra Dirección Inferior	Inferior Steering Bar	X	X
11	6011.007.016.00.0	1	Braço Pitman	Brazo Pitman	Pitman Arm	X	X
12	4101.046.012.06.0	3	Parafuso Sextavado M14x85	Tornillo Hex. M14x85	Hex. Bolt M14x85	X	X
13	4103.012.012.01.7	3	Arruela de Pressão A14	Arandela de Presión A14	A14 Pressure Collar	X	X
14	6011.007.031.00.9	1	Mangueria Pressão Bomba/ Direção	Manguera Presión Bomba/Dirección	Pump Pressure Hose/Steering	X	X
15	6011.007.066.00.5	1	Terminal 90°	Terminal 90°	90° Terminal	X	X
16	4101.047.066.05.7	4	Parafuso Sextavado M6x16	Tornillo Hex. M6x16	Hex. Bolt M6x16	X	X
17	6011.007.023.00.6	1	Cj. Suporte Reserv. Hidráulico	Soporte Reserv. Hidráulico	Hydraulic Reservoir Support	X	X
18	6011.007.026.00.9	1	Cinta Reservatório Hidráulico	Cj. Cinta Reservatório Hidráulico	Hydraulic Reservoir Belt Set	X	X
19	-	1	Reservatório Hidráulico	Reservatório Hidráulico	Hydraulic Reservoir	X	X
20	4101.045.014.04.2	2	Parafuso Sextavado M6x30	Tornillo Hex. M6x30	Hex. Bolt M6x30	X	X
21	4103.012.007.01.7	4	Arruela de Pressão A6	Arandela de Presión A6	A6 Pressure Collar	X	X
22	4103.011.011.01.0	4	Arruela Lisa A6,4	Arandela Lisa A6,4	A6,4 Flat Collar	X	X
23	6011.007.032.00.7	1	Adaptador Mangueria Pressão	Adaptador Manguera Presión	Pressure Hose Adapter	X	X
24	6007.007.049.00.9	1	Adaptador Mangueria Retorno (Inclui Item 33)	Adaptador Manguera Retorno (Inclui Item 33)	Back Hose Adapter (Include Item 33)	X	X
25	6011.007.040.00.0	1	Amortecedor de Direção	Amortiguador de Dirección	Steering Bumper	X	X
26	6011.007.039.00.2	1	Parafuso Fixação Amortecedor	Tornillo Fijación Amortiguador	Bumper Fixation Screw	X	X
27	4102.023.010.05.1	1	Porca Freno M12x1,5	Tuerca Freno M12x1,5	Brake Nut M12x1,5	X	X
28	4101.067.075.05.3	1	Parafuso Sextavado M12x65	Tornillo Hex. M12x65	Hex. Bolt M12x65	X	X



SISTEMA DE DIREÇÃO - VOLANTE
SISTEMA DE DIRECCIÓN - VOLANTE
STEERING SYSTEM - STEERING WHEEL

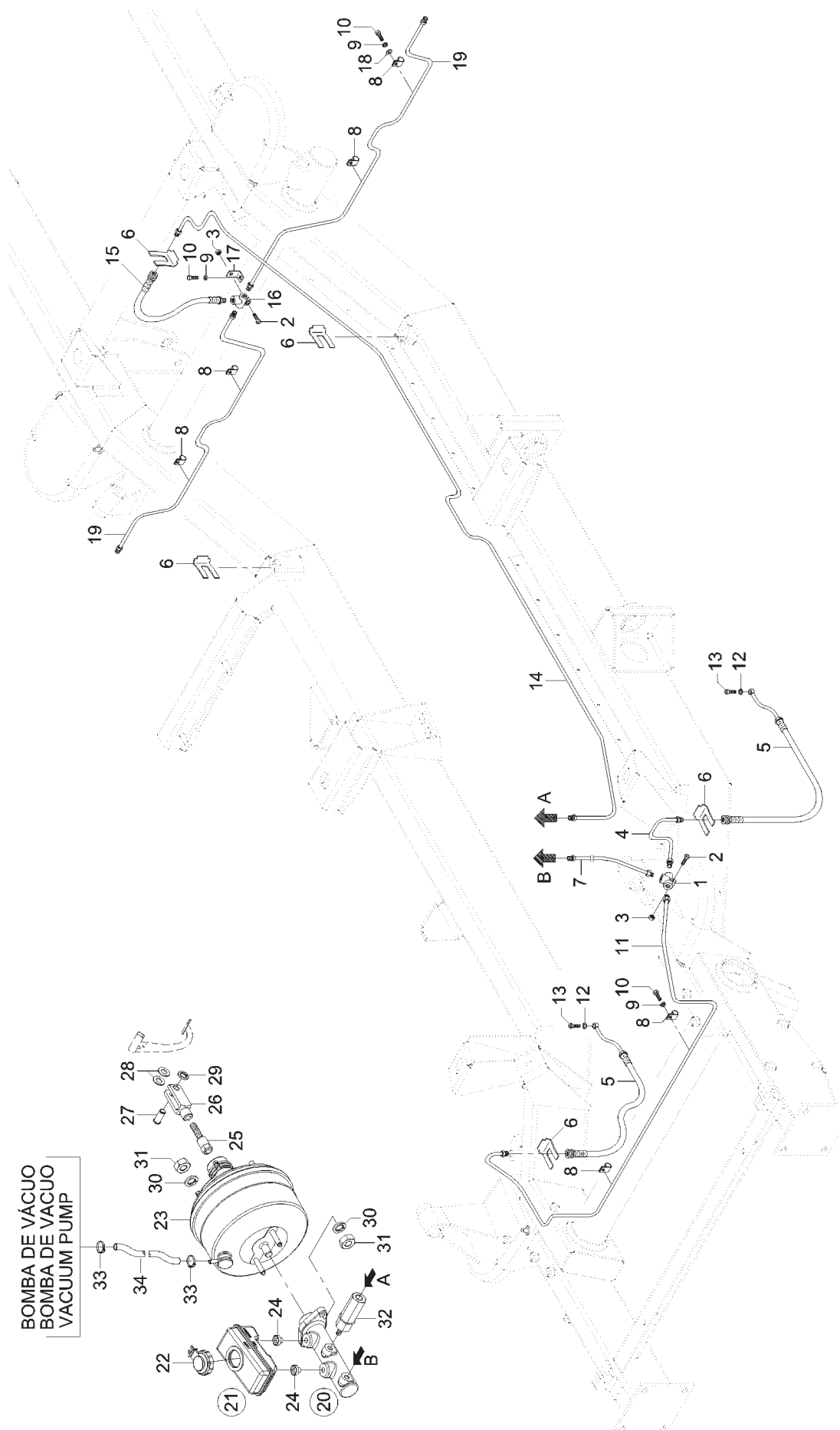
ITEM	CÓDIGO Nº DE PIEZAS CODE	QNT. CT. QTY.	DENOMINAÇÃO / DENOMINACIÓN / DENOMINATION			MILITAR	MARRUÁ S.E.
1	6011.007.027.00.7	1	Conj. Volante de Direção	Conj. Volante de Dirección	Steering Wheel Set		
			(Inclui Item 2)	(Inclui Item 2)	(Include Item 2)	X	X
2	6011.007.028.00.5	1	Tampa do Volante	Tapa del Volante	Steering Wheel Cover	X	X
3	6007.011.035.00.2	1	Cilindro de Ignição com Chave	Cilindro de Ignición con Llave	Ignition Cylinder whit Key	X	X
4	4102.013.030.00.2	1	Porca Sextavada M20x1,5	Tuerca Hex. M20x1,5	Hex. Nut M20x1,5	X	X
5	8002.104.056.02.1	2	Arruela de Compensação 0,5	Arandela de Compensación 0,5	0,5 Return Collar	X	X
6	4103.011.023.01.5	1	Arruela Lisa A23	Arandela Lisa A23	A23 Flat Collar	X	X
7	6011.007.035.00.0	1	Fechamento Superior Coluna de Direção	Cierramiento Superior Columna de Dirección	Steering Column Upper Closing	X	X
8	6011.007.036.00.8	1	Fechamento Inferior Coluna de Direção	Cierramiento Inferior Columna de Dirección	Steering Column Inferior Closing	X	X
9	6007.013.434.00.5	6	Parafuso de Fixação	Tornillo de Fijación	Fixation Screw	X	X
10	6006.007.057.00.4	1	Anel de Segurança	Anillo de Seguridad	Safety Ring	X	X
11	6006.007.056.00.6	2	Rolamento de Direção	Rodamiento de Dirección	Steering Ball Bearing	X	X
12	6006.007.052.00.5	2	Adaptador do Rolamento	Adaptador Rodamiento	Ball Bearing Adapter	X	X
13	6011.007.017.00.8	1	Conj. Jaqueta de Direção	Conj. Jaqueta de Dirección	Steering Jacket Set	X	X
14	6011.007.021.00.0	1	Conj. Eixo Coluna de Direção	Conj. Eje Columna de Dirección	Steering Column Shaft Set	X	X
15	6006.007.054.00.1	1	Bucha Retentora	Buje Retén	Retainer Bushing	X	X
16	6006.007.055.00.8	1	Mola do Rolamento	Resorte del Rodamiento	Ball Bearing Spring	X	X
17	4008.010.019.00.7	1	Anel Elástico 22x1,2	Anillo Elastico 22x1,2	22x1,2 Elastic Ring	X	X
18	4101.047.090.05.7	2	Parafuso Sextavado M8x25	Tornillo Hex. M8x25	Hex. Bolt M8x25	X	X
19	4103.012.009.01.3	2	Arruela de Pressão A8	Arandela de Presión A8	A8 Pressure Collar	X	X
20	4103.011.013.01.6	2	Arruela Lisa A8,4	Arandela Lisa A8,4	A8,4 Flat Collar	X	X
21	4101.080.027.04.0	4	Parafuso Philips M6x16	Tornillo Philips M6x16	Philips Screw M6x16	X	X
22	4103.012.007.01.7	4	Arruela de Pressão A6	Arandela de Presión A6	A6 Pressure Collar	X	X
23	4103.011.011.01.0	4	Arruela Lisa A6,4	Arandela Lisa A6,4	A6,4 Flat Collar	X	X
24	6011.007.030.00.1	1	Coluna de Direção	Columna de Dirección	Steering Column	X	X
25	4101.045.057.06.6	2	Parafuso Sextavado M10x55	Tornillo Hex. M10x55	Hex. Bolt M10x55	X	X
26	4102.022.031.02.5	2	Porca Sext. VM10	Tuerca Hex. VM10	Hex. Nut VM10	X	X



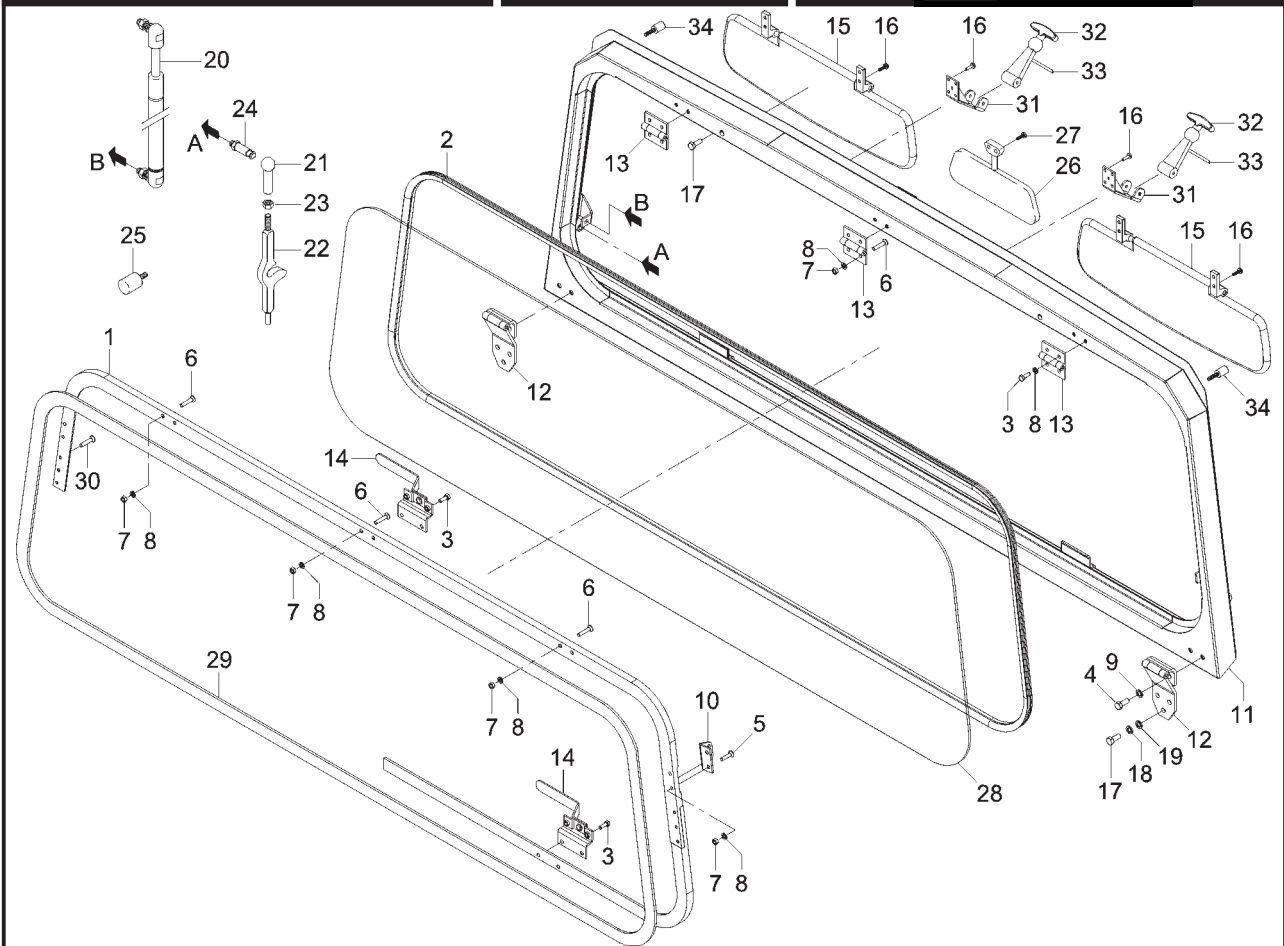
SISTEMA DE ALIMENTAÇÃO
SISTEMA DE ALIMENTACIÓN
FEEDING SYSTEM

ITEM	CÓDIGO Nº DE PIEZAS CODE	QNT. CT. QTY.	DENOMINAÇÃO / DENOMINACIÓN / DENOMINATION			MILITAR	MARRUÁ S.E.
1	4101.012.070.05.0	3	Parafuso com Fenda M6x12	Tornillo con Ranura M6x12	M6x12 Screw with Splint	X	X
2	4103.012.007.01.7	6	Arruela de Pressão A6	Arandela de Presión A6	A6 Pressure Collar	X	X
3	6011.006.025.00.2	1	Conj. Bocal Abastecimento com Tampa (Inclui Item 32)	Conj. Boquilla Abastecimiento con Tapa (Inclui Item 32)	Fueled Nozzle Set with Cover (Include Item 32)	X	X
4	6002.001.035.00.5	2	Abraçadeira	Abrazadera	Clamp	X	X
5	6011.006.010.00.4	1	Mangueria Ligação Abastecimento	Manguera Ligación Abastecimiento	Fueling Connection Hose	X	X
6	6011.006.012.00.0	1	Conj. Tanque de Combustível	Conj. Tanque de Combustible	Fuel Tank Set	X	X
7	4102.011.007.06.9	4	Porca Sextavada M8	Tuerca Hex. M8	Hex. Nut M8	X	X
8	4103.012.009.01.3	4	Arruela de Pressão A8	Arandela de Presión A8	A8 Pressure Collar	X	X
9	4103.024.011.01.5	4	Arruela Lisa 8,4	Arandela Lisa 8,4	Flat Washer 8,4	X	X
10	6011.006.006.00.2	2	Conj. Cinta do Tanque	Conj. Cinta do Tanque	Tank Belt Set	X	X
11	8009.106.082.00.4	1	Conj. Filtro do Pescador (Inclui Item 35)	Conj. Filtro del Pescador (Inclui Item 35)	Pick-up Filter Set (Include Item 35)	X	X
12	6011.002.105.00.6	1	Conj. Proteção do Tanque	Conj. Protección del Tanque	Tank Protector Set	X	X
13	4103.012.010.01.1	4	Arruela de Pressão A10	Arandela de Presión A10	A10 Pressure Collar	X	X
14	4101.048.006.05.2	4	Parafuso Sextavado M10x25	Tornillo Hex. M10x25	Hex. Bolt M10x25	X	X
15	6011.002.108.00.0	4	Complemento de Proteção do Tanque	Complemento de Protección del Tanque	Tank Protector Complement	X	X
16	4103.012.009.02.1	8	Arruela de Pressão A8	Arandela de Presión A8	A8 Pressure Collar	X	X
17	4101.047.087.05.3	8	Parafuso Sextavado M8x18	Tornillo Hex. M8x18	Hex. Bolt M8x18	X	X
18	6011.002.156.00.9	1	Complemento de Proteção do Tanque	Complemento de Protección del Tanque	Tank Protector Complement	X	X
19	4101.047.065.05.9	3	Parafuso Sextavado M6x12	Tornillo Hex. M6x12	Hex. Bolt M6x12	X	X
20	6011.011.049.00.5	1	Medidor de Nível do Combustível	Medidor de Nivel del Combustible	Fuel Level Measurer	X	X
21	4101.012.058.04.8	8	Parafuso com Fenda M5x12	Tornillo con Ranura M5x12	Slotted Bolt M5x12	X	X
22	4103.011.011.01.0	8	Arruela Lisa A6,4	Arandela Lisa A6,4	A6,4 Flat Collar	X	X
23	6001.006.007.00.1	1	Junta de Vedação - Medidor de Nível	Empaque de Vedación - Medidor de Nivel	Seal Coupling - Level Measurer	X	X
24	6011.006.021.00.1	1	Conj. Pescador	Conj. Pescador	Pick-up Set	X	X

SISTEMA DE FREIO - TUBULAÇÃO DE FREIO
 SISTEMA DE FRENO - TUBERIA DE FRENO
 BRAKE SYSTEM - BRAKE PIPING

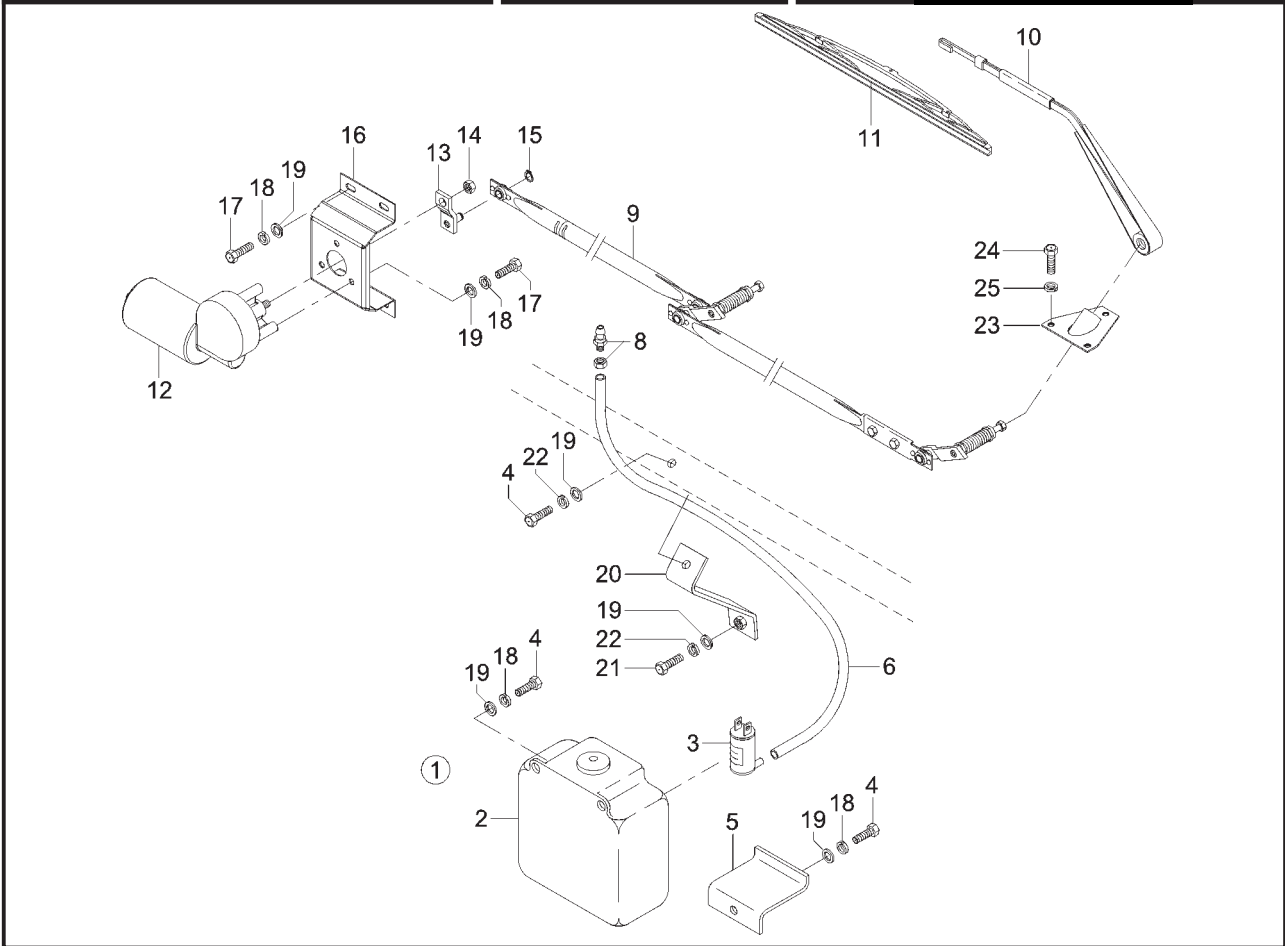


BOMBA DE VÁCUO
 BOMBA DE VACUO
 VACUUM PUMP



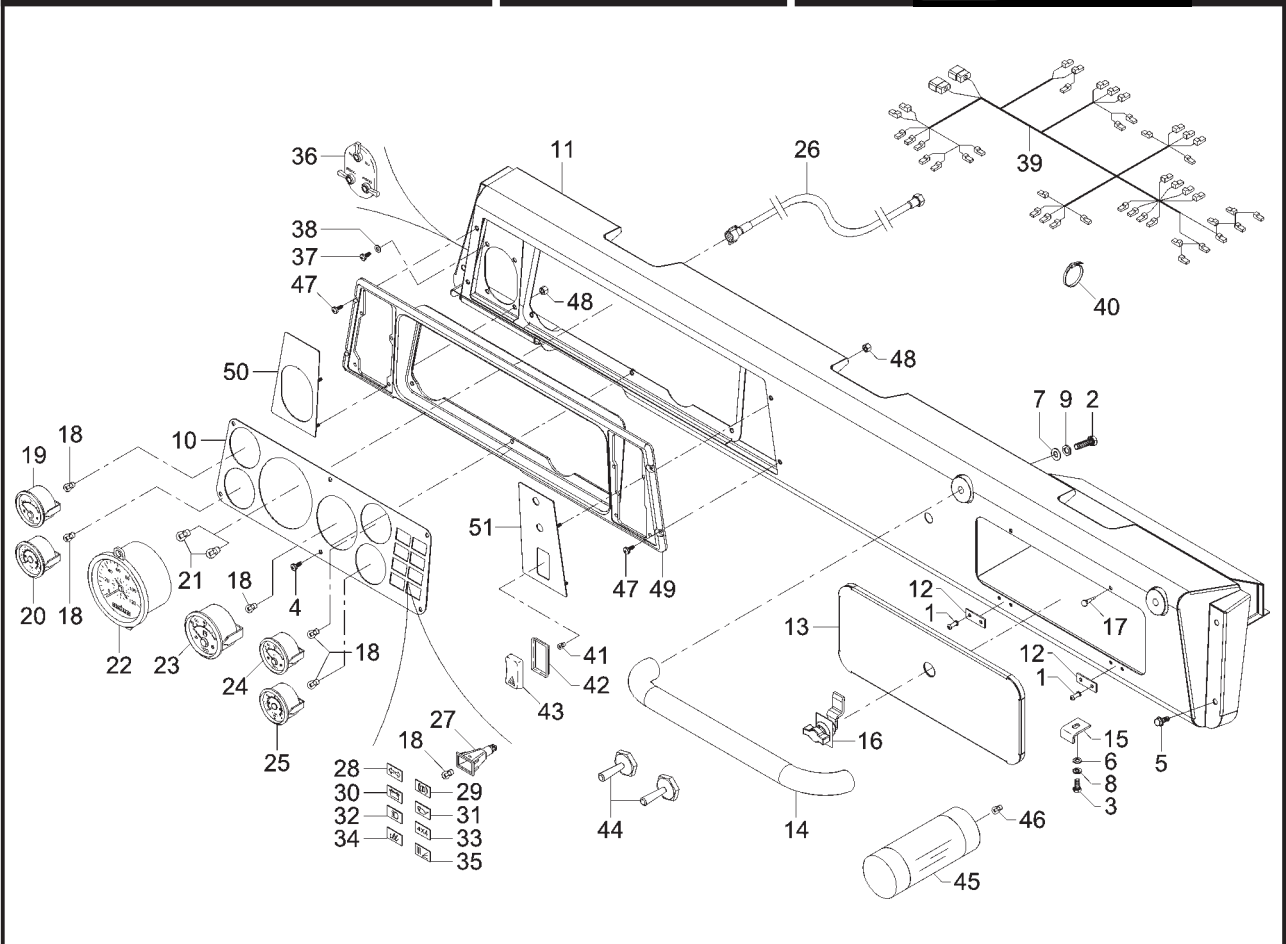
**CONJ. QUADRO PÁRA-BRISA
CONJ. QUADRO PARABRISA
WINDSHIELD FRAME ASSEMBLY**

ITEM	CÓDIGO Nº DE PIEZAS CODE	QNT. CT. QTY.	DENOMINAÇÃO / DENOMINACIÓN / DENOMINATION			MILITAR	MARRUÁ S.E.
1	6011.013.603.00.7	1	Conj. Moldura Para-brisa (Inclui Itens 3, 5, 6, 7, 8, 10, 13, 14, 23, 28, 29 e 30) (A)	Conj. Moldura Parabrisa (Inclui Itenes 3, 5, 6, 7, 8, 10, 13, 14, 23, 28, 29 y 30) (A)	Windshield Frame Set (Includes Items 3, 5, 6, 7, 8, 10, 13, 14, 23, 28, 29 and 30) (A)	X	
2	1021.100.051.00.7	4	Guarnição	Guarnición	Trimming	X	
2	6011.013.587.00.2	1	Guarnição	Guarnición	Trimming		X
3	4101.045.008.00.2	10	Parafuso Sextavado M6x16	Tornillo Hex. M6x16	Hex. Bolt M6x16	X	
4	4101.045.027.07.7	4	Parafuso Sextavado M8x20	Tornillo Hex. M8x20	Hex. Bolt M8x20	X	X
5	4101.067.036.05.5	8	Parafuso Sextavado M6x25	Tornillo Hex. M6x25	Hex. Bolt M6x25	X	
6	4101.067.037.05.3	6	Parafuso Sextavado M6x30	Tornillo Hex. M6x30	Hex. Bolt M6x30	X	
7	4102.011.005.05.5	14	Porca Sextavada M6	Tuerca Hex. M6	Hex. Nut M6	X	
8	4103.012.007.07.4	20	Arruela de Pressão A6	Arandela de Presión A6	A6 Pressure Collar	X	
9	4103.012.009.02.1	4	Arruela de Pressão A8	Arandela de Presión A8	A8 Pressure Collar	X	X
10	6011.013.022.00.0	2	Suporte Amortecedor	Soporte Amortiguador	Bumper Support	X	
11	6011.013.023.00.8	1	Conj. Quadro Para-brisa	Conj. Quadro Parabrisa	Windshield Frame Set	X	
11	6011.013.870.00.2	1	Conj. Quadro Para-brisa (Versão Comando)	Conj. Quadro Parabrisa (Versión Comando)	Windshield Frame Set (Comando Version)	X	
11	6011.013.584.00.9	1	Conj. Quadro Para-brisa	Conj. Quadro Parabrisa	Windshield Frame Set		X
12	6011.013.041.00.0	2	Conj. Dobradiça	Conj. Bisagra	Hinge Set	X	X
13	6011.013.050.00.1	3	Conj. Dobradiça	Conj. Bisagra	Hinge Set	X	
14	6011.013.815.00.7	2	Conj. Trinco Moldura Para-brisa	Conj. Pestilo Moldura Parabrisa	Windshield Frame Latch Set	X	
15	6011.013.618.00.5	2	Tapa-sol	Visera	Shade	X	X
16	4101.080.018.04.9	16	Parafuso Philips M5x16	Tornillo Philips M5x16	Philips Screw M5x16	X	X
17	4101.047.088.05.1	6	Parafuso Sextavado M8x20	Tornillo Hex. M8x20	Hex. Bolt M8x20	X	X
18	4103.011.013.01.6	6	Arruela Lisa A8,4	Arandela Lisa A8,4	A8,4 Flat Collar	X	X
19	4103.012.009.01.3	6	Arruela de Pressão A8	Arandela de Presión A8	A8 Pressure Collar	X	X
20	6011.013.231.00.7	2	Mola Gás do Pára-brisa	Resorte Gas del Parabrisa	Windshield Gas Spring	X	
21	6009.005.010.00.9	2	Terminal Esférico M10	Terminal Esférico M10	Ball Terminal M10	X	X
22	6011.013.057.00.6	2	Alavanca Trava Pára-brisa	Palanca Traba Parabrisa	M10 Spherical Terminal	X	X
23	4102.013.012.01.8	2	Porca M10x1	Tuerca M10x1	Nut M10x1	X	X



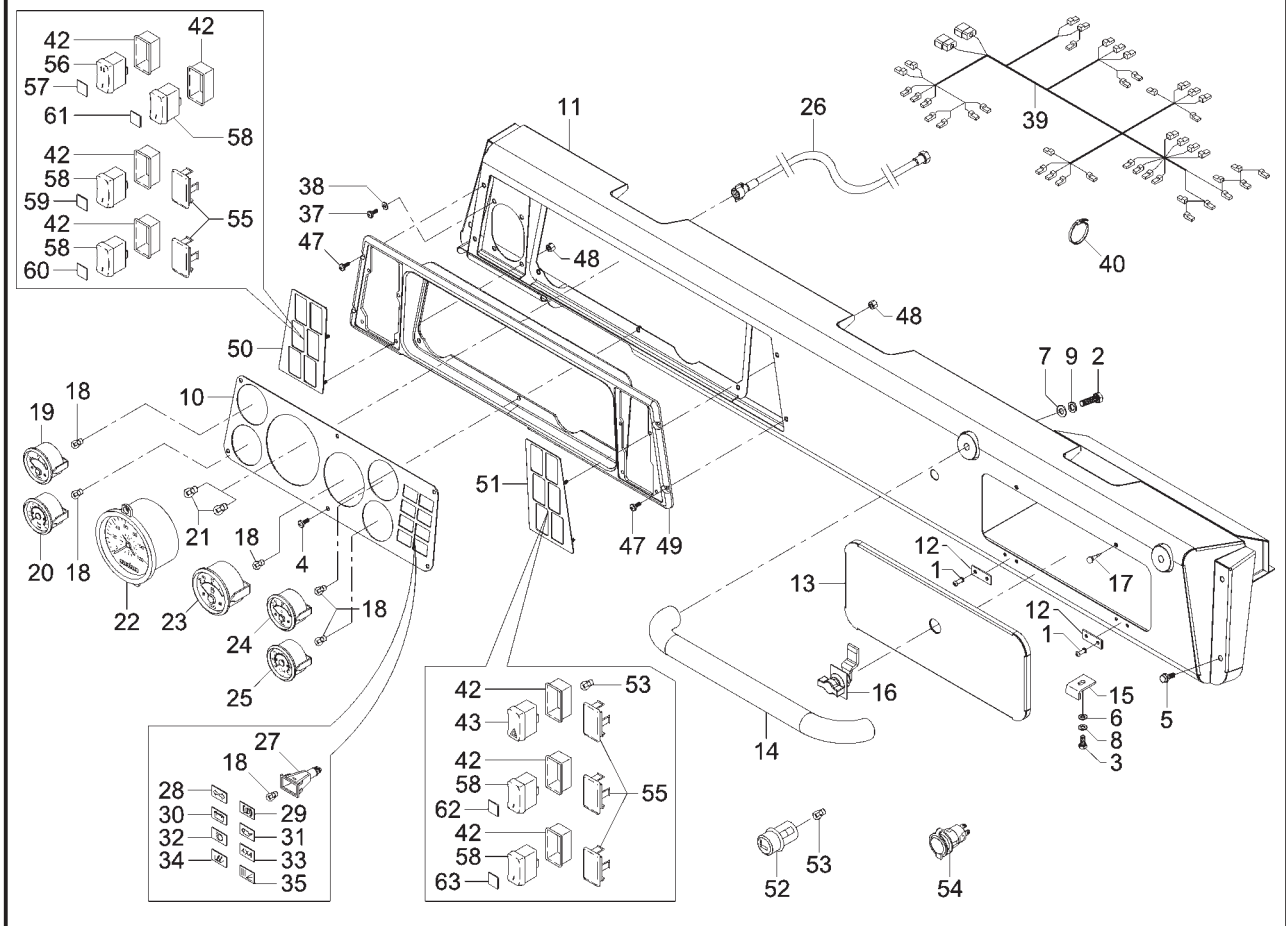
SISTEMA LIMPADOR DO PÁRA-BRISA
SISTEMA LIMPIADOR DEL PARABRISA
WINDSHIELD WIPER SYSTEM

ITEM	CÓDIGO Nº DE PIEZAS CODE	QNT. CT. QTY.	DENOMINAÇÃO / DENOMINACIÓN / DENOMINATION			MILITAR	MARRUÁ S.E.
1	6011.013.444.00.6	1	Conj. Reservatório Esguicho D'água 24V (Inclui Itens 2 e 3)	Conj. Reservatório Chorro de Água 24V (Inclui Itens 2 y 3)	24V Water Jet Reservoir Set (Include Itens 2 and 3)	X	
1	6007.013.063.00.2	1	Conj. Reservatório Esguicho D'água (Inclui Itens 2 e 3)	Conj. Reservatório Chorro de Água (Inclui Itens 2 y 3)	Water Jet Reservoir Set (Include Items 2 and 3)		X
2	6007.013.728.00.0	1	Reservatório do Esguicho D'água	Reservatório del Chorro de Água	Water Jet Reservoir	X	X
3	6011.011.048.00.7	1	Bomba Esguicho D'água 24V	Bomba del Chorro de Água 24V	24V Water Jet Pump	X	
3	6007.013.440.00.2	1	Bomba Esguicho D'água 12V	Bomba del Chorro de Água 12V	12V Water Jet Pump		X
4	4101.047.066.05.7	4	Parafuso Sextavado M6x16	Tornillo Hex. M6x16	Hex. Bolt M6x16	X	X
5	6011.013.349.00.7	1	Suporte do Reservatório do Esguicho	Soporte del Reservatório del Chorro	Jet Reservoir Support	X	X
6	1020.120.021.00.8	1,2m	Mangueira Plástica	Manguera Plástica	Plastic Hose	X	X
8	6001.013.022.00.1	1	Esguicho do Limpador	Chorro del Limpiador	Wiper Jet	X	X
9	6011.013.575.00.7	1	Mecanismo Limpador de Pára-brisa	Mecanismo Limpiador de Parabrisa	Windshield Wiper Mechanism	X	X
10	6011.013.576.00.5	2	Braço Limpador do Pára-brisa	Brazo Limpiador de Parabrisa	Windshield Wiper Arm	X	X
11	6011.013.577.00.3	2	Palheta Limpador do Pára-brisa	Paleta Limpiador de Parabrisa	Windshield Wiper Palette	X	X
12	6011.011.047.00.9	1	Motor Limpador do Pára-brisa (Inclui Itens 13 e 14)	Motor Limpiador de Parabrisa (Inclui Itens 13 y 14)	Windshield Wiper Engine (Include Itens 13 and 14)	X	
12	6011.011.072.00.7	1	Motor Limpador do Pára-brisa 12V (Inclui Itens 13 e 14)	Motor Limpiador de Parabrisa 12V (Inclui Itens 13 y 14)	Windshield Wiper Engine 12V (Include Itens 13 and 14)		X
13	6011.011.061.00.0	1	Conj. Manivela	Conj. Manija	Handle Set	X	X
14	4102.011.005.05.5	1	Porca Sextavada M7	Tuerca Hex. M7	Hex. Nut M7	X	X
15	4008.013.010.00.3	1	Anel Elástico 7	Anillo Elastico 7	7 Elastic Ring	X	X
16	6011.013.480.00.0	1	Suporte do Motor do Limpador	Soporte del Motor del Limpiador	Wiper Engine Support	X	X
17	4101.047.066.05.7	7	Parafuso Sextavado M6x12	Tornillo Hex. M6x12	Hex. Bolt M6x12	X	X
18	4103.012.007.01.7	10	Arruela de Pressão A6	Arandela de Presión A6	A6 Pressure Collar	X	X
19	4103.011.011.01.0	10	Arruela Lisa A6,4	Arandela Lisa A6,4	A6,4 Flat Collar	X	X
20	6011.013.608.00.6	2	Conj. Suporte Reforço Dobradiça	Conj. Soporte Refuerzo Bisagra	Hinge Reinforcement Support Set	X	X
21	4101.047.060.05.0	2	Parafuso Sextavado M6x14	Tornillo Hex. M6x14	Hex. Bolt M6x14	X	X



CONJ. PAINEL DE INSTRUMENTOS
CONJ. TABLERO DE INSTRUMENTOS
INSTRUMENTS PANEL SET

ITEM	CÓDIGO Nº DE PIEZAS CODE	QNT. CT. QTY.	DENOMINAÇÃO / DENOMINACIÓN / DENOMINATION			MILITAR	MARRUÁ S.E.
1	4101.010.010.01.3	4	Rebite Pop B4,8x12,7	Remache Pop B4,8x12,7	Pop Rivet B4,8x12,7	X	
2	4101.045.032.05.1	2	Parafuso Sextavado M8x30	Tornillo Hex. M8x30	Hex. Bolt M8x30	X	
3	4101.047.070.05.9	1	Parafuso Sextavado M6x14	Tornillo Hex. M6x14	Hex. Bolt M6x14	X	
4	4101.080.018.04.9	6	Parafuso Philips M5x16	Tornillo Philips M5x16	Philips Screw M5x16	X	
5	4101.084.008.01.2	4	Parafuso c/ Flange M6x1,0x16	Tornillo con Brida M6x1,0x16	Bolt whit Flange M6x1,0x16	X	
6	4103.011.011.01.0	1	Arruela Lisa A6,4	Arandela Lisa A6,4	A6,4 Flat Collar	X	
7	4103.011.013.01.6	2	Arruela Lisa A8,4	Arandela Lisa A8,4	A8,4 Flat Collar	X	
8	4103.012.007.01.7	1	Arruela de Pressão A6	Arandela de Presión A6	A6 Pressure Collar	X	
9	4103.012.009.01.3	2	Arruela de Pressão A8	Arandela de Presión A8	A8 Pressure Collar	X	
10	6011.013.614.00.4	1	Placa de Instrumentos	Placa de Instrumentos	Instruments Plate	X	
11	6011.013.446.00.1	1	Conj. Painel de Intrumentos	Conj. Tablero de Intrumentos	Instruments Panel Set	X	
12	6011.013.472.00.7	2	Calço Dobradiça Tampa Porta-luvas	Calzo Bisagra Tapa de la Guantera	Glove Compartment Cover Hinge Wedge	X	
13	6011.013.473.00.5	1	Conj. Tampa Porta-luvas	Conj. Tapa Guantera	Glove Compartment Cover Set	X	
14	6011.013.482.00.6	1	Conj. Alça Painel de Instrumentos	Conj. Alza Tablero de Instrumentos	Instruments Panel Handle Set	X	
15	6011.013.485.00.9	1	Batente Trinco do Porta-luvas	Batiente Pestilo del Guantera	Glove Compartment Latch Bumper	X	
16	6011.013.486.00.7	1	Fecho Manopla Borboleta	Cierre Perilla Mariposa	Butterfly Maniple Latch	X	
17	6011.013.487.00.5	2	Batente Porta-luvas	Batiente Guantera	Glove Compartment Bumper	X	
18	6011.011.018.00.0	1	Lâmpada 24V 2W Base BA9S	Lámpara 24V 2W Base BA9S	24V 2W Base Bass Bulb	X	
19	6011.011.037.00.0	1	Voltímetro 24V (Inclui Item 18)	Voltímetro 24V (Inclui Item 18)	24V Voltmeter (Include Item 18)	X	
20	6011.011.038.00.8	1	Indicador de Pressão do Óleo 24V (Inclui Item 18)	Indicativo de Presión del Aceite 24V (Inclui Item 18)	24V Oil Pressure Indicator (Include Item 18)	X	
21	6011.011.044.00.6	2	Lâmpada 24V 3W Base BA7S	Lámpara 24V 3W Base BA7S	24V 3W Base BA7S Bulb	X	
22	6011.011.035.00.4	1	Velocímetro 24V (Inclui Item 21)	Velocímetro 24V (Inclui Item 21)	Speedometer 24V (Include Item 21)	X	
23	6011.011.036.00.2	1	Tacômetro 24V (Inclui Item 18)	Tacômetro 24V (Inclui Item 18)	Tachometer 24V (Include Item 18)	X	
24	6012.011.017.00.0	1	Indicador de Temperatura 24V (Inclui Item 18)	Indicativo de Temperatura 24V (Inclui Item 18)	Temperature Indicator 24V (Include Item 18)	X	
25	6012.011.016.00.2	1	Indicador de Combustível 24V (Inclui Item 18)	Indicativo de Combustible 24V (Inclui Item 18)	Fuel Indicator 24V (Include Item 18)	X	

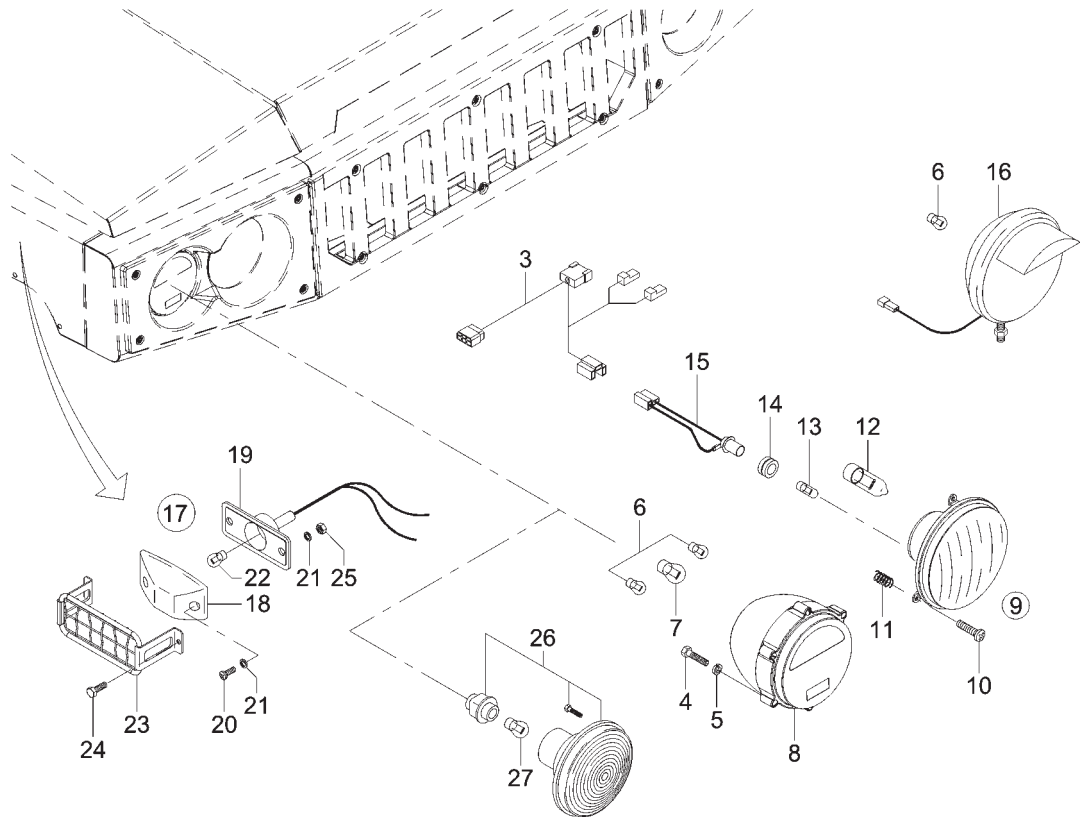


CONJ. PAINEL DE INSTRUMENTOS
CONJ. TABLERO DE INSTRUMENTOS
INSTRUMENTS PANEL SET

ITEM	CÓDIGO Nº DE PIEZAS CODE	QNT. CT. QTY.	DENOMINAÇÃO / DENOMINACIÓN / DENOMINATION			MILITAR	MARRUÁ S.E.
1	4101.010.010.01.3	4	Rebite Pop B4,8x12,7	Remache Pop B4,8x12,7	Pop Rivet B4,8x12,7		X
2	4101.045.032.05.1	2	Parafuso Sextavado M8x30	Tornillo Hex. M8x30	Hex. Bolt M8x30		X
3	4101.047.070.05.9	1	Parafuso Sextavado M6x14	Tornillo Hex. M6x14	Hex. Bolt M6x14		X
4	4101.080.018.04.9	6	Parafuso Philips M5x16	Tornillo Philips M5x16	Philips Screw M5x16		X
5	4101.084.008.01.2	4	Parafuso c/ Flange M6x1,0x16	Tornillo con Brida M6x1,0x16	Bolt whit Flange M6x1,0x16		X
6	4103.011.011.01.0	1	Arruela Lisa A6,4	Arandela Lisa A6,4	A6,4 Flat Collar		X
7	4103.011.013.01.6	2	Arruela Lisa A8,4	Arandela Lisa A8,4	A8,4 Flat Collar		X
8	4103.012.007.01.7	1	Arruela de Pressão A6	Arandela de Presión A6	A6 Pressure Collar		X
9	4103.012.009.01.3	2	Arruela de Pressão A8	Arandela de Presión A8	A8 Pressure Collar		X
10	6011.013.614.00.4	1	Placa de Instrumentos	Placa de Instrumentos	Instruments Plate		X
11	6011.013.610.00.2	1	Conj. Painel de Intrumentos	Conj. Tablero de Intrumentos	Instruments Panel Set		X
12	6011.013.472.00.7	2	Calço Dobradiça Tampa Porta-luvas	Calzo Bisagra Tapa de la Guantera	Glove Compartment Cover Hinge Wedge		X
13	6011.013.473.00.5	1	Conj. Tampa Porta-luvas	Conj. Tapa Guantera	Glove Compartment Cover Set		X
14	6011.013.482.00.6	1	Conj. Alça Painel de Instrumentos	Conj. Alza Tablero de Instrumentos	Instrument Panel Handle Set		X
15	6011.013.485.00.9	1	Batente Trinco do Porta-luvas	Batiente Pestilo del Guantera	Glove Compartment Latch Bumper		X
16	6011.013.486.00.7	1	Fecho Manopla Borboleta	Cierre Perilla Mariposa	Butterfly Maniple Latch		X
17	6011.013.487.00.5	2	Batente Porta-luvas	Batiente Guantera	Glove Compartment Bumper		X
18	7106.010.027.00.9	1	Lâmpada 12V - 2W	Lámpara 12V - 2W	12V 2W Bulb		X
19	6011.011.071.00.9	1	Voltímetro 12V	Voltímetro 12V	Voltmeter 12V		X
20	6009.013.483.00.8	1	Indicador de Pressão do Óleo 12V	Indicativo de Presión del Aceite 12V	12V Oil Pressure Indicator		X
21	6006.011.018.00.0	2	Lâmpada 12V - 3W	Lámpara 12V - 3W	12V 3W Bulb		X
22	6011.011.067.00.7	1	Velocímetro 12V	Velocímetro 12V	Speedometer 12V		X
23	6011.011.073.00.5	1	Tacômetro 12V	Tacômetro 12V	Tachometer 12V		X
24	6009.013.143.00.8	1	Indicador de Temperatura 12V	Indicativo de Temperatura 12V	Temperature Indicator 12V		X
			(Inclui Item 18)	(Inclui Item 18)	(Includes Item 18)		X
25	6009.013.148.00.7	1	Indicador de Combustível 12V	Indicativo de Combustible 12V	Fuel Indicator 12V (Include Item 18)		X
			(Inclui Item 18)	(Inclui Item 18)	(Includes Item 18)		X
26	6011.011.053.00.7	1	Cabo do Velocímetro	Cable del Velocímetro	Speedometer Cable		X

CONJ. PAINEL DE INSTRUMENTOS
CONJ. TABLERO DE INSTRUMENTOS
INSTRUMENTS PANEL SET

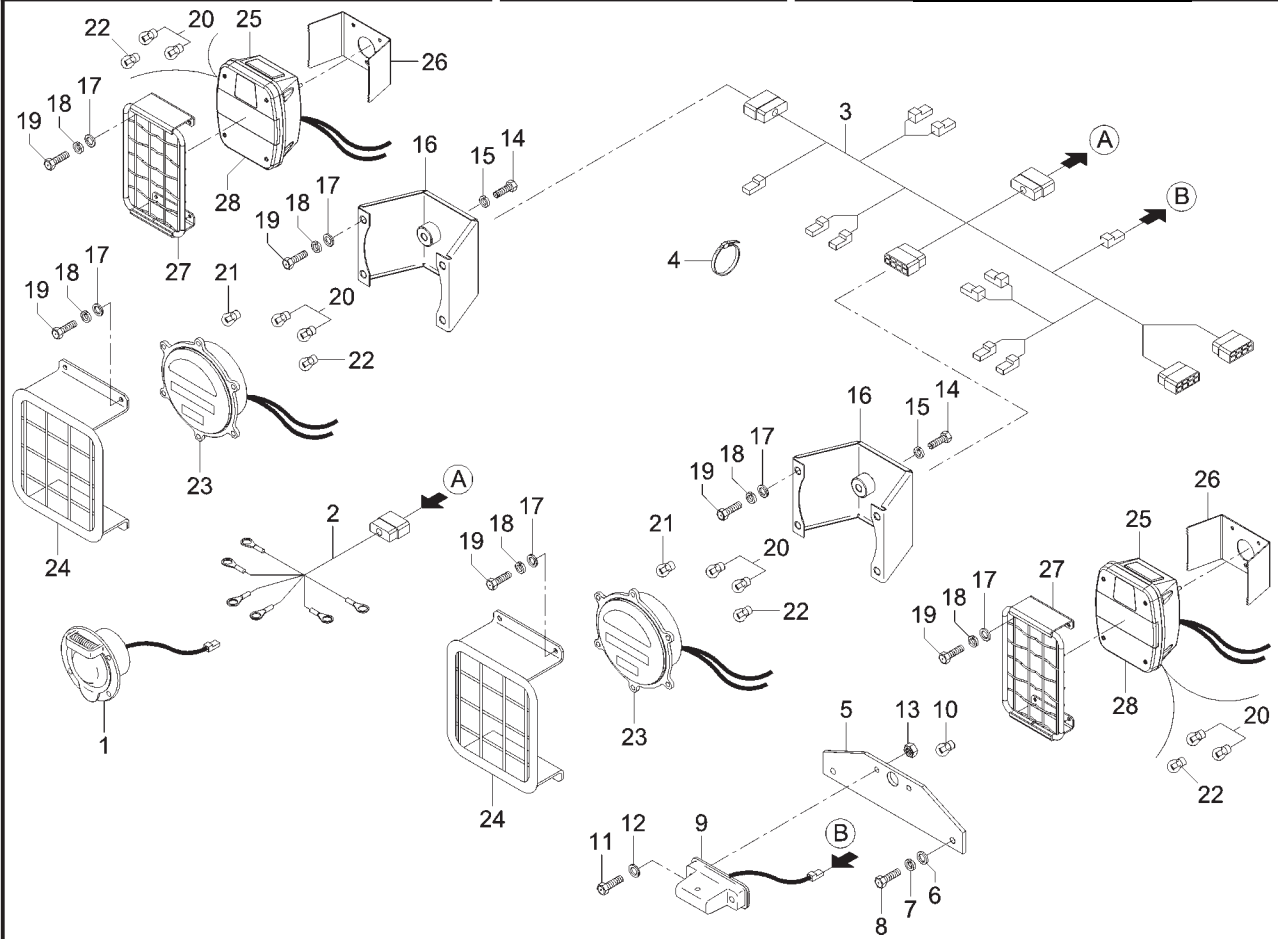
ITEM	CÓDIGO Nº DE PIEZAS CODE	QNT. CT. QTY.	DENOMINAÇÃO / DENOMINACIÓN / DENOMINATION			MILITAR	MARRUÁ S.E.
27	6007.011.070.00.9	8	Soquete Luz de Aviso	Receptáculo Luz de Aviso	Warning Light Socket		X
28	6007.011.075.00.8	1	Indicador do Pisca-pisca	Indicativo del Intermitente	Intermitent Indicator		X
29	6007.011.077.00.4	1	Indicador Sistema de Freio	Indicativo Sistema de Freno	Brake System Indicator		X
30	6007.011.073.00.3	1	Indicador Carga da Bateria	Indicativo Carga de la Bateria	Battery Charge Indicator		X
31	6007.011.076.00.6	1	Indicador de Pressão do Óleo	Indicativo de Presión del Aceite	Oil Pressure Indicator		X
32	6007.011.074.00.1	1	Indicador Farol Alto	Indicativo Faro Alto	Headlight Indicator		X
33	6011.011.050.00.3	1	Lente 4x4	Lente 4x4	4x4 Lens		X
34	6007.011.345.00.5	1	Lente - Aquecimento das Velas	Lente - Acaloramiento de las Velas	Lens - Spark Plugs Heating		X
35	6007.011.072.00.5	1	Indicador de Pressão do Filtro	Indicativo de Presión del Filtro	Filter Pressure Indicator		X
39	6011.011.065.00.1	1	Cabo de Ligação do Painel de Instrumentos	Cable de Ligación del Tablero de Instrumentos	Instruments Panel Connection Cable		X
40	5061.006.105.00.8	2	Abraçadeira	Abrazadera	Clamp		X
42	6007.013.522.00.7	7	Moldura dos Interruptores	Moldura de los Interruptores	Switchers Frame		X
43	6007.011.322.00.4	1	Interruptor Luz de Advertência	Interruptor Luz de Advertencia	Warning Light Switch		X
47	4101.080.019.04.7	4	Parafuso Philips M5x12	Tornillo Philips M5x12	Philips Screw M5x12		X
48	4102.014.006.05.0	8	Porca Freno M4	Tuerca Freno M4	Brake Nut M4		X
49	6011.013.636.00.7	1	Suporte Placa de Instrumentos	Soporte Placa de Instrumentos	Instruments Plate Support		X
50	6011.013.615.00.1	1	Conj. Suporte Teclas Esquerda	Conj. Soporte Teclas Izquierda	Left Keys Support Set		X
51	6011.013.616.00.9	1	Conj. Suporte Teclas Direita	Conj. Soporte Teclas Derechas	Right Keys Support Set		X
52	6007.001.038.00.6	1	Acendedor de Cigarro	Acendedor de Cigarrillo	Cigarette Lighter		X
53	6001.011.147.00.8	1	Lâmpada 12V - 1,2W	Lámpara 12V - 1,2W	12V 1,2W Bulb		X
54	6009.011.009.00.3	1	Tomada de Força	Toma de Fuerza	Power Takeoff		X
55	6009.013.158.00.6	5	Tampa Alojamento Interruptor	Tapa Alojamiento Interruptor	Switch Compartment Cover		X
56	6007.011.319.00.0	1	Interruptor dos Faróis	Interruptor Faros	Headlights Switch		X
57	6007.011.314.00.1	1	Lente - Posição Farol	Lente - Posición Faro	Lens - Headlight Position		X
58	6007.011.480.00.0	5	Interruptor de Tecla	Interruptor de Tecla	Key Switch		X
59	6007.011.321.00.6	1	Lente - Farol Neblina	Lente - Faro Neblina	Lens - Fog Lamp		X
60	6011.011.079.00.2	1	Lente - Farol Milha	Lente - Faro Milha	Lens - Lower Headlight		X
61	6011.011.078.00.4	1	Lente - Farol Traseiro	Lente - Faro Trasero	Lens - Real Headlight		X
62	6011.011.076.00.8	1	Lente - Ventilação Forçada	Lente - Ventilación a la Fuerza	Lens - Force Airing		X
63	6011.011.077.00.6	1	Lente - Iluminação Interna	Lente - Iluminación Interna	Lens - Internal Lighting		X



SISTEMA ELÉTRICO DIANTEIRO
SISTEMA ELECTRICO DELANTERO
FRONT ELECTRIC SYSTEM

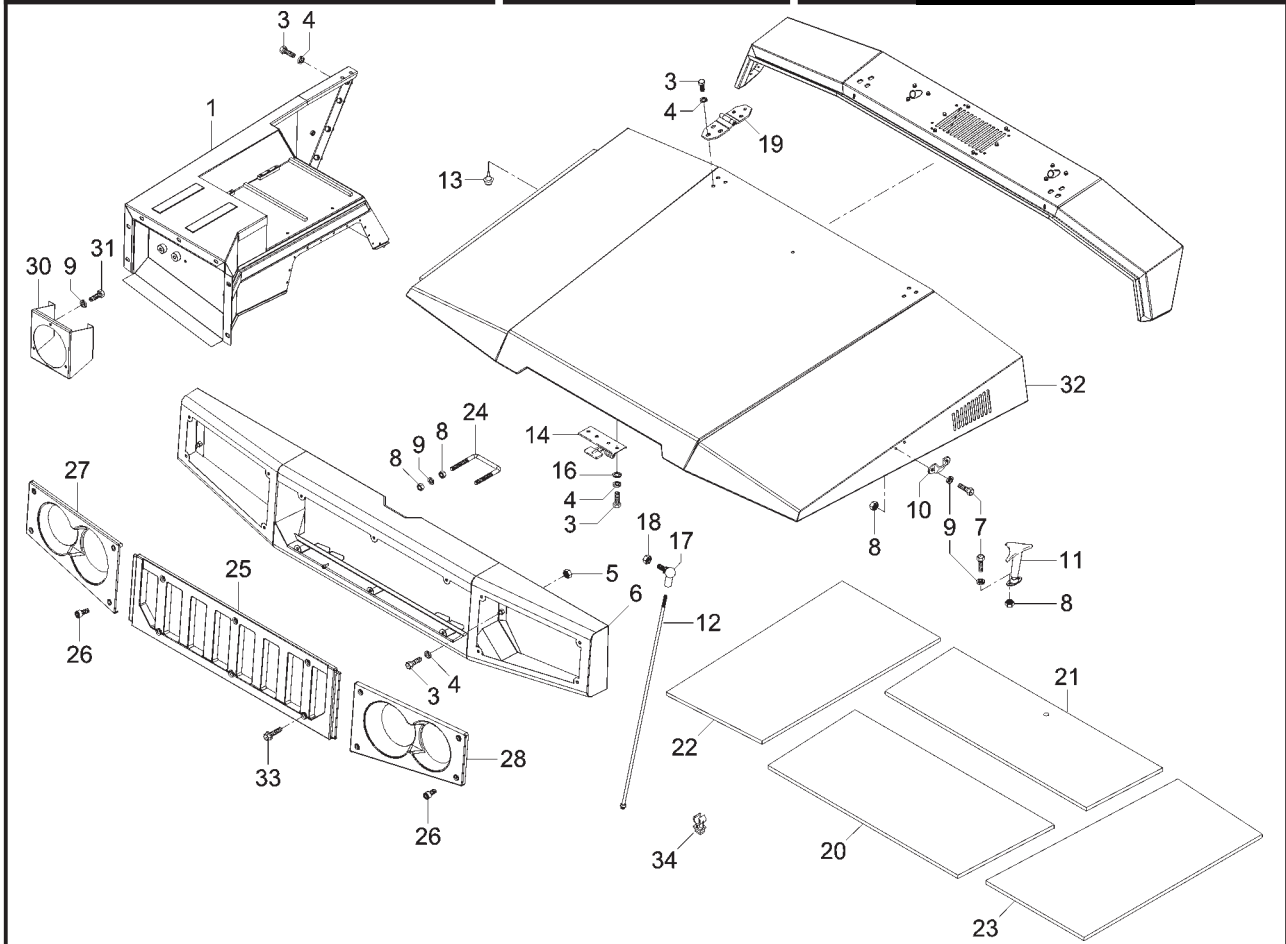
ITEM	CÓDIGO Nº DE PIEZAS CODE	QNT. CT. QTY.	DENOMINAÇÃO / DENOMINACIÓN / DENOMINATION			MILITAR	MARRUÁ S.E.
3	6011.011.030.00.5	2	Cabo de Ligação Faróis/Lanteras	Cable de Ligación Faroles/Linternas	Lanterns/Headlights Connection Cable	X	
3	6011.011.075.00.0	2	Cabo de Ligação Faróis/Lanteras	Cable de Ligación Faroles/Linternas	Lanterns/Headlights Connection Cable		X
4	4101.047.092.05.3	4	Parafuso Sextavado M8x30	Tornillo Hex. M8x30	Hex. Bolt M8x30	X	
5	4103.012.009.01.3	4	Arruela de Pressão A8	Arandela de Presión A8	A8 Pressure Collar	X	
6	6011.011.041.00.2	5	Lâmpada 24V 5W Base BA15S	Lámpara 24V 5W Base BA15S	24V 5W Base BA15S Bulb	X	
7	6011.011.042.00.0	2	Lâmpada 24V 21W Base BA15S	Lámpara 24V 21W Base BA15S	24V 21W Base BA15S Bulb	X	
8	6011.011.019.00.8	2	Lanterna Dianteira 24V (Inclui Itens 6 e 7) (A)	Linterna Delantera 24V (Inclui Itenes 6 y 7) (A)	24V Front Lantern (Include Items 6 and 7) (A)	X	
9	6011.011.051.00.1	2	Cj. Farol 24V (Inclui Itens 10 ao 15)	Cj. Faro 24V (Inclui Itenes 10 al 15)	24V Headlight Set (Include Items 10 to 15)	X	
9	8012.111.285.00.0	2	Cj. Farol (Inclui Itens 12 e 13)	Cj. Faro (Inclui Itenes 12 y 13)	Headlight Set (Include Items 12 and 13)		X
10	4101.080.021.07.6	3	Parafuso Philips M5x30	Tornillo Philips M5x30	Philips Screw M5x30	X	
10	-	3	Item Sem Reposição Individual	Item Sin Reposición Individual	Item Without Individual Replacement		X
11	6011.011.060.00.2	1	Mola de Regulagem do Farol	Resorte de Regulación del Faro	Headlight Adjustment Spring	X	
11	-	1	Item Sem Reposição Individual	Item Sin Reposición Individual	Item Without Individual Replacement		X
12	6011.011.039.00.6	1	Lâmpada 24V 75/70W Base P43T	Lámpara 24V 75/70W Base P43T	24V 75/70W Base P43T Bulb	X	
12	6005.011.062.00.0	1	Lâmpada 12V 60/55W	Lámpara 12V 60/55W	12V 60/55W Bulb		X
13	6011.011.040.00.4	1	Lâmpada 24V 4W Base BA9S	Lámpara 24V 4W Base BA9S	24V 4W Base BA9S Bulb	X	
13	5066.006.015.00.8	1	Lâmpada 12V 4W	Lámpara 12V 4W	12V 4W Bulb		X
14	6011.011.059.00.4	1	Gromete	Gromete	Grommet	X	
14	-	1	Item Sem Reposição Individual	Item Sin Reposición Individual	Item Without Individual Replacement		X
15	6011.011.058.00.6	1	Soquete	Receptáculo	Socket	X	
15	-	1	Item Sem Reposição Individual	Item Sin Reposición Individual	Item Without Individual Reposition		X

NOTA(A): Ao solicitar o Item 8 receba somente (2 peças) do item 6, e (1 peça) do item 7.
NOTA(A): Al solicitar el Item 8 reciba solamente (2 piezas) del item 6, y (1 pieza) del item 7.
NOTE(A): Whenever you request item 8 you receive 2 parts from item 6, and 1 part from item 7.



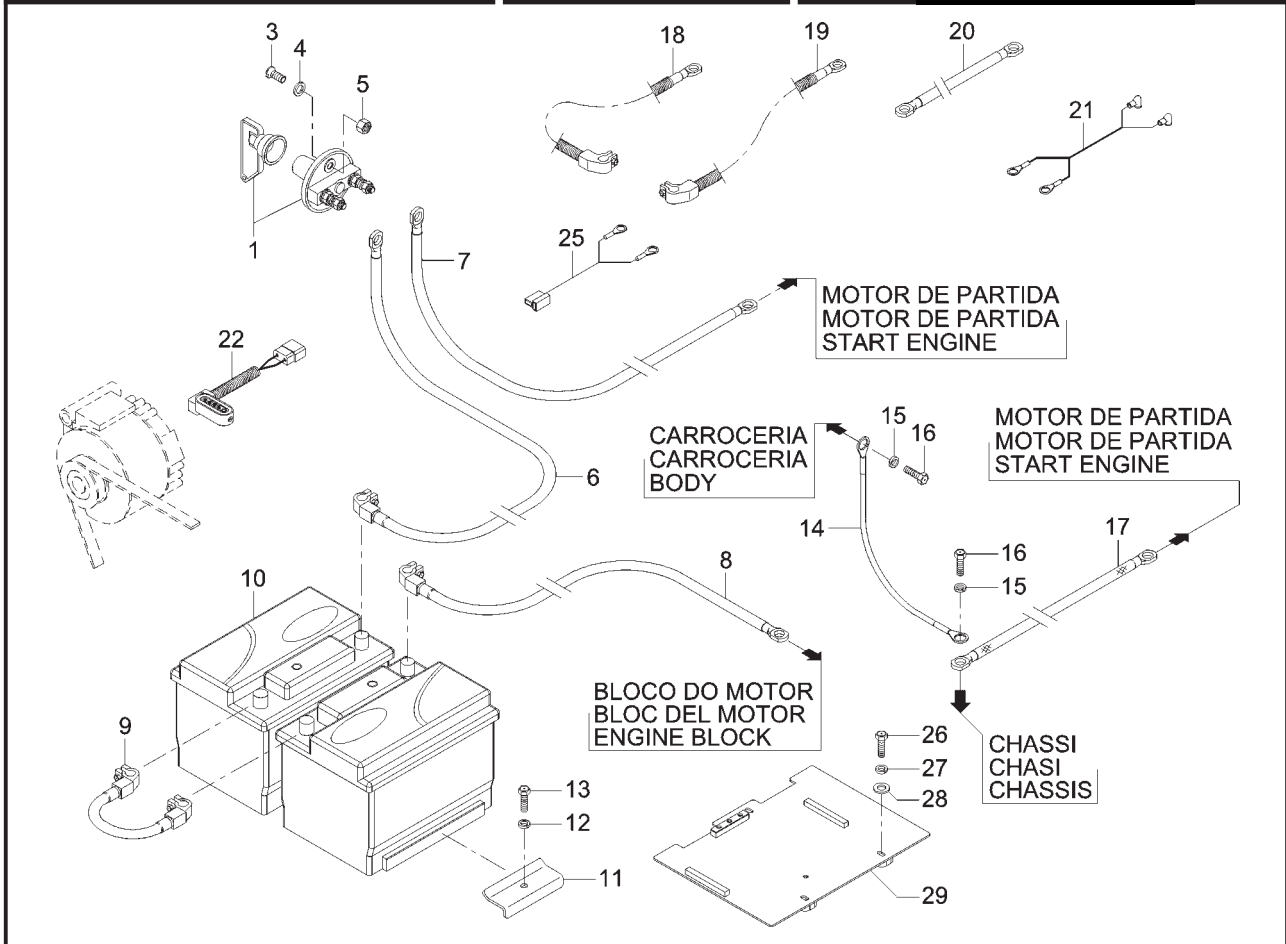
SISTEMA ELÉTRICO TRASEIRO
SISTEMA ELECTRICO TRASERO
REAR ELECTRIC SYSTEM

ITEM	CÓDIGO Nº DE PIEZAS CODE	QNT. CT. QTY.	DENOMINAÇÃO / DENOMINACIÓN / DENOMINATION			MILITAR	MARRUÁ S.E.
1	6011.011.023.00.0	1	Tomada do Reboque 24V	Toma del Reboque 24V	24V Trailer Plug	X	
2	6011.011.015.00.6	1	Cabo de Ligação Tomada	Cable de Ligación Toma Reboque	Trailer Plug Connection Cable	X	
			Reboque				
3	6011.011.028.00.9	1	Chicote Elétrico Traseiro	Mazo Cables Electrico Trasero	Rear Electric Rope	X	
3	6011.011.045.00.3	1	Chicote Elétrico Traseiro	Mazo Cables Electrico Trasero	Rear Electric Rope		X
4	5061.006.105.00.8	30	Abraçadeira	Abrazadera	Clamp	X	X
5	6011.013.481.00.8	1	Suporte Traseiro da Placa	Soporte Trasero de la Placa	Plate Rear Support	X	X
6	4103.024.008.01.1	2	Arruela Lisa A6,4	Arandela Lisa A6,4	A6,4 Flat Collar	X	X
7	4103.012.007.01.7	2	Arruela de Pressão A6	Arandela de Presión A6	A6 Pressure Collar	X	X
8	4101.047.066.05.7	2	Parafuso Sextavado M6x16	Tornillo Hex. M6x16	Hex. Bolt M6x16	X	X
9	6011.011.046.00.1	1	Lanterna da Placa 24V (Inclui Item 10 e 11)	Linterna de la Placa 24V (Inclui Item 10 y 11)	Plate Lantern 24V (Include Item 10 and 11)	X	
9	6007.011.376.00.0	1	Lanterna da Placa (Inclui Item 10 e 11)	Linterna de la Placa (Inclui Item 10 y 11)	Plate Lantern (Include Item 10 and 11)		X
10	6011.011.018.00.0	1	Lâmpada 24V 2W Base BA9S	Lámpara 24V 2W Base BA9S	24V 2W Base BA9S Bulb	X	
10	6007.011.377.00.8	1	Lâmpada 12V 5W	Lámpara 12V 5W	12V 5W Bulb		X
11	4101.047.050.05.1	2	Parafuso Sextavado M4x20	Tornillo Hex. M4x20	Hex. Bolt M4x20	X	X
12	4103.011.009.01.4	2	Arruela Lisa A4,3	Arandela Lisa A4,3	A4,3 Flat Collar	X	X
13	4102.014.006.05.0	2	Porca Freno M4	Tuerca Freno M4	Brake Nut M4	X	X
14	4101.047.092.05.3	4	Parafuso Sextavado M8x30	Tornillo Hex. M8x30	Hex. Bolt M8x30	X	
15	4103.012.009.01.3	4	Arruela de Pressão A8	Arandela de Presión A8	A8 Pressure Collar	X	
16	6011.013.488.00.3	2	Conj. Suporte Traseiro Lanterna Militar	Conj. Soporte Trasero Linterna Militar	Military Lantern Rear Support Set	X	
17	4103.011.011.01.0	24	Arruela Lisa A6,4	Arandela Lisa A6,4	A6,4 Flat Collar	X	
17	4103.011.011.01.0	8	Arruela Lisa A6,4	Arandela Lisa A6,4	A6,4 Flat Collar		X
18	4103.012.007.01.7	24	Arruela A6	Arandela A6	A6 Collar	X	
18	4103.012.007.01.7	8	Arruela A6	Arandela A6	A6 Collar		X
19	4101.047.066.07.3	24	Parafuso Sextavado M6x16	Tornillo Hex. M6x16	Hex. Bolt M6x16	X	
19	4101.047.066.07.3	8	Parafuso Sextavado M6x16	Tornillo Hex. M6x16	Hex. Bolt M6x16		X



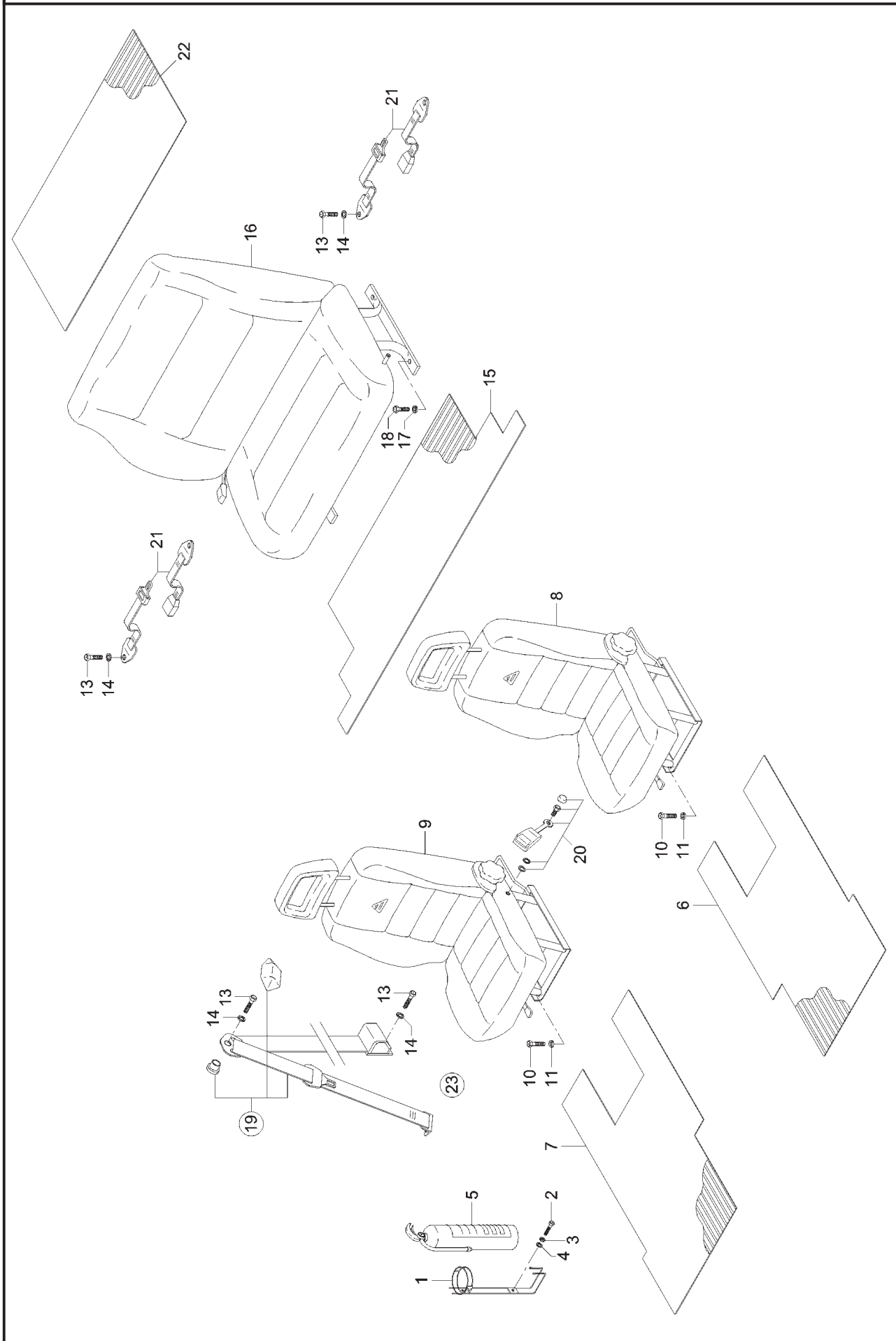
CONJ. QUADRO DIANTEIRO, CAPÔ E PÁRA-LAMAS DIANTEIROS
CONJ. QUADRO DELANTERO, CAPÓ Y GRARDABARROS DELANTEROS
FRONT FRAME, HOOD AND FRONT FENDER ASSEMBLY

ITEM	CÓDIGO Nº DE PIEZAS CODE	QNT. CT. QTY.	DENOMINAÇÃO / DENOMINACIÓN / DENOMINATION			MILITAR	MARRUÁ S.E.
1	6011.013.322.00.4	1	Conj. Pára-lama Dianteiro	Conj. Guardabarro Delantero	Right Front Fender Set	X	X
			Direito	Derecho			
1	6011.013.321.00.6	1	Conj. Pára-lama Dianteiro	Conj. Guardabarro Delantero	Left Front Fender Set	X	X
			Esquerdo	Izquierdo			
3	4101.045.027.05.1	42	Parafuso Sextavado M8x20	Tornillo Hex. M8x20	Hex. Bolt M8x20	X	X
4	4103.012.009.01.3	42	Arruela de Pressão A8	Arandela de Presión A8	A8 Pressure Collar	X	X
5	4102.014.011.05.0	14	Porca Freno M8	Tuerca Freno M8	Freno Nut M8	X	X
6	6011.013.199.00.6	1	Conj. Quadro Dianteiro	Conj. Quadro Delantero	Front Frame Set	X	X
7	4101.045.008.00.2	8	Parafuso Sextavado M6x16	Tornillo Hex. M6x16	Hex. Bolt M6x16	X	X
8	4102.011.005.05.5	12	Porca Sextavada M6	Tuerca Hex. M6	Hex. Nut M6	X	X
9	4103.012.007.01.7	16	Arruela Pressão A6	Arandela de Presión A6	A6 Pressure Collar	X	X
10	6011.013.551.00.8	2	Trava do Fecho do Capô	Traba del Fecho del Capó	Hood Closing Latch	X	X
11	6011.013.550.00.0	2	Fecho do Capô	Fecho del Capó	Hood Latch	X	X
12	6011.013.441.00.2	1	Conj. Haste Capô	Conj. Mástil Capó	Hood Rod Set	X	X
13	6011.013.548.00.4	6	Batente	Batiente	Stop	X	X
14	6011.013.549.00.2	1	Trava de Segurança	Traba de Seguridad	Safety Latch	X	X
16	4103.011.013.01.6	2	Arruela Lisa A8,4	Arandela Lisa A8,4	A8,4 Flat Collar	X	X
17	6007.003.036.00.0	1	Terminal Esférico AS13	Terminal Esferico AS13	AS13 Spherical Terminal	X	X
18	4102.013.006.04.4	1	Porca Sextavada Baixa M8	Tuerca Hex. Baja M8	Short Hex. Nut M8	X	X
19	6011.013.436.00.2	2	Conj. Dobradiça Capô	Conj. Bisagra Capó	Hood Hinge Set	X	X
20	6011.013.628.00.4	1	Isolamento Capô Posterior	Aislamento Capó Posterior	Rear Hood Isolation	X	X
21	6011.013.629.00.2	1	Isolamento Capô Anterior	Aislamento Capó Anterior	Front Hood Isolation	X	X
22	6011.013.666.00.4	1	Isolamento Capô Lateral Direito	Aislamento Capó Lateral Derecho	Right Side Hood Isolation	X	X
23	6011.013.667.00.2	1	Isolamento Capô Lateral Esquerdo	Aislamento Capó Lateral Izquierdo	Left Side Hood Isolation	X	X
24	6011.013.228.00.3	1	Alça do Capô	Alza del Capó	Hood Handle	X	X
25	6011.013.622.00.7	1	Conj. Grade Dianteira	Conj. Tela Delantero	Front Harrow Set	X	X
26	4101.037.055.05.2	14	Parafuso Sextavado M6x14	Tornillo Hex. M6x14	Hex. Bolt M6x14	X	X
27	6011.013.588.00.0	1	Rebaixo Farol Direito	Rebajo Faro Derecho	Right Headlight Lowering	X	

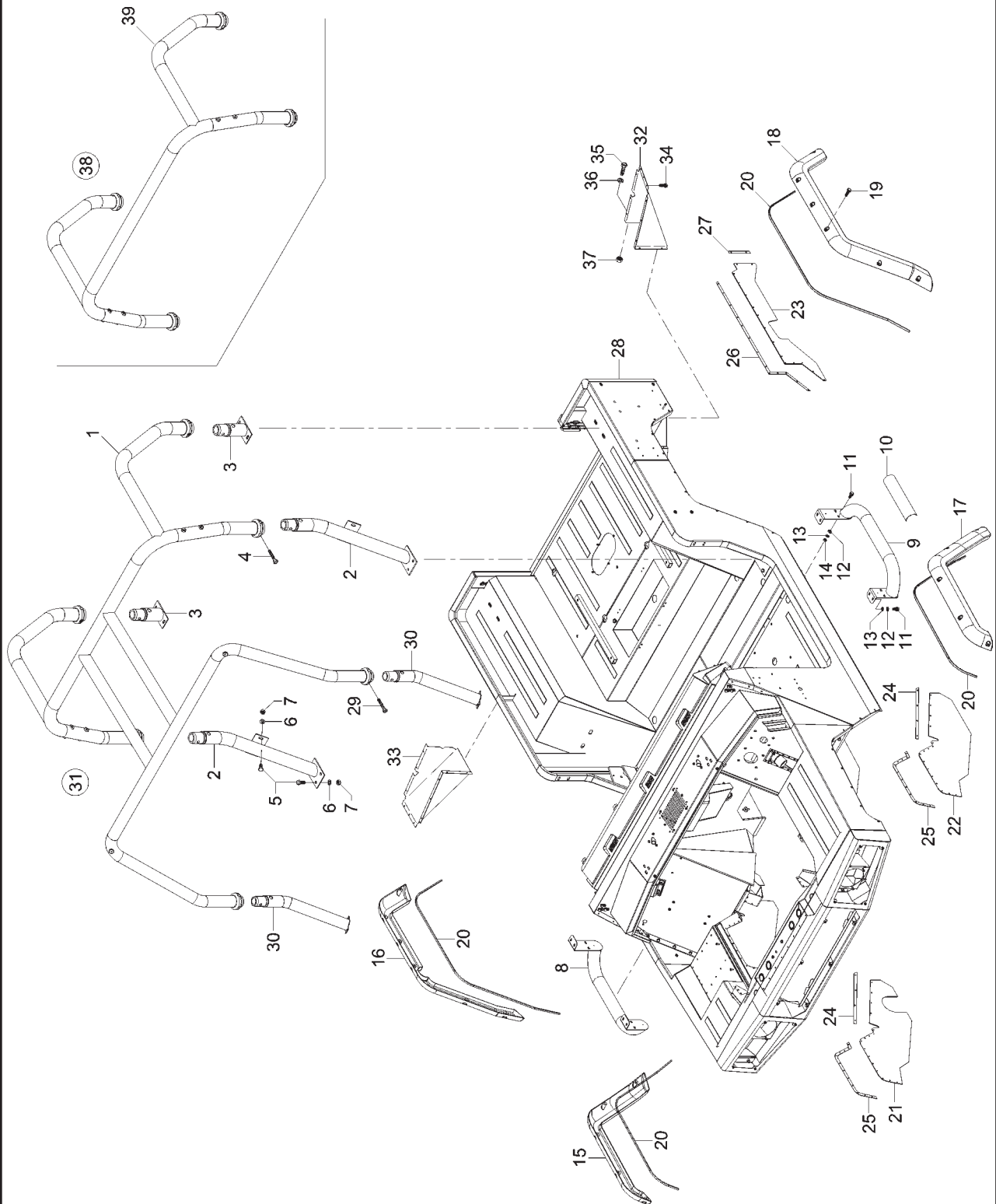


SISTEMA ELÉTRICO - BATERIA E CABOS SISTEMA ELECTRICO - BATERÍA Y CABLES ELECTRIC SYSTEM - BATTERY AND CABLES						MILITAR	MARRUÁ S.E.
ITEM	CÓDIGO Nº DE PIEZAS CODE	QNT. CT. QTY.	DENOMINAÇÃO / DENOMINACIÓN / DENOMINATION				
1	6011.011.083.00.4	1	Conj. Chave Geral	Conj. Llave Geral	General Switch Set	X	X
1	6011.011.083.00.4	2	Conj. Chave Geral	Conj. Llave Geral	General Switch Set		
			(Versão Comando)	(Versión Comando)	(Command Version)	X	
3	4101.047.068.05.3	2	Parafuso Sextavado M6x20	Tornillo Hex. M6x20	Hex. Bolt M6x20	X	X
3	4101.047.068.05.3	4	Parafuso Sextavado M6x20	Tornillo Hex. M6x20	Hex. Bolt M6x20		
			(Versão Comando)	(Versión Comando)	(Command Version)	X	
4	4103.011.011.02.8	2	Arruela Lisa A6,4	Arandela Lisa A6,4	A6,4 Flat Collar	X	X
4	4103.011.011.02.8	4	Arruela Lisa A6,4	Arandela Lisa A6,4	A6,4 Flat Collar		
			(Versão Comando)	(Versión Comando)	(Command Version)	X	
5	4102.023.003.05.8	2	Porca Freno M6	Tuerca Freno M6	Brake Nut M6	X	X
5	4102.023.003.05.8	4	Porca Freno M6	Tuerca Freno M6	Brake Nut M6		
			(Versão Comando)	(Versión Comando)	(Command Version)	X	
6	6011.011.014.00.9	1	Cabo Positivo Bateria	Cable Positivo Bateria	Battery Positive Cable	X	X
7	6011.011.013.00.1	1	Cabo Positivo	Cable Positivo	Positive Cable	X	X
8	6011.011.011.00.5	1	Cabo Negativo Bateria	Cable Negativo Bateria	Battery Negative Cable	X	X
9	6011.011.012.00.3	1	Cabo Ligação Baterias	Cable Ligación Bateria	Batteries Connection Cable	X	
9	6011.011.012.00.3	2	Cabo Ligação Baterias	Cable Ligación Bateria	Batteries Connection Cable		
			(Versão Comando)	(Versión Comando)	(Command Version)	X	
10	6011.011.017.00.2	2	Bateria 12V 55AH	Bateria 12V 55AH	Battery 12V 55AH	X	
10	6011.011.017.00.2	4	Bateria 12V 55AH (Versão	Bateria 12V 55AH (Versión	Battery 12V 55AH		
			Comando)	Comando)	(Command Version)	X	
10	6011.011.080.00.0	1	Bateria 12V 70AH	Bateria 12V 70AH	Battery 12V 70AH		X
11	6011.013.354.00.7	2	Grampo de Fixação	Ganchos de Fijación	Fixation Clip	X	
11	6011.013.354.00.7	4	Grampo de Fixação (Versão	Ganchos de Fijación (Versión	Fixation Clip		
			Comando)	Comando)	(Command Version)	X	
11	6011.013.354.00.7	1	Grampo de Fixação	Ganchos de Fijación	Fastening Clip		X
12	4103.012.007.01.7	2	Arruela de Pressão A6	Arandela de Presión A6	A6 Pressure Collar	X	
12	4103.012.007.01.7	4	Arruela de Pressão A6	Arandela de Presión A6	A6 Pressure Collar		
			(Versão Comando)	(Versión Comando)	(Command Version)	X	

ASSENTO E COMPLEMENTOS
ASIENTO Y COMPLEMENTO
SEAT AND COMPLEMENTS



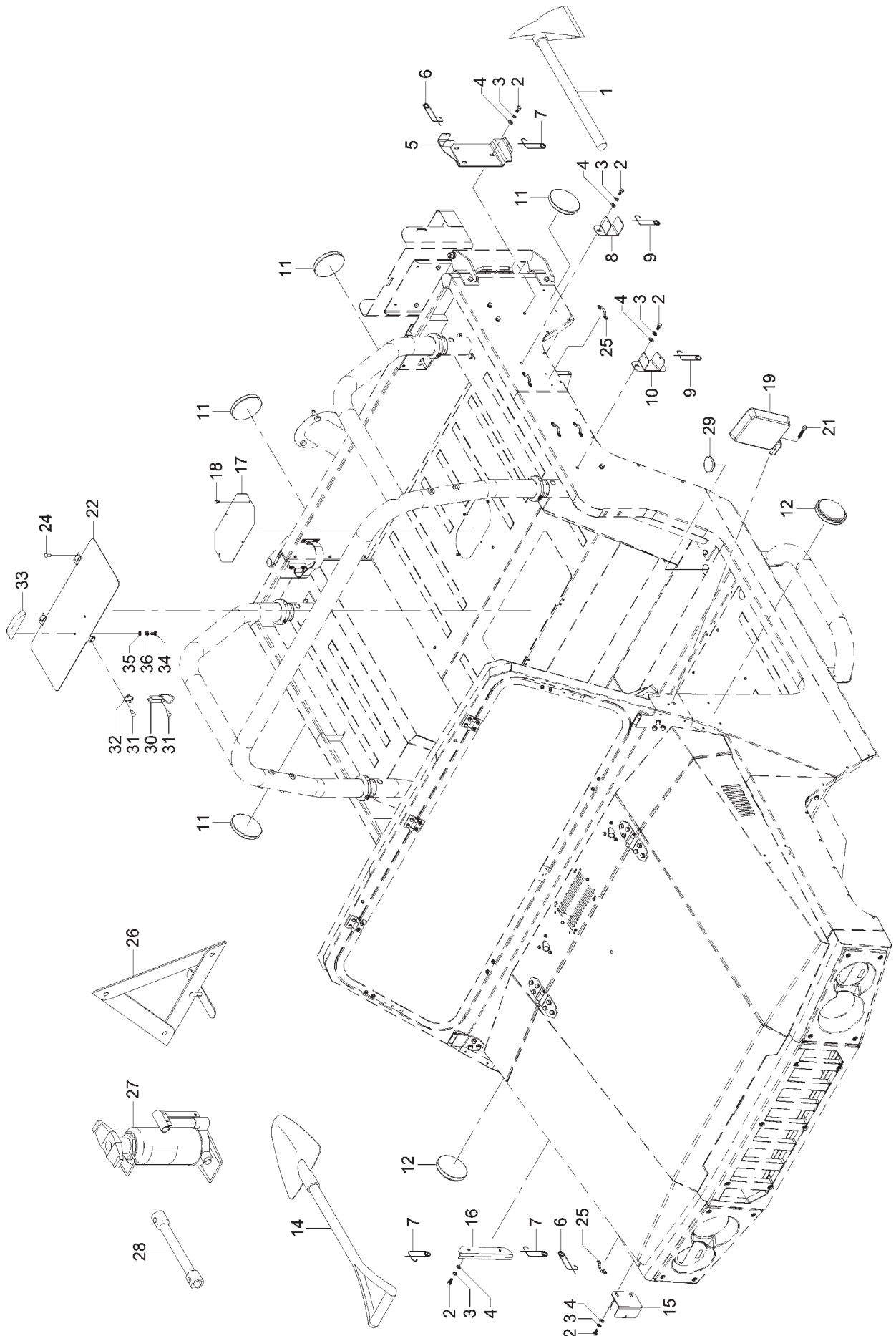
MONTAGEM BARRA DE SEGURANÇA, ESTRIBO E PÁRA-LAMA
 MONTAJE BARRA DE SEGURIDAD, ESTRIBO Y GUARDABARRO
 SAFETY BAR ASSEMBLY, FOOTSTEP AND FENDER

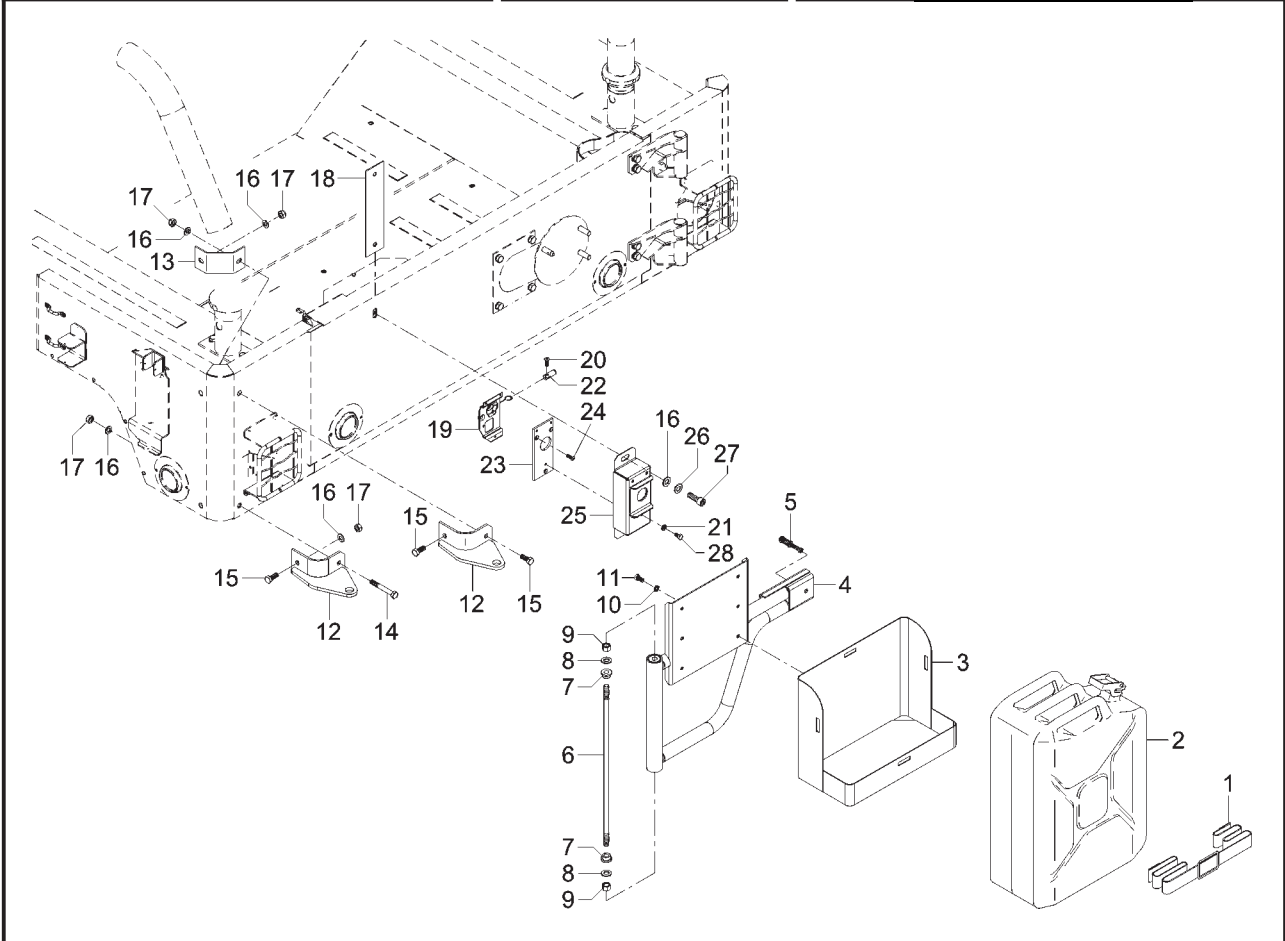


MONTAGEM BARRA DE SEGURANÇA, ESTRIBO E PÁRA-LAMA
MONTAJE BARRA DE SEGURIDAD, ESTRIBO Y GUARDABARRO
SAFETY BAR ASSEMBLY, FOOTSTEP AND FENDER

ITEM	CÓDIGO Nº DE PEZOS CODE	QNT. CT. QTY.	DENOMINAÇÃO / DENOMINACIÓN / DENOMINATION			MILITAR	MARRUÁ S.E.
1	6011.013.825.00.6	1	Conj. Barra de Segurança	Conj. Barra de Seguridad	Upper Safety Bar Set		
			Superior (Versão Comando)	Superior (Versión Comando)	(Command Version)	X	
2	6011.013.065.00.9	2	Conj. Barra de Segurança	Conj. Barra de Seguridad	Lower Front Safety Bar Set	X	X
			Frontal Inferior	Frontal Inferior			
3	6011.013.070.00.9	2	Conj. Barra de Segurança	Conj. Barra de Seguridad	Lower Rear Safety Bar Set	X	X
			Traseira Inferior	Trasera Inferior			
4	4101.038.014.03.3	4	Parafuso Sextavado M12x75	Tornillo Hex. M12x75	Hex. Bolt M12x75	X	X
5	4101.045.048.05.7	16	Parafuso Sextavado M10x25	Tornillo Hex. M10x25	Hex. Bolt M10x25	X	X
6	4103.011.015.01.1	16	Arruela Lisa A10,5	Arandela Lisa A10,5	Flat Washer A10,5	X	X
7	4102.014.013.04.9	16	Porca Freno M10	Tuerca Freno M10	Freno Nut M10	X	X
8	6011.013.010.00.5	1	Conj. Estribo Direito	Conj. Estribo Derecho	Right Footstep Set	X	X
9	6011.013.011.00.3	1	Conj. Estribo Esquerdo	Conj. Estribo Izquierdo	Left Footstep Set	X	X
10	6009.013.050.00.5	2	Adesivo Protetor do Estribo	Adhesivo Protector del Estribo	Footstep Protector Decal	X	X
11	4101.084.020.02.5	16	Parafuso Sextavado com Flange M8x1,25x20	Tornillo Hex. con Brida M8x1,25x20	Hex. Bolt whit Flange M8x1,25x20	X	X
12	4103.011.013.01.6	16	Arruela Lisa A8,4	Arandela Lisa A8,4	A8,4 Flat Collar	X	X
13	4103.012.009.01.3	16	Arruela de Pressão A8	Arandela de Presión A8	A8 Pressure Collar	X	X
14	4102.011.075.00.9	8	Porca Sextavada M8	Tuerca Hex. M8	Hex. Nut M8	X	X
15	6011.013.680.00.5	1	Polaina Dianteira Direita	Pieza Delantera Derecha	Right Front Legging	X	X
16	6011.013.676.00.3	1	Polaina Traseira Direita	Pieza Trasera Derecha	Right Rear Legging	X	X
17	6011.013.681.00.3	1	Polaina Dianteira Esquerda	Pieza Delantera Izquierda	Left Front Legging	X	X
18	6011.013.677.00.1	1	Polaina Traseira Esquerda	Pieza Trasera Izquierda	Left Rear Legging	X	X
19	4101.037.065.07.7	22	Parafuso Sextavado M5x35	Tornillo Hex. M12x75	Hex. Bolt M12x75	X	X
20	1021.100.055.00.8	5,72m	Perfil Maciço	Perfil Macizo	Solid Frame	X	X
21	6011.013.506.00.2	1	Borracha Defletora Dianteira Direita	Goma Deflectora Delantera Derecha	Right Front Deflective Rubber	X	X
22	6011.013.507.00.0	1	Borracha Defletora Dianteira Esquerda	Goma Deflectora Delantera Izquierda	Left Front Deflective Rubber	X	X
23	6011.013.510.00.4	2	Borracha Defletora Traseira	Goma Deflectora Trasera	Rear Deflective Rubber	X	X
24	6011.013.505.00.4	2	Chapa Fix. Borracha Dianteira Menor	Chapa Fijación Goma Delantera Menor	Smaller Front Rubber Fixation Plate	X	X
25	6011.013.504.00.7	2	Chapa Fix. Borracha Dianteira Maior	Chapa Fijación Goma Delantera Mayor	Bigger Front Rubber Fixation Plate	X	X
26	6011.013.511.00.2	2	Chapa Fix. Borracha Traseira Maior	Chapa Fijación Goma Trasera Mayor	Bigger Rear Rubber Fixation Plate	X	X
27	6011.013.512.00.0	2	Chapa Fix. Borracha Traseira Menor	Chapa Fijación Goma Trasera Menor	Smaller Rear Rubber Fixation Plate	X	X
28	6011.013.521.00.1	1	Conj. Carroceria Militar (Versão Comando)	Conj. Carrocería Militar (Versión Comando)	Military Body Set (Command Version)	X	
28	6011.013.630.00.0	1	Conj. Carroceria Off-Road	Conj. Carrocería Off-Road	Off-Road Body Set	X	X
29	4101.038.013.02.7	2	Parafuso Sextavado M12x70 (Versão Comando)	Tornillo Hex. M12x70 (Versión Comando)	Hex. Bolt M12x70 (Command Version)	X	
30	6011.013.819.00.9	2	Conj. Tubo Dianteiro Inferior (Versão Comando)	Conj. Tubo Delantero Inferior (Versión Comando)	Lower Front Pipe Set (Command Version)	X	
31	6011.013.826.00.4	1	Conj. Barra de Segurança (Inclui Itens 1 ao 7, 29 e 30) (Versão Comando)	Conj. Barra de Seguridad (Inclui Itenes 1 al 7, 29 y 30) (Versión Comando)	Safety Bar Set (Include Items 1 to 7, 29 and 30) (Command Version)	X	
32	6011.013.683.00.9	1	Carenagem Traseira Esquerda	Carenaje Trasera Izquierda	Left Rear Fairing	X	X
33	6011.013.684.00.7	1	Carenagem Traseira Direita	Carenaje Trasera Derecha	Right Rear Fairing	X	X
34	4101.074.002.04.1	18	Parafuso Philips B3,5x16	Tornillo Philips B3,5x16	Philips Screw B3,5x16	X	X
35	4101.047.050.05.1	4	Parafuso Sextavado M4x20	Tornillo Hex. M4x20	Hex. Bolt M4x20	X	X
36	4103.011.009.01.4	4	Arruela Lisa A4,3	Arandela Lisa A4,3	A4,3 Flat Collar	X	X
37	4102.014.006.05.0	4	Porca Freno M4	Tuerca Freno M4	Brake Nut M4	X	X
38	6011.013.058.00.4	1	Conj. Barra de Segurança (Inclui Itens 2 ao 7 e 39)	Conj. Barra de Seguridad (Inclui Itens 2 al 7 y 39)	Safety Bar Set (Include Items 2 to 7 and 39)	X	X
39	6011.013.059.00.2	1	Conj. Barra de Segurança Superior	Conj. Barra de Seguridad Superior	Upper Safety Bar Set	X	X

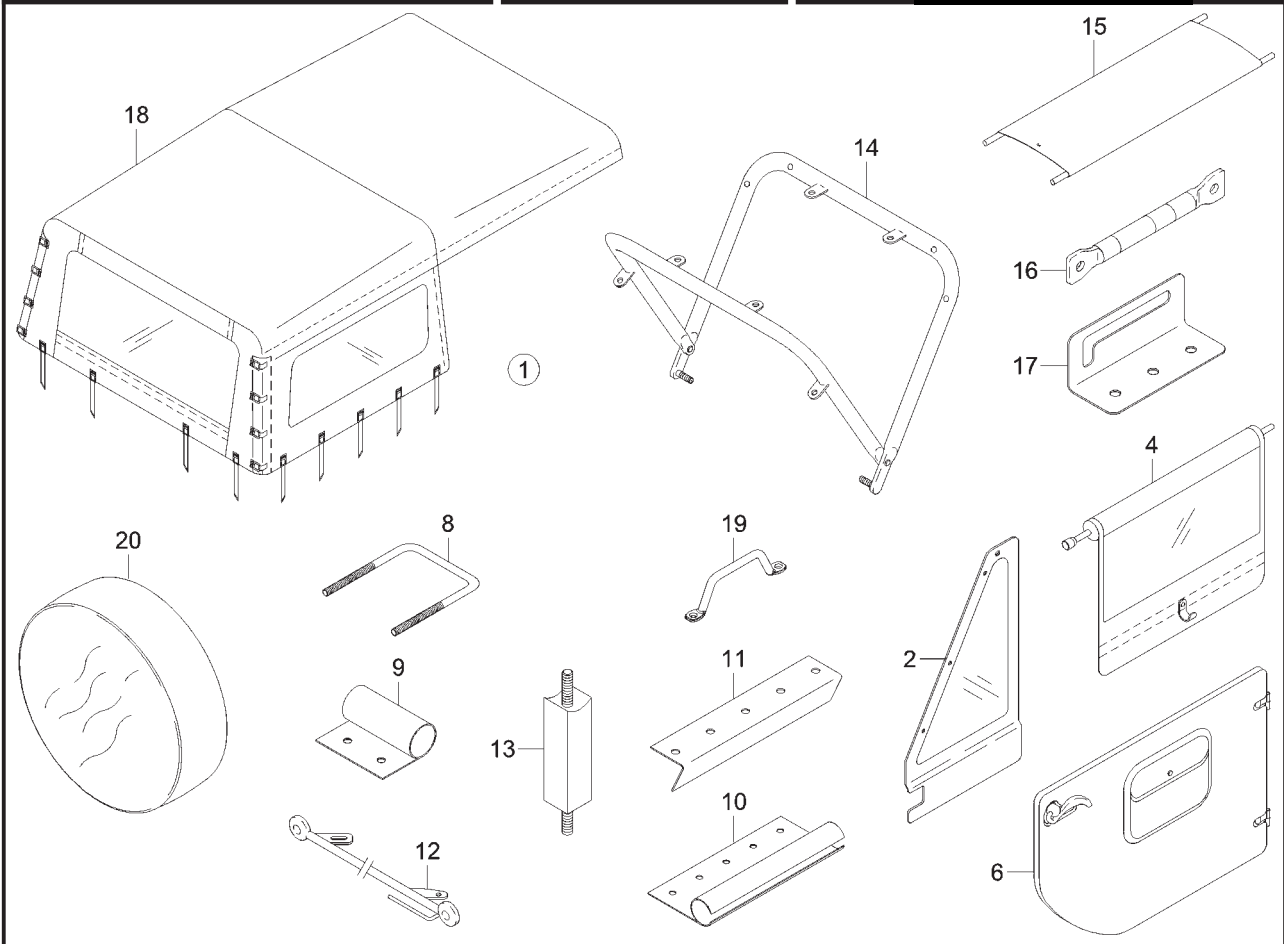
PERIFÉRICOS E FERRAMENTAS CARROCERIA MILITAR
PERIFÉRICOS Y HERRAMIENTAS CARROCERÍA MILITAR
PERIFERICS AND TOOLS MILITARY BODY





**CONJ. RESERVATÓRIO AUXILIAR
CONJ. RESERVATÓRIO AUXILIAR
AUXILIARY RESERVOIR ASSEMBLY**

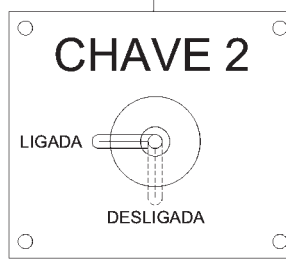
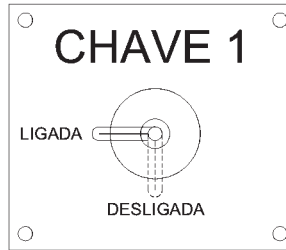
ITEM	CÓDIGO Nº DE PIEZAS CODE	QNT. CT. QTY.	DENOMINAÇÃO / DENOMINACIÓN / DENOMINATION			MILITAR	MARRUÁ S.E.
1	6011.013.554.00.2	2	Cinta Fixação Reserv. Auxiliar	Cinta Fijación Reserv. Auxiliar	Auxiliary Reservoir Fixation Belt	X	
1	6011.013.554.00.2	2	Cinta Fixação Reserv. Auxiliar	Cinta Fijación Reserv. Auxiliar	Auxiliary Reservoir Fixation Belt		
			(Opcional)	(Opcional)	(Optional)		X
1	6011.013.657.00.3	1	Cinta Fixação Reserv. Auxiliar - Preta	Cinta Fijación Reserv. Auxiliar - Negra	Auxiliary Reservoir Fixation Belt - Black		X
2	6011.013.122.00.8	1	Reservatório Auxiliar 20L	Reservatótio Auxiliar 20L	Auxiliary Reservoir 20L	X	X
3	6011.013.142.00.6	1	Conj. Apoio Reserv. Auxiliar	Conj. Apoyo Reserv. Auxiliar	Auxiliary Reservoir Support Set	X	X
4	6011.013.123.00.6	1	Conj. Suporte Reserv. Auxiliar	Conj. Soporte Reserv. Auxiliar	Auxiliary Reservoir Support Set	X	X
5	6011.013.548.00.4	1	Pino Trava do Suporte	Perno Traba del Soporte	Support Lock Pivot	X	X
6	6011.013.139.00.2	1	Barra Roscada	Barra Roscada	Thread Bar	X	X
7	6011.013.140.00.0	2	Bucha de Nylon	Buje de Nylon	Nylon Bushing	X	X
8	4103.011.017.01.7	2	Arruela Lisa A13	Arandela Lisa A13	A13 Flat Collar	X	X
9	4102.014.014.05.4	2	Porca Freno M12	Tuerca Freno M12	Brake Nut M12	X	X
10	4103.012.009.01.3	6	Arruela de Pressão A8	Arandela de Presión A8	A8 Pressure Collar	X	X
11	4101.047.086.05.5	6	Parafuso Sextavado M8x16	Tornillo Hex. M8x16	Hex. Bolt M8x16	X	X
12	6011.013136.00.8	2	Conj. Articulação Suporte Reservatório Auxiliar	Conj. Articulación Soporte Reservatótio Auxiliar	Auxiliary Reservoir Support Coupling Set	X	X
13	6011.013.141.00.8	1	Reforço	Refuerzo	Reinforcement	X	X
14	4101.045.062.05.8	1	Parafuso Sextavado M10x75	Tornillo Hex. M10x75	Hex. Bolt M10x75	X	X
15	4101.045.048.05.7	3	Parafuso Sextavado M10x25	Tornillo Hex. M10x25	Hex. Bolt M10x25	X	X
16	4103.011.015.01.1	6	Arruela Lisa A10,5	Arandela Lisa A10,5	A10,5 Flat Collar	X	X
17	4102.014.013.05.6	4	Porca Freno M10	Tuerca Freno M10	Brake Nut M10	X	X
18	6011.013.150.00.9	1	Conj. Reforço Fixação	Conj. Refuerzo Fijación	Fixation Reinforcement Set	X	X
19	6011.013.553.00.4	1	Trava Suporte	Traba Soporte	Support Lock	X	X
20	4101.054.012.04.4	1	Parafuso Philips M6x16	Tornillo Philips M6x16	Philips Screw M6x16	X	X
21	4103.012.007.01.7	3	Arruela de Pressão A6	Arandela de Presión A6	A6 Pressure Collar	X	X
22	6011.013.153.00.3	1	Pino Acionador	Perno Acción	Driving Pivot	X	X
23	6011.013.152.00.5	1	Chapa Fixação da Trava	Chapa Fijación de la Traba	Lock Fixation Plate	X	X
24	4101.076.031.04.8	3	Parafuso Philips AM5x12	Tornillo Philips M5x12	Philips Screw M5x12	X	X



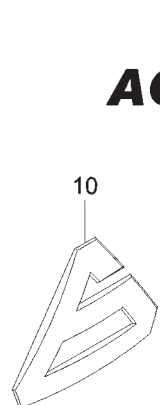
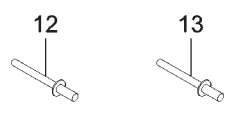
CONJ. CAPOTA DE LONA - PRETO
CONJ. CAPOTE DE LONA - NEGRO
CANVAS HOOD SET - BLACK

ITEM	CÓDIGO Nº DE PIEZAS CODE	QNT. CT. QTY.	DENOMINAÇÃO / DENOMINACIÓN / DENOMINATION			MILITAR	MARRUÁ S.E.
1	6011.013.639.00.1	1	Conj. Capota de Lona - Preta (Inclui Itens 2 ao 19)	Conj. Capote de Lona - Negra (Inclui Itenes 2 al 19)	Canvas Hood Set - Black (Include Items 2 to 19)		X
1	6011.013.555.00.9	1	Conj. Capota de Lona - Verde (Inclui Itens 2 ao 19)(Opcional)	Conj. Capote de Lona - Verde (Inclui Itenes 2 al 19)(Opcional)	Canvas Hood Set - Green (Include Items 2 to 19)(Optional)		X
2	6011.013.640.00.9	1	Quebra-vento Direito	Rompeviento Derecho	Right Wind-break		X
2	6011.013.641.00.7	1	Quebra-vento Esquerdo	Rompeviento Izquierdo	Left Wind-break		X
4	6011.013.642.00.5	1	Sanefa Direita	Sanefa Derecha	Right Rabbet		X
4	6011.013.643.00.3	1	Sanefa Esquerda	Sanefa Izquierda	Left Rabbet		X
6	6011.013.644.00.1	1	Porta Direita	Puerta Derecha	Right Door		X
6	6011.013.645.00.8	1	Porta Esquerda	Puerta Izquierda	Left Door		X
8	6011.013.646.00.6	2	Batente da Porta	Batiente de la Puerta	Door Stop		X
9	6011.013.647.00.4	2	Dobradiça da Porta	Bisagra de la Puerta	Door Hinge		X
10	6011.013.648.00.2	2	Canaleta da Porta	Canaleta de la Puerta	Door Duct		X
11	6011.013.349.00.0	1	Canaleta do Para-brisa	Canaleta del Parabrisa	Windshield Duct		X
12	6011.013.650.00.8	2	Lateral Reta	Lateral Reta	Straight Duct		X
13	6011.013.651.00.6	2	Escora	Escora	Backstop		X
14	6011.013.652.00.4	1	Armação Tubular	Armazón Tuberia	Pipy Assembly		X
15	6011.013.653.00.2	2	Calha Lateral	Canalón Lateral	Side Duct		X
16	6011.013.654.00.0	2	Tubo União Armação	Tubo Unión Armazón	Assembly Joint Pipe		X
17	6011.013.655.00.7	2	Sapata da Armação	Zapata de la Armazón	Shoe Assembly		X
18	6011.013.656.00.5	1	Lona da Capota - Preta	Lone del Capote - Negra	Hood Canvas - Black		X
19	6011.013.075.00.8	14	Gancho	Gancho	Hook		X
20	6011.013.658.00.1	1	Capa Pneu-Estepe Preto	Capa Neumático-Esteba Negro	Spare Tire Cover - Black		X
20	6011.013.638.00.3	1	Capa Pneu-Estepe Verde	Capa Neumático-Esteba Verde	Spare Tire Cover - Green		
			(Opcional)	(Opcional)	(Optional)		X

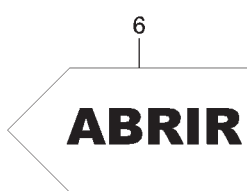
INSTRUÇÃO SISTEMA ELETRICO		
	CHAVE 1	CHAVE 2
TUDO FUNCIONANDO (4 BAT)		
SISTEMA VIATURA DESLIGADO E RADIO FUNCIONANDO INDEPENDENTE (BAT. RADIO)		
SISTEMA VIATURA LIGADO E RADIO FUNCIONANDO (BAT. RADIO)		
SISTEMA VIATURA LIGADO E RADIO FUNCIONANDO INDEPENDENTE		



Placa de Instrução	
1. Motorização	1800 kg
Motorização independente	2400 kg
Motorização independente	3000 kg
Motorização independente	3600 kg
2. Motorização	XXXX
Motorização independente	XXXX
Motorização independente	XXXX
Motorização independente	XXXX
Motorização independente	XXXX
3. Motorização	XXXX
Motorização independente	XXXX
4. Motorização	XXXX
Motorização independente	XXXX
5. Motorização	



ATENÇÃO
Para usar solda elétrica desligar os cabos + e - da bateria.



ADESIVOS ADHESIVOS DECALS						MILITAR	MARRUÁ S.E.
ITEM	CÓDIGO Nº DE PIEZAS CODE	QNT. CT. QTY.	DENOMINAÇÃO / DENOMINACIÓN / DENOMINATION				
1	6008.017.005.00.7	1	Adesivo do Motor	Adhesivo del Motor	Engine Decal	X	X
2	6011.017.006.00.9	1	Adesivo Placa de Instrução	Adhesivo Placa de Instrucción	Instruction Plate Decal	X	
2	6011.017.011.00.9	1	Adesivo Placa de Instrução	Adhesivo Placa de Instrucción	Instruction Plate Decal		
			Off-Road	Off-Road	Off-Road		X
3	6011.017.007.00.7	1	Adesivo Ventilação	Adhesivo Ventilación	Airing Decal	X	
4	6011.017.008.00.5	1	Adesivo Luz de Mapa	Adhesivo Luz de Mapa	Map Light Decal	X	
5	6011.017.009.00.3	1	Adesivo Diesel	Adhesivo Diesel	Diesel Decal	X	X
6	6011.017.010.00.1	1	Adesivo Abrir	Adhesivo Abrir	Open Decal	X	X
7	8005.112.001.00.4	1	Decalco Instrução Solda Elétrica	Decalco Instrucción Solda Electrica	Electric Weld Instruction Decal	X	X
10	6011.017.013.00.5	1	Adesivo Emblema Agrale	Adhesivo Eblema Agrale	Agrale Symbol Decal	X	X
11	6008.017.514.00.8	3	Adesivo Porta	Adhesivo Puerta	Door Decal	X	
11	6008.017.514.00.8	1	Adesivo Porta	Adhesivo Puerta	Door Decal		X
12	4011.010.025.00.8	8	Rebite Pop 3,2x8,9	Remache Pop 3,2x8,9	Pop Rivet 3,2x8,9	X	X
13	4011.010.026.00.6	12	Rebite Pop 3,2x16	Remache Pop 3,2x16	Pop Rivet 3,2x16		
			(Versão Comando)	(Versión Comando)	(Command Version)	X	
14	6011.017.016.00.8	1	Placa Chave Geral Viatura	Placa Llave General Viatura	Vehicle General Switch Plate		
			(Versão Comando)	(Versión Comando)	(Command Version)	X	
15	6011.017.017.00.6	1	Placa Chave Geral Rádio	Placa Llave General Radio	Radio General Switch Plate		
			(Versão Comando)	(Versión Comando)	(Command Version)	X	
16	6011.017.015.00.0	1	Placa Instrução Sistema Elétrico	Placa Instrucción Sistema Electrico	Electric System Instruction Plate		
			(Versão Comando)	(Versión Comando)	(Command Version)	X	
17	6011.017.014.00.3	2	Adesivo Marruá Série Especial	Adhesivo Marruá Serie Especial	Special Series Marrua Decal		X